

مدلسازی ربات با مفاصل الاستیک دارای جرم و گشتاور ماند و جداسازی معادله‌های حرکت

علی مقداری* و فرید فهیمی**

دانشکده مهندسی مکانیک، دانشگاه صنعتی شریف

(دریافت مقاله: ۱۳۷۵/۳/۲۲ - دریافت نسخه نهایی: ۱۳۷۵/۱۲/۱)

چکیده - اخیراً روشی برای جداسازی معادله‌های دینامیکی سیستم‌های چند جسمی صلب به کمک تبدیلات متجانس ابداع شده است. ابتدا این روش بررسی شده و سپس به منظور تعمیم آن به سیستم‌های الاستیک، معادله‌های حرکت یک ربات صفحه‌ای دو درجه آزادی با مفاصل الاستیک دارای جرم و گشتاور ماند از دو روش لاگرانژ و جداسازی به کمک تبدیلات متجانس به دست آمده‌اند. نهایتاً نتایج حاصله به دقت با هم مقایسه شده‌اند.

Modeling a Robot with Flexible Joints and Decoupling its Equations of Motion

A. Meghdari and F. Fahimi

Department of Mechanical Engineering, Sharif University of Technology

ABSTRACT- Recently a method has been developed to decouple the equations of motion for multi-rigid body systems. In this paper, the method is first studied, then the equations of motion for a planar two degree-of-freedom robot with flexible joints are carried out using Lagrange's equations and Kane's equation with congruency transformations. Finally, the results obtained from both methods are thoroughly compared.

* استاد

** دانشجوی دکترا

فهرست علائم	
A	ماتریس مشخصه سیستم $(p \times p)$
\vec{a}_i	بردار شتاب خطی مرکز جرم جسم i (3×1)
\vec{F}	بردار نیروهای فعال عمومیت یافته $(p \times 1)$
\vec{F}^*	بردار نیروهای اینرسی عمومیت یافته $(p \times 1)$
F_i	نیروهای فعال
\vec{f}_i	برایند نیروهای وارد بر جسم i (3×1)
\vec{H}_i	بردار اندازه حرکت زاویه‌ای جسم i (3×1)
I_i	ماتریس گشتاور ماند جسم i (3×3)
I	گشتاور ماند روتورها و بندها
J_i	ماتریس ژاکوبین بردار موقعیت $(3 \times p)$
K	ماتریس سختی (4×4)
k	سختی پیچشی مفاصل
L	ماتریس قطری $(p \times p)$
I	طول بندها
$M(\vec{q})$	ماتریس جرم (4×4)
M_p و M_1	گشتاورهای راننده
\vec{M}_i	برایند گشتاورهای وارد بر جسم i (3×1)
m_i	جرم جسم i
n	تعداد جرمهای تشکیل دهنده سیستم
p	تعداد مختصات عمومیت یافته
\vec{q}	بردار مختصات عمومیت یافته $(p \times 1)$
\vec{r}_i	بردار موقعیت مرکز جرم جسم i (3×1)
T	ماتریس تبدیل آهنگ $(p \times p)$
T_i	انرژی جنبشی
U_i	انرژی پتانسیل
\vec{u}	بردار تندیه‌های عمومیت یافته $(p \times 1)$
v_i	ماتریس سرعت‌های پاره‌ای $(3 \times p)$
Γ_i	ماتریس سرعت‌های زاویه‌ای پاره‌ای $(3 \times p)$
\vec{v}_i	سرعت مرکز جرم جسم i (3×1)
$\vec{\omega}_i$	سرعت زاویه‌ای جسم i (3×1)
Ω_i	ماتریس ژاکوبین سرعت زاویه‌ای جسم i $(3 \times p)$
Ψ	ماتریس تبدیل متجانس $(p \times p)$

همچنین کلیه بردارها در قاب مرجع نوشته شده و کلیه مشتقات برداری نسبت به قاب مرجع محاسبه می‌شوند.

۱- مقدمه

مدلسازی رباتهای الاستیک سابقه طولانی دارد. این کار از سال ۱۹۷۱ آغاز شد. به طور خلاصه به معرفی تحقیقات عمده در این زمینه پرداخته می‌شود.

کلی و هاستون [۱] روند مناسب کامپیوتری برای تعیین نیروها و گشتاورهای مفاصل ربات و کنش الاستیسیته بندها روی آن ابداع کرده‌اند. آنها براساس شکل لاگرانژ و اصل دالامبر معادله‌های حرکت را به دست آورده‌اند و برای نمونه، کاربرد آن را در یک ربات با شش بند نشان داده‌اند. معادله‌هایی که آنها به دست آورده‌اند، می‌توانند برحسب نیروها و گشتاورهای مفاصل جداسازی شوند، به طوری که در هر معادله فقط یکی از آنها دیده خواهد شد.

سونادا و دوپوسکی [۲] روشی را براساس اجزای محدود برای مدلسازی بندگارهای الاستیک فضایی و صفحه‌ای ابداع کرده‌اند. ابتدا به کمک یک نرم افزار اجزای محدود استاندارد، برای نمونه، "نسترن" شکل هندسی هر بند را مدلسازی کرده‌اند. سپس روش کاهش مختصات دینامیکی "تحلیل مود عضو" را برای یافتن ماتریسهای تبدیلی که ماتریس حجیم حاصل از "نسترن" را به

ماتریسهای مناسب تحلیل دینامیکی تبدیل می‌کنند، به کار برده‌اند. پس از آن مجموعه معادله‌های دینامیکی ترکیبی هر بند را از روش ماتریسی (4×4) در یک مجموعه معادله‌ها سوار کرده‌اند. نهایتاً با استفاده از یک روند استاندارد حل معادله‌های دیفرانسیل، مدلسازی عددی انجام می‌گیرد. به این ترتیب آنها توانسته‌اند هر شکل پیچیده‌ای را تحلیل کنند. به عنوان نمونه یک مکانیزم چهار میله‌ای صفحه‌ای و یک لنگ و لغزنده فضایی مدلسازی شده‌اند. یک نرم افزار نیز برای تسهیل روند فوق ابداع شده‌است.

جود [۳] روندی برای مدلسازی ربات بند-بند^۳ پیشنهاد کرد که در آن از تبدیل همگن برای در نظر گرفتن حرکت الاستیک و از معادله‌های اویلر-لاگرانژ برای نوشتن معادله‌های دینامیکی استفاده کرده‌است. فرضیاتی که او در نظر گرفته آن است که انرژی حرکت الاستیک در مقایسه با انرژی حرکت صلب ناچیز است. همچنین بندها را تیر ساده فرض کرده‌است که فقط در شکل مود اول تغییر شکل می‌دهند. بدین ترتیب، معادله‌های به دست آمده غیر خطی بوده که برای کنترل ربات، این معادله‌ها باید خطی شوند.

یوسورو [۴] یک ربات دو درجه آزادی با بندهای الاستیک را از

لحاظ کنترلی بررسی کرده‌است. وی مدل دینامیکی - الاستیک ربات را از روش اجزای محدود و لاگرانژ به دست آورده‌است. سپس مدل خطی شده را با روش تحلیل مقدارهای ویژه کنترل کرده‌است. آنگاه واکنش سیستم خطی را با واکنش سیستم غیر خطی مقایسه کرده و نتیجه گرفته‌است که فقط در برخی محدوده‌ها سیستم غیر خطی با کنترل خطی رفتار مناسبی دارد.

بوک [۵] برای اولین بار ماتریسهای انتقال (4×4) را برای توصیف حرکت مفاصل و تغییر شکل‌های حاصل از حرکت به کار گرفته‌است. تغییر شکل به صورت مجموع شکل موده‌است. برای نوشتن معادله‌های حرکت از روش تکراری لاگرانژ استفاده شده‌است. این روش کنش متقابل سرعت زاویه‌ای و تغییر شکل را نیز به طور خودکار در محاسبات وارد می‌کند. همچنین فقط مفاصل لولایی قابل بررسی هستند. بررسی وی نشان می‌دهد که انجام محاسبات برای مدل الاستیک $2/7$ برابر محاسبات مدل صلب طول می‌کشد. اگرآوال [۶] ترکیب بندهای الاستیک را بررسی کرده‌است. بیان موقعیت هر بند با دو دسته مختصات عمومیت یافته یکی مرجع و دیگری الاستیک انجام گرفته‌است. برای تعریف مختصات عمومیت یافته الاستیک از روش اجزای محدود استفاده شده‌است. وی روش تحلیل مودال را برای کاهش درجه سیستم به کار گرفته‌است. همچنین اعمال محدودیتهای پیکربندی دو بند مجاور ربات به کمک ضرایب لاگرانژ انجام شده‌است. سپس به روش پیش بینی - تصحیح، معادله‌های حرکت حاصل انتگرالگیری شده و نشان داده شده‌است که کنش تغییر شکل الاستیک در ربات قابل توجه است. در آن مقاله ربات مدلسازی شده یک ربات دو درجه آزادی صفحه‌ای بوده‌است.

شاهین پور و مقداری [۷-۹] یک ماتریس سختی برای بیان ارتباط موقعیت مفاصل و نیروهای خارجی با تغییر شکل‌های بندها ارائه کرده‌اند. برای محاسبه این ماتریس از اصل نامتغییری انرژی کرنشی در مختصات بندها و مختصات مرجع سیستم استفاده شده‌است. نحوه به دست آمدن این ماتریس به عنوان نمونه برای یک ربات صفحه‌ای دو درجه آزادی با مفاصل لولایی به تفصیل ارائه شده‌است. به این ترتیب با داشتن نیروها و گشتاورهای خارجی می‌توان گشتاور مفاصل و بردار تغییر شکل عمومی لازم برای ایجاد ایستایی را محاسبه کرد. مقدار بردار تغییر شکل را می‌توان برای

تصحیح خطای موقعیت حاصل از تغییر شکل الاستیک در کنترل موقعیت به کار گرفت. سپس آنها مشخصه‌های تغییر شکل الاستیک ربات پوما ۵۶۰ را با انجام آزمایش به دست آورده‌اند. همچنین آنها نحوه به دست آوردن ماتریس سختی را به منظور بیان ارتباط موقعیت مفاصل و نیروهای خارجی با تغییر شکل‌های بندها در سه بعد ارائه کرده‌اند. معادله‌های به دست آمده می‌توانند برای مدلسازی، کنترل و طراحی ربات‌های الاستیک سبک به کار روند.

مقداری [۱۰] یک روش عمومی برای مدلسازی اجزای الاستیک (به ویژه بندها و مفاصل الاستیک) رباتها با استفاده از قضیه کمینه کار کاستیگلیانو ارائه کرده‌است. الاستیسیته بندها به صورت ماتریسی از ضرایب کشسانی در نظر گرفته شده‌است. چنین عباراتی را می‌توان برای تعیین خطاهای تغییر شکل الاستیک حاصل از بارگذاری نقطه نهایی ربات به کار گرفت. هنگامی که این تغییر شکلها محاسبه می‌شوند، می‌توانند برای تصحیح خطاهای موقعیت در روند کنترل استفاده شوند. روش گفته شده به صورت نمونه برای ربات دو و سه درجه آزادی صفحه‌ای نشان داده شده‌است. این روش می‌تواند به سادگی به ربات‌های فضایی تعمیم داده شود. همچنین تغییر شکلها و خطاها مستقیماً در مختصات دکارتی محاسبه می‌شوند.

ستینکانت و ایتوپ [۱۱] مدلسازی خودکار دینامیک ربات‌های الاستیک به کمک کامپیوتر را ارائه کرده‌اند. با استفاده از این روش معادله‌های دینامیکی ربات‌های الاستیک با حلقه باز به صورت برگشت ناپذیر و سمبولیک به دست می‌آیند.

مقداری و قاسمپوری [۱۲] کاربرد از روشهای پنیوسته (لاگرانژ) و اجزای محدود را در به دست آوردن معادله‌های دینامیکی بازوهای الاستیک ارائه داده‌اند. ابتدا یک بازوی مکانیکی الاستیک یک درجه آزادی برای تحلیلی جامع در نظر گرفته شده‌است. سپس نتایج به یک ربات صفحه‌ای دو درجه آزادی بسط داده شده‌اند. در ادامه نمونه‌های عددی برای هر دو مورد بالا ارائه شده و نهایتاً دو روش از لحاظ دقت و مدت زمان محاسبات مورد مقایسه و تحلیل قرار گرفته‌اند.

لین و لویس [۱۳] یک روند کار برای به دست آوردن خودکار معادله‌های دینامیکی یک ربات صفحه‌ای با بندهای صلب یا الاستیک با هر شکل مود دلخواه به کمک کامپیوتر ارائه کرده‌اند.

معادله‌های دینامیکی ربات بند-بند با استفاده از روش لاگرانژ و تغییر شکل الاستیک به روش مودهای مفروض به دست آمده‌اند. تخمینهای کمتری نسبت به سایر روشها در اینجا در نظر گرفته شده و نهایتاً نتایج دقیق‌ترند. روشی برای تعیین ماتریس گریز از مرکز و کوریولیس ارائه شده است که از آن یک خاصیت مهم سازه‌ای حاصل می‌شود. این روند، اصولی بوده و می‌توان از آن یک برنامه کامپیوتری جبری به کمک "متمتیکا" تهیه کرد. چهار نمونه برای نشان دادن روند کار ارائه شده‌اند و پایداری معادله‌های دینامیکی با شکل مودهای مختلف مقایسه شده‌اند.

مشکل اساسی در کارهای یاد شده این است که معادله‌های حرکت به دست آمده دیفرانسیل مرتبه دو و بسیار حجیم و پیچیده‌اند. برای حل عددی این معادله‌ها لازم است که آنها به معادله‌های مرتبه یک تبدیل شده و با روشهای جبری برحسب جمله مرتبه یک مرتب شوند. این کار به علت حجم معادله‌ها بسیار مشکل است. اگر از معادله‌های کین برای مدلسازی استفاده شود، حاصل به صورت مرتبه یک خواهد بود ولی مشکل حل جبری برای جمله مرتبه یک هنوز وجود دارد.

در سال ۱۹۷۵ کین [۱۴] در کتاب دینامیک خود مفاهیم جدیدی را معرفی کرد. وی همراه با لوینسون این مفاهیم را در کتاب "دینامیک، نظریه و کاربردها" [۱۵] در سال ۱۹۸۵ تکمیل کرد. روش آنها در دینامیک تقریباً مستقل از سایرین است. در مقدمه کتاب اخیرشان نوشته‌اند که برای سیستمهای پیچیده روشهای نیوتن، لاگرانژ و همیلتون پس از محاسبات طولانی و وقتگیر به معادله‌های حجیم می‌رسند که حتی برای مدلسازی عددی وقت زیادی از کامپیوتر می‌گیرند. همچنین در این روشها دید فیزیکی شرط لازم حل صحیح مسأله است. در [۱۶] کین و لوینسون این ادعا را طی نمونه‌ای نشان داده‌اند. آنها یک کره را که روی زمین می‌غلتد از روش لاگرانژ و کین مدلسازی کرده‌اند. در این خصوص به دست آوردن معادله‌های لاگرانژ ۱۵ مشتقگیری و مشتقگیری پاره‌ای لازم داشته در صورتی که روش کین فقط ۱۰ ضرب نقطه‌ای احتیاج دارد. همچنین برای محاسبه یک گام زمانی در هنگام شبیه سازی، معادله‌های لاگرانژ ۴۴ ضرب و ۱۵ جمع و معادله‌های کین فقط ۲۲ ضرب و ۱۳ جمع لازم داشته‌اند. سپس کین و لوینسون [۱۷] نحوه کاربرد روش دینامیک کین را برای رباتهای صلب ارائه داده‌اند. آنها

ریات شش درجه آزادی دانشگاه استنفورد را با روش خود مدل و آن را با روش لاگرانژ مقایسه کرده‌اند. برای محاسبه یک گام زمانی در معادله‌های لاگرانژ ۲۱۹۵ عمل ضرب و ۱۷۱۹ عمل جمع، در روش بهینه نیوتن-اولر ۱۵۴۱ عمل ضرب و ۱۱۹۶ عمل جمع، در روش نیوتن-اولر-هولریاخ ۸۵۲ عمل ضرب و ۷۳۸ عمل جمع، در روش کین فقط ۶۴۶ عمل ضرب و ۳۹۴ عمل جمع لازم بوده است. همچنین روش جداسازی [۱۸] تکمیلی بر روش کین است و ترکیب آنها یک روند ایده آل برای به دست آوردن معادله‌های حرکت سیستمهای چند جسمی است.

۲- جداسازی معادله‌های دیفرانسیل حرکت در جمله مرتبه یک هنگامی که از روش معمول کین معادله‌های دیفرانسیل حرکت به دست می‌آیند، به صورت مرتبه یک هستند ولی در جمله مرتبه اول جدا نیستند. لیکن اگر روند زیر پیش گرفته شود، به طور خودکار جمله‌های مرتبه یک جداسازی می‌شوند. با توجه به روند معادله‌های کین می‌توان سرعتهای پاره‌ای و سرعتهای زاویه‌ای پاره‌ای را به صورت ماتریسی زیر نوشت.

$$\mathbf{V}_i = \frac{\partial \vec{v}_i}{\partial \vec{u}^T} \quad (1)$$

$$\mathbf{\Gamma}_i = \frac{\partial \vec{\omega}_i}{\partial \vec{u}^T} \quad (2)$$

که در آن \vec{v}_i سرعت مرکز جرم جسم i ، $\vec{\omega}_i$ سرعت زاویه‌ای جسم i ام و \vec{u} بردار تندیه‌های عمومیت یافته هستند که به فرض نداشتن حرکت از پیش تعیین شده بنا به معادله زیر با مشتقات زمانی مختصات عمومیت یافته \vec{q} مربوط می‌شوند.

$$\dot{\vec{q}} = \mathbf{T} \vec{u} \quad (3)$$

که در آن ماتریس \mathbf{T} را ماتریس تبدیل آهنگ گویند. بردار نیروهای فعال عمومیت یافته را می‌توان به صورت زیر نوشت:

$$\vec{F} = \sum_{i=1}^n [\mathbf{V}_i^T \vec{f}_i + \mathbf{\Gamma}_i^T \vec{M}_i] \quad (4)$$

که در آن:

$$A = - \sum_{i=1}^n [m_i J_i^T J_i + \Omega_i^T I_i \Omega_i] \quad (12)$$

دیده می‌شود که ماتریس تبدیل آهنگ خود را در $T^T A T$ نشان داده است. یعنی اگر T طوری انتخاب شود که $T^T A T$ قطری شود، آنگاه معادله‌های حرکت در جمله مرتبه اول جداسازی می‌شوند. این روش را جداسازی از طریق تبدیلهای متجانس گویند.

۲-۱ نحوه یافتن ماتریس تبدیل آهنگ
ماتریس زیر مفروض است:

$$A = \begin{bmatrix} a_{11} & a_{12} & \dots & a_{1p} \\ a_{12} & a_{22} & \dots & a_{2p} \\ \vdots & \vdots & \ddots & \vdots \\ a_{1p} & a_{2p} & \dots & a_{pp} \end{bmatrix} \quad (\text{الف})$$

ماتریس تبدیل آهنگ T از $p-1$ عامل تشکیل خواهد شد به طوری که:

$$T = T_1 T_2 T_3 \dots T_{p-1} \quad (\text{ب})$$

T_1 به صورت زیر نوشته می‌شود.

$$T_1 = \begin{bmatrix} 1 & -a_{12}/a_{11} & \dots & -a_{1k}/a_{11} & \dots & -a_{1p}/a_{11} \\ 0 & 1 & 0 & \dots & 0 & 0 \\ \vdots & \vdots & \vdots & \vdots & \vdots & \vdots \\ 0 & 0 & \dots & 0 & \dots & 1 \end{bmatrix} \quad (\text{ج})$$

حال اگر T_1 را روی A به کار ببریم، تمام درایه‌های سطر و ستون اول آن به جز a_{11} صفر خواهد شد. اگر درایه‌های سایر سطرها و ستونها را b_{ij} بنامیم، می‌توان نوشت:

$$T_1^T A T_1 = \begin{bmatrix} a_{11} & 0 & \dots & 0 \\ 0 & b_{11} & \dots & b_{1n-1} \\ \vdots & \vdots & \ddots & \vdots \\ 0 & b_{n-11} & \dots & b_{n-1n-1} \end{bmatrix} \quad (\text{د})$$

حال T_2 به صورت زیر محاسبه می‌شود:

که در آن \vec{f}_i برابند نیروها، \vec{M}_i برابند گشتاورهای وارد بر جسم i ام و n تعداد اجرام در سیستم هستند. بردار نیروهای اینرسی عمومیت یافته را می‌توان به شکل زیر نوشت:

$$\vec{F}^* = - \sum_{i=1}^n [m_i V_i^T \vec{a}_i + \Gamma_i^T \dot{\vec{H}}_i] \quad (5)$$

که در آن \vec{a}_i شتاب خطی مرکز جرم و $\dot{\vec{H}}_i$ اندازه حرکت زاویه‌ای جسم i ام هستند. حال معادله ماتریسی کین به صورت زیر در می‌آید.

$$\vec{F} + \vec{F}^* = \vec{0} \quad (6)$$

بفرض نداشتن حرکت از پیش تعیین شده، شتاب خطی مرکز جرم و شتاب زاویه‌ای هر جسم برابر است با:

$$\vec{a}_i = V_i \dot{\vec{u}} + \dot{V}_i \vec{u} \quad ; \quad \dot{\vec{\omega}} = \Gamma_i \dot{\vec{u}} + \dot{\Gamma}_i \vec{u} \quad (7)$$

در این صورت مشتق اندازه حرکت زاویه‌ای به شکل زیر نوشته می‌شود:

$$\dot{\vec{H}}_i = I_i \Gamma_i \dot{\vec{u}} + I_i \dot{\Gamma}_i \vec{u} + \vec{\omega}_i \times I_i \vec{\omega}_i \quad (8)$$

با توجه به معادله (۳) ماتریس سرعتهای پاره ای و سرعتهای زاویه‌ای پاره‌ای را می‌توان به صورت زیر نوشت:

$$V_i = \frac{\partial \vec{v}_i}{\partial \dot{\vec{q}}^T} T = \frac{\partial \vec{r}_i}{\partial \dot{\vec{q}}^T} T = J_i T \quad (9)$$

$$\Gamma_i = \frac{\partial \vec{\omega}_i}{\partial \dot{\vec{q}}^T} = \Omega_i T \quad (10)$$

با قراردادن معادله‌های (۱) و (۲) در (۴)، و (۷) و (۸) در (۹) و حاصل آن در (۵) و با استفاده از ۶ معادله حرکت سیستم به صورت زیر در می‌آید:

$$T^T A T \dot{\vec{u}} = \sum_{i=1}^n [m_i T^T J_i^T \frac{d}{dt} (J_i T) \dot{\vec{u}} + T^T \Omega_i^T I_i \frac{d}{dt} (\Omega_i T) \dot{\vec{u}} + T^T \Omega_i^T (\vec{\omega}_i \times I_i \vec{\omega}_i) - T^T J_i^T \vec{f}_i - T^T \Omega_i^T \vec{M}_i] \quad (11)$$

انرژی جنبشی روتور دوم:

$$T_2 = \frac{1}{2} I_2 \dot{q}_2^2 + \frac{1}{2} m_2 [(\dot{q}_1 + \dot{q}_2)]^2 \quad (14)$$

انرژی جنبشی بند اول:

$$T_1 = \frac{1}{2} I_1 (\dot{q}_1 + \dot{q}_2)^2 + \frac{1}{2} m_1 \left[\frac{1}{2} (\dot{q}_1 + \dot{q}_2) \right]^2 \quad (15)$$

انرژی جنبشی بند دوم:

$$T_2 = \frac{1}{2} I_2 (\dot{q}_2 + \dot{q}_3)^2 + \frac{1}{2} m_2 [2l^2 (\dot{q}_1 + \dot{q}_2) (\dot{q}_2 + \dot{q}_3) \cos(q_1 + q_2 - q_3 - q_4) + l^2 (\dot{q}_1^2 + 2\dot{q}_1 \dot{q}_2 + \dot{q}_2^2 + (\dot{q}_2 + \dot{q}_3)^2)] \quad (16)$$

انرژی پتانسیل گرانشی روتور اول:

$$U_1 = 0 \quad (17)$$

انرژی پتانسیل گرانشی بند اول:

$$U_2 = m_2 g l \sin(q_1 + q_2) \quad (18)$$

انرژی پتانسیل گرانشی روتور دوم:

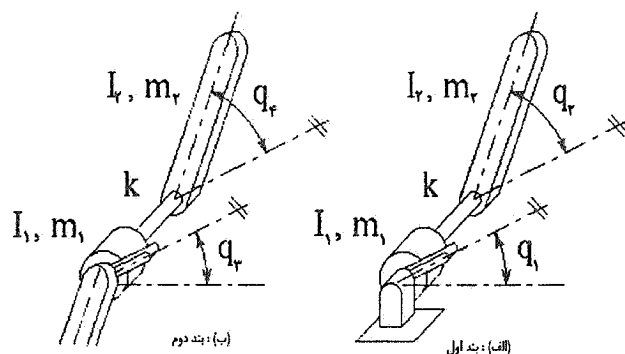
$$U_3 = m_3 g l \sin(q_1 + q_2) \quad (19)$$

انرژی پتانسیل گرانشی بند دوم:

$$U_4 = m_4 g [l \sin(q_1 + q_2) + \frac{1}{2} \sin(q_3 + q_4)] \quad (20)$$

انرژی پتانسیل مفاصل الاستیک:

$$U_5 = \frac{1}{2} k q_1^2 ; \quad U_6 = \frac{1}{2} k q_2^2 \quad (21)$$



شکل ۱- یک ربات دو درجه آزادی صفحه ای با مفاصل الاستیک

$$T_2 = \begin{bmatrix} 1 & 0 & \dots & \dots & 0 \\ 0 & 1 & \frac{-b_{12}}{b_{11}} & \dots & \frac{-b_{1n-1}}{b_{11}} \\ 0 & 0 & 1 & \dots & 0 \\ \vdots & \vdots & \vdots & \vdots & \vdots \\ 0 & 0 & \dots & \dots & 1 \end{bmatrix} \quad (22)$$

به همین روش می توان تا T_{p-1} را محاسبه کرد و سپس از معادله (ب) ماتریس تبدیل آهنگ را به دست آورد.

۳- روش لاگرانژ

یک ربات دو درجه آزادی صفحه ای با مفاصل الاستیک خطی مطابق شکل (۱) مفروض است به طوری که جرم و گشتاور مانند روتورهای مفاصل در مقایسه با بندهای ربات قابل اغماض نباشند. ربات در صفحه عمودی کار می کند. مختصات عمومیت یافته مطابق شکل زیر در نظر گرفته می شود. q_1 زاویه دوران محور روتور اول نسبت به زمین، q_2 جابه جایی زاویه ای الاستیک محور روتور اول، q_3 زاویه دوران محور روتور دوم نسبت به زمین و q_4 جابه جایی زاویه ای الاستیک محور روتور دوم هستند. با فرض جرمها و گشتاورهای مساوی برای بندها و روتورها می توان انرژی جنبشی و پتانسیل سیستم را به صورت زیر نوشت.

انرژی جنبشی روتور اول:

$$T_1 = \frac{1}{2} I_1 \dot{q}_1^2 \quad (23)$$

حال نیروهای فعال به صورت زیر به دست می‌آیند:

$$\vec{M}_1 = M_1 \hat{k}; \vec{\theta}_1 = q_1 \hat{k}; F_1 = \sum_{i=1}^4 \vec{M}_i \cdot \frac{\partial \vec{\theta}_i}{\partial q_1} = M_1 \quad (22)$$

$$\vec{M}_2 = M_2 \hat{k}; \vec{\theta}_2 = q_2 \hat{k}; F_2 = \sum_{i=1}^4 \vec{M}_i \cdot \frac{\partial \vec{\theta}_i}{\partial q_2} = M_2 \quad (23)$$

حال با توجه به معادله‌های لاگرانژ می‌توان معادله‌های حرکت را به دست آورد.

$$\frac{d}{dt} \left(\frac{\partial T}{\partial \dot{q}_i} \right) - \frac{\partial T}{\partial q_i} + \frac{\partial U}{\partial q_i} = F_i \quad (i = 1 \text{ تا } 4) \quad (24)$$

$$m_1 l^2 (\ddot{q}_2 + \ddot{q}_4) \cos(q_1 + q_2 - q_3 - q_4) + I_1 \ddot{q}_1 + [I_2 + l^2 (m_1 + \frac{5}{4} m_2)] (\ddot{q}_1 + \ddot{q}_2) + (m_1 + \frac{3}{4} m_2) g l \cos(q_1 + q_2) + m_1 l^2 (\dot{q}_2 + \dot{q}_4)^2 \sin(q_1 + q_2 - q_3 - q_4) = M_1 \quad (25)$$

$$m_1 l^2 (\ddot{q}_2 + \ddot{q}_4) \cos(q_1 + q_2 - q_3 - q_4) + [I_2 + l^2 (m_1 + \frac{5}{4} m_2)] (\ddot{q}_1 + \ddot{q}_2) + (m_1 + \frac{3}{4} m_2) g l \cos(q_1 + q_2) + m_1 l^2 (\dot{q}_2 + \dot{q}_4)^2 \sin(q_1 + q_2 - q_3 - q_4) + k q_2 = 0 \quad (26)$$

$$m_1 l^2 (\ddot{q}_1 + \ddot{q}_2) \cos(q_1 + q_2 - q_3 - q_4) + I_1 \ddot{q}_1 + (I_2 + m_1 l^2) (\ddot{q}_2 + \ddot{q}_4) + \frac{1}{4} m_2 g l \cos(q_2 + q_4) - m_1 l^2 (\dot{q}_1 + \dot{q}_2)^2 \sin(q_1 + q_2 - q_3 - q_4) = M_2 \quad (27)$$

$$m_1 l^2 (\ddot{q}_1 + \ddot{q}_2) \cos(q_1 + q_2 - q_3 - q_4) + (I_2 + m_1 l^2) (\ddot{q}_2 + \ddot{q}_4) + \frac{1}{4} m_2 g l \cos(q_2 + q_4) - m_1 l^2 (\dot{q}_1 + \dot{q}_2)^2 \sin(q_1 + q_2 - q_3 - q_4) + k q_2 = 0 \quad (28)$$

برای مدل‌سازی عددی معادله‌های بالا را باید ساده کرد و به شکل معادله‌های دیفرانسیل مرتبه یک در آورد. به منظور سادگی کار ابتدا معادله‌ها را به صورت ماتریسی (۲۹) در می‌آوریم (پایین صفحه). که در آن:

$$q = q_1 + q_2 - q_3 - q_4 \quad (30)$$

با در نظر گرفتن علامتگذاری ساده تر می‌توان نوشت:

$$M(\vec{q}) \cdot \ddot{\vec{q}} + K \cdot \dot{\vec{q}} + \vec{A}(\vec{q}, \dot{\vec{q}}) + \vec{G}(\vec{q}) = \vec{F} \quad (31)$$

$$\ddot{\vec{q}} = -M^{-1}(\vec{q}) \cdot K \cdot \dot{\vec{q}} - M^{-1}(\vec{q}) \cdot \vec{A}(\vec{q}, \dot{\vec{q}}) - M^{-1}(\vec{q}) \cdot \vec{G}(\vec{q}) + M^{-1}(\vec{q}) \cdot \vec{F} \quad (32)$$

با فرض:

$$\ddot{\vec{q}} = \ddot{\vec{u}}; \quad \dot{\vec{q}} = \dot{\vec{u}} \quad (33)$$

خواهیم داشت:

$$\ddot{\vec{u}} = -M^{-1}(\vec{q}) \cdot K \cdot \dot{\vec{u}} - M^{-1}(\vec{q}) \cdot \vec{A}(\vec{u}, \dot{\vec{u}}) - M^{-1}(\vec{q}) \cdot \vec{G}(\vec{q}) + M^{-1}(\vec{q}) \cdot \vec{F} \quad (34)$$

$$\ddot{\vec{q}} = \ddot{\vec{u}} \quad (35)$$

$$\begin{bmatrix} I_2 + (m_1 + \frac{5}{4} m_2) l^2 & I_2 + (m_1 + \frac{5}{4} m_2) l^2 & m_1 l^2 \cos(q) & m_1 l^2 \cos(q) \\ I_1 & \cdot & \cdot & \cdot \\ m_1 l^2 \cos(q) & m_1 l^2 \cos(q) & I_2 + m_1 l^2 & I_2 + m_1 l^2 \\ \cdot & \cdot & I_1 & \cdot \end{bmatrix} \begin{bmatrix} \ddot{q}_1 \\ \ddot{q}_2 \\ \ddot{q}_3 \\ \ddot{q}_4 \end{bmatrix} + \begin{bmatrix} \cdot & k & \cdot & \cdot \\ \cdot & -k & \cdot & \cdot \\ \cdot & \cdot & \cdot & k \\ \cdot & \cdot & \cdot & -k \end{bmatrix} \begin{bmatrix} q_1 \\ q_2 \\ q_3 \\ q_4 \end{bmatrix} + \begin{bmatrix} m_1 l^2 (\dot{q}_2 + \dot{q}_4)^2 \sin q \\ \cdot \\ -m_1 l^2 (\dot{q}_1 + \dot{q}_2)^2 \sin q \\ \cdot \end{bmatrix} + \begin{bmatrix} (m_1 + \frac{3}{4} m_2) g l \cos(q_1 + q_2) \\ \cdot \\ \frac{1}{4} m_2 g l \cos(q_2 + q_4) \\ \cdot \end{bmatrix} = \begin{bmatrix} \cdot \\ M_1 \\ \cdot \\ M_2 \end{bmatrix} \quad (29)$$

$$\vec{\omega}_1 = \dot{q}_1 \hat{k} \quad (40)$$

$$\vec{\omega}_2 = (\dot{q}_1 + \dot{q}_2) \hat{k} \quad (41)$$

$$\vec{\omega}_3 = \dot{q}_3 \hat{k} \quad (42)$$

$$\vec{\omega}_4 = (\dot{q}_3 + \dot{q}_4) \hat{k} \quad (43)$$

با توجه به معادله‌های زیر ماتریسهای \mathbf{J} و $\mathbf{\Omega}$ محاسبه می‌شوند.

$$\mathbf{J}_i = \frac{\partial \vec{r}_i}{\partial \vec{q}^T} ; \quad \mathbf{\Omega}_i = \frac{\partial \vec{\omega}_i}{\partial \vec{q}^T} \quad (44)$$

$$\mathbf{J}_1 = \begin{bmatrix} \cdot & \cdot & \cdot & \cdot \\ \cdot & \cdot & \cdot & \cdot \end{bmatrix} \quad (45)$$

$$\mathbf{J}_2 = \begin{bmatrix} -\frac{1}{r} \sin(q_1 + q_2) & -\frac{1}{r} \sin(q_1 + q_2) & \cdot & \cdot \\ \frac{1}{r} \cos(q_1 + q_2) & \frac{1}{r} \cos(q_1 + q_2) & \cdot & \cdot \end{bmatrix} \quad (46)$$

$$\mathbf{J}_3 = \begin{bmatrix} -1 \sin(q_1 + q_2) & -1 \sin(q_1 + q_2) & \cdot & \cdot \\ 1 \cos(q_1 + q_2) & 1 \cos(q_1 + q_2) & \cdot & \cdot \end{bmatrix} \quad (47)$$

دیده می‌شود که برای محاسبه هر گام زمانی لازم به معکوس کردن ماتریس $\mathbf{M}(\vec{q})$ است. این روش برای مقایسه ارائه شده است. حال روش جداسازی و دینامیک کین که هدف اصلی در این مقاله است به کار گرفته خواهد شد.

۴- روش کین و جداسازی خودکار معادله‌های دیفرانسیل

به منظور مقایسه مختصات عمومیت یافته سیستم را مشابه با آنچه تا حال ارائه شده است، در نظر می‌گیریم. برای یافتن معادله‌های حرکت کافی است روند اصولی زیر دنبال شود. ابتدا بردار موقعیت مرکز جرم هر یک از اجرام و سپس بردار سرعت زاویه‌ای آنها را به دست می‌آوریم. خواهیم داشت:

$$\vec{r}_1 = \cdot \quad (36)$$

$$\vec{r}_2 = \frac{1}{r} [\cos(q_1 + q_2) \hat{i} + \sin(q_1 + q_2) \hat{j}] \quad (37)$$

$$\vec{r}_3 = 1 [\cos(q_1 + q_2) \hat{i} + \sin(q_1 + q_2) \hat{j}] \quad (38)$$

$$\vec{r}_4 = [1 \cos(q_1 + q_2) + \frac{1}{r} \cos(q_3 + q_4)] \hat{i} + [1 \sin(q_1 + q_2) + \frac{1}{r} \sin(q_3 + q_4)] \hat{j} \quad (39)$$

$$\mathbf{J}_4 = \begin{bmatrix} -1 \sin(q_1 + q_2) & -1 \sin(q_1 + q_2) & -\frac{1}{r} \sin(q_3 + q_4) & -\frac{1}{r} \sin(q_3 + q_4) \\ 1 \cos(q_1 + q_2) & 1 \cos(q_1 + q_2) & \frac{1}{r} \cos(q_3 + q_4) & \frac{1}{r} \cos(q_3 + q_4) \end{bmatrix} \quad (48)$$

$$\mathbf{\Omega}_1 = \begin{bmatrix} \cdot & \cdot & \cdot & \cdot \\ \cdot & \cdot & \cdot & \cdot \\ 1 & \cdot & \cdot & \cdot \end{bmatrix} \quad \mathbf{\Omega}_2 = \begin{bmatrix} \cdot & \cdot & \cdot & \cdot \\ \cdot & \cdot & \cdot & \cdot \\ 1 & 1 & \cdot & \cdot \end{bmatrix} \quad \mathbf{\Omega}_3 = \begin{bmatrix} \cdot & \cdot & \cdot & \cdot \\ \cdot & \cdot & \cdot & \cdot \\ \cdot & \cdot & 1 & \cdot \end{bmatrix} \quad \mathbf{\Omega}_4 = \begin{bmatrix} \cdot & \cdot & \cdot & \cdot \\ \cdot & \cdot & \cdot & \cdot \\ \cdot & \cdot & 1 & 1 \end{bmatrix} \quad (49)$$

حال از معادله زیر ماتریس \mathbf{A} به دست می‌آید:

$$\mathbf{A} = - \sum_{i=1}^4 (m_i \mathbf{J}_i^T \mathbf{J}_i + \mathbf{\Omega}_i^T \mathbf{I}_i \mathbf{\Omega}_i) ; \quad m_3 = m_1 ; \quad m_4 = m_2 ; \quad I_3 = I_1 ; \quad I_4 = I_2 \quad (50)$$

$$A = - \begin{bmatrix} I_1 + I_2 + (m_1 + \frac{\Delta}{\varphi} m_2) l^2 & I_2 + (m_1 + \frac{\Delta}{\varphi} m_2) l^2 & \frac{1}{\varphi} m_2 l^2 \cos(q) & \frac{1}{\varphi} m_2 l^2 \cos(q) \\ I_2 + (m_1 + \frac{\Delta}{\varphi} m_2) l^2 & I_2 + (m_1 + \frac{\Delta}{\varphi} m_2) l^2 & \frac{1}{\varphi} m_2 l^2 \cos(q) & \frac{1}{\varphi} m_2 l^2 \cos(q) \\ \frac{1}{\varphi} m_2 l^2 \cos(q) & \frac{1}{\varphi} m_2 l^2 \cos(q) & I_1 + I_2 + \frac{1}{\varphi} m_2 l^2 & I_2 + \frac{1}{\varphi} m_2 l^2 \\ \frac{1}{\varphi} m_2 l^2 \cos(q) & \frac{1}{\varphi} m_2 l^2 \cos(q) & I_2 + \frac{1}{\varphi} m_2 l^2 & I_2 + \frac{1}{\varphi} m_2 l^2 \end{bmatrix} \quad (51)$$

$$A = T^T \left[- \sum_{i=1}^f (m_i J_i^T J_i + \Omega_i^T I_i \Omega_i) \right] T \quad (54)$$

که در آن:

$$q = q_1 + q_2 - q_3 - q_4 \quad (52)$$

اگر جمع برداری باقیمانده را به $h(q, u)$ نشان دهیم، معادله حرکت به صورت زیر نوشته می‌شود:

$$A \ddot{u} = \vec{h}(\vec{q}, \vec{u}) \quad (55)$$

حال بردار x و ماتریس Ψ را تعریف می‌کنیم.

$$\vec{u} = \psi \vec{x} \quad (56)$$

با قرار دادن در معادله حرکت ساده شده داریم:

$$A \Psi \ddot{x} = \vec{h}(\vec{q}, \vec{u}) \quad (57)$$

با ضرب طرفین در Ψ^T می‌توان نوشت:

$$\Psi^T A \Psi \ddot{x} = \Psi^T \vec{h}(\vec{q}, \vec{u}) ; \quad L = \Psi^T A \Psi ; \quad (58)$$

$$L \ddot{x} = \Psi^T \vec{h}(\vec{q}, \vec{u})$$

اگر ماتریس Ψ به صورت یک تبدیل متجانس انتخاب شود L به شکل قطری خواهد بود و وارون آن به سادگی از وارون کردن درایه‌ها حاصل می‌شود. خواهیم داشت:

$$\ddot{x} = L^{-1} \Psi^T \vec{h}(\vec{q}, \vec{u}) \quad (59)$$

و نهایتاً شکل جداسازی شده مرتبه اول به دست می‌آید.

مشاهده می‌شود که برای چنین سیستمی که ابعاد ماتریس A بزرگتر از سه است، به دست آوردن تبدیل متجانس به صورت بسته کار وقتگیری بوده و معادله‌های حاصل حجیم می‌شوند. در صورتی که احتیاج به این کار نبوده و می‌توان تبدیل متجانس را در هر گام زمانی به صورت عددی به دست آورد که البته این کار ساده تر از وارون کردن ماتریس در روش لاگرانژ است.

۵- تفسیر جداسازی معادله‌های دیفرانسیل حرکت به روش عددی برای به دست آوردن روند عددی جداسازی معادله‌های دیفرانسیل حرکت دوباره به معادله حرکت کلی سیستم‌های هولونومیک بر می‌گردیم.

$$\begin{aligned} & - \sum_{i=1}^n [m_i T^T J_i^T J_i T \ddot{u} + m_i T^T J_i^T \frac{d}{dt} (J_i T) \dot{u} \\ & + T^T \Omega_i^T I_i \Omega_i T \ddot{u} + T^T \Omega_i^T I_i \frac{d}{dt} (\Omega_i T) \dot{u} \\ & + T^T \Omega_i^T \vec{\omega} \times I_i \vec{\omega} - T^T J_i \vec{f}_i - T^T \Omega_i \vec{M}_i] = \vec{0} \end{aligned} \quad (53)$$

در اینجا لازم نیست برای جداسازی لزوماً از ماتریس تبدیل آهنگ T طوری استفاده کرد که تبدیل متجانس نیز باشد، بلکه می‌توان آن را به صورت دلخواه (همان طور که در روش کین انتخاب می‌شود) انتخاب کرد. اما برای گریز از مشتگیری از آن در هر گام زمانی حل، سعی می‌شود این ماتریس وابسته به زمان نباشد. حال تبدیل متجانس دیگری معرفی می‌شود که مستقل از متغیرهای دینامیکی سیستم بوده و مشتق نداشته باشد. فرض شود T ماتریس واحد انتخاب شود. ماتریس A (ضریب \ddot{u}) به صورت زیر نوشته می‌شود:

$$\ddot{\mathbf{u}} = \Psi \mathbf{L}^{-1} \Psi^T \ddot{\mathbf{h}}(\vec{q}, \dot{\mathbf{u}}) \quad (60)$$

حال این روش را برای ربات یادشده با مفاصل الاستیک به کار می‌بریم.

۶- کاربرد جداسازی معادله‌های دیفرانسیل حرکت به روش عددی

در اینجا برای سادگی کار ماتریس تبدیل آهنگ را واحد فرض می‌کنیم. برای نوشتن معادله‌های حرکت باید مشتق‌های ماتریسهای \mathbf{J} و $\mathbf{\Omega}$ محاسبه شوند.

$$\mathbf{j}_1 = \begin{bmatrix} \circ & \circ & \circ & \circ \\ \circ & \circ & \circ & \circ \end{bmatrix} \quad (61)$$

$$\mathbf{j}_2 = \begin{bmatrix} -\frac{1}{r}(\dot{q}_1 + \dot{q}_2) \cos(q_1 + q_2) & -\frac{1}{r}(\dot{q}_1 + \dot{q}_2) \cos(q_1 + q_2) & \circ & \circ \\ -\frac{1}{r}(\dot{q}_1 + \dot{q}_2) \sin(q_1 + q_2) & -\frac{1}{r}(\dot{q}_1 + \dot{q}_2) \sin(q_1 + q_2) & \circ & \circ \end{bmatrix} \quad (62)$$

$$\mathbf{j}_3 = \begin{bmatrix} -1(\dot{q}_1 + \dot{q}_2) \cos(q_1 + q_2) & -1(\dot{q}_1 + \dot{q}_2) \cos(q_1 + q_2) & \circ & \circ \\ -1(\dot{q}_1 + \dot{q}_2) \sin(q_1 + q_2) & -1(\dot{q}_1 + \dot{q}_2) \sin(q_1 + q_2) & \circ & \circ \end{bmatrix} \quad (63)$$

$$\mathbf{j}_4 = \begin{bmatrix} -1(\dot{Q}_1) \cos(Q_1) & -1(\dot{Q}_1) \cos(Q_1) & -\frac{1}{r}(\dot{Q}_2) \cos(Q_2) & -\frac{1}{r}(\dot{Q}_2) \cos(Q_2) \\ -1(\dot{Q}_1) \sin(Q_1) & -1(\dot{Q}_1) \sin(Q_1) & -\frac{1}{r}(\dot{Q}_2) \sin(Q_2) & -\frac{1}{r}(\dot{Q}_2) \cos(Q_2) \end{bmatrix} \quad (64)$$

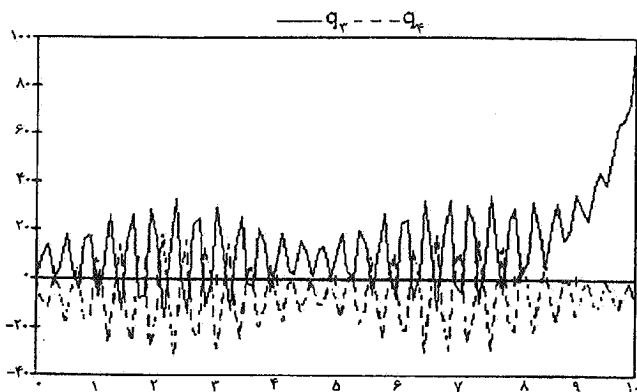
$$Q_1 = q_1 + q_2 ; \dot{Q}_1 = \dot{q}_1 + \dot{q}_2 ; Q_2 = q_3 + q_4 ; \dot{Q}_2 = \dot{q}_3 + \dot{q}_4 \quad (65)$$

$$\dot{\mathbf{\Omega}}_1 = \dot{\mathbf{\Omega}}_2 = \dot{\mathbf{\Omega}}_3 = \dot{\mathbf{\Omega}}_4 = \begin{bmatrix} \circ & \circ & \circ & \circ \\ \circ & \circ & \circ & \circ \\ \circ & \circ & \circ & \circ \end{bmatrix} \quad (66)$$

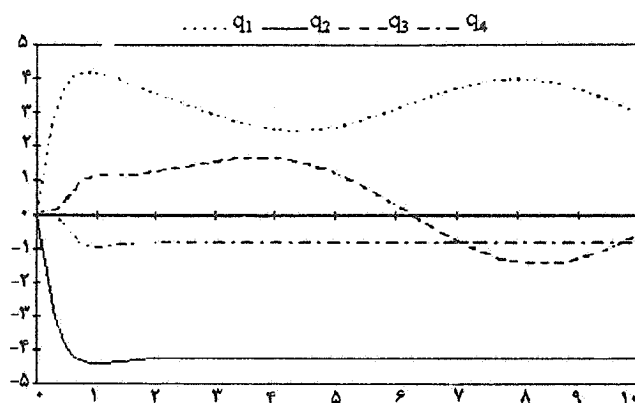
۷- حل نمونه عددی

به منظور مقایسه برای هر از روشهای لاگرانژ و جداسازی با تبدیل متجانس یک برنامه کامپیوتری تهیه شد. روند برنامه نویسی با روش جداسازی به گونه‌ای است که برای هر شکل ربات و با اضافه کردن درجه‌های آزادی تغییر زیادی نمی‌کند و به راحتی برای سیستمهای پیچیده تر قابل استفاده است. به این ترتیب می‌توان

حال ماتریس \mathbf{A} در هر گام زمانی محاسبه شده و تبدیل متجانس متناظر با آن به دست می‌آید. با داشتن تبدیل متجانس، وارون \mathbf{L} محاسبه می‌شود. بردار $\ddot{\mathbf{h}}(\vec{q}, \dot{\mathbf{u}})$ با معلوم بودن ماتریسهای \mathbf{J} و $\mathbf{\Omega}$ و مشتقهای آنها تشکیل شده و نهایتاً بدون وارون کردن ماتریس جرم و بدون احتیاج به محاسبات جبری حجیم معادله‌های جداسازی شده به طور خودکار حاصل می‌شوند.

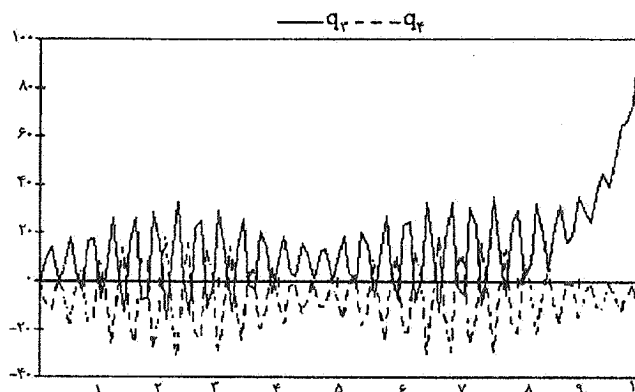


شکل ۴- مختصات عمومیت یافته (درجه) برحسب زمان (ثانیه)



شکل ۲- مختصات عمومیت یافته (درجه) برحسب زمان (ثانیه)

عمومیت یافته را برحسب زمان نشان می‌دهد. در شکل (۲) سختی مفصل برابر ۸۲۵ نیوتون متر بر رادیان و در شکل‌های (۳ و ۴) سختی مفصل برابر ۱۰۰ نیوتون متر بر رادیان در نظر گرفته شده است. دیده می‌شود که سختی بیشتر ربات را پایدارتر می‌کند. البته به دلیل ازدیاد الاستسیه مفاصل و نبود میرایی در سیستم مختص q_3 ناپایدار شده است. محور افقی زمان برحسب ثانیه و محور عمودی مختصات عمومیت یافته برحسب درجه هستند.



شکل ۳- مختصات عمومیت یافته (درجه) برحسب زمان (ثانیه)

۸- نتیجه گیری

روند معادله‌های کین و روش جداسازی معادله‌های حرکت سیستم‌های چند جسمی هولوномیک به کمک تبدیلهای متجانس بررسی شد. البته این روش قابل تعمیم به سیستم‌های ناهولوномیک نیز هست. در اینجا کاربرد و مزایای این روش نشان داده شده است. معمولاً پس از به دست آمدن معادله‌های حرکت از روش‌های مختلف، برای انتگرالگیری معادله‌ها لازم است که آنها به صورت جبری برحسب جمله مرتبه اول حل شوند. این کار به علت حجم معادله‌ها بسیار پیچیده است. اما با استفاده از روش ارائه شده در این مقاله جمله مرتبه اول به طور خودکار جداسازی می‌شود. این روش برای تهیه برنامه‌های چند منظوره کامپیوتری مناسب است. اولین گام تعمیم این روش برای سیستم‌های الاستیک در این مقاله بررسی شد.

برنامه را تنها با تعویض ماتریسهای \mathbf{J} و $\mathbf{\Omega}$ برای سیستم‌های دیگر استفاده کرد. لیکن برنامه نوشته شده با روش لاگرانژ برای هر سیستم جدید احتیاج به بازنویسی کامل دارد. متغیرهای زیر برای نمونه عددی فرض شده‌اند.

$$m_1 = 5 \text{ Kg} ; m_2 = 5 \text{ Kg} ; I_1 = 0.5 \text{ Kg.m}^2$$

$$I_2 = 0.1 \text{ Kg.m}^2 ; l = 0.5 \text{ m} ; T_1 = 61/3 \text{ N.m}$$

$$T_2 = 12/7 \text{ N.m}$$

تمام شرایط اولیه صفر فرض شده‌اند. گشتاورهای ورودی طوری انتخاب شده‌اند که دو بند ربات را افقی نگذارند. نتایج هر دو روش کاملاً بر هم منطبق بودند. منحنیهای ارائه شده تغییرات مختصات

واژه نامه:

1- NASTRAN

2- component mode synthesis

3- articulated

4- mathematica

1. Kelly, F. A., and Huston, R. L., "Modeling of Flexibility Effects in Robot Arms," *Proceeding of Joint Automation Control Conference*, Vol. 1, pp. 1-23, 1981.
2. Sunada, W., and Dubowsky, S., "The Application of Finite Element Method to the Dynamic Analysis of Flexible Spatial And Coplanar Linkage Systems," *Journal of Mechanical Design*, Vol. 103, pp. 643-651, July 1981.
3. Judd, P., "Dynamics of Non Rigid Articulated Robot Linkages," *Proceeding of American Control Conference*, pp. 1045-1049, 1983.
4. Usoro, P.B., "Analysis of Light Weight Flexible Manipulator Dynamics," *Computers in Engineering*, pp. 167-174, 1984.
5. Book, W. J., "Recursive Lagrangian Dynamics of Flexible Manipulator Arms," *The International Journal of Robotic Research*, Vol. 3, No. 3, pp. 87-101, Fall 1984.
6. Agrawal, O. P., "Dynamic Analysis of Robotic Manipulators with Flexible Links," Doctoral Dissertation, University of Illinois at Chicago, 1984.
7. Shahinpoor, M., and Meghdari, A., "Combined Flexural Joint Stiffness Matrix and the Elastic Deformation of a Servo-Controlled Two-Link Robot Manipulator," *Robotica*, Vol. 4, pp. 237-242, 1986.
8. Meghdari, A., and Shahinpoor, M., "Elastic Deformations Characteristic of PUMA 560 Robot Manipulator," *International Journal of Robotics and Automation*, Vol. 2, No. 1, pp. 26-31, 1987.
9. Meghdari, A., and Shahinpoor, M., "Three-Dimensional Flexural-Joint Stiffness Analysis of Flexible Manipulator Arms," *Robotica*, Vol. 6, pp. 203-212, 1988.
10. Meghdari, A., "A Variational Approach for Modeling Flexibility Effects in Manipulator Arms," *Robotica*, Vol. 9, pp. 213-217, 1991.
11. Cetinkunt, S., and Ittoop, B., "Computer-Automated Symbolic Modeling of Dynamics of Robotic Manipulators with Flexible Links," *IEEE Transactions on Robotics and Automation*, Vol 8 No 1, pp. 94-105, Feb. 1992.
12. Meghdari, A., and Ghasempoori, M., "Dynamics of Flexible Manipulators," *Journal of Engineering, Islamic Republic of Iran*, Vol. 6, No. 1, pp. 19-31, Feb. 1994.
13. Lin, J., and Lewis, F. L., "A Symbolic Formulation of Dynamic Equations for a Manipulator with Rigid and Flexible Links," *The International Journal of Robotics Research*, Vol. 13, No. 5, pp. 454-465, Oct 1994.
14. Kane, T. R., *Dynamics*, Holt, Rinhart, and Winston Inc., 1970.
15. Kane, T. R., and Levinson, D. A., *Dynamics: Theory and Applications*, McGraw-Hill Inc., 1985.
16. Kane, T. R., and Levinson, D. A., "Multibody Dynamics," *Journal of Applied Mechanics*, Vol. 105, pp. 1070-1078, 1981.
17. Kane, T. R., and Levinson, D. A., "The Use of Kane's Dynamical Equations in Robotics," *The International Journal of Robotics Research*, Vol. 2, No. 3, pp. 3-20, 1983.
18. Loduha, T., "First Order Decoupling of Equations of Motion of Multibody Systems," Ph. D. Thesis, Mechanical Department of University of California-Davis, 1994.