

بررسی تجربی فروپاشی ناودانی ساده و تقویت شده جدار نازک تحت بار خمشی

محمود سلیمی و حسن خادمی زاده*

دانشکده مهندسی مکانیک، دانشگاه صنعتی اصفهان

(دریافت مقاله: ۱۳۷۵/۸/۱۳ - دریافت نسخه نهایی: ۱۳۷۶/۴/۲۴)

چکیده - در این مقاله رفتار فروپاشی ناودانی ساده و تقویت شده جدار نازک تحت خمش سه نقطه‌ای مورد بررسی قرار گرفته است. چند تیر با مقطع ناودانی ساده با شکل‌های هندسی مختلف و تعدادی با مقطع تقویت شده مورد آزمایش قرار گرفت و مقاومت آنها پس از فروپاشی به صورت کامل استخراج شد. از آنجا که نظریه‌های موجود در این زمینه خیلی پیچیده بوده و به تیرهای جدار نازک با مقطع تقویت شده بسیار کم توجه شده است، مدل‌های ساده برای تخمین بار فروپاشی و انرژی تغییر شکل، مورد استفاده و توسعه بیشتر قرار گرفته است. روش پیشنهادی در این مقاله برای مطالعه بیشتر تیرهای متقارن جدار نازک با مقطع دلخواه و همچنین در کاربرد عملی این گونه تیرها به عنوان جاذب‌های انرژی ارزشمند است.

Experimental Investigations into the Collapse of Simple and Reinforced Thin-Walled Channel Beams under Bending Loads

M. Salimi and H. Khademizadeh

Department of Mechanical Engineering, Isfahan University of Technology

ABSTRACT- *In this paper, collapse behavior of simple and reinforced thin-walled channel-section beams, subjected to three-point bending, is investigated. Many simple channel-section beams of different geometry and some reinforced ones were tested, and their strengths after collapse were obtained thoroughly. Since the available theories in this area are complicated and little attention has been paid to the case of reinforced thin-walled beams, simple models were used and further developed to give an account of the collapse load and the deformation energy of such beams. The method proposed in this paper is valuable both to the further studies of the symmetric thin-walled beams with arbitrary cross-section and to its practical application of such beams as energy absorbers.*

* استادیار

فهرست علائم

موقعیت تار خنثی از لبه بال	X	تانسور ممان خمشی	M_{mn}	سطح تغییر شکل	A
جابه‌جایی عمودی سنبه	Z	گشتاور مومسان مقطع سازه	M_{p1}	طول بال و جان	a_1, a_p
بازده بار فروپاشی	β	گشتاور مومسان برای طول واحد ورق	M_{p0}	مجموع طول بالها و جان مقطع	b
تانسور آهنگ کرنش	$\dot{\epsilon}_{mn}$	تانسور نیروهای غشایی نیروی سنبه	N_{mn}	تانسور آهنگ انحنا	\dot{C}_{mn}
ضریب شکل	λ	بار فروپاشی، تخریب ضخامت بال و جان	P	فاصله صفحات تقویتی	d
تنش جاری	σ_0	توان نیروهای خمشی	P_{coll}	انرژی جذب شده	E_a
تنش تسلیم متوسط ورق	σ_{yp}	توان نیروهای اصطکاکی	t	انرژی ویژه	E_s
چگالی جنس ناودانی	ρ	توان نیروهای غشایی	\dot{W}_b	طول لولاهای مومسان	h
آهنگ چرخش اجزاء	θ		\dot{W}_f	طول دهانه تیر	l
			\dot{W}_m	طول تیر	l'

۱- مقدمه

رفتار مکانیکی اعضای ساختمانی تحت تغییر شکل زیاد، یکی از مباحث جالب توجه برای مقاصد طراحی سازه‌هاست. رفتار مکانیکی بعضی از این اعضا بسیار پیچیده است، زیرا در حین اعمال بار، در جهات مختلف تغییر شکل می‌دهد. افزون بر آن، به خاطر کرنشهای اعمال شده، امکان ایجاد کرنش سختی به میزان متفاوتی در آن جهات وجود دارد. صرف نظر از اینکه نوع مقطع برای تحمل بار به قیمت تمام شده آن بستگی پیدا می‌کند، مطالعه در خصوص رفتار مکانیکی عضو مورد نظر، به ویژه پس از اعمال بار، بیش از بار نهایی اهمیت می‌یابد.

تحلیل شکست مومسان اعضای جدار نازک که معمولاً با تغییر شکل‌های زیاد همراه است، با آنکه ناممکن نیست، معمولاً بسیار پیچیده و دشوار است. در روش‌های محاسباتی، مانند روش اجزای محدود نیز برای مقاطع پیچیده و ترکیب شده از چند ماده باید بعضی از پارامترها، مانند اصطکاک، حذف شوند که این کار در مواردی به خطای محاسبه می‌انجامد. به این لحاظ انجام آزمایش‌های تجربی با مدل ساده‌ای که به کمک آن بتوان بار شکست یا انرژی جذب شده را به هنگام فروپاشی تخمین زد، اهمیت می‌یابد.

در منحنی رفتار مکانیکی اغلب سازه‌ها، پس از آنکه نیرو از مقدار بیشینه‌ای به نام نیروی فروپاشی گذشت، مقدار آن کاهش می‌یابد. هر چه آهنگ کاهش نیرو در تغییر شکل‌های بعدی کوچکتر باشد، عضو مناسبتری است و انرژی جذب شده بیشتری را به خود اختصاص می‌دهد. علت کاهش نیرو در اصل تغییر شکل هندسی سازه، به هنگام فروپاشی است. هیل [۱] و چند پژوهشگر دیگر در

سال ۱۹۵۰ میلادی بار تخریب سازه‌ها را از روش نظریه حدی برای تیرها و قابها عنوان کردند. در این نظریه، مواد به صورت صلب - مومسان در نظر گرفته می‌شود و ممان مومسان در سطح مقاطع خاصی که لولای مومسان نامیده می‌شود اتفاق می‌افتد. بار تخریب، زمانی به دست می‌آید که حداقل تعداد لازم لولا برای تبدیل سازه به مکانیزم ایجاد شده باشد. اثبات قضایای حدی برای مواد کشسان کاملاً مومسان در فضای سه بعدی توسط دژکر، پراگروگرینبرگ [۲]، آخرین ارتباط در توسعه این نظریه است که پیشتر نیز مورد مطالعه دیگر پژوهشگران قرار گرفته است.

فروپاشی سازه‌های جدار نازک فلزی در بارگذاری استاتیکی یا دینامیکی، موضوعی است که در صنایع تولید خودرو برای مطالعه رفتار اتاق و دیگر اجزای وسایل نقلیه به هنگام برخورد، از حدود سی سال پیش مورد توجه بوده است تا تخمینی از نیرو و میزان جذب انرژی این اعضا به دست آید [۳] و [۴]. در طی این مدت، کارهای زیادی در این زمینه صورت گرفته که عموماً بر روی لوله‌های گرد و چهارگوش تحت بار محوری فشاری به خاطر میزان جذب انرژی زیاد این مقاطع و شباهت آن به اتاق واگنها و اتوبوسها بوده است [۵]، [۶] و [۷]. موضوع رفتار فروپاشی سازه‌ها تحت بار جانبی نیز مورد توجه بوده است که از جمله می‌توان به پژوهش‌های کوریت [۸]، گولداسمیت [۹]، واتسون [۱۰] و حسن [۱۱] اشاره کرد که این پژوهشها بیشتر بر روی مقاطع گرد یا چهارگوش انجام شده است. موری [۱۲] نیز در این زمینه مطالعاتی کلی دارد که با فرض مواد صلب - مومسان و لولاهای مومسان ثابت، نیروهای خارجی تخمین زده می‌شوند. این مطالعات بعدها توسط پژوهشگران دیگر

تعمیم یافته است.

تفاوت‌های اساسی در فروپاشی سازه‌ها تحت بار شبه استاتیکی و دینامیکی بر مبنای تحقیقات آبرامویز [۱۳]، صرف نظر از تغییرات دینامیکی در رفتار مکانیکی مواد، در تاخوردگیها در مرز اجزای مختلف است که در حالت استاتیکی با منحنیهای آرامتر به هم مربوط می‌شوند، ولی در بارگذاری دینامیکی تغییر شکلها بسیار موضعیتر بوده، مرزها توسط سطوح ناصافتری ارتباط می‌یابند. به بیان دیگر، سرعت بارگذاری و شکل هندسی سازه، تنشهای طولی و ارتعاشهای جانبی با موجهای کوتاه یا بلندی ایجاد می‌کنند. که در نهایت تغییر شکلهای موضعی را به صورت یکنواخت تری توزیع خواهد کرد. از مباحثی که در بحث جذب انرژی در عمل مطرح می‌شود، وابستگی موضوع به دما و آهنگ کرنش است که در این خصوص تحقیقات بامان [۱۴] را می‌توان مد نظر داشت.

فرمولبندی فرایند فروپاشی و در نظر گرفتن تمامی پارامترهای مؤثر، بسیار مشکل است زیرا گرادیان شدید تغییر شکل، موضعی شدن کرنشها و تغییرات در توزیع بار که از آسیبهای غیر قابل پیش بینی به هنگام فروریزی ایجاد می‌شود، و نیز در حالت شکست تغییرات در ناپیوستگیهای تنشها و کرنشها در ترکها، مدل‌های مختلف فروپاشی را پدید می‌آورد.

در این زمینه مطالب منتشر شده‌ای از دیدگاه جذب انرژی برای ناودانی ساده و تقویت شده تحت بار جانبی در بارگذاری استاتیکی یا دینامیکی، که عموماً کاربرد صنعتی قطعاً ممانند سپر یا شاسی اغلب خودروها را در بر می‌گیرد، برای مؤلفین شناخته شده نیست. در این مقاله براساس تعاریف عمومی جذب کننده‌های انرژی در حالت استاتیکی موضوع فروپاشی ناودانی ساده و تقویت شده به صورت تجربی مطالعه شده است تا ضمن ایجاد مبنای مقایسه‌ای برای ادامه تحقیقات در حالت دینامیکی و یا توسعه نظریه‌های موجود برای چنین مقاطعی در حالت ساده یا مرکب فراهم آید.

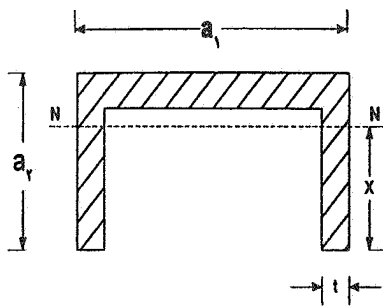
۲- تعاریف و معیارهای جذب انرژی در فروپاشی سازه‌ها
رفتار مکانیکی ماده، مقاومت سازه را به هنگام در هم شکستن به مقدار زیادی نشان می‌دهد. مثلاً اگر ماده، کرنش شکست پایینی داشته باشد، با تغییر شکل‌های نسبتاً کوچکی که در اجزای سازه روی

می‌دهد، مجموعه با جذب اندکی انرژی فرو می‌پاشد. در حالی که اگر کرنش شکست ماده نسبتاً بالا باشد، بسته به تغییر شکل‌های تحمیل شده در مکانیزم فروپاشی، انرژی بسیار بیشتری را جذب می‌کند. فرمولبندی کلیه مکانیزم‌های احتمالی در هم شکستن، بسیار پیچیده و ترکیب تعداد زیادی از این مکانیزمها نیز محتمل است. بنابراین، دو جنبه از فروپاشی "شکست" و "تاخوردن" و یا ترکیب آنها، هم به ماده تشکیل دهنده سازه بستگی دارد و هم به شکل هندسی سازه که در شدت موضعی تنش نقش خواهد داشت.

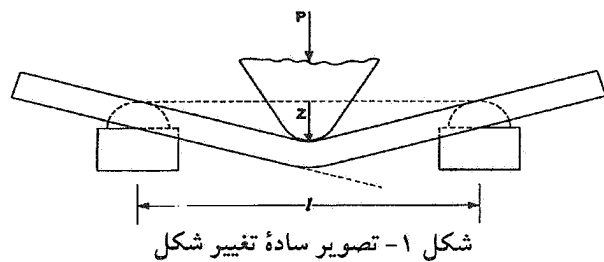
اصطکاک نیز در فرایند جذب انرژی مؤثر است. نیروهای اصطکاک بین قطعات شکسته و یا در حال لغزش و همچنین در بین سطوح تماس تکیه گاهها عمل می‌کند. برای توصیف و مقایسه انرژی جذب شده به هنگام فروپاشی یا مچاله شدن نمونه یا اعضای ساختمانی، تعاریف زیر را مطرح می‌کنیم. البته این معیارها در اصل از منحنی نیرو تغییر شکل و سطح زیر منحنی (انرژی جذب شده) به دست می‌آید. مشخصه‌های تغییر شکل (فروپاشی) عموماً دارای سه فاز است: الف - شروع، ب - فروپاشی در اثر مچاله شدن و تا خوردن، ج - به انتها رسیدن و یا فشرده شدن کامل سازه معیارهای استفاده شده در این مقاله به شرح زیر است:

انرژی ویژه - این کمیت رابطه بین انرژی جذب شده و مقدار جرم جذب کننده (سازه) را برقرار می‌سازد. بنابراین، این رابطه در طراحی سازه‌های سبک معیاری مهم است. در سازه‌هایی که امکان محاسبه جرم له شده عملی باشد، رابطه فوق برحسب این جرم به دست می‌آید. ولی در سازه‌های پیچیده، تعیین جرم له شده مشکل است. بنابراین، در این راستا کل جرم سازه و حتی اجزای تکیه گاهی را به حساب می‌آوریم. در اغلب سازه‌های صنعتی لازم است جذب کننده سبک و کم حجم باشد. چنین سازه‌هایی البته دارای توانایی جذب انرژی بالایی خواهند بود که آنها را «جذب کننده‌های فشرده انرژی» می‌نامند.

در تحقیق مورد نظر، با توجه به شکل (۱)، اگر p نیروی سنبه و Z جابه‌جایی قائم آن باشد، صرف نظر از انرژی از دست رفته به خاطر اصطکاک بین تیر، تکیه گاه‌ها و سنبه، انرژی دریافت شده توسط تیر عبارت است از:



شکل ۲- ابعاد سطح مقطع نمونه



شکل ۱- تصویر ساده تغییر شکل

$$E_a = \int_{z_1}^{z_2} P dz \quad (1)$$

فروپاشی ویژه نیز از تقسیم این تنش بر چگالی ماده به دست می آید. تفاوت معیار تنش متوسط فروپاشی و انرژی ویژه نیز در تغییر شکل‌های متفاوت برای مقادیر یکسان بار است.

معیارهای بالا را می توان در مورد شرایط شبه استاتیکی و همچنین آزمایشهای دینامیکی مورد استفاده قرار داد. بنابراین: معیارهای تعریف شده براساس میزان جذب انرژی و یا مقاومت سازه در هر دو صورت به دست می آید. باید دانست که تحت اثر بار دینامیکی، آهنگ ایجاد نیروی اولیه به عبارتی مقاومت سازه در مقابل بار، اهمیت زیادی در کاهش سرعت تغییر شکل برحسب زمان دارد.

۳- نظریه‌های ممکن در تحلیل تغییر شکل ناودانی ساده و تقویت شده

الف - نظریه خمش مومسان ساده

در این نظریه، ناودانی تحت بار جانبی P در وسط آن را می توان با یک تیر ساده تحت بار متمرکز در وسط مدل کرد. این مدل، براساس فرضیه‌های نظری، تخمین پایینی برای بارها ارائه می کند، مشروط به اینکه بارهای متمرکز تغییر شکل‌های موضعی عمده‌ای ایجاد نکنند. مطابق شکل (۲)، اگر ابعاد مقطع و دهانه نمونه را ثابت فرض کنیم، می توان تغییرات نیروی اعمال شده در مرکز را برحسب تغییر شکل جسم مورد مطالعه قرار داد. در این آزمایش ماده صلب مومسان فرض می شود. بر این اساس، رابطه نیرو و ابعاد هندسی به دست آمده و مقایسه شده است. همچنین از تغییر شکل موضعی بار صرف نظر شده است.

با فرض رسیدن تنشها به تنش تسلیم در کل سطح مقطع برای

مقدار این انرژی از سطح زیر منحنی نیرو - جابه‌جایی توسط دستگاه آزمایش به دست می آید. بنابراین، انرژی ویژه (E_s) برای یک ناودانی به طور l' چنین تعریف می شود.

$$E_s = \frac{E_a}{(a_1 + 2a_p) t \rho \cdot l'} \quad (2)$$

که ρ چگالی جنس ناودانی است و a_1 ، a_p و t در شکل (۲) نشان داده شده‌اند.

بازده بار فروپاشی ۲- این عدد رابطه بین بار متوسط و بار بیشینه (نیرو یا ممان) را از رابطه بار تغییر شکل به هنگام فروپاشی به دست می دهد. از آنجا که بار فروپاشی در فاز اولیه بیشترین مقدار خود را دارد، بازده بار فروپاشی سازه‌ها عموماً کمتر از واحد است. اگر P_{coll} نیروی بیشینه فروپاشی باشد، بار متوسط P_{av} به هنگام جابه‌جایی سنبه به میزان $z_1 - z_p$ از معادله زیر به دست می آید:

$$P_{av} = \frac{E_a}{z_p - z_1} \quad (3)$$

و بازده بار فروپاشی (β) عبارت است از:

$$\beta = \frac{P_{coll}}{P_{av}} \quad (4)$$

تنش متوسط فروپاشی ۳- از دیدگاه نظری، تنشی را که بار متوسط به هنگام فروپاشی در سازه با ابعاد هندسی قبل از فروپاشی ایجاد می کند تنش متوسط فروپاشی می نامند. بدیهی است که این مقدار، به تنش تسلیم ماده محدود خواهد بود. در بعضی موارد، تنش

راستای محور ناودانی به دست می آوریم. خواهیم داشت:

$$x = \frac{a_1 + 2a_2}{4} \quad (5)$$

اگر ضخامت (t) نسبت به ابعاد دیگر کوچک باشد مقدار گشتاور مومسان M_{p1} وارد بر سطح مقطع ساده پس از ساده سازی عبارت است از:

$$M_{p1} = \sigma_{yp} t [x_2 + a_1(a_2 - x) + (a_2 - x)^2] \quad (6)$$

با جایگذاری x از معادله بالا خواهیم داشت:

$$M_{p1} = \frac{t}{\lambda} \sigma_{yp} [4a_2^2 + 4a_1a_2 - a_1^2] \quad (7)$$

به منظور استخراج نتایج آزمایش برای ناودانی با ابعاد مختلف، ضریب شکل ناودانی، λ ، را به صورت زیر تعریف می کنیم:

$$\lambda = \frac{2a_2}{2a_2 + a_1} \quad (8)$$

اگر عرض ورق را قبل از تبدیل آن به ناودانی b بنامیم، خواهیم داشت:

$$b = a_1 + 2a_2 \quad (9)$$

در این حال می توان ممان مومسان کل مقطع را از معادله (7) به صورت زیر نوشت:

$$M_{p1} = \frac{t}{\lambda} \sigma_{yp} [4\lambda - 2\lambda^2 - 1] b^2 \quad (10)$$

برای ناودانیهایی که $a_1 > 2a_2$ باشد، معادله مشابه زیر به دست می آید:

$$M_{p1} = \frac{t}{4} \sigma_{yp} \lambda^2 b^2 \quad (11)$$

از معادله های (10) و (11)، مقایسه بار فروپاشی ناودانیها با حجم مواد مصرفی در طول واحد و ضریب شکل مختلف ممکن می شود.

برای مقطع تقویت شده با صفحات عرضی به ابعاد $(a_2 - t) \times (a_2 - 2t)$ که در داخل ناودانی به جداره جوش داده می شوند، به علت اینکه هر مقطع دلخواه عرضی تیر با مقطع دیگر، شرایط متفاوتی دارد و پیوستگی نیز در جهت محور تیر وجود ندارد، در مدل خمشی ساده، صفحات تقویت شده را به صورت یکنواخت در ناحیه نصب شده به شکل زیر توزیع می کنیم و آن را نسبت تقویت می نامیم.

اگر فاصله صفحات عرضی به ابعاد تقریبی $a_2 \times a_1$ که به داخل جداره ناودانی جوش داده می شوند (شکل 3)، برابر با d باشند، سطح مقطع تیر را با نسبت (t/d) به صورت مؤثر تقویت کرده اند. بنابراین ضریب تقویت k را به صورت زیر تعریف می کنیم:

$$k = 1 + t/d \quad (12)$$

در اینجا نیز ممان مومسان ایجاد شده با وجود صفحات تقویت کننده ممان مومسان مقطع ساده ناودانی است. آهنگ انرژی دریافت شده در هر دو صورت عبارت است از:

$$\dot{W} = M_{p1} \theta \quad (13)$$

ب - تخریب موضعی

نوع دیگر تغییر شکل مربوط به فروپاشی موضعی است که در ادامه، فروپاشی کل سازه را ایجاد می کند. در مسئله مورد بحث، فروپاشی جان ناودانی را سنبه پدید می آورد. این مسئله را می توان با محاسبه نیروی فروپاشی یک صفحه مستطیلی طویل دو سر درگیر شبیه سازی کرد (شکل 4).

از آنجا که نیروی وارد بر صفحه به صورت گسترده و در امتداد YY اعمال شده است، نیروی معادل آن را که ممان مومسان یکسانی را در وسط صفحه پدید می آورد جایگزین می کنیم. نیروی متمرکز را که فروپاشی ایجاد کند می توان با مساوی قرار دادن کار مصرف شده در لولاهای مومسان نظیر EF، FI و امتداد شعاعی نظیر OF و

کار نیروی سنبه به دست آورد. بنابراین خواهیم داشت:

$$P_0 = 4M_{P_0} (1 + \pi/2) \quad (14)$$

که M_{P_0} ممان خمشی مومسان برای طول واحد ورق است و مقدار آن $\sigma_{yp} t^2 / 4$ است.

برای محاسبه نیروی معادل سنبه، که به صورت گسترده در پهنای S وارد می شود، با یک نیروی منفرد مطابق آنچه بیان شد، مدل فروپاشی یک تیر دو سر درگیر به طول a_1 تحت بار متمرکز در وسط و همین تیر تحت بار گسترده به طول S در قسمت میانی آن مورد استفاده قرار گرفت. در این صورت نیروی فروپاشی با ضریب $\frac{2a_1}{2a_1 - S}$ افزایش می یابد تا شرایط مشابهی در فروپاشی در اتصال جان و بال ایجاد شود. به عبارتی:

$$P_{coll} = (4 + 2\pi) M_{P_0} \frac{2a_1}{2a_1 - S}$$

برای ایجاد تشابه بین این معادله و معادله های (10) و (11) نیروی فروپاشی موضعی ناودانی به صورت زیر درمی آید:

$$P_{coll} = (2 + \pi) \sigma_{yp} t^2 \frac{(1 - \lambda) b}{2(1 - \lambda) b - S} \quad (15)$$

هنگام استفاده از صفحات تقویتی موازی سطح مقطع عمودی ناودانی، نوع فروپاشی جان در اثر فشار سنبه متفاوت است که اگر آن را با صفحه مستطیلی که از پیرامون درگیر است و تحت فشار یکنواخت سنبه قرار دارد مدل کنیم، نیروی فروپاشی در این حالت عبارت است از:

$$P_{coll} = 24 M_{P_0} \frac{a_1^2 + d^2}{a_1 d} \quad (16)$$

ج - نظریه انرژی

سنبه میانی و تکیه گاهها را صلب و تیر را تحت خمش سه نقطه ای در نظر می گیریم. از اصل کار مجازی خواهیم داشت:

$$F_p \dot{Z} = \dot{W}_b + \dot{W}_m + \dot{W}_f \quad (17)$$

که \dot{Z} سرعت عمودی سنبه و \dot{W}_b ، \dot{W}_m و \dot{W}_f آهنگ کارهای خمشی، غشایی و اصطکاک اند برای شرایط مسئله، اینها عبارت اند از:

$$\dot{W}_b = \int_A M_{mn} \dot{C}_{mn} dA + \sum_i M_{p_i} \dot{\theta}^{(i)} h^{(i)} \quad (18)$$

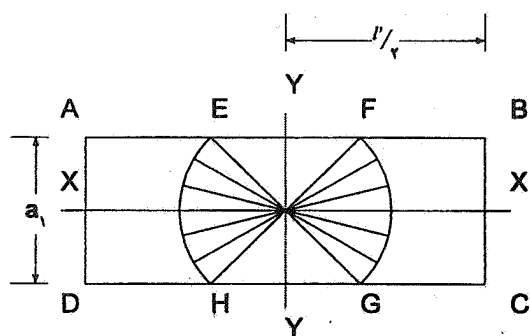
$$\dot{W}_m = \int_A N_{mn} \dot{\epsilon}_{mn} dA \quad (m, n = 1, 2) \quad (19)$$

که M_{mn} و N_{mn} به ترتیب تانسور ممان خمشی و نیروهای غشایی و \dot{C}_{mn} و $\dot{\epsilon}_{mn}$ به ترتیب تانسور آهنگ انحنای و آهنگ کرنش هستند. جمله دوم در معادله (18)، آهنگ کار به دلیل ناپیوستگی میدان سرعت (آهنگ چرخش θ) و M_{P_0} ممان خمشی مومسانی کامل ورق به ضخامت t با تنش جاری σ_0 است. انتگرالگیری روی ناحیه تغییر شکل مومسان (سطح A) انجام می شود. در حالی که این ناحیه را می توان به امتدادهای طولی $h^{(i)}$ در امتداد لولاهای مومسان براساس پیشنهاد موری [12] تقسیم کرد.

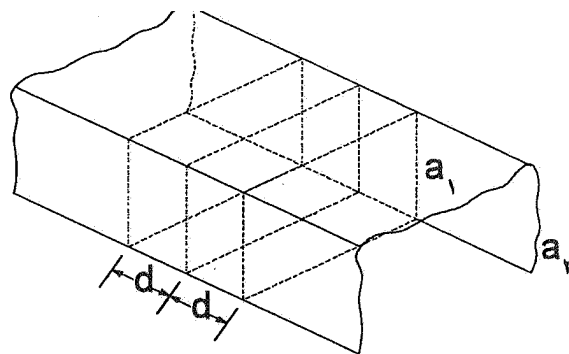
برای یک ماده بدون کار سختی (صلب کاملاً مومسان) معادله (17) رابطه تقریبی برای نیروی مومسان لحظه ای را ارائه می کند، مشروط به اینکه بتوان یک میدان ناپیوستگی را که از لحاظ سینماتیکی قابل قبول باشد به دست آورد به طوری که در شرایط مرزی صدق کند. در اینجا اصطکاک، نقش خود را در تکیه گاههای انتهایی بیشتر از تکیه گاه میانی نشان می دهد، زیرا حرکت نسبی در میان تیر به خاطر تقارن بسیار کم است و در تکیه گاه انتهایی نیز در صورت صرف نظر کردن از تغییر شکل های موضعی شعاع انحنای سنبه و ماتریس به نحوی طراحی شده است که فاصله طولی نقاط اتصال تیر با آنها تقریباً ثابت بماند و لغزش مؤثری رخ ندهد. افزون بر آن، سطوح تماس سنبه و ماتریس کاملاً پرداخت شد و نمونه ها نیز در نقاط تماس، تحت شرایط مساوی در استفاده از روانساز (به خاطر لغزش احتمالی) قرار گرفت تا نقش اصطکاک در جذب انرژی حذف شود و در تحلیل نقش کار خمشی و غشایی ملاک مقایسه باشد. در ضمن، همه آزمایشها به صورت تقارن و مطابق شکل (1) صورت گرفت.

4- طراحی، ساخت و به کارگیری وسایل آزمایش

تعداد پنجاه نمونه ناودانی با طول کلی 600 میلیمتر و ابعاد



شکل ۴- تخریب صفحه مستطیلی تحت بار متمرکز $l_1 \gg a_1$



شکل ۳- نحوه تقویت ناودانی

در همه آزمایش‌های نیروی اولیه در شروع آزمایش ۱۰ نیوتن انتخاب شد و دستگاه، تنظیم مجدد شد. برای تمامی آزمایش‌ها، سرعت انجام آزمایش (حرکت نسبی سنبه) ۵ میلی‌متر در دقیقه انتخاب شد. تعدادی آزمایش نیز با نمونه‌های یکسان و دهانه متفاوت انجام شد.

نخست اثر طول ناودانی و دهانه (فاصله تکیه‌گاهها) بررسی شد. پس از آن، برای پیشگیری از تداخل بیشتر پارامترها در یکدیگر، طول مناسب نمونه‌ها ۶۰۰ mm انتخاب شد. بیشتر تحقیقات بر روی اثر ضریب شکل در معیارهای موردنظر متمرکز شد. پارامتر ضخامت در تمامی آزمایش‌ها ثابت نگه داشته شد و اثر تغییرات آن مورد مطالعه قرار نگرفت. برای اینکه نوع تغییر شکل ناحیه فروپاشی با شکل هندسی دو تکیه‌گاه انتهایی تداخلی نداشته باشد، فاصله مناسبی بر مبنای نتایج واتسون [۱۰] برای لوله‌های جدار نازک (حدود ۵ برابر متوسط مقطع ناودانی) در نظر گرفته شد. آزمایش با ناودانی‌های طولتر نیز نشان داد که آثار انتهایی، هنگامی که طول ناودانی بیش از ۸ برابر بعد متوسط مقطع ناودانی باشد در مکانیزم تخریب و ظرفیت بار فروپاشی مؤثر نیست.

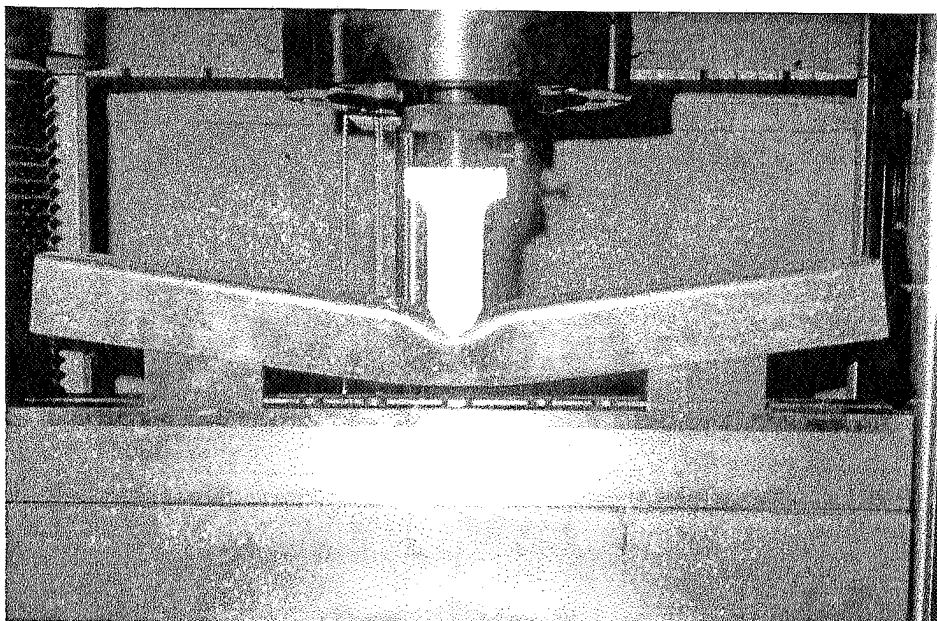
سپس تکیه‌گاهها در فاصله ۳۴۰ میلی‌متری (فاصله در نظر گرفته شده در طراحی به منظور ایجاد کمترین لغزش بین نمونه و تکیه‌گاه) قرار گرفته و بقیه آزمایش‌ها انجام شد. بعضی از نمونه‌ها با وزن یکسان ولی ضریب شکل (نسبت a_1 به a_2) متفاوت آزمایش شد. به منظور ایجاد شرایط یکسان در تعیین انرژی جذب شده، دستگاه به نحوی تنظیم شد که جابه‌جایی کلی سنبه در تمامی آزمایش‌ها ۶۰ میلی‌متر باشد. نتایج از دو جنبه مورد بررسی قرار گرفت: بار نهایی و انرژی جذب شده تا تغییر شکل‌های یکسان. نتایج

هندسی مقطع در دامنه $114 < a_1 < 72$ میلی‌متر و $30 < a_2 < 62$ میلی‌متر از ورق‌های نرم فولادی گالوانیزه به ضخامت ۱/۵ میلی‌متر تهیه شد، به نحوی که دامنه‌ای نسبتاً وسیع از ضریب شکل بین ۰/۲ تا ۰/۷ را شامل شود. تعداد ده نمونه با استفاده از صفحات تقویتی در زیر بار به صورت شکل ۳ تهیه و وسایل آزمایش بر طبق خمش سه نقطه‌ای استاندارد مورد استفاده واقع شد. محل تکیه‌گاه و شعاع سنبه و ماتریس به کمک روابط هندسی در اغلب آزمایش‌ها طوری در نظر گرفته شده که با فرض عدم تغییر شکل موضعی نقطه تماس بر روی ماتریس، حالت لغزش پدید نیاید و حرکت نسبی نمونه و تکیه‌گاه انتهایی به صورت غلنتی صورت گیرد تا اثر اصطکاک، ناچیز و قابل صرف نظر باشد. شکل ۵ وسایل را حین انجام آزمایش نشان می‌دهد. آزمایش در یک دستگاه تست «یونیورسال» کاملاً دقیق و جدید انجام شده است.

تغییرات نیرو بر حسب جابه‌جایی به صورت پیوسته با ترسیم کننده X - Y و در فاصله جابه‌جایی ۶۰ میلی‌متری توسط چاپگر ثبت گردید.

۵- روش انجام آزمایش و استخراج نتایج

به منظور تعیین رابطه تنش و کرنش، چند آزمایش کشش ساده بر روی نمونه استاندارد انجام شد. با توجه به منحنی حاصل از پلاتر نتیجه می‌گیریم که ماده در تغییر شکل، کار سختی بسیار پایینی از خود نشان می‌دهد. به این ترتیب در صورت انتخاب تنش تسلیم میانگین $\sigma_{yp} = 290 \text{ N/mm}^2$ ، که از سطح زیرمنحنی با کرنش متناسب با آزمایش اصلی پدید می‌آید، ماده را به صورت صلب مومسان شبیه سازی می‌کنیم.



شکل ۵- تصویری در هنگام تغییر شکل نمونه

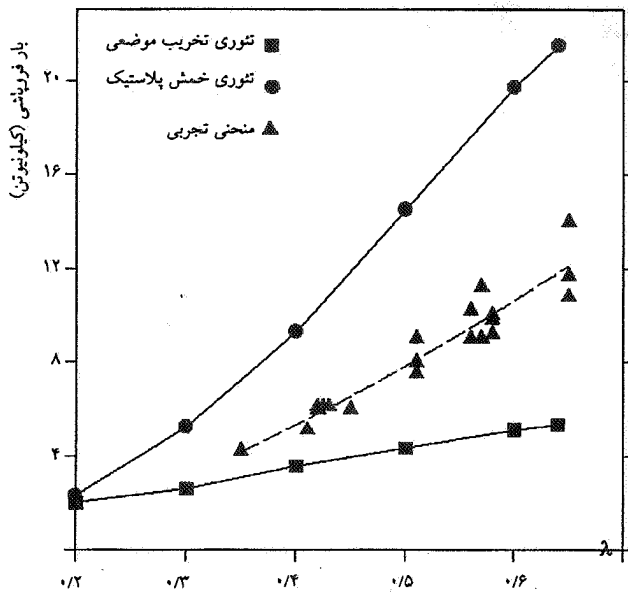
تجربی و نظری در شکلهای (۶) تا (۱۴) نشان داده شده است .

بحث و نتیجه گیری

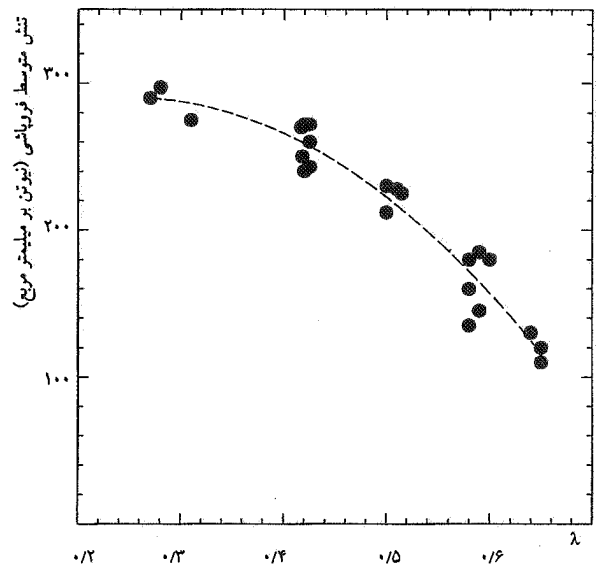
مقادیر بار نهایی از آزمایش، از مقادیر محاسبه شده از نظریه خمش مومسان ساده بسیار کمتر است (شکل ۶). در ضریب شکلهای پایین که نظریه خمش مومسان و نظریه تخریب به یکدیگر نزدیک اند، خمش مومسان کل سطح مقطع به وضوح و تا حدودی همزمان با تخریب موضعی روی می دهد. اما در ضریب شکلهای بیش از $0/3$ که نظریه تخریب موضعی خیلی کمتر از تخریب کلی سازه است، تخریب موضعی اتفاق می افتد و سطح مقطع را بسیار کاهش می دهد و مقاومت کل سازه کم می شود. در همین حال، تغییر شکل و کرنش سختیهای ایجاد شده به صورت موضعی، باعث افزایش بار لازم برای تخریب بیشتر موضعی می شود. صفحه تخریب شده در قسمتهای میانی تحت کشش قرار می گیرد و باعث جابه جایی لولاهای مومسان از موقعیت اولیه خواهد شد. ضمن اینکه لولاهای جدید به وجود می آیند و در یکدیگر قفل می شوند و برای جابه جایی آنها نیروی بیشتری لازم خواهد بود. این موضوع باعث افزایش نیروی تخریب موضعی می شود و تا جایی پیش می رود که با نیروی تخریب کلی سازه که به دلیل کاهش سطح مقطع در حال کاهش است برابر می شود. گفتنی است که تغییر شکلهای کلی

سازه نیز در نوع تغییر شکل موضعی مؤثر است و عموماً بار تخریب موضعی را کاهش می دهد. مثلاً در این مسئله، کششها و فشارهای داخلی و فشار سنبه باعث تا خوردن بالهای ناودانی به سمت داخل و خارج می شود. شکل (۱۴) تغییر شکلهای میانی یک ناودانی ساده را پس از فروپاشی نشان می دهد. به این ترتیب، هر یک از دو شیوه تخریب می تواند شیوه دیگر را به وجود آورد.

برای تحقیق در مورد اینکه چرا نخست فروپاشی برای ضریب شکلهای بیش از $0/3$ به صورت موضعی اتفاق می افتد، تغییر مکان لبه پایینی سازه با ساعت اندازه گیری مورد سنجش قرار گرفت. آزمایش نشان داد که قبل از اینکه نیروی سنبه به نیروی تخریب موضعی برسد هیچ گونه جابه جایی قابل ملاحظه ای در این نقطه انجام نمی شود. این درحالی است که در اغلب آزمایشها جابه جایی سنبه حدود ۵ میلیمتر بود (پدیده فرورفتگی سنبه درجان ناودانی). مقادیر تجربی متوسط تنش فروپاشی در شکل (۷) نشان داده شده است. روند کاهش تنش متوسط فروپاشی به خاطر ایجاد تخریب موضعی است و عملاً در ضریب شکلهای بالاتر که از تخریب کلی بالاتری برخوردارند، کاهش سطح مقطع بیشتری در تخریب موضعی پدید می آید. از این رو با آنکه بار تخریب افزایش می یابد، مقدار متوسط تنش فروپاشی در ضریب شکلهای بالا کاهش یافته است (شکل ۸). منحنی نیروی جابه جایی برای دو

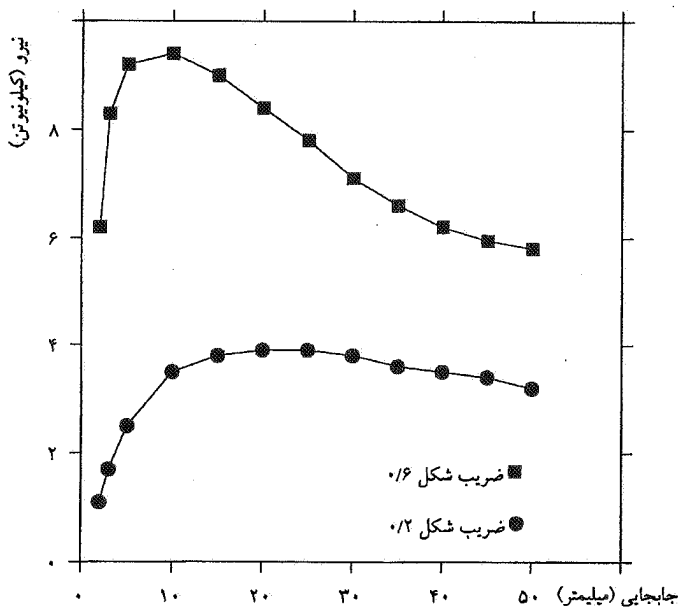


شکل ۷- تغییرات تنش متوسط فروپاشی با ضریب شکل

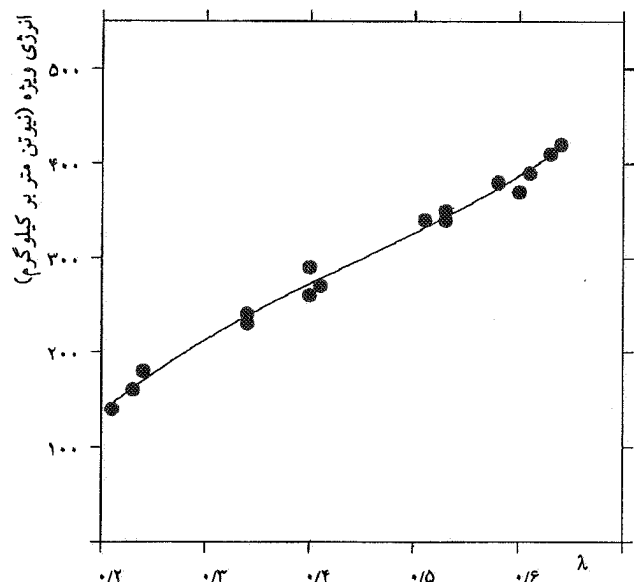


شکل ۶- تغییرات نظری و تجربی بار فروپاشی بر حسب ضریب شکل برای

$$l = 34 \text{ mm}, t = 1/5 \text{ mm}, w = 20.8 \text{ mm}$$



شکل ۹- تغییرات انرژی ویژه با ضریب شکل



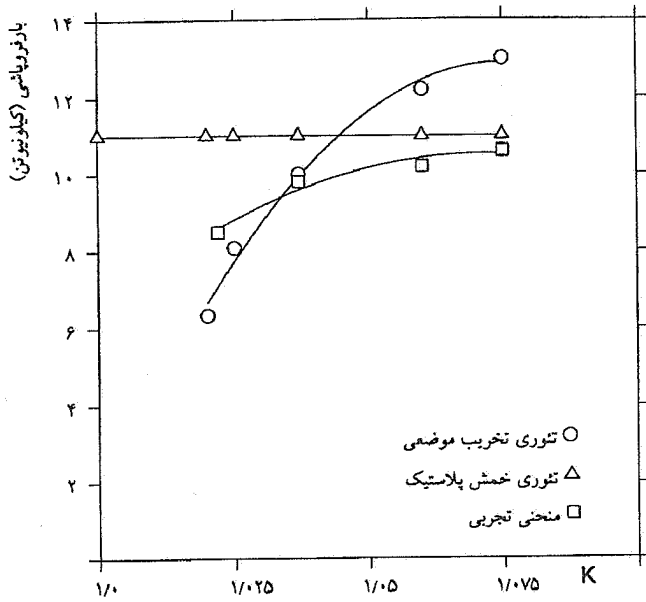
شکل ۸- منحنی نمایش تغییرات نیرو بر حسب جابه‌جایی

برای ناودانیهای ساده

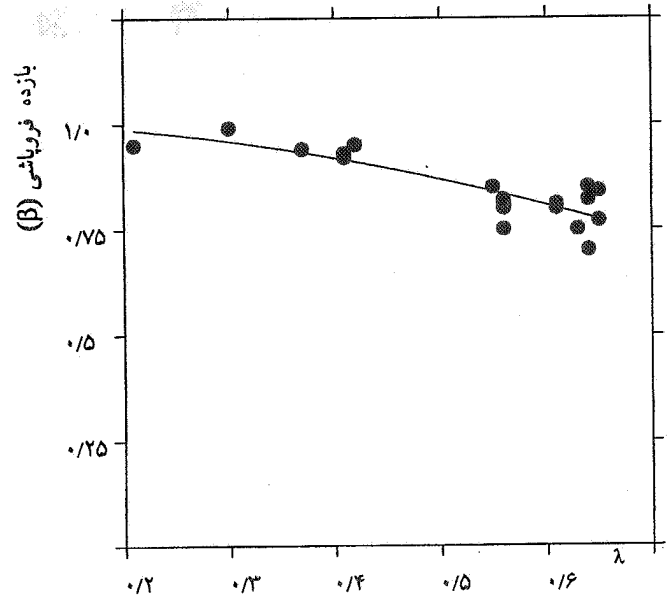
دریافت شده افزایش یابد.

بازده بار فروپاشی در شکل (۱۰) نشان می‌دهد که با افزایش ضریب شکل، بازده بار فروپاشی (β) کاهش می‌یابد. دلیل این امر تقدم بار فروپاشی موضعی در مقابل تخریب کلی سازه و یا شدت کاهش بیشتر بار در تغییر شکلهای بیشتر است.

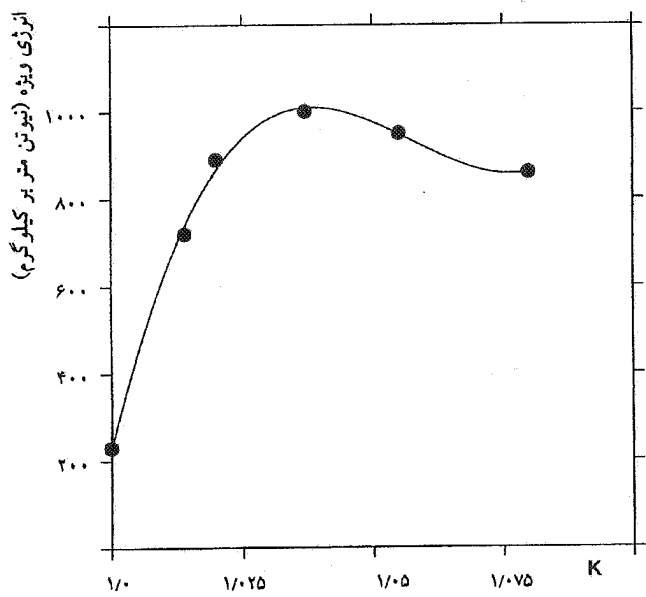
مقطع با ضریب شکلهای متفاوت در شکل (۹) نشان داده شده است. چنانچه از منحنیها برمی‌آید ضریب شکلهای بالاتر، نیروی فروپاشی اولیه بالاتری دارند، ولی در تغییر شکلهای بیشتر با آهنگ بالاتری کاهش می‌یابند. افزایش نسبی بار تخریب برای ضریب شکلهای بالاتر باعث می‌شود که با جابه‌جاییهای یکسان سنبه، انرژی



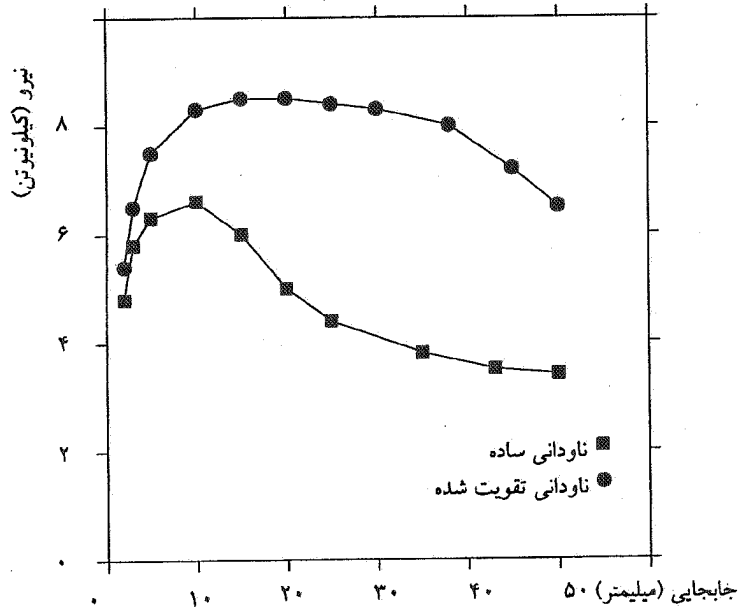
شکل ۱۱- تغییرات نظری و تجربی بار فروپاشی ناودانی تقویت شده با ضریب تقویت برای ضریب شکل $t = 1/5 \text{mm}$ و ضخامت $a_1 + 2a_2 = 165 \text{cm}$ ، $\sigma/55$



شکل ۱۰- بازده فروپاشی در ضریب شکل‌های مختلف



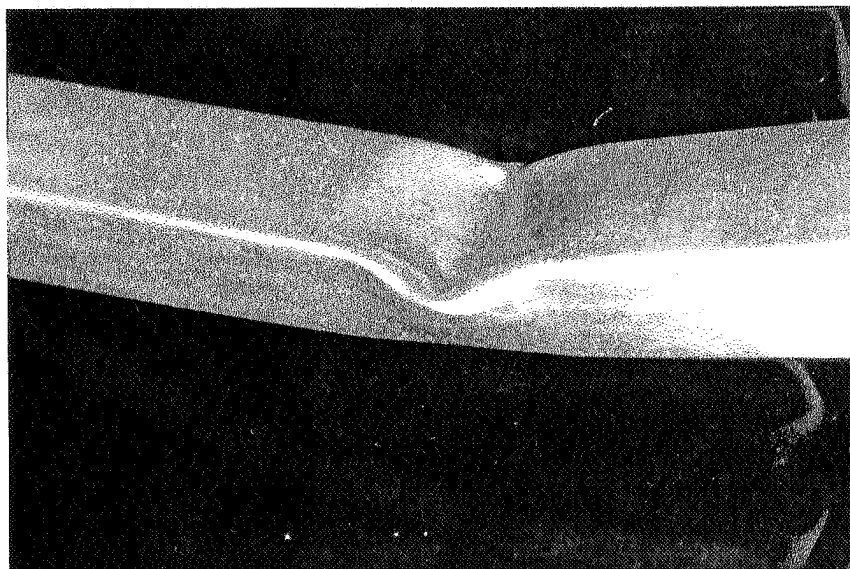
شکل ۱۳- تغییرات انرژی ویژه با ضریب تقویت



شکل ۱۲- مقایسه تغییرات نیرو برای یک ناودانی ساده و تقویت شده با ضریب تقویت ۱/۰۵ (ضریب شکل هر ناودانی ۰/۴ است)

است. ازدیدگاه نظری، ناودانی مذکور دارای ممان مومسان ثابتی است، اما بار تخریب موضعی آن با افزایش ضریب تقویت افزایش

در شکل (۱۱)، بار فروپاشی ناودانی تقویت شده با ضریب تقویت‌های مختلف برای یک ناودانی با ابعاد مشخص نشان داده شده



شکل ۱۴- تصویری از تغییر شکل‌های میانی یک ناودانی ساده پس از فروپاشی

شده است. نزدیک بودن نیروی فروپاشی با نیروی خمش مومسان کل سطح مقطع نیز در این ضریب تقویت در خور تعمق است. براساس نتایج تجربی مدل خمش مومسان سطح مقطع و مدل تخریب موضعی، هیچ یک به تنهایی قادر به توضیح کامل تغییر شکل کلی نیست. با آنکه تخریب موضعی، معیاری برای تخریب کلی سازه است، از آنجا که این مدل نیروهای غشایی و حرکت لولاهای مومسان را در نظر نمی‌گیرد هر چند خود از نظریه های حد بالایی به دست آمده است - در مقاطع ساده تیرهای جدار نازک تخمین پایینی را ارائه می‌کند. در حالی که در مقاطع تقویت شده می‌تواند تخمین بالایی باشد.

قدردانی

این مقاله حاصل طرح تحقیقاتی است که از محل اعتبارات شورای پژوهشی دانشگاه صنعتی اصفهان تأمین شده است. نویسندگان از حمایت دانشگاه صنعتی اصفهان سپاسگزارند.

می‌یابد، به نحوی که بار تخریب برای ضریب تقویت $1/05$ بیش از بار مومسان کل سازه است، در حالی که مقدار نیروهای تخریب تجربی در ضریب تقویت‌های بالا از هر دو کمتر است. شکل (۱۲) منحنیهای نیرو برحسب جابه‌جایی را برای یک مقطع در حالت ساده و تقویت شده با ضریب تقویت $1/05$ را نشان می‌دهد. براساس نتایج به دست آمده، اگر در مقطع تقویت شده، بار تخریب موضعی در حدود بار به دست آمده از مدل خمش مومسان کل سازه باشد، خمش مومسان کل سازه اتفاق می‌افتد. این بیشترین ظرفیت تحمل بار سازه خواهد بود. بنابراین، یک ضریب تقویت متناسبی وجود دارد (در این مثال حدود $1/05$) و پس از آن بار فروپاشی چندان افزایش نمی‌یابد. با افزایش ضریب تقویت از میزان متناسب، انرژی ویژه نیز کاهش می‌یابد (شکل ۱۳). زیرا از یک طرف میزان ماده مصرفی افزایش یافته و از طرفی شیوه تغییر شکل که در ضریب تقویت‌های پایین عموماً به صورت مچاله شدن صورت می‌گرفت با شیوه شکست در لبه پایین ناودانی جایگزین

واژه نامه

1 - specific energy

2 - collapse load efficiency

3 - mean crushing stress

1. Hill, R. *The Mathematical Theory of Plasticity* Oxford University Press, London, 1950 .
2. Drucker, D. C., Prager, W., and Greenberg H. J., " Extended Limit Design Theorems for Continuous Media , " *Quarterly of Applied Mathematics*, Vol. 9, pp. 381-389, 1952 .
3. Macaulay, M. A., and Redwood, R. G., " Small Scale Railway Coaches under Impact, " *Engineer*, pp. 1041-1046, 1964 .
4. Postlethwaite, H. E., and Mills, B., " Use of Collapsible Structural Elements as Impact Isolators, with Special Reference to Automotive Application, " *Journal of Strain Analysis for Engineering Design*, Vol. 5, pp. 58-73, 1970 .
5. Wierzbicki, T., and Abramowicz, W., " On the Crushing Mechanics of Thin-Walled Structures, " *Journal of Applied Mechanics*, Vol. 50, 1983 .
6. Mamalis, A. G. Johnson, W., and Viegelaan, G.L., " Extensible Plastic Collapse of Thin- Walled Frusta as Energy Absorbers , " *International Journal of Mechanical Sciences*, Vol. 28, pp. 219-230, 1986 .
7. Ried, S. R., Reddy, T. Y., and Gray, M. D., " Static and Dynamic Axial Crushing of Foam-Filled Sheet Metal Tubes, " *International Journal of Mechanical Sciences*, Vol. 28, pp. 295-322, 1986 .
8. Corbett, G. G., Reid, S. R., and Al-Hassani, S. T. S., " Static and Dynamic Penetration of Steel Tube by Hemispherically Nosed Punches, " *International Journal of Impact Engineering*, Vol. 9, pp. 90-165, 1991 .
9. Goldsmith, W., and Sackman, J. L., " An Experimental Study of Energy Absorption in Impact on Sandwich Plates, " *International Journal of Impact Engineering*, Vol. 12, pp. 62-241, 1992 .
10. Watson, A. R., Reid, S. R. and Johnson, W. " Large Deformations of Thin-Walled Circular Tubes under Transverse Loading, " *International Journal of Mechanical Sciences*, Vol. 18, pp. 501-510, 1976.
11. Hasan, S. W., and Hancock, G. J., " Plastic Bending Tests of Cold-Formed Rectangular Hollow Sections, " *Journal of Australian Institute of Steel Construction* , Vol. 23, pp. 2-19, 1989 .
12. Murray, N. W. and Khoo, P. S., " Some Basic Plastic Mechanisms in Thin-walled Steel Structures, " *International Journal of Mechanical Sciences*, Vol. 23, No 12, pp. 13-203 .
13. Abramowicz, W., and Jones, N., " Dynamic Axial Crushing of Tubes, " *International Journal of Impact Engineering*, Vol. 2, pp. 179-208 , 1984 .
14. Bamman, D. J., " Modeling Temperature and Strain Rate Dependent Large Deformations of Metals, " *Applied Mechanics Reviews*, Vol. 43, pp. 312-319 , 1990 .