

پهنه‌بندی کیفیت آب رودخانه‌ها با تکنیک تحلیل طبقه‌بندی فازی^۱

مورد مطالعاتی: رودخانه زاینده رود

کسری نوروزیان*، مسعود تجریشی** و احمد ابریشمچی***

دانشکده مهندسی عمران، دانشگاه صنعتی شریف

(دریافت مقاله: ۷۸/۳/۲۲ - دریافت نسخه نهایی ۷۹/۹/۹)

چکیده - پهنه بندی کیفیت آب رودخانه، از اولین و شاید مهمترین گامها در مدیریت کیفیت آب رودخانه به شمار می آید؛ چرا که دید تحلیلگر را نسبت به روند و چگونگی تغییرات آلودگی نسبت به زمان، مکان و شرایط خاص روشن می سازد. در این راستا مسئله مهمی که وجود دارد، تعیین معیاری منطقی و درست برای آلودگی است. در تعیین این معیار، پارامترهای مختلفی از کیفیت آب با توجه به نوع آلاینده‌ها و اهداف کنترل آن می‌توانند مشارکت داشته باشند. در نظر گرفتن توأم همه این پارامترها برای تحلیل کیفیت آب یک رودخانه می‌تواند مشکل و پیچیده بوده و نهایتاً نیاز تحلیلگر را به استفاده از ابزارها یا مدلهایی که هر چه بیشتر به واقعیت مسئله نزدیک باشند، ضروری می‌سازد.

در بحث ارزیابی و مدیریت کیفیت آب در طرحهای توسعه و مدیریت منابع آب، روش تحلیل طبقه بندی فازی را می‌توان در جایی به کار برد که ترکیبی از پارامترهای متعدد و مختلف کیفیت که هر کدام به نحوی بر کیفیت آب مؤثرند در پیش رو قرار گیرند. در چنین حالتی، روش مسورد نظر ممکن است به عنوان ابزاری مکمل یا ... برای تحلیل کیفیت آب به کار رود. در روش تحلیل طبقه بندی فازی، طبقه بندی کیفیت آب توسط یک رابطه فازی انجام می‌شود. اساس کار به این ترتیب است که پس از تشکیل ماتریس تجانس یا تشابه فازی و تثبیت آن توسط خواص ریاضی روابط فازی، نمودار دینامیک طبقه بندی ایجاد شود و با مشخص کردن حد آستانه مناسب، طبقه بندی قابل قبول و مقتضی ارائه شود. روش مسورد بحث نسبتاً ساده است و نتایج به دست آمده می‌تواند به منظور فراهم آوردن اطلاعاتی با ارزش برای تصمیم‌گیری در مدیریت کیفیت منابع آب، تفسیر و گزارش شوند.

برای اولین بار این روش نوین برای رودخانه زاینده رود به کار گرفته شده و نتایج حاصله به شکل پهنه بندی کیفیت آب رودخانه ارائه شده است.

واژگان کلیدی: پهنه بندی کیفیت، طبقه بندی فازی، تحلیل خوشه‌ای، زاینده رود

Water Quality Zoning of Rivers by the Technique of Fuzzy Clustering Analysis

K. Norouzian, M. Tajrishy and A. Abrishamchi

Department of Civil Engineering, Sharif University of Technology

ABSTRACT- Zoning the pollution of a river may be the first or even the most important step in water quality management. In order to resolve its pollution, fuzzy clustering analysis may be used whenever a composite classification of water quality incorporates multiple parameters.

*** - دانشیار

** - استادیار

* - کارشناسی ارشد

In such cases, the technique may be used as a complement or an alternative to comprehensive assessment. In fuzzy clustering analysis, the classification is achieved through a fuzzy relation. After a fuzzy similarity matrix has been established and the fuzzy relation stabilized, a dynamic clustering chart can be developed. Given a suitable threshold, the appropriate classification is worked out. A general methodology for fuzzy clustering analysis is developed and illustrated with a case study of water quality evaluation for the Zayandeh-Rood river, the results of which have been represented in a pollution zoning manner.

Keywords: Water Quality Zoning, Fuzzy Clustering, Zayandeh-Rood River

۱- مقدمه

تصمیم‌گیری صحیح در جهت حل معضل می‌شود. جنبه دوم، "تطابق" ابزار مورد استفاده با واقعیت مسئله در طبیعت است که در جای خود بسیار حائز اهمیت است. در این راستا علم ریاضیات فازی نقش خود را ایفا کرده و ویژگی مهم تطابق را برای تکنیک مورد نظر، فراهم می‌کند.

در این مقاله سعی شده است تا با بهره‌گیری از روش تحلیل طبقه‌بندی و نظریه مجموعه‌های فازی و مسائل زیست محیطی رودخانه‌ها اعم از معیارها، استانداردها، انواع آلاینده‌ها و پارامترهای کیفیت آب از روش و الگوریتمی به منظور شناخت، تحلیل و استنتاج صحیح درباره پهنه‌بندی کیفیت آب رودخانه‌ها ارائه شود تا با استفاده از آن بتوان مدیریت کیفیت آب رودخانه‌ها را حتی‌الامکان مؤثر و قابل اعتماد کرد.

۲- تحلیل طبقه‌بندی فازی

بیشتر ابزارهای سنتی و قدیمی برای استنتاج، محاسبه و مدل‌سازی در واقع قطعی^۱، اجباری و مختصر و مفیدند. علی‌رغم غیرانکارناپذیر بودن فایده و سودمندی زبان ریاضی در مدل‌سازی، محدودیتهایی برای استفاده از زبان ریاضی کلاسیک وجود دارد که علت آن به خصوص در بحث مربوط به نظریه مجموعه‌ها، دوحالتی بودن^۲ ویژگیها و خصوصیات آن است [۱].

پروفسور لطفی عسگرزاده [۲] برای مدل‌هایی در سیستم‌های مشخص و پدیده‌هایی در علوم اجتماعی این طور عنوان کرده است: "هر چه پیچیدگی یک سیستم افزایش می‌یابد، توانایی ما در بیان عبارتهای قطعی و استنتاج صحیح و معنی‌دار در مورد رفتار آن، کاهش می‌یابد تا جایی که حد آستانه‌ای فرار می‌رسد که ورای آن درجه اهمیت و دقت تقریباً خصوصیات منحصراً به

با توجه به اینکه کشور ایران در کمربند خشک جهان قرار گرفته و توسعه و حفاظت منابع آب محدود آن از اهمیت حیاتی برخوردار است، نیاز به مدیریتی علمی و کارآمد با استفاده از ابزارها و تکنیکهای علمی حتمی است. مشکل آلودگی رودخانه‌ها به عنوان یکی از مهمترین منابع آبی در دسترس بشر، همواره به عنوان یکی از سرفصلهای مهم تحقیقاتی و مطالعاتی در زمینه ابداع و کاربرد روشهایی به منظور شناخت و کنترل آلودگیها قرار داشته است. برای اعمال تکنیکها و روشهایی مؤثر و در واقع مدیریتی صحیح به منظور مبارزه با این مشکل، شناخت واقعیت مسئله و استفاده از مدلها و مسیرهایی که حتی‌الامکان به این واقعیت نزدیکتر بوده و مطابقت بیشتری با آن داشته باشند، امری ضروری و اجتناب‌ناپذیر است.

روش "تحلیل طبقه‌بندی فازی" با توجه به ویژگیهایش می‌تواند تکنیکی کارآمد و مفید برای شناخت و تحلیل آلودگی رودخانه‌ها و در پی آن استنتاج، استدلال، کنترل و تصمیم‌گیری صحیح در مدیریت کیفیت آب باشد [۱]. نگرش این روش به مسئله از دو جنبه سودمند قابل بررسی است. جنبه اول، فراوانی و تنوع داده‌های مربوط به مسائل آلودگی رودخانه‌هاست که همواره برای تصمیم‌گیرهای مدیریتی گمراه‌کننده بوده است. برای رفع این مشکل، روشها و تکنیکهای ساده‌کننده مورد استفاده قرار گرفته‌اند که آنها نیز به نوبه خود مشکلاتی را به دنبال داشته‌اند. روش ریاضی "تحلیل طبقه‌بندی"^۲ یا "تحلیل گروه"^۳ تکنیکی کارآمد برای رفع این نوع مشکلات است، چرا که با طبقه‌بندی و کالیبره کردن داده‌های فراوان یک مسئله، نگرش تحلیلی‌گر نسبت به آن روشن شده و باعث

فرد دوجانبه پیدا می‌کند.^۴ علاوه بر این وی خاطر نشان کرده است که حالتها و موقعیتهایی واقعی و مطابق با طبیعت در بعضی از روشها یا تکنیکها، اغلب غیرقطعی یا مبهم هستند که وی این ابهام را همان "فازی"^۵ نامیده است. نهایتاً عسگرزاده هر دو سیستم قطعیت و ابهام را در هم آمیخته و سیستم سستی و منطقی "بلی - خیر" را تبدیل به مدل "بیشتر یا کمتر" با یک منطق چند ارزشه^۸ کرده است که نقطه نظری با انعطاف پذیری بسیار زیادتر از نقطه نظرهای قدیمی است.

با دادن یک حد آستانه مشخص، منطق چندارزشه می‌تواند به طور نسبی، سیستم بلی یا خیر را برای یک مسئله براساس تعریف یک تابع عضویت یا درجه تعلق (یا به بیانی دیگر درجه تطابق^۹ یا درجه درستی^{۱۰}) تعیین کند [۳]. عسگرزاده بر این باور است که ریاضیات فازی به بهترین شکل، مناسب و برازنده کارهای پیچیده‌ای است که به فعالیتهای فکری و ذهنی بشر بسیار نیاز دارند [۳-۵]. قطعاً می‌توان اظهار داشت که تعیین کیفیت آب یکی از مصادیق چنین کارهاست [۶-۸].

الگوریتمهای کلاسیک تکنیک طبقه‌بندی، گروهها و دسته‌هایی را به وجود می‌آورند که هر موضوع یا شیئی^{۱۱} دقیقاً به یکی از آنها تعلق می‌یابد [۹]. در حالی که در خیلی از موارد، موضوعهای مورد نظر به طور کامل نمی‌توانند دقیقاً به یک گروه^{۱۲} تعلق گیرند، زیرا که از نظر تعلق، بین گروهها قرار می‌گیرند. در چنین حالتی، تکنیک طبقه‌بندی فازی ابزار مناسبتری برای ارائه ساختار واقعی داده‌هاست.

۳- اساس ریاضی

طبق تعریف، یک رابطه فازی R از یک مجموعه X با یک مجموعه Y (X و Y مجموعه‌های مرجع هستند)، زیر مجموعه‌ای فازی از $Y \times X$ است که با یک تابع عضویت مثل

$$\mu_R : X \times Y \rightarrow [0,1] \quad (1)$$

توصیف می‌شود. برای هر کدام از $x \in X$ و $y \in Y$ (x و y به ترتیب المانهای عضو X و Y هستند)، $\mu_R(x,y)$ به عنوان شدت ارتباط بین x و y تلقی می‌شود. اگر $X=Y$ باشد، آن گاه گفته

می‌شود که R یک رابطه فازی بر روی X است. از آنجایی که المانهای یک گروه باید تا حد ممکن مشابه یکدیگر و خود گروهها با یکدیگر غیرمشابه باشند، روند و جریان طبقه‌بندی با استفاده از اندازه‌های تشابه^{۱۳} کنترل می‌شود. بنابراین، یک گروه فازی توسط یک رابطه فازی تعیین می‌شود.

خواصی که یک رابطه تشابه R، تعریف شده بر $X \times Y$ باید داشته باشد، به قرار زیر است

۱- خاصیت بازتابی^{۱۴}: رابطه فازی R دارای خاصیت بازتابی است [۱۰] اگر

$$\mu_R(x,x) = 1, \quad \forall x \in X \quad (2)$$

۲- خاصیت تقارنی^{۱۵}: رابطه فازی R دارای خاصیت تقارنی است [۱۱] اگر

$$\mu_R(x,y) = \mu_R(y,x), \quad \forall x,y \in X \quad (3)$$

۳- خاصیت ترایایی^{۱۶}: رابطه فازی R دارای خاصیت ترایایی است (حداکثر - حداقل [۱۱]) اگر

$$\mu_R(x,z) \geq \text{Max}_y \{ \text{Min} [\mu_R(x,y), \mu_R(y,z)] \} \quad (4)$$

که عملگر^{۱۷} از نوع ترکیب حداکثر - حداقل^{۱۷} است. آن گاه با وجود این سه خاصیت می‌توان گفت که رابطه فازی R تثبیت شده است [۱۲].

تاکنون در بیشتر حالت‌های واقعی، روابط فازی که پایه گذاری شده‌اند معمولاً به مرحله تثبیت شدن نرسیده‌اند، یعنی اینکه این روابط خواص بازتابی و تقارنی دارند، لکن خاصیت ترایایی را دارا نیستند. بنابراین رابطه فازی مورد نظر باید تغییر شکل یافته و این تبدیل شدن به منظور تثبیت، باید قبل از اینکه این رابطه قسمتی از یک نمودار طبقه‌بندی^{۱۸} شود، صورت پذیرد [۱]. این تبدیل می‌تواند از طریق اعمال خاصیت ترایایی به فرار زیر صورت پذیرد

$$R_{ij} \geq \vee_k (R_{ik} \wedge R_{jk}) \quad (5)$$

که \vee عملگر حداکثر، \wedge عملگر حداقل و R_{ij} المان آمین سطر و زامین ستون ماتریس S، ماتریس رابطه تشابه R است. از آنجایی

که خاصیت تراپایی توسط تحلیلگر اعمال می‌شود، نمی‌توان در احتمال عدم برقراری آن، شک کرد.

آن‌گاه براساس این رابطه فازی تثبیت شده، یک نمودار طبقه‌بندی که فرایند و روند گروه‌بندی را به شکل دینامیکی ارائه می‌دهد، استخراج می‌شود و مجموعه‌های المانهای مختلف بر روی یک تراز حد آستانه مشخص می‌توانند به دست آیند. تعیین این حد آستانه به شکلی مناسب باید توسط متخصصان مربوطه^{۱۹} صورت گیرد که در مطالعات کیفیت منابع آب مشخص کردن این حد آستانه می‌تواند با توجه به شناخت پارامترهای کیفی و حداکثرهای مجاز آنها از یک طرف و مطالعات میدانی و شناخت و بررسی رودخانه مورد نظر در محل از طرفی دیگر قابل حصول باشد. شاید در ابتدای تحلیل نتوان حد آستانه دقیقی را تعیین کرد، لکن با ادامه روند کار و ارتباط نزدیک و موازی مدل و واقعیت در جهت کالیبره کردن هر چه بیشتر مدل، می‌توان حد آستانه درست مورد نظر را مشخص کرد.

۴- مراحل انجام تحلیل طبقه‌بندی فازی برای

پهنه‌بندی کیفیت آب رودخانه

الف - شناخت رودخانه مورد نظر از نظر موقعیت جغرافیایی، اقلیمی، هیدرولوژی، منابع و نوع آلاینده‌های ورودی به رودخانه، اهمیت رودخانه از نظر کاربری، موقعیت رودخانه از نظر شهرها، صنایع و فعالیتهای کشاورزی مجاور آن، موقعیت ایستگاههای اندازه‌گیری و جمع‌آوری داده‌های آماری و غیر آماری لازم.

ب - تعیین و انتخاب پارامترهای کیفیت آب که تحلیل آب رودخانه با توجه به ارزیابی آنها صورت می‌پذیرد. اطلاعات مربوط به این پارامترها از طریق داده‌های ایستگاههای اندازه‌گیری که در طول رودخانه و در نقاط مختلف و حساس آن قرار دارند، قابل دسترسی است.

ج - تشکیل ماتریس داده‌های ورودی^{۲۰}. این ماتریس، ماتریسی $n \times p$ است که n تعداد بازه‌های^{۲۱} رودخانه و p تعداد پارامترهای

کیفیت آب است. بازه‌های یک رودخانه براساس محل و توزیع ایستگاههای اندازه‌گیری به نحوی تعیین می‌شوند که اطلاعات هر ایستگاه بتواند به شکلی منطقی، معرف بازه مربوط باشد. این بازه‌ها در پهنه‌بندی کیفیت آب رودخانه نقش اساسی و بسیار مؤثر ایفا می‌کنند. درایه‌های ماتریس داده‌های ورودی، مقادیر پارامترهای اندازه‌گیری شده در ایستگاههای مختلف به شکلی مستقیم نبوده، بلکه براساس معادله

$$P_{ij} = \frac{C_{ij}}{S_j} \quad (6)$$

محاسبه می‌شوند [۱]. در معادله (۶)، C_{ij} مقدار اندازه‌گیری شده پارامتر j م در بازه i ام، S_j مقدار مجاز پارامتر j م براساس استانداردهای موجود، جدول (۱)، و P_{ij} اندازه‌های استاندارد شده برای پارامتر j م در بازه i ام یعنی همان درایه‌های ماتریس داده‌های ورودی است. تشکیل ماتریس p از این طریق این علت اساسی و مفید را دارد که باعث بی‌بعد شدن درایه‌های ماتریس داده‌های ورودی می‌شود. برای مجموعه‌ای از داده‌ها که به شکل ناهمگن‌اند (یعنی متغیرهای از یک نوع ولی با واحدهای متفاوت)، عدم تطابق واحدها می‌تواند در مشارکت واقعی و صحیح بعضی از پارامترها در جریان طبقه‌بندی ایجاد مشکل کند. استفاده از ضرایب تصحیحی به عنوان وزن برای هر پارامتر می‌تواند میزان مشارکت هر پارامتر را تعدیل کند. انتخاب تعداد مناسب و صحیح برای این ضرایب به تجربه و قضاوت شخصی بستگی دارد که این خود مشکل دیگری است^{۲۲}. بی‌بعد یا استاندارد کردن پارامترهای کیفیت آب می‌تواند این مشکل را حل کرده و در نهایت مدل به واقعیت نزدیکتر باشد.

از آنجایی که در این مورد مطالعاتی، با توجه به تجربیات، مطالعات و مراجع موجود، مهمترین پارامترهای کیفی که در تعیین معیار آلودگی یک رودخانه مؤثرند، انتخاب شده‌اند، لذا مشارکت همه آنها در تحلیل از یک درجه اهمیت برخوردار بوده و در نتیجه با توجه به بی‌بعد کردن آن پارامترها نسبت به حدود مجازشان، به مشارکت کلیه پارامترها در تحلیل کیفی، وزن ۱ داده شده است.

در معادله (V)، X_{ji} و X_{ik} همان اندازه‌های استاندارد شده در قسمت "ج" و p تعداد پارامترهای کیفی انتخاب شده است. حاصل کار تا اینجا یک ماتریس تشابه $n \times n$ (R') است. سپس ماتریس تشابه R ، از تقسیم کلیه درایه‌های ماتریس R' بر عدد قطر ماتریس به دست می‌آید که این ماتریس از لحاظ خواص روابط فازی، دارای خاصیت بازتابی و تقارن است ولی هنوز تثبیت نشده است.

ه - تثبیت کردن^{۲۰} ماتریس R' محاسبه شده در قسمت "د" از طریق برقرار کردن خاصیت ترایایی (انتقالی)

$$R(x, z) \geq \text{Max}_y \{ \text{Min}[R(x, y), R(y, z)] \} \quad (8)$$

در این مرحله R' تبدیل به ماتریس تشابه R خواهد شد و ترازهای تشکیل گروهها به دست می‌آید.

و - تشکیل نمودار درختی از ماتریس $n \times n$ تشابه و تثبیت شده حاصل از قسمت "ه" به دست می‌آید. از طریق این نمودار می‌توان نحوه تشکیل گروههای متشکل از موضوعهای مختلف و اینکه هر کدام از این گروهها در کدام تراز به یکدیگر می‌پیوندند، را ملاحظه کرد.

ز - تعیین مناسبترین تراز به عنوان حد آستانه با توجه به مشکل موجود که بازه‌های بحرانی از لحاظ آلودگی را تعیین کرده و نهایتاً منجر به مشخص شدن پهنه‌بندی کیفیت یک رودخانه و اعمال مدیریت کیفی صحیح در جهت رفع آن می‌شود.

لازم به ذکر است که برای قسمت‌های "د" و "ه" دو برنامه رایانه‌ای به زبان فرترن ۷۷ نوشته شده است که نمودارهای جریان مربوط به هر کدام در شکل‌های (۱) و (۲) ارائه شده است.

۵- مورد مطالعاتی - رودخانه زاینده‌رود

رودخانه زاینده‌رود به عنوان شاه‌رگ حیاتی دشت اصفهان و تأمین کننده بخش مهمی از نیازهای آن منطقه، دارای سرچشمه‌های بسیار غنی است. آب این رودخانه که در سرچشمه کیفیت عالی دارد، به تدریج در طول مسیر با پسابهای گوناگون آلوده شده و از کیفیت آن کاسته می‌شود. حفظ کیفیت

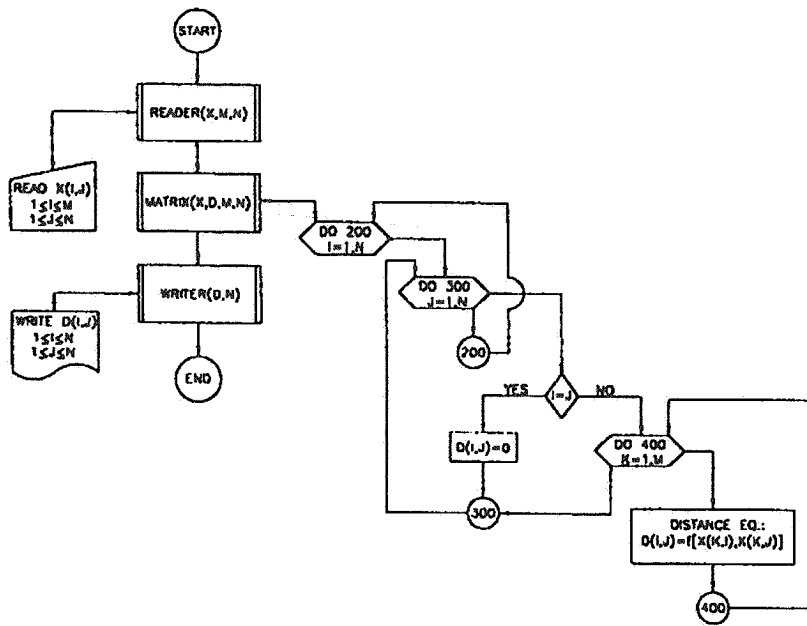
آب از نظر مصارف شرب، کشاورزی، صنعت و حفظ محیط زیست آبریان حائز اهمیت فوق‌العاده‌ای بوده و آلوده شدن آب رودخانه با انواع آلاینده‌های معدنی، آلی و بیولوژیکی همچنین افزایش شوری آن، خطرات جدی برای سلامت محیط زیست و کشاورزی در منطقه به وجود می‌آورد. عدم توجه کافی به حفظ کیفیت آب رودخانه در سالهای گذشته باعث شده که آب زاینده‌رود در قسمت‌های پایین دست رودخانه به شدت شور و آلوده شده و سلامت محیط زیست خود رودخانه و جوامع اطراف آن را به مخاطره اندازد. با روند سریع رشد جمعیت و به تبع آن گسترش مراکز شهری و صنعتی در اطراف زاینده‌رود، در صورتی که اقدامی جدی صورت نگیرد شوری و آلودگی در مسیر رودخانه گسترش یافته و سلامت انسان و سایر موجودات را تهدید خواهد کرد [۱۵].

منابع آلوده کننده آب رودخانه زاینده‌رود را می‌توان به سه دسته کلی انسانی، صنعتی و کشاورزی تقسیم کرد. روی این رودخانه ۲۶ ایستگاه اندازه‌گیری پارامترهای کیفیت آب وجود دارد، نقشه (۱). مقدار پارامترهای کیفیت آب اندازه‌گیری شده در این ایستگاهها در فصل تابستان سال ۱۳۷۴ در جدول (۲) داده شده است.

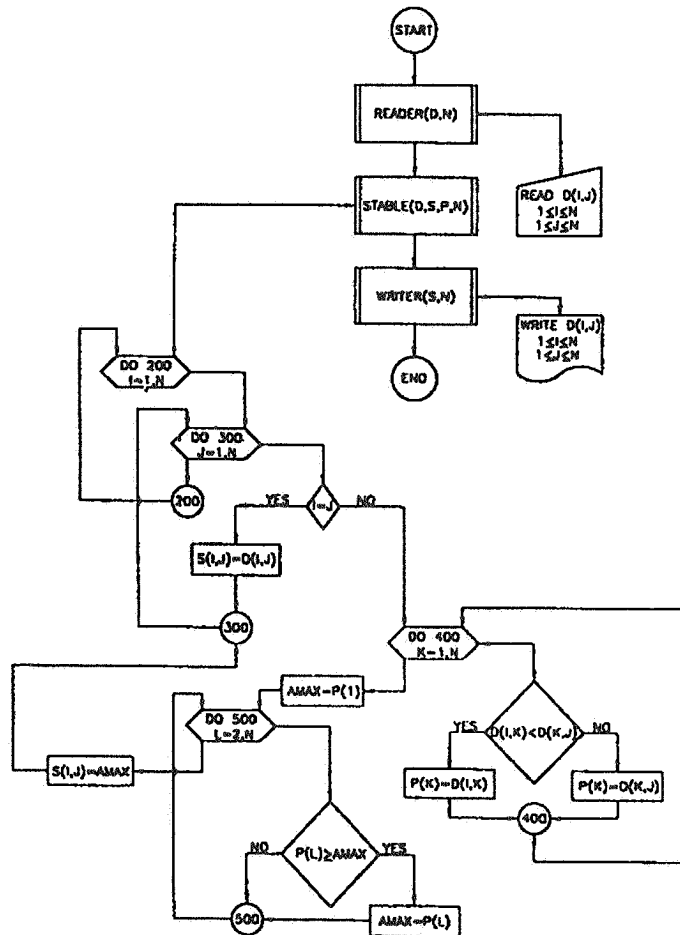
برای تحلیل آب رودخانه زاینده‌رود، پارامترهای زیر بررسی و ارزیابی شده‌اند

- pH ، هدایت الکتریکی (EC)، کل جامدات محلول (TDS)
- DO, COD, BOD₅
- نیترات، فسفات
- کلور، سولفات، سختی کل
- فلزات سنگین (Mn, Fe, Ni, Pb, Cu)

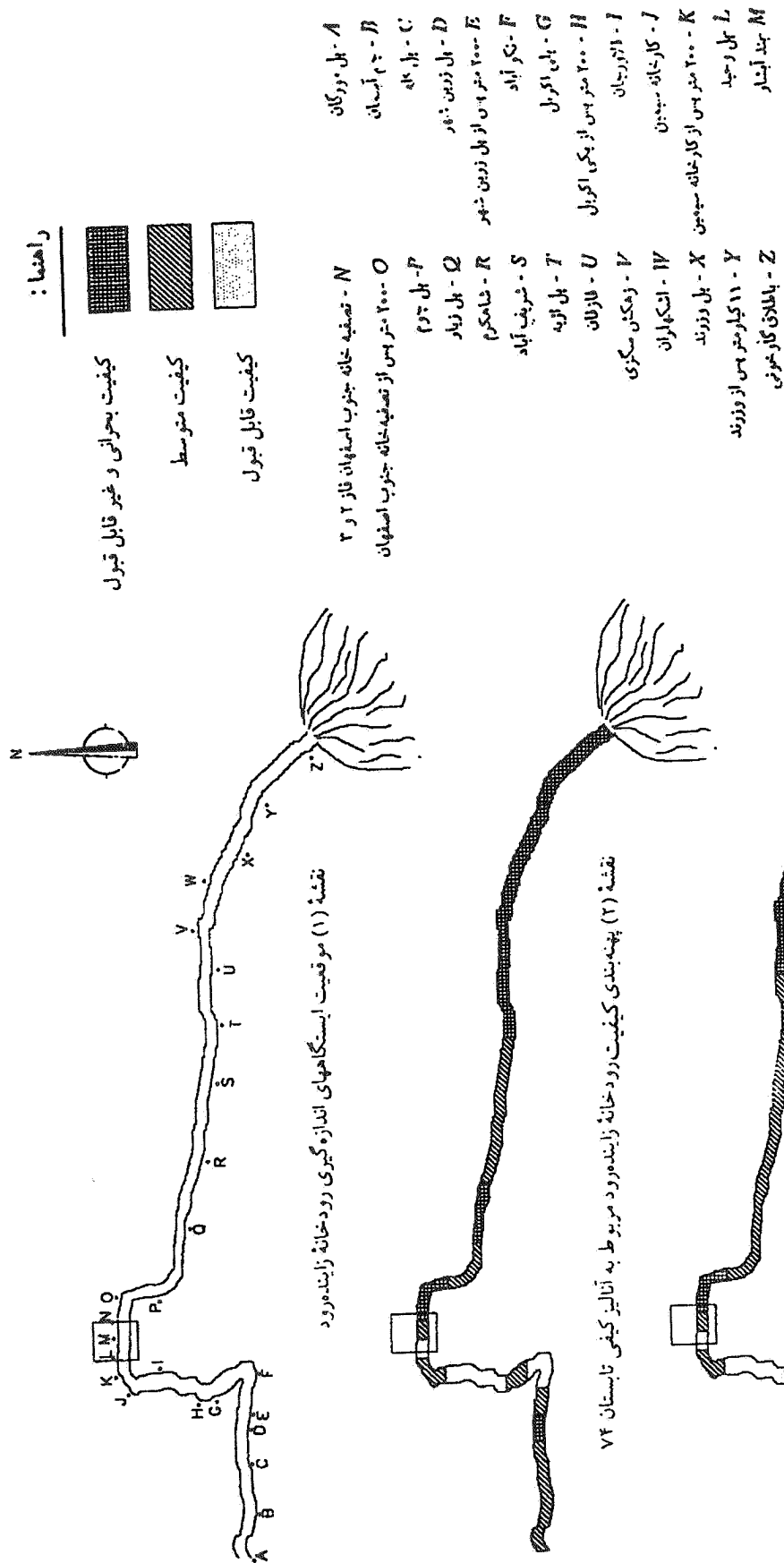
تحلیل و پهنه‌بندی کیفیت آب زاینده‌رود در دو حالت صورت گرفته است. حالت (۱) براساس وضعیت موجود (اندازه‌گیریهای تابستان ۱۳۷۴) است. در حالت (۲) فرض بر این است که با اعمال یک مدیریت کیفی فرضی در سه پارامتر EC, BOD₅ و COD تا حدی به شکل کنترل شده رودخانه را تحت تأثیر قرار می‌دهند. بدین شکل که با فرض وجود یک



شکل ۱- نمودار جریان مربوط به تشکیل ماتریس R'



شکل ۲- نمودار جریان مربوط به تثبیت ماتریس R'



سیستم ته‌نشینی مقدماتی^{۲۶}، مقدار BOD₅ تا ۵۰ درصد کاهش می‌یابد. EC را با کنترل زهاب کشاورزی و مقایسه با مقادیر این پارامتر برای آبهای زیرزمینی اطراف رودخانه از طریق آمار مربوط به چاههای اندازه‌گیری بدین منظور [۱۶]، کاهش می‌دهیم. شایان ذکر است که در بالادست رودخانه، مقدار این پارامتر برای آبهای زیرزمینی عمدتاً بیشتر از رودخانه است و هر چه به سمت پایین دست می‌رویم، شوری رودخانه بیشتر از آبهای زیرزمینی می‌شود. یعنی در پایین دست، این پارامتر برای رودخانه زاینده‌رود، تحت تأثیر تخلیه زهاب زمینهای کشاورزی به صورت متمرکز و گسترده است. پارامتر COD را نیز با کنترل زهاب کشاورزی (و نهایتاً کاهش سموم مختلف برای زمینهای کشاورزی که شدیداً باعث افزایش این پارامتر به خصوص در پایین دست شده است) تا ۳۰ درصد کاهش می‌دهیم.

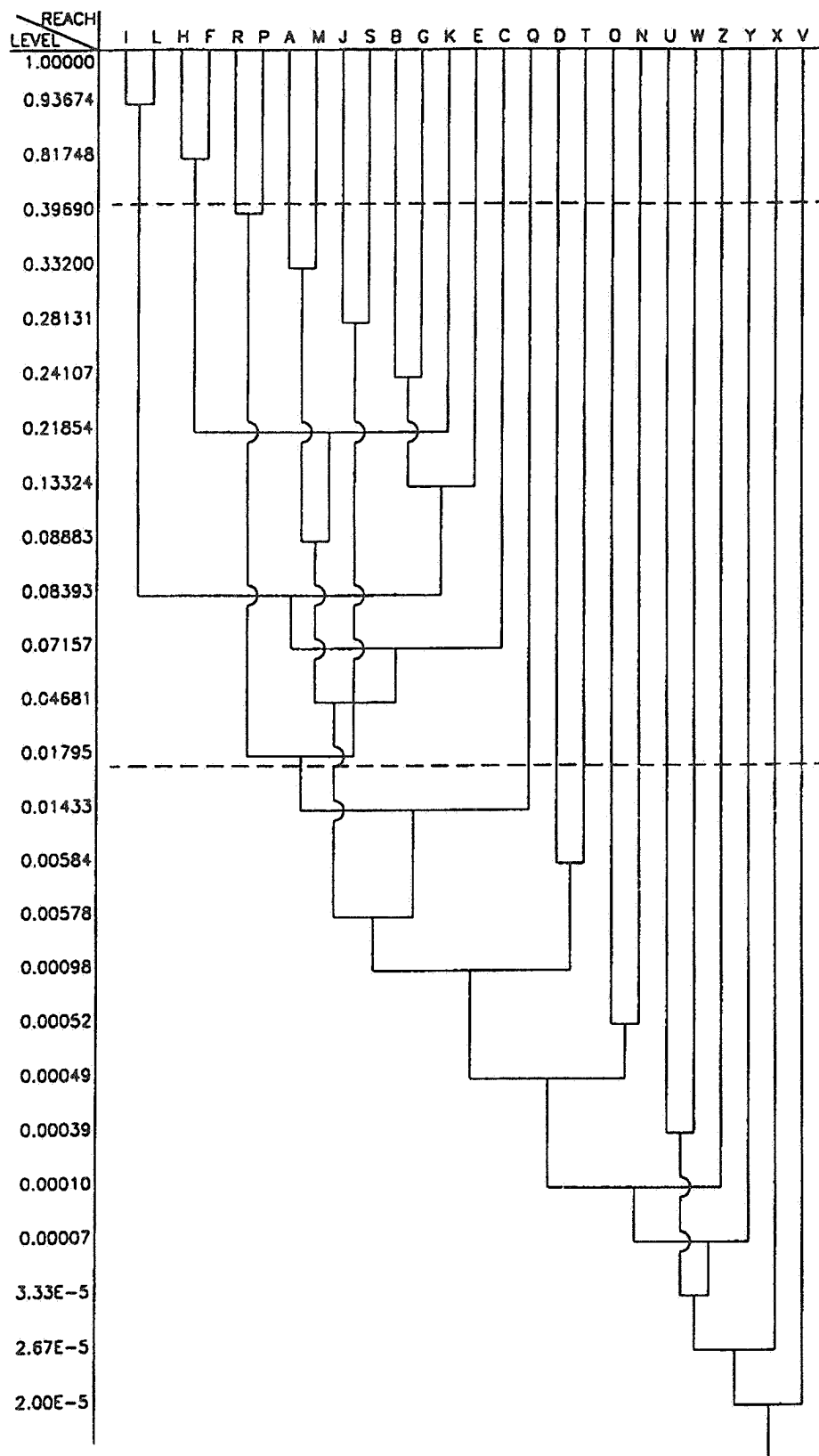
ماتریس داده‌های ورودی مربوط به حالت اول که با توجه به قسمت "ج" مراحل تحلیل طبقه‌بندی فازی، به دست آمده است در شکل (۳) ملاحظه می‌شود. لازم به توضیح است که تراز (۲) در جدول (۱)، یعنی استاندارد زیست آبی برای بی‌بعد کردن پارامترهای کیفیت آب در نظر گرفته شده است. شکل‌های (۴) و (۵)، ماتریسهای تشابه و تثبیت شده تشابه‌اند که به ترتیب از معادله‌های (۷) و (۸) حاصل شده‌اند. شکل (۶)، نمودار درختی مربوط به حالت (۱) (وضعیت تابستان ۱۳۷۴) را نشان می‌دهد. برای حالت (۲)، فقط نتایج آن یعنی نمودار درختی، شکل (۷)، و پهنه‌بندی جدید کیفیت آب به منظور مقایسه با حالت اول ارائه شده است.

در نمودار درختی مربوط به تحلیل کیفی حالت اول، شکل (۶)، دو تراز ۰/۰۱۷۶۷ و ۰/۴۰۰۰۰ به عنوان حد آستانه انتخاب شده است که نظیر این دو تراز در نمودار درختی مربوط به تحلیل کیفی حالت دوم، شکل (۷)، از تقسیم این دو عدد بر نسبت $\frac{۴۵۰}{۳۰} = ۱۵$ حاصل خواهد شد که به ترتیب ۰/۰۱۷۸ و ۰/۰۲۶۶۷ است. بازه‌هایی از رودخانه که پایتتر از ۰/۰۱۷۶۷ و ۰/۰۰۱۷۸ برای تحلیل دوم) واقع شوند، وضعیتی آلوده و بحرانی، آنهایی که بین دو تراز قرار می‌گیرند از لحاظ

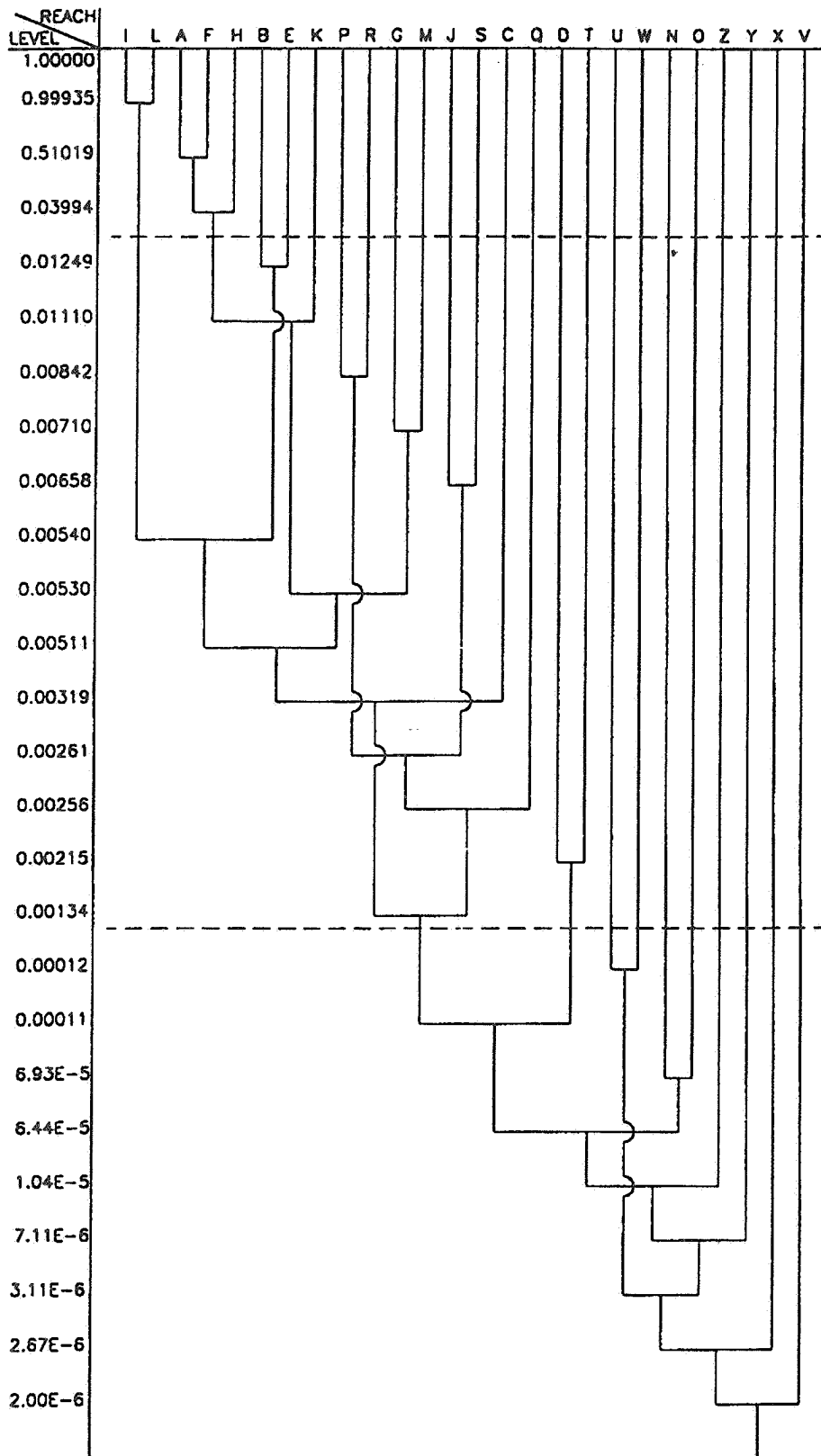
کیفی در حد متوسط و بازه‌هایی که بالاتر از تراز ۰/۴۰۰۰۰ (۰/۰۲۶۶۷ برای تحلیل دوم) واقع شوند، وضعیتی خوب و قابل قبول براساس استاندارد زیست آبی، تراز (۲) در جدول (۱)، دارند. با توجه به توضیحات داده شده، رودخانه را از لحاظ کیفیت آب می‌توان پهنه‌بندی کرد که نتایج مربوط به حالت‌های (۱) و (۲) به ترتیب در نقشه‌های (۲) و (۳) ارائه شده است.

۶- بحث و نتیجه‌گیری

شکل (۶) نمودار درختی جریان طبقه‌بندی فازی را برای رودخانه زاینده‌رود در حالت (۱) تحلیل کیفی ارائه می‌دهد. همان طور که در این نمودار ملاحظه می‌شود در تراز ۱/۰۰۰۰۰ هر کدام از بازه‌های رودخانه، خود به تنهایی یک گروه‌اند. ولی زمانی که روند تشکیل نمودار به تراز ۰/۹۳۶۷۴ می‌رسد، بازه‌های I و L با یکدیگر ترکیب شده و تشکیل یک گروه مشترک می‌دهند. یعنی I و L شبیه‌ترین بازه‌ها به یکدیگر از نقطه نظر کیفی و با توجه به معادله تشابه مطرح شده هستند. در تراز ۰/۳۹۶۹۰ بازه‌های H و F به یکدیگر ملحق می‌شوند و بدین ترتیب این فرایند آن قدر ادامه دارد تا اینکه نهایتاً تمامی گروهها در تراز ۰/۰۰۰۰۲ تشکیل بزرگترین گروهی را می‌دهند که کلیه گروههای قبلی را شامل می‌شود و در اینجا فرایند طبقه‌بندی به انتها می‌رسد. چنین روند دینامیکی شکل‌گیری نمودار درختی، روشن می‌کند که چگونه گروههای مجزای قبلی که در اینجا همان بازه‌های رودخانه‌اند، طبقه‌بندی شده و براساس میزان شباهت یا عدم شباهتشان به یکدیگر، در ترازهای مختلف تشکیل گروه می‌دهند. برای نمودار درختی مربوط به حالت (۲) تحلیل کیفی، شکل (۷)، نیز عیناً همین فرایند تکرار می‌شود. ولی بدین صورت که با توجه به حدود آستانه تعیین شده و نیز اعمال یک مدیریت کیفی فرضی در جهت بهبود بعضی از پارامترهای کیفی، ترازهای تشکیل بعضی از گروهها تغییر یافته و این تغییر در جهتی است که یک سری از بازه‌های رودخانه که از لحاظ کیفیت در محدوده بحرانی یا متوسط بوده‌اند، به محدوده‌های با کیفیت متوسط یا قابل قبول



شکل ۶- نمودار درختی تحلیل کیفی رودخانه زاینده رود - تابستان ۷۴



شکل ۷- نمودار درختی تحلیل کیفی رودخانه زاینده رود با فرض کنترل پارامترهای BOD، COD و EC - تابستان ۷۴

استقلال، سال ۲۰، شماره ۱، شهریور ۱۳۸۰

رودخانه در هر زمان و شرایط خاص، یافتن بهترین نقاط برداشت آب از رودخانه، اعمال مدیریتی صحیح در جهت تبدیل مناطق آلوده رودخانه به قسمتهایی با کیفیت بهتر و قابل قبولتر و در مجموع، حفظ محیط زیست رودخانه، کوشش و تلاش لازم به عمل آورد.

تبدیل می‌شوند، که حاصل کار را می‌توان در نقشه‌های پهنه‌بندی رودخانه، نقشه‌های (۲) و (۳)، ملاحظه کرد. تکنیک طبقه‌بندی فازی می‌تواند طریقی مؤثر و کارآمد برای تصمیم‌گیری در مدیریت کیفیت آب رودخانه‌ها باشد. با به کارگیری این روش می‌توان در ساماندهی هر چه بهتر صنایع و کشاورزی آلاینده رودخانه، تعیین قسمتهای آلوده و بحرانی

واژه نامه

- | | | |
|------------------------------|-------------------------|-------------------------------------|
| 1. fuzzy clustering analysis | 10. degree of truth | 19. environmental impact assessment |
| 2. classification | 11. object | 20. input data matrix |
| 3. clustering analysis | 12. cluster | 21. reaches |
| 4. compatibility | 13. similarity measures | 22. subjective problems |
| 5. crisp | 14. reflexive | 23. contribution |
| 6. dichotomus | 15. symmetric | 24. similarity matrix |
| 7. fuzziness | 16. transitive | 25. stabilization |
| 8. multi-value logic | 17. max-min composition | 26. primary sedimentation |
| 9. degree of compatibility | 18. dendogram | |

مراجع

- Kung, H., Ying, L., and Liu, Y., "A Complementary Tool to Water Quality Index: Fuzzy Clustering Analysis," *Water Resources Bulletin*, Vol. 28, No. 3, pp. 525-533, 1992.
- Zadeh, L. A., "Fuzzy Sets," *Information and Control*, Vol. 8, pp. 338-353, 1965.
- Zadeh, L. A., "Fuzzy Sets and Their Application to Pattern Recognition and Clustering Analysis," *Classification and Clustering*, San Francisco, California, pp. 251-299, 1977.
- Bogardi, I., and Bardossy, A., "Regional Management of an Aquifer for Mining Under Fuzzy Environmental Objectives," *Water Resources Research*, Vol. 19, pp. 1394-1402, 1993.
- Etschmaier, M. M., "Fuzzy Controls for Maintenance Scheduling in Transportation Systems," *Automatica*, Vol. 16, pp. 255-263, 1980.
- Kung, H., and Ying, L., "A Study of Lake Eutrophication in Shanghai, China," *The Geographical Journal, The Royal Geographical Society*, Vol. 157(1), pp. 1-6, 1991.
- Ying, L., "Review of the Weighting Issue and Its Advances," *Systems Engineering*, Vol. 4(4), pp. 62-67 (in Chinese), 1986.
- Zheng, J., and Ying, L., "Regional Environmental Assessment and Fuzzy Clustering Analysis," *Acta Scientia Cricumstantia*, Vol. 4(3), pp. 197-203, 1984.
- Foody, G. M., "A Fuzzy Sets Approach to the Representation of Vegetation Continua from Remotely Sensed Data: An Example from Lowland Health," *Photogrammetric Engineering and Remote Sensing*, Vol. 58(2), pp. 221-225, 1992.
- Zadeh, L. A., "Similarity Relations and Fuzzy Orderings," *Information Science*, Vol. 3, pp. 177-206, 1971.
- Zimmermann, H. G., *Fuzzy Set Theory-And Its Applications*, Kluwer Academic Publishers, Boston / Dordrecht / London. 1996.
- Wang, P., *Theory of Fuzzy Sets and Its Application*, Shanghai Science and Technology Publishers, Shanghai, China, 1983.
- Quality Criteria for Water (Red Book)*, U. S. Environmental Protection Agency, Washington, D.C., 1976.
- Van der Leen, F., Troise, F. L., and Keith Todd, D., *The Water Encyclopedia*, Second Edition, Lewis Publishers, 1990.
۱۵. کلباسی، م.، "شوری آب زاینده‌رود و تغییرات فصلی آن در طول مسیر"، *مجله آب و فاضلاب*، شماره ۱۳، ص. ۳، ۱۳۷۱.
۱۶. موسوی، ف.، مطالعه آلودگی آبهای زیرزمینی حاشیه رودخانه زاینده‌رود"، *مجله آب و فاضلاب*، شماره ۲۴، ص. ۹، ۱۳۷۶.