

به کارگیری روشهای دسته‌بندی الگو در تقسیم سیستم قدرت به نواحی کنترل ولتاژ و مقایسه نتایج آنها

محمداسماعیل همدانی گلشن^{*}، حسن قوجه‌بکلو^{*} و حسین سیفی^{**}

دانشکده مهندسی برق و کامپیوتر، دانشگاه صنعتی اصفهان

دانشکده مهندسی، دانشگاه تربیت مدرس

(دریافت مقاله: ۷۹/۲/۱۴ - دریافت نسخه نهایی: ۸۰/۹/۲۰)

چکیده: یافتن بخشی از سیستم قدرت که به فروپاشی نزدیک می‌شود، یکی از اهداف تحلیل پایداری ولتاژ است. این بخش که ناحیه ضعیف^۱ از نظر پایداری ولتاژ نامیده می‌شود، یک ناحیه کنترل ولتاژ^۲ است. تعیین این ناحیه و نواحی کنترل ولتاژ مجاورش، از اهمیت خاصی در بهبود پایداری ولتاژ برخوردار است.

تعیین ناحیه ضعیف ولتاژ برای طراحی به هنگام کنترل تصحیحی^۳ نیازمند روشی به اندازه کافی سریع و دقیق است. به این منظور در این مقاله با اختصاص بردارهایی به هر باس سیستم قدرت که وضعیت این باسها را از نظر پایداری ولتاژ منعکس می‌کنند و با استفاده از روشهای دسته‌بندی همچون شبکه عصبی کوهنن^۴، الگوریتم C-Means فازی^۵ و الگوریتم کوهنن فازی^۶، نواحی کنترل ولتاژ سیستم قدرت در هر شرایط کاری تعیین می‌شود. همچنین مزایای روش پیشنهادی نسبت به روشهای مرسوم همچون تعیین همزمان باسهای PQ و PV متعلق به ناحیه ضعیف، تعیین ناحیه ضعیف بدون نیاز به مدل سیستم و تعیین ناحیه ضعیف در همه شرایط سیستم اعم از نزدیک بودن یا دور بودن به نقطه ناپایداری نشان داده می‌شود. به علاوه با مقایسه نتایج حاصل از به کارگیری این روشهای دسته‌بندی مشاهده می‌شود که شبکه عصبی کوهنن با توپولوژی دوبعدی از نظر آسانی به کارگیری و دقت نتایج حاصل ابزار مناسبی برای تقسیم سیستم قدرت به نواحی کنترل ولتاژ است و بر روشهای C-Means فازی و کوهنن فازی برتری است.

واژگان کلیدی: پایداری ولتاژ، ناحیه ضعیف ولتاژ، ناحیه کنترل ولتاژ، کنترل تصحیحی، دسته‌بندی الگو، شبکه عصبی کوهنن، الگوریتم C-Means فازی، الگوریتم کوهنن فازی.

Application of Pattern Recognition Algorithms for Clustering Power System to Voltage Control Areas and Comparison of Their Results

M. E. Hamedani Golshan, H. Ghoudjehbklou and H. Seifi

Department of Electrical and Computer Engineering, Isfahan University of Technology

Department of Engineering, Tarbiat Modarres University

Abstract: Finding the collapse susceptible portion of a power system is one of the purposes of voltage stability analysis. This part which is a voltage control area is called the voltage weak area. Determining the weak area and adjacent voltage control areas has special importance in the improvement of voltage stability. Designing an on-line corrective control requires the voltage weak area to be determined by a sufficiently rapid and precise method. In this paper, a new algorithm based on assigning a vector to

** - دانشیار

* - استادیار

each power system bus is presented. These vectors indicate buses conditions from the viewpoint of voltage stability. In this new method, using the clustering methods such as kohonen neural network, fuzzy C-Means algorithm and fuzzy kohonen algorithm, voltage control areas are determined. The proposed method has advantages such as determining PV and PQ buses which belong to the weak area simultaneously, under all operating conditions and without a need to system model. Also by comparing the results of applying clustering methods, it has been observed that, due to simplicity of implementation and precision of the results, the two dimensional kohonen neural network is a more suitable tool for clustering power system to voltage control areas than the fuzzy C-Means and fuzzy kohonen methods.

Keywords: Voltage stability, Voltage weak area, Voltage control area, Corrective control, Pattern recognition, Kohonen neural network, Fuzzy C-Means algorithm, Fuzzy Kohonen algorithm.

فهرست علائم

ΔQ_i	تعداد دسته‌ها	C
تغییر توان راکتیو تولیدی باس i ام در اثر تغییر نقطه کار	فاصله اقلیدسی مشاهده k ام از دسته i ام	d_{ik}
	حداقل مقدار d_{ik} ها	d_{jk}
شماره تکرار	مجموع مربعات نرم اختلاف بردارهای وزنی در تکرار	E_t
حداکثر مقدار تکرار	t-1 و t	t
وزنهای ابتدایی در الگوریتم شبکه عصبی کوهنن و مراکز اولیه دسته‌ها در الگوریتم C-Means فازی	ماتریس مثبت معین مقارن $P \times P$ (۴)	G
وزنها در الگوریتم شبکه عصبی کوهنن و مراکز دسته‌ها در الگوریتم C-Means فازی در تکرار t-1	مجموعه خطوطی که از طریق آنها توان راکتیو به باس i تحویل می‌گردد (برای هر باس PQ) و خطوطی که توسط آنها توان راکتیو از باس i به سیستم قدرت تحویل می‌شود (برای هر باس PV) (۲)	K
وزنها در الگوریتم شبکه عصبی کوهنن و مراکز دسته‌ها در الگوریتم C-Means فازی در تکرار t	پارامتر فازی سازی در الگوریتم C-Means فازی (۴)	m
بردار وزنی مربوط به دسته i ام در تکرار t ام (۳)	ثابت مثبت بزرگتر از ۱ (۸)	m_0
تغییر اندازه ولتاژ باس i ام در اثر تغییر نقطه کار (۱)	پارامتر متغیر m در الگوریتم کوهنن فازی (۷)	m_t
مجموعه داده‌ها	شعاع همسایگی	R
مشاهده k ام (۳)	عضو اول بردار متناظر با باس i ام مورد استفاده در دسته‌بندی باسهای سیستم قدرت به نواحی کنترل ولتاژ (۱)	$P_{1,i}$
عضو زام مشاهده \underline{x}_k	عضو دوم بردار متناظر با باس i ام مورد استفاده در دسته‌بندی باسهای سیستم قدرت به نواحی کنترل ولتاژ (۲)	$P_{2,i}$
نرخ یادگیری اولیه		α_0
نرخ یادگیری در تکرار t ام (۳)		α_t
نرخ یادگیری در الگوریتم کوهنن فازی در تکرار t ام (۷)		$\alpha_{ik,t}$
ثابت مثبت کوچک		ε
درجه عضویت مشاهده k ام در دسته i ام (۶)	تلفات توان راکتیو خط زام متعلق به مجموعه k و متصل به باس i ام در نقطه کار فعلی (۲)	$Q_{ij}^{loss} (new)$
درجه عضویت مشاهده k ام در دسته i ام در تکرار t (۷)	تلفات توان راکتیو خط زام متعلق به مجموعه k و متصل به باس i ام در نقطه کار قبلی (۲)	$Q_{ij}^{loss} (old)$

حفظ پایداری و لتاژ یک سیستم قدرت در همه شرایط ضروری است. به علاوه به منظور پایدار ماندن در پی پیشامدهای محتمل و یا افزایش بار لازم است سیستم قدرت دارای امنیت و لتاژ^۷ کافی نیز باشد. برای جلوگیری از ناپایداری و یا افزایش امنیت و لتاژ، وسایل کنترلی متعددی می‌توان به کار گرفت اما تنها تعدادی از آنها تأثیر لازم را دارند. ناپایداری و لتاژ یک پدیده محلی است که ابتدا در ناحیه ضعیف و لتاژ رخ می‌دهد و سپس به بقیه سیستم گسترش می‌یابد. اگر در هر شرایط کار سیستم قدرت، ناحیه ضعیف و نواحی کنترل و لتاژ مجاور آن تعیین شوند، برای حل مشکل پایداری و لتاژ لازم است تصمیم‌گیری تنها روی وسایل کنترلی محدودی صورت پذیرد که این زمان و محاسبات لازم برای طراحی کنترل را حداقل می‌کند. این ویژگی به خصوص برای طراحی به هنگام کنترل تصحیحی که باید در زمان کمی انجام پذیرد بسیار مهم است.

به منظور تعیین ناحیه ضعیف و لتاژ تاکنون کارهای زیادی صورت گرفته است که اکثراً برای کاربردهای مرحله طراحی مناسب‌اند. از مهمترین روشهای تعیین باس ضعیف و ناحیه مرتبط با آن تحلیل حساسیت^۸ [۱-۴]، استفاده از شاخص L^9 [۵]، تحلیل مدال^{۱۰} [۶ و ۷] و حذف ضعیفترین اجزای متصل به هر باس [۸-۱۰] هستند. روشهای دیگری نیز در [۱۱ و ۱۲] معرفی شده‌اند. نیاز به محاسبات مفصل و زمانبر، عدم تشخیص ناحیه ضعیف در برخی از شرایط کار سیستم، نیاز به روشهای مکمل در نزدیک نقطه بحرانی برای غلبه بر مشکل انفراد برخی از ماتریسها، ضرورت استفاده از مدل‌های کاهش یافته سیستم و وجود محدودیتهای دیگر، استفاده از این روشها را برای تعیین به هنگام ناحیه ضعیف و سایر نواحی کنترل و لتاژ سیستم قدرت غیر عملی می‌سازد.

بنابراین با توجه به اینکه تعیین به هنگام ناحیه ضعیف و لتاژ نیازمند روشی به اندازه کافی سریع و دقیق است، در این مقاله استفاده از الگوریتمهای دسته‌بندی پیشنهاد می‌شود. قدم اساسی

در این روشها، انتساب بردارهای حاوی اطلاعات کافی به هر باس سیستم قدرت است. دسته‌بندی این بردارها، منجر به دسته‌بندی باسهای سیستم قدرت و در نتیجه تعیین نواحی کنترل و لتاژ می‌شود. از آنجایی که حوزه شناسایی الگو ارتباط بسیار نزدیکی با الگوریتمهای خود سازماندهنده کوهنن دارد و از طرفی معلوم شده است که ارتباط نزدیکی بین دسته‌بندی توسط شبکه‌های دسته‌بندی کوهنن با الگوریتم C-Means فازی وجود دارد [۱۳]، در این مقاله نتایج دسته‌بندی باسهای سیستم قدرت توسط شبکه عصبی کوهنن، الگوریتم C-Means فازی و ترکیبی از این دو الگوریتم تحت عنوان شبکه‌های دسته‌بندی کوهنن فازی مقایسه می‌شوند.

در مراجعی همچون [۱۴-۱۶] برای ارزیابی امنیت استاتیک^{۱۱} از نگاشت خودسازماندهنده استفاده شده است که نتایج امیدوارکننده‌ای به دنبال داشته است. در مرجع [۱۴] روشی بر مبنای شبکه عصبی کوهنن برای ارزیابی به هنگام پایداری حالت دائم سیستم معرفی شده است. این روش با استفاده از شبکه عصبی یک شاخص پایداری حالت دائم را تخمین می‌زند. در مرجع [۱۵] حالت‌های سیستم قدرت توسط شبکه عصبی دسته‌بندی می‌شوند و به این طریق نقاط کار ایمن از نقاط کار نایمن مشخص می‌شوند. در [۱۶] یک روش تشخیص الگوی فقی برای تخمین زمان برطرف شدن خطای بحرانی^{۱۲} بنا شده روی پردازش موازی اطلاعات با استفاده از شبکه‌های عصبی معرفی شده است. در رابطه با پایداری و لتاژ در [۱۷] از شبکه عصبی کوهنن استفاده شده است. در این مرجع حالت‌های کار مختلف سیستم قدرت از حالت‌های پایدار تا حالت‌های ناپایدار دسته‌بندی شده است. به علاوه به طریقی باسهای ناحیه ضعیف تعیین می‌شود. این روش مبنای نظری صحیحی ندارد و در برخی از حالتها قادر به تعیین ناحیه ضعیف نیست. الگوریتمهای دسته‌بندی C-Means فازی و کوهنن فازی تاکنون در سیستم قدرت به کار گرفته نشده‌اند. بنابراین در کاربردها به طور عمده از شبکه‌های عصبی کوهنن برای دسته‌بندی حالت‌های سیستم قدرت استفاده شده است.

در این مقاله برای اولین بار دسته‌بندی باسهای سیستم قدرت توسط الگوریتمهای دسته‌بندی یعنی شبکه عصبی کوهنن، الگوریتم C-Means فازی و شبکه عصبی کوهنن فازی انجام می‌شود. نتیجه دسته‌بندی، تعیین نواحی کنترل ولتاژ سیستم قدرت است. بنابراین ساختار مقاله این گونه است که پس از مقدمه، مختصری در مورد ویژگیهای ناحیه ضعیف و نواحی کنترل ولتاژ بحث شده و شاخصهای تشکیل‌دهنده الگوهای متناظر با هر باس سیستم قدرت تعریف می‌شوند. با توجه به اینکه لازم است نواحی کنترل ولتاژ در زمان کم تعیین شوند، این بردارها باید با کمترین تعداد عنصر وضعیت باسهای سیستم قدرت را از نظر پایداری ولتاژ منعکس کنند. در مرجع [۱۸] براساس نظریه اتصال پذیری و مفهوم ناحیه کنترل ولتاژ و ناحیه ضعیف نشان داده شده است که بردارها با دو شاخص این وظیفه را به خوبی انجام می‌دهند. در آن مرجع نحوه رسیدن به این دو شاخص مفصلاً بیان شده است. در بخش سوم مقاله مروری بر سه روش دسته‌بندی و بیان ویژگیهای مهم آنها انجام می‌شود. در بخش چهارم نتایج به کارگیری این روشها در دسته‌بندی باسهای سیستم قدرت ۳۰ باس New England و ۳۰ باس IEEE ارائه و مقایسه بین آنها صورت می‌پذیرد.

۲- تعریف الگوهای آموزشی متناظر با هر باس

طبق تعریف، یک ناحیه کنترل ولتاژ مجموعه‌ای از باسهای PQ و PV است که در آن ولتاژها به طور همسان به تغییرات بار و تولید راکتیو پاسخ می‌دهند [۸]. بنابراین تغییرات ولتاژ و زاویه در یک ناحیه کنترل ولتاژ برای هر اختلالی که در داخل یا خارج آن رخ دهد، همسان هستند. این همسانی ناشی از ضعیف بودن شاخه‌های مرزی است که ناحیه کنترل ولتاژ را به بقیه سیستم قدرت اتصال می‌دهند. در نتیجه کنترل ولتاژ در یک ناحیه کنترل مستقل از وسایل کنترل ولتاژ در سایر نواحی کنترل ولتاژ است. هنگامی که ذخیره توان راکتیو در یک ناحیه کنترل ولتاژ

کافی نباشد، مرزهای انتقال ضعیف احاطه کننده آن باعث می‌شوند در این ناحیه ناپایداری ولتاژ رخ دهد. بنابراین به طور کلی دو عامل زیر با هم باعث ناپایداری ولتاژ می‌شوند:

- ۱- ضعیف بودن مرزهای گروهی از باسهای PQ و PV
- ۲- کنترل ولتاژ ناکافی در این گروه از باسها

حال با توجه به اینکه باس ضعیف باسی است که باعث می‌شود فروپاشی ولتاژ در سیستم رخ دهد [۱۱] و ناحیه ضعیف از نظر پایداری ولتاژ به مجموعه‌ای از باسها اطلاق می‌شود که ارتباط قوی با باس ضعیف دارند [۱۱] روشن است که ناحیه ضعیف یکی از نواحی کنترل ولتاژ است که به ناپایداری نزدیک است.

به منظور تقسیم شبکه قدرت به نواحی ضعیف و پایدار با استفاده از روشهای دسته‌بندی خبره لازم است بردارهای مناسبی (بردار شاخصها) به عنوان سیگنالهای ورودی به الگوریتم دسته‌بندی تولید شوند، به طوری که هر بردار متناظر با یک باس سیستم بوده و عناصر آنها به خوبی خواص باسهای موجود در ناحیه ضعیف یا ناحیه پایدار را منعکس کنند. با تعیین این بردارها و دسته‌بندی آنها، دسته‌بندی باسهای سیستم قدرت از نظر پایداری ولتاژ نتیجه می‌شود.

محاسبه شاخصهای مورد نظر با اندازه‌گیری برخی کمیتها در پی تغییر شرایط کار سیستم که دارای ویژگیهای زیر است صورت می‌پذیرد:

- ۱- فرض بر این است که با تغییر نقطه کار (از قبلی به فعلی) شرایط سیستم به سمت ناپایداری ولتاژ نزدیک می‌شود.
- ۲- تغییر نقطه کار می‌تواند بر اثر تغییر بار یا تولید و همچنین تغییر شکل شبکه باشد.
- ۳- نزدیک شدن به نقطه ناپایداری ولتاژ می‌تواند کم یا زیاد باشد. به عبارتی ناحیه ضعیف می‌تواند ارتباط بسیار کمی با ناحیه پایدار داشته باشد و یا اینکه شرایط سیستم بحرانی نباشد.
- ۴- توپولوژی نواحی ولتاژ ضعیف و پایدار ثابت نیستند و می‌توانند با تغییر نقطه کار به طور دینامیکی تغییر کنند.

با توجه به نظریه اتصال‌پذیری و مفاهیم ناحیه کنترل ولتاژ و ناحیه ضعیف مشخص شد که معرفی فقط دو شاخص برای دسته‌بندی به طور کافی دقیق باسهای سیستم و تعیین نواحی کنترل ولتاژ در هر شرایط کار سیستم کفایت می‌کند [۱۸]. این دو شاخص به صورت زیر به دست می‌آید [۱۸]

شاخص P_1 برای کلیه باسها اعم از PQ و PV به صورت زیر تعریف می‌شود

$$P_{1,i} = \Delta V_i - \frac{\Delta Q_i}{\left(\frac{\partial Q_i}{\partial V_i}\right)} \quad (1)$$

که در آن ΔV_i تغییر اندازه ولتاژ و ΔQ_i تغییر توان راکتیو تولیدی باس i ام در اثر تغییر نقطه کار هستند.

شاخص P_2 برای هر باس i به عنوان حداکثر افزایش تلفات راکتیو خطوط منتهی به آن باس و متعلق به مجموعه K تعریف می‌شود. برای هر باس PQ، مجموعه K شامل خطوطی است که از طریق آنها توان راکتیو به باس i تحویل می‌شود و برای یک باس PV خطوطی که توسط آنها توان راکتیو از باس i به سیستم قدرت تحویل می‌شود در K قرار دارند. پس شاخص P_2 چنین است

$$P_{2,i} = \max_{j \in K} \left[Q_{ij}^{\text{loss}}(\text{new}) - Q_{ij}^{\text{loss}}(\text{old}) \right] \quad (2)$$

که $Q_{ij}^{\text{loss}}(\text{new})$ تلفات توان راکتیو خط z ام متعلق به مجموعه K و متصل به باس i ام در نقطه کار فعلی داشت. $Q_{ij}^{\text{loss}}(\text{old})$ این تلفات در نقطه کار قبل است.

۳- الگوریتمهای دسته‌بندی الگو

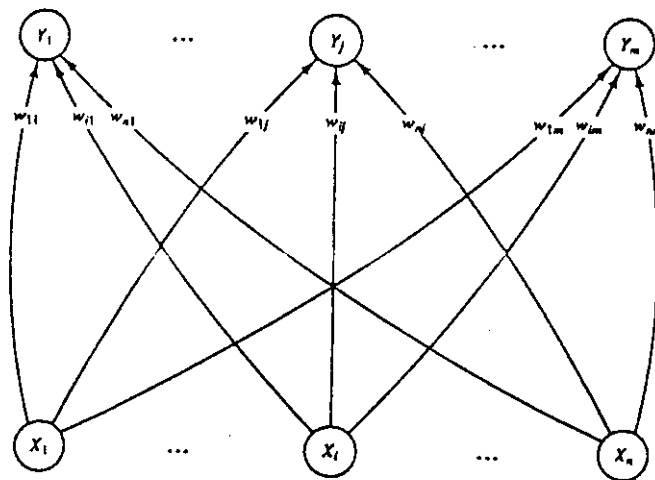
الگوریتمهای دسته‌بندی سعی می‌کنند ارتباط بین الگوها را ارزیابی کنند. این ارزیابی با سازماندهی الگوها به چند دسته صورت می‌گیرد. سازماندهی الگوها به دسته‌ها طوری است که الگوهای متعلق به یک دسته نسبت به الگوهایی که در دسته‌های دیگر قرار دارند شباهت بیشتری دارند. حوزه شناسایی الگو که ارتباط بسیار نزدیکی با الگوریتمهای خود سازماندهنده کوهنن دارد، به عنوان تحلیل کلاستر شناخته شده است. شبکه‌های عصبی خود سازماندهنده کوهنن، شباهت بین الگوها را در یک

طریقه غیرنظارتی^{۱۳} تعیین می‌کنند. در این شبکه‌ها، یادگیری وزنها از نوع غیرنظارتی است که در آن، شبکه برای یافتن الگو و نظم موجود در داده‌های ورودی عمل می‌کند. در این نوع یادگیری برخلاف یادگیری نظارت شده^{۱۴}، هیچ گونه مقادیر هدف برای الگوهای ورودی در دسترس نیست و بنابراین ارزیابی تابع خطا ضرورتی ندارد. به عبارتی این شبکه‌ها با نگاشت ورودی-خروجی ارتباط ندارند بلکه با نگاشت خود سازماندهنده ورودیها متناظرند که به طور اتوماتیک بردارهای ورودی مشابه به واحدهای خروجی نزدیک نگاشت می‌شوند. همچنین ارتباط نزدیک دسته‌بندی توسط شبکه‌های دسته‌بندی کوهنن با الگوریتمهای C-Means معلوم شده است [۱۳].

۳-۱- شبکه عصبی خودسازماندهنده کوهنن

شبکه عصبی خودسازماندهنده، یک ساختار توپولوژیکی را بین واحدهای خروجی در نظر می‌گیرد. C واحد خروجی وجود دارند که در یک بردار یک یا دوبعدی مرتب می‌شوند. هر واحد خروجی یک کلاستر را نشان می‌دهد. فرض می‌شود سیگنالهای ورودی، بردارهایی با P مؤلفه باشند. تعداد سیگنالهای ورودی را n در نظر می‌گیریم. بردار وزنی برای هر واحد خروجی (کلاستر)، نماینده‌ای از الگوهای ورودی است که شبکه به آن کلاستر اختصاص داده است. در طی فرایند خودسازماندهی، واحد خروجی که بردار وزنی‌اش تطبیق بیشتری با الگوی ورودی فعلی دارد، به عنوان نرون برنده (در رقابت با سایر نرونها) انتخاب می‌شود. سپس وزنهاى واحد برنده و نرونهاى همسایه آن، مطابق با الگوریتم یادگیری شبکه، تنظیم می‌شوند. در این شبکه‌ها، یادگیری وزنها از نوع غیرنظارتی است. معماری نگاشت خودسازماندهنده کوهنن در شکل (۱) آمده است.

فرض می‌کنیم مجموعه داده‌های $X = \{\underline{x}_1, \dots, \underline{x}_n\} \in R^P$ زیرمجموعه‌ای از فضای برداری P بعدی R^P باشد. هر $\underline{x}_k = (x_{k1}, \dots, x_{kp}) \in R^P$ یک بردار و عضو k ام مشاهده \underline{x}_k نامیده می‌شود. الگوریتم شبکه دسته‌بندی کوهنن به



شکل ۱- ساختار یک شبکه دسته‌بندی کوهنن

صورت زیر است:

قدم ۱- تعداد نرونهای خروجی (C) و ساختار توپولوژیکی بین آنها (به صورت بردار یک بعدی یا دوبعدی) و همچنین ε (یک ثابت مثبت کوچک) را مشخص کنید.

قدم ۲- وزنه‌های ابتدایی $V_0 = (V_{1,0}, V_{2,0}, \dots, V_{c,0}) \in R^{c \times p}$ ، نرخ یادگیری اولیه $\alpha_0 \in (0,1)$ و شعاع همسایگی اولیه را مشخص کنید.

قدم ۳- برای $t=1,2,\dots,t_{max}$ و برای $k=1,2,\dots,n$

الف) برای $i=1,2,\dots,C$ مربع فاصله اقلیدسی $d_{ik}^2 = \|x_k - V_{i,t}\|^2$ را محاسبه کنید.

ب) اندیس J را به گونه‌ای در نظر بگیرید که d_{Jk}^2 در بین d_{ik}^2 حداقل باشد.

ج) برای واحدهای J در همسایگی مشخص شده از J وزنها را به صورت زیر تجدید کنید.

$$V_{j,t} = V_{j,t-1} + \alpha_t (x_k - V_{j,t-1}) \quad (3)$$

د) k بعدی را در نظر بگیرید.

قدم ۴- $E_t = \|V_t - V_{t-1}\|^2 = \sum_i \|V_{i,t} - V_{i,t-1}\|^2$ را محاسبه کنید.

قدم ۵- اگر $E_t \leq \varepsilon$ باشد شرایط توقف حاصل است. در غیر

این صورت، نرخ یادگیری α_t و شعاع همسایگی توپولوژیکی را

کاهش دهید.

۳-۲- الگوریتم دسته‌بندی C-Means فازی

نتیجه الگوریتمهای دسته‌بندی قطعی^{۱۵} به گونه‌ای است که هر موضوع مورد دسته‌بندی دقیقاً به یک دسته اختصاص دارد. با این حال در بسیاری از موارد، برخی از موضوعهای مورد دسته‌بندی نمی‌توانند به طور دقیق به یک دسته متعلق باشند (زیرا آنها بین دسته‌ها قرار دارند). در این حالتها روشهای دسته‌بندی فازی ابزار مناسبی برای نمایش ساختار داده‌ها هستند. برخلاف دسته‌بندی قطعی، الگوها می‌توانند با درجه‌های مختلف به چند دسته متعلق باشند. فرض می‌شود $V = (V_1, V_2, \dots, V_c) \in R^p$ نشان‌دهنده مراکز دسته‌ها باشند. یکی از قواعدی که به طور معمول برای جداسازی الگوها استفاده می‌شود قاعده واریانس نامیده می‌شود. این قاعده، عدم تشابه بین نقاط یک دسته و مرکز دسته را با فاصله اقلیدسی اندازه می‌گیرد. قاعده واریانس برای حالت قطعی مطابق با حداقل کردن مجموع واریانسهای همه متغیرهای J در هر دسته i است. بنابراین مسئله دسته‌بندی قطعی و همچنین مسئله دسته‌بندی فازی یک مسئله بهینه‌سازی است. تعریف اساسی مسئله بهینه‌سازی فازی برای $m > 1$ چنین است.

ج) $E_t = \|V_t - V_{t-1}\|^2 = \sum_i \|V_{i,t} - V_{i,t-1}\|^2$ را محاسبه کنید.

د) اگر $E \leq \epsilon$ است، الگوریتم متوقف می‌شود. در غیر این صورت برای t بعدی محاسبات انجام می‌شود.

عملکرد این الگوریتم کاملاً به انتخاب خوب m بستگی دارد. اگر چه مطالعاتی برای یافتن یک راه خوب برای انتخاب m صورت گرفته است، این انتخاب همچنان ابتکاری است. معمولاً $m=2$ انتخاب می‌شود. البته m روی سرعت همگرایی الگوریتم نیز تأثیر دارد. همچنین تعداد دسته‌های C باید به طور مناسب انتخاب شوند، اگر هیچ گونه اطلاعی در مورد یک C خوب وجود نداشته باشد، محاسبات برای چند مقدار C انجام و در مرحله دوم بهترین آنها انتخاب می‌شود.

۳-۳- شبکه‌های دسته‌بندی کوهن فازی

مطالعات انجام شده ارتباط نزدیک بین نتایج عددی به دست آمده از شبکه‌های دسته‌بندی کوهن و الگوریتم C-Means فازی را نشان داده‌اند. به همین علت مؤلفان [۱۳] الگوریتم دسته‌بندی کوهن فازی را پیشنهاد کردند. آنها با تعریف نرخ یادگیری به صورت زیر، الگوریتمهای دسته‌بندی کوهن و C-Means فازی را با هم ترکیب کردند.

$$a_{ik,t} = (\mu_{ik,t})^m \quad (7)$$

که

$$m_t = m_0 - t\Delta m \quad (8)$$

و

$$\Delta m = \frac{m_0 - 1}{t_{\max}} \quad (9)$$

$\mu_{ik,t}$ با استفاده از معادله (۶) و با $m=m_t$ محاسبه می‌شود. m_0

یک ثابت مثبت بزرگتر از یک است. با میل t به سمت t_{\max} (حد تکرار)، m_t به سمت یک میل می‌کند. الگوریتم دسته‌بندی

کوهن فازی چنین است

۱- C ($2 \leq C \leq n$)، ماتریس مثبت معین متقارن $P \times P$ (G) و ثابت مثبت کوچک $\epsilon > 0$ را انتخاب کنید.

۲- بردار وزنی $V_0 = (V_{1,0}, V_{2,0}, \dots, V_{c,0})$ را به طور تصادفی انتخاب کنید. $M_0 > 1$ و حد تکرار (t_{\max}) را انتخاب

$$\min z_m(\tilde{U}, V) = \sum_{k=1}^n \sum_{i=1}^c (\mu_{ik})^m \|x_k - V_i\|_G^2 \quad (4)$$

این یک مسئله تحلیلی است و شرایط لازم برای بهینه محلی به صورت زیرند.

$$V_i = \frac{1}{\sum_{k=1}^n (\mu_{ik})^m} \sum_{k=1}^n (\mu_{ik})^m x_k, \quad i = 1, \dots, c \quad (5)$$

$$\mu_{ik} = \frac{\left[\frac{1}{\|x_k - V_i\|_G^2} \right]^{m-1}}{\sum_{j=1}^c \left[\frac{1}{\|x_k - V_j\|_G^2} \right]^{m-1}} \quad (6)$$

پارامتر m تأثیر μ_{ik} کوچک (نقاط دور از V_i) را در مقایسه با تأثیر μ_{ik} بزرگ (نقاط دور از V_i) کاهش می‌دهد. افزایش m به معنی قویتر شدن این تأثیر است.

معادلات (۵) و (۶) نمی‌توانند به طور تحلیلی حل شوند. با این حال الگوریتمهای تکراری که حداقل تابع هدف را با شروع از یک موقعیت مشخص تقریب می‌زنند، وجود دارند. مسئله دسته‌بندی فازی می‌تواند با استفاده از الگوریتم C-Means فازی حل شود. برای هر $m \in (1, \infty)$ یک الگوریتم C-Means فازی می‌تواند طراحی شود که به طور تکراری شرایط لازم (۵) و (۶) را حل می‌کند و به یک بهینه محلی همگرا می‌شود. الگوریتم از قدمهای زیر تشکیل می‌شود.

۱- C ($1 \leq C < n$)، m ($1 < m < \infty$)، ماتریس مثبت معین

متقارن $P \times P$ (G) و ثابت مثبت کوچک $\epsilon > 0$ را انتخاب کنید.

۲- بردار وزنی شبکه $V_0 = (V_{1,0}, V_{2,0}, \dots, V_{c,0})$ را در ابتدا به طور تصادفی انتخاب کنید.

۳- برای $t = 1, 2, \dots, t_{\max}$

الف) همه توابع عضویت $[\mu_{ik}]$ را با استفاده از (۶) تجدید کنید.

ب) C بردار وزنی $\{V_{i,t}\}$ را با استفاده از (۵) تجدید کنید.

کنید.

۳- برای $t=1,2,\dots,t_{max}$

الف) با استفاده از (۵) و (۶)، نرخهای یادگیری $\{\alpha_{ik,t}\}$ را محاسبه کنید.

ب) بردارهای وزنی $\{V_{i,t}\}$ را توسط رابطه (۱۰) تنظیم کنید.

$$V_{i,t} = V_{i,t-1} + \left[\sum_{k=1}^n \alpha_{ik,t} (x_k - V_{i,t-1}) \right] / \sum_{j=1}^n \alpha_{ij,t} \quad (10)$$

ج) $E_t = \|V_t - V_{t-1}\|^2 = \sum_i \|V_{i,t} - V_{i,t-1}\|^2$ را محاسبه کنید.

د) اگر $E_t \leq \varepsilon$ باشد الگوریتم متوقف می شود در غیر این صورت t بعدی را در نظر بگیرید.

در این الگوریتم برای همه t ها، شعاع همسایگی هر نرون برنده، کل نرونهاي موجود را در برمی گیرد. ولی همسایگی موثر با افزایش t تغییر می کند. برای مقادیر بزرگ m_t (نزدیک به m_0) همه C نرون با نرخهای یادگیری کوچکتر (نزدیک $\frac{1}{C}$) تجدید می شوند ولی با میل m_t به یک، نرخهای یادگیری نرون برنده و نرونهاي اطراف آن بزرگتر از نرخهای یادگیری برای بقیه نرونها می شوند. بنابراین به طور اتوماتیک شعاع همسایگی کوچک و کوچکتر می شود تا اینکه در $M_t=1$ فقط ضرایب وزنی نرون برنده تجدید می شوند.

اگرچه الگوریتم دسته بندی کوهنن فازی برای هر m_t یک قدم از الگوریتم C-Means فازی است. اما به دلیل اینکه m در معادله (۶) به عنوان تابعی از تکرارها تغییر می کند، این الگوریتم با C-Means فازی یکسان نیست. در واقع الگوریتم دسته بندی کوهنن فازی، یک الگوریتم از نوع دسته بندی کوهنن است که دارای یک روش تعریف شده مناسب برای تنظیم نرخ و شعاع همسایگی با تغییر تکرار است. پس الگوریتم دسته بندی کوهنن فازی، دارای ساختار خودسازماندهنده شبکه عصبی کوهنن است و در همان زمان با ارضای شرایط لازم به سمت مقدار بهینه محلی یک تابع هدف می رود.

در بخش بعد با استفاده از سه روش دسته بندی معرفی شده در این قسمت، دسته بندی باسهای سیستم قدرت از نظر پایداری ولتاژ، با استفاده از بردارهای شاخصها، شامل شاخصهای P_1 و P_2 معرفی شده در بخش (۲) انجام می شود.

۴- به کارگیری روشهای دسته بندی در تعیین نواحی کنترل ولتاژ

به منظور مقایسه سه روش دسته بندی برای تعیین نواحی کنترل ولتاژ از دو شبکه ۳۰ باس New England و IEEE استفاده می شود. برای این شبکه ها، بردار شاخصهای P_1 و P_2 متناظر با باسهای شبکه، در پی تغییر شرایط کار سیستم (حالت های مختلف) محاسبه و سپس با استفاده از الگوریتم های دسته بندی معرفی شده در بخش (۳) نواحی کنترل ولتاژ تعیین می شوند.

۴-۱- به کارگیری شبکه عصبی کوهنن در سیستم ۳۰ باس New England

سیستم ۳۰ باس New England در مراجع متعدد از جمله [۸ و ۹]، به عنوان سیستم آزمون به کار رفته است. بنابراین برای مقایسه روشهای پیشنهادی با برخی از روشهای مرسوم مناسب است. سیستم دارای ۱۰ باس PV (ژنراتور) و ۲۰ باس PQ (بار) است. سناریوی آزمایش، افزایش بار توان راکتیو در باس ۱۱، مانند [۱] است. چهار حالت مورد بررسی قرار می گیرند.

حالت ۱: بار راکتیو در باس ۱۱، از صفر به 400 MVar افزایش می یابد. این افزایش بار باعث می شود که تولید راکتیو ژنراتور باس ۱۰ به مقدار حداکثر خود برسد و این باس از PV به PQ تبدیل شود. با استفاده از اطلاعات سیستم در نقطه کار قبلی (بار راکتیو صفر در باس ۱۱) و نقطه کار فعلی (وجود 400 MVar بار در باس ۱۱)، شاخصهای P_1 و P_2 ، برای همه باسهای این سیستم محاسبه و از روی آنها بردارهای متناظر با هر باس تعیین می شوند. این بردارها به عنوان سیگنالهای ورودی به شبکه عصبی کوهنن استفاده می شوند. الگوریتم دسته بندی کوهنن، این

جدول ۱- نتایج تحلیل مدال برای حالت‌های ۱ تا ۳

شماره باسهای ضعیف به ترتیب		
حالت ۳	حالت ۲	حالت ۱
۱۰	۱۰	۹
۹	۹	۱۰
۸	۸	۱۱
۱۱	۱۱	۷
۴	۴	۱۲
۵	۵	۸
۳	۳	۱۵
۶	۶	۱۹



شکل ۲- دسته‌بندی باسها در حالت ۱

پیشنهادی این مقاله در کنار باس ۱۱ و ۱۰ قرار گرفته است در دو روش دیگر جزو ضعیفترین باسها نیست و از طرف دیگر باسهای ۸ و ۴ که در مرزهای ناحیه ضعیف هستند، در کنار باسهای مرکزی ناحیه ضعیف قرار گرفته‌اند. در واقع تحلیل حساسیت ومدال دو روش تقریبی تعیین ناحیه ضعیف با استفاده

الگوهای ورودی را در دسته‌های متفاوت قرار می‌دهد. در شکل (۲) ناحیه ضعیف، شامل باسهای ۱ و ۱۰ و ۶ (ناحیه ۱) مشخص شده است. نواحی مرتبط با این ناحیه، به ترتیب ارتباط قویتر، ناحیه ۲ (باس ۱۲)، ناحیه ۳ (باس ۱۳)، ناحیه ۴ (باس ۱۴) و ناحیه ۵ (باسهای ۳، ۴، ۱۵، ۱۶، ۱۷ و ۱۸) هستند. در این حالت، به علت وجود باس PV در ناحیه ضعیف (باس ۶)، روش شاخص L هیچ گونه اطلاعاتی در مورد ناحیه ضعیف به ما نمی‌دهد. همچنین از مجموعه ماتریسهای حساسیت در روش تحلیل حساسیت نیز اطلاعات مشخصی نمی‌توان به دست آورد.

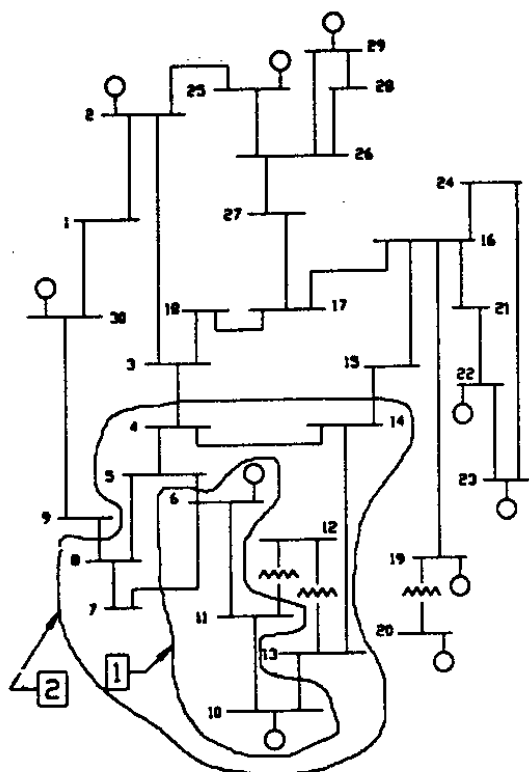
حالت ۲: بار راکتیو در باس ۱۱ از صفر به 600 MVar افزایش می‌یابد. هر دو باس ۱۰ و ۶، که در ابتدا از نوع PV بودند، به PQ تبدیل می‌شوند. از شکل (۳) مشاهده می‌شود که ناحیه ضعیف شامل باسهای ۶ و ۱۰ و ۱۱ و ۱۲ و ۱۳ و ۱۴ و ۵ و ۷ است. مرزهای ضعیف خطوط ۵-۴، ۷-۸، ۱۴-۱۵، ۱۴-۱۵ و ۸-۵ هستند. با استفاده از روش حساسیت، باسهای ضعیف به ترتیب، باسهای ۱۲-۱۱-۱۰-۱۳-۸-۷-۶-۵-۱۴ و ۴ هستند.

حالت ۳: بار راکتیو در باس ۱۱ از 600 MVar به 900 MVar افزایش می‌یابد. در شکل (۴) ناحیه ۱، ناحیه ضعیف، و ناحیه ۲ شامل باسهایی است که ارتباط قویتری با ناحیه ضعیف دارند. مرزهای ضعیف خطوط ۱۴-۱۵، ۴-۵ و ۸-۹ هستند.

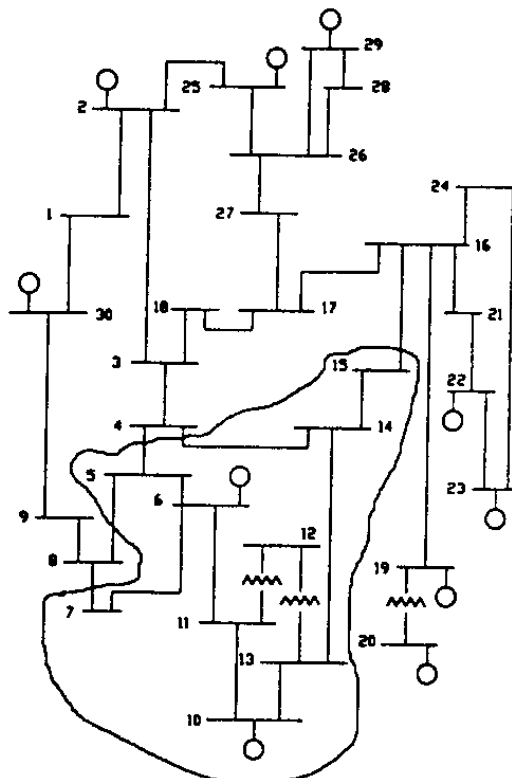
قبل از بررسی حالت ۴ به دو نکته در مورد حالت‌های ۱ تا ۳ اشاره می‌کنیم.

در جدول (۱) ترتیب باسها، از ضعیفترین باس به سمت باسهای پایدار، با استفاده از فاکتورهای دخالت در روش تحلیل مدال نشان داده شده است.

شباهت نتایج روش پیشنهادی با تحلیل حساسیت و مدال مشخص است. البته به وضوح، نتایج روش پیشنهادی دقیقتر است زیرا همان گونه که مشاهده می‌شود اولاً ترتیب باسها از ضعیف به پایدار در دو روش تحلیل حساسیت (حالت ۲) و تحلیل مدال متفاوت است و ثانیاً باس ۶ که ارتباط بسیار قوی با باس ۱۱ (عامل بحرانی شدن وضع سیستم) دارد و در روش



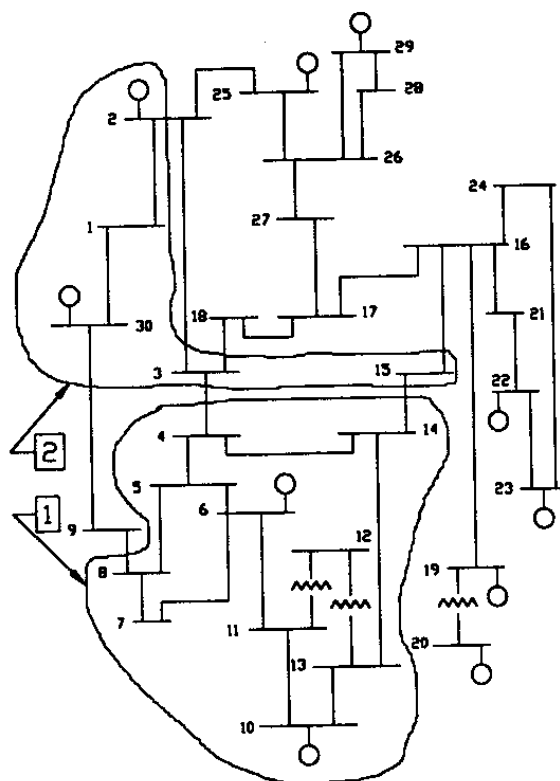
شکل ۵- ناحیه ضعیف و ناحیه مرتبط با آن در حالت ۴



شکل ۳- ناحیه ضعیف در حالت ۲

از مدل سیستم هستند. بنابراین اختلاف نتایج حاصل از آنها طبیعی است. اما روش دسته‌بندی بر مبنای شاخصهای P_1 و P_2 از مفهوم اساسی نواحی کنترل ولتاژ و کمیت‌های اندازه‌گیری شده استفاده می‌کند.

۲- ناحیه ضعیف به دست آمده در [۸]، دقیقاً مطابق با نتیجه به دست آمده از روش پیشنهادی این مقاله در حالت ۳ است. البته در مرجع مذکور، این ناحیه در حالت مبنا (مصرف راکتیو باس ۱۱ برابر صفر است) به دست آمده است و مؤلفان اشاره می‌کنند که ناحیه به دست آمده در حالت مبنا، با میل سیستم به شرایط بحرانی، یکسان است. این ادعا دو اشکال دارد، اول اینکه در حالت دور بودن سیستم از نقطه ناپایداری، واقعاً ناحیه ضعیف و ارتباط آن با ناحیه پایدار، با حالت نزدیکی به فروپاشی یکسان نیست، همان گونه که از نتایج حالت‌های ۱، ۲ و ۳ روشن است. دوم اینکه با تغییر شبکه نسبت به حالت مبنا (اختلال بزرگ)، مرزهای ناحیه ضعیف می‌تواند تغییر قابل ملاحظه‌ای



شکل ۴- ناحیه ضعیف و ناحیه مرتبط با آن در حالت ۳

داشته باشد که این مورد در حالت ۴ مشاهده می‌شود.

حالت ۴: در این حالت فرض می‌شود که در حالت مبنا خط ۳-۴ قطع است و بار در باس ۱۱ از صفر به 400MVar افزایش می‌یابد. شکل (۵) ناحیه ضعیف (ناحیه ۱) و ناحیه کنترلی که ارتباط قویتری با آن دارد را مشخص می‌کند. نسبت به حالت ۱ (که خط ۳-۴ در مدار است)، مشاهده می‌شود که

۱- ضعیفترین دسته، در هر دو حالت همان دسته، (۶، ۱۰ و ۱۱) است.

۲- در حالت ۱، چون باس ۳ به ۴ متصل است، ارتباط قوی بین باسهای ۴، ۵، ۱۵، ۱۶، ۱۷ و ۱۸ (ناحیه ۵) وجود دارد و در واقع اینها یک ناحیه کنترل ولتاژ را تشکیل می‌دهند.

۳- در حالت ۴ (قطع خط ۳-۴)، دسته شامل باسهای ۵، ۷، ۸، ۴، ۱۲، ۱۳ و ۱۴ یک ناحیه کنترل ولتاژ را تشکیل می‌دهند. به عبارتی در این حالت باسهای مذکور ارتباط قوی با هم یافته‌اند. در نتیجه مرزهای ضعیف حالت ۱، یعنی خطوط ۴-۵، ۴-۱۴، ۱۵-۶، ۷-۶ و ۴-۱۴ تغییر کرده‌اند و در حالت ۴ مرزهای ضعیف، خطوط ۱۴-۱۵ و ۸-۹ هستند.

در خاتمه این بحث اشاره می‌شود که در شبکه عصبی کوهنن در نظر گرفته شده برای مطالعات بالا، لایه خروجی، یک سطح دوبعدی 7×6 (۲۲ نرون)، در نظر گرفته شد. مقدار اولیه شعاع همسایگی ۳ (تا ۳ نرون از هر طرف، حول نرون برنده) و نحوه کاهش شعاع همسایگی به صورت $R = 3e^{-3t/100}$ در نظر گرفته شد. t تعداد تکرار است. نرخ یادگیری α به طور خطی با افزایش تعداد تکرار یعنی به صورت

$$\alpha = \alpha_0 \left(1 - \frac{t}{100} \right)$$

سیستم قدرت در هر یک از حالت‌های مورد اشاره (۴ حالت)، با استفاده از شبکه عصبی کوهنن، ابتدا وزنه‌های شبکه به طور تصادفی انتخاب می‌شود. سپس کلیه بردارهای ورودی (که برای یک سیستم ۳۰ باس برابر با ۳۰ بردارند) به منظور تجدید وزنها به شبکه وارد می‌شوند. در تکرار بعدی شعاع همسایگی و نرخ یادگیری کاهش داده می‌شوند و مجدداً بردارهای ورودی به شبکه اعمال و ضرایب وزنی تجدید می‌شوند. این عملیات تا

همگرایی نهایی ادامه می‌یابد. پس از اتمام مرحله یادگیری، با وارد کردن مجدد بردارهای ورودی به شبکه مشخص می‌شود که هر یک به کدام نرون متعلق‌اند. بردارهایی که به نرونهای همسایه متعلق هستند یک دسته یا کلاستر را تشکیل می‌دهند. مراحل فوق‌الذکر برای هر حالت کاری سیستم قدرت به طور مستقل از حالت‌های دیگر باید انجام پذیرد.

۴-۲- نتایج به کارگیری الگوریتم C-Means فازی برای

حالت ۱

به منظور دسته‌بندی باسهای سیستم در حالت ۱ فوق‌الذکر از الگوریتم C-Means فازی نیز استفاده شد. البته در به کارگیری این روش، به خصوص برای بردارهای ورودی با بیش از یک عنصر، مشکلات زیادی وجود دارد. انتخاب تعداد دسته‌ها (C) و انتخاب m ، تأثیر زیادی روی همگرا شدن الگوریتم و نتیجه دسته‌بندی دارد. به هر حال با سعی و خطا و با تغییر مکرر C و m کوشش کردیم که بر مشکلات به کارگیری روش فائق آییم. نتایج دسته‌بندی با استفاده از این روش با $C=4$ و $m=2.5$ برای حالت ۱ در جدول (۲) ارائه می‌شود. اعداد جدول، درجه عضویت هر باس به هر دسته را نشان می‌دهند.

از جدول (۲) مشاهده می‌شود که بزرگترین درجه عضویتها در دسته ۱ مربوط به باسهای ۶ و ۱۰ و ۱۱، به ترتیب با درجه عضویتهای ۰/۳۰۸۴، ۰/۳۰۲۳، ۰/۲۸۹۴ هستند.

در دسته ۲، بزرگترین درجه عضویتها مربوط به باسهای ۱، ۲، ۳، ۴، ۵، ۷، ۸، ۹، ۱۵، ۱۶، ۱۷، ۱۸، ۱۹، ۲۰، ۲۱، ۲۲، ۲۳، ۲۴، ۲۵، ۲۶، ۲۷، ۲۸، ۲۹ و ۳۰ هستند. در دسته ۳ بزرگترین درجه عضویت مربوط به باس ۱۳ و ۱۴ با درجه عضویتهای ۰/۸۳۸ و ۰/۴۷۶۱ هستند و در دسته ۴، بزرگترین درجه عضویت مربوط به باس ۱۲ است.

تشابه فراوان نتایج دسته‌بندی با روش کوهنن و C-Means فازی مشخص است. از طرفی دیده می‌شود که ناحیه ضعیف (۶، ۱۰، ۱۱) با باس ۱۲ رابطه قویتری دارد. رابطه باس ۱۲ با

جدول ۲- نتایج دسته‌بندی با استفاده از C-Means فازی برای حالت ۱

شمارهٔ باس / دسته	۱	۲	۳	۴	۵	۶	۷
۱	۰/۰۷۶۸	۰/۰۷۳۴	۰/۰۷۱۹	۰/۰۶۰۱	۰/۰۷۶۰	۰/۳۰۸۴	۰/۰۷۶۷
۲	۰/۰۵۱۰۵	۰/۰۵۲۰۹	۰/۰۵۲۷۸	۰/۰۵۷۱۵	۰/۰۵۱۴۳	۰/۲۱۰۳	۰/۰۵۱۱۳
۳	۰/۲۷۸۵	۰/۲۷۶۰	۰/۲۷۲۵	۰/۲۵۷۲	۰/۲۷۶۷	۰/۲۲۶۲	۰/۲۷۸۱
۴	۰/۱۳۴۱	۰/۱۲۹۷	۰/۱۲۷۷	۰/۱۱۱۲	۰/۱۳۳۰	۰/۲۵۵۱	۰/۱۳۳۹
شمارهٔ باس / دسته	۸	۹	۱۰	۱۱	۱۲	۱۳	۱۴
۱	۰/۰۷۴۴	۰/۰۷۵۴	۰/۳۰۲۳	۰/۲۸۹۴	۰/۲۳۴۳	۰/۲۱۴۷	۰/۰۳۰۷
۲	۰/۰۵۱۷۷	۰/۰۵۱۴۷	۰/۲۱۴۰	۰/۲۲۰۵	۰/۲۱۶۸	۰/۰۹۷۵	۰/۴۱۸۶
۳	۰/۲۷۶۹	۰/۲۷۷۷	۰/۲۲۸۷	۰/۲۳۲۰	۰/۲۳۴۶	۰/۸۴۳۸	۰/۴۷۶۱
۴	۰/۱۳۱۰	۰/۱۳۲۲	۰/۲۵۵۰	۰/۲۵۸۰	۰/۳۱۴۳	۰/۰۴۴۰	۰/۰۷۴۶
شمارهٔ باس / دسته	۱۵	۱۶	۱۷	۱۸	۱۹	۲۰	۲۱
۱	۰/۰۶۰۳	۰/۰۶۸۷	۰/۰۷۱۲	۰/۰۷۱۱	۰/۰۷۰۸	۰/۰۷۶۹	۰/۰۷۲
۲	۰/۰۵۷۰۳	۰/۰۵۳۶۷	۰/۰۵۲۹۸	۰/۰۵۳۰۲	۰/۰۵۳۰۱	۰/۰۵۱۰۳	۰/۰۵۲۵۸
۳	۰/۲۵۸۰	۰/۲۷۰۳	۰/۲۷۲۳	۰/۲۷۲۱	۰/۲۷۲۹	۰/۲۷۸۶	۰/۲۷۴۴
۴	۰/۱۱۱۴	۰/۱۲۳۳	۰/۱۲۶۷	۰/۱۲۶۶	۰/۱۲۶۲	۰/۱۳۴۲	۰/۱۲۷۸
شمارهٔ باس / دسته	۲۲	۲۳	۲۴	۲۵	۲۶	۲۷	۲۸
۱	۰/۰۷۳۰	۰/۰۷۶۴	۰/۰۷۵۰	۰/۰۷۶۹	۰/۰۷۵۴	۰/۰۷۵۶	۰/۰۷۵۹
۲	۰/۰۵۲۱۱	۰/۰۵۱۲۵	۰/۰۵۱۸۹	۰/۰۵۱۰۵	۰/۰۵۱۵۴	۰/۰۵۱۶۱	۰/۰۵۱۳۱
۳	۰/۲۷۶۸	۰/۲۷۷۵	۰/۲۷۴۵	۰/۲۷۸۵	۰/۲۷۶۹	۰/۲۷۵۸	۰/۲۷۸۰
۴	۰/۱۲۹۲	۰/۱۳۳۵	۰/۱۳۱۷	۰/۱۳۴۲	۰/۱۳۲۳	۰/۱۳۲۵	۰/۱۳۳۰
شمارهٔ باس / دسته	۲۹	۳۰					
۱	۰/۰۷۶۷	۰/۰۷۲۵					
۲	۰/۰۵۱۱	۰/۰۵۲۲۱					
۳	۰/۲۷۸۲	۰/۲۷۶۹					
۴	۰/۱۳۴۰	۰/۱۲۸۵					

دسته (۶، ۱۰، ۱۱) و همچنین با باس ۱۴ قویتر است و باس ۱۴ از ارتباط قوی با باسهای ناحیه پایدار دارد. بنابراین نتیجه می‌شود که نواحی متوالی از ضعیف به قوی دسته (۶، ۱۰، ۱۱)، باس ۱۲، دسته (۱۴، ۱۳) و بقیه باسها هستند. به طور کلی با استفاده از جدول (۲)، درجهٔ عضویت هر باس به هر دسته مشخص است.

استقلال، سال ۲۰، شمارهٔ ۲، اسفند ۱۳۸۰

هنگامی که نواحی کنترل ولتاژ مختلف با هم ارتباط نسبتاً قوی دارند، یعنی هنگامی که نقطه کار سیستم از نقطه ناپایداری دور است، مانند حالت ۱ مورد مطالعه، استفاده از این الگوریتم و تعیین درجه عضویت باسها به نواحی کنترل ولتاژ مختلف، مناسبتر است. در شرایط بسیار بحرانی واقعاً سیستم به دو ناحیه ضعیف و پایدار که با یکدیگر ارتباط ضعیفی دارند تقسیم می‌شود.

۴-۳- به کارگیری الگوریتم کوهنن فازی در شبکه

New England

در این مرحله، از الگوریتم دسته‌بندی کوهنن فازی برای تعیین نواحی کنترل ولتاژ در حالت‌های ۱ و ۲ استفاده می‌شود. در حالت ۱، با انتخاب $C=6$ باسها به صورت جدول (۳) دسته‌بندی می‌شوند.

همچنین در حالت ۲ با انتخاب $C=6$ باسها به صورت جدول (۴) دسته‌بندی می‌شوند.

جدول ۳- دسته‌بندی باسها با استفاده از دسته‌بندی کوهنن فازی

در حالت ۱

دسته	شماره باس
۱	۱۲
۲	۱۳، ۱۴
۳	۴، ۱۵
۴	۶، ۱۰
۵	۱۱
۶	بقیه باسها

جدول ۴- دسته‌بندی باسها با استفاده از دسته‌بندی کوهنن فازی

در حالت ۲

دسته	شماره باس
۱	۶، ۱۱
۲	۴، ۸، ۱۳، ۱۴
۳	۵، ۷، ۱۲
۴	۲، ۳، ۹، ۱۵، ۱۶
۵	۱۰
۶	بقیه باسها

مشاهده می‌شود که نتایج با روشهای دسته‌بندی کوهنن و C-means فازی شباهت زیادی دارد. اما تفاوت‌هایی هم وجود دارد. در واقع نتایج دسته‌بندی کوهنن دقیقتر از نتایج دسته‌بندی کوهنن فازی است زیرا در شبکه عصبی کوهنن از لایه خروجی دوبعدی استفاده می‌کنیم. استفاده از ساختار توپولوژیکی دوبعدی بین نرونهای خروجی، تطبیق خیلی بیشتری با شکل شبکه یک سیستم قدرت دارد، تا زمانی که از یک ساختار خطی بین نرونها استفاده شود. در روش دسته‌بندی کوهنن فازی ارتباط توپولوژیکی مشخصی بین دسته‌ها در نظر گرفته نمی‌شود. بنابراین روشن است که در کاربرد دسته‌بندی باسهای سیستم قدرت به نواحی جغرافیایی کنترل ولتاژ، شبکه عصبی کوهنن مناسبتر است.

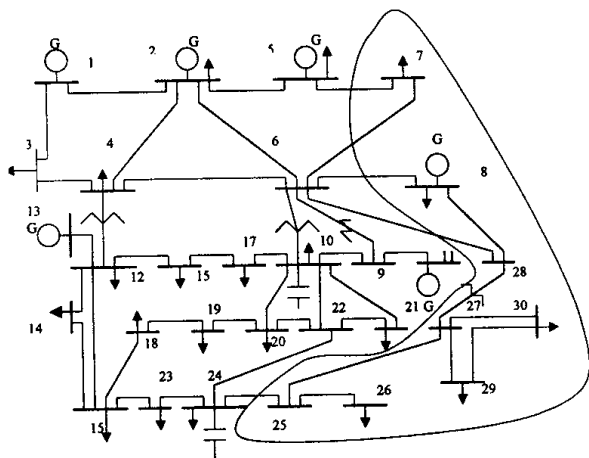
به طور کلی استفاده از روش شبکه عصبی کوهنن بسیار مناسبتر از روشهای دسته‌بندی C-Means فازی و کوهنن فازی است، به سادگی قابل به کارگیری است و نتایج نسبتاً دقیقی فراهم می‌کند. به این منظور از این روش برای تعیین ناحیه ضعیف در شبکه ۳۰ باس IEEE استفاده می‌کنیم.

۴-۴- به کارگیری شبکه عصبی کوهنن در تعیین ناحیه

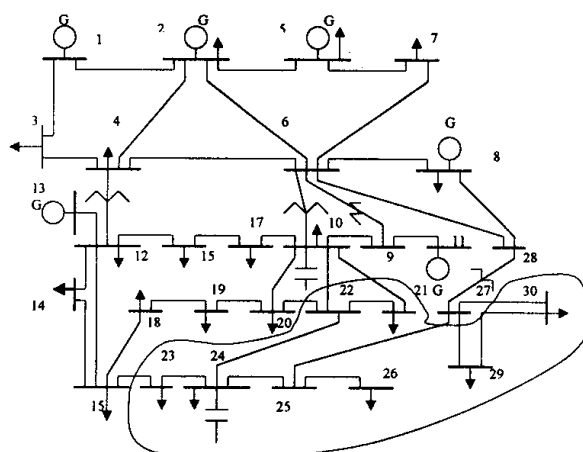
ضعیف سیستم ۳۰ باس IEEE

برای تعیین ناحیه ضعیف ولتاژ سیستم ۳۰ باس IEEE، شرایط این سیستم، به منظور ارزیابی و تفسیر روشهای پیشنهادی مانند [۱۹] انتخاب شده است. با توجه به کارایی شبکه عصبی کوهنن از این روش برای دسته‌بندی باسها کمک گرفته شد. دو مطالعه حالت اختلال و حالت افزایش بار، برای این سیستم انجام گرفت.

مطالعه ۱ (حالت اختلال) - فرض می‌کنیم. اختلالی شامل خارج شدن خطوط ۲۱-۱۰ و ۲۳-۱۵ و همچنین قطع کندانسور سنکرون شماره ۸ رخ دهد. در شکل (۶) ناحیه ضعیف ولتاژ مشخص شده است. این ناحیه شامل باسهای ۲۱-۲۲-۲۳-۲۴-۲۵-۲۶-۲۹-۳۰ است و مرزهای ضعیف خطوط ۲۲-۱۰، ۲۷-۲۹، ۲۷-۲۵، ۲۷-۲۶، ۲۷-۲۵ هستند.



شکل ۷- ناحیه ضعیف در شرایط افزایش بار



شکل ۶- ناحیه ضعیف در شرایط اختلال

۵- نتیجه گیری

الگوریتمهای دسته‌بندی ابزار مناسبی برای تقسیم سیستم قدرت به نواحی کنترل ولتاژند. در این راستا، تولید ورودیهای مناسب برای این الگوریتمها، یکی از اساسیترین قدمهاست. این بردارهای دوعضوی براساس مفهوم ناحیه ضعیف و استفاده از اندازه‌گیریها در نقاط کار متوالی تعیین می‌شوند. مزایای انحصاری این روش پیشنهادی نسبت به روشهای مرسوم عبارت است از

- ۱- باسهای PQ و PV متعلق به ناحیه ضعیف، به طور همزمان تعیین می‌شوند.
 - ۲- ناحیه ضعیف بدون نیاز به مدل سیستم و فقط با کمیت‌های اندازه‌گیری شده به دست می‌آید.
 - ۳- سرعت تعیین ناحیه ضعیف، برای کاربردهای بهره‌برداری همچون کنترل تصحیحی و اضطراری قابل قبول به نظر می‌رسد.
 - ۴- در همه شرایط، اعم از نزدیک بودن یا دور بودن به نقطه ناپایداری، این روش ناحیه ضعیف نسبی را به دست می‌آورد.
- با توجه به نتایج شبیه‌سازی و نحوه پیاده‌سازی الگوریتمهای دسته‌بندی مشاهده می‌شود که روش شبکه عصبی کوهنن بسیار مناسبتر از روشهای دسته‌بندی C-Means فازی و

در [۱۸] تشابه این نتایج با نتایج حاصل از تحلیل حساسیت و تحلیل مدار نشان داده شده است. در ضمن اینکه در روش این مقاله هیچ نیازی به مدل سیستم نیست. نتایج از نظر رفتار سیستم قدرت نیز کاملاً قابل توجیه است. در واقع با اختلال واقع شده، انتقال توان به ناحیه ضعیف، بیشتر از طریق خط ۲۲-۱۰ صورت می‌گیرد و این خط به صورت یک مرز انتقال ضعیف بین ناحیه ضعیف و بقیه سیستم درآمده است. مطالعه ۲ (حالت افزایش بار)- در این حالت فرض می‌کنیم توان حقیقی در همه باسها ۱۰٪ افزایش یابد. ناحیه ضعیف به دست آمده در این حالت، با استفاده از روش پیشنهادی این مقاله، در شکل (۷) نشان داده شده است. ناحیه ضعیف شامل باسهای ۷-۵، ۷-۶، ۶-۲۸ و ۲۵-۲۴ هستند. به روشنی مشاهده می‌شود که ناحیه ضعیف و مرزهای ضعیف، نسبت به حالت اختلال متفاوت‌اند. در این حالت فشار عمده برای انتقال توان راکتیو روی خط ۲۲-۱۰ نیست. زیرا خطوط ۲۱-۱۰ و ۲۳-۱۵ و همچنین کندانسور سنکرون ۸ در مدار وصل‌اند. اما به علت افزایش بار، نسبت به حالت مبنای توجه به الگوی بار شبکه، مرزهای ضعیف به صورت فعلی هستند. این مطالعه به خوبی نشان می‌دهد که مرزهای ناحیه ضعیف و خود ناحیه، می‌توانند در شرایط متفاوت تغییر کنند و در بهره‌برداری لازم است همواره این حدود تعیین شوند.

حاصل از دو روش دیگر به دست می‌دهد. همچنین از نظر دقت شبکه عصبی کوهنن مناسبتر از شبکه کوهنن فازی است زیرا ساختار توپولوژیکی دوبعدی بین نرونهای خروجی در شبکه عصبی کوهنن تطبیق بیشتری با شکل شبکه یک سیستم قدرت نسبت به ساختار خطی بین نرونها در شبکه کوهنن فازی دارد.

کوهنن فازی است. از نظر پیاده‌سازی شبکه عصبی کوهنن و همچنین الگوریتم کوهنن فازی بسیار ساده‌تر از روش دسته‌بندی C-Means فازی هستند. انتخاب پارامترهای m و c مناسب در روش دسته‌بندی C-Means فازی به سادگی امکانپذیر نیست. نتایج حاصل از این روش در شرایط دور بودن سیستم از نقطه ناپایداری که عملاً سیستم به دو ناحیه ضعیف و پایدار تقسیم نمی‌شود، اطلاعات بیشتری را نسبت به نتایج

واژه نامه

- | | | |
|----------------------------|----------------------------|----------------------------|
| 1. weak area | 6. fuzzy Kohonen algorithm | 11. static security |
| 2. control voltage area | 7. voltage security | 12. critical clearing time |
| 3. corrective control | 8. sensitivity analysis | 13. unsupervised |
| 4. Kohonen neural network | 9. L index | 14. supervised |
| 5. Fuzzy C-Means Algorithm | 10. modal analysis | 15. crisp |

مراجع

1. "Voltage Stability of Power Systems: Concepts, Analytical Tools and Industry Experience," Report Prepared by the IEEE Working Group on Voltage Stability, 1990.
2. Flatabo, N., Ogendal, R., and Carlsen, T., "Voltage Stability Condition in a Power Transmission System Calculated by Sensitivity Methods," *IEEE Trans., Power Systems*, Vol. 5, No. 4, pp. 1286-1293, 1990.
3. Begovic, M. M., and Phadke, A. G., "Control of Voltage Stability Using Sensitivity Analysis," *IEEE Trans., Power Systems*, Vol. 7, No. 1, pp. 114-123, 1992.
4. Custem, T. V., "An Approach to Corrective Control of Voltage Instability Using Simulation and Sensitivity," *IEEE Trans., Power Systems*, Vol. 10, No. 2, pp. 616-622, 1995.
5. Kesel, P., and Glavitsch, H., "Estimating the Voltage Stability of a Power System," *IEEE Trans., Power Delivery*, Vol. PWRD-1, No. 3, pp. 346-354, July 1986.
6. Gao, B., Morison, K., and Kundur, P., "Voltage Stability Evaluation Using Modal Analysis," *IEEE Trans., Power Systems*, Vol. 7, No. 4, pp. 1529-1536, 1992.
7. Morison, G. K., Gao, B., and Kundur, P., "Voltage Stability Analysis Using Static and Dynamic Approaches," *IEEE Trans., Power Systems*, Vol. 8, No. 3, pp. 1159-1171, 1993.
8. Schlueter, R. A., Hu, I., Ghang, M. W. Lo, J. C., and Costi, A., "Methods for Determining Proximity to Voltage Collapse," *IEEE Trans., Power Systems*, Vol. 7, No. 4, pp. 1529-1536, 1992.
9. Lie, T. T., and Schluter, R. A., "Strong Controlability and Observability and Their Effects on Transient Stability of Power Systems," *Electric Machines and Power Systems*, Vol. 23, No. 6, pp. 627-645, 1995.
10. Lie, T. T., "Method of Identifying the Strategic Placement for Compensation Devices," *IEEE Trans., Power System*, Vol. 10, No. 3, pp. 1448-1453, 1995.
11. Souza, Z. D., and Quintana, V. H. "New Technique of Network Partitioning for Voltage Collapse Margin Calculations," *IEE Proceedings-C*, Vol. 41, No. 6, pp. 630-636, 1994.
12. Lachs, W. R., and Stanto, D., "Voltage Instability in Interconnected Power Systems: A Simulation Approach," *IEEE Trans., Power System*, Vol. 7, No. 2, pp. 753-761, 1992.
13. Taso, E. C., Bezdek, J. C., Pal, N. R., "Fuzzy Kohonen Clustering Networks," *Pattern Recognition*, Vol. 27, No. 5, pp. 757-764, 1994.
14. Mori, H., Tamaru, Y., and Tsuzuki, S., "An Artificial Neural-Net Based Technique for Power System Dynamic Stability with the Kohonen Model," *IEEE Trans., Power Systems*, Vol. 7, No. 2, pp. 856-864, 1992.
15. Niebur, D., and Gemond, A. J., "Power System Static Security Assessment Using the Kohonen Neural Network Classifier," *IEEE Trans., Power System*, Vol. 7, No. 2, pp. 865-872, 1992.

16. Pao, Y. H., and Sobajic, D. J., "Combined Use of Unsupervised and Supervised Learning for Dynamic Security Assessment," *IEEE Trans., Power System*, Vol. 7, No. 2, pp. 878-884, 1992.
17. Song, Y. H., Wan, H. B., and Hohns, A. T., "Kohonen Neural Network Based Approach to Voltage Weak Buses/Areas Identification," *IEE Proc. On Generation, Transmission and Distribution*, Vol. 144, No. 3, pp. 340-344, 1997.
۱۸. همدانی گلشن، م.، ا.، طراحی کنترل تصحیحی بر مبنای تعیین ناحیه ضعیف کنترل ولتاژ برای پایداری ولتاژ سیستمهای قدرت، دانشگاه صنعتی اصفهان، رساله دکتری مهندسی برق، ۱۳۷۸.
19. Sharaf, T. A. M., and Berg, G. J., "Probabilistic Voltage Stability Indexes," *IEE Proceedings-C*, Vol. 138, No. 6, pp. 499-504.