

## کارخانه تبدیل متان به بنزین (MTG) منبعی برای سوخت مایع در زلاندنو<sup>۱</sup>

ترجمه: محمد رضا سعیدی\*

اندکی بیش از یکسال است که شرکت سوخت سنتزی زلاندنو<sup>۲</sup> اولین کارخانه تبدیل متان به بنزین در جهان را راه اندازی کرده است. عملکرد یکسال گذشته این کارخانه بیش از حد انتظار صاحبان، طراحان، و سازندگان آن بوده است.

بهر حال موفقیت کارخانه غیرموجه نمی باشد. شرایط اقتصادی جهان در زمان طراحی و سرمایه گذاری کارخانه، با شرایط فعلی آن متفاوت بوده است. گرچه نمی توان کارخانه را در این مرحله یک موفقیت در سرمایه گذاری دانست، ولی این امر ممکنست بایک جهش ناگهانی در قیمت نفت خام، تغییر نماید. اما صرف نظر از مسائل مالی، کارخانه هدف استراتژیکی زلاندنو در مورد کاهش وابستگی به نفت خام خارجی را برآورده است.

اخیراً "هنگام بازدید کارخانه، در رابطه با سمپوزیوم چند ملیتی تولید سوخت و مواد شیمیائی از گاز طبیعی (بامیزبانی دانشگاه اکلند)، ایده و سازماندهی پروژه تبدیل متان به بنزین توسط ریاست شرکت، آقای سی. جی. مایدن<sup>۳</sup> تشریح گردید.

قبل از افزایش قیمت نفت توسط اوپک در اواخر سال ۱۹۷۳، زلاندنو

\* دانشیار دانشکده شیمی، دانشگاه صنعتی اصفهان.

1. Haggin, J., "Methane-to-Gosoline Plant Adds to New Zealand Liquid Fuel Resources" Chemical & Engineering News. pp 22-25, June 22, 1987.
2. New Zealand Synthetic Fuel Corp.
3. C. J. Maiden

تمامی سوخت مایع خود را از خارج وارد می‌نمود. در آن زمان نفت وارداتی حدود ۶۰ درصد انرژی اولیه مورد نیاز کشور را تامین میکرد، در حالیکه هزینه آن به کمتر از ۵ درصد درآمد حاصله از صادرات کشور میرسید. پس از افزایش اولیه قیمت نفت توسط اوپک، زلاندنومی بایست ۲۰ تا ۳۰ درصد درآمد حاصل از صادرات خود را برای خرید سوخت مایع صرف می‌کرد و این فشار بزرگی بر اقتصاد کشور بود. در سال ۱۹۷۹ که قیمت نفت مجدداً "افزایش یافت، این فشار فزونی یافت. در آن زمان زلاندنوشدیدا" به نفت خام ایران وابسته گردید.

پس از انقلاب ایران دولت زلاندنوهیات امنائی را با هدف کاهش سوخت مایع وارداتی تشکیل داد. هیات مزبور به ذخائر گاز طبیعی سواحل این کشور توجه پیدا نمود.

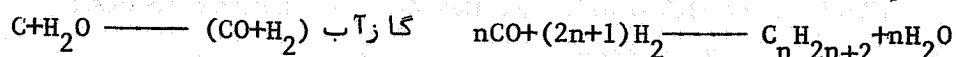
پس از بررسی امکانات مختلف، هیات دو پروژه را توصیه کرد. اولین پروژه تولید بنزین سنتزی تا میزان ۶۶۰،۰۰۰ تن در سال از تبدیل متان به بنزین، با استفاده از فرآیند موبیل بود. دومین پروژه، تهیه متانل از گاز طبیعی بود، تا متانل با درجه شیمیائی<sup>۱</sup> تهیه و عمدتاً جهت صادرات مصرف گردد، و بقیه به مصارف داخلی و سوخت برسد. همچنین به پالایشگاه اصلی زلاندنو توصیه گردید تا تاسیسات خود را در مارسدن پینت<sup>۲</sup> توسعه داده و تولید بنزین سنتزی را به عهده گیرد. در طرح اولیه، قرار شد که زلاندنوبا در اختیار گرفتن امکانات سوختی، تا ۵۰ درصد در سوخت موتور خود کفا شود.

تنها فرآیند شناخته شده و قابل رقابت با MTG موبیل، فرآیند شیمیائی و کلاسیک فیشر- تراپ\* در آفریقای جنوبی است. هیات امنائی تعیین شده، فرآیند MTG موبیل را انتخاب نمود.

### 1. Chemical Grade

### 2. Marsden Point

\* روش تهیه هیدروکربن های اشباع شده از گاز، آب و هیدروژن را فرآیند Fischer-Trapsch می‌نامند که طبق فرمولهای زیر انجام میگیرد (مترجم).



در بین سالهای ۱۹۸۰ تا ۱۹۸۲، مذاکرات مقدماتی بین دولست زلاندنو و شرکت موبیل کامل شد و مدیریت کلی پروژه به شرکت موبیل محول گردید. شرکت بکتل<sup>۱</sup> نیز بعنوان هماهنگ کننده سرویس های پروژه انتخاب گردید، و قرارداد نهائی ایجاد کارخانه در فوریه ۱۹۸۲ به امضاء رسید. شرکت موبیل با ۲۵ درصد سهام بعنوان سهام مدار جزء، و بقیه سهام کارخانه و مدیریت آن متعلق به شرکت سوخت سنتزی زلاندنو میباشد.

همچنین شرکت داوی مک کی<sup>۲</sup> واقع در فلوریدا صاحب امتیاز صنایع شیمیائی امپریال در فرآیند متانل در زلاندنو میباشد.

بعد از تحقیقات لازم، محل کارخانه در زمینی به مساحت تقریبی ۱۸۰ هکتار در منطقه تاراناکي<sup>۳</sup> در جزیره شمالی زلاندنو در مقابل دریای تسمن<sup>۴</sup> در نظر گرفته شد، که در نزدیکی میدان های گاز سواحل دریا و خشکی زلاندنو قرار دارد. کارخانه با ظرفیت تبدیل حدود ۴۹ تا ۵۲ میلیون فوت مکعب گاز طبیعی در سال به ۱۴۴۵۰ بشکه بنزین در روز طرح ریزی گردید.

هزینه پروژه حدود ۱/۵ میلیارد دلار تخمین زده شد و اعتبار مربوطه توسط گروه بین المللی سیتی کورپ<sup>۵</sup> و ۴۱ بانک بین المللی مجموعاً به مقدار ۱/۷ میلیارد دلار تامین گردید. وام دریافت شده میباشد در ظرف ۱۰ سال بازپرداخت گردد.

بعلت عدم تجارب کافی متخصصین زلاندنو در ساخت قطعات کارخانه در محل، و زمان تعیین شده، قرار شد که قطعات کارخانه در خارج از کشور ساخته شود، لذا قطعات مورد نظر توسط شرکت هیتاچی - زوسن<sup>۶</sup> در ژاپن ساخته شده و در فاصله اوت ۱۹۸۳ تا مارس ۱۹۸۴ به زلاندنو حمل گردید. سنگین ترین قطعه ساخته شده با ابعاد ۸۲x۷۵x۳۹ فوت، ۶۴۷ تن وزن داشت. این قطعه و بقیه ۷۶ قطعه پیش ساخته پس از ارسال به بندر تاراناکي، از جاده های موجود به محل کارخانه حمل گردید.

اولین متانل در اکتبر ۱۹۸۵ و اولین بنزین ۵ روز بعد تهیه

- 
- |            |               |                  |
|------------|---------------|------------------|
| 1. Bechtel | 2. Davy McKee | 3. Taranaki      |
| 4. Tasman  | 5. Citicorp   | 6. Hitachi-Zosen |

گردیدند. ماه بعد، ۴،۰۰۰ گالن بنزین مخلوط ساخته شده از کارخانه حمل گردید و سپس تهیه تجارتي آن از آوریل ۱۹۸۶ شروع شد. طبق گزارش رئیس شرکت، قیمت تمام شده کارخانه با ۱۷ درصد کمتر از میزان پیش بینی شده، یعنی بالغ بر ۱/۲ میلیارد دلار گردید و بنظر میرسد کلیه وامهای دریافت شده تا سال ۱۹۹۵ بازپرداخت گردد. اخیراً "خط مشی قیمت گذاری بنزین توسط دولت زلاندنو تغییر کرده است. در ابتدا قیمت گذاری بنزین براساس قیمت تمام شده پالایشگاه توسعه یافته ما رسدن پینت بود. اما امروزه، بنزین براساس قیمت صادراتی روز بفروش میرسد که بمیزان قابل توجهی کمتر از قیمت تمام شده در ما رسدن پینت می باشد. بعد از سال ۱۹۹۵ که تمام وامهای کارخانه بازپرداخت خواهد شد، قیمت بنزین تمام شده قابل رقابت با سایر منابع تهیه بنزین خواهد بود. قبل از آن تاریخ برحسب قیمت های روز نفت خام، بنزین حاصله از متان، ممکن است کمتر از قیمت تمام شده بفروش برسد.

اهمیت این کارخانه در زلاندنو نباید فقط از نظر اقتصادی بررسی گردد. گرچه خطی مشی دولت زلاندنو قیمت نفت خام و وارداتی میزان سود دهی کارخانه را تعیین می کند، ولی برآورد می شود که کارخانه حداقل می تواند پس از بازپرداخت وام دریافتی، مخارج خود را تامین نماید. در هر صورت کارخانه مذکور یکی از راههایی است که اسلحه استراتژی یک قابل ملاحظه ای در اختیار دولت زلاندنو قرار داده است. در حال حاضر این کشور تا حدود ۵ درصد از سوخت مایع خود کفاست، که حدود ۲ درصد آن از مییعان گاز میدانهای ماوی<sup>۱</sup> و کاپونی<sup>۲</sup>، ۱۴ درصد از پروژه متان به بنزین، ۵ درصد از گاز مایع تحت فشار (LPG) و استفاده آن در وسائل نقلیه و ۱۱ درصد از مخازن نفت داخلی تامین می گردد.

مراحل اصلی بهره برداری کارخانه توسط سرمهندس کارخانه آقای ک. جی. آلن<sup>۳</sup>، در بازدید فوق الذکر تشریح گردد. کارخانه برای

---

1. Maui      2. Kapuni      3. K. G. Allen

تبدیل ۴۹/۵ میلیون ردفوت مکعب گاز به ۶۲۷۰۰۰ تن بنزین در سال، با عدد اکتان ۹۲ (RON=۹۲) و با فشار بخار Reid (RVP) برابر ۸۲۴ میلی-بار (۱۲ psi)، طرح ریزی شده است. گاز مورد استفاده، مخلوط گازهای میدان مای و وکاپونی است که به ترتیب دارای ۵ و ۴۴ درصد اکسیدکربن هستند. مخلوط دوگاز دارای ۱۶ تا ۱۷ درصد اکسیدکربن است و این مقدار در طرح ریزی ۱۲/۴ درصد در نظر گرفته شده بود.

شرکت سوخت سنتزی زلاندنومبلغی با بت هزینه‌ها و کارمزدهای و به منظور مهیا کردن ۱۶ درصد بهره روی سرمایه‌های در معرض مخاطره صاحبان سهام برای جبران هزینه‌های مالیات، ارزشکاست، و تورم از دولت دریافت کرده است. طبق قرارداد، شرکت میباید راندمان بهره‌پردازی را با توجه به تغییرات و ترکیب منابع تغذیه گاز طبیعی تخمین بزند. این عمل با فرآیند شبیه‌سازی اسپین<sup>۱</sup> انجام شده است که عبارت از یک برنامه نرم‌افزار کامپیوتری است، و مشترکاً "توسط این شرکت و دای و مک کی برای این منظور تهیه شده است."

تحت شرایط طرح ریزی شده، حدود ۵/۵ میلیون فوت مکعب استاندارد در ساعت گاز طبیعی به حدود ۱/۸ میلیون گالن متانل خام در روز تبدیل می‌شود. این عمل با تهیه مخلوط ۸۳ درصد متانل در آب در دو کارخانه بطور موازی انجام می‌شود. متانل خام با فرآیند MTG موبیل به ۶۰۷۰۰۰ گالن (۱۸۵۰ تن) بنزین در روز تبدیل می‌گردد. تنها محصول این کارخانه بنزین مخلوط مرغوب با عدد اکتان ۹۲ است. بنزین حاصله با خط لوله به بندرتا راناکوی و آنجا با تانکرها به پالایشگاه ما رسدن پینت برای برای اختلاط و توزیع و یا صدور حمل می‌گردد.

گاز طبیعی که کارخانه را تغذیه می‌کند، از منابع گاز طبیعی مای و وکاپونی در فشار ۴۵ بار مخلوط می‌شوند. وقتی گاز به کارخانه می‌رسد فشار آن به ۳۲ بار تقلیل یافته و جهت تغذیه دو کارخانه مشا به تهیه متانل و همچنین سوخت به سه بخش تقسیم می‌گردد.

1. Aspen Process Simulator

گاز هردو میدان عاری از گوگرد هستند، ولی از نظر احتیاط، گازها از روی بستر اکسیدروی در  $350^{\circ}\text{C}$  عبور داده می‌شوند. سپس گاز با آب داغ و بخار آب اشباع شده بنحویکه بخار به کربن تاسه به یک افزایش می‌یابد. مخلوط بخار و گاز تا  $428^{\circ}\text{C}$  در فشار ۲۰ بار داغ می‌شود و سپس به کوره‌های مبدل وارد می‌گردند.

کوره‌های مبدل از انواع داوی مک کی متداول، ساخته شده است و در آنها، ۶۸۰ تن لوله درده ردیف مرتب شده و با مشعل‌های سوخت گازی داغ می‌شوند که ۳۵۰ MW قدرت حرارتی دارند. گازهای تبدیل یافته، ابتدا به  $550^{\circ}\text{C}$  در دمای بویلر با فشار بالا سرد می‌شوند و سپس در محل تغذیه اولیه گاز و بویلرهای آب مورد استفاده، مجدداً "سرد شده و بالاخره در مبرد های آبی به  $35^{\circ}\text{C}$  در ۱۷ بار میرسند.

گاز تبدیل یافته را در سه مرحله با کمپرسور به فشار ۱۰۰ بار می‌رسانند و به مبدل‌های متانل تزریق می‌شوند که با چرخش کمپرسور معادل ۵ MW است. گاز قابل تبدیل و گاز جبرانی (در صورت لزوم) داغ شده در مبدل‌های متانل برشش بستر حاوی کاتالیزور اکسیدروی، مس و آلومینیم وارد می‌شوند. قسمتی از گاز به محل ورودی راکتور و بقیه بعنوان گاز فروکش کننده واکنش به قسمت تحتانی بستر حاوی کاتالیزور وارد می‌شوند. مواد حاصله در راکتور قبل از ورود به کمپرسورها، سرد می‌شوند، و متانل خام به تانک‌های کارخانه MTG وارد می‌گردند.

فرآیند MTG بکار گرفته شده در این کارخانه از نوع تکنولوژی بستر ثابت است. واکنش کلی تبدیل متانل به هیدروکربن‌های بسا محدوده جوش بنزین است. محصولات اصلی شامل ایزوپارافین‌ها، ترکیب‌های آروماتیک، و اولفین‌ها می‌باشند. واکنش‌ها گرمازا بسا گرمای واکنش معمولی ۱/۷۴ مگاژول بر کیلوگرم می‌باشند. بسرا کنترل واکنش‌ها مقدار زیادی از گرمای ایجاد شده را باید در دو مرحله خارج نمود. در اولین مرحله، در راکتورهای متیل‌اتر، متانل خام تیخیر شده و قسمتی از آن در مجاورت آلومینیم اکسید، آبگیری شده،

### 1. Quench Gas

مخلوطی از متانل، دی متیل اترو آب بدست می‌آید. این واکنش در  $310-320^{\circ}\text{C}$  و در فشار ۲۶ بار انجام می‌گردد و ۱۵ تا ۲۰ درصد از گرمای واکنش را شامل می‌شود. نظریه تعادلی بودن این واکنش، واکنش مزبور ذاتاً "کنترل می‌شود".

مواد حاصل از راکتوردی متیل اتر، به چهار جریان موازی تقسیم می‌گردد، و با گاز برگشت مجدد<sup>۱</sup> مخلوط شده و به چهار راکتور مبدل موازی شامل کاتالیزور ۵- $\text{SM-2}$  وارد می‌شوند. گاز برگشت مجدد جهت جلوگیری از بالا رفتن دمای این راکتورها بکار می‌رود. پنجمین راکتور موازی، بعنوان ذخیره ویا برای بازیابی وجود دارد.

هیدروکربن های تهیه شده از فرآیند MTG بیشتر شامل بنزین است که در آن مقداری دی اکسیدکربن، وهیدروکربن های سیک (C<sub>1</sub>-C<sub>4</sub>) حل شده است. تمام مواد غیرهیدروکربنی توسط تقطیر جدا می‌شوند که حاصله که شامل متان، اتان و پروپان است، توسط دستگاه جداکننده اتان<sup>۲</sup> خارج می‌شوند، و قبل از استفاده بعنوان گاز سوخت، شسته می‌شود. مایع حاصل از دستگاه جداکننده اتان، با خارج کردن C<sub>3</sub> و قسمت اعظم C<sub>4</sub> تثبیت می‌گردد. این ترکیبات بعنوان گاز سوخت مورد استفاده قرار می‌گیرند مواد حاصله با فشار زیاد نیز بعنوان مواد فرعی جدا می‌شوند. بنزین تثبیت شده بدو قسمت بنزین سبک و سنگین تقسیم گردیده، که سرد و انبار می‌شوند. بنزین MTG مقدار زیادی ماده ناخواسته<sup>۱</sup>، ۴، ۴، ۵، ۴، ۵ تترامتیل بنزن — (دورن<sup>۳</sup>) می‌باشد که غلظت آن میباید به کمتر از ۲ درصد برسد تا در کاتالیزور رسوب نکند (نقطه ذوب دورن  $179^{\circ}\text{C}$  است). دورن در بنزین سنگین تغلیظ شده، و سپس با کاتالیزور مناسب موبیل در راکتور MTG هیدروژنه می‌گردد. در این حالت دورن ایزومریزه، خرد و یا گروههای متیل آن توسط هیدروژن در  $220-270^{\circ}\text{C}$  و فشار ۲۰-۳۰ بار شکسته می‌شوند. عمل تقریباً " بطور کامل، بدون تغییر عدد اکتان بنزین، انجام می‌گیرد و در محصول نهائی دورن بطور قابل ملاحظه ای کاهش مییابد.

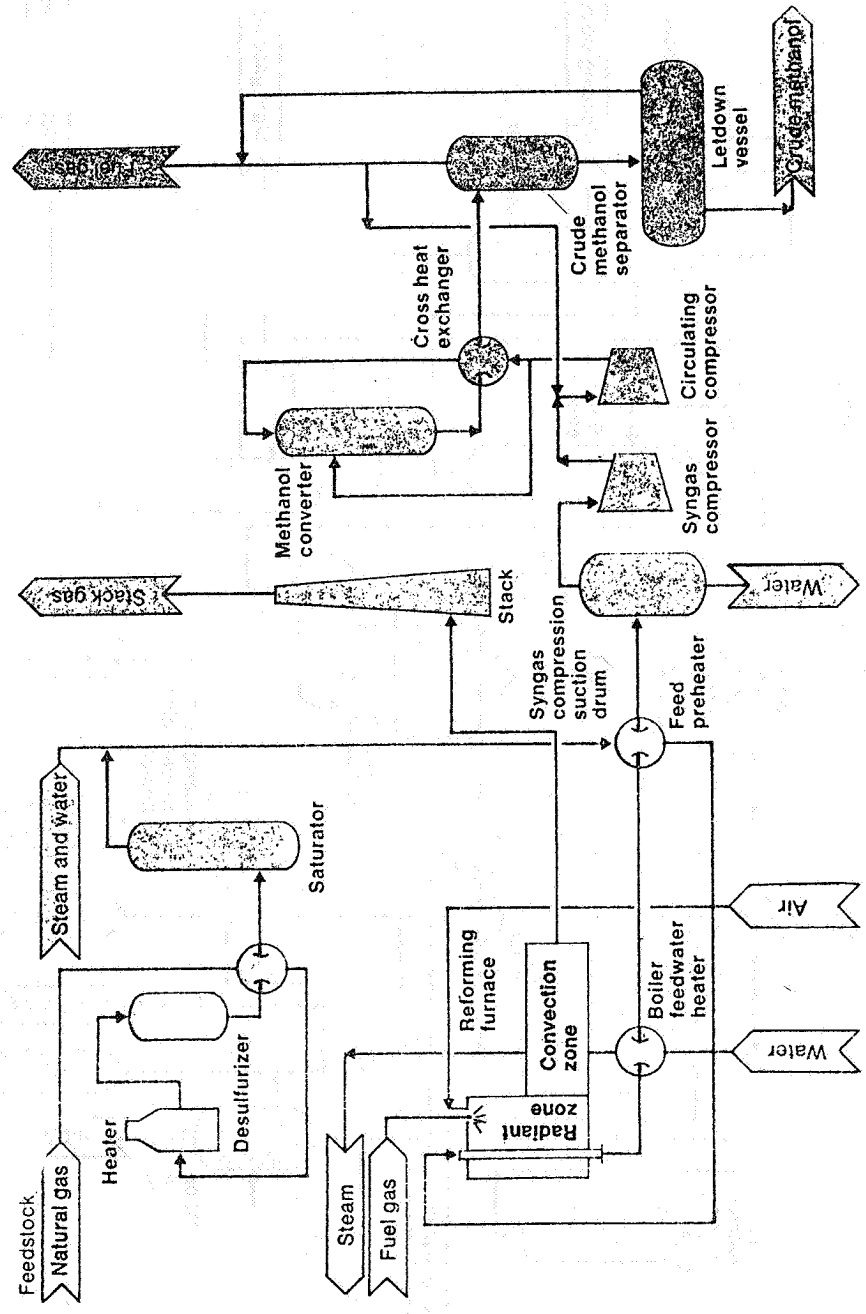
1. Recycle Gas      2. De-Ethaneser      3. Durene

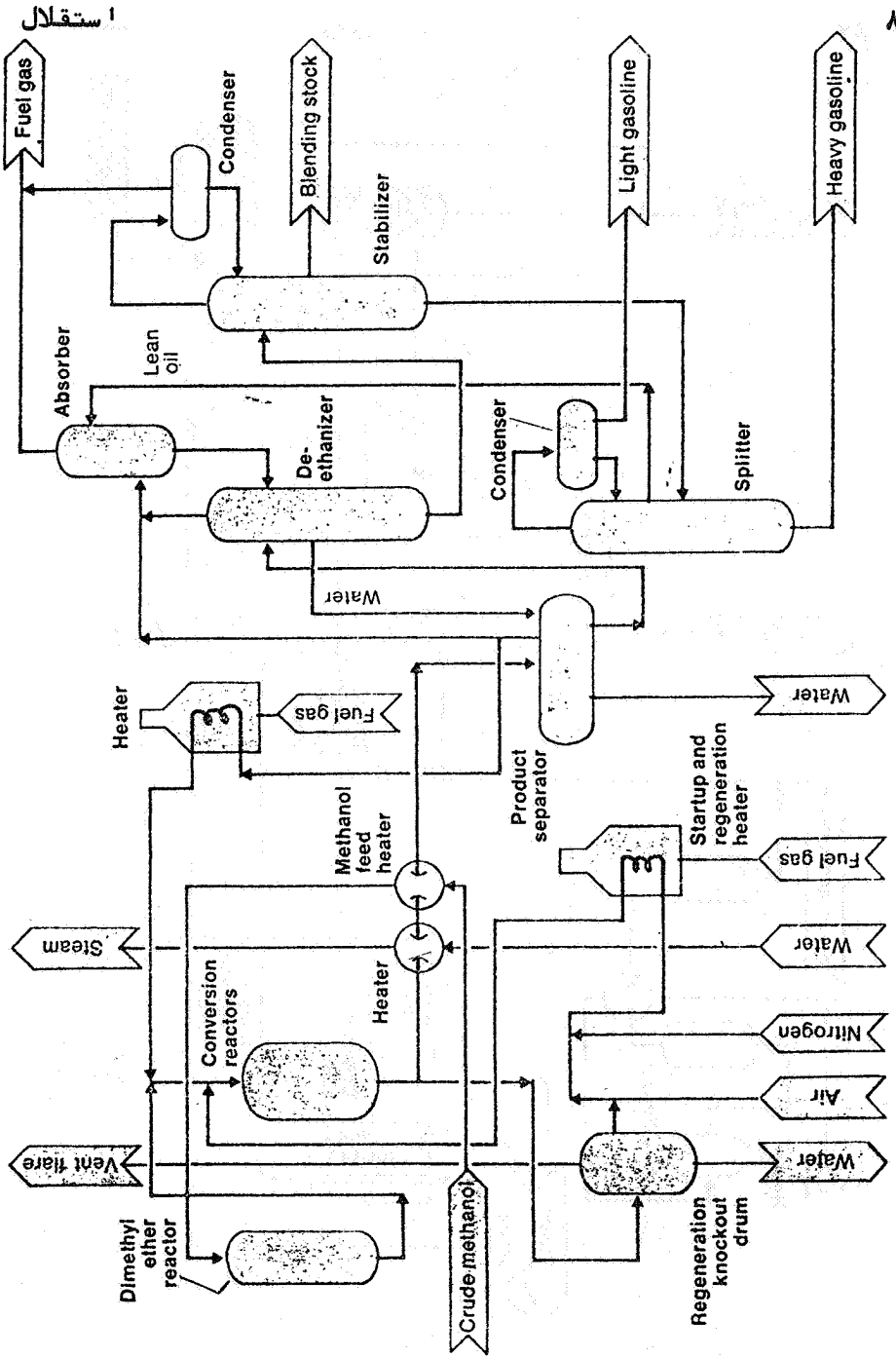
راندمان حرارتی کا رخانه حدود ۵۳ درصد است که مقداری از حرارت با سیستم های مبرد آبی تخلیه می‌گردد. در طرح کا رخانه ۷۲۵ مگاوات حرارت در ۱۸ مبرد تخلیه می‌گردد، و ۹ میلیون گالن در ساعت آب سرد در مبردها دور می‌زند. در هر لحظه، مقدار آب در حوضچه‌ها ۳/۴ میلیون گالن است.

بعد از متجاوزا یکسال بهره‌برداری کک‌نا خواسته در کاتالیزورهای تبدیل کننده ظاهر شده و ته نشست کرده است. لذا کا رخانه برای مدتی جهت کک زدائی بسته شد. ظاهراً "درصد سیار کمی از هیدروکربن های سنگین تر (بالای C<sub>۶</sub>) در کا زورودی باعث ایجاد کک شده است. او اخر سال جاری هردو کا رخانه موازی تهیه متانل برای نگهداشت تعطیل خواهد شد و کاتالیزورهای تبدیل کننده با مخلوطی مساوی از کاتالیزورهای تبدیل کننده و کاتالیزور فعال شده قلیائی تعویض خواهند شد. انتظار می‌رود که این مخلوط کاتالیزوری جدید، با ایجاد شرایط کاهش دهنده در رویه بستر کاتالیزوری، در برابر هیدروکربن های سنگین تر و تبدیل آنها به کک مقاوم تر باشند.

بر طبق اظهار آقای آلن، کا رخانه MTG بطور موفقیت آمیز از مرحله پیلوت روزی ۵۰۰ کیلوگرم، به اشل تجارتي، ۱۸۷۰ تن در روز - تبدیل گردید. راندمان و ترکیب درصد محصولات، و عملکرد کاتالیزور، بجز در مورد رسوب کک بر روی کاتالیزورها، با آنچه که پیش بینی می‌شد، مطابقت داشت. اکثر تغییرات در کا رکا رخانه MTG براثر کاهش تولید متان بوده است.







استقلال