

آنالیز دینامیکی سازه‌های سه‌بعدی ایزوله‌شده غیرمستقارن

محمد مهدی سعادت پور*

چکیده

پاسخ دینامیکی اکثر سازه‌های حقیقی تحت اثر حرکت قوی زلزله علاوه بر مولفه‌های خطی دارای مولفه‌های پیچشی نیز می‌باشد که با مولفه‌های خطی کوپله است. برای تضعیف پاسخ این گروه سازه‌ها، می‌توان از یک سیستم ایزولاتور ارتعاشی مناسب استفاده کرد. در این مقاله یک روش برای آنالیز دینامیکی این دسته از سازه‌های ایزوله‌شده، مبتنی بر استفاده از یک سازه جایگزین (معادل)، ارائه شده است. در مطالعه انجام شده، اثرات هر یک از مشخصه‌های سازه اصلی و ایزولاتورها بر روی مشخصه‌های معادل تعیین گردید. به منظور تأیید نتایج استخراج شده، هر دو سازه اصلی ایزوله‌شده و سیستم جایگزین به‌طور جداگانه تحت اثر حرکت زلزله آنالیز گردیدند و جوابهای کاملاً منطبق بدست آمد.

مقدمه

در تحقیقات مهندسی زلزله که تا حدود دهه قبل صورت می‌گرفت، اصل اتصال کامل ساختمان به پی، به سبک سنتی و مرسوم، همواره مراعات می‌شد. آنچه از این تحقیقات در جهت دسترسی به یک طراحی نسبتاً موفق حاصل شد، رضایتبخش بوده، اما اجرای آن همواره متضمن مخارج اضافی و دقت در ساخت می‌باشد. در حدود دهه قبل کوششهایی در جهت ابداع اجزای جذب‌کننده انرژی در سازه‌های ساختمانی به شکل اجزای

* استادیار دانشکده مهندسی عمران - دانشگاه صنعتی اصفهان

غیر اصلی صورت گرفت و به دنبال آن شکل‌های متنوع و بعضاً پیچیده‌ای برای نصب در نقاط خاصی از سازه‌ها پیشنهاد شد تا از این طریق پاسخ دینا میکی سازه‌ها کاهش یابد. استفاده گسترده از این اجزاء بدلیل مشکلات اجرائی و هزینه‌های نسبتاً بالایی سرنگردیده [۱] و [۲]، متعاقباً "فکر مسدود کردن راه انتقال انرژی زلزله به سازه‌های ساختمانی از طریق نصب ایزولاتورهای ارتعاشی در زیر آنها و انتقال فرکانس‌ها از ناحیه‌ای به ناحیه دیگر در روی طیف پاسخ، شکل گرفت. البته این استفاده از ایزولاتورهای ارتعاشی به منظور تغییر فرکانس‌های سازه اصلی در راستای کاهش اثر زلزله، قبلاً نیز به‌عنوان مختلف مورد توجه قرار گرفته بود [۳]، لیکن فقط در سال‌های اخیر این فکر عرصه خودنمایی پیدا کرد به طوری که در آمریکا، به‌عنوان کشوری با سوابق تحقیقاتی گسترده مهندسی زلزله، اولین ساختمان ایزوله شده در سال ۱۹۸۶ در یک منطقه زلزله‌خیز طراحی و ساخته شد [۴]. حسن این ایده در سهولت کاربرد آن برای ساختمان‌های کوچک شهری و روستایی ایران و امکان رواج آن می‌باشد [۵].

ایزولاتورهای ارتعاشی در صورتی که به‌نحو مناسبی طراحی و نصب شوند می‌توانند در ساختمان‌های سه‌بعدی با عدم تطابق مرکز جرم و مرکز صلبیت، منشاء کاهش اثرات کوپله حرکت خطی - پیچشی گردند [۶] و [۷]. هرگاه الگوی سختی ایزولاتورها متناسب با الگوی سختی سازه اصلی باشد، فرکانس‌های ارتعاشی سازه به یک میزان کاهش یافته و از شدت پاسخ در هر مود ارتعاشی به یک نسبت کاسته می‌شود، اما زهرنظر دیگر مشابیهت کاملی بین سازه اصلی و سازه ایزوله شده وجود دارد که در مطالعه‌ها ضربه توضیح آن خواهیم پرداخت.

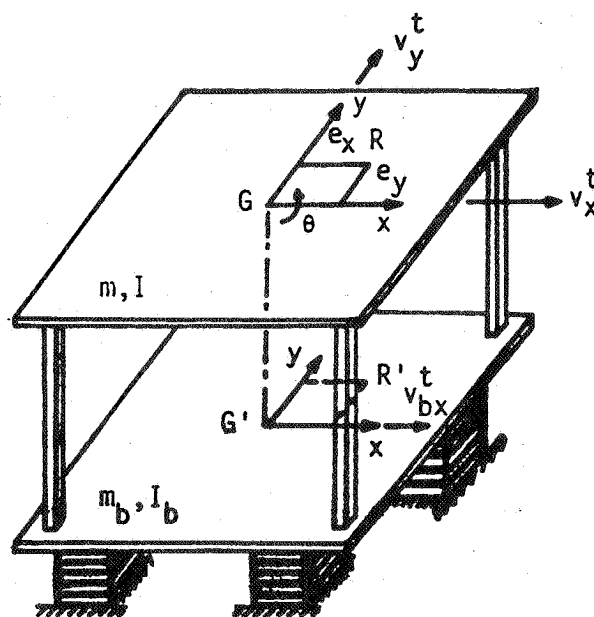
جهت مطالعه ساختمان‌های ایزوله شده برای بارهای دینا میکی می‌توان از روش مبتنی بر مطالعه یک مدل ساده‌جا نشین به نام سازه معادل بهره‌برد. به این طریق می‌توان به سهولت از روش‌های متداول و برنامه‌های موجود کامپیوتری برای تحلیل دینا میکی سازه ایزوله شده

با همان تعداد درجات آزادی اولیه قبل از ایزوله شدن استفاده کرد [۸]. در این مقاله برای سازه‌های ایزوله شده متناسب با ملاترکوپله خطی - پیچشی از روش مزبور استفاده خواهد شد تا با تعریف سازه معادل دسترسی به فرکانس معادل مستقیماً میسر گردد. واضح است که نتایج بدست آمده برای حرکت غیرکوپله نیز کاربرد دارند. استخراج فرکانس معادل، استفاده از طیف پاسخ زلزله را تسهیل می‌کند. نکته دیگر این که در صورت اتکاء یک سازه بر ایزولاتورهای ارتعاشی، علاوه بر ضریب استهلاک ذاتی سازه، ضریب استهلاک ناشی از تعبیه ایزولاتورها نیز به آن تحمیل می‌شود و این ضرایب در قالب ضریب استهلاک معادل توأم "قابل بیان هستند. به این ترتیب با تعیین فرکانس معادل، ضریب استهلاک معادل و تابع زلزله ورودی معادل، مقدمات لازم برای مطالعه رفتار دینامیکی سازه اصلی بر مبنای استفاده از سازه معادل با پایه ثابت فراهم می‌شود.

سیستم در نظر گرفته شده

سیستم مورد نظر در شکل ۱ نشان داده شده است. این سیستم سازه متشکل از یک سازه اصلی سه درجه آزادی با دو مولفه حرکت انتقالی و یک مولفه پیچشی بوده که مرکز طبیعت آن با R و مرکز جرم آن با G مشخص گردیده است. علاوه بر آن، اتکاء سازه اصلی توسط یک کف بتنی پایه یا شبکه صلب بر روی یک مجموعه ایزولاتورهای ارتعاشی (با سختی تقریباً نامحدود محوری و سختی برشی محدود) انجام می‌شود. سازه اصلی دارای سه درجه آزادی بوده و یا نمایشی از یک سازه چندطبقه با شرایط مشابه طبقات بر روی ایزولاتورهای ارتعاشی می‌باشد که در مودهای اولیه ارتعاشی خود تحریک می‌شود. در مطالعه انجام شده فرض شده است که مراکز جرم پایه و سازه اصلی در یک امتداد قائم و مراکز سختی سازه و سیستم ایزولاتورهای ارتعاشی نیز بر روی یک محور قائم قرار گرفته باشند. واضح است که هیچ کدام از این فرضها محدودیتی بیارنمی‌آورد. به عبارتی تا مین اینها در شرایطی که نقاط G و R از قبل تعیین شده باشند به سهولت

و بدون هیچ زحمتی با طراحی مناسب محل ایزولاتورها و شکل پایه صلب امکان پذیر است .



شکل ۱ : سازه با درجات آزادی خطی و پیچشی
کوپله بر روی ایزولاتورهای متناسب

دستگاه محوره‌های مختصات xyz را طوری اختیار می‌کنیم که محوره‌های x و y موازی محوره‌های اصلی سازه بوده و مبدأ O بر G منطبق باشد . محور z محور پیچشی سازه تلقی شده ، مختصات مرکز صلبیت با e_x و e_y نشان داده می‌شود .

معادلات حرکت

سیستم سازه اصلی به همراه پایه‌های انعطاف پذیر آن کلاً دارای

۶ درجه آزادی بوده که برای حل کلاسیک آن لازم است ماتریسهای خواص تعریف شوند؛ هرچند هدف این نیست که از این طریق حل مساله حاصل شود، بلکه به دنبال راه حلی بر مبنای استفاده از همان سه درجه آزادی اولیه برای تعریف بردار جابجایی هستیم. برای این منظور هرگاه جرم سازه اصلی و جرم پایه را به طور جداگانه در نظر بگیریم معادلات تعادل آنها چنین خواهد بود:

$$\underline{m}\ddot{\underline{v}} + \underline{c}\dot{\underline{v}} + \underline{k}\underline{v} = 0 \quad (1-الف)$$

$$\underline{m}_b \ddot{\underline{v}}_b + \underline{c}_b \dot{\underline{v}}_b + \underline{k}_b \underline{v}_b - \underline{c}\dot{\underline{v}} - \underline{k}\underline{v} = 0 \quad (1-ب)$$

که در این معادلات \underline{m} و \underline{c} و \underline{k} به ترتیب ماتریسهای جرم، استهلاک و سختی بوده، \underline{v} بردار جابجایی می باشد و با لانویس t برای "کل" و زیرنویس b برای "پایه" بکار رفته است. ماتریسهای خواص در ضمیمه الف تعریف شده اند و بردارهای جابجایی هر کدام از ترتیب زیر تبعیت می کنند:

$$\underline{v} = [v_x \quad rv_\theta \quad v_y]^T$$

روابط زیر بین بردارهای جابجایی معادلات (1) برقرار است:

$$\underline{v}^t = \underline{v}_b^t + \underline{v} \quad (2)$$

$$\underline{v}_b^t = \underline{v}_g + \underline{v}_b$$

استقلال

که در آن \underline{v}_g بردار جابجایی زمین شامل سه مولفه حرکت می باشد. روابط مشابهی برای سرعت و شتاب وجود دارد. با در نظر گرفتن مشتق دوم زمانی روابط (۳) و کاربرد آنها در معادلات تعادل (۱) خواهیم داشت:

$$\underline{m}\ddot{\underline{v}} + \underline{c}\dot{\underline{v}} + \underline{k}\underline{v} = -\underline{m}\ddot{\underline{v}}_b - \underline{m}\ddot{\underline{v}}_g \quad (۴-الف)$$

$$\underline{M}\ddot{\underline{v}} + \underline{c}_b\dot{\underline{v}} + \underline{k}_b\underline{v} = -\underline{m}\ddot{\underline{v}} - \underline{M}\ddot{\underline{v}}_g \quad (۴-ب)$$

که در آن $\underline{M} = \frac{1}{\alpha}\underline{m}$ ، $\underline{M} = \underline{m} + \underline{m}_b$ و $\alpha = \frac{\underline{m}}{\underline{m} + \underline{m}_b}$ می باشد.

برای حل معادلات حرکت (۴) ابتدا از تبدیل های زیر که در حقیقت تبدیل از دستگانه مختصات هندسی به دستگانه نرمال است استفاده می شود:

$$\underline{v} = \underline{\Phi}\underline{y} \quad (۵-الف)$$

$$\underline{v}_b = \underline{\Phi}_b\underline{y}_b \quad (۵-ب)$$

که \underline{y} بردار مختصات نرمال سازه با پایه ثابت، \underline{y}_b بردار مختصات نرمال پایه در شرایط صلب بودن سازه و $\underline{\Phi}$ و $\underline{\Phi}_b$ ماتریس های مودشکل مربوطه می باشند. از آنجا که k و k_b دو ماتریس متناسب فرض شده اند، به سادگی با استفاده از معادلات مشخصه می توان نتیجه گرفت:

$$\underline{\Phi}_b = \sqrt{\alpha}\underline{\Phi} \quad (۶-الف)$$

$$\underline{\Omega}_b^2 = \alpha + \gamma\underline{\Omega}^2 \quad (۶-ب)$$

که در آن γ ضریب تناسب الگوی سختی بوده ، به صورت زیر تعریف می شود:

$$\underline{k}_b = \gamma \underline{k} \quad (7)$$

با در نظر گرفتن روابط (۵) و نرمالیزه کردن Φ نسبت به m و فرض قابل قطری شدن ماتریس های استهلاک ، معادلات (۴) چنین می شوند:

$$\ddot{\underline{y}} + 2\underline{D}_b \underline{\Omega} \dot{\underline{y}} + \underline{\Omega}^2 \underline{y} = -\sqrt{\alpha} \ddot{\underline{y}}_b - \underline{L} \ddot{\underline{v}}_g \quad (8-الف)$$

$$\ddot{\underline{y}}_b + 2\underline{D}_b \underline{\Omega}_b \dot{\underline{y}}_b + \underline{\Omega}_b^2 \underline{y}_b = \sqrt{\alpha} \ddot{\underline{y}} - \frac{1}{\sqrt{\alpha}} \underline{L} \ddot{\underline{v}}_g \quad (8-ب)$$

به طوری که \underline{D}_b و $\underline{\Omega}_b$ ماتریس های قطری نسبت استهلاک بوده ، در شرایط توضیح داده شده تعریف می شوند و $L = \Phi^T m$ می باشد . هرگاه معادله (8-ب) را در $-\sqrt{\alpha}$ ضرب کرده و با معادله (8-الف) جمع کنیم سپس آن را به صورت نموی بنویسیم خواهیم داشت :

$$(1-\alpha) \Delta \ddot{\underline{y}} + 2 \underline{D}_b \underline{\Omega}_b \Delta \dot{\underline{y}} + \underline{\Omega}_b^2 \Delta \underline{y} = \sqrt{\alpha} (2 \underline{D}_b \underline{\Omega}_b \Delta \dot{\underline{y}}_b + \underline{\Omega}_b^2 \Delta \underline{y}_b) \quad (9)$$

اگر با استفاده از یکی از الگوهای محاسباتی ، سمت راست معادله فوق را بر حسب $\Delta \ddot{\underline{y}}_b$ بنویسیم (به ضمیمه مراجعه شود) خواهیم داشت :

$$\sqrt{\alpha} (\underline{A}_b \Delta \ddot{\underline{y}}_b + \underline{R}_b^0) = (1-\alpha) \Delta \ddot{\underline{y}} + 2 \underline{D}_b \underline{\Omega}_b \Delta \dot{\underline{y}} + \underline{\Omega}_b^2 \Delta \underline{y} \quad (10)$$

با جا گذاری معادله (۱۰) در فرم نموی معادله (۸-الف) معادله نهائی نموی برای حل $\Delta \underline{y}$ بدست می آید:

$$[\underline{I} + \underline{A}_b^{-1} (1 - \alpha)] \Delta \underline{\ddot{y}} + (\underline{I} + \underline{A}_b^{-1}) 2D\Omega \Delta \underline{\dot{y}} + (\underline{I} + \underline{A}_b^{-1}) \Omega^2 \Delta \underline{y} = -\underline{L} \Delta \underline{\ddot{v}}_g - \sqrt{\alpha} \underline{A}_b^{-1} \Delta \underline{R}_b^0 \quad (11)$$

با استفاده از معادله (۱۱) می توان نمو $\Delta \underline{y}$ و مشتقات آن را محاسبه نموده و سپس با قرار دادن در معادله (۱۰)، نمو $\Delta \underline{\ddot{y}}_b$ را تعیین نمود و آنگاه $\Delta \underline{\dot{y}}_b$ و $\Delta \underline{y}_b$ را محاسبه کرد، بنا بر این:

$$\tilde{K} \Delta \underline{y} = \Delta \underline{R} \quad (12)$$

که \tilde{K} و $\Delta \underline{R}$ برای الگوی شتاب خطی در ضمیمه ب ارائه شده اند.

روش توضیح داده شده صریح و بی نیاز از یک الگوی محاسباتی تکراری است که به جای حل متداول بر مبنای ماتریس های خواص ۶×۶، از ماتریس های خواص ۳×۳ مربوط به دو حالت فرضی ساده شده اولیه استفاده می شود. اکنون با بررسی حل پایدار سیستم مورد نظر، در جستجوی راهی برای تعیین خواص دینامیکی آن از جمله فرکانس ها و نسبت های استهلاک می باشیم. برای این منظور معادلات تعادل (۴) را در حالت دائم در حوزه فرکانس به صورت زیر می نویسیم:

$$(-\omega^2 \underline{m} + i\omega \underline{c} + \underline{k}) \underline{V} = +\omega^2 \underline{m} \underline{V}_b - \underline{m} \underline{\ddot{V}}_g \quad (13-الف)$$

$$(-\omega^2 \underline{M} + i\omega \underline{C}_b + \underline{K}_h) \underline{V}_b = \omega^2 \underline{m} \underline{V} - \underline{M} \underline{\ddot{V}}_g \quad (13-ب)$$

که در آن ω فرکانس، \underline{V} و \underline{V}_b به ترتیب بردارهای مختلط تبدیل فوریه \underline{V} و \underline{V}_b است. در ضمن مشابه با معادلات (۵) روابط تبدیل به دستگای مختصات نرمال در حوزة فرکانس را به صورت زیر می نویسیم:

$$\underline{V} = \underline{\Phi} \underline{Z} \quad (۱۴- الف)$$

$$\underline{V}_b = \underline{\Phi}_b \underline{Z}_b \quad (۱۴- ب)$$

که در آن \underline{Z} و \underline{Z}_b به ترتیب تبدیل های فوریه \underline{y} و \underline{y}_b می باشند. با کاربرد این معادلات در معادلات (۱۳) و حذف \underline{Z}_b معادله زیر حاصل می شود:

$$\{(-\omega^2 \underline{I} + 2i\omega \underline{D} + \underline{\Omega}^2) - \omega^2 (2i\omega \underline{D}_b + \underline{\Omega}_b^2)^{-1} [-\omega^2 (1-\alpha) \underline{I} + 2i\omega \underline{D} + \underline{\Omega}^2]\} \underline{Z} = -\underline{L} \ddot{\underline{V}}_g \quad (۱۵)$$

سازه معادل

معادله (۱۵) پاسخ یک سازه پیچشی با ایزولاتورهای ارتعاشی متناسب در حوزة فرکانس را بدست می دهد. برای دستیابی به ویژگیهای یک سیستم معادل سه درجه آزادی، یک سازه مشابه با خواص \underline{M} و $\sqrt{\alpha} \underline{\Phi}$ و $\underline{\Omega}^2$ و \underline{D} و \underline{Z} در نظر گرفته و معادلات غیرکوپله آن را به صورت زیر می نویسیم:

$$\left[\left(1 - \frac{\omega^2}{\omega_i^2}\right) + i2\tilde{\xi}_i \frac{\omega}{\omega_i} \right] \underline{Z}_i = -\frac{1}{\omega_i^2} \sqrt{\alpha} \underline{\Phi}_i^T \underline{M} \ddot{\underline{V}}_g \quad i=1,2,3 \quad (۱۶)$$

که در این معادله $\ddot{\underline{V}}_g$ تبدیل فوریه بردار شتاب معادل زمین است. هر گاه $\underline{Z}_i = \underline{Z}_i$ فرض شود و سمت چپ و راست معادله (۱۶) به ترتیب با سمت چپ و راست معادله (۱۵) در حالت بسط داده شده مقایسه شود، خواهیم داشت:

$$1 - \frac{\omega^2}{\tilde{\omega}_i^2} = 1 - \beta_i^2 - \frac{\beta_i^2}{4\beta_i^2 \xi_{bi}^2 + \omega_{bi}^2 / \omega_i^2} [1 - (1-\alpha)\beta_i^2] \quad (17)$$

$$4\beta_i^2 \frac{\omega_i}{\omega_{bi}} \xi_{bi} \xi_i]$$

$$\tilde{\xi}_i \frac{\omega}{\tilde{\omega}_i} = \beta_i \xi_{ii} - \frac{\beta_i^2 \beta_i}{4\beta_i^2 \xi_{bi}^2 + \omega_{bi}^2 / \omega_i^2} [((1-\alpha)\beta_i^2 - 1) \quad (18)$$

$$\frac{\omega_i}{\omega_{bi}} \xi_{bi} + \xi_i]$$

$$- \frac{1}{\tilde{\omega}_i^2} \sqrt{\alpha} \phi_i^T \tilde{M} \ddot{V}_g = - \frac{\alpha}{\omega_i^2} \phi_i^T \tilde{M} \ddot{V}_g \quad (19)$$

که $\beta_i = \frac{\omega}{\omega_i}$ است. به طوری که مشهود است هم $\tilde{\omega}_i$ و هم $\tilde{\xi}_i$ تابع ω هستند، اما تنها با اعمال شرط یکسانی پاسخ تشدیدسازه معادل وسازه اصلی خواهیم داشت:

$$-\tilde{\beta}_i^4 [-(1-\alpha) + 4 \frac{\omega_i}{\omega_{bi}} \xi_{bi} \xi_i + 4\xi_{bi}^2] - \tilde{\beta}_{bi}^2 (1 + \frac{\omega_{bi}^2}{\omega_i^2} - 4\xi_{bi}^2) \quad (20)$$

$$+ \frac{\omega_{bi}^2}{\omega_i^2} = 0$$

که در استهلاک صفرچنین می‌شود:

$$(1-\alpha)\left(\frac{\tilde{\omega}_i^2}{\omega_i^2}\right)^2 - \left(1 + \frac{\omega_{bi}^2}{\omega_i^2}\right) \frac{\tilde{\omega}_i^2}{\omega_i^2} + \frac{\omega_{bi}^2}{\omega_i^2} = 0 \quad (21)$$

با حل معادله (۲۱)، فرکانسهای معادل برحسب $\tilde{\omega}_{bi}^2/\omega_i^2$ برای $i = 1, 2, 3$ در حالت بدون استهلاک حاصل می‌شود. از آنجا که مقادیر $\tilde{\omega}_{bi}$ و ξ_i در شرایط متعارف مقادیر کوچکی هستند، لذا حاصلضرب آنها و یا مجذور هر کدام از آنها در مقایسه با واحد بسیار کوچک بوده و با صرف نظر کردن آنها در معادله (۲۰) رابطه ساده‌تر (۲۱) بدست می‌آید که از حل آن مقدار $\tilde{\omega}_i$ با تقریب بسیار خوبی، در حالت غیراستهلاکی، بدست می‌آید. با جایگزینی فرکانس معادل بدست آمده از معادله (۲۰) در معادله (۱۸) نسبت استهلاک معادل تعیین می‌شود:

$$\tilde{\xi}_i = \tilde{\beta}_i \xi_i - \frac{\tilde{\beta}_i^3}{4 \tilde{\beta}_i^2 \xi_{bi}^2 + \omega_{bi}^2 / \omega_i^2} \{ [(1-\alpha)\beta_i^2 - 1] \frac{\omega_i}{\omega_{bi}} \xi_{bi} + \xi_i \} \quad (22)$$

که در آن $\tilde{\beta}_i = \tilde{\omega}_i / \omega_i$ است. اگر در معادله فوق $\xi_{bi} = 0$ فرض شود خواهیم داشت:

$$\tilde{\xi}_i = \tilde{\beta}_i \left(1 - \tilde{\beta}_i^2 \frac{\omega_i^2}{\omega_{bi}^2}\right) \xi_i + \tilde{\beta}_i^3 \left(\frac{\omega_i^3}{\omega_{bi}^3}\right) [1 - (1-\alpha)] \quad (23)$$

$$\tilde{\beta}_i^2 \xi_{bi} \quad i=1, 2, 3$$

برای تعیین تابع تحریک معادل ، معادله (۱۹) را مورد استفاده قرار می دهیم . از این رو خواهیم داشت :

$$\ddot{\tilde{V}}_{-g} = -\sqrt{\alpha} \frac{\tilde{\omega}_i^2}{\omega_i^2} \ddot{V}_{-g} \quad (24)$$

ارائه ترسیمی معادلات استخراجی

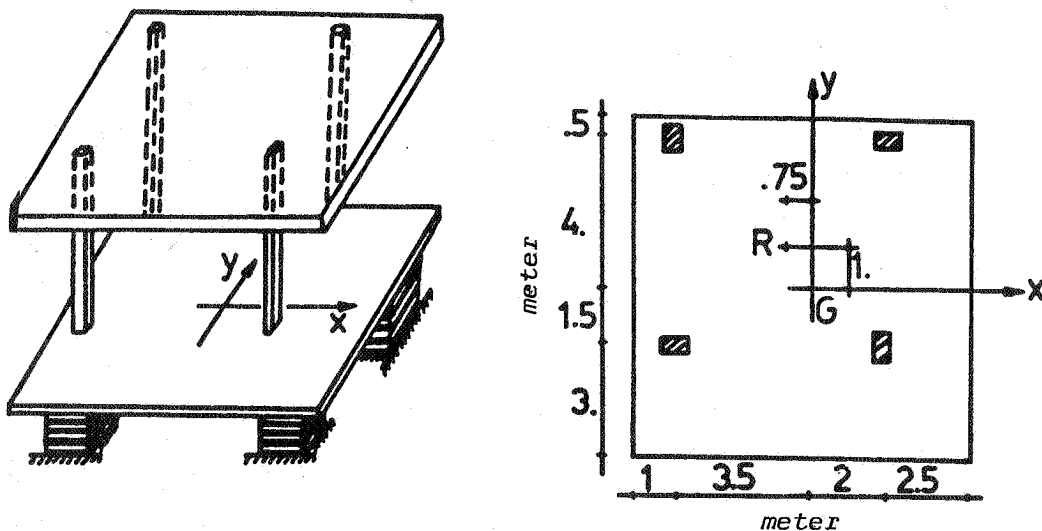
برای بررسی نتایج حاصل از معادله (۲۱) و وابستگی آن به مجذور فرکانس نرمالیزه پایه یعنی $\omega_{bi}^2 / \omega_i^2$ ، این معادله در شکل ۲ به صورت ترسیمی نشان داده شده است . با انتخاب ضریب جرم α و مراجه به این شکل ، به سهولت مجذور فرکانس معادل نرمالیزه به دست می آید . قابل ذکر است که در این شرایط با کاربرد معادلات (۱۴) در معادلات (۱۳) دامنه $\sqrt{\alpha} Z_{bi}$ بر حسب Z_i به سادگی تعیین می شود :

$$\sqrt{\alpha} Z_{bi} = \frac{[1 - (1 - \alpha)(\omega^2 / \omega_i^2)^2]}{(\omega_{bi}^2 / \omega_i^2)} Z_i$$

و از آنجا که سیستم معادل با فرض $\tilde{Z}_i = Z_i$ تعیین مشخصه می شود ، لذا با محاسبه \tilde{Z}_i می توان $\sqrt{\alpha} Z_{bi}$ را از معادله (۲) بدست آورد . معادله (۲۵) در شکل ۳ رسم شده است . نسبت استهلاک معادل با استفاده از معادله (۲۳) تعیین می شود . ضرایب ظاهر شده در این معادله در شکل های ۴ و ۵ رسم شده اند . با افزایش نسبت $\omega_{bi}^2 / \omega_i^2$ سهم استهلاک سازه اصلی افزایش یافته و سهم استهلاک پایه کاهش می یابد .

به منظور بررسی نتایج حاصل از معرفی سیستم دینامیکی معادل و پاسخ دینامیکی آن در برابر زلزله و مقایسه آن با پاسخ ناشی از حمل مستقیم مساله و برای نمونه ، بعنوان مثال ، سازه شکل ۶ را با

ایزولاتورهای متناوب و چهار ستون بتنی $24 \times 36 \text{ cm}^2$ در نظر می‌گیریم. برای هر ستون $I = 9.33 \times 10^4 \text{ cm}^4$ و $I = 4.15 \times 10^4 \text{ cm}^4$ بوده و وزن سقف $W = 450 \text{ kgf/m}^2$ می‌باشد. مختصات مرکزصلبیت $e_x = -75 \text{ cm}$ و $e_y = 100 \text{ cm}$ است. همچنین ضریب نسبت سختی پایه 0.5 و ضریب نسبت جرم 0.6 و نسبت



شکل ۶ - سازه سه بعدی با عدم انطباق مرکز جرم و سختی بر روی ایزولاتورهای ارتعاشی

استهلاک سازه و پایه به ترتیب 5% و 3% منظور می‌شود. بدین ترتیب $k_x = k_y = 30 \times 10^3 \text{ kg}_f/\text{cm}$ و $k_\theta = 517.5 \times 10^7 \text{ kg}_f \text{ cm}$ و نیز شعاع ژیراسیون $r = 367 \text{ cm}$ بدست می‌آید و نیز:

$$\omega_{bi}^2 / \omega_i^2 = 0.5 \times 0.6 = 0.3$$

خواهد شد. با مراجعه به شکل ۳

$$\tilde{\omega}_i^2 / \omega_i^2 = 0.25$$

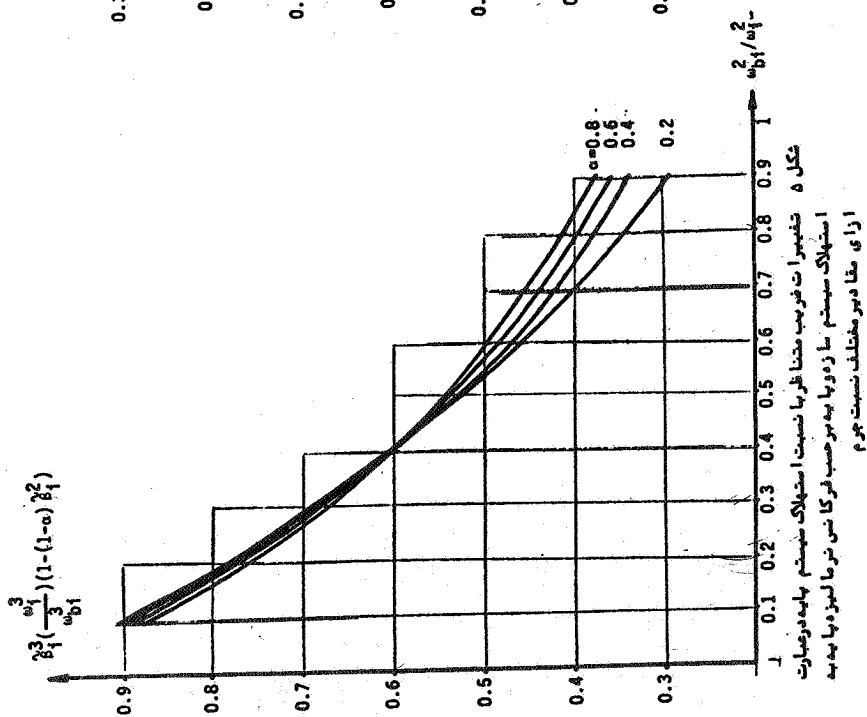
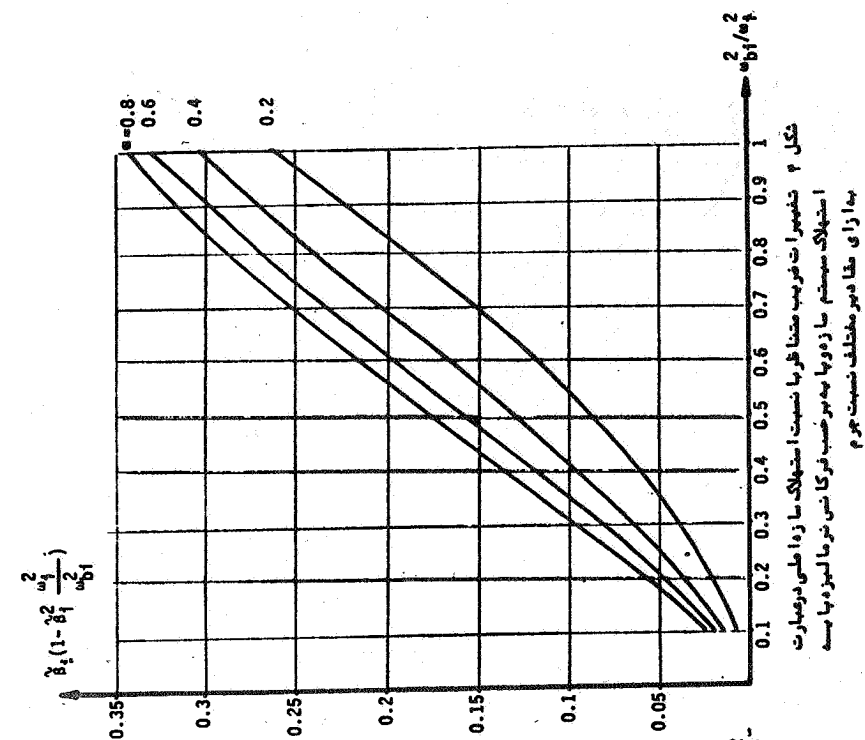
شده، شکل های ۴ و ۵

$$\tilde{\xi} = (0.0825)0.05 + (0.675)0.030 = 0.025$$

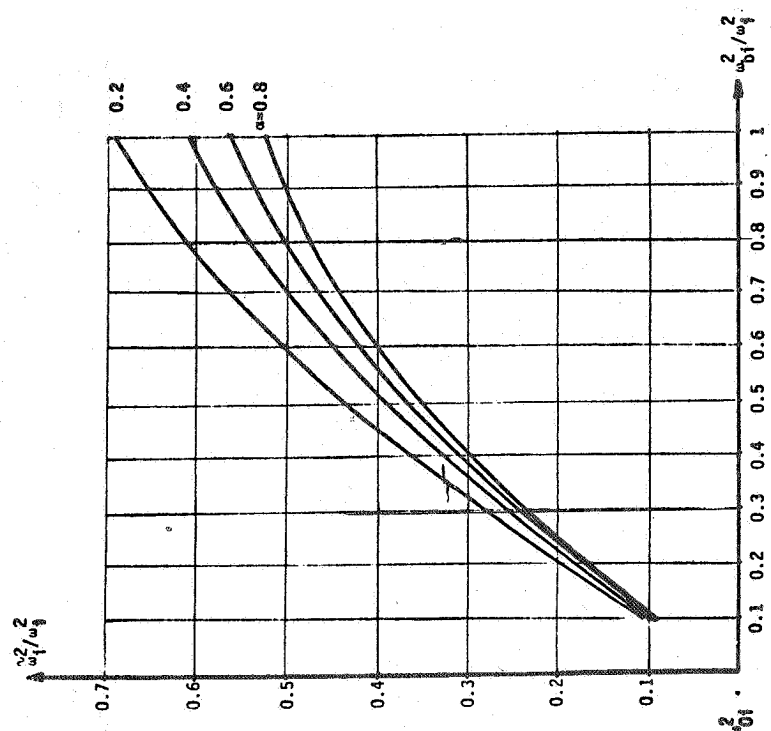
را نتیجه خواهد داد. با تعیین مقادیر فوق معادله (۱۶) را برای ۱۵ ثانیه اول مولفه شرقی - غربی زلزله ال سنتر و حل نموده و سپس مولفه v_x را بجای v_y را تعیین نمودیم که در شکل ۷ رسم شده است. در روی این منحنی حل مسأله بدون استفاده از سازه معادل نیز رسم شده است که بین این دو جواب هیچ اختلافی قابل تشخیص نیست. جدول ۱ مقادیر حداکثر v_x ، v_y و v_θ را برای حل معادل و حل مستقیم نشان می دهد. از آنجا که سازه معادل بر مبنای تساوی جابجائی نسبی دو سیستم اولیه و معادل تعریف شده است، جابجائیهای نسبی سازه معادل مستقیماً قابل مقایسه با جابجائیهای نسبی سیستم اولیه می باشد، اما نیروها به نسبت $\omega_{bi}^2 / \omega_i^2$ (که در این مثال برابر ۰.۳ است) تقلیل می یابند.

جدول ۱ - مقادیر حداکثر جابجائیها برای سازه معادل و سازه حقیقی

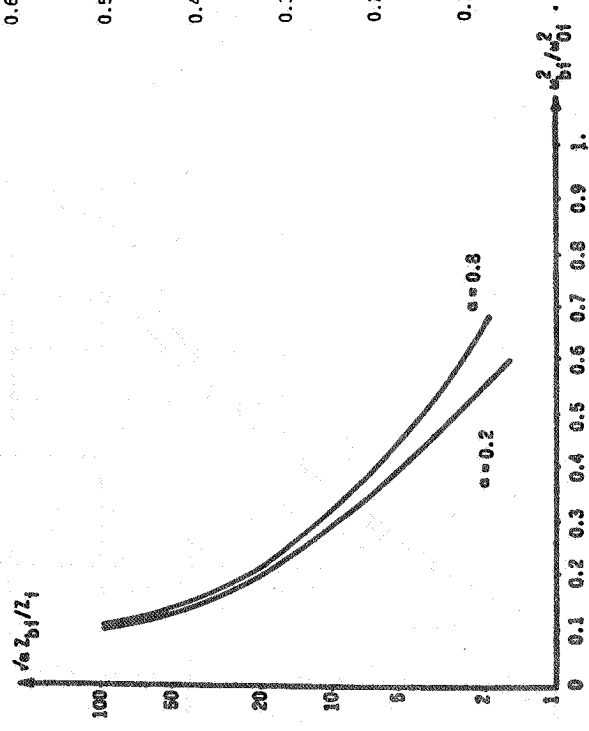
روش حل	$v_x \max$	$v_\theta \max$	$v_y \max$
معادل	10.148	-5.88	-6.7
مستقیم	10.926	-6.348	-6.9



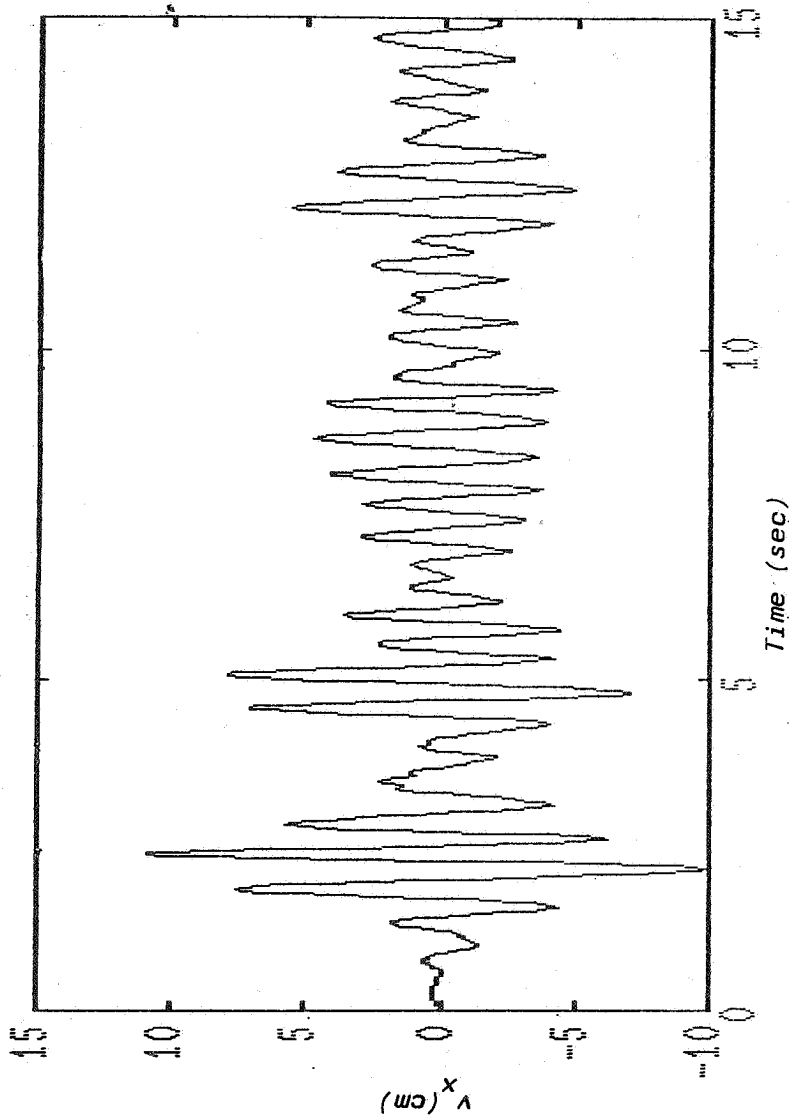
استقلال



شکل ۲ تغییرات مجاور ترکیب نسبی تراکم مساوی بر حسب مجاور ترکیب نسبی تراکم با بهای زاویه مختلف نسبت به (α)



شکل ۳ تغییرات نسبت‌ها منتهی بهای نسبی تراکم مجاور ترکیب نسبی تراکم با بهای زاویه مختلف نسبت به (α)



شکل ۷ - حل جا بجائی نسبی v_x به کمک سازه معادل سیستم اصلی
(دو حل کا ملا "منطبق بر یکدیگرند")

نتیجه‌گیری

از مطالعه دینامیکی انجام شده بر روی سازه‌های سه‌بعدی ایزوله شده با سیستم ایزولاتورهای که الگوی سختی آن متناسب با الگوی سختی سازه اصلی باشد، می‌توان دریافت که استخراج نتایج با کاربرد یک سیستم معادل به جای سیستم حقیقی (که به مراتب مفصل‌تر و آنالیز آن پرهزینه‌تر است) امکان‌پذیر می‌باشد. خواص دینامیکی این سیستم معادل از یکسان قرار دادن پاسخهای سازه معادل و سازه حقیقی در شرایط شدید به دست می‌آید. این خواص بستگی به خواص دینامیکی هر دو سیستم اصلی و پایه دارد. آنالیز پاسخ زلزله یک سازه سه‌بعدی ایزوله شده به دو طریق مستقیم و با استفاده از سازه معادل، نتایج یکسانی را حاصل نمود و انتظار می‌رود چنین نتایجی در هر حالت و یا هر زلزله ورودی دیگری نیز به همین خوبی صادق باشد.

ضمائم

الف- ماتریس‌های خواص ماده

هرگاه شکل ۱ را در نظر بگیریم ماتریس‌های خواص مورد استفاده در معادلات (۱) چنین تعریف می‌شوند:

(الف-۱)

$$\underline{K} = \begin{bmatrix} k_x & -k_x \frac{e_y}{r} & 0 \\ -k_x \frac{e_y}{r} & k_\theta / r^2 & k_y \frac{e_x}{r} \\ 0 & k_y \frac{e_x}{r} & k_y \end{bmatrix} \quad \underline{k}_b = \begin{bmatrix} k_x^b & -k_x^b \frac{e_y}{r} & 0 \\ -k_x^b \frac{e_y}{r} & k_\theta^b / r^2 & k_y^b \frac{e_x}{r} \\ 0 & k_y^b \frac{e_x}{r} & k_y^b \end{bmatrix}$$

(الف-۲)

$$\underline{c} = \begin{bmatrix} c_x & c_{x\theta} & 0 \\ c_{\theta x} & c_\theta & c_{\theta y} \\ 0 & c_{y\theta} & c_y \end{bmatrix} \quad \underline{c}_b = \begin{bmatrix} c_x^b & c_{x\theta}^b & 0 \\ c_{\theta x}^b & c_\theta^b & c_{\theta y}^b \\ 0 & c_{y\theta}^b & c_y^b \end{bmatrix}$$

(الف-۳)

$$\underline{m} = \begin{bmatrix} m & 0 & 0 \\ 0 & m & 0 \\ 0 & 0 & m \end{bmatrix} = m \underline{I} \quad \underline{m}_b = \begin{bmatrix} m_b & 0 & 0 \\ 0 & m_b & 0 \\ 0 & 0 & m_b \end{bmatrix} = m_b \underline{I}$$

برای این که در تحلیل دینا میکی از یک فرم مطلوب معادلات بهره برده باشیم و ابعاد تمام اجزاء یک ماتریس یکسان باشد، به جای درجه آزادی θ از $x\theta$ و به جای گشتاور T از T/x که در آن x شعاع ژیراسیون است، استفاده شده است. در ضمن اگر تعداد اجزاء قائم سازه اصلی n و تعداد ایزولاتورها N باشد داریم:

$$k_x = \sum_{i=1}^n k_{ix} , \quad k_y = \sum_{i=1}^n k_{iy} , \quad (\text{الف-۴})$$

$$k_\theta = \sum_{i=1}^n (k_{ix} y_i^2 + k_{iy} x_i^2 + k_{i\theta})$$

$$k_x^b = \sum_{i=1}^N k_{ix}^b , \quad k_y^b = \sum_{i=1}^N k_{iy}^b , \quad (\text{الف-۵})$$

$$k_\theta^b = \sum_{i=1}^N (k_{ix}^b y_i^2 + k_{iy}^b x_i^2 + k_{i\theta}^b)$$

ب- تعیین نمود سرعت و جابجائی بر حسب نمودشتا ب

هرگاه نمود جابجائی، سرعت وشتا بمختصات نرمال y_b را به ترتیب با Δy_b ، $\Delta \dot{y}_b$ و $\Delta \ddot{y}_b$ نشان داده و از الگوی شتا ب خطی برای تبدیل این نمونه‌ها استفاده کنیم خواهیم داشت:

$$\Delta \dot{y}_b = \ddot{y}_b(t) \Delta t + \Delta \ddot{y}_b \frac{\Delta t}{2} \quad (\text{ب- ۱})$$

$$\Delta y_b = \dot{y}_b(t) \Delta t + \ddot{y}_b \frac{\Delta t^2}{2} + \Delta \ddot{y}_b \frac{\Delta t^2}{6} \quad (\text{ب- ۲})$$

بنابراین

$$2D_{-b-b} \Omega \Delta \dot{y}_b + \Omega_{-b}^2 \Delta y_b = \Omega_{-b}^2 \Delta t \dot{y}_b + (2D_{-b-b} \Omega \Delta t + \Omega_{-b}^2 \frac{\Delta t^2}{2}) \ddot{y}_b \\ (+2D_{-b-b} \frac{\Delta t}{2} + \Omega_{-b}^2 \frac{\Delta t^2}{6}) \Delta \ddot{y}_b$$

یا

$$2D_{-b-b} \Omega \Delta \dot{y}_b + \Omega_{-b}^2 \Delta y_b = A_{-b} \Delta \ddot{y}_b + \Delta R_{-b}^0 \quad (\text{ب- ۳})$$

به طوری که

$$A_{-b} = D_{-b} \Omega_{-b} \Delta t + \frac{1}{6} \Omega_{-b}^2 \Delta t^2 \quad (\text{ب- ۴})$$

$$\Delta \underline{R}_{-b}^0 = \frac{\Omega^2}{-b} \Delta t \underline{\dot{y}}_{-b} + (2D_{-b-b} \Omega \Delta t + \frac{\Omega^2}{-b} \frac{\Delta t^2}{2}) \underline{\ddot{y}}_{-b} \quad (\text{ب-۵})$$

ما تریس A_{-b} یک ما تریس قطری است و به سادگی می توان آن را معکوس نمود. همچنین می توان نوشت:

$$\Delta \underline{\ddot{y}} = \frac{6}{\Delta t^2} \Delta \underline{y} - \frac{6}{\Delta t} \underline{\dot{y}} - 3 \underline{\ddot{y}} \quad (\text{ب-۶})$$

$$\Delta \underline{\ddot{y}} = \frac{3}{\Delta t} \Delta \underline{y} - 3 \underline{\dot{y}} - \frac{\Delta t}{2} \underline{\ddot{y}} \quad (\text{ب-۷})$$

که در نتیجه پارامترهای بکار رفته در معادله (۱۲) چنین خواهند بود:

$$\begin{aligned} \underline{\ddot{k}} &= (\underline{I} + A_{-b}^{-1}) \Omega^2 + \frac{6}{\Delta t^2} [\underline{I} + (1-\alpha) A_{-b}^{-1}] \\ &+ \frac{3}{\Delta t} (\underline{I} + A_{-b}^{-1}) 2D\Omega \end{aligned} \quad (\text{ب-۸})$$

$$\Delta \underline{\ddot{R}} = -\underline{L} \Delta \underline{\ddot{v}}_g - \sqrt{\alpha} A_{-b}^{-1} \Delta \underline{R}_{-b} + [\underline{I} + (1-\alpha) A_{-b}^{-1}] (\frac{6}{\Delta t} \underline{\dot{y}} + 3 \underline{\ddot{y}}) \quad (\text{ب-۹})$$

$$(\underline{I} + A_{-b}^{-1}) 2D\Omega (3 \underline{\dot{y}} + \frac{\Delta t}{2} \underline{\ddot{y}})$$

علائم

ما تریسهای (قطری) جرم سازه اصلی با پایه ثابت وسیستم پایه با سختی نامحدود سازه اصلی	$\underline{m} , \underline{m}_b$
ما تریسهای استهلاک سازه اصلی و سیستم پایه	$\underline{c} , \underline{c}_b$
ما تریسهای سختی سازه اصلی و سیستم پایه	$\underline{k} , \underline{k}_b$
بردارهای جا بجائی کل و جا بجائی نسبی سازه اصلی	$\underline{v}^t , \underline{v}$
بردارهای جا بجائی کل و جا بجائی نسبی جرم پایه	$\underline{v}_b^t , \underline{v}_b$
بردار جا بجائی زمین	\underline{v}_g
مراکز جرم اجرام فوقانی و پایه ، منطبق بر یکدیگر در راستای قائم	G , G'
مراکز صلبیت سازه اصلی و سیستم پایه ، منطبق بر یکدیگر در راستای قائم	R , R'
اشعه ژیراسیون اجرام فوقانی و پایه (مساوی)	x , x'
جرم فوقانی و جرم پایه	m , m_b
جرم کل	M
ممان های اینرسی اجرام فوقانی پایه	I , I_b
فرکانس تحریک	ω
ما تریسهای قطری مجذور فرکانس های طبیعی سازه اصلی با پایه ثابت و سیستم پایه با صلبیت نامحدود سازه اصلی	$\underline{\Omega}^2 , \underline{\Omega}_b^2$
ما تریسهای استهلاک سازه اصلی و سیستم ایزولاتورها	$\underline{D} , \underline{D}_b$

فرکانسهای مود i ام سازه اصلی و سیستم ایزولاتورها	ω_{bi}, ω_i
نسبتهای استهلاک مود i ام سازه اصلی و سیستم ایزولاتورها	ξ_i, ξ_{bi}
فرکانس معادل برای مود i ام ارتعاشی	$\tilde{\omega}_i$
نسبت جرم	α
ضرایب سختی هم راستا با محورهای x, y و حول z برای سازه اصلی	k_x, k_y, k_θ
ضرایب سختی هم راستا با محورهای x, y و حول z برای سیستم ایزولاتورها	k_x^b, k_y^b, k_θ^b
ماتریسهای شکل مودها برای سازه اصلی و سیستم ایزولاتورها	$\underline{\Phi}, \underline{\Phi}_b$
مختصات ستون i ام سازه اصلی	x_i, y_i
مختصات ایزولاتور i ام سیستم پایه	x_i^b, y_i^b
بردارهای مختصات ثرمال برای سازه اصلی و سیستم ایزولاتورها	$\underline{y}, \underline{y}_b$
تبدیل‌های فوریه \underline{y} و \underline{y}_b	$\underline{Z}, \underline{Z}_b$
تبدیل‌های فوریه \underline{v} و \underline{v}_b	$\underline{V}, \underline{V}_b$

مراجع

۵- سعادت پور، محمد مهدی، ساختمانهای کوچک مصالح بنائی متکی بر تکیه‌گاه لغزشی در مقابل زلزله، (در دست انتشار)

1. Skinner, R.I., Kelly, J.M., and Heine, A.J., "Hysteretic Dampers for Earthquake Resistant Structures", *Earthqu. Eng. Struc. Dyn.*, 3, pp287-296, 1975.
2. Robinson, W.H., and Greenbank, L.R., "An Extrusion Energy Absorber Suitable for Protection of Structures During an Earthquake", *Earthqu. Eng. Struc. Dyn.*, 4, pp251-259, 1976.
3. Kelly, J.M., "Aseismic Base Isolation: Review and Bibliography", *Soil Dyn. Earthqu. Eng.*, vol. 5, No. 3, pp201-216, 1986.
4. Mayes, R.L., Buckle, I.G., and Lindsay R.J., "Seismic Isolation-A Solution to the Earthquake Problems of the Precast Concrete Industry", *PCI Journal*, pp24-57, May-June 1988.
6. Pan, T.C., and Kelly, J.M., "Seismic Response of Torsionally Coupled Base Isolated Structures", *Earthqu. Eng. Struc. Dyn.* 11, pp749-770, 1983.

7. Lee, D.M., "Base Isolation for Torsion Reduction in Asymmetric Structures Under Earthquake Loading", *Earthqu. Eng. Struc. Dyn.*, 8, pp349-359, 1980.
8. Constantinou, M.C., "A Simplified Analysis Procedure for Base-Isolated Structures on Flexible Foundation", *Earthqu. Eng. Struc. Dyn.*, 15, pp963-983, 1987.
9. Clough, R.W. and Penzien, J., Dynamics of Structures, McGraw-Hill, New York, 1975.
10. Wolf, J.P., Dynamic Soil-Structure Interaction, Prentice-Hall, Inc., 1985.
11. Bathe, K-J., Finite Element Procedures in Engineering Analysis, Prentice-Hall, Inc., 1982.