

حداقل نمودن دامنه نوسان یک جسم آویخته به انتهای یک ربات در لحظه توقف به روش تحلیلی

علی مقداری^۱، غلامرضا وثوقی^۲ و اوستاسخاوت^۳

دانشکده مهندسی مکانیک، دانشگاه صنعتی شریف

چکیده - روشهای کنترل سخت افزاری و کنترل فعال یا با پس خوراند برای جلوگیری از نوسان جسم آویخته به انتهای یک ربات، گرانبه‌تر بوده و دارای ساختار و تکنولوژی نسبتاً پیچیده‌ای‌اند. در این مقاله روشی برای جلوگیری از نوسان جسم معلق پس از توقف بر فراز هدف، ارائه شده و به صورتی عملی مورد آزمایش قرار گرفته است. این روش مبتنی بر تعیین ویژگیهای سینماتیکی مناسب برای حرکت ربات بین نقاط مبدأ و مقصد است که بر روی یک ربات از نوع TQ-MA3000 آزمایش شده است. با اعمال این روش، دامنه نوسانات جسم معلق به ۱/۵ تا ۳ درصد مقدار اولیه تنزل یافته است.

Minimizing Amplitude of Oscillation of a Suspended Object during Transport by a Robot

A. Meghdari, G. Vosoughi and A. Sekhavat

Department of Mechanical Engineering, Sharif University of Technology

ABSTRACT - One of the important applications of robots is in material handling and transport of various shaped objects. In cases where an object cannot be directly grasped by the robot gripper, and must be carried by a hook, it may be subject to undesirable swings during transport. This paper presents an analytical method for minimizing the oscillation of a suspended object during transport. This method has been experimentally tested on a laboratory robot manipulator "TQ - MA3000", which is neither a path controlled robot nor features the path defining ability. The results indicate a reduction in the amplitude of oscillation of the suspended object to about 1.5 to 3 percent of the initial values.

گیره ربات بر خوردار نباشد و یا احتمال لغزش یا سقوط جسم از میان فکهای گیره ربات وجود داشته باشد، یکی از راههای متداول این است که یک قلاب به جای گیره ربات قرار داده شود و جسم را در صورت امکان با قلاب گرفته و جابه‌جا کنند. فرایند جابه‌جایی اجسام از طریق قلاب معمولاً شامل سه قسمت ۱- برداشتن جسم از مبدأ و بالا بردن آن، ۲- حرکت از مبدأ به نقطه‌ای بر فراز مقصد،

۱- مقدمه

در سیستمهای رباتیکی وظیفه گرفتن و نگه داشتن یک جسم اغلب بر عهده گیره ربات است. در بسیاری از موارد که جسم مورد نظر شکننده یا آسیب پذیر باشد، یا از ابعاد مناسبی برای

۱. دانشیار ۲. استادیار ۳. دانشجوی کارشناسی ارشد

فهرست علائم

مرکز ثقل جسم معلق	G	جرم جسم معلق	m	حول نقطه تعلیق	θ
شتاب جاذبه	g	نقطه تعلیق جسم معلق	O	سرعت زاویه‌ای جسم معلق حول نقطه تعلیق	$\dot{\theta}$
ممان اینرسی جرمی جسم معلق حول G	J	مدت زمان حرکت	t	شتاب زاویه‌ای جسم معلق حول نقطه تعلیق	$\ddot{\theta}$
ممان اینرسی جرمی جسم معلق حول O	J_0	سرعت خطی گیره ربات	v	فرکانس طبیعی نوسان زاویه‌ای جسم معلق	ω_n
فاصله مرکز جرم جسم با نقطه تعلیق	L	جابه‌جایی افقی نقطه تعلیق جسم	x		
		جابه‌جایی عمودی نقطه تعلیق جسم	y		
		جابه‌جایی زاویه‌ای جسم معلق	θ		

۳- پایین گذاشتن جسم در مقصد است.

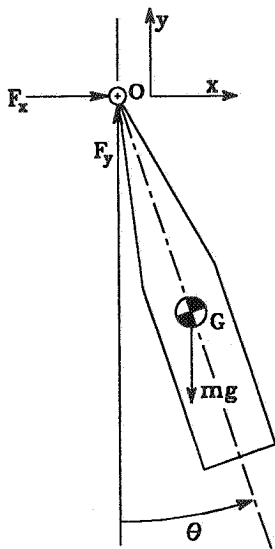
دراغلب موارد پس از آنکه جسم برداشته شد، به محض شروع حرکت از نقطه مبدأ به سمت نقطه مقصد، جسم معلق شروع به نوسان می‌کند. با توقف برفراز نقطه مقصد این نوسان می‌تواند احیاناً تشدید شود. عدم نوسان جسم مورد نظر بر فراز مقصد یکی از مسائل مهم مطرح در جابه‌جا کردن اجسام با استفاده از قلاب است [۱ و ۳]. اهمیت این امر عمدتاً ناشی از این است که جسم مورد نظر معمولاً می‌بایست با دقت قابل قبولی در خاتمه حرکت در همان نقطه مورد نظر قرار گیرد، در حالی که جسمی که نوسان می‌کند ممکن است نه تنها در محل مورد نظر قرار نگرفته، بلکه احیاناً در وضعیت نامتعادلی فرود آمده و آسیب ببیند و یا به وسایل جانبی صدمه بزند. بار دینامیکی وارده به ربات در اثر نوسان جرم معلق در حین حرکت نیز از دیگر علل اهمیت این مقوله به شمار می‌رود. برای این منظور می‌توان ویژگیهای سینماتیکی مسیر ربات را به نحوی تعریف نمود که جسم مورد نظر در لحظه رسیدن برفراز هدف و احیاناً در بخش عمده‌ای از مسیر حرکت، نوسان نداشته باشد. کاربرد چنین روشی تنها محدود به جابه‌جا کردن اجسام به وسیله رباتها نمی‌شود. بلکه این روش می‌تواند در کلیه مواردی که جسم صلب معلقی با شرایط مورد بحث در این مقاله با هر وسیله دیگری نظیر هلیکوپتر و غیره نیز جابه‌جا شود به کار رود.

در سال ۱۹۸۵ آقای استار [۳] یک روش ابتکاری برای حذف نوسان جرم معلق از طریق اعمال چهار تابع پله‌ای تغییر سرعت در طول مسیر مطرح کرد. روش وی بر اساس استفاده از ربات PUMA-560 با قابلیت کنترل پیوسته مسیر (یعنی برنامه ریزی تابع سرعت و موقعیت در طول مسیر) است. او با توجه به ویژگیهای ربات پوما، تئوری خود را در حالت حرکت بر روی خط راست افقی

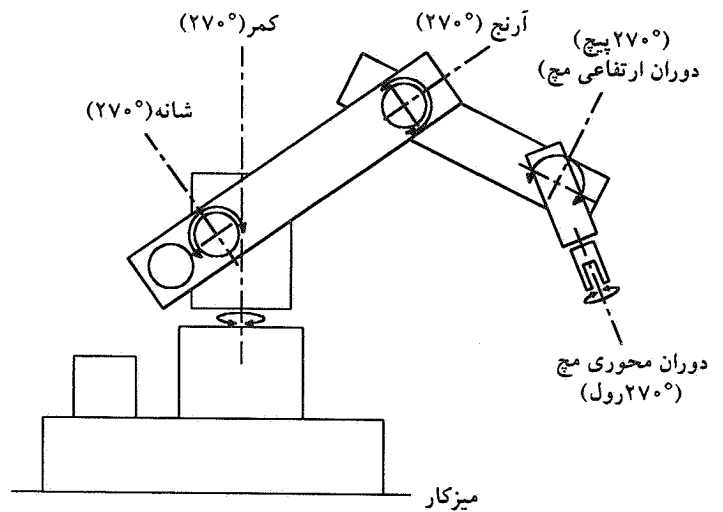
مطرح کرده و موقعیت مکانی نقاط اعمال توابع پله‌ای تغییر سرعت را بر اساس محاسبه دستی بر مبنای سرعت خطی ربات به دست آورده است.

در این مقاله به اقتضای ضرورت کار و آزمایش با ربات TQ-MA3000، شکل (۱)، تئوری آقای استار تعمیم داده شده تا شامل حالت حرکت با مؤلفه شتاب ثابت در امتداد قائم نیز بشود. بدین ترتیب در برخی مسیرهای نامستقیم در صفحه قائم نیز می‌توان بر اساس همان اصول عمل کرده و از نوسان جسم جلوگیری به عمل آورد. همچنین با توجه به عدم قابلیت تعریف مسیر و عدم امکان کنترل پیوسته سرعت در طول مسیر در ربات MA3000، با اثبات استقلال حرکت نوسانی جرم معلق از حرکت انتقالی بدون شتاب گیره یا قلاب، روش دیگری برای تعیین موقعیت نقاط اعمال تغییر سرعت پله‌ای به کار گرفته شده است. در این روش موقعیت تغییر سرعت از طریق تعیین لحظه مناسب به واسطه یک مدار الکترونیکی که به نحو مناسبی به کنترلر ربات متصل شده است تعیین می‌شود. بدین ترتیب بدون نیاز به هیچ نوع محاسبه، موقعیت زمانی و سپس مکانی مناسب برای تغییر سرعت به ازای هر سرعتی تعیین می‌شود. پس از یک دور آزمایش با استفاده از یک مدار تایمر برای ثبت این موقعیت مکانی، حرکات بعدی ربات بر اساس این موقعیت برنامه ریزی شده و مدار الکترونیکی اضافی قابل حذف است. به علاوه در این مقاله روش کاملاً متفاوتی نیز برای توقف بدون نوسان جرم معلق طرح و ارائه شده است. در این روش تنها دو تغییر سرعت ناگهانی در ابتدا و انتهای مسیر وجود داشته و بقیه مسیر با سرعت یکسانی طی می‌شود. برای پیاده سازی روشهای فوق حرکتیهای ربات MA3000 به طرق زیر بررسی شده‌اند [۱]:

۱- حرکت مستقیم الخط ربات در سیستم برنامه ریزی در فضای



شکل ۲ - نمودار آزاد جرم معلق به انتهای یک ربات



شکل ۱ - پیکربندی ربات پنج درجه آزادی MA3000

آزاد جرم معلق به انتهای یک ربات را مطابق شکل (۲) در نظر بگیرید، به طوری که؛ O: نقطه تعلیق جرم معلق، G: مرکز ثقل جرم معلق، m: جرم جسم معلق، J: ممان اینرسی جرمی جسم معلق حول مرکز جرم G، F_x و F_y : به ترتیب مؤلفه‌های نیروی افقی و قائم وارد شده از نقطه تعلیق به جرم معلق، x: جابه‌جایی افقی نقطه تعلیق جسم "O"، y: جابه‌جایی عمودی نقطه تعلیق جسم "O"، θ : جابه‌جایی زاویه‌ای جرم معلق، L: فاصله مرکز جرم جسم، G، با نقطه تعلیق، و g: شتاب جاذبه‌ای. رفتار دینامیکی جسم را در صفحه حرکت می‌توان توسط معادله‌های حرکت نیوتن به شکل زیر بیان نمود [۱]:

$$F_x = m \cdot a_{Gx} = m \cdot (\ddot{x} - L \cdot \dot{\theta}^2 \cdot \sin\theta + L \cdot \ddot{\theta} \cdot \cos\theta) \quad (1)$$

$$F_y - m \cdot g = m \cdot a_{Gy} = m \cdot (L \cdot \dot{\theta}^2 \cdot \cos\theta + L \cdot \ddot{\theta} \cdot \sin\theta) \quad (2)$$

$$M_G = J \cdot \ddot{\theta} \quad (3)$$

چنانچه x و y معرف موقعیت نقطه O نسبت به مبدأ حرکت باشند، و دامنه نوسان جسم " θ " و سرعت زاویه‌ای مربوطه " $\dot{\theta}$ " را کوچک فرض نماییم، معادله حاکم بر حرکت زاویه‌ای جرم معلق در اثر

دکارتی، ۲- حرکت تقریباً مستقیم الخط ربات در سیستم برنامه ریزی در فضای مفاصل، ۳- حرکت ربات در صفحه قائم با عملکرد منفرد مفصل آرنج.

دو شیوه کلی نیز برای توقف بدون نوسان جرم معلق بر فراز نقطه هدف مطرح شده‌اند. در شیوه نخست، مسیر ربات به سه قسمت تقسیم شده و بین هر دو قسمت، یک تغییر ناگهانی سرعت به دو برابر یا نصف مقدار قبلی اتفاق می‌افتد. در این روش، جرم معلق علاوه بر عدم نوسان در لحظه توقف بر فراز هدف، در قسمت دوم از سه قسمت اصلی مسیر نیز نوسان ندارد.

ولی در این روش قسمتهای اول و سوم مسیر با سرعتی معادل با نصف سرعت ربات در مسیر اصلی طی می‌شوند. در روش دوم تمام مسیر ربات با سرعت یکسانی طی می‌شود. در این روش جرم معلق در طول مسیر نوسان دارد، ولی در لحظه توقف بر فراز هدف از نوسان باز می‌ایستد.

۲- رفتار دینامیکی جرم آویخته به انتهای ربات

شکل (۲) نمودار آزاد یک جرم آویخته به یک سیستم متحرک است که می‌تواند حول نقطه تعلیق خود حرکت زاویه‌ای داشته باشد. به لحاظ اختصار در مقاله حاضر از چنین جسمی تحت عنوان "جرم معلق" یاد خواهد شد. برای بررسی رفتار دینامیکی، نمودار

$$\theta(t) = A \cdot \sin \omega_n t + B \cdot \cos \omega_n t - \frac{\Delta v}{g \cdot t_a} \quad (9)$$

که در آن ω_n فرکانس طبیعی نوسان زاویه‌ای جرم معلق بوده است. پاسخ اخیر به شکل یک نوسان زاویه‌ای حول حالت $\theta_0 = -\Delta v / g \cdot t_a$ است. این نوسان زاویه‌ای مرکب از دو مؤلفه سینوسی و کسینوسی است که دامنه آنها تابع شرایط اولیه موقعیت و سرعت زاویه‌ای جسم در لحظه آغاز فرایند حرکت شتابدار کوتاه مدت برای تغییر سرعت است.

۲.۲ - پاسخ جرم معلق به حرکت ناگهانی از حالت سکون
حالی را در نظر بگیرید که ربات، جسمی را با قلاب گرفته و آنرا از زمین بلند کرده است. حال ربات با یک تغییر ناگهانی سرعت، با سرعت بالا شروع به حرکت افقی به سمت نقطه‌ای بر فراز هدف می‌کند. توجه کنید که در آستانه حرکت افقی، جسم هیچ نوع حرکتی ندارد. آغاز ناگهانی حرکت افقی با سرعت v_1 باعث نوسان زاویه‌ای جسم می‌شود. هدف، استخراج معادله‌های نوسان جسم پس از آغاز این حرکت است. نظر به اینکه حرکت از حالت سکون آغاز شده می‌توان گفت: $\Delta v = v_1 - 0 = v_1$.
با قرار دادن v_1 به جای Δv در معادله (۹) و حل این معادله با شرایط اولیه $\theta(0) = \dot{\theta}(0) = 0$ می‌توان به پاسخ مطلوب دست یافت.
پس داریم:

$$\theta(t) = A \cdot \cos \omega_n t + B \cdot \sin \omega_n t - \frac{v_1}{g \cdot t_a} \quad (10)$$

$$\dot{\theta}(t) = -A \cdot \omega_n \cdot \sin \omega_n t + B \cdot \omega_n \cdot \cos \omega_n t \quad (11)$$

با توجه به شرط اولیه $\dot{\theta}(0) = 0$ از معادله (۱۱) نتیجه می‌شود:
 $B \cdot \omega_n = 0$ و چون $\omega_n \neq 0$ لذا $B = 0$.
با توجه به شرط اولیه $\theta(0) = 0$ از معادله (۱۰) نتیجه می‌شود:
 $A = v_1 / g \cdot t_a$. پس معادله نوسان جرم معلق و سرعت زاویه‌ای آن در طول زمان $0 \leq t \leq t_a$ می‌شود:

$$\theta(t) = \frac{v_1}{g \cdot t_a} (\cos \omega_n t - 1) \quad (12)$$

حرکت نقطه تعلیق با شتاب ثابت بر روی یک خط راست افقی را می‌توان به صورت زیر نوشت [۱]:

$$\ddot{\theta} + \left[\frac{m \cdot g \cdot L}{J_0} \right] \cdot \theta = \left[\frac{-m \cdot L}{J_0} \right] \cdot \ddot{x} \quad (4)$$

که در آن J_0 ممان اینرسی جرم معلق حول نقطه O است.

۱.۲ - پاسخ جرم معلق به تغییرات ناگهانی سرعت

هدف تعیین پاسخ جرم معلق به تحریک حاصل از تغییر سرعت ناگهانی گیره ربات است. تغییر ناگهانی سرعت گیره ربات از v_1 به v_2 را در نظر می‌گیریم. فرض می‌کنیم که این تغییر سرعت با شتاب ثابت \ddot{x} صورت گیرد. اگر t_a زمان بسیار کوچک لازم برای این تغییر سرعت باشد می‌توان نوشت:

$$\ddot{x} = \frac{v_2 - v_1}{\Delta t} = \frac{\Delta v}{t_a} \quad (5)$$

اکنون می‌توان تغییرات سرعت را بر اساس معادله (۵)، به منزله ورودی معادله حرکت زاویه‌ای جرم معلق یعنی معادله (۴) در نظر گرفت. در این صورت معادله حرکت زاویه‌ای جرم معلق تحت این شرایط به شکل زیر درمی‌آید:

$$\ddot{\theta} + \omega_n^2 \cdot \theta = c \quad (6)$$

که در آن:

$$\omega_n^2 = \frac{m \cdot g \cdot L}{J_0} \quad (7)$$

$$c = \frac{-m \cdot L \cdot \Delta v}{J_0 \cdot t_a} \quad (8)$$

معادله (۶) که در آن c و ω_n اعدادی ثابت‌اند یک معادله دیفرانسیل رسته ۲ ناقص، از نوع ناهمگن است. حل آن پاسخ حرکت زاویه‌ای جرم معلق به تغییرات ناگهانی سرعت از v_1 به v_2 است و عبارت است از:

۴.۲ - نحوه تغییر سرعت ناگهانی ثانوی ربات برای عدم نوسان جرم معلق

حال می‌خواهیم یک تغییر سرعت ناگهانی دیگر به گیره ربات بدهیم به نحوی که پس از این تغییر سرعت ناگهانی ثانوی، جرم معلق از نوسان بازایستد. آنچه در اختیار ماست دو عامل لحظه تغییر ناگهانی سرعت، t_1 ، و مقدار سرعت ثانوی، v_1 ، است. باید سرعت v_1 و لحظه t_1 به نحوی تعیین شوند که جرم معلق پس از تغییر ناگهانی سرعت از v_1 به v_1 که در لحظه t_1 شروع شده و در زمان بسیار کوتاه t_d صورت می‌پذیرد نوسانی نداشته باشد. یعنی داشته باشیم:

$$\theta(t_1 + t_d) = 0 \quad (18)$$

$$\dot{\theta}(t_1 + t_d) = 0 \quad (19)$$

نخست فرض می‌کنیم که $v_1 = nv_1$ ، لذا به جای تعیین t_1 و v_1 می‌توان n و t_1 را تعیین کرد. در خاتمه حرکت مستقیم الخط یکنواخت بخش قبل در لحظه t_1 ، با قرار دادن $t = t_1$ و $v_1 = nv_1$ در معادله‌های (۱۶) و (۱۷) داریم:

$$\theta(t_1) = -\frac{n \cdot v_1 \cdot \omega_n}{g} \cdot \sin \omega_n t_1 \quad (20)$$

$$\dot{\theta}(t_1) = -\frac{n \cdot v_1 \cdot \omega_n^2}{g} \cdot \cos \omega_n t_1 \quad (21)$$

معادله‌های فوق به عنوان شرایط سرحدی برای قسمت بعدی حرکت، یعنی قسمت $t_1 < t < t_1 + t_d$ محسوب می‌شوند. معادله (۹) را برای حالت $t_1 < t$ مجدداً در نظر می‌گیریم و $\Delta v = v_1(1 - n)$ را در آن قرار می‌دهیم، به طوری که:

$$\theta(t) = A \cdot \sin \omega_n t + B \cdot \cos \omega_n t + \frac{v_1 \cdot (n - 1)}{g \cdot t_d} \quad (22)$$

حال در معادله (۲۲) ابتدا تغییر متغیر $t = T + t_1$ یا $T = t - t_1$ می‌دهیم، سپس با بسط توابع مثلثاتی و با دسته بندی جدید خواهیم داشت:

$$\dot{\theta}(t) = \frac{-v_1 \cdot \omega_n}{g \cdot t_a} \sin \omega_n t \quad (13)$$

اگر زمان شتابگیری، t_a ، خیلی کوچک باشد، داریم: $\sin \omega_n t \approx \omega_n t$ ، $\cos \omega_n t \approx 1 - (\omega_n t)^2/2$ برای لحظه خاتمه شتابگیری یعنی $t = t_a$ با توجه به روابط (۱۲) و (۱۳) و تقریبهای اخیر پس از ساده کردن داریم:

$$\theta(t_a) = \frac{-v_1 \cdot \omega_n^2 \cdot t_a}{2 \cdot g} \quad (14)$$

$$\dot{\theta}(t_a) = \frac{-v_1 \cdot \omega_n^2}{g} \quad (15)$$

اگر t_a بسیار کوچک باشد می‌توان با جاگذاری $t_a \approx 0$ در معادله (۱۴) گفت: $\theta(t_a) \approx 0$. نتیجتاً چنانچه تغییر سرعت در زمان کوتاهی رخ دهد، اثر تغییر ناگهانی سرعت گیره ربات از صفر به مقدار دلخواه v_1 روی حرکت زاویه‌ای جرم معلق، یک سرعت زاویه‌ای معادل با: $-v_1 \cdot \omega_n^2/g$ به جرم معلق القا می‌کند بدون آنکه تغییر قابل ملاحظه‌ای در موقعیت زاویه‌ای آن یعنی θ به وجود آورد.

۳.۲ - پاسخ جرم معلق به حرکت مستقیم الخط یکنواخت پس از تغییر سرعت ناگهانی

پس از آنکه گیره ربات حرکت افقی خود را به طور ناگهانی مطابق بخش قبل آغاز کرد یک دوره حرکت با سرعت ثابت v_1 بر روی خط مستقیم، بدون شتاب خطی توسط گیره طی می‌شود. اگر بخواهیم حرکت زاویه‌ای جرم معلق را در طول این مدت بررسی کنیم باید معادله (۴) را با شرایط اولیه مربوط به لحظه t_a حل کنیم. با توجه به اینکه در زمانهای $t_a < t$ ، گیره ربات بدون شتاب با سرعت ثابت v_1 حرکت می‌کند می‌توان در معادله (۴) به جای \ddot{x} مقدار صفر قرار دهیم. در این صورت حل معادله (۴) برای $t_a < t$ می‌شود:

$$\theta(t) = \frac{-v_1 \cdot \omega_n}{g} \cdot \sin \omega_n t \quad (16)$$

$$\dot{\theta}(t) = \frac{-v_1 \cdot \omega_n^2}{g} \cdot \cos \omega_n t \quad (17)$$

سرعت، جرم معلق حرکت زاویه‌ای نداشته باشد باید t_1 یعنی لحظه اعمال تغییر ناگهانی سرعت را از معادله زیر به دست آورد:

$$t_1 = \frac{K\pi}{\omega_n} \quad (27)$$

با قرار دادن t_1 از معادله (27) در معادله (21) داریم:

$$\dot{\theta}(t_1) = \frac{n \cdot v_2 \cdot \omega_n}{g} \cdot (-1)^{K+1} \quad (28)$$

از طرفی اگر از معادله (23) مشتق بگیریم داریم:

$$\dot{\theta}(T + t_1) = a \cdot \omega_n \cos \omega_n T - b \cdot \omega_n \cdot \sin \omega_n T \quad (29)$$

با قرار دادن مقدار $\dot{\theta}$ (برای لحظه $t = t_1$ یا معادل آن $T = 0$) از معادله (28) در معادله (29) به ازای لحظه $T = 0$ داریم:

$$a = \frac{n \cdot v_2 \cdot \omega_n}{g} \cdot (-1)^{K+1} \quad (30)$$

و از طرفی از ترکیب روابط (24) و (26) نتیجه می‌شود که:

$$b = \frac{v_2 \cdot (1 - n)}{g \cdot t_d} \quad (31)$$

با استفاده از معادله (26) و صفر بودن θ در لحظه $t_1 + t_d$ ، مقادیر ممکن برای t_1 را به منظور دستیابی به عدم نوسان جرم معلق پس از تغییر سرعت ثانوی به دست آوردیم. ملاحظه می‌شود که در تمام روابط حاصل، یک مقدار n مجهول هم وجود دارد. اکنون باید n را تعیین کنیم. لذا برای عدم نوسان جرم معلق پس از دومین فرایند تغییر ناگهانی سرعت باید علاوه بر صفر بودن θ در لحظه خاتمه این فرایند، $\dot{\theta}$ نیز صفر باشد. اگر معادله (29) را برای لحظه $T = t_d$ بنویسیم خواهیم داشت: $\dot{\theta}(T = t_d) = a \cdot \omega_n - b \cdot \omega_n^2 \cdot t_d$. چون θ در لحظه مذکور باید صفر باشد لذا: $a = b \cdot \omega_n \cdot t_d$ با جاگذاری a و b از معادله‌های (30) و (31) در معادله اخیر، پس از ساده کردن داریم: $(1 - n) \cdot (-1)^{K+1} = n$. اگر K زوج باشد از این معادله نتیجه می‌شود: $1 = 0$ که این ناممکن است، لذا K نمی‌تواند

$$\theta(T + t_1) = a \cdot \sin \omega_n T + b \cdot \cos \omega_n T + u$$

$$a = A \cdot \cos \omega_n t_1 - B \cdot \sin \omega_n t_1$$

$$b = A \cdot \sin \omega_n t_1 + B \cdot \cos \omega_n t_1$$

$$u = \frac{v_2 \cdot (n - 1)}{g \cdot t_d} \quad (23)$$

برای $t = t_1$ یا معادل آن $T = 0$ معادله (23) به شکل زیر خلاصه می‌شود:

$$\theta(T + t_1) |_{T=0} = b + \frac{v_2 \cdot (n - 1)}{g \cdot t_d} \quad (24)$$

برای $t = t_1 + t_d$ یا معادل آن $T = t_d$ با توجه به کوچک بودن t_d می‌توان گفت که $\sin \omega_n t_d \approx 0$ و $\cos \omega_n t_d \approx 1$ ، لذا از معادله (23) داریم:

$$\theta(T = t_d) \approx b + \frac{v_2 \cdot (n - 1)}{g \cdot t_d} \quad (25)$$

از مقایسه معادله‌های (24) و (25) نتیجه می‌شود که اگر t_d خیلی کوچک باشد، تأثیر محسوسی روی θ نمی‌گذارد و می‌توان با تقریب خوبی گفت:

$$\theta(t_1) \approx \theta(t_1 + t_d) \quad (26)$$

با توجه به این امر اگر بخواهیم بعد از پایان فرایند دومین تغییر سرعت ناگهانی یعنی در زمان $t_1 + t_d$ حرکت زاویه‌ای نداشته باشیم باید لزوماً داشته باشیم: $\theta(t_1) = \theta(t_1 + t_d) = 0$. با قرار دادن $\theta(t_1)$ از معادله اخیر در معادله (20) نتیجه می‌شود:

$$\theta(t_1) = 0 = - \frac{n \cdot v_2 \cdot \omega_n}{g} \cdot \sin \omega_n t_1$$

با توجه به اینکه کلیه پارامترهای ضریب سینوس مخالف صفرند لذا باید داشته باشیم: $\omega_n t_1 = K\pi$. پس می‌توان گفت که اگر بخواهیم پس از دومین تغییر ناگهانی

$$\ddot{\theta} + \left[\frac{m \cdot g \cdot L}{J} \left(1 + \frac{y}{g} \right) \right] \theta = \left[\frac{-m \cdot L}{J} \right] \ddot{x}$$

و با قراردادن $g^{\circ} = g \cdot (1 + y/g)$ معادله (۶) به شکل زیر در می آید:

$$\ddot{\theta} + \left[\frac{m \cdot g^{\circ} \cdot L}{J} \right] \cdot \theta = \left[\frac{-m \cdot L \cdot \Delta v}{J \cdot t_a} \right] \quad (37)$$

اگر \ddot{x} ثابت باشد می توان قرار داد کرد که:

$$\Omega^2 = \frac{m \cdot g^{\circ} \cdot L}{J} \quad (38)$$

لذا با توجه به معادله (۸) معادله (۳۷) به شکل زیر در می آید:

$$\ddot{\theta} + \Omega^2 \cdot \theta = c \quad (39)$$

با در نظر گرفتن معادله های (۸) و (۳۸)، حل معادله فوق به شکل زیر خواهد بود:

$$\theta(t) = A \cdot \cos \Omega t + B \cdot \sin \Omega t - \frac{\Delta v}{g^{\circ} \cdot t_a} \quad (40)$$

اگر نقطه تعلیق از حالت سکون حرکت کند به روشی مشابه با روش استخراج معادله های (۱۲) و (۱۳)، معادله های زیر برای $\theta(t)$ و $\dot{\theta}(t)$ در زمان $0 \leq t \leq t_a$ به دست می آیند:

$$\theta(t) = \frac{v_1}{g^{\circ} \cdot t_a} (\cos \Omega t - 1) \quad (41)$$

$$\dot{\theta}(t) = \frac{-v_1 \cdot \Omega}{g^{\circ} \cdot t_a} \sin \Omega t \quad (42)$$

با فرض بسیار کوچک بودن t_a از معادله های (۴۱) و (۴۲) (بافرض $t_a \approx 0$ برای لحظه خاتمه شتابگیری) داریم:

$$\dot{\theta}(t_a) = \frac{-v_1 \cdot \Omega^2}{g^{\circ}} \quad (43)$$

$$\theta(t_a) \approx 0 \quad (44)$$

زوج باشد.

اگر K فرد باشد از این معادله نتیجه می شود که $n = 1 - n$ و یا به عبارتی $2n = 1$ و لذا $n = 1/2$. به این ترتیب مقدار n نیز به دست می آید. به علاوه یک محدودیت هم برای K به دست آمد که به منزله یک محدودیت روی t_i است. یعنی باید t_i به نحوی انتخاب شود که:

$$t_i = \frac{(2K + 1)\pi}{\omega_n}, \quad K \in \mathbb{N} \quad (32)$$

بدین ترتیب از معادله های (۳۰) و (۳۱) می توان نوشت:

$$a = \frac{v_2 \cdot \omega_n}{2g} \quad (33)$$

$$b = \frac{v_2}{2 \cdot g \cdot t_d} \quad (34)$$

چون مطلوب آن است که حرکت در سریعترین زمان انجام شود لذا ترجیحاً با توجه به بزرگتر بودن v_2 از v_1 ، حرکت باید هر چه بیشتر با سرعت v_2 و هر چه کمتر با سرعت v_1 انجام شود، و نهایتاً کوچکترین مقدار برای t_i انتخاب شود که (برای $k = 0$) برابر است با:

$$t_i = \frac{\pi}{\omega_n} \quad (35)$$

اگر τ پریود نوسان طبیعی جرم معلق باشد داریم: $\omega_n = 2\pi/\tau$ و لذا: $t_i = \tau/2$. فاصله d بین نقطه آغاز حرکت با نقطه دومین تغییر ناگهانی سرعت نیز با توجه به کوچکی و قابل صرف نظر بودن t_a و t_d برابر است با:

$$d = v_1 \cdot t_i = \frac{v_2 \cdot \tau}{4} \quad (36)$$

۵.۲ - حرکت نامستقیم در صفحه قائم

اگر نقطه تعلیق جرم معلق به جای طی کردن مسیر مستقیم مسیری را در صفحه قائم طی کند در این صورت معادله (۴) یعنی معادله حاکم بر حرکت زاویه ای جرم معلق به شکل زیر در می آید [۱]:

اگر به جای Ω^2 و g معادل آنها را در معادله (۴۳) قرار دهیم، با در نظر گرفتن معادله (۷) خواهیم داشت:

$$\dot{\theta}(t_a) = \frac{-v_1 \cdot \omega_n^2}{g} \quad (45)$$

نکته قابل توجه در روابط (۴۴) و (۴۵) آن است که دقیقاً مشابه نتایج حاصل از بخش (۲.۲) هستند. لذا موقعیت و سرعت زاویه ای جسم در این حالت دقیقاً مشابه حالت بررسی شده در آن بخش است.

۶.۲ - بررسی امکان حذف نوسان از طریق توقف ناگهانی، بعد از حرکت یکنواخت اولیه

معادله‌های (۱۶) و (۱۷) معادله‌های حاکم بر حرکت نوسانی جرم معلق در طول حرکت یکنواخت اولیه، یعنی حرکتی که پس از حالت سکون با سرعت v_1 آغاز شده بودند. حال این پرسش مطرح می‌شود که آیا می‌توان t_f (لحظه تغییر سرعت ناگهانی دوم) را به نحوی تعیین کرد که جسم پس از تغییر سرعت ناگهانی دوم، بدون نوسان در جای خود متوقف شود؟ در این حالت با توجه به اینکه $v_f = 0$ است، معادله (۹) پس از تغییر متغیر به صورت $t = T + t_f$ و $T = t - t_f$ ، به شکل زیر قابل توصیف است:

$$\theta(T + t_f) = a \cdot \sin \omega_n T + b \cdot \cos \omega_n T + u \quad (46)$$

$$a = A \cdot \cos \omega_n t_f - B \cdot \sin \omega_n t_f$$

$$b = A \cdot \sin \omega_n t_f + B \cdot \cos \omega_n t_f$$

$$u = \frac{v_1}{g \cdot t_d}$$

معادله (۴۶) برای زمانهای $t_f \leq t$ یا معادل آن $0 \leq T$ صادق است. برای لحظه $t = t_f$ یا معادل آن $T = 0$ داریم که:

$$\theta(T + t_f) |_{T=0} = b + \frac{v_1}{g \cdot t_d} \quad (47)$$

برای لحظه خاتمه توقف ناگهانی یعنی لحظه $t = t_f + t_d$ یا معادل آن $T = t_d$ ، با توجه به اینکه فرض می‌شود که تغییر سرعت

ناگهانی بوده و لذا t_d بسیار کوچک است از معادله (۴۶) با بسط توابع مثلثاتی نتیجه می‌شود که:

$$\theta(T + t_f) |_{T=t_d} \approx b + \frac{v_1}{g \cdot t_d} \quad (48)$$

از مقایسه دو معادله (۴۷) و (۴۸) می‌توان نتیجه گرفت که در صورت خیلی کوچک بودن مقدار t_d ، توقف ناگهانی تقریباً اثری روی θ ندارد، یعنی $\theta(t_f) \approx \theta(t_f + t_d)$. اما اگر بخواهیم در خاتمه فرایند توقف ناگهانی، پس از حرکت مستقیم الخط یکنواخت اول نوسانی نداشته باشیم، می‌بایست در این لحظه داشته باشیم: $\theta(t_f) = 0$ و $\theta(t_f + t_d) = 0$. با مقایسه این روابط باید داشته باشیم: $\theta(t_f) = 0$ با قراردادن $t = t_f$ در معادله (۲۰) مقدار θ در لحظه خاتمه حرکت مستقیم الخط یکنواخت اولیه به دست می‌آید. با توجه به معادله (۲۰) و صفر بودن θ در لحظه $t = t_f$ خواهیم داشت:

$$t_f = \frac{K\pi}{\omega_n} \quad (49)$$

که شرط لازم برای صفر بودن θ در لحظه خاتمه توقف ناگهانی است. با قرار دادن مقدار t_f در معادله (۱۷) داریم:

$$\dot{\theta}(t_f) = \frac{v_1 \cdot \omega_n^2}{g} \cdot (-1)^{K+1} \quad (50)$$

از طرفی با مشتق‌گیری از معادله (۴۶) داریم:

$$\dot{\theta}(T + t_f) = a \cdot \omega_n \cdot \cos \omega_n T - b \cdot \omega_n \cdot \sin \omega_n T \quad (51)$$

با قرار دادن مقدار θ برای لحظه $T = 0$ یا معادل آن $t = t_f$ از معادله (۵۰) در معادله (۵۱) داریم:

$$a = \frac{v_1 \cdot \omega_n}{g} \cdot (-1)^{K+1} \quad (52)$$

از طرفی از ترکیب معادله (۴۷) و صفر بودن θ داریم:

$$b = \frac{v_1}{g \cdot t_d} \quad (53)$$

همچنین اگر معادله (۵۱) را برای لحظه $T = t_d$ و یا معادل آن $t = t_1 + t_d$ بنویسیم خواهیم داشت:

$$\dot{\theta}(t_d + t_1) = a \cdot \omega_n \cdot \cos \omega_n t_d - b \cdot \omega_n \cdot \sin \omega_n t_d \quad (54)$$

با توجه به کوچکی t_d ، با بسط توابع مثلثاتی داریم:

$$\dot{\theta}(t_1 + t_d) = a \cdot \omega_n - b \cdot \omega_n^2 \cdot t_d \quad (55)$$

منتها اگر بخواهیم در خاتمه توقف ناگهانی در لحظه $t_d + t_1$ دیگر نوسانی نداشته باشیم باید داشته باشیم:

$$\dot{\theta}(t_1 + t_d) = 0 \quad (56)$$

با جاگذاری مقادیر معادله‌های (۵۶)، (۵۳) و (۵۲) در معادله (۵۵)، برای عدم نوسان پس از توقف ناگهانی با ساده کردن روابط خواهیم داشت: $-1 = (-1)^{K+1}$. شرط تحقق این رابطه آن است که K عددی زوج باشد. لذا معادله (۴۹) بدین ترتیب یک محدودیت اضافی نیاز داشته و نهایتاً به شکل زیر در می‌آید:

$$t_1 = \frac{2K\pi}{\omega_n} \quad (57)$$

که در آن K یک عدد طبیعی دلخواه است. اگر فاصله کلی بین نقاط مبدأ و مقصد برابر با D باشد، و سرعت ربات v_1 باشد می‌توان D را بر اساس معادله (۵۷) و مقدار v_1 از معادله زیر محاسبه کرد:

$$D = \frac{2K\pi \cdot v_1}{\omega_n} \quad (58)$$

اگر D معین شده باشد می‌توان سرعت v_1 ربات را برای اینکه جرم معلق در لحظه رسیدن بر فراز نقطه هدف از نوسان بازایستد بر اساس معادله (۵۷) و D از معادله زیر محاسبه کرد:

$$v_1 = \frac{D \cdot \omega_n}{2K\pi} \quad (59)$$

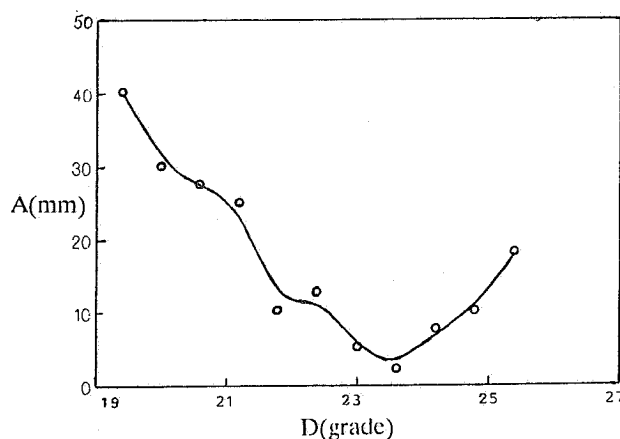
مقدار $K = 0$ با توجه به معادله‌های (۵۷) و (۵۸) به معنای انطباق مبدأ و مقصد حرکت و یا به عبارت دیگر به معنای عدم حرکت است. مقدار $K = 1$ بر اساس معادله‌های (۵۷) و (۵۹) به معنای طی شدن فاصله معین D در کوتاهترین زمان و با سریعترین سرعت ممکن در این روش است. با افزایش K مدت زمان لازم برای طی شدن مسیر مشابه، بالا می‌رود. به ازای هر D معین می‌توان v_1 را بر اساس معادله (۵۹) و با انتخاب $K = 1$ به نحوی انتخاب کرد که مسیر در سریعترین زمان ممکن و با حداکثر سرعت ممکن با توجه به کل روشهای بررسی شده در این مقاله، طی شود. همچنین اگر در شرایطی D قابل انتخاب باشد، به عنوان مثال در طراحی عملیات ربات برای یک کار مشخص، اگر فاصله نقاط مبدأ و مقصد به طور الزامی معین نباشد، می‌توان حداکثر مقدار سرعت ممکن برای ربات را در معادله (۵۸) قرار داد، و بر مبنای $K = 1$ کوتاهترین فاصله D را که متناظر با سریعترین حرکت ربات نیز باشد به دست آورد.

در مجموع به ازای هر سرعت معین، بینهایت نقطه و به ازای هر نقطه معین بینهایت سرعت برای توقف بدون نوسان ربات بر فراز مقصد قابل تعیین‌اند. در شرایطی که سرعت ربات اختیاری و قابل تعیین به طور دلخواه نباشد، و در عین حال فاصله D هم معین بوده و نتوان به هیچ نحو آن را تغییر داد، روش ارائه شده در این بخش در حالت کلی پاسخگو نیست. مگر اینکه تصادفاً D و v_1 موضوع مسئله در معادله‌های (۴۹) و یا (۵۹) صدق نمایند. در چنین شرایطی می‌توان از روش بخشهای قبل، یعنی روش حرکت سه قسمتی، بادو تغییر سرعت میانی ناگهانی، و دو تغییر سرعت ناگهانی در ابتدا و انتهای مسیر، استفاده کرد. علت کارایی روش قبل در این شرایط این است که زمان t_1 در روش قبلی با توجه به عدم نوسان جرم معلق در قسمت میانی حرکت، در معادله‌ها ظاهر نشده و اثری نمی‌بخشید. در واقع در روش اول تنها تأخیر زمانی یا فاصله مکانی اعمال تغییر سرعت میانی اول از نقطه مبدأ، و تقدم زمانی یا فاصله مکانی اعمال تغییر سرعت میانی دوم از نقطه مقصد، مطرح بودند. همچنین فاصله زمانی و یا مکانی بین دو موقعیت تغییر سرعت میانی به عنوان یک پارامتر آزاد مطرح بوده و نقش محدود کننده‌ای در معادله‌ها ایفا نمی‌کرد [۱ و ۳]. البته لازم به ذکر است که در هر دو روش، حداقل و حداکثر سرعت ربات، و حداقل و حداکثر طول قابل انتخاب برای مسیر، یا طول معین مسیر می‌بایست در معادله زیر صدق نمایند:

ابتدا برای هر فاصله معین بین نقاط مبدأ و مقصد، از معادله (۵۹) مجموعه‌ای از سرعتها تعیین شده‌اند، سپس حرکت تک قسمتی توسط این سرعتها منجر به عدم نوسان جرم معلق پس از توقف بر فراز نقطه هدف گردیده است. دامنه نوسان جرم معلق در نقطه مقصد، در شرایطی که طول مسیر مطابق معادله (۵۸) معادل به $23/6$ گراد محاسبه شده باشد به حداقل مقدار خود، یعنی ۲ میلی‌متر کاهش می‌یابد. مشاهده می‌کنید که تنها $0/6$ گراد ($2/5\%$) تغییر طول مسیر منجر به $2/5$ تا ۴ برابر شدن دامنه نوسان جرم معلق می‌گردد، و کاهش طول مسیر به ۴ گراد سبب ۲۰ برابر شدن دامنه نوسان می‌شود. در نتیجه دامنه نوسان جرم معلق را می‌توان با انتخاب طول مسیر مناسب، و با توجه به عدم پیوستگی سرعتهای ممکن برای ربات، از مقدار ۷۰ میلی‌متر تا مقدار ۲ میلی‌متر (تقریباً ۳۵ برابر) کاهش داد.

۳- نتیجه گیری

یک روش تحلیلی برای حمل و نقل بدون نوسان اجسام آویخته به انتهای یک ربات در هنگام توقف بر فراز هدف ارائه گردید. این روش بر روی ربات TQ-MA3000 با موفقیت آزمایش شده است. به طوری که جسم آویخته به انتهای ربات مورد نظر در هنگام توقف در مقصد با کاهش نوسانی به میزان ۳۵ برابر مواجه گردید. چنانچه در هنگام آزمایش از رباتی با خصوصیات مناسبتری (دقت بالاتر و عدم ارتعاش ربات در هنگام توقف) استفاده شود، با استفاده از روشهای ارائه شده می‌توان به نتایج بهتری دسترسی پیدا کرد.



D: فاصله بین مبدأ و مقصد حرکت منفرد آرنج بر حسب گراد
A: دامنه نوسان جرم معلق بر حسب میلی‌متر

شکل ۳ - نمودار تغییرات دامنه نوسان جرم معلق در لحظه توقف در مقصد، در اثر تغییرات طول مسیر تک قسمتی پیموده شده [۱]

$$\frac{D_{\min}}{v_{\max}} \leq \frac{2\pi}{\omega_n} \leq \frac{D_{\max}}{v_{\min}} \quad (60)$$

در غیر این صورت زمان لازم برای پیاده سازی هر دو روش، کوچکتر یا بزرگتر از زمان ممکن برای حرکت بین آن دو نقطه با سرعتهای مختلف ربات است. شکل (۳) نتایج حاصل از آزمایش روش ارائه شده روی یک مسیر تک قسمتی در اثر حرکت یکنواخت ربات MA3000 را نشان می‌دهد. این شکل نمودار تغییرات دامنه نوسان جرم معلق را در لحظه توقف بر روی هدف، در اثر تغییرات طول مسیر تک قسمتی نشان می‌دهد [۱].

- ۱- سخاوت، ا.، "حداقل نمودن دامنه نوسان جسم آویخته به انتهای ریات در لحظه توقف"، رساله کارشناسی ارشد، دانشکده مهندسی مکانیک، دانشگاه صنعتی شریف، بهمن ۱۳۷۲.
2. Craig, J.J., *Introduction to Robotics: Mechanics and Control*, Addison-Wesley Pub., 2nd Edition, 1989, Farsi Edition by Ali Meghdari, Sharif University Press, 1995.
3. Starr, G.P., "Transport of Suspended Objects with a Path-Controlled Robot Manipulator," *ASME J. of Dynamic Systems, Measurement and Control*, Vol. 107, pp. 97-100, 1985.
4. Meriam, J.L., "*Engineering Mechanics: Dynamics*," John Wiley & Sons, New York, 1987.
5. "Tecquipment MA3000: User's Manual," Tecquipment Company, U.K., 1988.