

محمود وفا شیان

دانشگاه صنعتی امفیان - دانشکده عمران

مقدمه

بررسی ظرفیت با برری زمین زیرپیی یکی از مسایل اصولیی در مهندسی پی می‌باشد و به دلیل اهمیت آن، از آغاز شکل گرفتن مبحث مکانیک خاک مورد توجه محققین و مهندسین قرار گرفته است، ولی با وجود کوشش‌های ممتد در این زمینه، امروزه هنوز یک تحلیل جامع و دقیق برای این موضوع تدوین نشده است بطوریکه حتی اگر تردیدی در مورد درستی داخلی تحلیل‌های موجود به لحاظ تعادل نیروها و سازگاری بین آنها نداشته باشیم (که معمولا" اینطور نیست) باز به یک سری تعدیل‌ها و تصحیح‌ها نیاز مندیم که بر حسب مورد، با یاد آنها را در گوشه و کنار نتیجه ریاضی تحلیل دخالت دهیم تا آن رابطه ریاضی را در هر موردی به نتایج تجربی نزدیک سازیم. اینکه این تصحیح‌ها بر چه مبنایی است و معیار آنها چیست پاسخ اینست که صرفا "مبتنی بر تجربه است و به علت گوناگونی ارقام و معیارهای پیشنهادی، همیسن مساله خود مزید بر علت می‌گردد.

در این مقاله با یک نگاه اجمالی ناسازیها و ناهم‌آهنگی‌های کلی موجود در تحلیل‌ها (ویا در نوع تحلیل) به بحث گذارده می‌شود. شاید تذکر این نکته لازم باشد که چگونه با وجود همه ناسازی‌های قابل توجه تا کنون عملا "مشکلات اجرایی خاصی در این زمینه پیش نیامده است، البته "عدم بروز مشکلات" را نمی‌توان به حساب دقیق بودن تمام تئوری‌ها و تصحیح‌های آنها نهاد، بلکه باید توجه نمود که اولاً "اطمینان ضاحان و مهندسان صرفا "متکی به روشهای تحلیلی نیست و معمولا "بر تجربه و آزمایش (اعم از مستقیم یا غیر مستقیم) استوار است، وثالثا "ضریب اطمینان معمول در این قبیل مسایل نسبتا "بالا گرفته می‌شود، وثالثا "نتایج کمی تحلیل سرزائی عمدتا "تقریبی در جهت اطمینان

دارد و به عبارت دیگر هر چند ممکنست یک تئوری در تمام شرایط دقیق نباشد اما اگر نتیجه حاصل از آن، ظرفیت باربری را کمتر از آنچه هست نشان دهد آنگاه به آن تحلیل موجب خسارت نمی‌گردد. بنا بر این طرح این مساله در اینجا به علت جنبه اجرایی آن نیست بلکه بیشتر از جنبه پژوهشی آنست، هر چند اهمیت یک پژوهش به علت نتایج اجرایی آن خواهد بود.

تئوری‌های موجود

تقریباً "تمامی تئوری‌های موجود در زمینه مورد بحث بر اساس حل تعادل حدی استوار است، یعنی تعادل نیروها و گشت‌آورهای مقناوم و مخرب را درست در لحظه بزش یا فتن خاک در نظر گرفته و مبتنی بر یک سطح گسیختگی تصویری یا واقعی بارها را حساب می‌کنند. ایسن‌روش تحلیل در ابتدا توسط Prandtl (۱۹۲۰) برای یک محیط بی‌وزن و ملتب که به مرحله خمیری رسیده و بصورت دفعی گسیخته می‌شود پیشنهاد شده و در شرایط تغییر شکل دوبعدی (Plane strain) در محیطی که زیر یک بار گذاری طویل نواری قرار گرفته، مساله حل شده است. در این راه حل منطقه‌های در تعادل خمیری چنانکه در شکل ۱- الف دیده می‌شود بطور متقارن در طرفین پاشنه بار گذاری توسعه یافته است. این فرم عمومی منطقه‌های گسیخته شده در تجربه هم قابل مشاهده است. ظرفیت باربری این محیط در زیر بار محوری قائم، مقدار نیروی قائم است که می‌تواند این سطوح گسیختگی را بوجود آورد.

ترزاقی (Terzaghi-۱۹۴۲) همین قضیه را گسترده تر بررسی نموده و با منظور نمودن وزن ذاتی خاک تعمیم داده و رابطه ظرفیت باربری را برای شرایط ذکر شده چنین ارائه می‌دهد:

$$q_{ult} = CN_c + \frac{1}{2} B \gamma N_\gamma + \gamma_f D_f N_q \quad (1)$$

این رابطه که برای شرایط تغییر شکل دوبعدی است و ظرفیت با ربری زمینی یا سطح افقی را در زیر یک پی‌نواری طویل به عرض B نشان می‌دهد، اساس تمام آنالیزها می‌باشد که بعداً "ارائه شده و نیز اساس تعیین ظرفیت با ربری خاک در زیر پی‌های غیر انواری (مستطیل، مربعی و دایره‌ای) و نیز مبنای محاسبه ظرفیت با ربری پی‌در زیر بارهای نامحوری و مایل، و یا زمینی که سطح آن افقی نباشد و همچنین برای پی‌های عمیق در نظر گرفته شده است. آنچه که در هر مورد خاص تفاوت رابطه اصلی (۱) را با روابط مشتق از آن نشان می‌دهد، ضرایب تجربی است که بر حسب شرایط مساله در یکی یا در تمام می‌جمله‌های عبارت فوق ضرب می‌شود. به منظور عمومیت دادن به رابطه بالا، هانسن (Hansen - ۱۹۷۰) رابطه عمومی ذیل را پیشنهاد می‌کند تا بتواند تاء ثیر وضعیت‌های خاص را در رابطه اصلی دخالت داده باشد:

$$q_{ult} = C N_c i_c s_c d_c b_c g_c + \frac{1}{2} \gamma B N_\gamma i_\gamma s_\gamma d_\gamma b_\gamma g_\gamma + \gamma_F D_F N_q i_q s_q d_q b_q g_q$$

در دو رابطه فوق، N_c ، N_γ ، N_q ضرایب اصلی ظرفیت با ربری و صرفاً تابع ϕ می‌باشند که نمونه‌ای از مقادیر آنها مربوط به تحلیل ترزاگی (برای شرایط رابطه (۱) در شکل (۱) - ب نشان داده شده است، c چسبندگی، γ وزن واحد خاک زیر پی، γ_F وزن واحد خاک روی بار، D_F ضخامت خاک روی بار (یعنی عمق پی)، q_{ult} ظرفیت با ربری خاک زیر پی، و i ، s ، d ، b ، g ضرایب فرعی است که به ترتیب تاء ثیر میل بار، شکل پی، عمق پی، شیب سطح خاک، و شیب لایه روی بار در ظرفیت با ربری نشان می‌دهند.

به علت اینکه هیچیک از روابط پیشنهادی بصورت یک فرمول کلی فراگیر و دقیق ارائه نشده است و حتی رابطه اصلی ترزاگی نیز جوابگوی همه مسایل نبود، پژوهشگران متعددی از آن زمان تا کنون در این زمینه مطالعه و تجربه نموده‌اند و بدون تغییر در فرم اصلی رابطه (۱)، مقادیر متنوع و متفاوتی را برای ضرایب اصلی و نیز برای

ضرایب فرعی پیشنهاد نموده و با روشهای گوناگونی برای تصحیح و تعدیل و توجیه مقدار محاسبه شده ارائه داده اند. به عنوان نمونه اسامی برخی از این محققین را می توان در لیست مآخذ انتهای مقاله ملاحظه نمود.

بحث در مورد نارسیها

آنچه در اینجا نارسائی ذکر می شود کوتاه بودن محدوده کاربرد یک تئوری نیست بلکه تفاوتهاست که بین نتایج تجربی و ارقام حاصل از تئوری پدیدار می گردد و دامنه این تفاوتها از محدوده تقریب و خطا گسترده تر می باشد، و چون در دقت تجربیات اطمینان کافی وجود دارد می توان معیار سنجش را تجربه قرار داد.

چنانکه اشاره شد اساس تئوریهای ظرفیت با ربری مبتنی بر تئوری تراگی است که مساله را برای شرایط تغییر شکل دو بعدی یک محیط همگن و زین در زیر یک پهنواری طویل سطحی (یا کم عمق) و با بار محوری قائم بررسی نموده و با فرض پدید آمدن گسیختگی کلی (یعنی ممتد تا سطح آزاد خاک) و متقارن، رابطه نهائی آنرا تعیین نموده است. تقریباً " عمده نارسائیها (که بعضی مربوط به تمام تئوریها و بعضی خاص بارهای فرضیات و تصحیحها می باشد) ذیلاً" ارائه می گردد:

۱- تعمیم آنالیزی که در مورد ظرفیت با ربری ذکر گردید برای وضعیتی که گسیختگی کلی روی نمی دهد و اصطلاحاً "گسیختگی موضعی در خاک" پیش می آید و یا در مورد پیهای خیلی عمیق (یعنی شمعها) که نوع گسیختگی در آنها به غیر از کلی و موضعی است باید روش تقریبی صورت می گیرد، بطوریکه در مورد خاکهای سست و فشر پذیر (اصطلاح سست برای خاکهای اصطکاک کم تر اکم و اصطلاح فشر پذیر برای خاکهای رسی یا تحکیم معمولی) که در آنها فقط گسیختگی موضعی اتفاق می افتد پیشنهاد تراگی اینست که ضریب اصطکاک داخلی و چسبندگی هر کدام در ضریب $\frac{1}{2}$ ضرب شود و آنگاه از رابطه اصلی استفاده گردد. این ضریب که عددی ثابت است نه تنها

بنیان استدلالی ندارد بلکه محدودهٔ کاربرد آن مشخص نیست زیرا اصطلاح سست بودن در برابر مترادف بودن وضعیت‌نسی را بیان می‌دارد که هر چند با کمی‌تی چون دانسیته نسبی، مرزی را بین این دو وضعیت مشخص می‌کنند ولی از آنجا که تبدیل این دو وضعیت بی‌گدیگر بطور طبیعی تدریجی است، از اینرو مقادیر قرار داده‌ی ثابت چون یک ضریب ثابت با واقعیت تدریجی بودن هماهنگ نیست و به منظور دقت بیشتر لازمست ضریبی متغیر که متناسب با دانسیته نسبی است بکار برده شود. از طرفی چون شعوری اصلی مبتنی بر تعادل نیروهای مقاوم و مخرب (یا گشت‌آورهای آنها) در منطقه‌های برش یافته‌ای است که به سطح خاک می‌رسد، در وضعیت‌هایی که چنین منطقه‌هایی تشکیل نمی‌شود (در گسیختگی موضعی که ذکر شد) آنگاه ارتباط منطقی و تحلیلی حالت گسیختگی کلی با حالت موضعی روشن نیست تا بتوان ارتباط مربوط به یکی را به دیگری تبدیل نمود.

در همین زمینه، پیدایش گسیختگی کلی (متناظر با شرایط رابطه ترزاگی) و گسیختگی موضعی (متناظر با وضعیت سست) و گسیختگی غیر از این دو، که به خرد شدن تعبیر می‌شود (متناظر با پی‌های خیلی عمیق) بستگی به دانسیته نسبی خاک و عمق پی دارد، بطوریکه هر دوی این کمیت‌ها در چگونگی عکس‌العمل خاک دخالت دارد، در حالی که مرز بین سست و وضعیت ذکر شده در ارتباط با دو کمیت نامبرده بطور طبیعی مشخص نبوده و حالت تدریجی دارد.

۲- اکثر تحلیل‌ها فقط در یک بخش محدود با نتایج تجربی دقیق مطابقت دارند و معمولاً "منحنی نتایج تجربی نمودار تقویری را در یک نقطه قطع می‌کند و فاصله تجربه و تحلیل با دور شدن از آن نقطه افزایش می‌یابد. نمونه‌ای از عدم تطبیق نتایج تجربی و تقویری در شکل ۲ دیده می‌شود. در این شکل، نمودارهای مقادیر N_p محاسبه شده از تحلیل‌های ترزاگی (۱۹۴۲)، مایر هوف (۱۹۵۵- Meyerhof)، باللا (۱۹۶۲- Balla)، بیک (۱۹۷۰- Beik)، و سولوفسکی (۱۹۶۵- Sokolovski) بر حسب زاویه اصطکاک داخلی خاک نشان داده

شده است. چون N_p صرفاً تابع ϕ می‌باشد از اینرو برای پی‌های سطحی ($D_F = 0$) واقع بر خاک غیرچسبنده ($C = 0$)، ظرفیت باربری صرفاً تابع N_p خواهد بود بطوریکه این نمودارها در عین حال نشان‌دهنده ظرفیت باربری برای مقدار $1 = 0.57B$ نیز می‌باشد. منحنی A از پیوستن نقاط تجربی حاصل از تست‌های با مدل آزمایشگاهی بزرگ و دقیق بدست آمده است (Uzuner - 1975). در این شکل فاصله تئوریها با تجربه بخوبی نمایان است و این تنها موردی نیست که این مقایسه و تفاوت را نشان می‌دهد.

به این علت که در بسیاری موارد این تفاوت‌ها مشاهده گردید به منظور نزدیک آوردن نتایج تجربی و تحلیلی پیشنهاد شده است که زاویه اصطکاک اندازه‌گیری شده در دستگاه سه محوری به زاویه اصطکاک معادل آن در شرایط تغییر شکل دوبعدی (Plane strain) تبدیل شود و این زاویه تبدیل شده در تئوریها بکار برده شود. این تصحیح بر اساس این فلسفه است که بنیان تئوریها برای وضعیت تغییر شکل دوبعدی است ولی زاویه اصطکاک در دستگاه سه محوری اندازه‌گیری می‌شود و چون تجربیات نشان دادند که زاویه اندازه‌گیری شده در شرایط تغییر شکل دوبعدی بین ۱۰ تا ۱۵ درصد بیش از زاویه اندازه‌گیری شده در سه محوری است از اینرو قرار شد زاویه اندازه‌گیری شده در دستگاه سه محوری در ضریب ۱/۱ ضرب گردد تا تبدیل به شرایط تحلیل‌ها گردد و آنگاه در محاسبه N_p ، N_c و N_q و سایر ضرایب تصحیحی بکار برده شود. این تصحیح را برای زوایای بزرگتر از 25° (Bowles - 1977) و بعداً "برای زوایای بزرگتر از 30° " (Bowles - 1982) پیشنهاد نمودند. این تصحیح و تعدیل هم منحنی تجربی را به موازات خود جا بجا می‌کند. در شکل ۲ منحنی A' همان منحنی تجربی A می‌باشد که تصحیح مذکور برای آن انجام گرفته است. چنانکه دیده می‌شود تصحیحی از این نوع منجر به انطباق دادن تقریبی تجربه با نمودار تئوری نیست و فقط نقطه برخورد نمودار را جا بجا می‌کند. به همین علت "با ولینز پیشنهاد می‌کند که این تصحیح برای $25^\circ < \phi$ (و یا $30^\circ < \phi$) صورت

گیرد. نمونه دیگری که تجربه آن توسط نگارنده این مقاله انجام گرفته مربوط به بارمایل است، که مقایسه نتایج تجربی آن با تئوری‌های موجود در شکل ۳- الف و ب دیده می‌شود. بطوریکه این نمودارها نشان می‌دهند فرم منحنی تجربی با منحنی تئوری قابل مقایسه نیست. نتایج این آزمایش‌ها که روی ماسه با $\phi_t = 34^\circ$ صورت گرفته با سه نمودار تئوری مختلف و هر کدام برای $\phi_t = 36^\circ$ و برای $\phi_t = 40^\circ$ مقایسه شده است. در اینجا نیز اگر ϕ_t را برای تبدیل به ϕ_{p1} افزایش دهیم انتهای نمودارها نزدیک تر شده و لی ابتدای آنها دورتر می‌شوند. چنین مقایسه و نتیجه‌گیری بوسیله تجربیات بعضی دیگر (مانند Saran et al / 1961) نیز مشاهده می‌شود.

در اینجا تذکر این نکته لازم می‌نماید که تجربیات متعددی هم تا بحال صورت گرفته که تقریباً "در یک محدوده ای منطبق با بعضی تئوری‌ها بوده اند (البته نمی‌توانند منطبق بر تمام تئوری‌ها باشند، زیرا همانطور که در شکل ۲ نشان داده شده تحلیل‌های محققین مختلف نیز منطبق یکدیگر نیست و به عنوان نمونه برای $\phi = 45^\circ$ در نمودارهایی که در این شکل آورده شده، مقدار N_γ از ۲۵۰ تا ۵۷۰ متغییر است و در بسیاری از مقایسه‌ها منحنی‌های تئوری یکدیگر را تلاقی می‌کنند) در اینجا ابهام دیگری ظاهر می‌شود که آیا ممکنست به دقت بعضی از تست‌های انجام شده تردید نمود یا اینکه توجیه دیگری در این مورد وجود دارد. در بررسی و مطالعه تجربیات گزارش شده دیده می‌شود که مدل‌های کوچک‌تر مقادیر بزرگتری را برای ضریب ظرفیت با ربری (پی سطحی روی خاک ماسه‌ای) نشان می‌دهند و در حقیقت نسبت $N_\gamma = \sigma_{ult} / 0.5 \gamma B$ که بطور تجربی تعیین می‌گردد مقدار ثابتی نیست، بلکه در یک نمودار کلی مقدار N_γ بدست آمده از تجربه با افزایش γB کاهش می‌یابد بطوریکه از تجربیات گزارش شده مقدار آن از حدود ۸۰۰ تا به حدود ۵۰۰ قابل مشاهده است. رقم ۸۰۰ برای $\gamma B = 0.005$ و رقم ۵۰۰ برای $\gamma B \leq 0.07$ (کیلوگرم بر متر مربع) می‌باشد و البته در این فاصله بطور آماري ارقام مختلف قرار گرفته اند و الزاماً "برای یک مقدار ثابت

استقلال

از γB یک مقدار مشخص از N_p دیده نمی‌شود، در اینجا فقط حداکثر و حداقل ارقام ذکر شده است. چون تغییرات γ در این تست‌های بسیار متعدد زیاد نیست (از حدود $1/44$ تا حدود $1/78$ تن بر متر مکعب) بنا بر این باید پذیرفت که N_p بدست آمده از تجربه با افزایش B (عرض پی) کاهش یافته است و این خود مساله‌ای است که در هیچ‌کدام از تحلیل‌ها دیده نمی‌شود. تجربیاتی که نتایج آنها با تئوری‌ها تطبیق بیشتری دارد مربوط به تست‌های روی مدل‌های کوچک آزمایشگاهی است (مثلاً $B=2\text{cm}$) که علاوه بر آنچه که در مورد تاء شیراندازه γB در N_p اشاره شد خطای آزمایش نیز در مدل‌های کوچک با لنسبه بیشتر است و تست‌هایی که در این مقاله به آنها استناد می‌گردد روی مدل‌های صورت گرفته که ابعاد سطح قائده پی آن 0.12×0.9 متر مربع، و اندازه گیری با ردقیقا "در سطح تماس پی خاک و وسیله فشارسنج‌های حساس انجام گرفته است و نیز با تکنیک مناسبی عمق قرار گرفتن پی در خاک همواره ثابت نگهداشته شده و نیز اضطکاک‌های جداری مدل با روش مخصوصی تقریباً "به صفر کاهش داده شده است تا از دخالت هر گونه خطا و تقریب از نتایج اندازه گیری شده جلوگیری گردد.

۳- بطوریکه اشاره شد تئوری‌های موجود برای تعیین ظرفیت باربری در زیر بار محوری قائم بر اساس تشکیل سطح گسیختگی کاملاً متقارن در طرفین پی می‌باشد (شکل ۴- الف). تجربه نشان می‌دهد که با کمترین میل بار از وضعیت قائم و یا با کوچکترین نامحوری بودن آن (به ترتیب شکل ۴- ب و ج) سطح گسیختگی فقط در یک طرف پی تشکیل می‌شود که مساحت مقطع منطقه گسیخته شده در این دو وضعیت کوچکتر از منطقه گسیختگی در یک طرف پی در وضعیت بار محوری قائم است (شکل ۵ این پدیده را برای بار مایل و شکل ۶ برای بار نامحسوری نشان می‌دهد). این پدیده باید به این نتیجه برسد که ظرفیت باربری خاک در زیر بار مایل و یا بار نامحوری (هر چند میل بار و یا نامحسوری بودن آن کم باشد) حدود نصف ظرفیت باربری برای بار قائم محسوری

باشد، درحالیکه همانطور که نتایج تجربی در شکل های ۸ و ۷ نمودار میسازد کاهش ظرفیت باربری در هر کدام از این دو مورد بطور پیوسته و تدریجی از نزدیک شروع میشود که البته با افزایش نامحوری و میل بار ظرفیت باربری به سرعت کاسته میگردد.

۴- گسیختگی خاک در اثر بار مایل به طرف جلوی بار، یعنی در سمت مولفه افقی با راست (شکل ۴ب) و در اثر بار نامحوری گسیختگی در طرفی از پاشنه است که تمرکز بار کمتر است (شکل ۴-ج)، هرچند در تحلیل ما پرهوف (۱۹۵۳) و بعضی دیگر چون پراکاش (۱۹۷۱- Prakash و Saran) برای بار نامحوری برخلاف این حقیقت تجربی تصور شده است. در ترکیبهای ازدو عامل ذکر شده ممکنست تا اثر یکی برد دیگری افزوده گردد و یا از هم کاسته شود و به عبارتی دیگر بار نامحوری را با پدیده علامت مثبت یا منفی در نظر گیرند تا تاثیر ریاضی آن در رابطهها مشهود باشد. صرفنظر از عدم امکان کاربرد علامت در رابطه ظرفیت باربری، در ترکیب خاصی از نامحوری بودن و مایل بودن بار، در یک تجربه دقیق مشاهده شده که حرکت و تغییر شکل خاک مشابهاً تغییر شکل آن در زیر بار محوری قائم میباشد. هرچند شاید نقطه دقیق آن مشخص نباشد اما در تجربه انجام شده توسط نگارنده در ترکیبی از زاویه میل برابر $7/5^\circ$ و نامحوری بودن برابر $B/12$ برای پاشنه ای به عرض $B=12\text{cm}$ این تاثیر نمودار گردید که در شکل ۹ نشان داده شده است. در چنین وضعیتی انتظار می رود که ظرفیت باربری تقریباً برابر با ظرفیت باربری پاشنه در زیر بار محوری قائم بدست آید در حالی که به مقدار قابل ذکری کمتر از وضعیت محوری قائم بدست آید. شکل ۹ برای میل $7/5^\circ$ بار و نامحوریهای متفاوته سطوح گسیختگی در وضعیت های مختلف و مقدار بار نهائی هر مورد را نشان میدهد.

۵- مطالعات استرئوسکپی در اندازه گیری دقیق تغییر شکل خاک در یک مدل نسبتاً "بزرگ" آزمایشگاهی نشان داد که اولاً "تشکیل سطح گسیختگی یک پدیده آنی و همزمان در تمام نقاط نیست و اصطلاحاً"

پیشرونده است (این نتیجه گیری به روشهای دیگر نیز بدست آمده است (مثلاً " ۱۹۶۵ - Muhs)، ثانیاً "در بعضی موارد فقط یک سطح گسیختگی منحصر بفرد نیست که در حین گسترش تا سطح خاک و در ضمن رسیدن خاک به ظرفیت نهائی پدیدار می گردد، بلکه در ضمن پیشروی اولین سطح گسیختگی، سطح دیگری بتدریج تشکیل می شود و این دو سطح (و گاه همی بیش از دو) مشترکاً "منطقه گسیخته شده را جایجا می کنند، بنیسان تحلیل های ظرفیت با ربری اینست که: ظرفیت با ربری یعنی حداقل فشاری که موجب پیدایش منطقه گسیخته شده گردیده است و در ضمن این تعریف، صلب بودن منطقه گسیخته شدن و آنی بودن گسیختگی یا تلویحی است و یا صریحاً ذکر شده است. علاوه بر مشاهدات مربوط به چند سطحی بودن، همان اندازه گیری های استرئوسکپی نشان داد که منطقه گسیخته شده به هیچوجه چون جسم صلب عمل نمی کند بلکه تمام نقاط آن نسبت بیکدیگر اما در همان جهت کلی جا بجائی حرکت می کنند. نمونه ای از این اندازه گیری ها در شکل ۱۰ نشان داده شده است. در شکل ۱۰- الف مولفه قائم تغییر شکل، و در شکل ۱۰- ب موله افقی تغییر شکل های خاک بصورت ترازاهائی که نشان دهنده تغییر شکل های مساوی هستند نموده شده است. این ترازاها تغییر شکل ها مربوط به فاصله ای از صفر تا ۷ میلیمتر نفوذ یا شنه پی مدل در خاکست که تقریباً مربوط به نقطه ماگزیمم نیز می باشد.

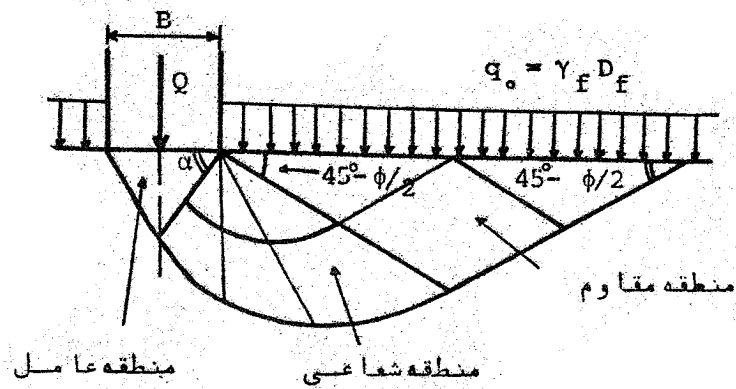
۶- در مورد پی های خیلی عمیق یعنی شمع ها ظرفیت با ربری شامل دو قسمت است که یک بخش مربوط به ساقه شمع و بخش دیگر مربوط به انتهای آن می باشد. آنچه که در اینجا به آن اشاره می شود صرفاً "ظرفیت با ربری" قاعده شمع می باشد. تعمیم قضیه ظرفیت با ربری برای شمع ها برای اولین بار توسط مایر هوف صورت گرفته است، که در این تعمیم نوع گسیختگی بصورت کلی تصور شده است یعنی با تصویر یک سطح گسیختگی کلی (مثل آنچه که در پی های سطحی وجود دارد) که ابتدای آن از مثلاً الاستیک زیر قاعده شمع شروع شده و انتهای آن به ساقه شمع می رسد، مساله تحلیل شده است. در اینجا صرف نظر از اینکه نتایج تجربی و تئوری

چگونه مقایسه می‌شوند، آنچه که بیشتر اهمیت دارد اینست که گسیختگی خاک در زیر پی‌های خیلی عمیق عموماً "از نوع خرد شدن (پانچینگ) است و ارتباط بین چنین عکس‌العملی با آنچه که در تئوری در نظر گرفته شده مشخص نیست .

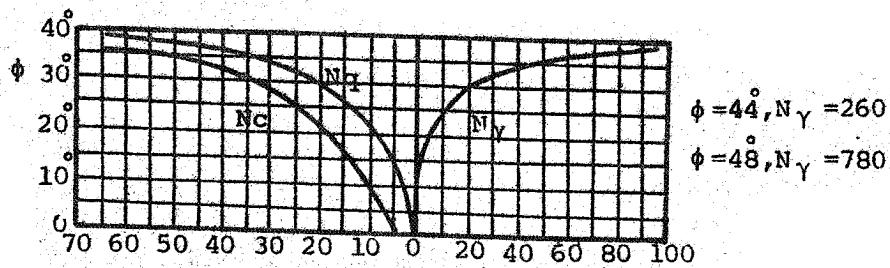
۷- چنانچه اشاره شده منظور عمومیت دادن به رابطه ظرفیت با ربری، هانسن (۱۹۷۵) رابطه عمومی (۲) را پیشنهاد می‌کند که تقریباً "تاما می‌وضعیت‌های موه‌ثرو ممکن خاک و پاشنه پی در رابطه دخالت داده شده باشد به جز تاء ثیرنا محوری بودن بار، که این تاء ثیر بطور جداگانه بر اساس $I_x = I_y - 2e_x e_y$ ، $B = B - 2e_x e_y$ صورت می‌گیرد (پیشنهاد ما یرهوف) . اما ضرایب فرعی موجود در این رابطه هر کدام بطور مستقل از دیگری و حتی بوسیله پژوهشگران متعددی بررسی شده و بر اساس تجربه یا تئوری ارائه گردیده‌اند. مشکل اصلی در اینجا اینست که هر چند کاربرد یک ضریب فرعی در رابطه، چندان از واقعیت دور نمی‌شود اما کاربرد توأم دو یا چند پارامتر با هم، جواب را بسیار تقریبی می‌کند و گاهی یکسانی از واقعیت فاصله می‌گیرد. بطوریکه قاعده جمع تاء ثیرها در همه موارد برای آن مجاز نیست. مثلاً "Bowles (۱۹۸۲) از تذکرات این نکته صرف نظر نکرده است که فاکتور شکل پی را همراه با فاکتور میل با ربا هم بکار نبرید، فقط d_1 و b_1 را می‌توانید با هم بکار ببرید. علاوه بر این چون هر گروه از این پارامترها توسط یک محقق بدست آمده است و صحت آن یا پیشنهاد آن بر مبنای همان تئوریها یا تجربیات بوده است که در اختیار داشته است چنانچه در هر گروه خطائی یا تقریبی وجود داشته باشد در جمع تاء ثیرها جمع شدن تقریب‌ها حتمی است. اینست که همیسن مسائل موجب عدم عمومیت رابطه عمومی می‌گردد.

نتیجه

با توجه به آنچه ذکر شد (و مواد دیگری که مربوط به فشار تماس، زاویه اصطکاک بین سطح قاعده پی با زمین، تغییر ارتفاع مثلث الاستیک زیرپی، فشرده شدن خاک در زیرپی و غیره می باشد) بنظر می رسد که تعمیم و کلیت دادن یک شکل ثابت برای رابطه ای که بتواند پاسخگوی همه موارد تعیین ظرفیت با بربری باشد هیچگاه میسر نیست زیرا عکس العمل زمین در برابر بار بستگی به شرایط بار و پی و نیز بستگی به نوع خاک دارد. بدیهی است که محیط خاکی غیر چسبنده را می توان تحت قوانین محیط دانه ای بررسی نمود که در شرایطی (مثلاً "خیلی متراکم و یا در عمق نسبی زیاد) حالت شکنندگی دارد و قطعات آن را می توان صلب مانند تصور نمود و همین محیط دانه ای در شرایطی (غیر متراکم و سطحی) حالت محیط خمیر مانند نشان می دهد و تمام اجزای آن نسبت به هم حرکتی سیلانی دارند. از طرفی محیط خاکی چسبنده که الزاماً "با رطوبت همراه است در رطوبت های بیشتر فشار پذیر است و عکس العمل خمیری دارد و در رطوبت های خیلی کم بصورت محیط پیوسته عکس العمل نشان می دهد. به علت پیچیدگی عکس العمل خاک در شرایط مختلف و حتی در یک وضعیت ثابت (به علت پیچیدگی رابطه تنش - تغییر شکل در هر نقطه) حل دقیق مساله هنوز ارائه نشده است و به هر حال اتکاء بر سطح گسیختگی کلی که بنیان تحلیل های موجود می باشد نمی تواند جایگزین داشته باشد و به ویژه اینکه (مبتنی بر تجربیات نسبتاً "دقیق") پدیده ایش سطح گسیختگی کاملاً تقریباً "در تمام موارد پدیده ای است که حداکثر ممکن است ملازم با "از بین رفتن مقاومت خاک" باشد و عموماً "نسبت به نقطه ظرفیت با بربری روی نمودار بار - تغییر شکل تاء خیر زمانه ای دارد و از اینرو یک پدیده علتی نیست. بنا بر این (جز در شرایط ساده و با مفروضات بسیار محدود کننده ای که پراگندگی در نظر گرفته نشود) باید راه حل های مستقل از "سطح گسیختگی نهائی" مورد مطالعه قرار گیرند و در تنظیم آن ها در هر موردی عکس العمل واقعی خاک در نظر گرفته شود.

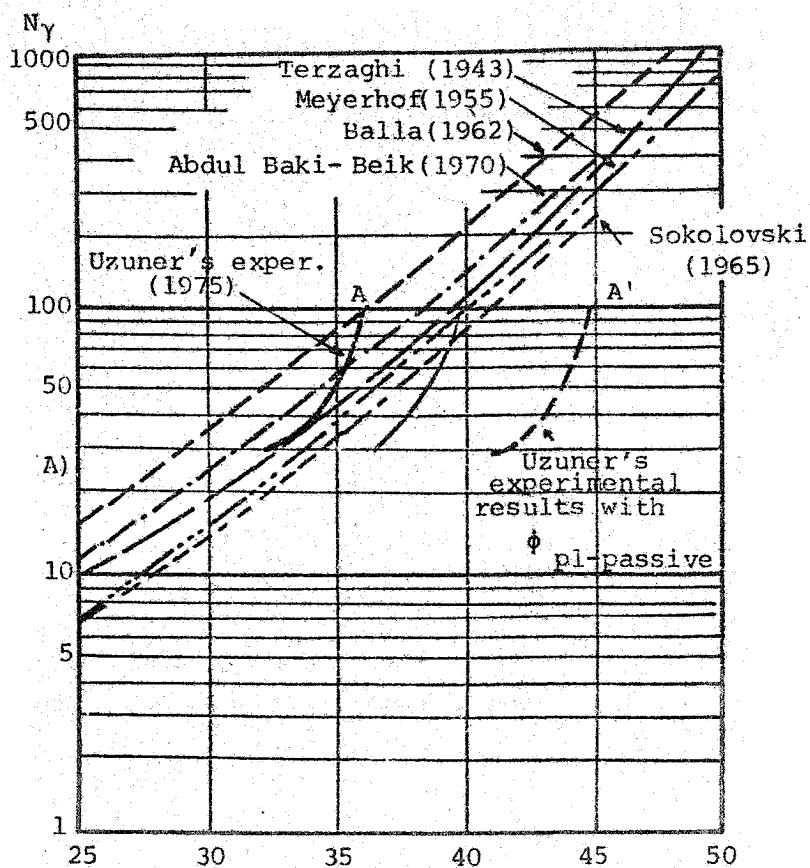


شکل ۱- الف - منطقه گسیختگی در تحلیل Prandtl برای $\gamma=0$ و در تحلیل ترازگی برای $\gamma \neq 0$ (پراندل) $\alpha = 45 + \phi/2$ (ترازگی) $\alpha = \phi$



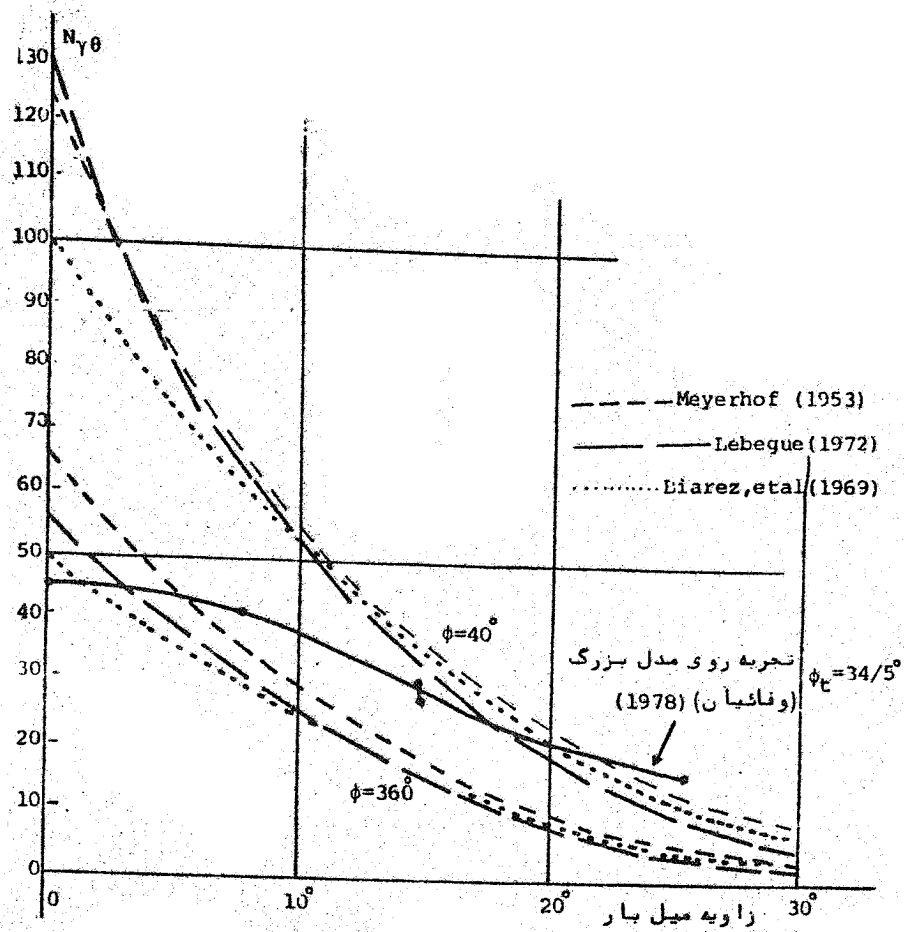
شکل ۱- ب - مقادیر ضرایب ظرفیت باربری خاک در تحلیل ترازگی (۱۹۴۳)

استقلال

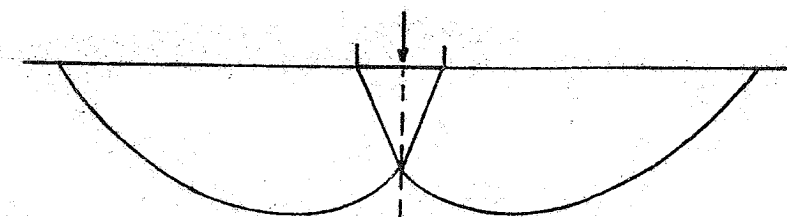


ϕ ، زاویه اصطکاک داخلی

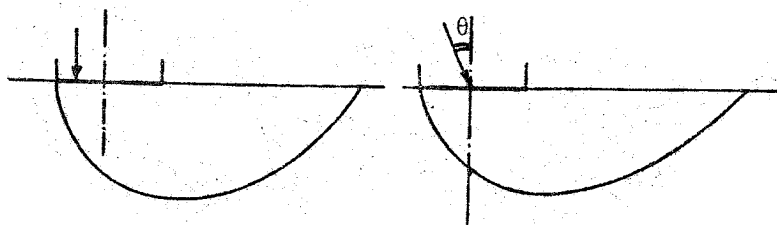
شکل ۲ - مقایسه بین نتایج تجربی اوزونر (۱۹۷۵) با نمودارهای
تئوری ترزاگی ، مایر هوف ، باللا ، بیک ، سوکولفسکی .



شکل ۳ - مقایسه نتایج تجربی روی مدل آزمايشگاهی و نتایج چندتئوری در مورد نارسائی بار در ظرفیت باربری .

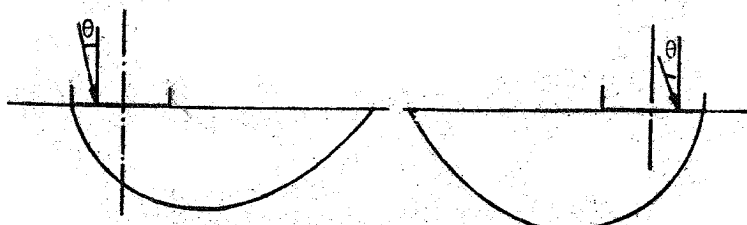


الف - بار محوری قائم



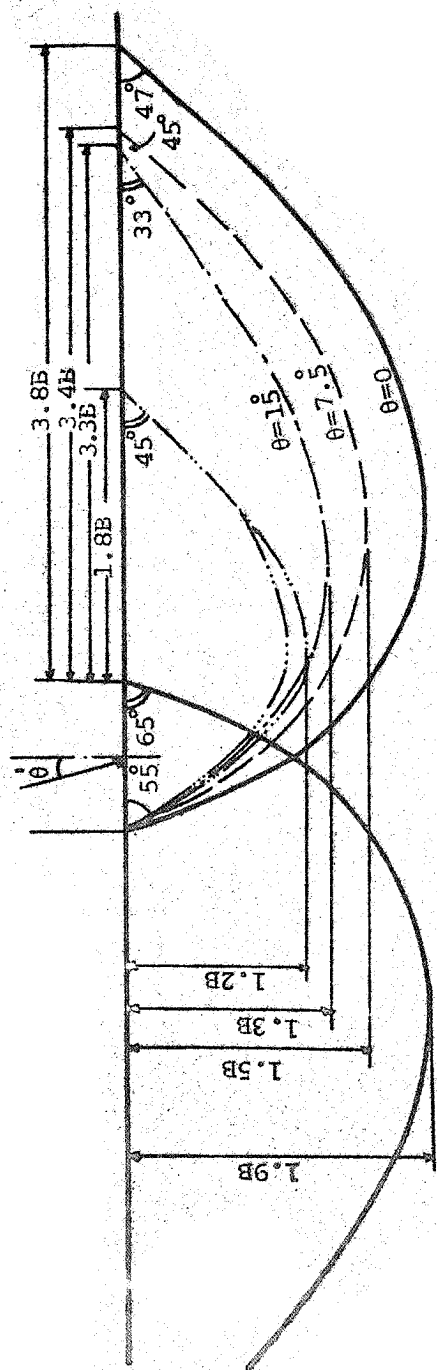
ب - بار مایل محوری

ج - بار نامحوری قائم



د - بار نامحوری مایل

شکل ۴ - تشکیل سطح گسیختگی در زیر بارهای محوری، نامحوری، قائم و مایل



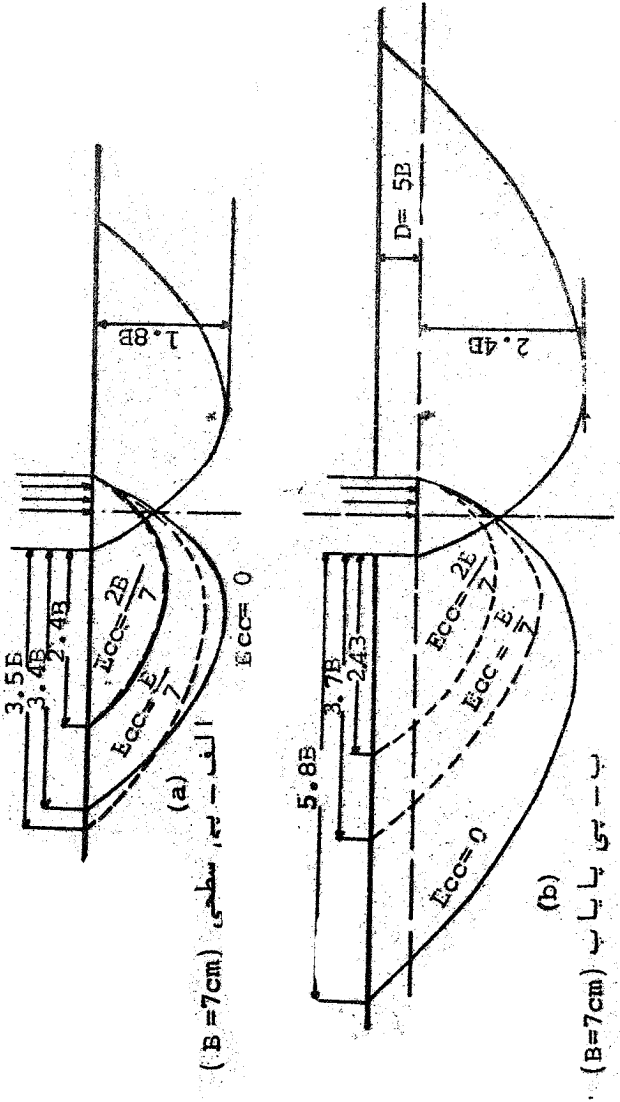
شکل ۵ - مقایسه ای با سطح کسینوسی تشکیل شده زیر بار ماسه محور

پی سطحی ، زاویه میل از صفر تا 25° ، $B = 12\text{cm}$

نتایج تجربی روی مدل آزمایشگاهی بزرگ (شرایط تغییر شکل دوسه)

نوع خاک : ماسه ، $\phi_c = 34^\circ$

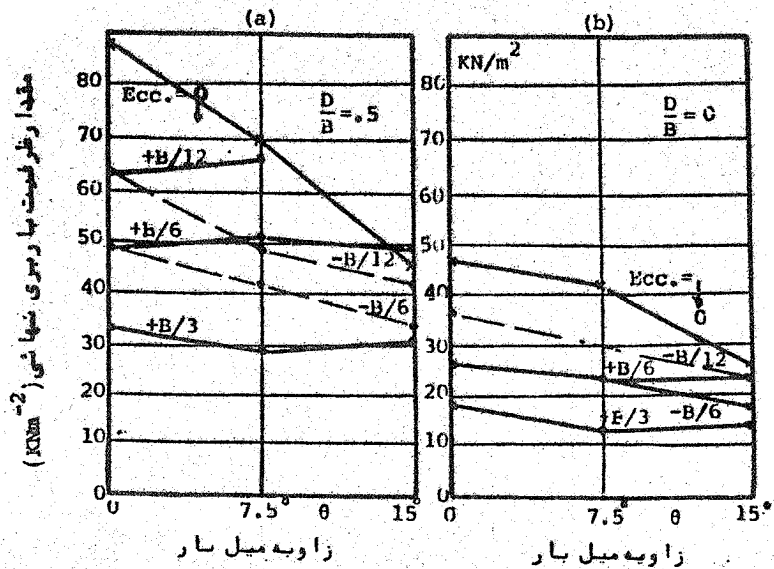
استقلال



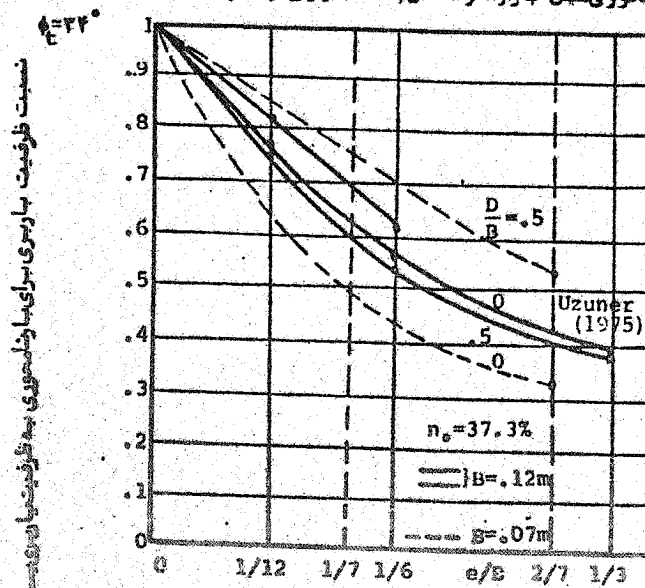
شکل ۴- مقدار پدیده ایما در سطح گسیختگی تشکیل شده زیر بارنا محوری قائم .

مقدار بارنا محوری : $\frac{B}{Y}$ ، $\frac{B}{Y}$ ، $\frac{B}{Y}$

نتایج تجربی روی مدل آزمايشگاهي بزرگ (شرايط تغييرشکل دوبعدی)، نوع خاک: ماسه، $\phi_c = 34^\circ$

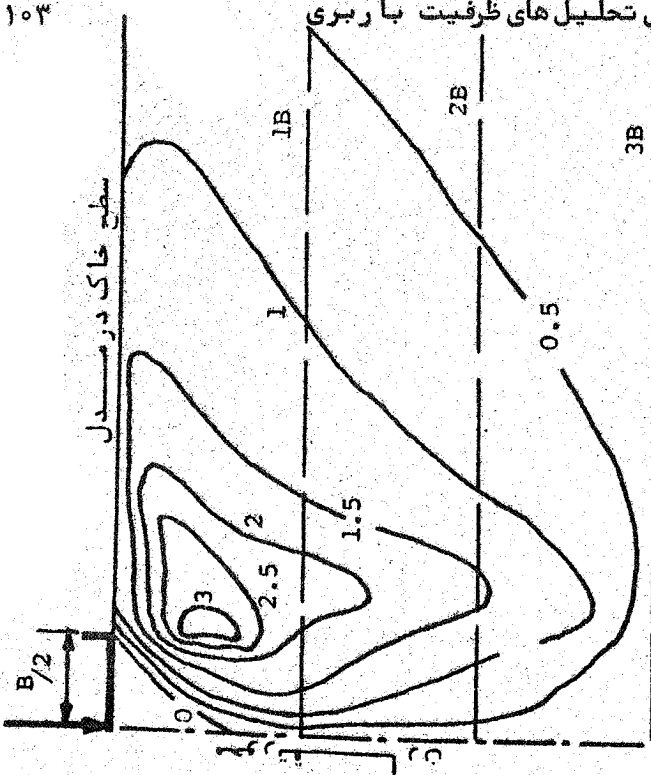
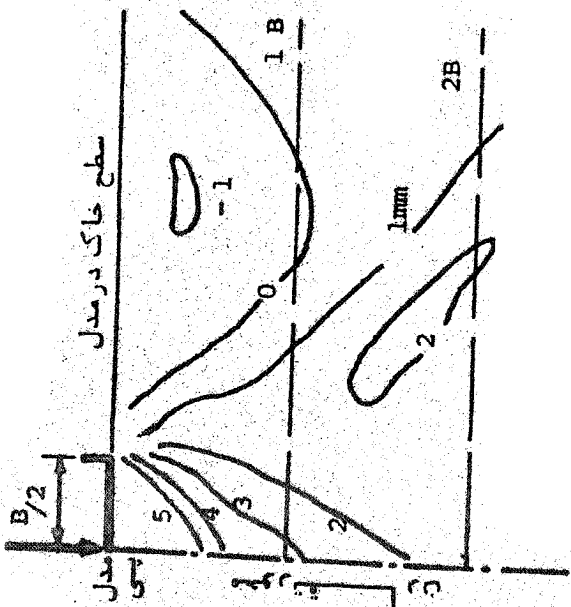


شکل ۷: نتایج تجربی تعیین ظرفیت با ربری در مدل آزما پیشگامی در زیر بارهای مایل و نامحوری میل بار از صفر تا ۱۵ درجه نامحوری از صفر تا $B/6$ نوع خاکه، ما سه



شکل ۸: نتایج تجربی کاهش ظرفیت با ربری خاکه در اثر افزایش بار مایل و نامحوری بودن بار

تست روی مدل های آزما پیشگامی به مرفه ۱۰ و ۱۱ با نسبت $\alpha = 44^\circ$



شکل ۱۰ - مولفه های قائم و افقی جابجایی دانه های خاک در اثر بار محوری قائم روی پاشنه به عرض B. جابجایی های نشان داده شده مربوط به ۷ میلی متر نشست قائم پاشنه است .

بررسی نارسائی های تحلیل های ظرفیت باربری

