

الگوی جدایش میکروسکوپی آلومینیم (Al) و سیلیسیم (Si) در ریز ساختار زمینه چدن‌ها با گرافیت کروی

علیرضا کیانی رشید* و محمد علی گل‌عذار**

بخش مهندسی مواد، دانشکده مهندسی، دانشگاه سیستان و بلوچستان

دانشکده مهندسی مواد، دانشگاه صنعتی اصفهان

(دریافت مقاله: ۸۱/۳/۱ - دریافت نسخه نهایی: ۸۲/۵/۱۸)

چکیده - الگوی ریز جدایش^۱ عناصر آلیاژی آلومینیم و سیلیسیم در چدن‌ها با گرافیت کروی تحقیق شده است. تجزیه‌های میکروسکوپی توسط EDX^۲ و EPMA^۳ بیانگر این واقعیت است که در زمینه چدن‌های ریختگی آزمایش شده نایکنواختی وجود دارد. در نواحی نزدیک کره‌های گرافیت زمینه غنی از آلومینیم است، در حالی که غلظت سیلیسیم در نواحی بین دانه‌های بیشتر است. علاوه بر این، نتایج حاصل از آستنیت‌ه کردن^۴ چدن‌های نشکن حاوی آلومینیم در دمای ۹۲۰°C و زمان‌های نگهداری متفاوت نشان می‌دهد که آستنیت‌ه کردن قادر به کاهش ناهمگنی ریز ساختار ریختگی بوده و جدایش Al و Si به نحو محسوسی با افزایش زمان آستنیت‌ه کردن برای مقادیر متفاوت آلومینیم کاهش یافته و در حقیقت، زمینه این چدن‌ها بعد از زمان نگهداری کافی می‌تواند عاری از جدایش باشد.

واژگان کلیدی: جدایش میکروسکوپی، ریز ساختار، آلومینیم، سیلیسیم، چدن با گرافیت کروی، آستنیت،

The Microsegregation Pattern of Aluminum and Silicon in the Matrix Microstructure of the Nodular Cast Irons

A.R. Kiani Rashid and M. A. Golozar

Department of Materials Engineering, Faculty of Engineering, Sistan & Baluchestan Univ.

Department of Materials Engineering, Isfahan University of Technology

Abstract: *The microsegregation pattern of aluminium and silicon in the nodular cast irons has been investigated. Microscopic analysis by EDX and EPMA indicates that there is inhomogeneity in the matrix of the as-cast experimental irons. Al is enriched at areas close to the graphite nodules, whereas the concentration of silicon is higher in the intercellular regions. Furthermore, the results obtained on the austenitised Al-alloyed ductile irons at 920°C at different holding times indicate that austenitising reduces the inhomogeneity of the as-cast microstructure and that after sufficient holding time, the matrix of Al-alloyed ductile irons containing different Al concentrations can be virtually segregation free.*

Keywords: *Microsegregation, Microstructure, Aluminium, Silicon, Nodular Graphite Cast Iron, Austenite.*

** - استاد

* - استادیار

گرافیت در مقایسه با نواحی بین دانه‌ای داشته و Mn عنصری است که در نواحی بین دانه‌ای جدایش یافته و به‌طور معکوس عمل می‌کند [۴].

عملیات حرارتی مختلف در مورد آلیاژهای آهنی کاربرد گسترده‌ای را دارند و با اهداف متفاوتی از جمله رفع تنش، افزایش یکنواختی ریزساختار، تغییر خواص مکانیکی و فیزیکی و ... به‌کار می‌روند. جدایش عناصر آلیاژی در طول انجماد عمدتاً در مرحله آستنیت‌زدایی به‌طور کامل حذف نمی‌شود. بهمین و الیوت گزارش کرده‌اند که جدایش بین عناصر، سرعت استحاله تکدمای آستنیت را کاهش می‌دهد [۵].

در پژوهش حاضر به تأثیر حضور عنصر آلومینیم در مجاور عنصر گرافیت زای سیلیسیم که به‌طور معمول در چدن‌ها وجود دارد پرداخته شده است و با انتخاب درصد‌های متفاوتی از این عنصر سعی شده است که چگونگی میکروجدایش این دو عنصر مهم گرافیت‌زا در نواحی نزدیک به کره‌های گرافیت و در حد فواصل آنها با استفاده از روش‌های پیشرفته و متنوع تحلیل شیمیایی بررسی شود [۶].

نتایج به‌دست آمده بیانگر حضور درصد بالاتر آلومینیم در جوار کره‌های گرافیت بوده و عملاً آلیاژها با درصد متفاوت از این عنصر رفتار مشابهی را ارائه می‌دهد. در تمامی این نمونه‌ها عنصر سیلیسیم عملکرد متفاوتی را در حضور آلومینیم نشان می‌دهد و غلظت این عنصر در نواحی مرز دانه‌ها بیشتر از نواحی مجاور کره‌های گرافیت است [۶].

۲ - روش انجام آزمایشها

تولید چدن‌های حاوی آلومینوم با درصد بالایی از گرافیت‌های کروی از پیچیدگی بیشتری در قیاس با چدن‌های معمول برخوردار است. در این زمینه محققان قبلی از روش‌های کاملاً ابتکاری و متنوعی در تهیه این آلیاژها استفاده کرده‌اند [۷-۱۲]. در همین ارتباط برای تولید چدن‌های کروی با درصد‌های متفاوت آلومینیم، با شناخت از ویژگی‌های این عنصر و امکان تخریب ساختار گرافیت‌ها و با اطلاع از تجربیات موجود، ذوب،

وجود جدایش میکروسکوپی (ریزجدایش) در ریزساختار آلیاژها عمدتاً تأثیر محسوسی را بر کلیه خواص فیزیکی، مکانیکی، شیمیایی، الکتریکی و ... مواد می‌گذارد. میکروجدایش بعضی از عناصر در ریز ساختار زمینه چدن‌ها توسط تعداد معدودی از محققان بررسی شده است. در بررسی ریزجدایش در چدن‌ها روش‌های بسیار متفاوتی همانند اچ کردن خاص، لیزر، اشعه ایکس و میکروسکوپی‌های الکترونی به‌کار گرفته شده است. گزارشها بیانگر ارتباط بین میکروجدایش و گرافیت زایی و یا پایدارسازی کاربید^۱ است. در مواردی نیز به تأثیر جدایش میکروسکوپی بر فرایندهای عملیات حرارتی بعدی پرداخته شده است. زوکو سعی کرده است تا رابطه‌ای بین اکتیویته اجزا و شیب تائیلین^۲ در نواحی مختلف دو فازی و سه فازی نمودارهای فازی ارائه کند [۱]. در همین تحقیق گزارش شده است که رفتار میکروجدایش در سیستم‌های تعادلی و شبه تعادلی Fe - C - Si متفاوت است.

دورازیل و همکارانش، براین عقیده‌اند که Mn و Mo طول انجماد جدایش انجام داده و این عناصر کاربیدزای قوی باید به ترتیب در حد حداکثر ۰/۵ و ۰/۳ درصد نگهداری شوند. آنها ادعا کرده‌اند که منگنز و مولیبدن می‌توانند در مرزهای سلول‌های یوتکتیک غلظت بیشتری را داشته و لذا باعث کاهش درصد افزایش طول و چقرمگی^۳ در قطعات ریختگی شوند [۲].

محققان دیگر گزارش کرده‌اند که در فرایند انجماد چدن‌های نشکن حاوی C ۳/۵۲ ، Si ۲/۶۴ ، Mn ۰/۷۷ ، Mo ۰/۲۵ و Cu ۰/۲۵ درصد غلظت عناصر Si و Cu در نواحی نزدیک کره‌های گرافیت بیشتر خواهد بود. از طرف دیگر، عناصر پایدار کننده کاربید همانند Mn و Mo در نواحی بین دانه‌ای تجمع می‌کنند. این پدیده در آخرین مراحل انجماد شکل گرفته است. ریز ساختار مزبور نشاندهنده عدم یکنواختی است که حتی در دمای آستنیت‌زدایی ۹۲۰ °C و بعد از ۱۲۰ دقیقه به‌طور کامل حذف نمی‌شود [۳]. همچنین در تحقیق دیگر نشان داده شده است که Ni و Cu ، Si و Ni غلظت بالاتری در نزدیکی

آلیاژسازی و ریخته‌گری در شرایط کنترل‌شده‌تری صورت گرفت.

ابتدا با استفاده از کوره های بوتی ای گازی (با ظرفیت ۲۵Kg) و القایی (با فرکانس بالا و ظرفیت ۲۰Kg) با بوتی کج شونده (ذوب و آلیاژسازی انجام شد. بعد از ذوب کردن دمای آلیاژ تا 1550°C افزایش یافته و برای جلوگیری از شناور شدن و اکسید شدن آلومینیم قطعات کوچک آلومینیم به بخش پایین مذاب وارد شد و فرصت کافی به آنها داده شد تا کاملاً ذوب شوند. کروی کردن با آلیاژ $\text{FeSiMg}(0.5\%)$ انجام شد. با توجه به اینکه Mg با مذاب با شدت زیادی ترکیب می‌شود، برای جلوگیری از پاشیده شدن مذاب به اطراف از محفظه خاصی استفاده شد. سپس با استفاده از فروسیلیسیم حاوی $75\% \text{Si}$ عمل جوانه‌زایی صورت گرفت. تاثیر مواد کروی کننده و جوانه‌زا با زمان نگهداری مذاب کاهش می‌یابد از این مواد در سیستم راهگامی نیز بهره گرفته شد تا در آخرین مراحل ورود مذاب به قالب امکان تهیه چدن با گرافیت کروی بیشتر و توزیع مطلوبتر فراهم شود.

مطابق با شکل (۱) از یک محفظه واکنش در سیستم راهگامی که مواد کروی کننده و جوانه‌زا نگهداری می‌کند بهره گرفته شد تا این مواد به تدریج و به‌طور یکنواخت در حین ورود مذاب به قالب افزوده شده تا تاثیر آن افزایش یابد [۱۳]. در کلیه روشهای افزودن منیزیم و یا سایر مواد کروی کننده به مذاب، مقدار درصد وزنی این عنصر بستگی به مقدار گوگرد موجود مذاب و دما دارد. میزان بازیابی منیزیم همچنین تابعی از نوع فرایند افزودن این مواد و ترکیب آلیاژی آن است. به‌عنوان مثال حضور عنصری همچون سرب این قابلیت را به شدت افزایش می‌دهد [۱۴ و ۱۵].

در این تحقیق برای تهیه مذاب از موادی با درصد بسیار پایین گوگرد استفاده شد تا تاثیر مخرب این عنصر در زمینه تبدیل گرافیت کروی به لایه‌ای کاهش داده شود [۱۵]. همچنین آزمایشات متعدد تائید کننده تاثیر قابل توجه سرعت سرد کردن در افزایش میزان گرافیت‌های کروی است [۱۶]. که از این

خاصیت نیز در تهیه آلیاژها با درصد بالای گرافیت کروی بهره گرفته شد به گونه ای که افزایش 0.85 در صد وزنی FeSiMg برای تهیه نمونه‌هایی با بیش از ۹۰ درصد گرافیت کروی کافی تشخیص داده شد. در همین ارتباط از مواد جوانه‌زا در دو مرحله با روش غوطه‌وری و سیستم راهگامی و به میزان 0.3 درصد وزنی با اندازه ذرات کوچکتر از 3mm استفاده شد.

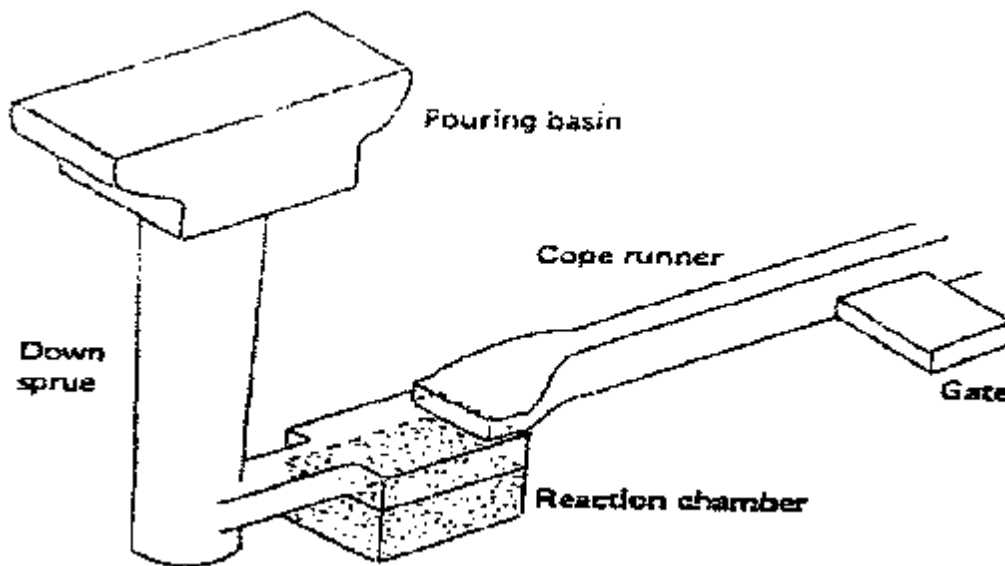
نهایتاً نمونه های مورد نظر در قالبهای ماسه‌ای و به شکل بلوکهایی مطابق با استاندارد $90 - \text{M} - 897 \text{ ASTM A}$ و در قالبهایی از جنس ماسه ریخته‌گری شدند. پس از بریدن و پولیش کردن نمونه‌ها، ترکیب شیمیایی مربوط با کمک کواتومتر تعیین شد که ترکیب شیمیایی آنها در جدول (۱) ارایه شده است.

در این تحقیق از دو دستگاه SEM^۹ از نوع سری ۳ و سری ۴ در اتصال با سیستم میکروآنالیز ISIS آکسفورد برای مشاهدات میکروسکوپی و مطالعه جدایش Al و Si در ریزساختارهای مشاهده شده توسط SEM بهره گرفته شد. در این ارتباط از ولتاژ شتاب دهنده 20 kv و فاصله کار 26 mm برای آزمایشها استفاده شد. تحلیل‌های میکروسکوپی روی نمونه‌های بریده شده در حالت ریختگی و عملیات حرارتی شده انجام شد. بعد از ماشینکاری و تمیزکاری، نمونه‌های مخصوص با ضخامت کمتر از 15 mm تهیه شده و سپس سطوح کاملاً صاف و پرداخت نهایی شدند.

یک دستگاه $50 - \text{CAMECA SX}$ در اتصال با اسپکترومتر WDS^{۱۱} و یک سیستم EDS^{۱۱} از نوع $10/55 \text{ S Link}$ برای تشخیص ویژگیهای اشعه ایکس به‌کار گرفته شده تا جدایش عناصر سیلیسیم و آلومینیم در طول انجماد و مطالعه میزان یکنواختی را بعد از عملیات حرارتی همگن‌سازی میسر سازد. از EDS برای تحلیل کیفی سریع استفاده شد و اسپکترومترهای بلوری برای تحلیل‌های تماماً کمی به‌کار گرفته شدند. این وسیله با ریزپردازنده‌ها^{۱۱} به‌طور کامل کنترل شده و استنتاج داده‌ها و فراوری آنها با یک دستگاه $3/160 \text{ C SUN}$ صورت گرفت. محدودیت تشخیص برای تحلیلها برابر $0.05 - 0.1$ درصد

جدول ۱- ترکیب شیمیایی چدنهای نشکن حاوی آلومینیم مورد مطالعه (درصد وزنی)

Al	C	Si	Ni	Mn	P	S	Mg	Fe	آلیاژ
۰/۰۸	۳/۷۱	۱/۰۸	۰/۰۳	۰/۰۹	<۰/۰۰۵	<۰/۰۰۵	۰/۰۵	باقیمانده	%۰/۰۸Al
۰/۴۸	۳/۶۸	۱/۰۶	۰/۰۴	۰/۰۶	<۰/۰۰۵	<۰/۰۰۵	۰/۰۵	باقیمانده	%۰/۴۸Al
۱/۷۱	۳/۵۸	۱/۱۸	۰/۰۴	۰/۰۷	<۰/۰۰۵	<۰/۰۰۵	۰/۰۵	باقیمانده	%۱/۷۱Al
۲/۱۱	۳/۵۵	۱/۲۱	۰/۰۴	۰/۱۱	<۰/۰۰۵	<۰/۰۰۵	۰/۰۶	باقیمانده	%۲/۱۱Al
۳/۱۰	۳/۴۸	۱/۲۴	۰/۰۵	۰/۱۰	<۰/۰۰۵	<۰/۰۰۵	۰/۰۶	باقیمانده	%۳/۱۰Al
۴/۸۸	۳/۴۴	۱/۲۲	۰/۰۵	۰/۱۰	<۰/۰۰۵	<۰/۰۰۵	۰/۰۵	باقیمانده	%۴/۸۸Al
۶/۱۶	۳/۲۵	۱/۲۵	۰/۰۷	۰/۱۰	<۰/۰۰۵	<۰/۰۰۵	۰/۰۶	باقیمانده	%۶/۱۶Al

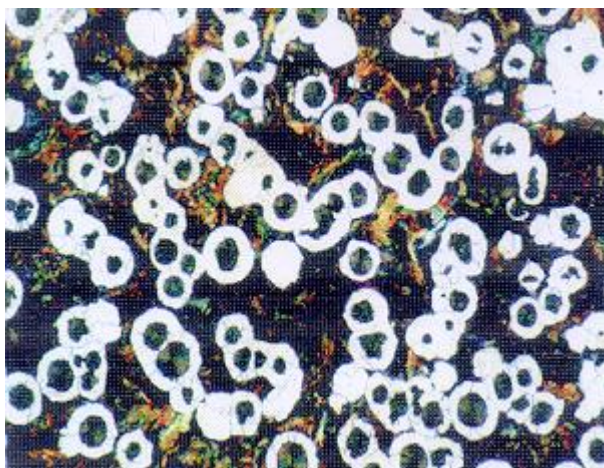


شکل ۱- چگونگی تعبیه محفظه واکنش در سیستم راهگامی برای کروی کردن گرافیتها در چدنهای نشکن (۱۳)

وزنی عناصر (۵۰۰ - ۱۰۰۰ ppm) است. یک ولتاژ شتاب دهنده الکترونی ۱۵ kv و جریان اشعه ۵۰ nA انتخاب شد تا چگونگی توزیع سیلیسیم و آلومینیم خالص به عنوان فلزات مرجع در اندازه گیری به کار رفته و مقدار آهن برابر اختلاف باقیمانده فرض شد. در رسم نقشه‌های تحلیل شیمیایی عناصر اصلی (Al و Si)، از ولتاژ شتاب دهنده ۱۵ kv و اشعه با جریان ۵۰ nA در ردیفهای ۵۱۲ x ۵۱۲ پیکسل^{۱۳} و زمان توقف اشعه ۵۰ msec بهره گرفته شد و برای رسم این نقشه‌ها از بزرگنمایی اسمی ۲۰۰۰ x و نهایتاً برای تصحیح داده‌ها از نرم‌افزار

۳- نتایج حاصل از آزمایشها

در این تحقیق تعداد قابل توجهی نمونه چدنی با درصدهای متفاوتی از آلومینیم ریخته‌گری و ساختار میکروسکوپی آنها دقیقاً مورد بررسی قرار گرفت. نمونه‌ای از یک ریزساختار در حالت ریختگی در شکل ۲ نشان داده شده است. این ساختار متشکل از گرافیت‌های کروی است که به طور کاملاً تصادفی و با توزیع نسبتاً مناسبی در یک زمینه فریتی - پرلیتی پخش شده‌اند و ساختار معمول این دسته از چدن‌ها است.



شکل ۲- ریز ساختار میکروسکوپی چدن نشکن حاوی AL ۱/۷۱ درصد در بزرگنمایی ۱۰۰x و اچ شده در ناتیال ۲ درصد نشاندهنده گرافیت‌های کروی در زمینه فریتی - پرلیتی با ساختار معروف به چشم گاوی است.

نمونه‌های مورد نظر در دمای 920°C برای زمانهای متفاوتی آستنیته و سپس تا دمای اطاق کوئنچ^{۱۴} شدند. شکل‌های (۵) و (۶) بیانگر این مطلب‌اند که در زمانهای کوتاه آستنیته کردن، جدایش قابل توجهی مشاهده شده است. در حالی که افزایش زمان دما دادن در دماهای نسبتاً بالا، اختلاف در توزیع عناصر در زمینه ریزساختار را به شدت کم می‌کند. تاثیر آستنیته کردن در دمای 920°C در دو نمونه با درصد‌های متفاوت Al مشهود بوده و در هر دو ترکیب با گذشت افزایش زمان آستنیته کردن یکنواختی بیشتری در نمونه‌ها ملاحظه می‌شود.

۴ - بررسی نتایج

چدن‌های آلیاژی Fe-C-Al-Si از یک نمودار فازی پیچیده برخوردارند. به‌طور کلی ریزساختار چدن‌های حاوی آلومینیم از سه ناحیه مجزای موجود در این نمودار متاثر می‌شوند [۱۰]. در محدوده این تحقیق یعنی به ازای wt-C ۴ - ۲، wt-Si ۲ - ۰/۵ و wt-Al ۶ - ۰، ساختار زمینه چدن‌های ریختگی متشکل از گرافیت‌های آزاد در یک زمینه فریتی - پرلیتی است. غلظت بالاتر Al در نواحی دور از مرزدانه‌ها و در نزدیکی کره‌های گرافیت در شکل‌های (۳) و (۴) مشاهده شد.

با توجه به جدول (۲)، مشاهدات میکروسکوپی نشان می‌دهد که با افزایش درصد آلومینیم میزان فریت آزاد کاهش یافته و زمینه حاوی درصد بالاتری از پرلیت است که با تحقیقات قبلی در توافق است [۱۰].

اندازه‌گیری چگونگی توزیع Al و Si برای آلیاژهای حاوی Al ۲/۱۱ و Al ۴/۸۸ درصد قبل از هر نوع عملیات حرارتی و بعد از ریختن و انجماد انجام شد شکل‌های (۳) و (۴). از نتایج به‌دست آمده مشخص است که غلظت آلومینیم در نواحی نزدیک به گرافیتها بیشتر است. این نتایج و تحلیلها مشابه EDX نشان‌دهنده نا یکنواختی در زمینه ریزساختار این نوع چدن‌هاست. مطابق با شکل (۳) غلظت سیلیسیم در نواحی بین دانه‌ای مقدار بیشتری را نشان می‌دهد. به‌علاوه تحلیل‌های شیمیایی توسط EPMA نشان می‌دهد که تغییرات عناصر آلیاژی خصوصاً Al و Si در حد فاصل دو کره گرافیت برای آلیاژهای حاوی Al ۲/۱۱ و Si ۱/۲۱ درصد از ۰/۷۳ تا ۳/۳۲ درصد آلومینیم و ۱/۳۹ تا ۱/۸۱ درصد سیلیسیم است.

تجربیات مشابهی روی چدن حاوی Al ۴/۸۸ و Si ۱/۲۲ درصد انجام گرفت که نتایج در شکل (۴) ارائه شده است. توافق و همخوانی بسیار خوبی بین نتایج به‌دست آمده از چدن‌ها با مقادیر متفاوت آلومینیم وجود دارد.

جدول ۲- نوع و میزان فازها در چدندهای حاوی آلومینیم

پرلیت	درصد حجمی فازها		آلیاژ
	فریت	گرافیت	
۹/۸	۷۶/۴	۱۳/۸	٪ ۰/۰۸ Al
۱۰/۳	۷۵/۸	۱۳/۹	٪ ۰/۴۸ Al
۶۳/۲	۲۴/۷	۱۲/۱	٪ ۱/۷۱ Al
۶۴/۵	۲۳/۷	۱۱/۸	٪ ۲/۱۱ Al
۶۹/۰	۲۱/۲	۹/۸	٪ ۳/۱۰ Al
۷۹/۶	۱۰/۵	۹/۹	٪ ۴/۸۸ Al

تشکیل کره‌های گرافیت ریزتر و در تعداد بیشتر در زمینه شده و نتیجتاً فواصل بین آنها کاهش یافته و امکان یکنواخت‌سازی بیشتری را در زمانهای کوتاه‌تر آستینته کردن میسر می‌سازد [۱۴] که بنابراین در مرحله انجماد آلیاژها از سرعتهای سرد کردن بالاتری بهره گرفته شد.

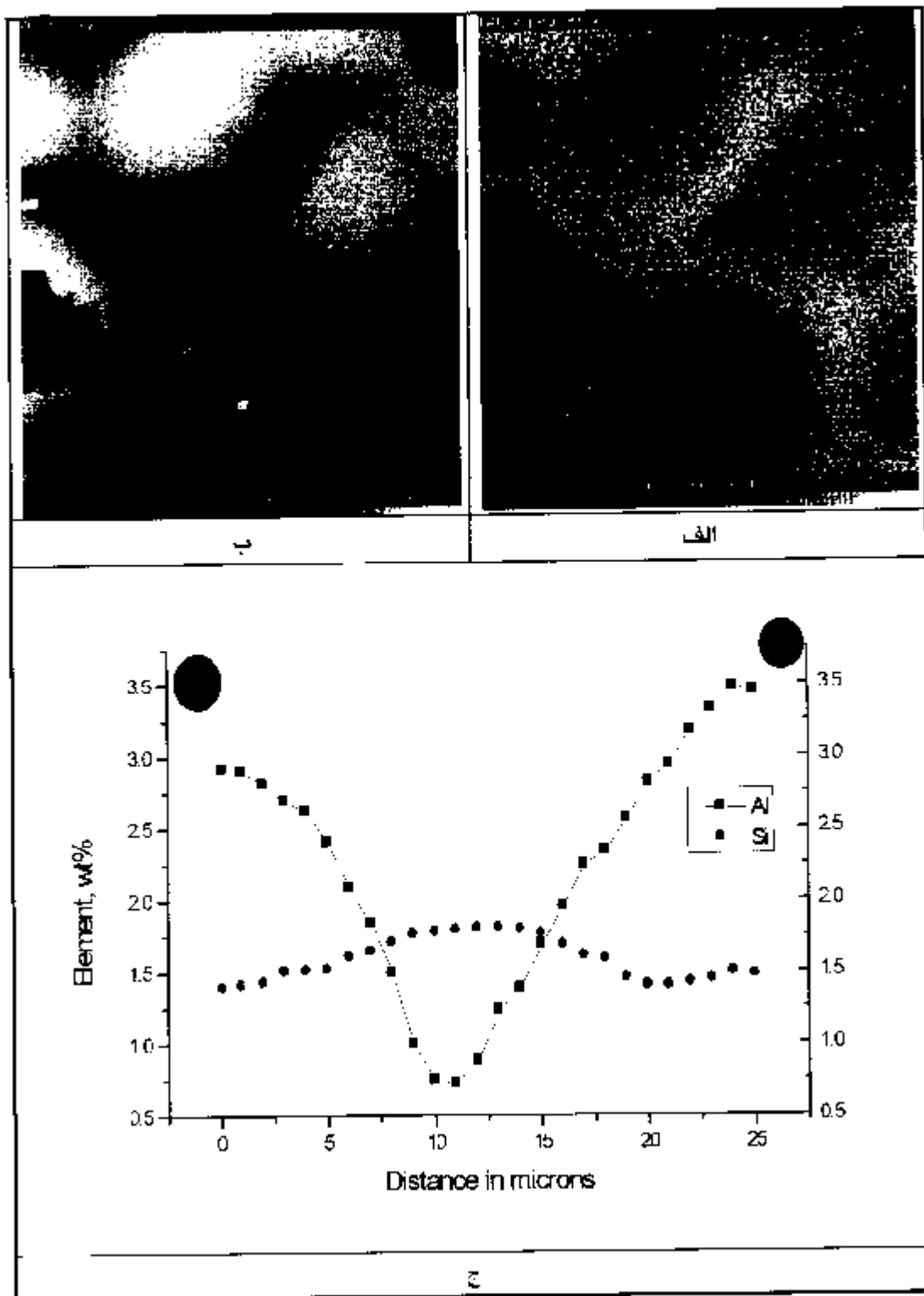
تحقیقات قبلی نشان می‌دهد که در چدندهای عاری از آلومینیم، جدایش سیلیسیم در نزدیکی کره‌های گرافیت انجام می‌شود [۳]. همچنین در تحقیقات متعدد گزارش شده است که آلومینیم گرافیت زایی را به شدت افزایش می‌دهد [۱۳]، بنابراین همانند Si در نزدیکی کره‌های گرافیت در این تحقیق دیده می‌شود.

در طول ۳۰ سال گذشته دلایل و چگونگی تشکیل کره‌های گرافیت توسط تعداد قابل توجهی از محققان بررسی شده است. در تحقیق نسبتاً جامعی حدود ۱۵۰ مشاهده تجربی در زمینه تشکیل گرافیت‌های کروی فهرست شده و به‌طور مختصر به تک تک آنها پرداخته شده است [۲۲]، که متأسفانه در این پژوهش اشاره‌ای به میکروجدایش عناصر و خاصه تاثیر متقابل دو عنصر قدرتمند گرافیت زای Si و Al نشده است. با توجه به تئوری مرز فازی که بیانگر چگونگی جوانه زایی و رشد گرافیت است [۲۰ و ۲۱]، پایداری SiO₂ در مذاب بستگی به دما دارد. در طول سرد کردن، حبابهای گاز CO تولید شده از واکنش بین کربن و SiO₂ به عنوان موقعیتهای جوانه زایی برای کره‌های گرافیت عمل می‌کنند. در همین ارتباط با توجه به

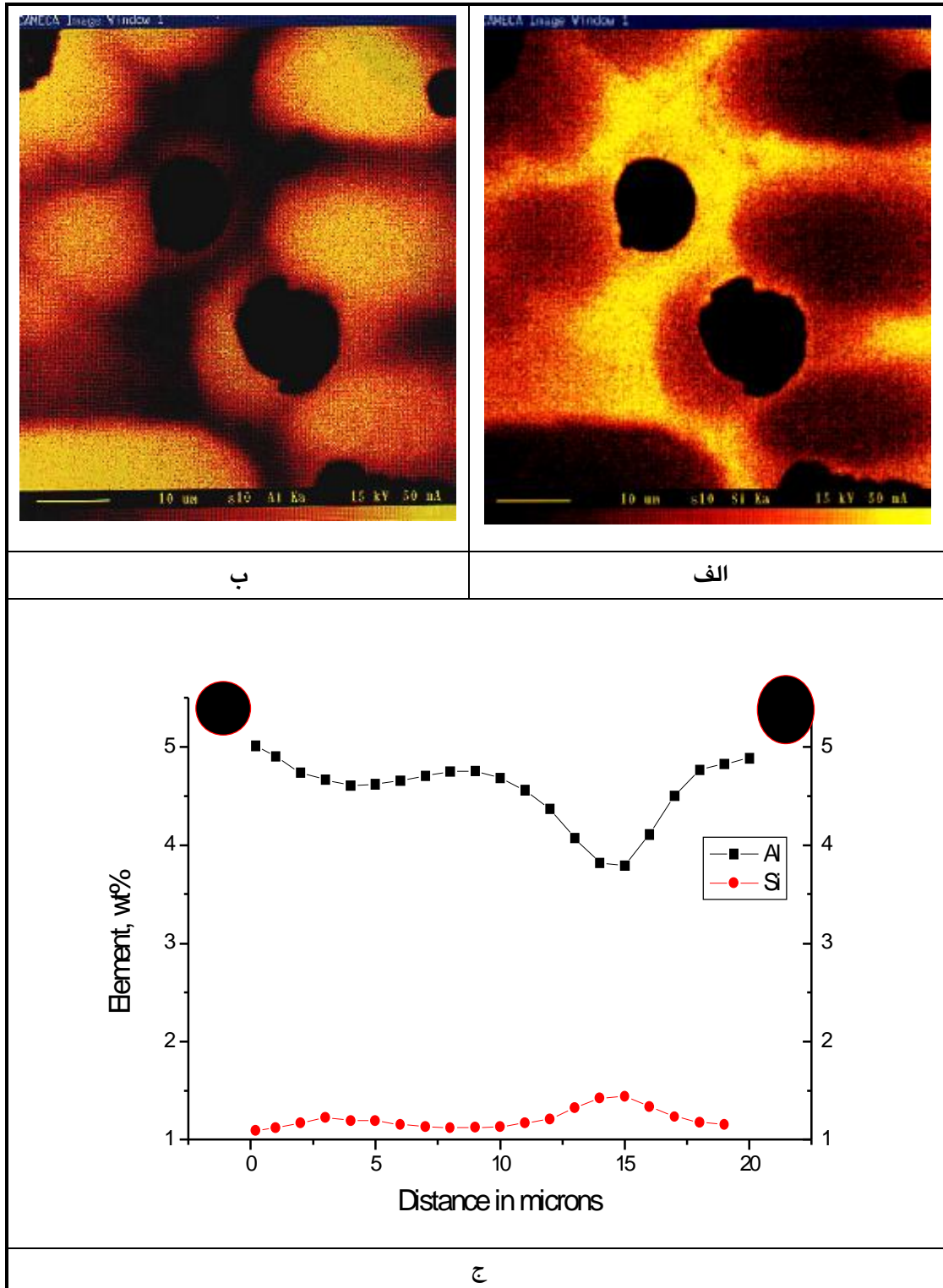
این تصاویر و نتایج مشابه به‌دست آمده از EDX و EPMA بیانگر نایکنواختی زمینه است. این نتیجه در توافق و همخوانی با مطالعات قبلی است [۳، ۴ و ۱۷]. برخی از محققان اعتقاد دارند که جدایش میکروسکوپی در آلیاژها ناشی از عوامل متعددی نظیر، اختلاف چگالی بین جامد و مذاب، اختلاف چگالی در مذاب بین دندریتی، انقباض ناشی از انجماد و انقباض حرارتی است [۱۸]. به نظر می‌رسد که افزایش عناصری با چگالی کمتر، مانند Al به چدن به‌طور قابل ملاحظه‌ای بر جدایش میکروسکوپی زمینه اثر می‌گذارد و می‌تواند میزان جدایش را تشدید کند.

چنین استنباطی وجود دارد که عناصر گرافیت‌زا همانند Si، Cu، Ni و Al در بالاترین مقدار ممکن در مرکز سلولهای یونکتیک و نزدیکی کره‌های گرافیت تشکیل می‌شوند که حاصل جدایش میکروسکوپی در زمان تشکیل کره‌هاست. از طرف دیگر عناصر کاربیدزا (V, Cr, Mn, P, Ti, Mo) به‌طور معکوس عمل کرده و موجب ریزجدایش می‌شود. این عناصر بیشتر در مرز بین دانه‌ها مشاهده می‌شوند [۱۳].

به نظر می‌رسد که تغییرات در نرخ سرد کردن می‌توانند تاثیر قابل ملاحظه‌ای را بر میزان جدایش میکروسکوپی ریز ساختار چدنها با گرافیت کروی داشته باشند. تعداد بیشتری از کره‌های گرافیت در نرخهای سرد کردن بیشتر ایجاد می‌شود که فاصله دیفیوژنی بین این ذرات را کاهش داده و منجر به میزان جدایش کمتر خواهد شد. افزایش سرعت سرد کردن باعث



شکل ۳- نقشه‌های مربوط به تحلیل عناصر برای چدن نشکن حاوی Al ۲/۱۱ درصد و تغییرات توزیع این عناصر در حد فاصل دو کره
 گرافیت: الف) نقشه تحلیل عنصر Si، ب) نقشه تحلیل عنصر Al، ج) پیمایش خط آلومینیم و سیلیسیم ما بین دو کره گرافیت



شکل ۴- نقشه‌های مربوط به تحلیل عناصر برای چدن نشکن حاوی Al / ۸٪ درصد و تغییرات توزیع این عناصر در حد فاصل دو کره
 گرافیت: الف) نقشه تحلیل عنصر Si، ب) نقشه تحلیل عنصر Al، ج) پیمایش خط آلومینیم و سیلیسیم ما بین دو کره گرافیت

اکتیویته بالاتر آلومینیم در قیاس با سیلیسیم و میل ترکیبی شدید آن با اکسیژن و توجه به نحوه تشکیل حبابها و تئوری حباب در تشکیل گرافیتها دلیل موجهی برای حضور آلومینیم در جوار پوسته خارجی گرافیتهای کروی وجود دارد [۶].

در سالهای گذشته ترکیبات شیمیایی متعددی همچون سیلیکاتها، نیتريدھا، سولفیدھا، اکسیدھا، کاربیدھا و ترکیبات دسته بندی نشده و متفاوت دیگری به عنوان مراکز جوانه زایی معرفی شده اند. این گونه به نظر می رسد که مقادیر هر چند ناچیزی از این عناصر همراه با اکسیژن تشکیل دهنده نقاط شروع هسته های اولیه اند و در طول رشد نیز چگونگی میکروجدایش را تحت تاثیر قرار می دهند. در نمونه ای از این پژوهشها حضور و تاثیر عنصر Al در هسته های اولیه جوانه زایی اشاره شده [۲۳] که با توجه به حضور و دسترسی بیشتر به این عنصر در مذابهای موجود، همسایگی بیشتر آن در سطوح گرافیت قابل توجیه است.

نه تنها ترکیب شیمیایی می تواند در تشکیل گرافیتها نقش داشته باشند، همچنین عوامل فیزیکی بر مقدار، ابعاد و شکل گرافیتها اثر می گذارند. خصوصاً بعداز معرفی گرافیت کروی، تحقیق برای شکل گیری این نوع از گرافیت افزایش یافته است. عواملی همچون تنش سطحی، انرژی بین سطوح، موقعیتهای پیش شکل گرفته (همانند حبابها)، ارتعاشات و ... از این جمله اند که تمامی این پارامترها نیز در حضور و یا عدم حضور عناصری همچون سیلیسیم و آلومینیم تغییر نشان می دهند [۲۲].

شکلکهای (۵) و (۶) نشان می دهند که آستنتیه کردن پارامترهای موثری در کاهش جدایش است و بعد از زمان نگهداری کافی، زمینه چندنهای نشکن حاوی آلومینیم تقریباً عاری از جدایش است. این مطلب بر اساس نتایج [۶] در ارتباط با درصدهای متفاوت آلومینیم صدق می کند.

تحقیقات انجام شده توسط شیزلرو ساوما [۱۹] بیانگر تاثیر جدایش عناصر آلیاژی بر تشکیل بینیت در چندنهای نشکن استمیر شده است. در این پژوهش گزارش شده است که اندازه دانه ها در مرحله انجماد بر میزان جدایش اثر گذاشته و شرایط

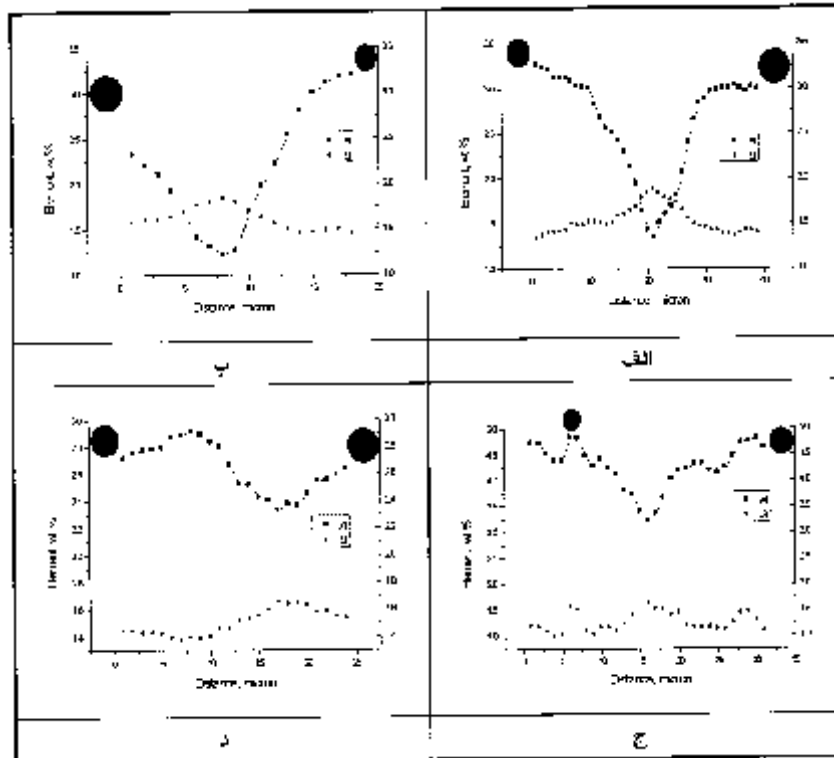
آستنتیه کردن نیز نقش مهمی در کاهش جدایش عناصر آلیاژی دارند. وجود دماهای بالا در مرحله آستنتیت کردن شرایط مناسبی را برای دیفوزیون آنها که در شرایط غیر تعادلی میکروجدایش اند فراهم کرده و عملاً با تغییر در پتانسیل شیمیایی یکنواختی بیشتری در نمونه ها ایجاد می شود.

آلومینیم به صورت جانیشینی در درون شبکه آهن قرار دارد و ضمناً گزارش شده است که اتمهای Al به طور کاملاً تصادفی در زمینه پراکنده شده اند. عملاً دماهای مناسب آستنتیه کردن شرایط کافی برای جابه جایی و دیفوزیون اتمی را فراهم می سازند [۱۰]. دمای 920°C انتخاب شده برای آستنتیه کردن در چندنهای حاوی آلومینیم دمای نسبتاً بالایی تلقی شده و در این دما قابلیت همگن سازی آلیاژ به نحو مطلوبی فراهم است که آزمایشات متعدد در زمینه آستنتیه کردن و کوئنچ کردن و تعیین میزان مارتنزیت و تائید و تکرار آزمایشات با روش دیلاتومتری و در همین ارتباط رسم نمودارهای فازی مربوطه در کنار آزمایشات مکانیکی از قبیل سختی سنجی در مقاطع مختلف آستنتیه کردن موید شرایط همگن سازی مناسبی است [۶].

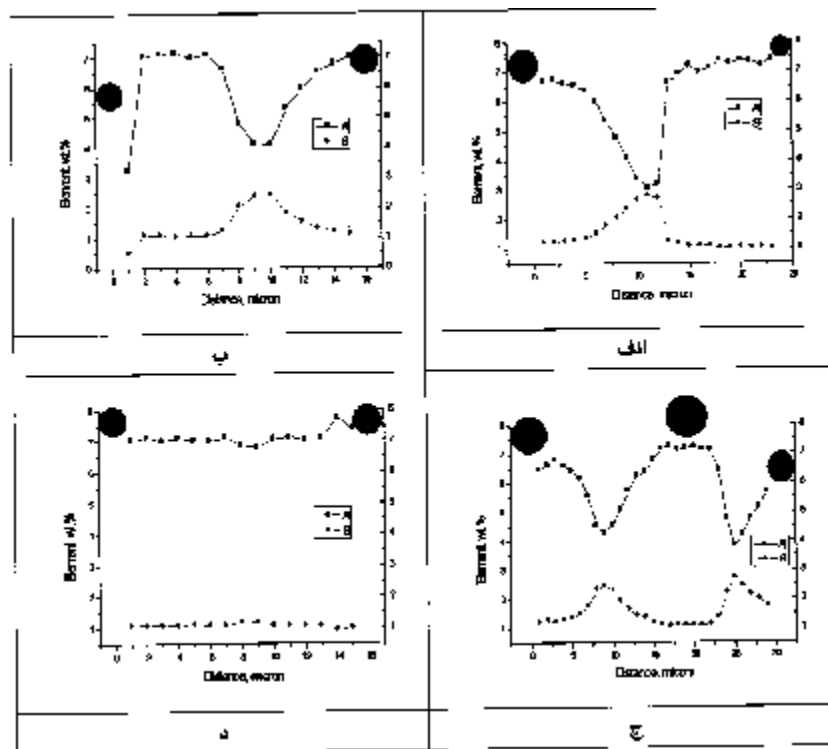
در متون علمی، آلومینیم همانند سیلیسیم به عنوان یک عنصر گرافیت زای قوی تلقی شده و اعتقاد بر این است که آلومینیم می تواند در چگونگی تشکیل کره های گرافیت نقش موثری داشته باشد. مشاهده حضور مقادیر بیشتر عنصر آلومینیم در مجاور گرافیتها می تواند تائید کننده این نظریه باشد.

۵ - نتیجه گیری

در این تحقیق تعداد قابل توجهی نمونه چدنی با درصدهای متفاوتی از آلومینیم ریخته گری و ساختار میکروسکوپی آنها مورد بررسی قرار گرفت. ساختار این دسته از چدنھا متشکل از گرافیتهای کروی است که به طور کاملاً تصادفی و با توزیع نسبتاً مناسبی در یک زمینه فریتی - پرلیتی پخش شده اند. مشاهدات میکروسکوپی نشان می دهد که با افزایش درصد آلومینیم میزان فریت آزاد کاهش یافته و زمینه حاوی درصد



شکل ۵- اثر زمان آستنتیه کردن بر جدایش Al و Si برای چدن نشکن حاوی ۲/۱۱ Al و ۱/۲۱ Si درصد بعد از آستنتیه کردن در 920°C به مدت الف) ۱۰ دقیقه، ب) ۲۰ دقیقه، ج) ۶۰ دقیقه، د) ۱۲۰ دقیقه



شکل ۶- اثر زمان آستنتیه کردن بر جدایش Al و Si برای چدن نشکن حاوی ۶/۱۶ Al و ۱/۳۵ Si درصد بعد از آستنتیه کردن در 920°C به مدت الف) ۱۰ دقیقه، ب) ۲۰ دقیقه، ج) ۶۰ دقیقه، د) ۱۲۰ دقیقه

بالتری از پرلایت است.

تشکر و قدردانی

بدین وسیله از وزارت علوم، تحقیقات و فناوری به دلیل تقبل هزینه‌های مربوط به تحقیق و از حمایت‌های بیدریغ پرفسور دیوید ادموندز، ریاست بخش مواد و از جناب دکتر ای. کوندلیف عضو هیات علمی و آقای جان هارینگتون تکنسین میکروسکوپی‌های الکترونی دانشگاه لیدز انگلستان به دلیل همکاری در تهیه بعضی از تصاویر میکروسکوپی، SEM، EDX و EPMA تشکر و قدردانی می‌شود.

نتایج به دست آمده توسط EDX و EPMA نشان می‌دهد که توزیع Al، Si در ریزساختار زمینه چدن‌های ریختگی با درصد‌های متفاوتی از Al، نا یکنواخت است. غلظت آلومینیم در نواحی نزدیک به کره‌های گرافیت بیشتر است، در حالی که غلظت سیلیسیم در نواحی بین دانه‌ای بیشتر است. با افزایش زمان آستنیته کردن در 920°C نا یکنواختی زمینه کاهش می‌یابد. نتایج نشان می‌دهد که در حدود ۱۲۰ دقیقه آستنیته کردن تغییرات غلظت Si و خصوصاً Al بین کره‌های گرافیت به شدت کاهش می‌یابد.

واژه نامه

- | | | |
|--|---|---|
| 1. micro segregation | 7. ductility | 10. wavelength dispersive Crystal spectrometer, WDS |
| 2. energy Dispersive x-ray spectroscopy, EDX | 8. The American Society for Testing and Materials, ASTM | 11. energy dispersive system, EDS |
| 3. electron probe microanalysis, EPMA | 9. scanning electron microscopy, SEM | 12. Microprocessor |
| 4. austenitising | | 13. pixel |
| 5. carbide | | 14. quench |
| 6. tie line | | |

مراجع

1. Zhukov, A.A., "Thermodynamics of Microsegregation and Influence of Elements on Structure of Unalloyed and Alloyed Cast Iron," *Metal Science*, pp. 521-524, November 1978
2. Dorazil, E., Barta, B., Munsterova, E., Stransky, L., and Huvar. A., "High-Strength Bainitic Ductile Cast Iron," *AFS. International Cast Metals Journal*, Vol. 7.2, pp. 52-62, 1982
3. Bayati, H., and Elliott, R., "Austempering Process in High Manganese Alloyed Ductile Cast Iron," *Materials Science and Technology*, Vol. 11, pp. 118-129, February 1995,
4. Honarbakhsh-Raouf, A., Ph.D. Thesis, University of Leeds, 1997.
5. Bahmani, M., and Elliott, R., "Isothermal Transformation Diagrams for Alloyed Ductile Cast Iron," *Materials Science and Technology*, Vol., 10, , pp 1050-1056, Dec. 1994
6. Kiani Rashid, A.R., "The Influence of Aluminium and Heat treatment Conditions on Austempered Ductile Irons," Ph.D. Thesis, University of Leeds, UK, 2000.
7. Boutorabi, S.M.A., "The Austempering Kinetics, Microstructure and Mechanical Properties of Spheroidal Graphite Unalloyed Aluminium Cast Iron," Ph.D. Thesis, University of Birmingham, May 1991.
8. Boutorabi, S.M.A., Young, J.M., and Kondic, V., "Microstructures of Austempered Spheroidal Graphite Aluminum Cast Iron," *Trans. Japan Foundrymen's Soc.*, Vol. 12, pp. 14-17, Oct. 1993.
9. Boutorabi, S.M.A., Young, J.M., Kondic, V., and Salehi, M., "The Tribological Behaviour of Austempered Spheroidal Graphite Aluminium Cast Iron," *Wear (Switzerland)*, Vol. 165, No.1, pp. 19-24, May 1993.
10. Walson, R. P., "Aluminium Alloyed Cast Iron Properties Used in Design," *AFS Transactions*, 85, pp 51-58, 1977
11. Smickley, R. J., and Rundman, K. B., "The Effect of Aluminium on the Structure and Properties of Grey Cast Iron," *AFS Transactions*, 89, pp. 205-214, 1981
12. Yaker, J.A., Byrnes, L.E. and Leslie, W.C., "Microstructures and Strength of Aluminium-Containing Grey and Nodular Irons in the Temperature Range 1200-1800F (649-982°C) ," *AFS. Transactions*, 84, pp. 305-320, 1976.
13. Elliott, R., *Cast Iron Technology*, Butterworths & Co. (Publishers) Ltd., London, 1988.

14. Hughes, I.C.H., "Ductile Iron," Metals Handbook, Casting, BCIRA International Center for Cast Metals Technology, Great Britain, Ninth edition, Vol. 15, pp. 647-666, 1988.
15. Thomas, P.M., and Gruzleski, J.E., "Formation of Nodules in Cast Iron Without the Addition of a Nodularizer," *Journal of the Iron and Steel Institute*, pp. 426-428, June 1973.
16. Angus, H.T., *Cast Iron, Physical and Engineering Properties*, Butterworths & Co (Publishers) Ltd., London, 1978.
17. Dorazil, E., *High Strength Austempered Ductile Cast Iron*, Progue, Elliss Horwood, 1991
18. Porter, D.A., and Easterling, K.E., *Phase Transformation in Metals and Alloys*, Van Nostrand Reinhold Co, 1981.
19. Shcissler, JM., and Savema, J., "Segregation Effects on the Formation of Austempered Ductile Iron," American Society for Metals, pp. 71-82, 1984.
20. Karsay, S.I., "Ductile iron," The state of the art. Uitgave QIT, 1976.
21. Karsay, S.I., "Ductile iron," The state of the art. Uitgave QIT, 1980.
22. Cees van de Velde, " Theories on Graphite Formation in Cast Iron During the Last Century," December 11, 1999.
23. Kiani Rashid, A.R. and Edmonds, D.V., "Graphite Phase Formation in Al-Alloyed Ductile Irons," *International Journal of Engineering, Transactions B: Applications*, Vol. 15, Number 3, pp. 261 – 272, October 2002.