

ارزش گالری های بازرسی^۱

ترجمه: محمود وفا ئیان*

فوائد بسیاری برای ایجاد گالری های تزریق درون سدهای خاکی و پاره سنگی مترتب است. در بسیاری موارد وجود این گالری ها به این علت که عمل تزریق را مستقل از کار اصلی ساخت سد میسر می سازد ساختن سد را تسهیل می کنند و بنا بر این موجب صرفه جوئی در هزینه می شوند. در پاره ای موارد صرفه جوئی بطور آنی ظاهر نمی شود ولی در دراز مدت به ایمنی سد افزوده می گردد و در نتیجه خطرات جانی و همچنین هزینه ها کاهش می یابد.

چنین معمول است که درون سدهای بتنی یا قاعده بندهای آبگیر بزرگ با گالری های تزریق مجهز می شوند، این گالری ها در سدهای خاکریز نیز مناسبند، اما در تمام موارد ساخته نمی شوند، زیرا این نوع گالری ها منجر به هزینه های اضافی و گاهی مخارج زیاده از حد می گردند و در بعضی موارد خاص نیز ضروری نیستند. در سالهای اخیر مناسب بودن گالری های تزریق مورد بحث قرار گرفته است. در حال حاضر این موضوع مشخص شده است که مهندسی اروپائی کاربرد این گالری ها را ترجیح می دهند، در حالی که مهندسی آمریکائی و همکاران تحت تاثیر این گروه، بطور نسبی در ساخت این گالری ها تمایلی ندارند.

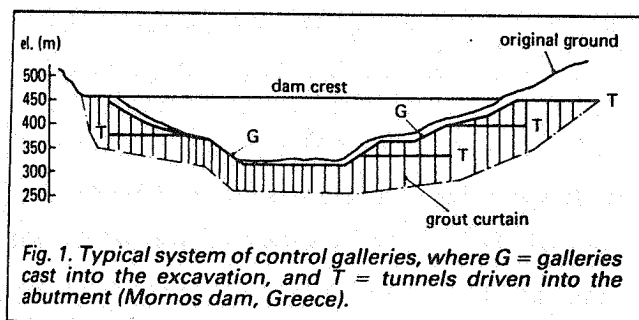
* استادیار دانشکده عمران دانشگاه صنعتی اصفهان

۱- این مقاله ترجمه مقاله: The Value of Inspection Galleries توسط C. Kutzner (مهندس ارشد سدها و پی ها) از آلمان غربی می باشد که در مجله Int. Jour. of Water Power & Dam Construction, May 1982 چاپ شده است.

اخیراً "Blind و Pircher گزارشی در مورد عملکردهای اصلی گالری‌های تزریق ارائه دادند. شرارد (Sherard) و سایرین نیز مزایای آنها را بطور مجمل و کلی بیان نمودند، و این موضوع کرازا در مقاله‌های ICOLD و کنگره‌هایی در ارتباط با ایمنی سدها مورد بحث قرار گرفته است.

گالری‌های تزریق نه تنها به منظور ثبت وقایع و اندازه‌گیری‌ها ساخته می‌شوند بلکه به منظور اجرای تزریق زیرسطحی نیز موردنیا زند. بنابراین در بعضی مواقع گالری‌های با زرسی را گالری‌های تزریق نیز می‌نامند. گاهی اصطلاح تونل با زرسی نیز بکار می‌رود، زیرا این نوع سازه‌ها غالباً "به کمک تکنیک‌های تونل زنی مورد استفاده در معدنکاری حفر می‌شوند. غالباً می‌توان برای این نوع گالری‌ها، اصطلاح گالری زهکشی بکار برد، زیرا عملاً محل و وسیله جمع‌آوری زه نیز می‌باشند، و بهر حال زه را، تحت شرایط کنترل شده‌ای به پائین دست‌هدایت می‌کنند.

در شکل (۱)، یک سیستم تیپ گالری‌های واقع در زیرودر حاشیه یک سد (در این مقاله منظور از اصطلاح سد فقط انواع خاکی و پارهنسنگی آن می‌باشد) نشان داده شده است که مربوط به مقطع سد Mornos در یونان می‌باشد.



تونل‌های جانبی در تکیه‌گاه‌ها و تونل‌های زیرشالوده سد که با استفاده از تکنیک‌های معدنکاری ساخته می‌شوند معمولاً با اصطلاح مناسب تونل بازرسی نامگذاری می‌شوند.

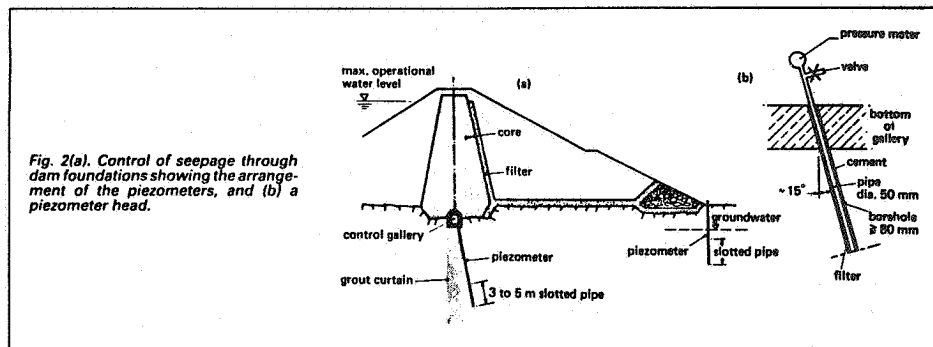
علی‌رغم تنوع مذکور در هدف و نامگذاری، در این مقاله فقط اصطلاح گالری کنترل بکار برده می‌شود تا نقش اصلی گالری را به‌عنوان یک عضو کنترل برای اطمینان از ایمنی سد تأیید کند. مثال‌هایی از پروژه‌های موجود ذیلاً ارائه می‌شود تا با توجه به آنها بتوان نقش‌های مختلف گالری‌ها و نیز انتقادهای علیه آنها را توضیح داد.

کنترل سد

زه - یکی از موارد مهم ضروری مربوط به ایمنی سد، کنترل جریان آب زه در جسم سد، زیر آن و در حاشیه‌های آن می‌باشد. آب زه سرانجام بطور کامل در سیستم زهکشی پائین دست جمع‌آوری شده و بدون فشار اضافی به بیرون راه می‌یابد. این عمل، مقدار کل تخلیه زه را می‌تواند نشان دهد و قابل اندازه‌گیری سازد. اخیراً "آیدل" (Idel) گزارشی در مورد سد آباخ (Aabach) ارائه داده است که در مورد این سد فیلتر پائین دست به چند بخش مختلف تقسیم شده است تا برای بخش‌های مختلف زه آب قابل اندازه‌گیری باشد. هرچند این نمونه را با یاد به‌عنوان یک مورد استثنائی گران قیمت نسبت به سایر طرح‌های معمولی در نظر گرفت.

به منظور تشخیص بین مقدار زه در زونی سد و زه زیر قاعده آن در بسیاری از موارد فشار سنج‌هایی با فاصله کم نسبت بیکدیگر و در پائین دست پرده تزریق نصب می‌شوند که انتهای آنها به گالری کنترل راه دارد (شکل ۲). با این تکنیک می‌توان، با مراجعه به پی‌زومترها در هر بخش، مقدار تخلیه زه و فشار آنرا در سطح شالوده، و در نقاط زیر سطح عمیق‌تر اندازه‌گیری نمود.

سد رودخانه Shen را در این مورد می‌توان مثال آورد. در گالری این سد تعداد ۹ عدد پی‌زومتر نصب شده اند که این مجموعه در ارتباط با



تعداد ۱۸ عدد دیگر در جسم سد و در پنجه پائین دست سد می باشد تا کلاً مقدار زه را کنترل کنند. در ضمن اولین پرشدن مخزن کنترل زه لازم بود و این عمل تا ۴ ماه بطول انجام می‌دهد.

پیزومترها در این گالری در فواصل نامساوی در امتداد ۷۰۰ متر از طول سد بر اساس اطلاعات مربوط به کار تزریق قبلی و با در نظر گرفتن یک منطقه آب زیرزمینی آرتزین نصب شده‌اند. به این علت که این گالری کنترل بود، امکان اتمام عمل تزریق و چک کردن کامل آن قبل از تصمیم‌گیری روی تعداد لازم و محل پیزومترها میسر گردید.

جیدا (Jida) و دیگران تذکر داده اند که علی‌رغم طرح‌های قبلی، امروزه در ژاپن تعبیه گالری‌های تزریق زیرسدهای پاره سنگی روبه افزایش است تا بتوان بر اساس آنها کنترل کردن زه را در مقاطع سدها

تا مین نمود. آنها همچنین در مورد سد Daisetsu گزارش می‌دهند و اهمیت یک سیستم‌تثیت وقایع درون سدا در ارتباط با ایمنی سد شرح می‌دند. سدا رودخانه Shen یک مثال مناسب خوب در این زمینه است.

کنترل فشار - کنترل زه با کنترل چگونگی پخش فشار زیربخش پائین دست در ارتباط متقابل می‌باشد. پیژومترهای گالری و پیژومترهای واقع در پنجه سدهر دونوع کنترل را بعهده دارند. در عمل، می‌توان پیژومترها را از سطح مرکزی زیر سده سطح منطقه پنجه‌ای ادامه داد تا مقدار تخلیه زه و نیز فشار را در آنجا تثیت کنند. هر چند اگر سطح آب زیر سطح شالوده باقی بماند، فقط می‌توان بوسیله پیژومترهایی که تا تاج سدا ادامه دارند آنرا اندازه‌گیری نمود و یا بوسیله دستگاه‌هایی که با کنترل از راه دور قابل استفاده اند و در ارتفاع مناسبی زیر زمین نصب می‌شوند فشار زه را تعیین نمود. البته نصب لوله‌ها و یا کابل‌ها تا نزدیک تاج سدا و یا تا پنجه سدا که رو عملیات خاکریزی و ساخت سدا دچار مشکل می‌کند.

گمانه‌های کاهش فشار - فشار پائین به با لادر زیربخش پائین دست سد را می‌توان با تا مین یک سیستم گمانه کاهش فشار که در پائین دست پرده تزریقی ایجاد می‌شود کاهش داده و یا کلاً از بین برد. فاصله این گمانه‌ها باید حدود ۱ متر باشد. حفرا این گمانه‌ها از گالری به آسانی میسر است و اگر تعداد زیادی از این نوع گمانه‌ها لازم باشد به منظور جلوگیری از مزاحمت آنها در کار ساخت سد، مطمئناً "احداث یک گالری برای این هدف ضروری است".

پیژومترها و گمانه‌های کاهش فشار را ندما ن پرده تزریق را در مقاطع مختلف و در طول حیات کامل سازه کنترل می‌کند. این تمهیدات مخصوصاً " برای عدم فرسایش زیر سطحی لازم است. در اصل، تاجائیکه سیستم زهکشی به یک گالری کنترل ارتباط

داشته باشد کمترین شامل زه میسر خواهد بود. سدمات مارک (Mattmark) نمونه‌ای از این مورد است. لایه فیلترپائین دست مغزه‌ماییل به یک گالری منتهی می‌شود. به علت نفوذ پذیری اندک مواد پائین دست سد (moraine)، لایه‌های دیگر زهکشی در پوسته پائین دست قرار داده شده‌اند، بطوریکه این لایه‌ها به طرف مغزه‌ماییل شده و زهکشی را به سوی گالری هدایت می‌کنند. مثال دیگر، سد Gepatsch می‌باشد. آب زه که از مغزه می‌گذرد به طرف عمیق‌ترین نقطه در پهنه پائین دست مغزه جمع‌آوری شده و در سمت پائین دست به یک گالری هدایت می‌شود. این سیستم، ثابت و اندازه‌گیری تقریبی تخلیه زه را میسر می‌سازد.

طرح معمولی در مورد آب بندهای غشاء مانند اینست که زهکشی آنها به طرف یک گالری باشد، همچنانکه در مورد غشاءهای مرکزی آسفالتی سدهای High Island در هنگ‌کنگ این طرح وجود دارد. در اینجا فقط یک گالری بکار برده می‌شود تا زه درون غشاء را متمرکز کرده و اندازه‌گیری نماید، این گالری در عین حال همیشه برای کارهای تعمیراتی لازم است.

سد Formitz با یک ترانشه آب بند، آب بندی می‌شود و اولین ترانشه از مخلوط بتن - خاک پر شده است. آب بندی شامل دو بخش است و بطرف گالری کنترل زهکشی می‌گردد. بعد از اولین مرتبه پر شدن مخزن سد معلوم شد که آب بندی اضافی لازم است. بر اساس گزارش List اندازه‌گیری زه در ضمن پر شدن مخزن نشان داد که در ترانشه آب بند یک منبع تخلیه غیرمنتظره وجود دارد که با زه قابل ملاحظه آبراهه گالری هدایت می‌کند. در این مورد گالری کنترل بطور موفقیت آمیزی در ضمن اولین پر شدن مخزن کارآیی داشت.

تمام مسائل در ارتباط با زه، در ضمن اولین پر شدن مخزن توجه خاصی را نیاز دارد. کار ساخت سدهای بزرگ ممکن است برای چندین سال طول بکشد و قبل از اینکه سد کامل شود ممکنست مخزن تا یک حد معینی

آبگیری گردد. در این موارد وجود یک گالری کنترل یک امتیاز واضح است، زیرا تمام اندازه‌گیری‌های ایمنی لازم، بدون تداخل با کار خاکریزی و ساخت سد، بوسیله این گالری میسر است.

جابجایی‌ها و نشست زیرزمینی - نشست‌های سدها، جابجایی‌های اجزای آنها، و تنش‌های در بعضی نقاط انتخابی توسط تعدادی دستگاه‌های ویژه ثبت می‌شوند. یکی از ویژگی‌های مهم فرایند ثبت و اندازه‌گیری مشخصات اینست که تاریخچه نشست و فشار آب منفذی زیرسطحی را در ضمن ساخت سد و نیز در دوره عملکرد نشان می‌دهد.

معمولاً تعداد محدودی وسایل اندازه‌گیری نشست در نقاطی معین نصب می‌شوند بطوریکه به سطح سد منتهی شوند. این دستگاه‌ها را می‌توان تا هر عمق منطقی زیرسطحی ادامه داد تا بتوان کنترل نشست زیرسطحی را در سیستم اندازه‌گیری دخالت داد. بهر حال بررسی مفصل تر نشست نواحی زیرپی، مخصوصاً "عضو آب بندکننده سد، مورد توجه و مطلوبست، زیرا تاریخچه نشست و موقعیت تحکیمی بخش آب بندکننده می‌تواند تا ثیر قابل ملاحظه‌ای بر عملکرد آن داشته باشد. در این موارد، تنها یک سیستم گالری کنترل زیربخش آب بندی، اندازه‌گیری و کنترل نشست پی را میسر می‌سازد. این عمل بوسیله قرار دادن نقاط علامت‌گذاری نقشه برداری با فاصله کم و سپس نقشه برداری مرحله‌ای انجام می‌گیرد.

در سد Mornos، دوازده نقطه علامت‌گذاری در بخش‌های از گالری مشخص شده و متناظر با آنها در تاج سد چهار وسیله اندازه‌گیری نشست برای کنترل نشست مغزه نصب گردیدند. نقشه برداری از علامت‌گذاری درون گالری در ضمن دوره ساخت سد آغاز شد و به این نتیجه رسید که نشست‌های حاصل از منطقه میلونیت زیرسطحی و نشست‌های اختلافی حاصل در مرزهای حاشیه‌ای این منطقه در حد مجاز بوده‌اند.

هرمساله مربوط به فشار آب منفذی در ارتباط با نشست زیرسطحی می‌باشد. در موردی که خاک زیرسطحی فشار پذیر و تحکیم نشده باشد، ترجیحاً

وسایل اندازه‌گیری فشار آب منفذی بایدنصب شده و قرائت‌ها از مراحل ابتدائی ساخت سد شروع گردد.

مجدداً "سد Gepatsch" مثال زده میشود، مغزه آن روی یک منطقه میلونیت با شیب تند در تکیه‌گاه سمت راست قرار گرفته است. تعداد ده وسیله اندازه‌گیری فشار آب منفذی در گالری‌ها نصب شده اند که فشار آب را در منطقه‌های بالادست و پائین دست پرده تزریقی ثبت می‌کنند و بنا براین راندمان پرده تزریقی در یک منطقه میلونیت را بررسی و تأیید می‌کنند. در نواحی محتمل زلزله، نیروهای زلزله‌مسایل مخصوص مربوط به بارهای لرزه‌ای را پدید می‌آورند. تا ثیر این نیروها برای ایمنی سد، هنوز هم پرسش‌های متعددی را مطرح می‌کنند که موضوع تحقیقات جدی می‌باشند. بدیهی است که شتاب زمین، یعنی شتاب زمین در سطح قاعده شالوده یک سد، یکی از فاکتورهای کلیدی است که در موضوع مطالعه رفتار سد در ضمن زلزله باید مورد ملاحظه قرار گیرد. در این مورد مناسب است که لرزه‌نگارهایی در سدها نصب شوند تا لرزه‌ها را ثبت کنند زیرا اطلاعات دقیق از رفتار سدهای موجود در برابر زلزله‌ها برای طرح‌سدهای جدید مفید خواهد بود و برای محاسبه مجدد و چک کردن ایمنی سایر سدهای موجود نیز مورد استفاده قرار خواهد گرفت. گرچه نباید ادعا نمود که احداث گالری‌های کنترل در سد فقط برای امکان نصب لرزه‌نگارها می‌باشد، اما نباید از نظر مخفی داشت که ثبت حرکات لرزه‌ای و ثبت اثر آنها بر افزایش فشار آب منفذی در سد و در زمین زیر آن عملکرد دیگری از گالری کنترل می‌باشد که به سایر اهداف فوق‌الذکر اضافه می‌گردد.

عایق بندی زیر سطحی

وجود یک گالری کنترل موجب کنترل کار تزریق بطور مستقل از ساخت سد می‌شود، در نتیجه کل زمان ساخت ممکنست در بعضی موارد کاهش یا بدونیز در تصمیم‌گیری‌ها انعطاف‌پذیری بیشتری حاصل شود. اینکه بتوان پروژه‌هائی را در شرایط نامساعد اجرا نمود مثلاً "در فصول

با زندگی در مناطق حاره‌ای و یا در مواقع برفی در نواحی کوهستانی یک امتیاز محسوب می‌شود. در بعضی از پروژه‌ها امکان تزریق از یک گالری کنترل می‌تواند نقش اساسی در تصمیم‌گیری برای ساخت گالری داشته باشد. شکل (۳) نمونه‌ای از گالری تزریق را نشان می‌دهد.

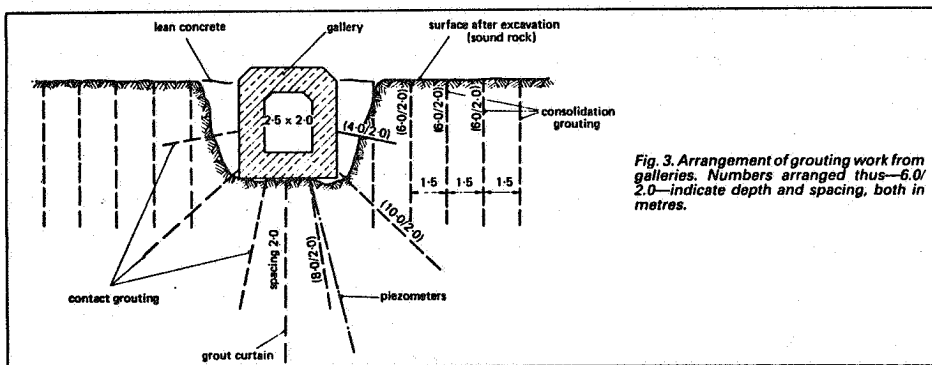


Fig. 3. Arrangement of grouting work from galleries. Numbers arranged thus—6.0/2.0—indicate depth and spacing, both in metres.

در سردرودخانه Shen ، کار تزریق در فاصله ماه‌های فوریه ۱۹۷۸ و ژولای ۱۹۷۹ انجام گرفت ، در حالیکه عمل ساخت خاکریز با حجم $10^6 \times 1/7$ متر مکعب با یک درضمن فقط یک فصل خشک ، از اکتبر ۱۹۷۸ تا می ۱۹۷۹ انجام می‌گرفت . اگر عمل ساخت خاکریز و عمل تزریق بطور همزمان با یکدیگر میسر نمی‌گردید ، که این عمل فقط به علت وجود گالری امکان پذیر گشت ، در این صورت ساخت سد تا یکسال معوق می‌ماند .

همزمان بودن این دو بخش اجرائی درضمن مستقل بودن موجب شده که کار تزریق را بتوان مناسب با شرایط زمین و در زمان مناسب به انجام رسانید .

یکی از مواردی که در کار تزریق انعطاف‌پذیری لازم بود ، سد Mornos می‌باشد . در شرایط وجود منطقه میونیت زیرسد ، مناسب‌ترین

شبه‌گمانه‌ها و بهترین روش تزریق را فقط بعد از شروع ساخت سد می‌توانستند انتخاب کنند، به همین علت وجود گالریها انجام کار تزریق را بدون تداخل با عملیات همزمان دیگر میسر ساختند.

تزریق از یک گالری امکان تزریق مناسب را تحت فشار زیاد برای نواحی بالای لایه زیرسطحی شالوده که در آنجا گرا دیان هیدرولیک زه در حد اکثر است ممکن می‌سازد. در این مورد فشاری معادل ۵ بار را می‌توان به خوبی تحمیل نمود زیرا وزن گالری و وزن آن بخش از سد که در بالای آن ساخته شده است برای تعادل کار برد این مقدار فشار کافیست. تمام گمانه‌ها و آزمایش‌های اندازه‌گیری فشار آب برای چک کردن نتیجه تزریق و داوری در لزوم تزریق‌های بیشتر ضروری می‌باشند، و در صورتیکه تزریق بیشتری لازم باشد می‌توان با دقت و بدون تخریب از یک گالری ساخته شده به مورد اِجرا درآید. در شرایطی که وضعیت زمین‌شناسی پیچیده باشد لزوم گالری تزریق اجتناب ناپذیر است.

نمونه‌های تیپ در این مورد مربوط به سدهای در مناطق کارستیک می‌باشد، مانند Pueblo Viejo که در گواتمالا در دست ساختمان است (تاریخ گزارش ۱۹۸۲). در این شرایط تزریق کامل یا تزریق در مقاطع تعیین شده انتخابی قبل از کار خاکریزی با توجه به وضع کارستیک منطقه بدون وجود گالری تزریق غیر ممکن است. ساختن تونل‌هایی از سمت دره به طرف تکیه‌گاه‌ها که بعداً "نیز قابل گسترش می‌باشند به منظور تزریق در جهت جلوگیری از نشست احتمالی آب مورد مطالعه قرار گرفته است.

به دلایل دیگری، سد رودخانه Shen نمونه دیگری است. در زمین این سد، گروه‌های درزه‌ای موجود در سنگ گرانیت سخت با نفوذپذیری پائین (و در نقاطی متوسط) بطور نیمه عمودی مایل شده و امتداد آنها تقریباً "در امتداد جریان آب، یعنی عمود بر خط مرکزی سد قرار دارد. ایجاد گمانه‌های قائم به علت هزینه کمتر برای تزریق برنا مه‌ریزی شد. هزینه اضافی احتمالی که ممکنست در صورت لزوم تزریق اضافی توسط

گمانه‌های مایل لازم باشد پذیرفته شد. کنترل کارآئی تزریق بوسیله حفر تعدادی گمانه‌های مایل و اندازه‌گیری فشار آب درون آنها انجام پذیرفت. به علت محدود بودن زمان اجرا در جدول زمان بندی شده، این عملیات فقط با استفاده از گالری تزریق میسر گردید. چنانچه تزریق اضافی لازم باشد، عملاً بدون وجود گالری تزریق میسر نیست مگر اینکه کارخاکریزی و ساخت سد تا یکسال به تاخیر انجامد. همچنین تزریق‌های تقاطعی که به زمان بیشتری نیاز داشت به علت وجود گالری بدون تاخیر انجام پذیرفت.

عملیات تزریق‌های متوالی بعدی که بعد از پر شدن مخزن یا بعد از یک دوره طولانی از عملکرد مخزن ممکنست ضروری باشد، فقط از طریق گالری‌های تزریق ممکن است. این موضوع که نفوذپذیری پرده تزریقی با گذشت زمان افزایش می‌یابد، امروزه مشخص شده است، بنا بر این لزوم تزریق‌های احتمالی بعدی که بستگی به نوع سنگ، خواص شیمیائی آبزه، و بستگی به نوع عملکرد ویژه مخزن دارد ممکنست مورد توجه باشد (که فقط از طریق گالری تزریق میسر است).

البته ممکنست بجای استفاده از گالری انجام تزریق از تاج سد پیشنهاد گردد. هرچند این عمل به معنی سوراخ کردن مغزه سد است که پدیده‌ای نامطلوبست. علاوه بر این، انحراف اجتناب‌ناپذیر گمانه‌ها از امتداد اصلی موجب باقی گذاشتن همیشگی این تردید است که آیا واقعاً "گمانه‌ها به پرده تزریقی و درمحل مناسب دسترسی یافته اند یا خیر؟ با در نظر گرفتن سدی به ارتفاع صد متری و مقدار معمولی انحراف ۳٪ برای گمانه‌ها، می‌توان به سهولت مطمئن بود که گمانه‌ها سطح شالوده را با انحراف ۳ متر از نقطه مورد نظر قطع می‌کنند. چون با افزایش ارتفاع سد، انحراف گمانه‌ها بیشتر می‌شود چه بسا که نتیجه تزریق از تاج سد چندان موثر در پرده تزریقی نباشد.

در معیارهای طراحی جدید و در حال حاضر، امکان افزودن به ارتفاع سدر آینده در نظر گرفته میشود. در این صورت وجود یک گالری

کنترل ، خودیکی از تسهیلات اطمینان دهنده در این تصمیم می باشد زیرا در صورتیکه به علت افزایش عمق آب در مخزن ، نیاز به تزریق اضافی باشد تنها بوسیله گالری تزریق و در نقاط بحرانی و مورد توجه ، این عمل مقدور است . تصمیم گیری در مورد اینکه تزریق اضافی ضرورت دارد فقط بر اساس اطلاعات عینی تجربی در زمینه میزان نفوذ پذیری پرده تزریق ، مقدار دبی زه ، و فشار زه می باشد که این اطلاعات تماماً " بستگی به مشاهده طرز عملکرد مخزن و زه قبل از تکمیل ساخت سد دارد و در اینجا است که یک گالری کنترل می تواند اطلاعات لازم را جمع آوری کند .

مسائل مربوط به هماهنگی کارها و پرداخت هزینه ها نیز در ارتباط با استقلال عمل تزریق از کارهای ساخت خاکریزی می باشد . معمولاً " پرداخت هزینه های تزریق به پیمانکار اصلی محول می شود ، در حالیکه اجرای آن توسط پیمانکار زیر دست صورت می گیرد . اجرای مستقل این دو بخش موجب می شود که از مشکلات پیمانکاری در مواردی که تداخل کارها یا تاخیرهایی به علت ادامه تزریق بروز می کند اجتناب شود . در پروژه هایی که پیمانکار مربوط به تزریق جدا از پیمانکاری اصلی است ، مثلاً " درسد Bigge در آلمان غربی ، استفاده از یک گالری تزریق ، بهر حال اجتناب ناپذیر است .

دلایل برگزیده گالری ها

معمولاً " هنگامی که گالری کنترل پیشنهاد می شود هزینه اضافی ساخت آن نیز مطرح می شود . در صورتیکه بتوان قبل از انجام هرگونه خاکریزی ، کار تزریق را بدون وقفه ای در ساخت سد پیمان رسانید و تمام دستگاها را اندازه گیری و ثبت وقایع مربوط به شالوده وزه زیر سطحی را به یک ایستگاه راه دور ارتباط داد ، آنگاه می توان از صرف هزینه به منظور ساخت گالری صرفه جوئی نمود . این چنین صرفه جوئی های هزینه را فقط در موردی می توان منطقی و ضروری دانست که وضعیت زمین شناسی منطقه پیچیدگی خاصی ندارد و خصوصیات آن کاملاً " مشخص است . در این صورت

کارهای تزریقی اضافی در ضمن ساخت سد ضرورت نمی‌یابد. تصمیم‌بر این‌که گالری تزریق ساخته نشود نیز به این معنی است که از یک گالری کنترل، یعنی از یک عضو مهم در سیستم کنترل ایمنی، صرف‌نظر شود. البته در بعضی از سدها شرایط مساعد ذکر شده موجود است (نمونه‌های در شماره‌های ۱۲ تا ۱۴ جدول). یکی از نمونه‌های مناسب که برای مولف شناخته شده است، سد Nyaunggyat در برمه می‌باشد، که ساخت آن در سال جاری (گزارش مربوط به ۱۹۸۲ است) آغاز می‌شود. سنگ‌زیر سطحی این سد از جنس کوارتزیت محکم با نفوذپذیری پائین تا متوسط است، برای آب‌بندی زیر سطحی آن یک ردیف پرده تزریقی در نظر گرفته شده است. جدول زمانی ساخت سد چنین است که عمل تزریق شالوده قبل از خاکریزی و در ضمن یک فصل مرطوب بصورت بخش به بخش انجام گیرد و در فصل خشک متعاقب آن، در ضمن خاکریزی، تزریق ادامه یابد و همین تناوب تا پایان کار وجود داشته باشد.

در این طرح یک سیستم کنترل راه دور در نظر گرفته شده است تا اندازه‌گیری‌های تمام دستگا‌ه‌های نصب شده در پنجه پائین دست را ثبت کند. دستگا‌ه‌های اندازه‌گیری عمدتاً "فشارسنج‌هایی هستند که از نزدیک پرده تزریق تا پنجه سد برای مشخص کردن مقدار فشار زه و دبی آن باید نصب گردند. به علاوه اندازه‌گیری هیدرولیکی، هوایی ویا الکتریکی به منظور کنترل فشار آب لازمست در نقاط مناسب تعبیه شوند و کابل‌ها و لوله‌های مربوط به این دستگا‌ه‌ها تا ایستگاه اندازه‌گیری در پائین دست کشیده شوند.

در این سد، حفریک تراشه برای بسترگالری عملیات انفجار را ضروری می‌نماید و بنا بر این ممکنست موجب تخریب سنگ‌ها در بخش بخرانی شالوده گردد. در این صورت در جهت جبران این تخریب‌ها تزریق اضافی نیز ضرورت می‌یابد.

از دیدگاه مولف این مقاله، انتقاد مربوط به هزینه گالری، در مورد شرایط سنگ‌های سخت و محکم و سازگار که در آنها مساله‌ای در

زمینه آب بندی زیر سطحی پدیدار نمی‌گردد می‌تواند حایز اعتبار باشد . میزان تخریب شدگی سنگها را در اثر انفجار می‌توان بوسیله روش های انفجاری مناسب کاهش داد . بطوریکه در تصویر دیده می‌شود روش پیش شکافی (Pre Splitting) می‌تواند در ضمن شکستن سنگ آسیب ناپذیری به ساخت سنگ برساند ، و همانطور که تصویر نشان می‌دهد در جبهه سنگ نشانه‌هایی از حفرگمانه‌ها دیده می‌شود اما شکستگی های مهمی ایجاد نشده است .

علی‌رغم ترس از تخریب ناخواسته سنگ ، " شرارد " وسایرین حفرگالری را در سنگ ، مخصوصاً " اگر به شکل تونل ایجاد شود ، آنرا یک امتیازی در جهت شناسائی مستقیم شالوده می‌دانند .

وجود پیژومترها در سمت پائین دست پرده تزریقی و نزدیک آن ممکنست در جهت عکس ایمنی بر شبکه جریان تاثیرگذار دوه‌غناوان نتیجه‌ای از گرا دیان هیدرولیک افزایش یافته در مجاورت گمانه‌ها ، فرسایش های جزئی را فعال نماید . چنین فرسایشی ، یعنی شسته شدن ریزدانه‌ها را البته باید بوسیله فیلترهای مناسب در اطراف لوله‌های پیژومترها ممانعت نمود . به منظور اطمینان از جای گرفتن دقیق مواد فیلتری دایره‌ای اطراف لوله‌ها ، گمانه‌ها باید به اندازه مناسب لوله‌ها حفر شوند ، مثلاً " به قطر ۸۰ میلیمتر برای لوله‌های به قطر ۵۰ میلیمتر (شکل ۲) .

خاکهای ریزدانه فاقد چسبندگی ممکنست بوسیله فیلتر متوقف نشده و به سمت بالا بجای شونده در این صورت به ایمنی صدمه می‌زنند . نمونه این پدیده را می‌توان در شالوده زیر سد Mornos مشاهده نمود . از اینرو در این سد پیژومترها را بجای اینکه در نقاط نزدیک پرده تزریقی نصب کنند در پنجه سد مستقر کردند . این تصمیم بعد از تستهای آزمایشگاهی روی خواص رس‌های پراکنده شونده میلونیت گرفته شد . خواص پراکنندگی خاک ، همچنین در بعضی از گمانه‌های با زدرگالری های تزریقی ولی قبل از عمل تزریق مشاهده شده است .

ارزش‌گذاری های ...

۱۳۱

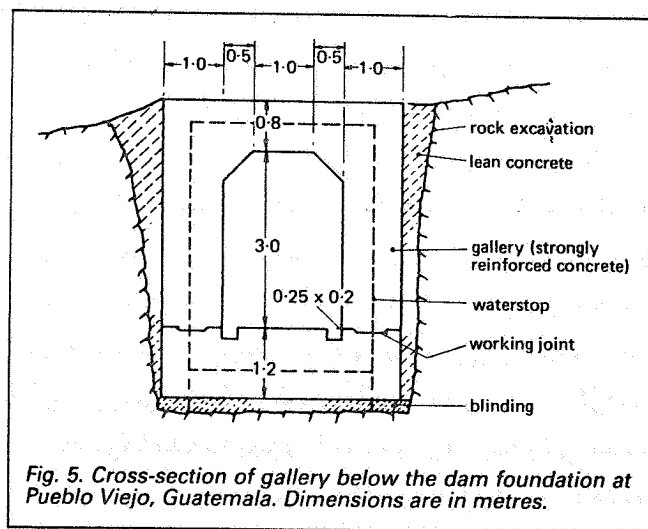
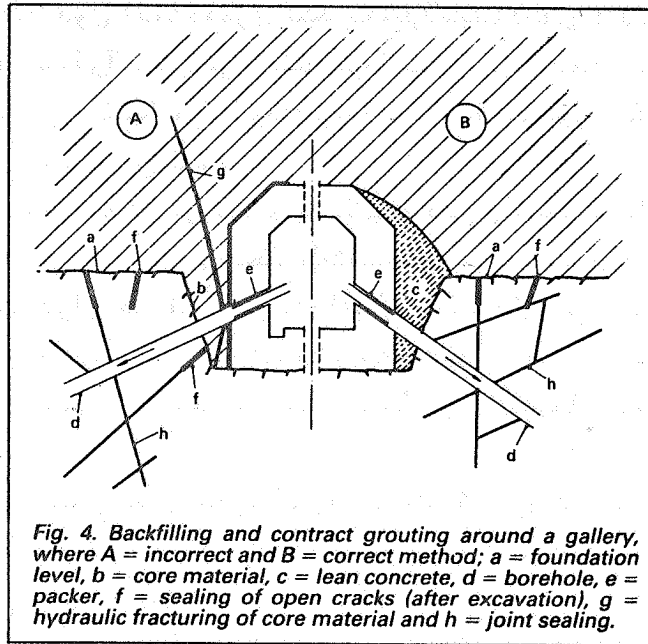
جدول : نام و محل تعدادی سدهای باکالری با زرسی

نام سد	نام کشور	نوع سد	ارتفاع (متر)	حجم (مترمکعب x ۱۰ ^۶)	سال تکمیل	ماخذ
(۱) Mornos	یونان	شن ، با مغزه مرکزی سیلت رسی	۱۳۰	۱۷/-	۱۹۷۸	۹ و ۱۰
(۲) Bolgenach	اتریش	شن وقلوه سنگ با هسته مرکزی از خاکهای پخچالی (moraine)	۱۰۰	۱/۳	۱۹۷۹	۱۱
(۳) Aabach	آلمان غربی	مطبق سنگ آهک سیلت سنگهای هوا زده ، آب بندی پوسیده مغزه و پوشش	۴۴	۱/۳	۱۹۷۹	۴
(۴) Shen River	نیجریه	همکن ، لاتریت	۲۵	۱/۷	۱۹۷۹	۵
(۵) Daisetsu	ژاپن	پاره سنگی با مغزه مرکزی	۸۷		۱۹۷۵	۶
(۶) Mattmark	سوئیس	مطبق ، با مواد مرابنی و مغزه مایل	۱۲۰	۱۰/۲	۱۹۶۷	۱۲ و ۱۳
(۷) Gepatsch	اتریش	شن وقلوه سنگ ، با مغزه مرکزی از مواد مرابنی	۱۵۲	۷/۱	۱۹۶۶	۱۴
(۸) High Island	هنگ هنگ	پاره سنگی با مغزه آسفالتی	۱۰۱ ۱۰۹	۶/۷ ۳/۹	۱۹۷۸	۱۵
(۹) Formitz	آلمان غربی	مطبق با مغزه مرکزی رسی	۳۳	۰/۵	۱۹۷۶	۷
(۱۰) Pueblo Viejo	کواتالا	پاره سنگی با مغزه مرکزی رسی	۱۱۰	۳/-		در دست ساختمان
(۱۱) Bigge	آلمان غربی	پاره سنگی با غشای آب بند در با لادست	۵۷	۱/۹	۱۹۶۵	
(۱۲) Nyaunggyat	برمه	پاره سنگی با مغزه مرکزی از سیلت ماسه ای	۸۲	۴/-		در دست ساختمان
(۱۳) Oroville	ایالات متحده	قلوه سنگی شنی با مغزه رسی مایل	۲۳۶	۵۹/۶	۱۹۶۸	۱۶
(۱۴) Binga	فیلیپین	پاره سنگی با مغزه رسی مایل	۱۰۷	۱/۹	۱۹۵۹	۷
(۱۵) Tavera	جمهوری دومینیکن	پاره سنگی با مغزه رسی مایل	۸۲	۱/۹	۱۹۷۲	۱۸



شکا فتن سنگ به روش پیش شکا فنی

تزریق از یک گالری ممکنست موجب خرد شدن هیدرولیکی اطراف گالری و در بخش مجاور مغزه گردد بدون اینکه مورد توجه مجری تزریق قرار گیرد. بطوریکه در شکل (۴) نشان داده شده است، این خطر فقط در شرایطی امکاننا "اتفاق می افتد که فضای پشت گالری، بجای بتن بطور نامناسبی با مواد مغزه های پر شده با شدا در حالتی که شکستگی های باز در محصل اتصال مغزه و زمین زیر سطحی وجود داشته باشند. این پدیده مربوط به عملیات معمولی بهسازی شالوده در فرایند تزریق تحکیمی آن (بنه شکل ۳ مراجعه شود) می باشد که به منظور انسداد این شکستگی ها قبل از ریختن مغزه با ایدانجام گیرد. به علاوه در شرایط فعلی از امکانات، کاربرد دستگا ههای خودکار ثبت فشار، مسئولین اجرا را قادر می سازد تا در صورت شروع شکست هیدرولیکی، اگر مقتضی بدانند فشار تزریق را کاهش دهند. شتلیگ و برت (Schetelig and Breth) نمونه ای از یک گسیختگی حاصل از پیاپیپینگ را که در اثر برکردن نا درست فضای پشت گالری اتفاق افتاده است گزارش داده اند.



زلزله‌های فوق‌العاده قوی منجر به خطر آسیب دیدن گالری می‌شوند که متعاقب آن آب‌بردگی وسیل می‌باشد. این پدیده، نقش کنترل را از گالری سلب می‌کند و گالری آسیب دیده به صورت یک سیستم زهکش خیلی موثر عمل می‌کند.

این آسیب دیدگی سرانجام به شتاب یا فتن زه و خطر فرسایش و پاپینگ در مجاورت مغزه می‌انجامد که به تخریب سد منجر خواهد شد. هر چند به هر حال می‌توان عواقب این اثرات را بوسیله طراحی مناسب گالری از بین برد، و این در صورتیست که به جزئیات اجرا، مانند در نظر گرفتن درزهای اتصال، محل مناسب درزها، و طول قطعات مختلف، توجه کافی مبذول گردد.

تاکنون چنین موارد خطرناکی از خدمات گالری‌ها تجربه و گزارش نشده است. از این گذشته انتظار نمی‌رود که سدی مستقیماً روی گسلی بنا شود که این گسل به لحاظ لرزه‌ای فعال بوده و یا جابجایی نسبی طرفین آن در ضمن یک زلزله تا آن حد باشد که از حد مقاومت گالری فراتر رود.

نمونه‌هایی از سدهای شامل گالری‌ها در نواحی زلزله‌خیز ساخته شده اند که مهندسين طراح آنها توجه صریح و کافی در عواقب نهائی حاصل از زلزله ننموده‌اند. تعداد معدودی از این سدها در جدول داده شده‌اند (شماره‌های ۱، ۵، ۸، ۱۰، ۱۵ در جدول). ردیابی و بررسی تاریخچه لرزه‌خیزی در این گالری‌ها ممکنست جالب توجه باشد. شتاب ماگنیزیم زمین در حدود $0.2g$ گزارش شده است. در سد Mornos، تکرار وقوع روبه افزایش زلزله‌ها با بزرگی تا ۳، و با فاصله کانونی کوتاهتر از ۱۰ کیلومتر (حدود ۱۰۰ دفعه در ضمن ماههای مارچ و اپریل سال ۱۹۸۰) ثبت شده است. از بررسی اندازه‌گیری‌ها می‌توان نتیجه گرفت که کانون این زلزله‌ها در فاصله ناچیزی از سد قرار دارند ولی جنبش‌هایی را به سمت عمیل ننموده و نیز خسارتی به گالری وارد ننموده است.

تفصیل جزئیات ساخت گالری

از این حقیقت نمی‌توان صرف‌نظر نمود که یک گالری کنترل از جنس بتن یک عضو اضافی نامتجانس درون یک سد خاکریز یا پاره‌سنگی است، اما تاثیر آن را می‌توان به حداقل رسانید یا این تاثیر را بوسیله روش‌های اجرائی مقتضی جبران نمود.

یک گالری کنترل باید در زیرتر از سطح قاعده سد و حتی المقدور با فاصله زیاد از قاعده سد قرار گیرد و بخش بالائی آن نباید در بخش آب بند سد قرار گیرد (شکل ۵). رعایت این نکته به منظور اجتناب از پیدایش و توسعه ترک‌های حاصل از نشست‌های اختلافی در بالا و اطراف گالری می‌باشد.

به منظور امکان انجام تزریق، فضای داخل گالری کنترل باید مناسب طرح شود. حداقل ارتفاع آن ۲/۵ متر و حداقل عرض آن ۲ متر باشد. فضای محدودتر موجب مشکل شدن حفاری و تزریق می‌گردد و هزینه‌ها را در مقایسه با یک فضای عریض‌تر افزایش می‌دهد. در گالری‌های با عرض کمتر حفاری گمانه‌های مایل ساده جهت تزریق تقاطعی ممکنست غیرممکن باشد. طول میله‌های منفرد حفاری برای گمانه‌های عمیق محدود به ارتفاع گالری است، از اینرو عدم ارتفاع کافی عملاً منجر به انحراف گمانه‌ها و افزایش هزینه حفاری می‌شود.

شرایط و وضعیت محافظ گالری و نیروهای عمل‌کننده بر آن را می‌توان تخمین زد. از جمله نیروهای مؤثر، نیروهای حاصل از فشار تزریق می‌باشد که ناحیه تحت تاثیر آن چندان مشخص نیست. بنا بر این توصیه می‌شود که ابعاد مقاطع بتنی از حدود تعیین شده کوچکتر نباشند. بر اساس یک قاعده عمومی طرح دیوارچنان باشد که عرض آن بر حسب سانتیمتر برابر ارتفاع سد بر حسب متر باشد و در هر حال حداقل آن کوچکتر از ۸۰ سانتیمتر مجاز نیست. درصد تسلیح در دیوار گالری در حدود ۶۰ تا ۱۰۰ کیلوگرم در هر متر مکعب از بتن مصرفی (شکل ۵) در نظر گرفته می‌شود.

بتن باید در مقابل آب کا ملا" عایق باشد. تا مین این هدف مستلزم یک حداقل عرض ۶۰ سانتیمتر برای دیوار است و اینکه بتن از نوع B25 (استاندارد آلمانی DIN1045) انتخاب شود و نسبت ریزدانه آن حدود ۴۰۰ کیلوگرم دانه‌های بسیار ریز در هر متر مکعب از بتن (از مخلوط بتن و دانه‌های بسیار ریز) منظور گردد.

درزهای اتصال و طول قطعات باید بر طبق میزان نشست نسبی قابل انتظار طراحی شوند تا قطعات مجزا توانایی تحمل نشست‌های احتمالی را بدون بروز خسارت داشته باشند. همچنین باید می‌زان توانایی عایق بندی‌ها در برابر تغییر شکل مورد نظر قرار گرفته باشد. عملاً ثابت شده است که طول قطعات بتنی از ۶ متر تا ۱۲ متر مناسب و قابل قبول است و نیز عرض درزهای اتصال در محدوده ۲۰ تا ۴۰ میلیمتر می‌تواند جایز باشد. زاویه‌های دو قطعه مجاور را بطول ۱۰ متر به اندازه $0/25^\circ$ تا $0/5^\circ$ نسبت به یکدیگر میسر سازد و حداکثر انبساط لایه عایق واقع در کف گالری به ۴۰ میلیمتر محدود شود. این ارقام متناظر با یک مقدار ۴۰ میلیمتری نشست در محل درزها، و شعاع انحناء نشست حدود $1/25$ متر (برای سدی به طول ۵۰۰ متر) می‌باشد. چنین مقادیری می‌تواند حاشیه کافی برای نشست‌های اختلافی قطعات مجاور را در قسمتهای مختلف گالری تا مین کنند.

به منظور استحکام در برابر جابجایی‌های حاصل از زلزله، رعایت نکات زیر مناسب است: قطعات مجزا کوچک و تسلیح آنها کا ملا" قوی، کاربرد نوارهای مضاف با خمش پذیری زیاد در درزها، تسلیح کششی تداخلی بین قطعات، و طراحی درزهای اتصالی عریض که بتوانند خمش پذیری نوارها را افزایش دهد.

آب حاصل از ززه باید در امتداد یک مسیر مشخص به سمت یک چاهک در پائین ترین بخش گالری زهکشی هدایت شود. مسیر هدایت آب و چاهک باید از بابت زهکشی یا انتقال تمام آب، مواد جامد و آلودگی‌های حاصل از حفاری و تزریق با ظرفیت کافی و مطمئن باشد. در

این مورد معمولاً "یک حوضچه رسوبگذاری برای مواد جامد ضروری است. توجه به این نکته لازم است که یک سیستم حفاری ممکنست بر حسب روش حفاری، قطر گمانه و نفوذپذیری سنگ، حدود ۵ تا ۱۰۰ لیتر در دقیقه دبی خروجی آب داشته باشد.

قسمت های عایق کاری توجه مخصوص لازم دارد. این بخش ها باید بطور کامل اطراف سازه را احاطه نموده و نیز درزها را به طرف کف مسدود کنند. پوشش یا فتن لبه های عایق ها بر روی یکدیگر باید با دقت اجرا شود. اضافه کردن یک عایق آب بند در جهت طولی در درزهای اتصال بین کف گالری و دیوارها توصیه می شود.

نتیجه گیری

گالری های در شالوده سدها، کنترل دائم زه زیر سد را مستقیماً در پائین دست پرده تزریقی میسر می سازند. ساخت این گالری ها هم در سدهای با مغزه با مرکزی یا با دیافراگم وهم در سدهای با آب بندهای سطحی قابل استفاده است. از طرفی کنترل زه زیر زمینی منجر به کنترل پدیده هایی چون نیروی زیر فشار، نشست، جابجائی و فشار آب منفذی در شالوده، و نیز در ارتباط با ویژگی های مربوط به میزان فرسایش و رانندگی پرده تزریقی می گردد.

همچنین اندازه گیری وثبت بعضی از مواقع درون سد و زهکشی آب درون آن با استفاده از وجود یک گالری ممکن می باشد. در مواردی که آب بندی با یک پرده غشائی انجام می گیرد، زهکشی آب به سمت یک گالری یک روش کاملاً معمول می باشد و در صورتی که تمرکز نشأت آب لازم باشد وجود گالری اجتناب ناپذیر است.

کنترل تمام این پدیده ها در ضمن دوره ساخت سد و در طول زمان عملکرد سد، یک روش نیرومند در پیش بینی رفتار سد و اطمینان از ایمنی آن می باشد. بنا بر این، گالری ها را می توان بخشی از سیستم ایمنی سازه تلقی نمود.

وجودگالری درسد، آب بندی خاک زیرسطحی را میسر ساختن و اجرای کار تزریق را بدون تداخل با عملیات خاکریزی سد ممکن می‌سازد. به علت همین استقلال کارها می‌توان عملیات تزریق را برای شرایط غیرمنتظره زمین شناسی بدون تاخیر در سایر کارها تنظیم نمود و نیازی به تزریق اضافی بعد از پر شدن مخزن را، در صورت لزوم، به اجرا درآورد. از طرف دیگر، ساخت یک گالری کنترل متضمن وقت‌گیری و هزینه است. خطر آسیب دیدن در اثر زلزله و تخریب محتمل بخش زیر سطحی در اثر حفاری لازم برای گالری با یاد مورد ملاحظه قرار گیرد. بنابراین بعضی از مهندسين تمايل دارند که از ساخت چنین سازه‌ای پرهیز کنند. یک شرط اولیه در تصمیم‌گیری برای نساختن گالری، وجود شرایط زمین شناسی کاملاً شناخته شده و مناسب می‌باشد و نیز جدول اجرایی عملیات خاکریزی و عملیات تزریق چنان باشد که بدون تداخل با یکدیگر به نحو مناسب انجام پذیرد.

هر تصمیمی که در جهت عدم وجود گالری گرفته شود به معنی پذیرفتن کاهش کنترل سد است، در این صورت اگر ایمنی یک سد تحت تاثیر قرار گیرد معلوم است که این صرفه‌جویی هزینه قابل توجه نخواهد بود.

References

1. BLIND, H., "Functions of Control Galleries of Dams", (in German), *Wasserwirtschaft*; April 1981.
2. PIRCHER, W., "Control Galleries of Embankment Dams", (in German), Institut für Wasserbau und Wasserwirtschaft, Rheinisch-Westfälische Technische Hochschule, Aachen, Germany.
3. SHERARD, J. L. ET AL., "Earth and Earth-Rock Dams", John Wiley, New York, USA; 1963.
4. IDEL, K. H., "Aabach—An Earthfill Dam with sealing Core and sealing Blanket", (in German), *Wasserwirtschaft*; April 1981.
5. KUTZNER, C., Interaction of Embankment Dam Control during Construction and first Reservoir Filling. ICOLD Congress Rio de Janeiro, Brazil; 1982.
6. JIDA, R. ET AL., Safety Monitoring of Dams during first Filling of Reservoirs, Q 49, ICOLD Congress New Delhi, India; 1979.
7. LIST, F., "Experiences during Construction and Reservoir Filling of Förmitz Dam with a Membrane Sealing and Grout Curtain", (in German), *Wasserwirtschaft*; March 1980.
8. SCHETELIG, K. AND BRETH, H., "Experience with a Reservoir with natural sealing of silty clayey overburden up extremely permeable rock", Question 45, ICOLD Congress, Mexico; 1976.
9. KUTZNER, C., "Development of required Safety Factors for Earth Dam and lateral Slopes at the Mornos Project", (in German), Deutsche Gesellschaft für Erd- und Grundbau, Baugrundtagung Mainz, Germany; 1980.
10. SCHWEF, L. D., "Mornos Dam, Greece—Dam Construction in sliding endangered flysch and carstified limestone", The Japan Dam Foundation, *World Dams Today*; 1977.
11. INNERHOFER, G., "The 100 m high Gravel Dam Bolgenach with a Moraine Core", (in German). *Wasserwirtschaft*; March 1980.
12. GILG, B., "The Grout Curtain below Mattmark Dam (in German)", *Schweizerische Gesellschaft für Bodenmechanik und Fundationstechnik*, No. 46; 1961.
13. THOMAS, H. H., "The Engineering of Large Dams", John Wiley, New York, USA; 1976.
14. SCHÖBER, W., "Behaviour of the Gepatsch Rockfill Dam", Question 34, ICOLD Congress Istanbul, Turkey; 1967.
15. LEHNERT, I. H., "Bituminous Cores of two 100 m high Dams in Hongkong", (in German), *Deutscher Verband für Wasserwirtschaft und Kulturbau*, No. 43; 1978.
16. SEED, H. B., "Considerations in the Earthquake-resistant Design of Earth and Rockfill Dams", *Geotechnique* No. 3; 1979.
17. ABESAMIS, E., "Philippines Activity in Dam Construction". Asian Institute of Technology, Symposium on Problems and Practice of Dam Construction in Asia; 1980.
18. FAHLBUSCH, F., "Multipurpose Project Tavera in the Dominican Republic" (in German). *Wasserwirtschaft*; May and June 1973.