

## روش غیرمستقیم و با قاعده المان مرزی برای بررسیهای حرارتی<sup>۱</sup>

ترجمه : شهرام حمایت \*

### خلاصه

روش غیرمستقیم و با قاعده المان مرزی ، بدنبال روند پس ماند وزن دار رشد و توسعه یافته است . در این روش ، چگالی منبع فرضی که در معادلات انتگرالی ظاهر می شود ، در سطحی که از مرز فیزیکی میدان جدا شده است ، توزیع می شود . این روش به محاسبه انتگرالهای منفرد نیازی نداشته و حل های زوال ناپذیری را در ناپیوستگی های هندسی تولید می کند . روش نشان داده شده در این مقاله بر مسائل حرارتی دو بعدی و متقارن محوری اعمال شده است . در این روند که شامل زیر ناحیه سازی های مختلف است ، هر زیر ناحیه ای جداگانه در نظر گرفته شده و بدین ترتیب نیاز به طرح پیچیده ای جهت کاهش مسائل چند ناحیه ای از بین رفته است .

### مقدمه

مزیت اصلی روش ناحیه مرزی در بین روشهای ناحیه ای نظیر روش المان محدود ، کاهش تعداد درجات آزادی مورد نیاز برای نیل به جداسازی قانع کننده و محاسبه انتخابی حل داخلی است . نظیر روش های ناحیه ای ، انواع مختلفی از روشهای ناحیه مرزی وجود دارند که عموماً " بر اساس " مستقیم " یا " غیرمستقیم "

\* فارغ التحصیل دانشکده مهندسی مکانیک - دانشگاه صنعتی اصفهان

1. J.L.Wearing & M.A.Sheikh, University of Sheffield, England, "A Regular Indirect Boundary Element Method for Thermal Analysis", International Journal for Numerical Methods in Engineering, Vol.25, pp.495-515, 1988.



روش دیگری از فرمولاسیون غیرمستقیم مرسوم، جا بجا کردن سطح توزیع منبع در فاصله مشخصی از ناحیه فیزیکی مسئله می‌باشد که از معادلات انتگرالی با قاعده ناشی شده است [۴]. می‌توان نشان داد که روش RIBEM، رفتار منفرد چگالی منبع را در گوشه‌ها حذف می‌کند [۵]. بعلاوه، روش فوق از نیاز به اعمال عملیات دقیق و مخصوصی که برای محاسبه انتگرالهای منفرد در همسایگی نقطه منفرد لازمند، ببری می‌باشد. بدین ترتیب روند با قاعده، توانائی و وسعت کاربردهای روش غیرمستقیم را افزایش می‌دهد.

در این مقاله، با استفاده از زیر ناحیه‌ها، روش RIBEM در مسائل دو بعدی و متقارن محوری حرارتی اعمال شده است. روند زیر ناحیه سازی بر این اساس بنا شده است که متغیرهای اولیه میدان و مشتقات آنها در IBEM بطور مستقیم به یکدیگر متصل می‌شوند. این مسئله تعیین ماتریس معکوس را بطور ناحیه‌ای مجاز ساخته و بدون اینکه ضرورتی به بیان ماتریس نهائی سیستم باشد، باعث می‌شود که بتوان مسائل مشکل را بدون نیاز به کاهش خاص حل کرد.

بالاخره، برای تشریح توانائی‌های RIBEM، دو مسئله هدایت حرارتی دائم مورد بررسی قرار گرفته و نتایج بدست آمده با حل‌های IBEM منفرد یا المان محدود مقایسه شده‌اند.

#### فرمولاسیون غیرمستقیم BEM

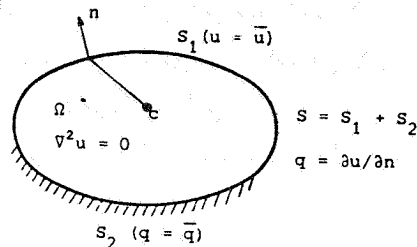
در مسائل پتانسیل، معادله حاکم (لاپلاس) که توسط تابع  $u$  در ناحیه  $\Omega$  ارضاء می‌شود، به صورت زیر بیان می‌گردد:

$$\nabla^2 u = 0 \quad \text{in } \Omega \quad (1)$$

شرایط مرزی این مسئله عبارتند از (شکل ۱):

$$\begin{aligned} u &= \bar{u} \quad \text{روی } S_1 \quad (\text{شرط ضروری}) \\ q &= \bar{q} \quad \text{روی } S_2 \quad (\text{شرط طبیعی}) \end{aligned} \quad (2)$$

که  $q = \partial u / \partial n$  و کل مرز برابر  $S = S_1 + S_2$  است.



شکل ۱ - تعریف مسئله در روش DBEM

با استفاده از روند پس‌ماند وزن دار، می‌توان معادله (۱) را به یک معادله انتگرالی برای روش DBEM تبدیل کرد [۶]. با معرفی تابع وزن  $w$  که دارای مشتقات اول پیوسته‌ای بوده و معادله حاکم (۱) را ارضا می‌کند، می‌توان عبارت پس‌ماند وزن دار را به صورت زیر نوشت:

$$\int_{\Omega} (\nabla^2 u) w \, d\Omega = \int_{S_2} (q - \bar{q}) w \, dS - \int_{S_1} (u - \bar{u}) \frac{\partial w}{\partial n} \, dS \quad (3)$$

با دو بار انتگرال‌گیری از عبارت لاپلاسین معادله (۳)، داریم:

$$\int_{\Omega} (\nabla^2 w) u \, d\Omega = - \int_{S_2} \bar{q} w \, dS - \int_{S_1} q w \, dS + \int_{S_2} u \frac{\partial w}{\partial n} \, dS + \int_{S_1} \bar{u} \frac{\partial w}{\partial n} \, dS \quad (4)$$

با فرض اینکه منبعی در نقطه  $c$  داخل ناحیه  $\Omega$  متمرکز شده است، معادله حاکم برابر خواهد بود با:

$$\nabla^2 w + \Delta^c = 0 \quad (5)$$

که  $\Delta^c$  تابع دلتای دیراک بوده و برای آن می‌توان نوشت:

$$\int_{\Omega} u(\nabla^2 w + \Delta^c) d\Omega = \int_{\Omega} u(\nabla^2 w) d\Omega + u^c \quad (6)$$

اگر معادله (۵) توسط  $w$  ارضاء شود، داریم:

$$\int_{\Omega} u(\nabla^2 w) d\Omega = -u^c \quad (7)$$

در این صورت، معادله (۴) برابر خواهد بود با:

$$u^c + \int_{S_1} \bar{u} \frac{\partial w}{\partial n} dS + \int_{S_2} u \frac{\partial w}{\partial n} dS = \int_{S_1} q w dS + \int_{S_2} \bar{q} w dS \quad (8)$$

اگر مقادیر  $\bar{u}$  و  $\bar{q}$  در نقاط مشخصی از مرز، معلوم باشند، بطور کلی می‌توان معادله (۸) را برای کل مرز نوشت:

$$u^c = \int_S (qw - uf) dS \quad (9)$$

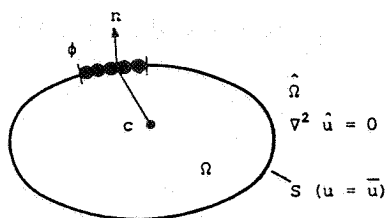
که  $f = \partial w / \partial n$  است. تابع وزن  $w$  را می‌توان به صورت حل اساسی معادلهٔ حاکم لاپلاس اختیار کرد، که برای یک حالت ایزوتروپیک دو بعدی، برابر است با:

$$w = -\frac{1}{2\pi} \ln r \quad (10)$$

فاصلهٔ بین نقطهٔ منبع  $c$  و نقطهٔ مورد نظر (نقطهٔ میدان) را نشان می‌دهد.

اکنون ناحیهٔ  $\Omega$  را در نظر بگیرید که توسط  $S$  محصور شده، ولی خارج  $\Omega$  قرار دارد (شکل ۲). فرض کنید  $\hat{u}$  حل معادلهٔ لاپلاس زیر است:

$$\nabla^2 \hat{u} = 0 \quad \text{in } \hat{\Omega} \quad (11)$$



شکل ۲ - تعریف مسئله در روش IBEM

در این حالت نیز، با دنبال کردن روند پس ماند سنگین و بیرون بردن انتگرالها به خارج از مرز  $S$  و ناحیه  $\hat{\Omega}$ ، ولی نگه داشتن نقطه میدان در  $c$ ، به معادلات زیر می‌رسیم:

$$0 = \int_S (\hat{q}w + \hat{u}f) dS \quad (12)$$

با مقایسه با معادله (۹):

(a) عبارت سمت چپ برابر صفر است، زیرا  $c$  در خارج  $\hat{\Omega}$  قرار دارد.

(b) علامت عبارت  $f$  عوض شده است، زیرا جهت عمود بر  $\hat{\Omega}$ ، مخالف جهت عمود بر  $\Omega$  می‌باشد.

اگر  $\hat{u}$  حلی در  $\hat{\Omega}$  باشد که دقیقاً "همان شرایط مرزی مسئله اولیه ناحیه داخلی را بر روی  $0^\circ\text{C}$  داشته باشد، خواهیم داشت:

$$u = \hat{u} \text{ روی } S \quad (13)$$

با جای گذاری معادله (۱۳) در معادله (۱۲) و اضافه کردن نتیجه بدست آمده به معادله (۹) داریم:

$$u^c = \int_S (q + \hat{q})w dS \quad (14)$$

با تعریف  $\phi = q + \hat{q}$  ، معادله (۱۴) به شکل زیر تبدیل می‌شود:

$$u^c = \int_S \phi w dS \quad (15)$$

بدین ترتیب ، فرمولاسیون "غیرمستقیم" از BEM مستقیم بدست می‌آید که  $\phi$  چگالی نامعلوم اولیه حل منفرد ( $w$ ) روی  $S$  را نشان می‌دهد. به همین ترتیب داریم :

$$q^c = \int_S \phi f dS \quad (16)$$

در مسائل هدایت حرارتی دائم ، کمیات میدان ،  $u$  و  $q$  ، به ترتیب دما و شار حرارت هستند. به منظور فرموله کردن مسئله به عنوان یک روش مرزی ، باید نقطه  $c$  را روی مرز اختیار کرد ، با بردن نقطه میدان به روی سطح ، معادله (۱۵) میدان دما را که در هر نقطه پیوسته است ، مشخص خواهد کرد. به همین ترتیب ، معادله (۱۶) در هر جا بجز نقطه‌ای که در آن نقاط میدان و منبع بر هم منطبق می‌شوند ، ارضاء خواهد شد. از طرفی ، معادله (۶) را می‌توان بر حسب انتگرال مقدار اصلی کوشی روی یک سطح صاف بیان کرد :

$$q^c = -\frac{1}{2}\phi^c + \int_S \phi f dS \quad (17)$$

که  $\phi^c$  مقدار چگالی منبع در نقطه  $c$  است . معادلات (۱۵) و (۱۷) ، اساس مدل سازی عددی در روش المان مرزی غیرمستقیم مرسوم ( منفرد ) به حساب می‌آیند. با وجود این ، صرف نظر از نیاز به محاسبه انتگرالهای منفرد که به بار کامپیوتر اضافه می‌شود ، این روش متحمل خطا نیز می‌گردد. در مسائلی که مرز از گوشه‌ها عبور می‌کند ، چگالی منبع  $\phi$  در این نقاط ، بی‌نهایت شده و مشکلات جدی مدل سازی را پدید می‌آورد [۷]. بر این اساس ،

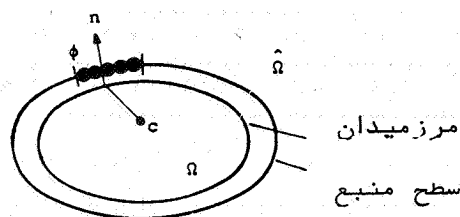
بعضی از محققین قبلی [۲]، شکل هندسی مسئله را با نشان دادن گوشه‌ها توسط دو گره مستقل که اندکی با گوشه واقعی فاصله دارند، تقریب می‌زدند. این روش اثر گرد کردن گوشه را در بر دارد و باعث می‌شود که چگالی منبع، مقدار معینی را به خود گیرد. ولی، عدم مزیت آن از این مسئله نشأت می‌گیرد که نتایج حل آن در گوشه‌ها و لبه‌ها قطع نظر از رفتار میدان، ضعیف می‌باشد.

#### BEM غیرمستقیم با قاعده

یک روش جانشین که برای روند "منفرد" فوق پیشنهاد شده است، RIBEM می‌باشد که در آن سطح منبع از مرز میدان جدا بوده و بطوریکه در شکل ۳ دیده می‌شود، بطرف خارج انتقال یافته است. این عمل باعث می‌شود که معادلات انتگرالی در تمام نقاط با قاعده باشند.

$$\left. \begin{array}{l} \text{پس} \\ u^c = \int_S \phi w dS \\ \text{و} \\ q^c = \int_S \phi f dS \end{array} \right\} \quad (18)$$

معلوم شده است که با چنین عملکردی، رفتار نامعین چگالی منبع در گوشه‌ها از بین می‌رود [۸].



شکل ۳ - تعریف مسئله در روش RIBEM



## حل عددی

معادله انتگرال مرزی با قاعده ، معادله (۱۸) ، حل دقیق یک مسئله داده شده را بیان می‌کند. ولی برای اغلب مسائلی که دارای مرزهای بی قاعده هستند، حل تحلیلی معادله (۱۸) امکان پذیر نبوده و حل عددی لازم است. در این صورت ، به علت جداسازی تقریبات عددی و حل متوالی معادلات جبری ، خطاها ظاهر می‌شوند. در این حالت نیز  $\phi$  مجهول حقیقی معادلات سیستم را نشان می‌دهد. اگر تعداد  $N_c$  نقطه منظم در میدان مرزی  $S_c$  توزیع شده باشند و سطح منبع  $S_c$  به  $n$  تکه تقسیم شود (شکل ۴)، برای هر نقطه  $c$  ، معادله انتگرالی (۱۸) به شکل مجزای زیر نوشته خواهد شد:

$$\left. \begin{aligned} u^c &= \sum_{r=1}^n \int_{\Delta S} w_{cr} \phi_r dS \\ q^c &= \sum_{r=1}^n \int_{\Delta S} f_{cr} \phi_r dS \end{aligned} \right\} \quad (19)$$

که :

$\Delta S$  = تکه مرز میدان فیزیکی .

$\phi_r$  = تغییر چگالی منبع در تکه  $r$  ،

$w_{cr}$  = حل اصلی مربوط به نقطه  $c$  و تکه منبع  $r$  ،

$f_{cr}$  = مشتق های  $w_{cr}$

را نشان می‌دهند.

اگر تغییر درجه دوم برای منبع تعریف شود (شکل ۵) ،  $\phi_r$  را

می‌توان با استفاده از توابع شکل  $N_{ri}$  بر حسب مقادیر گرهی  $\phi_i$

نوشت :

$$\phi_r = N_{ri} \phi_i \quad (20)$$

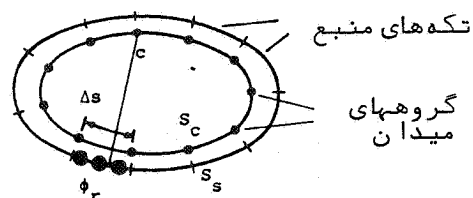
که :

$$\phi_i = \begin{bmatrix} \phi_1 \\ \phi_2 \\ \phi_3 \end{bmatrix} \quad \text{و} \quad N_{ri} = [N_1 \quad N_2 \quad N_3]$$

$$N_1 = 2(\xi - \frac{1}{2})(\xi - 1)$$

$$N_2 = -4\xi(\xi - 1)$$

$$N_3 = 2\xi(\xi - \frac{1}{2})$$

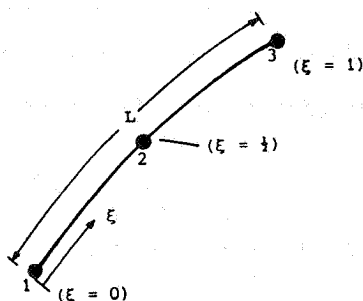


شکل ۴ - جداسازی در روش RIBEM

که  $\xi$  مکان موضعی نقطه منبع روی تکه  $r$  به طول  $L$  است. بنابراین از معادلات (۱۹) داریم:

$$u^c = \sum_{r=1}^n \left[ \int_{\Delta S} w_{cr} N_{ri} dS \right] \phi_i \quad (21)$$

$$q^c = \sum_{r=1}^n \left[ \int_{\Delta S} f_{cr} N_{ri} dS \right] \phi_i$$



شکل ۵ - المان درجه دوم

معادلات فوق را می‌توان به صورت زیر نوشت :

$$\left. \begin{aligned} [u] &= [W][\phi] \\ [q] &= [F][\phi] \end{aligned} \right\} \quad (22)$$

در روش نقاط منظم روی مرز، باید تعداد نقاط با تعداد گره‌های منبع برابر باشند. در هر گره، چه از نوع شرط مرزی دما و چه از نوع شار معلوم، معادله (۲۲)، به سیستم معادلات جبری منجر می‌شود.

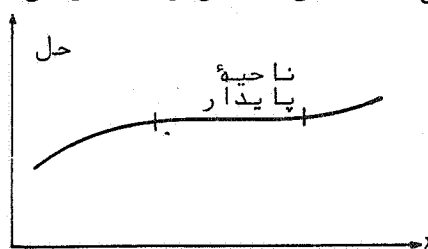
#### مکان سطح منبع

در روش RIBEM از نظر تئوری، می‌توان منابع مربوط به نقاط منظم را در هر فاصله‌ای خارج از ناحیه قرارداد. ولی در عمل، این مسئله به سادگی امکان پذیر نیست. قرارداد منابع در نزدیکی مرز، بطوری که ماهیت منفرد حل‌های اساسی، عملیات مخصوص انتگرال گیری در همسایگی منابع را ایجاد کند، امری است نامطلوب. از طرفی، قرارداد منابع بدور از مرز، اهمیت خطاهای گرد کردن و وابستگی خطی را افزایش خواهد داد. بنابراین، ناحیه‌ای، بین این دو واحد انتخاب می‌شود که به حل پایدار منجر می‌گردد (شکل ۶). در الگوریتم صفحه بعد برای RIBEM، فقط شکل هندسی مرز

فیزیکی یک مسئله ( $S_0$ ) تعریف شده است. هر تکه از منبع با انتقال تکه  $S_0$  روی عمودهای روبه خارج به فاصله  $\lambda$  (ضریب بدون بعد)، شکل می‌گیرد. فاصله حقیقی  $R_r$  بین دو سطح برابر است با:

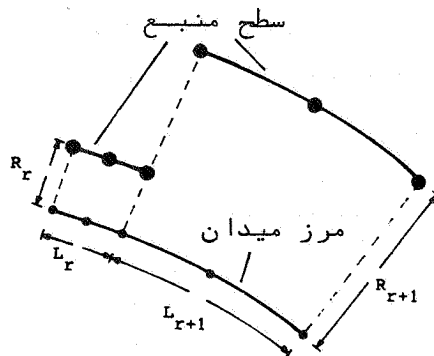
$$R_r = \lambda L_r / 2 \quad (23)$$

که  $L_r$  طول موضعی  $r$  امین المان را نشان می‌دهد (شکل ۷).



شکل ۶ - تغییرات حل بدست آمده بر حسب موقعیت سطح منبع که توسط  $\lambda$  مشخص می‌شود (RIBEM)

بدیهی است که درحالتی که دو تکه مجاور روی مرز میدان، دارای طولهای متفاوتی هستند، تکه‌های منبع دارای ناپیوستگی‌هایی خواهند بود. بطوریکه در روش DBEM با استفاده موفقیت‌آمیز از المانهای ناپیوسته دیده شده است، می‌توان این نوع مدل سازی را بنا کرد [۹]. در اینجا، روش مذکور با ثابت نگه داشتن نسبت  $R/L$  در سرتاسر طول مرز، بکار گرفته شده است. بعلاوه، صرف نظر از تکه‌های گوشه‌ای، تکه‌های مجاور همان مقدار چگالی منبع در نزدیکترین گره‌ها را به خود می‌گیرند. این مسئله باعث کاهش قابل ملاحظه‌ای در تعداد درجات آزادی سیستم می‌شود. روش دیگری را نیز می‌توان با ثابت نگه داشتن همان فاصله بین دو سطح در سرتاسر مرز، اعمال کرد.



شکل ۷ - تفکیک سطح منبع از مرز فیزیکی میدان در روش RIBEM

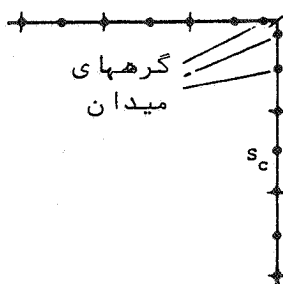
#### مدل سازی گوشه‌ها

در اغلب کاربردهای مهندسی، مرزها دارای ناپیوستگی‌های هندسی نظیر گوشه‌ها هستند. ولی، بطوریکه قبلاً دیدیم، این موضوع منشاء مشکلات روش المان مرزی غیرمستقیم منفرد می‌باشد، زیرا رفتار چگالی منبع در گوشه‌ها نامعین است. برای غلبه بر این مسئله، از روند زیر برای مدل سازی گوشه‌ها در RIBEM استفاده می‌شود:

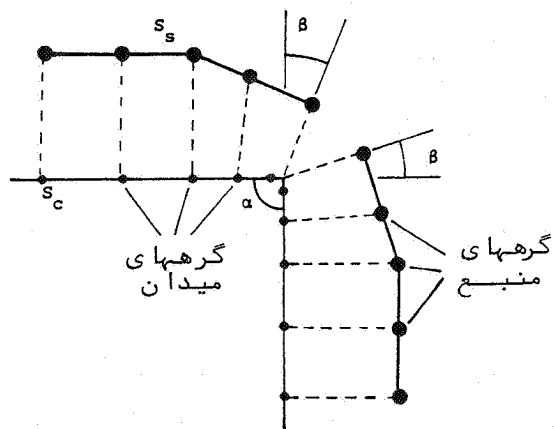
گره‌های میدان = به منظور بدست آوردن مقدار معینی برای  $\phi$  در گوشه، مفهوم "گره مرکب" برای انواع شرایط مرزی معرفی شده است. بر این اساس، نقطه مورد نظر اندکی با گوشه فاصله داشته و توسط دو گره نشان داده می‌شود (شکل ۸).

گره‌های منبع = با کشیدن سطح منبع روی مرز، توزیع چگالی منبع گره‌ها در گوشه سطح مورد نظر بدست می‌آید (شکل ۹). آخرین گره‌های منبع در هر طرف گوشه، زاویه  $\beta$  را در برمی‌گیرند که  $0 \leq \beta \leq \alpha/2$  می‌باشد. هر

چند انتخاب  $\beta$  یک امر اختیاری است، ولی در الگوریتم ذیل  $\beta = \alpha/3$  اختیار شده است.



شکل ۸ - مدل سازی مرز میدان فیزیکی روی یک گوشه در روش RIBEM



شکل ۹ - مدل سازی سطح منبع روی یک گوشه در روش RIBEM

## مسائل متقارن محوری

مسائل متقارن محوری را می‌توان توسط سیستم مختصات استوانه‌ای  $(r, z)$  نشان داد که در این صورت، الگوریتم آن ضرورتاً دو بعدی خواهد بود [۲].

با استفاده از معادله انتگرالی بر حسب منبع  $w$  که با چگالی مخصوص  $\phi$  روی یک سطح مشخص توزیع شده است، دمای نقطه  $u^c(r, z)$  در مسائل متقارن محوری به صورت زیر نوشته می‌شود:

$$u^c = \int_S r_0 w \phi dS \quad (24)$$

حل اصلی مسئله سه بعدی برابر است با:

$$w = \frac{1}{4\pi r} \quad (25)$$

اثر یک منبع حلقوی به شعاع  $r_0$  و عمق  $z_0$  (شکل ۱۰) را می‌توان با بیان کردن معادله (۲۵) در مختصات استوانه‌ای  $(r, \theta, z)$  و انتگرال گیری از عبارات منتهی نسبت به  $\theta$  در محدوده  $0$  و  $\pi$  بدست آورد:

$$w = \frac{1}{2\pi} \int_0^\pi \frac{d\theta}{\sqrt{a - b \cos \theta}} \quad (26)$$

که  $a = r^2 + r_0^2 + (z - z_0)^2$  و  $b = 2rr_0$  است. معادله (۲۶) را می‌توان توسط یک انتگرال بیضی گون نشان داد:

$$w = \frac{2}{\pi \sqrt{a+b}} K(m) \quad (27)$$

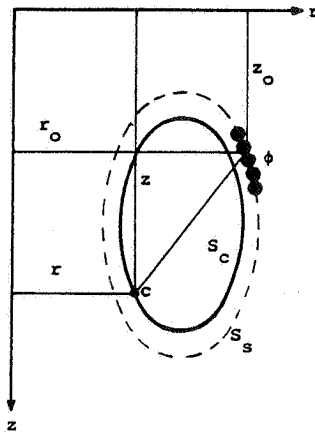
که  $K(m)$ ، یک انتگرال بیضی گون کامل با مدول  $m$  از نوع اول و مدول مکمل  $m_1 = m - 1$  است:

$$K(m) = \int_0^{\pi} \frac{d\theta}{\sqrt{1-m \sin^2 \theta}} \quad (28)$$

با انتخاب یک تقریب چند جمله‌ای برای  $K(m)$ ، که توسط آبراموویتز<sup>۱</sup> و استگن<sup>۲</sup> داده شده است، داریم:

$$K(m) = \sum_{j=0}^n \left[ a_j m_{1j} + b_j m_{1j} \ln \left( \frac{1}{m_1} \right) \right] + \varepsilon(m) \quad (29)$$

برای  $n=4$ ، عبارت خطای  $\varepsilon(m) \leq 2 \times 10^{-8}$ ،  $a_j$  و ثابتند.



شکل ۱۰ - فرمولاسیون مسائل متقارن محوری در روش RIBEM

شار حرارت در نقطه  $c$  برابر است با:

$$q^c = \int_S r_0 f \phi dS \quad (30)$$

که:

1. Ababmowitz

2. Stegan



$$f = - \left[ \frac{\partial w}{\partial r} n_r + \frac{\partial w}{\partial z} n_z \right]$$

که در معادله فوق،  $n_r$  و  $n_z$  مولفه‌های عمودیکه در نقطه  $c$  را به ترتیب در جهت‌های  $r$  و  $z$  نشان می‌دهند، با استفاده از مشخصه

$$E(m) = m_1 \left[ 2m \frac{dK(m)}{dm} + K(m) \right] \quad (۲۱)$$

که  $E(m)$  انتگرال بیضوی کاملی از نوع دوم است، می‌توان  $f$  را به صورت زیر بیان کرد:

$$f = n_r \frac{[E(m) - K(m)]}{\pi r \sqrt{a+b}} + \frac{[n_r(r-r_0) + n_z(z-z_0)]}{2\pi(a-b)\sqrt{a+b}} E(m) \quad (۲۲)$$

در اینجا نیز،  $E(m)$  توسط تقریب چند جمله‌ای زیر بیان شده است:

$$E(m) = \sum_{j=1}^n \left[ c_j m_{1j} + d_j m_{1j} \ln \left( \frac{1}{m_1} \right) \right] + \varepsilon(m) \quad (۲۳)$$

که برای  $n=4$ ، عبارت خطای  $\varepsilon(m) < 2 \times 10^{-8}$ ،  $c_j$  و  $d_j$  ثابتند.

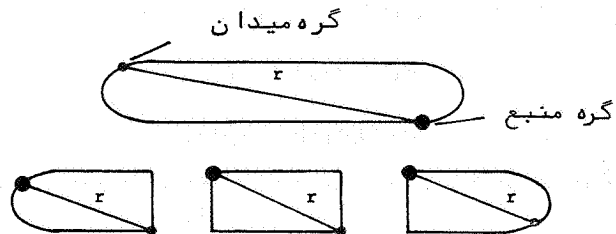
#### زیر ناحیه سازی

هنگامی که مسائل مورد نظر دارای نواحی بزرگ و مرزهای بی‌قاعده‌ای هستند، استفاده از ناحیه واحد دارای معایبی است وقتی ماتریس سیستم کاملاً انباشته می‌شود، باعث تولید ردیف‌های بیشماری از ضرایب شده و زمان لازم برای فرموله کردن و حل چنین سیستمی قابل ملاحظه بوده و بی‌جز مواقعی که روش کاهش موثری در دسترس است، در سایر مواقع، محدودیت بر اندازه مسئله وجود

دارد. علاوه بر آن، هنگام تجزیه و تحلیل سازه‌های طویل و باریک سیستم ماتریسی منتهج دارای عبارات کوچک قطری خواهد بود که بیانگر غیر موثر بودن محاسبات است. اثر زیر ناحیه سازی، عبارتست از رفع باریکی سازه (شکل ۱۱). با ضافه، هنگام استفاده از روش با قاعده، مسائلی که از اشکال هندسی مقعر ظاهر می‌شوند، باعث انباشتگی گره‌های چگالی منبع روی سطوح مورد نظر خواهند شد. استفاده از زیر ناحیه‌ها، بطور موثری اشکال هندسی مقعر را از بین می‌برد (شکل ۱۲).

اغلب روش‌های مرسوم زیر ناحیه سازی، به سرهم گذاشتن ماتریس‌های زیر ناحیه‌ای روی آخرین ماتریس نواری متوسل می‌شوند [۲]. ولی در روش حاضر شکل متفاوتی برای زیر ناحیه سازی بکار گرفته شده که در آن از فرمولاسیون ماتریس سیستم اجتناب شده است. در این روش، هر ماتریس زیر ناحیه‌ای، معکوس شده و بلافاصله ذخیره می‌گردد که در این صورت نیازی به روند کاهش وجود نخواهد داشت. همچنین در این روش زمان کمتری برای معکوس سازی مورد نیاز است، زیرا زمان لازم برای معکوس کردن  $n$  ماتریس به اندازه  $n$  کمتر از زمان لازم برای معکوس کردن یک ماتریس به اندازه  $nN$  می‌باشد.

در روش غیر مستقیم BEM، کمیات میدان (نظیر دما و شار) توسط معادلات مجزای انتگرالی که بطور غیرمستقیم توسط توزیع چگالی منبع به هم متصلند، بیان می‌شوند. چون ارتباط زیر ناحیه‌های مجاور به صورت ارتباط بین کمیت‌های میدان صورت می‌گیرد نه چگالی منبع، لذا این ترکیب طبیعی روش مزبور را می‌توان با فرموله و معکوس کردن مجزای ماتریس‌ها در هر زیر ناحیه بدست آورد. مجهولات هر فصل مزبور را می‌توان با فرموله و معکوس کردن مجزای ماتریس‌ها در هر زیر ناحیه بدست آورد. مجهولات هر فصل مشترک با حل مجموعه‌ای از معادلات هم زمان که از روابط فصل مشترک



شکل ۱۱- زیر ناحیه‌سازی برای رفع باریکی از سازه

استخراج می‌شوند، بدست می‌آیند:

$$\begin{aligned} u_1 &= u_2 \\ q_1 &= -q_2 \end{aligned} \quad (34)$$

که اندیس‌های ۱ و ۲ به ترتیب به نواحی ۱ و ۲ اشاره می‌کنند. مثلاً " برای مسئله‌ای با دو زیر ناحیه (شکل ۱۳)، داریم:

$$n_1 = \text{گره‌های واقع در مرز خارجی ناحیه } (S_{11})$$

$$n_2 = \text{گره‌های واقع در مرز خارجی ناحیه } (S_{22})$$

$$n_{12} = \text{گره‌های واقع در فصل مشترک نواحی ۱ و } (S_{12})$$

با نوشتن معادله (۲۲) برای ناحیه  $\Omega_1$  به معادلات زیر می‌رسیم:

$$[u] = [W_1][\phi_1] \quad (35a)$$

$$[q] = [F_1][\phi_1] \quad (35b)$$

و با اعمال شرایط مرزی داریم:

$$[v_1] = [A_1][\phi_1] \quad (36)$$

که  $[v_1]$  شامل مقادیر معلوم مرزی مجهولات فصل مشترک ( $u$ 's و  $q$ 's) و  $[A_1]$  شامل ردیف‌های ماتریس‌های  $[W_1]$  و  $[F_1]$  هستند.

معکوس کردن معادله (۳۶) به صورت زیر انجام می‌شود:

$$[\phi_1] = [A_1^{-1}][v_1] \quad (37)$$

و با جای گذاری معادله (۳۷) در معادله (۳۵) داریم :

$$[u] = [W_1][A_1^{-1}][v_1] \quad (38a)$$

$$[q] = [F_1][A_1^{-1}][v_1] \quad (38b)$$

با جداسازی متغیرهای معلوم محیطی و مجهول فصل مشترک داریم :

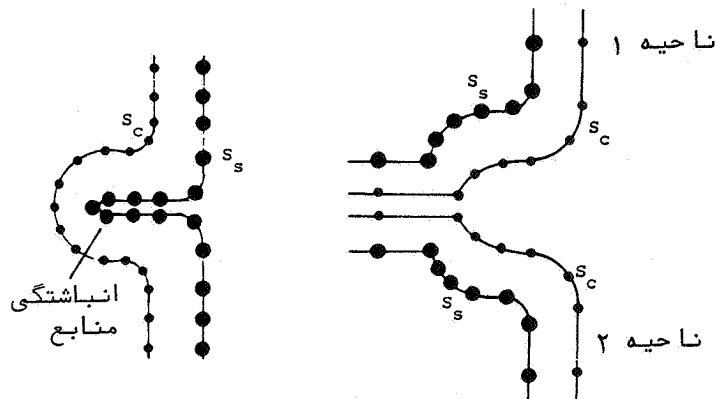
$$[v_1] = \begin{bmatrix} v_{11} \\ v_{12} \end{bmatrix} \begin{matrix} \text{معلوم} \\ \text{مجهول} \end{matrix} \quad (39)$$

جای گذاری معادله (۳۹) در معادله (۳۸) نتیجه زیر را می‌دهد :

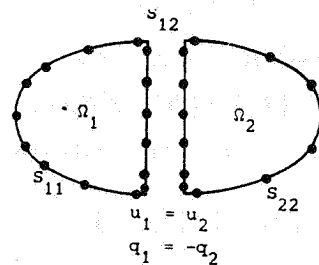
$$[u] = [W_1][A_{11}^{-1}][v_{11}] + [W_1][A_{12}^{-1}][v_{12}] \quad (40a)$$

$$[q] = [F_1][A_{11}^{-1}][v_{11}] + [F_1][A_{12}^{-1}][v_{12}] \quad (40b)$$

$$[A_1^{-1}] = [A_{11}^{-1} \quad A_{12}^{-1}]$$



شکل ۱۲- زیرناحیه سازی در روش RIBEM به منظور اجتناب از انباشتگی منابع در قسمت‌های مقعر جسم



شکل ۱۳- یک مسئله با دو زیر ناحیه

به همین ترتیب برای ناحیه  $\Omega_2$  داریم :

$$[u] = [W_2][A_{21}^{-1}][v_{21}] + [W_2][A_{22}^{-1}][v_{22}] \quad (41 \text{ a})$$

$$[q] = [F_2][A_{21}^{-1}][v_{21}] + [F_2][A_{22}^{-1}][v_{22}] \quad (41 \text{ b})$$

$$[v_2] = \begin{bmatrix} v_{21} \\ v_{22} \end{bmatrix} \quad \begin{array}{l} \text{مجهول} \\ \text{معلوم} \end{array}$$

$$[A_2^{-1}] = [A_{21}^{-1} \quad A_{22}^{-1}]$$

اکنون ، با در نظر گرفتن فصل مشترک  $S_{12}$  ( یا  $S_{21}$  ) ، اگر این مکان بطور دلخواه توسط دماهای مجهول معین شده باشد ، می‌توان با انجام تبدیل زیر :

$$u_{12} \quad \text{به} \quad v_{12}$$

$$u_{21} \quad \text{به} \quad v_{21} \quad \text{و}$$

روابط فصل مشترک را در گره آزاد واقع در فصل مشترک به صورت زیر نوشت :

$$u_{12} = u_{21} \quad (42 \text{ a})$$

$$q_{12} = -q_{21} \quad (42 \text{ b})$$

با جای گذاری معادلات (40 b) و (41 b) در معادله (42 b) داریم :

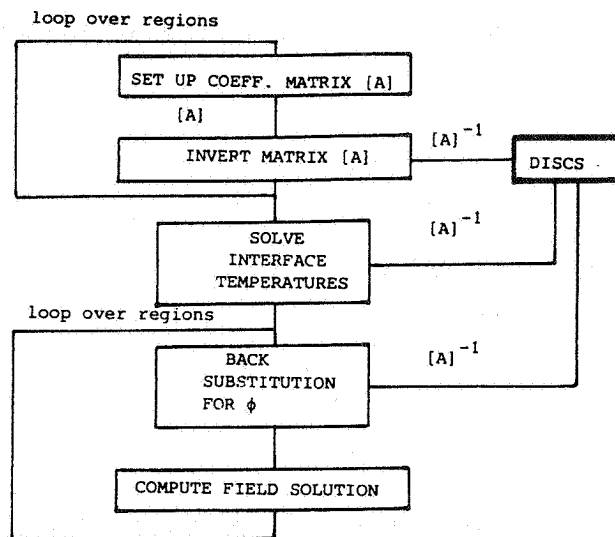
$$[F_1][A_{11}^{-1}][v_{11}] + [F_1][A_{12}^{-1}][u_{12}] + [F_2][A_{21}^{-1}][u_{12}] + [F_2][A_{22}^{-1}][v_{22}] = 0 \quad (43)$$

معادله (43) به صورت زیر مرتب می‌شود :

$$\{[F_1][A_{12}^{-1}] + [F_2][A_{21}^{-1}]\}[u_{12}] = -\{[F_1][A_{11}^{-1}][v_{11}] + [F_2][A_{22}^{-1}][v_{22}]\} \quad (44)$$

از معادله (44) می‌توان برای فرموله کردن تعداد  $n_{12}$  معادله

برای تعیین  $n_{12}$  دمای فصل مشترک ( $u_{12}$ ) استفاده کرد. با پیدا شدن  $u_{12}$ ، کلیه ضرائب  $[v_1]$  و  $[v_2]$  معلوم خواهند شد. چگالی‌های منبع برای هر زیر ناحیه نیز با استفاده از معادله (۳۷) بدست می‌آیند. با در نظر گرفتن هر زیر ناحیه به عنوان یک مسئله مجزا، حل میدان در هر نقطه از مرز یا داخل زیر ناحیه‌ها را می‌توان از توزیع چگالی منبع و با استفاده از معادلات (۳۵ a) و (۳۵ b) تعیین کرد. فلوچارت این الگوریتم در شکل ۱۴ دیده می‌شود.



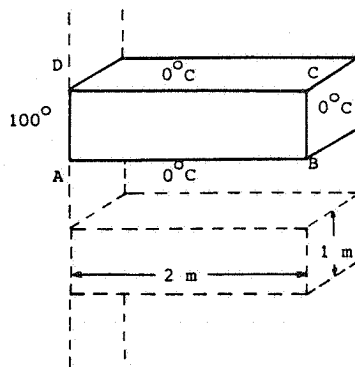
شکل ۱۴- فلوچارت الگوریتم زیر ناحیه سازی در روش RIBEM

#### حالات خاص

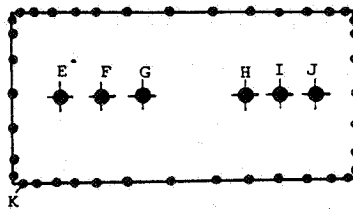
هدایت حرارتی در یک پره محدود

دمای طرف AD یک پره (شکل ۱۵) در  $100^{\circ}\text{C}$  و بقیه سطوح مرزی در  $0^{\circ}\text{C}$  نگه داشته می‌شوند. چون شکل پره ساده است، انتظار می‌رود

که شار حرارت در نقاط A و D برابر باشد. ضریب هدایت حرارتی جنس ماده برابر واحد،  $AB=2\text{ m}$  و  $BC=1\text{ m}$  اختیار شده‌اند. شکل ۱۶، اندازه شبکه‌ای مورد استفاده در حل این مسئله توسط روش‌های منفرد و با قاعده IBEM را نشان می‌دهد.



شکل ۱۵ - شرایط مرزی پره



شکل ۱۶ - شبکه المان مرزی در پره

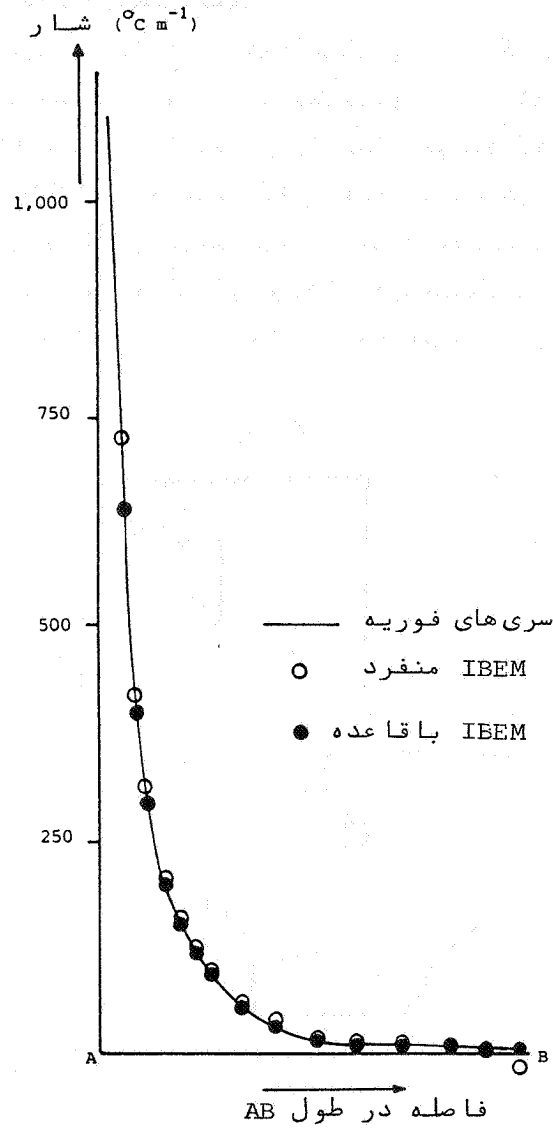
شکل ۱۷، تغییرات شار حرارت در سمت AB پره را برای دو روش فوق و مقایسه آن با حل سری‌های فوریه نشان می‌دهد [۱۱]. در جدول (۱) دماهای داخلی ناحیه و شار حرارت در گره گوشه‌های K، مقایسه شده‌اند.

جدول ۱ - مقایسه حل‌های مختلف برای مسئله پره

نقطه	متغیرمیدان	حل سری‌های فوریه	حل IBEM باقاعده	حل IBEM منفرد
E	دما ( °c )	62.400	62.340	62.290
F	دما ( °c )	35.300	35.250	35.220
G	دما ( °c )	19.180	19.150	19.130
H	دما ( °c )	1.094	1.092	1.087
I	دما ( °c )	0.518	0.517	0.511
J	دما ( °c )	0.152	0.152	0.148
K	شار ( °cm <sup>-1</sup> )	$2.947 \times 10^3$	$3.013 \times 10^3$	$3.448 \times 10^3$

واضح است که هر دو روش به خوبی با حل سری‌های فوریه در مرز و داخل ناحیه بجز گوشه‌ها مطابقت می‌کنند. خطای تولید شده (نسبت به حل‌های فوریه) برابر ۱۷/۰ درصد برای روش باقاعده و ۶۴/۰ درصد برای روش منفرد می‌باشد. ولی در گره گوشه‌های K، روش باقاعده خطایی برابر ۲/۲ درصد و روش منفرد خطایی برابر با ۱۷ درصد تولید می‌کنند. همچنین، شارهای بدست آمده توسط روش منفرد در گوشه‌های B و C رو به زوال گذاشته است. توجه داشته باشید که حل ارائه شده توسط روش باقاعده در محدوده وسیعی از سطح منبع در خارج ناحیه،  $\lambda = 0.5-6.5$ ، پایدار است.

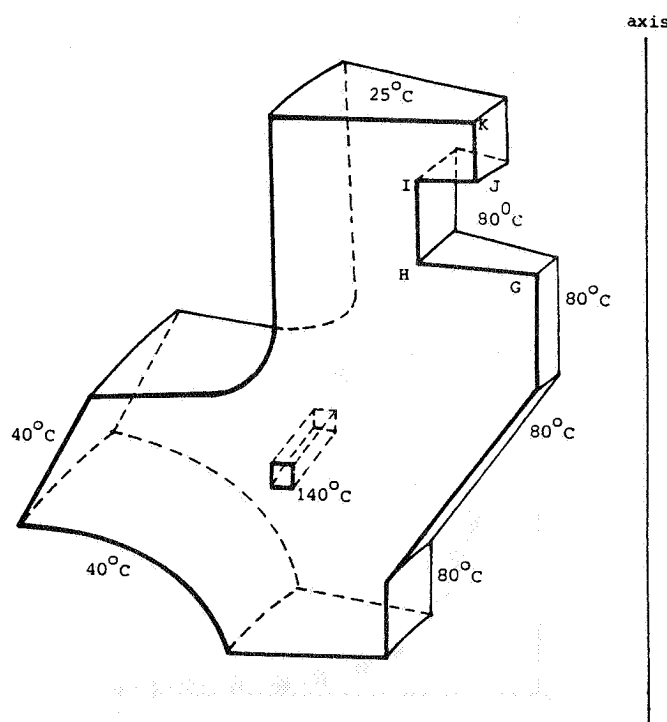




شکل ۱۷- تغییرات شار حرارت در لبه AB پره

## میدان دما در بدنه همگن پمپ

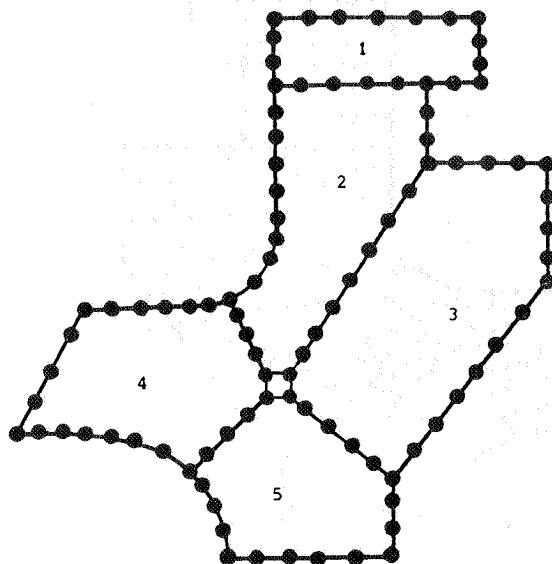
تعیین میدان دما در بدنه همگن پمپ، یک مسئله حرارتی دائم و متقارن محوری است که شرایط مرزی آن در شکل ۱۸ دیده می‌شود. شکل ۱۹، مدل جدا شده‌ای را نشان می‌دهد که برای تجزیه و تحلیل توسط IBEM باقاعده بکار رفته است. در این مدل از ۵ زیر ناحیه و ۱۰۵ المان درجه دوم استفاده شده است. در شکل ۲۰ نیز شبکه المان محدود که از ۲۵۶ المان مستطیلی درجه دوم با ۸۶۵ درجه آزادی تشکیل شده است، دیده می‌شود، حل (FEM) با



شکل ۱۸ - شرایط مرزی در بدنه همگن پمپ

---

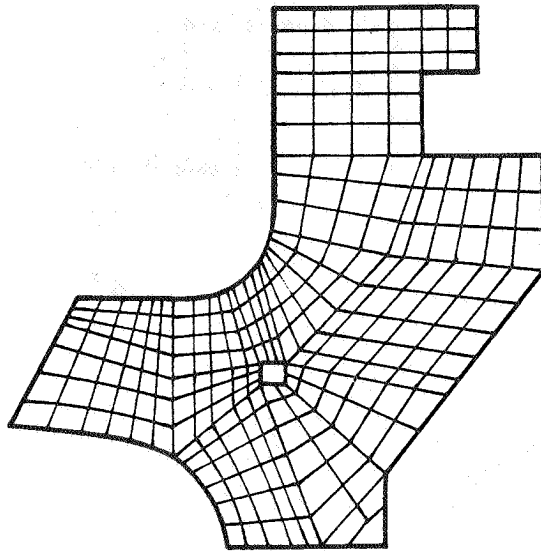
 1. Finite Element Method



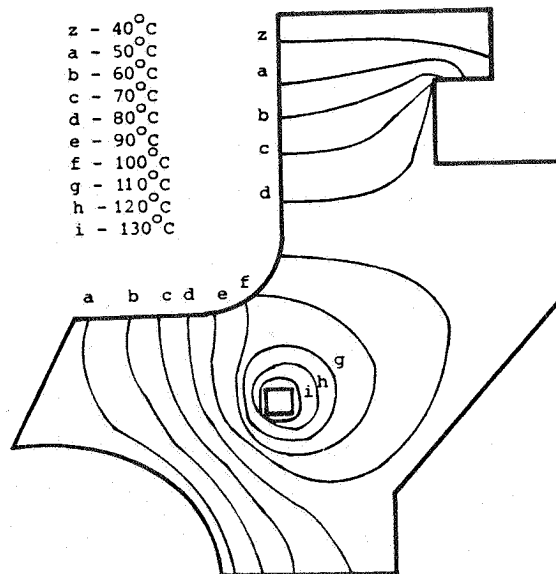
شکل ۱۹ - مدل RIBEM برای بدنه پمپ

استفاده از برنامه PAFEC 75 بدست آمده است. تصاویر ۲۱ و ۲۲ به ترتیب میدان‌های دمای بدست آمده توسط RIBEM و FEM را نشان می‌دهند. واضح است که هر دو روش در درون و مرز ناحیه با هم مطابقت دارند.

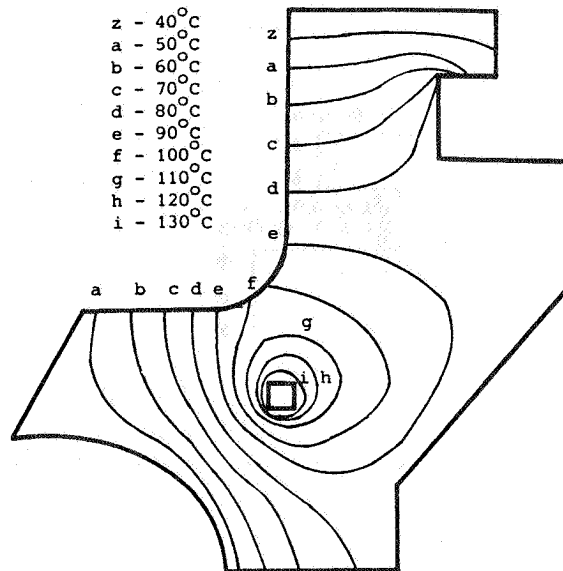
در جدول ۲، پارامترهای محاسباتی در روش‌های RIBEM و FEM مقایسه شده‌اند. بطوری که مشاهده می‌شود، از نظر پردازش داده‌های ورودی و زمان مورد نیاز، روش RIBEM نسبت به FEM مناسب‌تر است. زمان لازم برای بدست آوردن مجهولات اولیه در روش FEM برابر ۵۸ ثانیه می‌باشد، در حالی که کل زمان مورد نیاز برای معکوس کردن ماتریس‌ها و حل آن‌ها برای تعیین دماهای فصل مشترک، در روش RIBEM برابر ۱۶ ثانیه است. با وجود این، در روش RIBEM، زمان ۱۱۷/۳ ثانیه و در روش FEM زمان ۶۵ ثانیه برای مرتب



شکل ۲۰ - مدل FE برای بدنه پمپ



شکل ۲۱ - میدان دما در بدنه پمپ ( روش RIBEM )



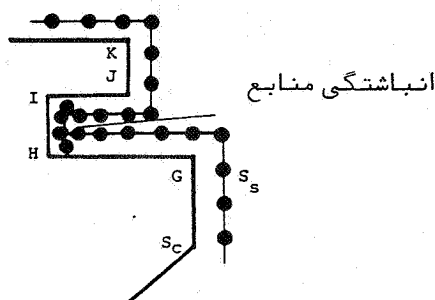
شکل ۲۲ - میدان دما در بدنه پمپ (روش FEM)

جدول ۲ - مقایسه پارامترهای محاسباتی برای مسئله بدنه پمپ

FEM	کل	زیر ناحیه های RIBEM					زمان محاسبه در
		5	4	3	2	1 1	
50	1.0	-	-	-	-	-	پردازش داده های ورودی
665	79.93	7.43	23.6	20.9	11.9	16.1	مرتب کردن ماتریس
58	14.56	0.96	4.81	4.07	1.88	2.84	معکوس سازی کاهش
-	37.4	-	-	-	-	-	ماتریس فصل مشترک مرتب کردن
-	1.58	-	-	-	-	-	حل
-	0.26	-	-	-	-	-	حل داخلی
-	133.73	-	-	-	-	-	کل

کلیه زمانها بر حسب ثانیه در سیستم ICL 1906S اندازه گیری شده اند.

کردن ماتریس‌ها صرف شده است.



شکل ۲۳ - قسمت CHIJK بدنه پمپ

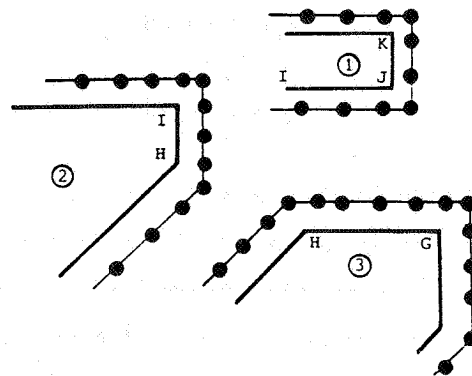
هنگامی که زیر ناحیه سازی مرسوم در روش غیر مستقیم به کار گرفته شود، ابعاد ماتریس سیستم به صورت زیر بیان می‌شوند:

$$\left[ \sum_{i=1}^n N_i \right]^2$$

که  $N_i$  تعداد کل درجات آزادی زیر ناحیه 'i' و  $n$  تعداد زیر ناحیه‌ها را نشان می‌دهند. برای مسئله بدنه پمپ، ماتریسی به ابعاد  $۳۹۳ \times ۲۹۳$  لازم است، در حالی که با فرمولاسیون حاضر این ماتریس به ماتریسی با ابعاد  $۷۲ \times ۷۲$  تبدیل شده است. بنابراین، توانایی روش مرسوم برای رقابت با روش حاضر، همواره به نوع روند کاهش که مزیت ماتریس نواری روش مرسوم را برآورده سازد، بستگی دارد.

در روش باقاعده، زیر ناحیه سازی از انباشتگی گره‌های منبع در نواحی مقعر جلوگیری می‌کند. قسمت GHIJK مرز بدنه پمپ را در نظر بگیرید (شکل ۲۳)، اگر مدل سازی بدون استفاده از زیر ناحیه‌ها صورت گیرد، ساده ترین مکانیزم انتقال سطح منبع

در طول عمود روبه خارج در مرز، باعث انباشتگی منابع در این قسمت خواهد شد. در این حالت، حل سریع و ساده با زیرناحیه سازی قسمت مورد نظر بدست می‌آید ( شکل ۲۴ ).



شکل ۲۴ - زیرناحیه سازی بدنه پمپ در روش RIBEM به منظور جلوگیری از انباشتگی منابع در قسمت GHIJK

#### خلاصه

روش BEM غیرمستقیم، به دو علت نسبت به روش مستقیم دارای مزیت است. اولاً به علت تولید حل داخلی، این روش فقط به انتگرال کمیت منفرد  $\phi$  (چگالی منبع) نیاز دارد، در حالی که در BEM مستقیم، انتگرالهای مرزی متغیرهای میدان (دما و شار حرارت) محاسبه میشوند.

$$u_e = \int_S w q dS - \int_S f u dS \quad \text{: مستقیم}$$

$$u_e = \int_S w \phi dS \quad \text{: غیرمستقیم}$$

علاوه بر آن ، برای محاسبه شارهای داخلی ، IBEM فقط به مشتقهای اول نیازمند است ، در حالی که در روش DBEM باید مشتقهای دوم حل اساسی  $w$  نیز محاسبه شوند ، ثانیاً در IBEM ، دماها و شارهای جریان بطور غیرمستقیم توسط توزیع چگالی منبع  $\phi$  به یکدیگر متصلاند :

$$u_c = \int_S w \phi dS$$

$$q_c = \int_S f \phi dS$$

که  $f = \partial w / \partial n$  است . این ماهیت طبیعی ، فرصت بحث مجزا روی هر زیر ناحیه یک مسئله چند ناحیه‌ای را فراهم می‌کند . یک روش جدید زیر ناحیه سازی بدست آمده است که نیاز به روند کاهش مصنوعی را از بین برده و ضمن انجام این عمل در بار کامپیوتر ، آنرا در زمان معکوس سازی ذخیره می‌کند .

در شکل مرسوم ( منفرد ) IBEM ، چگالی منبع  $\phi$  که در معادلات انتگرالی ظاهر می‌شود ، در مرز حقیقی مسئله توزیع شده است . این روش دارای دو عیب است . اولاً ، به محاسبه دقیق انتگرالهای منفرد نیاز دارد که به بار محاسباتی اضافه می‌شوند . ثانیاً و مهم‌تر ، در مسائلی که شکل هندسی دارای ناپیوستگی هائی است ، چگالی منبع  $\phi$  در این نقاط نامعین میگردد . این موضوع باعث بروز مشکلات مدل سازی در این نواحی و پدید آمدن خطا می‌شود . بنابراین نوع باقاعده IBEM بر اساس انتقال توزیع منبع به خارج از ناحیه فیزیکی ، رشد و توسعه یافته است . و این روش بر مشکلات IBEM منفرد غلبه کرده و کیفیت حل را در گوشه‌ها بالا می‌برد .

#### قدردانی

تحقیقات ارائه شده در این مقاله ، از پشتیبانی انجمن



تحقیقات علوم و مهندسی انگلستان برخوردار بوده است .

#### مراجع

1. C.A.Brebbia, *The Boundary Element Method for Engineers* , Pentech Press, London, 1978.
2. P.K.Banerjee and R.Butterfield, *Boundary Element Methods in Engineering Science* , McGraw-Hill, London, 1981.
3. V.D.Kupradze, *Potential Methods in the Theory of Elasticity* , Israel Program for Scientific Translations, Jerusalem, 1965.
4. J.L.Wearing, C.Patterson, M.A.Sheikh and A.G.Abdul Rahman , "A regular indirect boundary element method for heat conduction" , *Numerical Methods in Thermal Problems*, Pineridge Press, Swansea, 1987.
5. A.G.Abdul Rahman, "An investigation of the regular indirect boundary element method" , *Ph.D.Thesis*, University of Sheffield, 1985.
6. C.A.Brebbia and S.Walker, *Boundary Element Techniques in Engineering* , Newnes-Butterworths, London, 1980.

7. C.Patterson, J.L.Wearing and M.A.Sheikh, " A review of recent developments in boundary domain techniques " , *Boundary Element Methods-Theory and Applications*, The Institute of Physics, London, 1986.
8. J.L.Wearing, C.Patterson, M.A.Sheikh and A.G.Abdul Rahman, " On the application of the regular indirect boundary element method for axisymmetric thermal analysis using subregions " , *Boundary Elements IX*, Springer-Verlag, Berlin 1987.
9. C.Patterson and M.A.Sheikh, " Interelement continuity in the boundary element method " , *Topics in boundary Element Research, Vol.1*, Springer-Verlag, Berlin, 1984.
10. M.Abramowitz and I.A.Stegun, *Handbook of Mathematical Functions*, Dover, New York, 1974.
11. V.S.Arpaçi, *Conduction Heat Transfer*, Addison-Wesley, Reading, MA, U.S.A. , 1966.