

## بهینه سازی سیستم حفاظت کاتدی در سازه‌های دریایی

حمید محرمی\*، محمدتقی شهبازی فراهانی\*\* و حمید شوریابی\*\*\*

دانشکده فنی و مهندسی، دانشگاه تربیت مدرس

(دریافت مقاله: ۸۴/۶/۲ - دریافت نسخه نهایی: ۸۵/۸/۲۹)

**چکیده** - حفاظت از سازه‌های دریایی دور از ساحل (که اهمیت خاصی برای اقتصاد کشور دارند) در برابر خوردگی معمولاً به روش حفاظت کاتدی آینده‌های فدا شونده صورت می‌پذیرد. در این روش، آینده‌های فدا شونده در نقاط مختلفی از سازه دریایی نصب می‌شوند تا آن را مورد حفاظت قرار دهند. «موقعیت نصب آینده در سازه برای ارائه حفاظت مورد نیاز»، مسئله‌ای است که مورد توجه بسیاری از مهندسان است و تا به امروز بر مبنای قواعد تجربی انجام می‌شود. چه بسا در روشهای متداول طراحی در بسیاری از نقاط سازه حفاظتی بیش از اندازه و در نقاطی کمبود پتانسیل حفاظتی به وجود می‌آید. از این رو ارائه روشی سیستماتیک برای آنکه بتواند برای هر چیدمان آند، سازه را از نظر حفاظتی تحلیل کند و نیز بتواند به صورت خودکار اولاً حفاظت کامل سازه مورد نظر را تأمین کند و ثانیاً هزینه چنین حفاظتی را به حداقل برساند، یکی از نیازهای اساسی در صنایع دریایی و هدف این تحقیق است. آنچه در این مقاله می‌آید ارائه روش الگوریتم ژنتیک به منظور طراحی خودکار سیستم حفاظت کاتدی و بهینه سازی چیدمان آندا بر روی سازه‌های دریایی است. ارزیابی حفاظت سازه، ملاک شایستگی هر یک از طرحها، منظور شده است. برای ارزیابی حفاظت، سازه دریایی و مجموعه آینده‌های روی آن و الکترولیت اطراف به صورت مجموعه‌ای یکپارچه، مدل‌سازی و به روش اجزای محدود تحلیل می‌شود. با به کارگیری الگوریتم ژنتیک، به تدریج نسلهای بهتری از طرحهای حفاظت کاتدی ایجاد می‌شود. طرحی که حفاظت کامل را ایجاد و کمترین هزینه را داشته باشد، به عنوان طرح برگزیده بهینه معرفی می‌شود. برای نشان دادن قابلیت‌های الگوریتم دو مثال حل شده است.

واژگان کلیدی: سکوه‌های دریایی، خوردگی، حفاظت کاتدی، بهینه سازی، الگوریتم ژنتیک.

## Optimization of Cathodic Protection on Offshore Structures

H. Moharrami, M.T. Shahrabi Farahani and H. Shourabi

Faculty of Engineering, Tarbiat Modarres University, Tehran, Iran

**Abstract:** Marine structures are one of the most important and susceptible facilities in Iran due to corrosion. The two methods

\*\*\* - کارشناس ارشد

\*\* - دانشیار

\* - استادیار

of Cathodic Protection, namely, the cathodic protection with sacrificial anodes and cathodic protection using impressed current, are widely used for corrosion protection. According to the former, sacrificial anodes are installed at several points in the structure. Position of the anodes for achieving the required protection is a problem that engineers are very much interested in, and only empirical methods have so far been used to determine these positions. Empirical rules, however, might cause either overprotection or underprotection. A major goal of this research is to develop a systematic way for analysis and automated design of Cathodic Protection systems that not only deliver almost uniformly protected structures but also minimize the costs. To this end, a Genetic Algorithm (GA) routine is used to determine the optimal position of anodes on the structure such that a uniformly protected design with minimum cost is achieved. The percentage of protection in each design has been taken as its fitness criterion. To figure out the situation of corrosion protection on the structure, the entire offshore structure with its complex system at anodes and surrounding electrolyte is modeled and analyzed by a finite element algorithm. Employing GA gradually modifies the generation of designs. The design which completely protects the structure and whose cost is minimum is introduced as the optimum design. To show the capability of the proposed method in achieving the optimum design, two examples are offshore presented.

**Keywords:** structures, Corrosion, Cathodic protection, Optimization, Genetic algorithms

## فهرست علائم

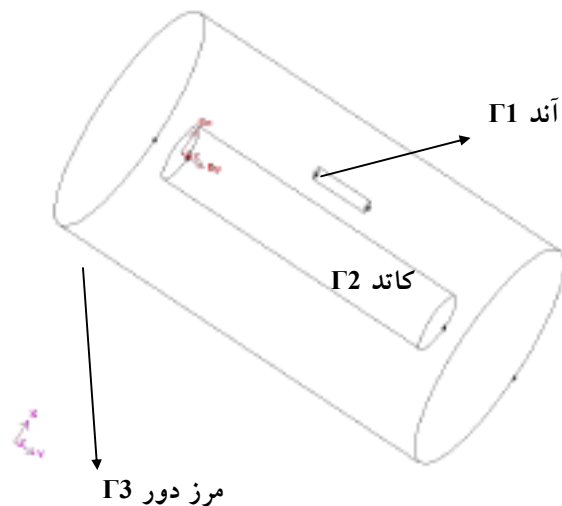
|                          |            |                                 |                 |
|--------------------------|------------|---------------------------------|-----------------|
| پتانسیل میدان الکتریکی   | $\Phi$     | بردار شدت جریان در جهات سه گانه | $i_x, i_y, i_z$ |
| هدایت الکتریکی الکترولیت | $\sigma$   | شدت جریان حفاظتی                | $I$             |
| شرایط مرزی نوع اول       | $\Gamma_1$ | بردار عمود بر سطح               | $N$             |
| شرایط مرزی نوع دوم       | $\Gamma_2$ | ولتاژ در جهت $x, y, z$          | $V_x, V_y, V_z$ |
| شرایط مرزی نوع سوم       | $\Gamma_3$ | مقدار ثابت                      | $C1$            |

## ۱- مقدمه

دریایی به روشهای معمول به تجربیات زیادی نیازمند است. با توجه به هزینه گزافی که برای حفاظت از خوردگی در این سازه‌ها مصرف می‌شود، ارائه یک طرح کم هزینه در سیستم حفاظت کاتدی این سازه‌ها امری بسیار ارزشمند خواهد بود. به منظور دستیابی به چنین هدفی، داشتن روش مناسب مدلسازی برای مجموعه‌ای متشکل از آندهای فدا شونده، سازه(کاتد) و الکترولیت پیرامون آن به‌علاوه شناخت مناسب از پدیده خوردگی و مفاهیم ریاضی درگیر با آن به عنوان اصول اولیه کار ضروری است.

اولین فعالیتها در زمینه مدلسازی حفاظت کاتدی را شاید بتوان به کار فلک [۱] مربوط دانست. او روش تفاضلات محدود را برای حل معادله لاپلاس به‌کار برد. اگرچه کار او قابل توجه و مورد ارجاع محققان مختلف بوده است، لیکن به‌دلیل آنکه کار او محدود به مدل‌های دو بعدی بود تلاشهای زیادی برای تعمیم کار او برای وضعیت سه بعدی و کاربرد رایانه انجام شد که از آن جمله به کارهای دوینگ و فلویت [۲] می‌توان

صنایع دریایی به‌دلیل ارتباطی که با صنایع نفتی دارند یکی از مهمترین و شاید حساسترین صنایع در کشور ما به‌شمار می‌روند. یکی از خطرناکترین آفات این صنایع، خوردگی است. روشی که به منظور حفاظت از خوردگی در این صنایع به‌کار گرفته می‌شود، روش حفاظت کاتدی است که به دو روش، یعنی روش حفاظت کاتدی از طریق آندهای فدا شونده<sup>۱</sup> و روش جریان مستقیم<sup>۲</sup> انجام می‌شود. در گذشته تخمین نرخ خوردگی و حفاظت کاتدی به‌صورت سنتی بر اساس قواعد تجربی که از سعی و خطاهای مکرر و مطالعات تیپ و نمونه‌های آزمایشی در معرض خوردگی حاصل شده بود، انجام می‌شد. کاربرد این قواعد به سازه‌های واقعی معمولاً تعمیم‌های خیلی کلی قواعد و اعمال ضرایب اطمینان بزرگ را ایجاد می‌کرد. به‌علاوه ضرورت داشت که دائماً سیستم‌های تحت حفاظت تحت نظر بوده و قواعد حفاظت کاتدی اصلاح شوند. از این رو طراحی سیستم حفاظت کاتدی برای سازه‌های



شکل ۱ - نمایی شماتیک از شرایط مرزی و محیط مسئله

تحقیقات می‌توان به تحقیقات ادی و بینهام [۱۴] اشاره کرد. در این میان جایگاه روشی سیستماتیک که بتواند چیدمان آندها در یک سازه دریایی را به صورت خودکار تعیین و هزینه مربوطه را بهینه سازی کند، خالی است. لذا در این مقاله پس از بیان روش مدلسازی رایانه‌ای سیستم حفاظت کاتدی، نحوه به‌کارگیری روش الگوریتم ژنتیک که برای تعیین خودکار چیدمان آندهای فدا شونده و بهینه سازی هزینه آنها در چنین مجموعه‌ای به کار رفته است، ارائه می‌شود.

## ۲- تئوری ریاضی حاکم بر مسئله خوردگی و حفاظت کاتدی

مجموعه لوله‌های تحت حفاظت و آندهای حفاظتی آنها به همراه محیط الکترولیت اطراف آن، شکل (۱)، را می‌توان به عنوان یک حجم کنترلی فرض کرد. در چنین حجم کنترلی می‌توان قانون پیوستگی را برای جریان الکتریکی به شکل ساده زیر نوشت:

$$\frac{\partial i_x}{\partial x} + \frac{\partial i_y}{\partial y} + \frac{\partial i_z}{\partial z} = 0 \quad (1)$$

در این معادله  $i_x$ ،  $i_y$ ،  $i_z$  شدت جریان در جهات مختلف دستگاه دکارتی‌اند [۱۵].

از طرفی بر اساس قوانین ساده الکتریکی می‌دانیم که جریان الکتریکی با مشتق اول پتانسیل الکتریکی رابطه مستقیم دارد. اگر

اشاره کرد. با تکامل روشهای عددی و ظهور روشهای المانهایی محدود این مدلسازیها کاملتر و نتایج بسیار بهتری از چنین مدلسازیهایی به دست آمد. از جمله اولین تحقیقات در این مورد به فعالیتهای تحقیقاتی هیل و همکاران [۳]، فو [۴]، کاسپر و آپریل [۵] می‌توان اشاره کرد. در اواخر دهه ۷۰ روش جدیدی برای تحلیل محیطهای پیوسته به نام روش اجزای مرزی پیشنهاد شد [۶] و محققان زیادی در این زمینه فعال شدند از جمله اولین کاربردهای این روش می‌توان به کارهای دانسون و وارن [۷] اشاره کرد که حفاظت کاتدی یک سکوی پایه کششی را مورد توجه قرار دادند. همچنین در این زمینه می‌توان به کارهای ایسترومن و همکاران [۸]، تلس و همکاران [۹]، ادی و نیکو [۱۰ و ۱۱] و نیز بریبا و نیکو [۱۲] اشاره کرد. از جمله دیگر تحقیقاتی که در این زمینه به منظور دستیابی بر تواناییهای بیشتر روشهای عددی و رایانه‌ای دنبال شد می‌توان از مطالعات فو و چاو [۱۳] در کاربرد روشهای عددی در معادلات انتگرال نیز نام برد. پس از تایید تواناییها و قابلیتهای مدلسازی عددی مسایل حفاظت کاتدی، تحقیقات متمرکزی پیرامون میزان حفاظت ناشی از به‌کارگیری انواع سیستمهای حفاظت کاتدی انجام پذیرفت. در این راستا تاثیر مقدار (وزن) آندهای به کار رفته در یک سیستم حفاظت کاتدی در مقابل میزان حفاظت حاصل از چنین مجموعه‌ای مورد تحقیق قرار گرفت. از جمله این

جدول ۱ - مقادیر شدت جریان حفاظت برای واحد سطح حاصل از منحنی پلاریزاسیون در شرایط متفاوت دریایی

|            |                               |
|------------|-------------------------------|
| دریای موج  | ۱۱۰-۱۱۶ میلی آمپر بر متر مربع |
| دریای آرام | ۵۵-۸۸ میلی آمپر بر متر مربع   |

این نوع به نام مرز اولیه معروف‌اند.

### ۲-۳- شرایط مرزی نوع دوم

شرایط مرزی نوع دوم شرایط مرزی مصرف کننده الکتریسیته است. در این شرایط مرزی، سطح کاتد که نواحی مرزی را تشکیل می‌دهد تحت تاثیر شار میدان الکتریکی از طریق الکترولیت است. در این مرزها فرض می‌شود میزان جریان الکتریکی برابر است با جریان حفاظتی که از منحنی پلاریزاسیون به دست می‌آید. رابطه ریاضی حاکم در این مرزها عبارت است از:

$$\sigma_x \frac{\partial \phi}{\partial x} n_x + \sigma_y \frac{\partial \phi}{\partial y} n_y + \sigma_z \frac{\partial \phi}{\partial z} n_z = i_p |_{\Gamma_2} \quad (5)$$

این مرزها در شکل (۱) با  $\Gamma_2$  نشان داده شده‌اند. در معادله فوق  $\sigma$  همان هدایت الکتریکی،  $n_i$  بردار جهت و  $\Phi$  پتانسیل است. مقدار  $i_p$  در عبارت فوق از روی منحنی پلاریزاسیون به دست می‌آید. در حقیقت منحنی پلاریزاسیون در هر منطقه دریایی، تغییرات پتانسیل نسبت به شدت جریان را نشان می‌دهد. به منظور حفاظت یک فلز در مقابل خوردگی وجود یک مقدار پتانسیل حداقل با نام پتانسیل حفاظتی در سطح آن لازم است. به عنوان مثال پتانسیل حفاظتی فولاد دریایی (به کار رفته در سازه‌های دریایی) در محیط خورنده دریا  $85^\circ$  میلی ولت است. به منظور یافتن  $i_p$  در معادله (۵) در هر محیط دریایی کافی است مقدار شدت جریان معادل  $85^\circ$  میلی ولت از روی منحنی پلاریزاسیون این فلز در محیط مزبور به دست آید. طبیعی است که در سطوح پوشیده از رنگ جریان الکتریکی به وجود نمی‌آید و مقدار مزبور برابر صفر است. جدول (۱) مقدار شدت جریان لازم برای حفاظت سازه فولادی در محیط خورنده دریایی را در شرایط عمومی بر اساس استاندارد خوردگی نشان می‌دهد [۱۸].

این پتانسیل الکتریکی با  $\Phi$  نمایش داده شود، می‌توان نوشت:

$$i = -\sigma \left( \frac{\partial \phi}{\partial x} + \frac{\partial \phi}{\partial y} + \frac{\partial \phi}{\partial z} \right) \quad (2)$$

که در این معادله  $\Phi$  همان پتانسیل الکتریکی،  $\sigma$  هدایت الکتریکی و  $i$  شدت جریان الکتریکی است.

با ترکیب معادلات (۱) و (۲) معادله زیر به دست می‌آید:

$$\frac{\partial}{\partial x} \left( \sigma \frac{\partial \phi}{\partial x} \right) + \frac{\partial}{\partial y} \left( \sigma \frac{\partial \phi}{\partial y} \right) + \frac{\partial}{\partial z} \left( \sigma \frac{\partial \phi}{\partial z} \right) = 0$$

با فرض ثابت بودن  $\sigma$  خواهیم داشت:

$$\frac{\partial^2 \phi}{\partial x^2} + \frac{\partial^2 \phi}{\partial y^2} + \frac{\partial^2 \phi}{\partial z^2} = 0 \quad (3)$$

معادله (۳) یک معادله لاپلاس ساده است. در نهایت برای تعیین پتانسیل در حجم کتتری مورد نظر، این معادله با شرایط مرزی مناسب آن باید حل شود [۱۵ - ۱۷].

### ۳- تعریف شرایط مرزی

از نظر فیزیکی، برای حل معادله لاپلاس سه نوع شرایط مرزی وجود دارد که این شرایط در شکل (۱) با  $\Gamma_1, \Gamma_2, \Gamma_3$  نشان داده شده‌اند.

### ۱-۳- شرایط مرزی نوع اول

شرایط مرزی نوع اول شرایط مرزی منبع الکتریسیته است که فرض می‌شود مقدار پتانسیل آن، مقداری معلوم و ثابت است. در این گونه مرزها خواهیم داشت:

$$\phi = c \quad (4)$$

مرز  $\Gamma_1$  در شکل (۱)، یعنی آندها، از این نوع‌اند. آندها از نقطه نظر مواد، بر اساس جدول سریهای گالوانیک مقدار پتانسیل الکتریکی مربوط به خود را دارند. (پتانسیل آند نسبت به یک الکتروود مرجع مثلا  $Ag$  یا  $AgCl$  ارزیابی می‌شود). مرزهایی از

### ۳-۳- شرایط مرزی نوع سوم

شرایط مرزی نوع سوم به نواحی مرزی حجم کنترلی است و در شکل (۱) با  $\Gamma_3$  نشان داده شده است. در این مرزها فرض می‌شود که هیچ‌گونه جریان الکتریکی به دلیل فاصله زیاد از آند و کاتد وجود ندارد و از این رو در این مورد مقدار پتانسیل برابر با صفر فرض می‌شود.

$$\phi = 0 \quad (6)$$

### ۴- حل مسئله

به منظور حل این مسئله با شرایط مرزی معرفی شده در فوق می‌توان از روشهای معمول حل عددی استفاده کرد [۵ و ۷] و در نهایت با شبکه بندی محیط تا مرزهای دور مانند آنچه در شکل (۳) برای مثال (۱) انجام شده است، جواب مسئله که همان پتانسیلهای مجهول بر روی سازه کاتد است را به دست آورد. شرایط مرزی مورد نیاز برای حل عددی مسئله از جدول (۱) قابل استخراج است. نحوه تبدیل مسئله به صورت یک مسئله اجزای محدود و نحوه اعمال شرایط مرزی آن در مرجع [۱۹] تشریح شده است.

در نهایت به کمک یک نرم افزار گرافیکی مناسب، به راحتی می‌توان توزیع پتانسیل بر روی کاتد را مشاهده کرد. از آنجایی که پتانسیل مورد نیاز برای حفاظت بر روی سازه معادل  $850$  میلی ولت است و پتانسیل فولاد قبل از حفاظت معادل  $650$  میلی ولت است، لذا به منظور دستیابی به پتانسیل  $850$  میلی ولت لازم است تا یک شیفت پتانسیلی به اندازه  $200$  میلی ولت در کاتد ایجاد شود. نمونه‌ای از توزیع پتانسیل برای مثال (۱) در شکل (۶) مشاهده می‌شود. در این شکل مقادیر پتانسیل بر حسب ولت است و قدر مطلق شیفت پتانسیلی را نشان می‌دهند در این شکل می‌توان نقاطی که پتانسیل حفاظتی در آنها تامین شده یا نشده را با توجه به شیفت پتانسیلی از یکدیگر تفکیک نمود.

### ۵- بهینه سازی سیستم حفاظت کاتدی

هر چه سازه بزرگتر می‌شود، سیستم حفاظت کاتدی و

اجزای متشکله در آنها شامل کاتد و آندها ابعاد وسیعتری می‌یابد. لذا نحوه به کارگیری این آندها، مقدار و شکل توزیع آنها بر روی سازه دریایی امری مهم محسوب می‌شود. شاید بتوان حفاظت کامل سازه را با به کارگیری آندهای بیشتر به راحتی به دست آورد اما واضح است که چنین روشی از نظر اقتصادی به هیچ عنوان مناسب و مطلوب نیست. لذا از نیازهای اساسی چنین سیستمی، بهینه سازی آن است به نحوی که با به کارگیری کمترین مقدار آند، حفاظت مطلوب از سازه فراهم شود. آنچه در عمل برای طراحی سیستم حفاظت کاتدی صورت می‌گیرد، عبارت است از تعیین تعداد و محل نصب آندها با مشخصات فیزیکی، شیمیایی و وزن معین. طبیعی است که مولفه اصلی بهینه سازی چنین سیستمی یافتن نقاط مناسب برای قراردادی آندهاست به نحوی که هم حفاظت کامل در کل سازه به دست آید و هم مقدار آند مصرفی در آن حداقل باشد. بدین منظور باید روشی مناسب برای رسیدن به چنین چیدمان بهینه‌ای اتخاذ شود. در این مقاله روش الگوریتم ژنتیک در این راستا به کار گرفته شده است.

### ۶- الگوریتم ژنتیک

الگوریتم ژنتیک ابزاری ساده، توانمند، چند منظوره و احتمالاتی است که از قوانین طبیعی الهام می‌گیرد. در الگوریتم ژنتیک مجموعه‌ای از صفر و یک‌ها به صورت یک رشته ارقام پشت سر هم برای بیان خصوصیات یک پدیده (موجود) به کار گرفته می‌شوند. هر کدام از این صفر و یک‌ها مبین وجود و یا عدم وجود یک خاصیت برای موجود هستند و از این رو، ژن نامیده می‌شوند. در طراحی یک پدیده مهندسی آنچه مهم است آن است که این ژنها چنان در یک موجود حضور داشته باشند که ایدئالترین وضعیت را برای آن موجود به وجود آورند. اگر مجموعه‌ای از رشته‌های معرفی شده در فوق را در نظر بگیریم، به یک جامعه می‌رسیم که در این جامعه رشته‌های موجود نقش اعضای آن و صفر و یک‌های هر رشته نقش ژنهای این اعضا را بازی می‌کنند [۲۰]. حال اگر تابعی در نظر گرفته شود که

متغیرهای مستقل آن، اعضای این جامعه باشند با الگوریتم ژنتیک می‌توان این تابع را ماکزیمم یا مینیمم کرد. بدین منظور یک تولیدکننده صفر و یک را که به صورت تصادفی کار می‌کند برای تولید رشته‌های جامعه می‌توان به کار گرفت. پس از تولید این نسل (نسل اول)، اعضای (رشته‌های) آن با معیاری که قابلیت هر عضو را در محیط طراحی نشان می‌دهد، مورد سنجش قرار می‌گیرد. سپس تمام اعضا بر اساس برتری در این قابلیت مرتب می‌شوند. طبیعتاً اعضای که قابلیت بیشتری دارند مطلوبتر خواهند بود. حال از اعضای مطلوب و اعضای که قابلیت متوسطی دارند، با ترکیب تصادفی اعضا، نسل جدیدی به نام نسل دوم قابل بازسازی است. تعداد اعضا در این نسل حداقل برابر نسل قبل است ولیکن خصوصیات اعضای این نسل از خصوصیات نسل قبل قدری بهتر است. با تکرار این فعالیتها نسلهای متعدد دیگری می‌توان یافت که اعضای آنها به اعضای ایدنال نزدیک شده‌اند. بارزترین و ایدنالتترین عضو این نسل بالطبع به عنوان عضو بهینه معرفی می‌شود.

## ۷- مفاهیم اولیه

### ۱-۷- کد کردن

الگوریتم ژنتیک به جای اینکه بر روی پارامترها یا متغیرهای مسئله کار کند، با شکل کد شده آنها به‌طور مناسب، سروکار دارد. متداولترین روش کد گذاری، استفاده از سیستم اعداد دو دویی است. در این روش، پارامترها با دنباله‌های مناسب از اعداد ۰ و ۱ جایگزین می‌شوند. در تحقیق حاضر روش کد کردن به این صورت است که متناسب با ابعاد آندهای مصرفی از نظر اجرایی طول هر عضو به طولهایی برابر نصف طول آند تقسیم می‌شود. هر جزء طول می‌تواند کاندیدای نصب یک آند باشد با این ملاحظه که دو جزء همسایه نمی‌توانند هر دو محل نصب آند باشند. برای هر عضو سازه‌ای متناسب با تقسیمات روی آن یک رشته با همان تعداد بیت منظور می‌شود. در چیدمانی که رعایت مسئله فوق را کرده باشد، یک رشته از صفر و یک‌ها وجود خواهند داشت که وجود یک به معنی وجود

آند در آن نقطه (طول جزء) است و وجود صفر مبین وصل نبودن آند به جزء طول متناظر آن است. تحلیل مسئله نیز با عنایت به عدم یا وجود آند در هر جزء طول انجام می‌شود. به عبارت دیگر در این پژوهش از کدینگ مستقیم<sup>۴</sup> استفاده شده است.

### ۲-۷- کروموزوم

رشته یا دنباله‌ای از بیت‌ها که به عنوان شکل کد شده یک طرح ممکن از مسئله مورد نظر است را کروموزوم می‌گویند. این طرح ممکن است مناسب یا نامناسب باشد. در حقیقت بیت‌های یک کروموزوم، نقش ژنها در طبیعت را بازی می‌کنند. خوبی یا بدی طرح بستگی به ژنهای موجود در آن دارند.

### ۳-۷- جمعیت

مجموعه‌ای از کروموزومها را جمعیت می‌گویند. یکی از ویژگیهای الگوریتم ژنتیک این است که به جای تمرکز بر روی یک نقطه از فضای جستجو یا یک کروموزوم، بر روی جمعیتی از کروموزومها کار می‌کند. بدین ترتیب در هر مرحله، الگوریتم دارای جمعیتی از کروموزومهاست که خواص مورد نظر را بیشتر از جمعیت مرحله قبل دارا است. تعداد اعضای هر نسل بستگی به بزرگی و کوچکی مثال دارد و قاعدتاً باید چنان باشد که بتواند همه حالت‌های یک طرح را پوشش دهد.

### ۴-۷- مقدار برازندگی<sup>۵</sup>

مناسب بودن یا نبودن جواب، با معیاری که از تابع هدف به دست می‌آید، سنجیده می‌شود. هر چه که یک جواب مناسبتر باشد، مقدار برازندگی بزرگتری به آن تعلق می‌گیرد. برای آنکه شانس بقای چنین جوابی بیشتر شود، احتمال بقای آن، متناسب با مقدار برازندگی آن در نظر گرفته می‌شود.

### ۵-۷- عملگر تولید نسل<sup>۶</sup>

این عملگر بر روی یک جفت کروموزوم عمل نموده و

جدول ۲ - جدول مشخصات فیزیکی مسئله

|                       |                   |
|-----------------------|-------------------|
| دمای آب دریا          | ۱۰ درجه سانتیگراد |
| طول آند               | ۱ متر             |
| قطر آند               | ۰/۲ متر           |
| فاصله آند تا کاتد     | ۰/۳ متر           |
| پتانسیل الکتریکی آند  | ۱۰۸۰- میلی ولت    |
| هدایت مخصوص آب        | ۰/۰۴۵ موهس        |
| طول هر لوله کاتد      | ۳ متر             |
| قطر هر لوله کاتد      | ۱ متر             |
| سطح هر لوله کاتد      | ۹/۴۲ متر مربع     |
| جنس لوله کاتد         | فولاد             |
| جنس آند               | آلومینیوم         |
| پتانسیل الکتریکی کاتد | ۶۵۰- میلی ولت     |



شکل ۲ - فرایند به کارگیری الگوریتم ژنتیک

مختلف الگوریتم ژنتیک مورد بررسی قرار می‌گیرد. ابتدا با توجه به صورت مسئله، متغیرها تعیین می‌شوند. سپس این متغیرها به نحو مناسبی کد گذاری شده و به شکل کروموزوم نمایش داده می‌شوند. یک جمعیت اولیه دلخواه، به طور تصادفی انتخاب می‌شود. به دنبال آن، بر اساس میزان حفاظت، یک تابع برازندگی تعریف می‌شود و میزان برازندگی برای هر کروموزوم حساب می‌شود. سپس مراحل‌ی که در شکل (۲) نمایش داده شده است به ترتیب انجام می‌گیرد. به منظور انتقال بهتر مفاهیم و روش کار، مثال ساده‌ای تعریف و گام به گام حل (طراحی بهینه) می‌شود.

## ۸- مثالها

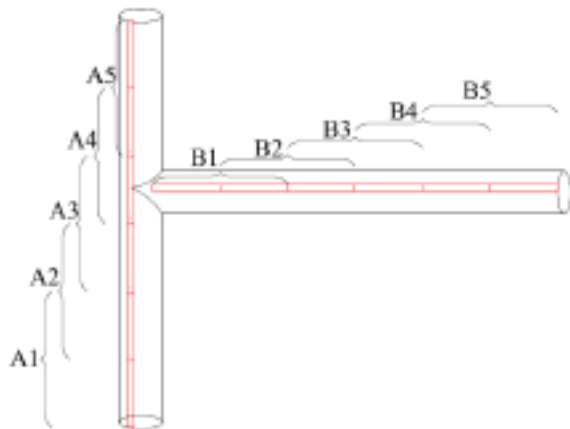
### ۸-۱- مثال (۱)

یک مدل ساده از دو قطعه لوله متصل به هم و آندهایی که برای حفاظت از لوله‌ها بر روی آنها قرار گرفته اند را در نظر بگیرید. جدول (۲) مشخصات لوله‌ها و آندهای حفاظتی آنها را معرفی می‌کند. (لازم به ذکر است روش عددی به کار گرفته شده در اینجا برای مدلسازی سیستم حفاظت کاتدی، روش المانهای محدود

نسل جدیدی را از روی قوانین وراثتی تولید می‌کند. به کروموزومهای اولیه، کروموزومهای والد و به کروموزومهای حاصل شده از عمل تولید نسل، کروموزومهای فرزند گویند. تولید نسل جدید می‌تواند به صورت تک نقطه‌ای، چند نقطه‌ای (چند برشی) باشد. در عملگر تولید تک نقطه‌ای، دو کروموزوم به طور تصادفی از یک نقطه شکسته شده و بخشهای شکسته دو کروموزوم جابه‌جا می‌شوند. بدین ترتیب دو کروموزوم جدید به دست می‌آید. در این تحقیق بر اساس روند کاملاً تصادفی از مدل چند برشی استفاده شده است.

### ۷-۶- عملگر جهش<sup>۷</sup>

این عملگر روی هر یک از کروموزومهای حاصل از عمل جابه‌جایی عمل می‌کند. بدین ترتیب که به ازای هر بیت از کروموزوم، یک عدد تصادفی تولید می‌شود و بر اساس آن محتوی یک بیت تغییر می‌کند. (تغییر از صفر به یک یا برعکس) میزان جهش در الگوریتم، درصد این تغییر است و در این تحقیق برابر ۱٪ منظور شده است. پس از بیان مفاهیم اولیه، نحوه استفاده از آنها در مراحل



شکل ۴- آرایش آندها بر روی سازه کاتد برای به کارگیری الگوریتم ژنتیک مثال (۱)



شکل ۳- شبکه بندی محیط مسئله برای حل عددی مثال (۱)

جدول ۳- ژنهای موجود در مجموعه شکل (۴)

|    |    |    |    |    |    |    |    |    |    |
|----|----|----|----|----|----|----|----|----|----|
| A1 | A2 | A3 | A4 | A5 | B1 | B2 | B3 | B4 | B5 |
|----|----|----|----|----|----|----|----|----|----|

الگوریتم ژنتیک جدولی مانند جدول (۳) به عنوان ژنهای موجود در این مسئله به دست می آید. البته این مطلب نباید از نظر دور بماند که دوژن متوالی (مثلا A1 و A2) نمی توانند تواما حضور داشته باشند و به عبارت دیگر نمی توانند هر دو تواما مقداری مساوی ۱ داشته باشند زیرا در این صورت دو آند از لحاظ موقعیت مکانی با یکدیگر تداخل می یابند

حال با استفاده از یک تولید کننده تصادفی صفر و یک، رشته های (اعضای) زیادی قابل تولید خواهند بود. جدول (۴) نمونه ای از این رشته ها را نشان می دهد.

اگر مجموعه ای از این رشته ها (که هر یک مبین یک طرح حفاظت کاتدی برای سازه مورد نظر ماست) را به عنوان اولین نسل در نظر بگیریم می توان هر یک از رشته ها (اعضای) این جامعه را بر اساس ژنهای آنها تحلیل کرد. به ازای هر ژن با مقدار ۱، یک آند در محل مربوط به آن فعال می شود و به ازای هر ژن صفر، آند مربوط به آن نافع خواهد بود.

هر عضو (رشته) از نسل اول را می توان از روش عددی که در بخش پیشین مقاله توضیح داده شد، مورد تحلیل قرار داد. بر اساس این تحلیل توزیع پتانسیل ناشی از آندها و میزان حفاظتی

است و نحوه المان بندی مدل در شکل (۳) ترسیم شده است. هر کدام از نقاط روی سازه می تواند به عنوان محلی برای نصب آند مد نظر باشد. اما به کارگیری محدودیتها و فرضیات منطقی زیر بسیاری از این نقاط را حذف خواهد کرد:

- از بینهایت نقطه روی سازه تعدادی از آنها به عنوان نقاط احتمالی نصب آند انتخاب می شوند.
  - فرض می شود هیچ آندی در قسمت خارجی سازه به دلیل برخورد با شناورها و مسایل اجرایی نباید قرار گیرد. از این رو آندها تنها در یک سمت (قسمت داخلی) سازه نصب می شوند.
  - با این فرض که جابه جایی هر آند در امتداد طولی سازه به اندازه نیمی از طول خود، منطقه ای با همپوشانی مناسب ایجاد می کند و هیچ نقطه ای بدون حفاظت در بین این فاصله باقی نمی ماند می توان فواصل نقاط از یکدیگر را تعیین کرد. لذا با چنین جابه جایی آندها، می توان از حفاظت کامل سازه مطمئن بود. هر چند که نقاط متاثر از همپوشانی حفاظتی دو آند مجاور هنوز در این مجموعه بسیار هستند اما نقاط اضافی بسیاری با این روش حذف خواهند شد.
- با اعمال این محدودیتها و آرایش آندها به مجموعه ای مانند شکل (۴) می توان رسید و با تطبیق این مجموعه با مسئله



جدول ۴ - قسمتی از اعضای یک جامعه الگوریتم ژنتیک

|            | A1 | A2 | A3 | A4 | A5 | B1 | B2 | B3 | B4 | B5 |
|------------|----|----|----|----|----|----|----|----|----|----|
| عضو 1 dual | ۱  | ۰  | ۰  | ۱  | ۰  | ۰  | ۰  | ۱  | ۰  | ۱  |
| عضو        | ۰  | ۱  | ۰  | ۰  | ۰  | ۱  | ۰  | ۰  | ۱  | ۰  |
| عضو        | ۰  | ۱  | ۰  | ۱  | ۰  | ۰  | ۰  | ۰  | ۰  | ۱  |
| عضو        | ۱  | ۰  | ۰  | ۱  | ۰  | ۱  | ۰  | ۰  | ۰  | ۱  |
| عضو        | ۱  | ۰  | ۱  | ۰  | ۱  | ۰  | ۰  | ۰  | ۰  | ۱  |
| عضو        | ۰  | ۱  | ۰  | ۰  | ۱  | ۰  | ۱  | ۰  | ۰  | ۱  |

جدول ۵ - مشخصات عمومی نسل اول

| تعداد آندهای موجود در هر طرح (رشته) | تعداد در کل طرحهای جامعه | درصد حفاظت حداقل | درصد حفاظت حداکثر | درصد حفاظت میانگین |
|-------------------------------------|--------------------------|------------------|-------------------|--------------------|
| ۱                                   | ۲                        | ۱۳/۵۹            | ۱۶/۳۴             | ۱۴/۹۷              |
| ۲                                   | ۱۶                       | ۲۴/۳۵            | ۴۴/۷۳             | ۴۳/۰۷              |
| ۳                                   | ۳۳                       | ۳۳/۳۷            | ۷۶/۴۹             | ۵۴/۹۳              |
| ۴                                   | ۴۱                       | ۷۰/۳۹            | ۹۲/۰۳             | ۸۱/۲۱              |
| ۵                                   | ۸                        | ۸۳/۱۹            | ۱۰۰               | ۹۱/۶۰              |

که هر طرح حفاظتی بر روی سازه (کاتد) اعمال می‌کند، قابل ارزیابی است. اگر درصد حفاظت سازه توسط هر طرح که به صورت یک رشته بیان می‌شود محاسبه شود، پس از مرتب کردن این درصد حفاظتها به ترتیب از کوچک به بزرگ می‌توان جدولی مانند جدول (۵) ترتیب داد که در آن مشخصات عمومی نسل اول مشاهده می‌شود.

در جدول (۵) به‌طور مثال طرحهایی که دارای ۲ آند هستند مورد توجه قرار می‌گیرد. جدول (۵) نشان می‌دهد که به‌طور مثال در نسل اول طرحها، ۱۶ تا از طرحها دارای ۲ آند هستند از این تعداد طرحی که بدترین وضعیت را دارد ۲۴/۳۵٪ حفاظت ایجاد کرده است و طرحی که بهترین وضعیت را دارد ۴۴/۷۳٪ حفاظت به‌وجود آورده است. طبیعتاً در این نسل شماری از اعضای ناکارآمد خواهند بود لذا بر اساس آنچه در الگوریتم ژنتیک مطرح است باید از طریق ترکیب و یا تزویج اعضای متوسط و نمونه

نسل اول، نسل جدیدی تولید شود. اگر اعضای که حفاظت زیر ۵۰٪ دارند را در این نسل کنار بگذاریم، نسل دوم از اعضای باقیمانده، قابل تولید است. به این منظور به‌صورت کاملاً تصادفی به اختلاط صفر و یک‌های این اعضا پرداخته می‌شود.

پس از انجام این کار کاملاً تصادفی، نسل جدیدی، با اعضای جدید به‌عنوان نسل دوم تولید خواهد شد. در این نسل تعدادی عضو از میان اعضای تولید شده به‌تعداد نسل پیش‌گزینه می‌شود. به‌منظور درک بیشتر مشخصات این نسل، هر یک از اعضای آن مانند نسل اول تحلیل می‌شوند و درصد حفاظتی هر عضو به‌دست می‌آید مجدداً جدول (۶)، مشابه جدول (۵) تنظیم می‌شود.

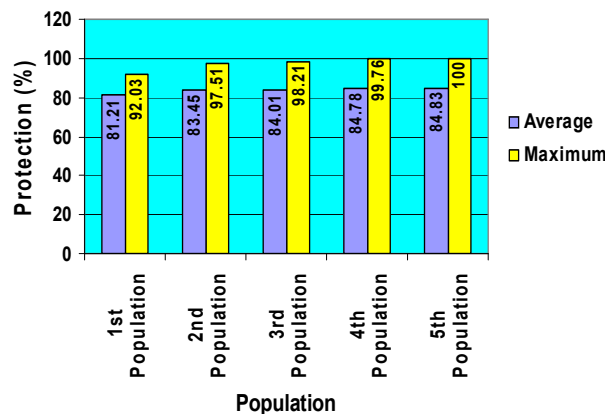
ملاحظه می‌شود که میانگین حفاظت از سازه در همه گروههای طراحی (اعم از ۳ تا ۵ آندی) بیشتر شده است. درصد طرحهایی که ۳ آند دارند بسیار کاهش یافته و طرحهای ۵ آندی افزایش

جدول ۶ - مشخصات عمومی نسل دوم

| تعداد آندهای موجود در هر طرح (رشته) | تعداد در کل طرحهای جامعه | درصد حفاظت حداقل | درصد حفاظت حداکثر | درصد حفاظت میانگین |
|-------------------------------------|--------------------------|------------------|-------------------|--------------------|
| ۳                                   | ۲۱                       | ۴۶/۹۳            | ۷۸/۹۵             | ۶۲/۹۴              |
| ۴                                   | ۵۱                       | ۶۹/۳۹            | ۹۷/۵۱             | ۸۳/۴۵              |
| ۵                                   | ۲۸                       | ۷۷/۹۲            | ۱۰۰               | ۸۸/۹۶              |

جدول ۷ - مشخصات عمومی نسل پنجم

| تعداد آندهای موجود در هر طرح (رشته) | تعداد در کل طرحهای جامعه | درصد حفاظت حداقل | درصد حفاظت حداکثر | درصد حفاظت میانگین |
|-------------------------------------|--------------------------|------------------|-------------------|--------------------|
| ۳                                   | ۳                        | ۵۸/۵۹            | ۷۸/۹۵             | ۶۸/۷۷              |
| ۴                                   | ۴۸                       | ۶۹/۶۵            | ۱۰۰               | ۸۴/۸۳              |
| ۵                                   | ۴۹                       | ۷۷/۹۲            | ۱۰۰               | ۸۸/۹۶              |



شکل ۵ - حداکثر و متوسط حفاظت در نسلهای مختلف در رشته‌های ۴ آندی مثال (۱)

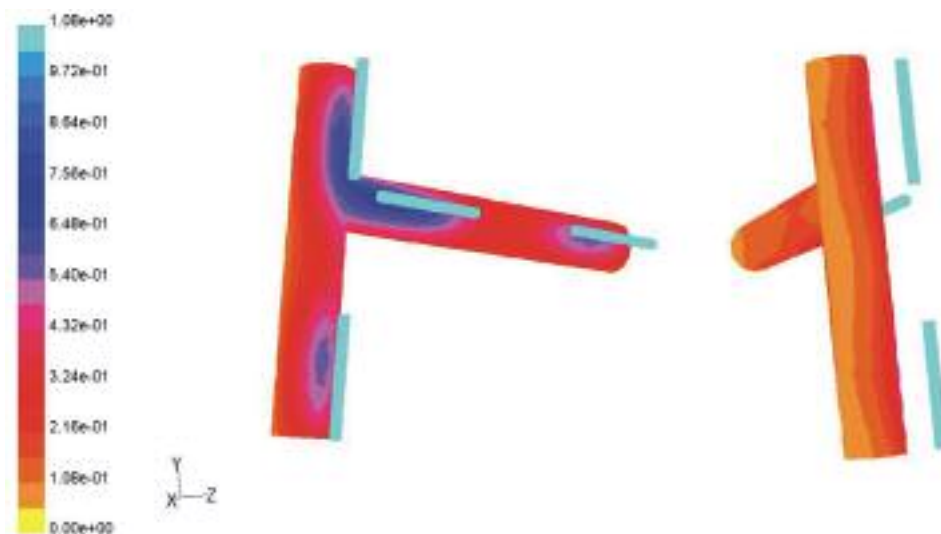
این حداکثر حفاظتی است که در مجموعه این پنج نسل قابل دستیابی است. چنانچه بهینه سازی مورد نظر نباشد عملیات طراحی خودکار حفاظت کاتدی سازه در این مرحله به پایان می‌رسد. اما طرح بهینه در بین اعضای چهار و پنج آندی، بالطبع چیدمان چهار آندی است. این تحلیل به راحتی نقطه بهینه این پنج نسل که در هر یک، اعضای متعددی مورد بررسی و ارزیابی قرار گرفته‌اند را نشان می‌دهد.

در شکل (۶) نحوه حفاظت سازه با آرایش بهینه آندها ملاحظه می‌شود. همچنان که ملاحظه می‌شود، الگوریتم ژنتیک

زیادی پیدا کرده است. همچنین درصد حفاظت حداکثر طرحهای ۴ آندی و ۵ آندی افزایش یافته است. ملاحظه می‌شود که نسل دوم نسبت به نسل اول دارای برتریهای انکار ناپذیری است.

با ادامه این کار و تولید نسلهای جدیدتر، در نسل پنجم به حفاظت ۱۰۰٪ می‌رسیم. اطلاعات مربوط به این نسل در جدول (۷) آورده شده است در عین حال شکل (۵) رشد متوسط حفاظت در نسلهای مختلف را نمایش می‌دهد.

با نگرشی به جداول (۵) تا (۷) به راحتی می‌توان دید که در دو گروه چهار آندی و پنج آندی، پتانسیل ۱۰۰٪ وجود دارد و



شکل ۶ - توزیع پتانسیل ناشی از آندها بر روی سازه کاتد مثال (۱)

فضا ابتدا فاصله‌ای فرضی از سازه و در اطراف آن در نظر گرفته شد و تاثیر آندهای موجود در روی سازه در این مرز دور مورد ارزیابی قرار گرفت تا اطمینان حاصل شود تاثیر آندهای یاد شده در این مرز دور صفر است. سپس این مرز دور آنقدر به سازه نزدیک شد تا شرط صفر بودن پتانسیل هنوز بر روی آن صادق باشد. این مرز در نهایت در فاصله ۵ برابر بزرگترین قطر سازه منظور شد.

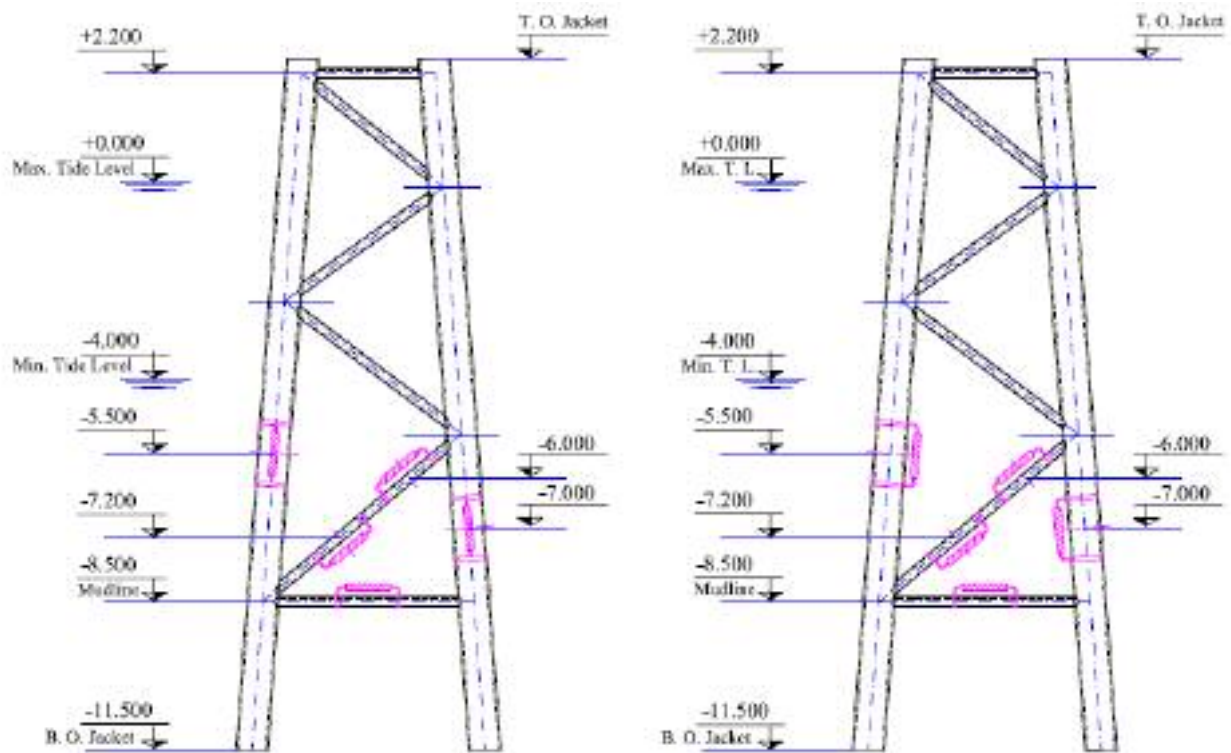
پس از تحلیل مسئله توزیع پتانسیل بر روی سازه به دست آمد. شکل (۹-الف) توزیع پتانسیل بر روی همان بخش از سازه را نشان می‌دهد. در این شکل به خوبی ضعف چیدمان آندی بر روی این سکو به چشم می‌خورد رنگ نقاطی که دارای ضعف حفاظتی‌اند با یک بیضی مشکی در محور قائم این شکل مشخص شده است. همچنان که ملاحظه می‌شود، آرایش آندهای ارائه شده در این شکل به هیچ عنوان حفاظت لازم در قسمت بیرونی پایه‌ها را تامین نکرده است. در این وضعیت چیدمان آندها (برای منطقه نیازمند حفاظت)، تنها ۳۸٪ پوشش حفاظتی ایجاد کرده است.

برای اصلاح طرح دو کار مکمل می‌تواند انجام شود. روشی که در چنین موارد بیشتر در دفاتر مهندسی مورد توجه است افزایش تعداد آندهاست. در حالی که با جابه‌جایی مناسب آندها

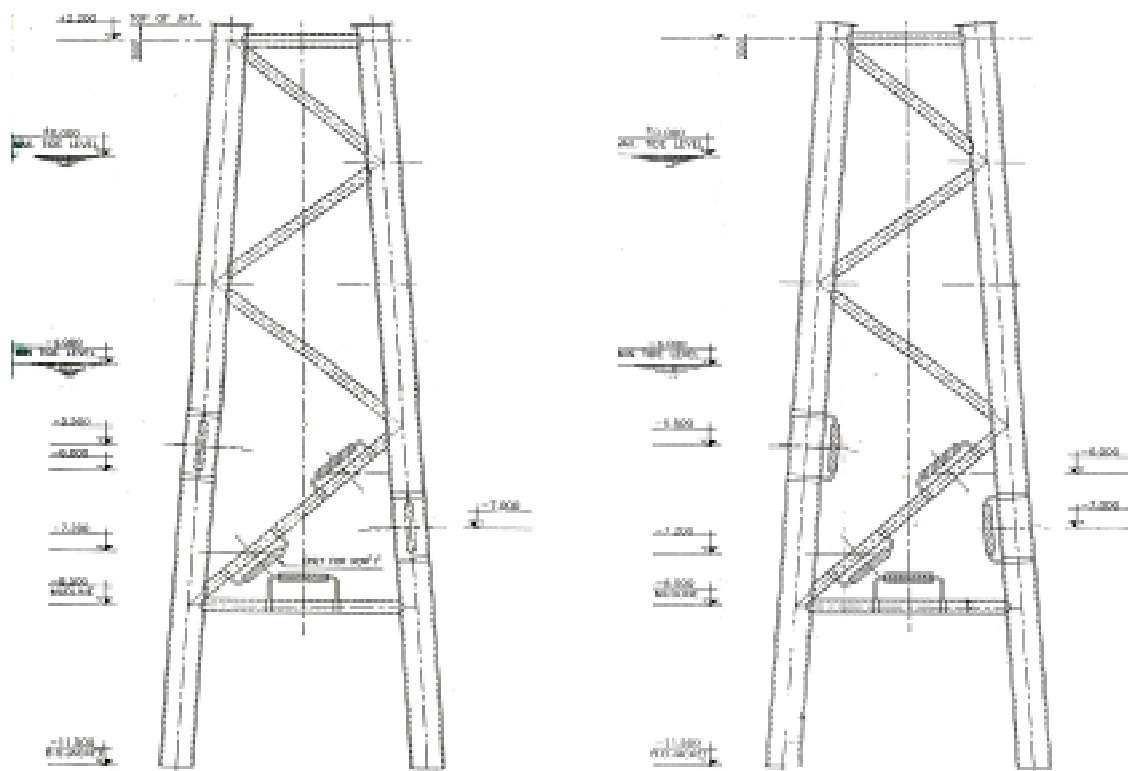
توانسته است بهترین طرح را هم به لحاظ حفاظت و هم به لحاظ هزینه به دست آورد.

#### ۸-۲- مثال (۲)

به منظور نشان دادن قابلیت دیگری از برنامه تهیه شده، مثالی عملی از به‌کارگیری تکنیک بهینه‌سازی سیستم حفاظت کاتدی برای یافتن بهترین چیدمان آند در زیر ارائه می‌شود. در شکل (۷) یک سکوی دریایی که در یک پروژه اجرایی طراحی شده بوده ملاحظه می‌شود. مشخصات این سکو در جدول (۸) آمده است. این سکو تا ارتفاع ۲ متر خود در گل و لای غوطه‌ور است به همین دلیل تاثیرات آندهای چیده شده که از جنس آلومینیوم است بر روی آن در این فاصله دو متری دیده نشده است و سازه سکو در فاصله بالاتر از منطقه گل و لای تا منطقه پاشش آب مدل شده است. در این مثال ابتدا فرایند شبکه‌بندی سازه و محیط اطراف آن برای طرح موجود انجام شد و مرزهای موجود (کاتد، آندها و مرز دور) به دقت تعریف شده و مسئله حل شد. شکل (۸) بخشی از محیط شبکه بندی شده مسئله را نشان می‌دهد. باید متذکر بود که محیط واقعی مدلسازی شده از سازه و محیط اطراف آن در واقع بزرگتر از فضای نمایش داده شده در این شکل است. به منظور تعیین این



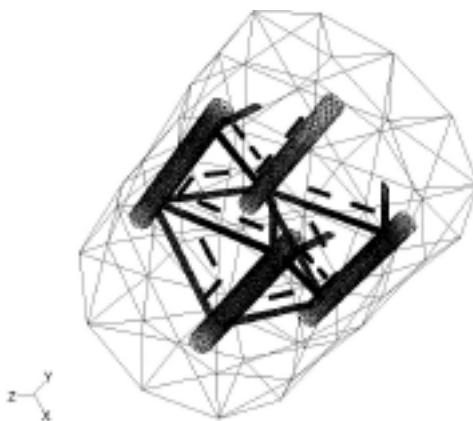
شکل ۷ - سازه دریایی مثال (۲) و محیط اطراف آن



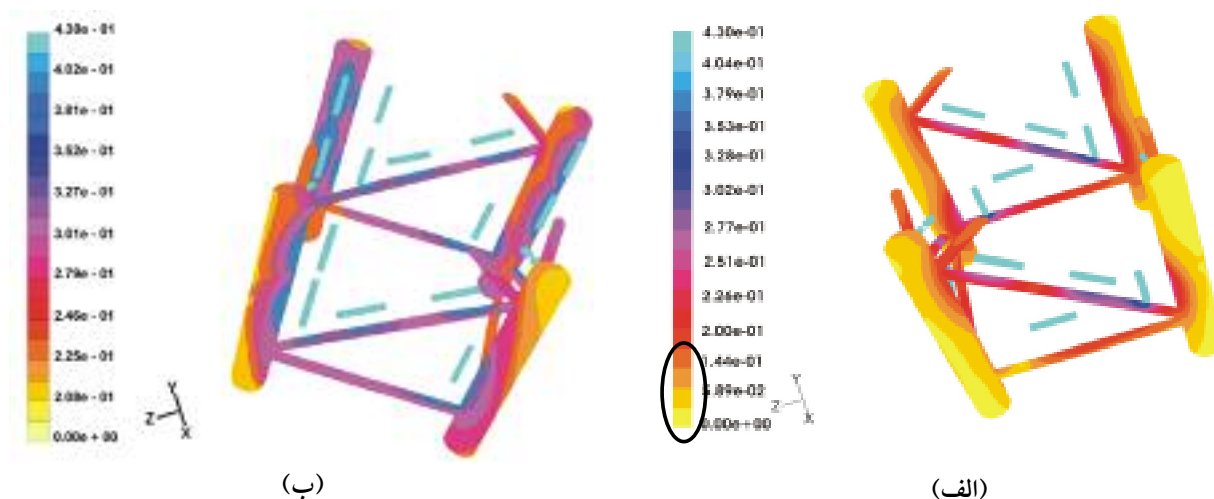
شکل ۷- سازه دریایی مثال (۲) و محیط اطراف آن. (تصویر در ویرایش قبلی)

جدول ۸ - مشخصات فیزیکی سازه مثال (۲)

| مشخصات فیزیکی در محل نصب سازه |                         |                             |                 |
|-------------------------------|-------------------------|-----------------------------|-----------------|
| دمای آب دریا                  | ۱۵ تا ۳۰ درجه سانتیگراد | هدایت مخصوص آب دریا         | ۰/۰۴۵ موهس      |
| ارتفاع آب در جذر کامل         | ۵ متر                   |                             |                 |
| مشخصات فیزیکی آندها           |                         |                             |                 |
| طول آند                       | ۱ متر                   | فاصله آند تا کاتد           | ۰/۳ متر         |
| قطر آند                       | ۰/۲ متر                 | پتانسیل الکتریکی آند        | ۱۰۸۰ - میلی ولت |
| جنس آند                       | آلومینیوم               |                             |                 |
| مشخصات فیزیکی کاتد            |                         |                             |                 |
| قطر لوله کاتد در اعضای اصلی   | ۱ متر                   | قطر لوله کاتد در اعضای فرعی | ۰/۴۵ متر        |
| پتانسیل الکتریکی کاتد         | ۶۵۰ - میلی ولت          |                             |                 |



شکل ۸ - سازه دریایی مثال (۲) و محیط اطراف آن پس از شبکه بندی



شکل ۹ - سازه دریایی مثال (۲) و توزیع پتانسیل بر روی آن (الف) با آرایش اولیه آندها، (ب) با آرایش نهایی (بهینه) آندها

و تغییر چیدمان آنها می‌توان به حفاظت مطلوب‌تر رسید.

به منظور اصلاح طراحی چیدمان در این مثال، سعی شد که متغیرهای مسئله، موقعیت و یا چیدمان آن‌ها باشند و تعداد آن‌ها ثابت بمانند. سپس فرایند بهینه‌سازی با به‌کارگیری الگوریتم ژنتیک برای این مثال، انجام شد. و البته چیدمان بهتری بر روی سازه به‌دست آمد. شکل (۹-ب) چگونگی چیدمان بهینه بر روی این سازه با همان تعداد آند و نحوه حفاظت ایجاد شده روی سکو را نشان می‌دهد. نتایج بهینه‌سازی در مورد این مثال نشان می‌دهد که علی‌رغم آنکه تعداد آندهای به‌کار رفته در هر دو طرح برابر است، و تنها در شکل چیدمان این آندها بر روی سازه تغییراتی ایجاد شده است، حفاظت از سازه سکو کامل شده است. یعنی تغییر حفاظتی معادل ۶۲٪ ایجاد شده است. البته بدیهی است دستیابی به چنین طرحی بدون در اختیار داشتن ابزار تحلیل و بهینه‌سازی حفاظت کاتدی و صرفاً با سعی و خطا اگر ناممکن نباشد بسیار مشکل خواهد بود.

## ۹- نتیجه‌گیری

- از نکات بسیار جالب این طرح در مثال (۱)، تفاوت بین پتانسیل حداکثر و حداقل در هر گروه با تعداد آند مشخص است. به عنوان مثال در نسل دوم، در گروه چهار آندی بسته

## واژه نامه

- |                       |                  |             |
|-----------------------|------------------|-------------|
| 1. sacrificial anodes | 4. direct coding | 7. mutation |
| 2. impressed current  | 5. fitness       |             |
| 3. genetic algorithm  | 6. cross over    |             |

## مراجع

1. Fleck, R.N. "Numerical Evaluation of Current Distribution in Electrical Systems," MSc. Thesis, University of California, 1964.
2. Doig, P., and Flewitt, P.E.J., "A Finite Difference Numerical Analysis of Galvanic Corrosion," *J. of Electrochem. Soc.* Vol. 126, No. 12, pp. 2057-2063, Dec. 1979.
3. Helle, H.P.E., Beek, G.H.M., and Ligtelijn, J.T.H., "Numerical Determination of Potential Distribution and Current Densities in Multi Electrode Systems," *Corrosion/NACE*, Vol. 37, No. 9, pp. 522-530, Sept. 1981
4. Fu, J.W., "A Finite Element Analysis of Corrosion Cells," *Corrosion/NACE*, Vol. 38, No. 5, pp. 9-12, May 1982.
5. Kasper, R.G., and April, M.G., "Electrogalvanic Finite Element Analysis of Partially Protected Marine Structures," Vol. 39, No. 5, pp. 181-188, May 1983.

6. Brebbia, C.A., *Boundary Element Method for Engineers*, Pentech Press, 1980.
7. Danson, D.J., and Warne, M.A., "Current Density/Voltage Calculations Using Boundary Element Techniques," *In Proceeding of NACE Conference*, Los Angeles, USA, 1983.
8. Strommen, R., et al, "Advances in Offshore Cathodic Protection Modeling Using the Boundary Element Method," *NACE, Material performance*, pp. 23-28, Feb. 1987.
9. Telles, J.C., Wrobel, L.C., Mansur, W.J., and Azevedo, J.P.S. *Boundary Element for Cathodic Protection Problems*, Computational Mechanics Publications: Boundary Element VII, Villa Olmo, Lake Como, Italy, 1985.
10. Adey, R.A., and Niku, S.M. , " Comparson between Boundary Elements and Finite Elements for CAD of Cathodic Protection System," *BETECH Conference , South Australian Institute of Technology Adelaide , Australia , Nov. 1985.*
11. Adey, R.A., and Niku, S.M., "Computer Modeling of Galvanic Corrosion," *Proceeding of ASTM Conference*, Phoenix, Arizona, Nov. 1986.
12. Brebbia, C.A., and Niku, S.M., "Computational Application of Boundary Element Methods for Cathodic Protection of Offshore Structures," *OMAE Conference*, Houston, USA 1988.
13. Fu, J.W., and Chow, S.K., "Cathodic Protection Design Using Integral Equation Numerical Method," *Corrosion Conference, NACE, Huston, Texas, USA, March. 1982.*
14. Adey, R.A., and Baynham, J.M.W., "Design and Optimization of Cathodic Protection Systems Using Computer Simulation," *Proceeding of NACE Corrosion conference*, Orlando, USA, 2000.
15. Ruiz, A., Manzano, C., and Alonso, B., "Formulation and Mathematical Model in Cathodic Protection," Private Communication with the Author at the Department of Mathematics, Polytechnic University of Madrid, Spain.
16. Ruiz, A., Gavete, L., Alonso, B., and Camara, A., "Simulation and Numerical Results for Cathodic Protection Using Infinite Elements," Private Communication with the Author at the Department of Mathematics, Polytechnic University of Madrid, Spain.
17. Zienkiewicz, O.C., and Cheung, Y.K.K., *The Finite Element Method in Structural and Continuum Mechanics*, Mc Graw Hill, London, 1976.
18. Shreir, *Corrosion*, Vol. 2, Third edition, BH Publication, 1993.
۱۹. شورابی - ح., "بهینه سازی حفاظت کاتدی بر روی سکوه‌های دریایی شابلونی" پایان نامه کارشناسی ارشد به راهنمایی دکتر حمید محرمی، دانشگاه تربیت مدرس، ۱۳۸۲.
20. Goldberg, D.E., *Genetic Algorithm in Search, Optimization and Machine Learning*, Addison - Wesley, MA, 1989.