

شبیه‌سازی خواص الاستیک نانو کامپوزیت Al-SiC با استفاده از روش دینامیک مولکولی

رضا اسماعیلی و محمدرضا دشت بیاض*

بخش مهندسی مکانیک، دانشکده فنی و مهندسی، دانشگاه شهید باهنر کرمان

(دریافت مقاله: ۱۳۹۰/۱۲/۰۳ - دریافت نسخه نهایی: ۱۳۹۱/۱۲/۱۴)

چکیده -
LAMMPS Al-SiC
Si-Si Si-C C-C Tersoff Al-Si Al-C Morse EAM
واژگان کلیدی:

Simulation of mechanical properties of Al-SiC nanocomposite using molecular dynamics method

R. Esmaeili and M.R. Dashtbayazi

Mechanical Engineering Department, Faculty of Engineering, Shahid Bahonar University of Kerman

Abstract: In the present work, molecular dynamics simulation method was used for determining Young's modulus, Shear modulus and Poisson's ratio of Al-SiC nanocomposites, with different volume fractions of the reinforcements. For simulation, the open source package, LAMMPS, was used. After putting Aluminum and Silicon Carbide atoms in their initial positions, interatomic potentials between them were defined. EAM potential was used for Aluminum atoms, Morse potential was used for Al-C and Al-Si, and for C-C, Si-C, and Si-Si Tersoff potential was used. According to the elastic bounding principal, and the comparison between the simulations results and Voigt, Ruess and Halpin-Tsai micromechanical models showed that the results were close to the upper bound Voigt model.

Keywords: elastic properties, molecular dynamics simulation, nanocomposite, aluminum-silicon carbid.

* : مسئول مکاتبات، پست الکترونیکی: dashtbayazi@uk.ac.ir

رابطه انجام پذیرفته است. بدین منظور در تحقیق حاضر خواص الاستیک نانوکامپوزیت زمینه آلومینیوم تقویت شده با ذرات نانومتری سیلیکون کارباید به روش دینامیک مولکولی شبیه سازی شده اند. همچنین اثر تغییر درصد کسر حجمی ذرات نانومتری تقویت کننده سیلیکون کارباید بر خواص الاستیک نانوکامپوزیت، مورد بررسی قرار گرفته است. پس از پیش بینی خواص الاستیک ماده نانوکامپوزیت، برای درصدهای مختلف تقویت کننده مدلی ارائه شده است و با مدل های سنتی میکرو مکانیکی موجود مانند مدل فگت^۱، مدل روس^۲ و مدل هالپین-تسای^۳ مقایسه ای برای تصدیق نتایج انجام شده است.

۲- روش حل مسئله

دینامیک مولکولی، شبیه سازی رایانه ای حرکات فیزیکی اتم ها و مولکول هاست. اتم ها و مولکول ها برای یک دوره از زمان اثر متقابل دارند و در این دوره حرکت اتم ها بررسی می شود. در این روش مسیر حرکت مولکول ها و اتم ها با حل عددی معادلات حرکت نیوتن برای یک سیستم از ذرات با اثر متقابل به دست می آید. نیروهای بین ذرات و انرژی پتانسیل توسط میدان های نیروی مکانیکی مولکولی تعیین می شود. روش دینامیک مولکولی برای اولین بار در اواخر سال ۱۹۵۰ برای مطالعه اثر متقابل ذرات کروی سخت معرفی شده است [۱۲ و ۱۳] که باعث فهم بهتر رفتار مایعات ساده شد. پیشرفت مهم بعدی در سال ۱۹۶۴ بود، زمانی که رحمان شبیه سازی را با استفاده از پتانسیل های واقعی برای آرگون مایع انجام داد [۱۴]. اولین شبیه سازی دینامیک مولکولی یک سیستم واقعی در سال ۱۹۷۴ توسط رحمان و استلینگر روی آب مایع انجام گرفت [۱۵]. در دهه گذشته به طور وسیع از روش دینامیک مولکولی برای شبیه سازی بسیاری از پدیده های فیزیکی مانند انواع خواص مکانیکی و انواع فرایندهای تولیدی و متالورژیکی استفاده شده است [۱۶]. در ادامه به تشریح ساختارهای بلوری دو ماده Al و SiC پرداخته می شود.

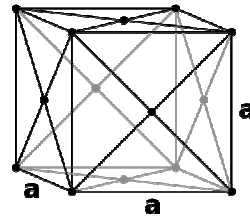
نانوکامپوزیت ها به دلیل ارائه ی خواص مکانیکی برتر نسبت به مواد سنتی تک فازی دارای پتانسیل های کاربردی زیادی هستند. در مواردی که استحکام بالا به همراه انعطاف پذیری کافی نیاز باشد نانوکامپوزیت های پایه فلزی از اهمیت برخوردارند. آلیاژهای آلومینیوم به دلیل وزن کم و بالا بودن نسبت استحکام به وزن، مواد برگزیده برای استفاده در صنایع هواپیماسازی و خودروسازی هستند [۱]. این آلیاژها به صورت وسیعی برای ترکیب با ذرات سرمایی مختلف با اندازه نانومتری به عنوان تقویت کننده، به کار برده شده اند [۲]. همچنین، نانوذرات سرمایی به دلیل مزایایشان، نسبت به همتایان درشت ذره ی سنتی خود مورد توجه قرار گرفته اند که از میان آن ها یکی از پر کاربردترین ها سیلیکون کارباید (SiC) است [۳]. نانوکامپوزیت های تقویت شده با ذرات نانومتری سیلیکون کارباید به خاطر خواص مکانیکی عالی و قیمت ساخت مناسب مورد توجه ویژه محققان و صنایع مختلف قرار دارند [۴ و ۵].

از جمله چالش هایی که پیش روی محققان وجود دارد پیش بینی خواص این نوع از مواد است، زیرا ساخت و بررسی تجربی خواص این مواد باعث صرف هزینه و وقت فراوان می شود. بدین منظور محققان از روش های شبیه سازی رایانه ای استفاده می کنند. یکی از روش های شبیه سازی مورد استفاده، شبیه سازی دینامیک مولکولی است که در سال های اخیر در پیش بینی خواص مکانیکی نانولوله های کربنی و کامپوزیت های تقویت شده با نانولوله های کربنی [۶ و ۷]، نانوکامپوزیت های گرافیت/اپوکسی [۸ و ۹] و نانوکامپوزیت های مختلف دیگر [۱۰ و ۱۱] به وفور استفاده شده است.

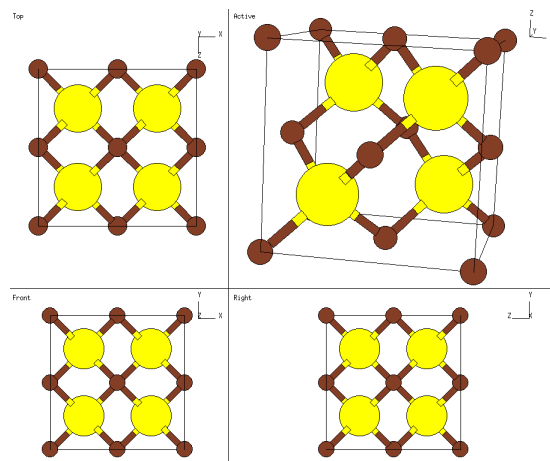
با مطالعه تحقیقات انجام گرفته در رابطه با پیش بینی خواص مکانیکی نانوکامپوزیت های زمینه آلومینیوم با استفاده از روش شبیه سازی دینامیک مولکولی و متون علمی موجود در این رابطه، متوجه می شویم که تحقیقات گسترده ای در این

جدول ۱- برخی از خواص اجزای نانوکامپوزیت Al/SiC

Al	SiC	خاصیت
۷-۱۱	ندارد	استحکام تسلیم (MPa)
۷۰	۳۹۲-۶۹۴	مدول الاستیک (GPa)
۴/۰۴۹۴	۴/۳۵۹۶	ثابت شبکه (Å)
FCC	(β) 3C-SiC	ساختار بلوری



شکل ۱- ساختار آلومینیوم به صورت FCC



شکل ۲- ساختار بلوری سیلیکون کارباید 3C-SiC (β) از منظرهای مختلف (گلوله‌های قهوه ای اتم‌های سیلیکون و گلوله‌های زرد اتم‌های کربن هستند)

آلومینیوم سومین عنصر فراوان (بعد از اکسیژن و سیلیکون)، و فراوان‌ترین فلز در پوسته‌ی زمین به شمار می‌آید و حدود ۸ درصد از وزن قسمت جامد زمین را تشکیل می‌دهد. آلومینیوم به دلیل چگالی پایین و مقاومت در مقابل خوردگی، فلز قابل توجهی است که به همراه آلیاژهایش در صنایع هوا فضا و خودرو به کار می‌رود. برخی از خواص آلومینیوم در جدول (۱) نشان داده شده است. ساختار آلومینیوم به صورت FCC در شکل (۱) نشان داده شده است.

۲-۲- ساختار بلوری سیلیکون کارباید

سیلیکون کارباید، که همچنین به عنوان کربوراندم^۴ شناخته می‌شود، ترکیبی از سیلیکون و کربن با فرمول شیمیایی SiC است و در طبیعت به صورت کانی مويسانیت^۵ به ندرت یافت می‌شود [۱۷]. پودر سیلیکون کارباید به صورت انبوه و برای استفاده به عنوان ساینده تولید می‌شود. یکی از کاربردهای فراوان سیلیکون کارباید تولید سرامیک‌هاست که در کاربردهای نیازمند به استحکام سایشی بالا مانند ترمز ماشین، کلاچ خودرو و جلیقه‌های ضد گلوله استفاده می‌شود [۱۸]. سیلیکون کارباید با ۲۵۰ شکل بلوری مختلف شناخته شده است [۱۹]. یکی از ساختارهای رایج سیلیکون کارباید، ساختار 3C-SiC (β) است که در کار حاضر از این ساختار استفاده شده است [۲۰]. شکل (۲) ساختار بلوری سیلیکون کارباید را از منظرهای مختلف نشان می‌دهد. ۱۴ اتم سیلیکون در ساختار FCC قرار دارند و ۴ اتم کربن در درون سلول واحد وجود دارند. با در نظر گرفتن بردارهای قائم به عنوان بردارهای پایه، سلول واحد اولیه شامل ۴ اتم سیلیکون و ۴ اتم کربن خواهد بود که مختصاتشان در جدول (۲) آمده است. بعضی از خواص SiC در جدول (۱) نشان داده شده‌اند.

۳- تشریح روند شبیه‌سازی

شبیه‌سازی دینامیک مولکولی متشکل از حل عددی گام به گام معادلات حرکت کلاسیک است. برای این منظور باید

آلومینیوم یک فلز نرم، بادوام، سبک، شکل‌پذیر و چکش‌خوار است که رنگش از نقره‌ای تا خاکستری تیره متغیر است. آلومینیوم خاصیت مغناطیسی ندارد و به راحتی اشتعال نمی‌پذیرد و در شرایط معمولی در آب حل نمی‌شود.

۱-۲- ساختار بلوری آلومینیوم

جدول ۲- مختصات اتم‌های پایه‌ی سیلیکون کارباید

سیلیکون	کربن
(صفر، صفر، صفر)	(a/۴, a/۴, a/۴)
(صفر، a/۲, a/۲)	(a/۴, ۳a/۴, ۳a/۴)
(a/۲, صفر، صفر)	(۳a/۴, a/۴, ۳a/۴)
(صفر، a/۲, a/۲)	(۳a/۴, ۳a/۴, a/۴)

جدول ۳- جرم عناصر موجود در شبیه‌سازی

عنصر	جرم (g/mole)
آلومینیوم	۲۶/۹۸
سیلیکون	۲۸/۰۸۸۵
کربن	۱۲

جدول ۴- پتانسیل‌های بین اتمی

تعامل	پتانسیل
Al-Al	EAM
Al-Si	Morse
Al-C	
Si-Si	
Si-C	Tersoff
C-C	

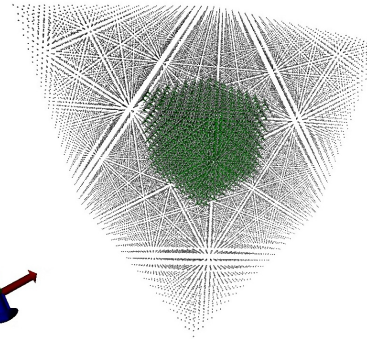
$$U(r_1, r_2, \dots, r_N) = \sum_i V_1(r_i) + \sum_{i,j>1} V_2(r_i, r_j) + \sum_{i,j>1, k>j} V_3(r_i, r_j, r_k) + \dots \quad (1)$$

r بردار موقعیت ذرات است و تابع V_m ، پتانسیل m -ذره‌ای نامیده می‌شود. عبارت اول در معادله (۱) نشان دهنده‌ی انرژی حاصله از یک میدان نیروی خارجی مانند گرانش و یا الکترواستاتیک است. عبارت دوم نشان دهنده‌ی انرژی پتانسیل دوگانه بین ذرات است؛ و همچنین عبارت سوم مربوط به پتانسیل سه ذره‌ای است. بر این اساس تابع V_1 ، پتانسیل خارجی، V_2 ، پتانسیل جفتی و V_m ($m > 2$) پتانسیل چندذره‌ای نامیده می‌شوند. به منظور کاهش حجم محاسبات شبیه‌سازی عددی، در عمل از عبارت دوم به بعد صرف‌نظر می‌شود و تاثیر پتانسیل‌های چندذره‌ای با درجات مناسبی از دقت در پتانسیل‌های جفتی گنجانده می‌شود. متذکر می‌شویم که اتم‌ها به صورت کرووی در نظر گرفته شده‌اند.

۳-۱- مکان اولیه اتم‌ها و پتانسیل‌های بین اتمی

آلومینیوم در ساختار FCC با ثابت شبکه‌ی ۴/۰۴۹۴ آنگستروم و سیلیکون کارباید در ساختار مکعبی با ثابت شبکه‌ی ۴/۳۵۹۶ آنگستروم قرار دارند. جرم‌های اتمی آلومینیوم، سیلیکون و کربن در جدول (۳) نشان داده شده‌اند. در شبیه‌سازی دینامیک مولکولی باید برای همه‌ی برهم‌کنش‌های موجود بین همه‌ی اتم‌ها پتانسیل تعریف شود. بنابراین سه نوع پتانسیل در شبیه‌سازی حاضر استفاده شده است. پتانسیل اول برای اتم‌های آلومینیوم در زمینه، پتانسیل دوم برای اتم‌های سیلیکون و کربن درون فاز تقویت‌کننده، و پتانسیل سوم برای فصل مشترک بین فاز زمینه و تقویت‌کننده. برای اتم‌های آلومینیوم از پتانسیل EAM [۲۴]، برای اتم‌های سیلیکون کارباید از پتانسیل Tersoff [۲۵] و برای پتانسیل حاکم بین زمینه و تقویت‌کننده از پتانسیل Morse [۲۶] استفاده شده است. پتانسیل‌های حاکم بین اتم‌های مختلف در جدول (۴) نشان داده شده‌اند.

نیروهای وارد بر اتم‌ها محاسبه شوند. این نیروها از مشتق انرژی پتانسیل به دست می‌آیند. تابع پتانسیل هنگامی که نمایش دقیقی از فعل و انفعالات اتمی در داخل سیستم مورد نیاز است، می‌تواند بسیار پیچیده باشد. طبیعت پیچیده‌ی این فعل و انفعالات به علت اثرات کوانتومی پیچیده‌ی در حال وقوع در سطوح زیر اتمی است. به منظور به دست آوردن نتایج قابل قبول در شبیه‌سازی‌های رایانه‌ای دینامیک مولکولی، پتانسیل‌های بین اتمی کلاسیک باید به صورت قابل قبولی اثرات کوانتومی را نمایش دهند. به طور معمول، تابع پتانسیل تابع مشاهدات تجربی به دست آمده، و همچنین مدل سازی و شبیه‌سازی در مقیاس کوانتومی است [۲۱ و ۲۲]. تابع پتانسیل برای انواع خاص سیستم‌های اتمی مورد بحث فراوان قرار گرفته است. ساختار کلی این تابع را می‌توان به شکل زیر نشان داد [۲۳]:



شکل ۳- نانو کامپوزیت Al-10%SiC (تصویر توسط نرم افزار VMD تولید شده است).

SiC و مکعب محاط از جنس آلومینیوم) با توجه به درصد‌های مختلف تنظیم شده‌اند. شکل (۳) تصویر سه بعدی این مکعب، برای نانوکامپوزیت با ده درصد تقویت‌کننده را نشان می‌دهد. ابعاد مکعب شبیه‌سازی شده ۱۰۱/۲۵ نانومتر و اندازه‌ی مش ۴/۰۵ نانومتر بوده است. ثابت شبکه‌ی آلومینیوم در ساختار FCC، بوده است.

هدف از شبیه‌سازی خواص الاستیک نانوکامپوزیت Al-SiC، محاسبه ثابت‌های ماتریس سفتی الاستیک^{۱۳} است. ماتریس سفتی الاستیک بین مقادیر تنش و کرنش در یک محیط پیوسته به این نوشته می‌شود که در الاستیسیته خطی به قانون کلی هوک مشهور است [۲۹]:

$$\begin{bmatrix} \sigma_1 \\ \sigma_2 \\ \sigma_3 \\ \tau_{23} \\ \tau_{31} \\ \tau_{12} \end{bmatrix} = \begin{bmatrix} C_{11} & C_{12} & C_{13} & C_{14} & C_{15} & C_{16} \\ C_{21} & C_{22} & C_{23} & C_{24} & C_{25} & C_{26} \\ C_{31} & C_{32} & C_{33} & C_{34} & C_{35} & C_{36} \\ C_{41} & C_{42} & C_{43} & C_{44} & C_{45} & C_{46} \\ C_{51} & C_{52} & C_{53} & C_{54} & C_{55} & C_{56} \\ C_{61} & C_{62} & C_{63} & C_{64} & C_{65} & C_{66} \end{bmatrix} \begin{bmatrix} \varepsilon_1 \\ \varepsilon_2 \\ \varepsilon_3 \\ \gamma_{23} \\ \gamma_{31} \\ \gamma_{12} \end{bmatrix} \quad (2)$$

در رابطه (۲)، آرایه سمت چپ عناصر تانسور تنش و در سمت راست، ماتریس سفتی (C_{ij} ها) و عناصر تانسور کرنش نشان داده شده‌اند. در حالت کلی ماتریس سفتی دارای ۲۱ ثابت مستقل است. پس از قرار دادن اتم‌ها در جای خود در نرم‌افزار LAMMPS، مکعب نمونه را در سه جهت x ، y ، z و سه صفحه، xy و xz ، yz به ترتیب مورد تغییر شکل‌های عمودی و برشی قرار داده شده است. این تغییر شکل‌ها در شکل‌های (۴) و (۵) نشان داده شده‌اند. پس از اعمال تنش در جهات مربوطه، روش حداقل انرژی بر روی سیستم اعمال شده است تا سیستم به حالت تعادل خود رسیده است. در این روش اندازه و شکل سیستم در گام‌های زمانی تغییر می‌کنند. بنابراین چیدمان نهایی سیستم در حالت حداقل انرژی پتانسیل اتم‌هاست و همچنین تانسور فشار سیستم به تانسور خارجی مشخص شده نزدیک خواهد بود. بنابراین اعمال فشار مثبت بر سیستم معادل فشردن آن و اعمال فشار منفی بر آن معادل کشیدن آن است.

در هر جهتی که تغییر شکل اعمال شده است، تنش‌های

۲-۳- اجرای شبیه‌سازی

در این تحقیق از بسته‌ی نرم‌افزاری متن باز LAMMPS^{۱۴} که برای شبیه‌سازی دینامیک مولکولی استفاده می‌شود و در محیط برنامه‌نویسی C توسعه داده شده، استفاده شده است. نرم‌افزار LAMMPS قادر به شبیه‌سازی مدل‌های اتمی و شبیه‌سازی ذرات به صورت موازی در مقیاس اتمی است و در حوزه‌ی فیزیک ماده‌ی چگال، نانوفناوری و لایه نازک به کار رفته است [۲۷]. در این تحقیق برای انجام شبیه‌سازی یک المان حجمی نمونه^۹ از ماده‌ی نانوکامپوزیت Al-SiC برای کسرهای مختلف حجمی تقویت‌کننده (سیلیکون کارباید) انتخاب شده است. این نمونه به صورت یک مکعب از جنس آلومینیوم در نظر گرفته شده است که درون آن مکعبی از سیلیکون کارباید قرار داده شده است. سلول واحد آلومینیوم و سیلیکون کارباید هر دو مکعبی هستند ولی دارای اندازه ثابت شبکه متفاوت‌اند. از آنجا که خواص الاستیک مواد، جزو خواص شدتی^{۱۰} آن و مستقل از حجم، اندازه و غیرحساس به عیوب ریزساختاری مواد است و متناسب با مشتق دوم انرژی پتانسیل^{۱۱} پیوند بین اتم‌هاست [۲۸] و با فرض اینکه ساختار بلوری نانوکامپوزیت به صورت کامل و بدون عیب^{۱۲} ساخته شده باشد می‌توان با تقریب خوبی خواص الاستیک مکعب و یا همان المان حجمی نمونه‌ی مدل شده را به ابعاد بزرگ تعمیم داد. ابعاد این دو مکعب (مکعب درونی از جنس

بنابراین پس از اعمال کرنش در جهت x ، ϵ تنش موجود بر روی نمونه اندازه‌گیری شده‌اند و ثوابت ستون اول ماتریس سفتی به شکل زیر محاسبه شده‌اند:

$$\begin{aligned} C_{11} &= \sigma_1 / \epsilon_1 \\ C_{21} &= \sigma_2 / \epsilon_1 \\ C_{31} &= \sigma_3 / \epsilon_1 \\ C_{41} &= \tau_{23} / \epsilon_1 \\ C_{51} &= \tau_{31} / \epsilon_1 \\ C_{61} &= \tau_{12} / \epsilon_1 \end{aligned} \quad (4)$$

پس از محاسبه عناصر ماتریس سفتی، از این ماتریس، معکوس گرفته شده است تا ماتریس عکس سفتی^{۱۴} به صورت زیر به دست آید:

$$[S] = [C]^{-1} \quad (5)$$

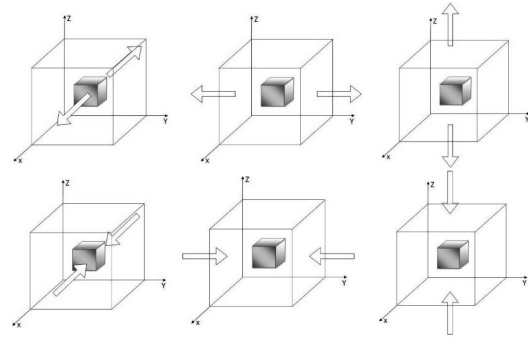
بعد از محاسبه عناصر ماتریس عکس سفتی، با توجه به اینکه ثوابت این ماتریس وابسته به مدول الاستیک (E)، مدول برشی (G) و ضریب پواسون (ν) هستند می‌توان این خواص الاستیک را برای نمونه نانوکامپوزیت محاسبه کرد. رابطه‌ی زیر ارتباط ماتریس عکس سفتی یک ماده‌ی اورتوتروپیک^{۱۵} را با ثوابت الاستیک آن نشان می‌دهد [۲۹]:

$$[S] = \begin{bmatrix} 1/E_1 & -\nu_{21}/E_2 & -\nu_{31}/E_3 & 0 & 0 & 0 \\ -\nu_{12}/E_1 & 1/E_2 & -\nu_{32}/E_3 & 0 & 0 & 0 \\ -\nu_{13}/E_1 & -\nu_{23}/E_2 & 1/E_3 & 0 & 0 & 0 \\ 0 & 0 & 0 & 1/G_{23} & 0 & 0 \\ 0 & 0 & 0 & 0 & 1/G_{31} & 0 \\ 0 & 0 & 0 & 0 & 0 & 1/G_{12} \end{bmatrix} \quad (6)$$

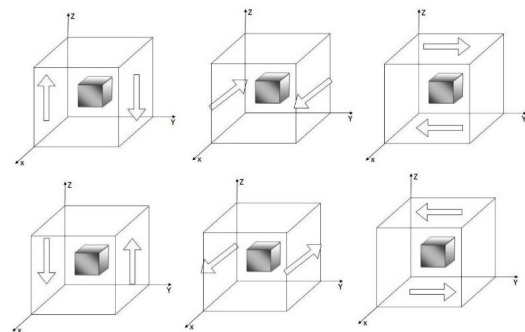
چیدمان اتم‌ها در المان مکعبی نمونه در سه جهت اصلی x ، y ، و z یکسان است بنابراین خواص الاستیک ماده در این ۳ جهت، به دلیل تقارن بلوری یکسان است. در نتیجه خواهیم داشت:

$$\begin{aligned} E_1 &= E_2 = E_3 = E \\ G_{23} &= G_{31} = G_{12} = G \\ \nu_{21} &= \nu_{12} = \nu_{31} = \nu_{13} = \nu_{32} = \nu_{23} = \nu \end{aligned} \quad (7)$$

این حالت، حالتی خاص از مواد به نام اورتوتروپیک مکعبی^{۱۶} است. بنابراین رابطه‌ی (۷) به شکل زیر نوشته می‌شود [۲۹]:



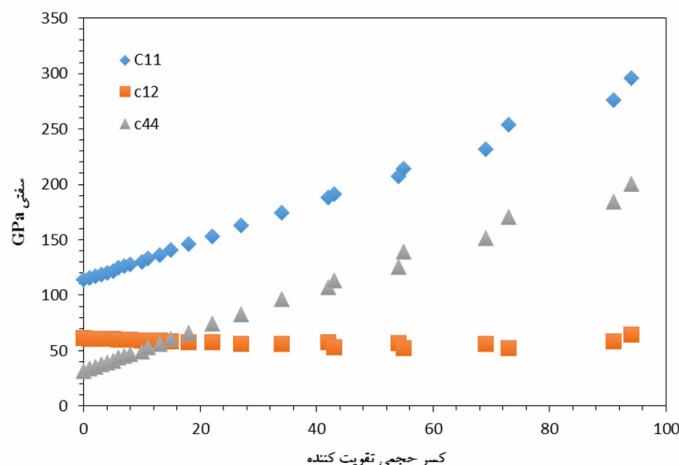
شکل ۴- نحوه‌ی تغییر شکل‌های عمودی اعمال شده بر نمونه‌ی نانوکامپوزیت در سه راستای x ، y و z



شکل ۵- نحوه‌ی تغییر شکل‌های برشی اعمال شده بر نمونه‌ی نانوکامپوزیت در سه صفحه‌ی xy ، xz و yz

وارد بر نمونه توسط نرم‌افزار اندازه‌گیری شده‌اند. نرم‌افزار LAMMPS قادر است در هر لحظه مؤلفه‌های تانسور تنش را محاسبه و فراخوانی کند. سپس با تقسیم کردن ماتریس تنش بر کرنش اعمال شده، ثوابت ماتریس سفتی در یک ستون محاسبه شده‌اند. بدین ترتیب با هر شش بار تغییر شکل، شش ستون ماتریس سفتی محاسبه شده‌اند. به عنوان مثال برای جهت x ، رابطه‌ی (۲) به شکل زیر به صورت خلاصه نوشته می‌شود:

$$\begin{bmatrix} \sigma_1 \\ \sigma_2 \\ \sigma_3 \\ \tau_{23} \\ \tau_{31} \\ \tau_{12} \end{bmatrix} = \begin{bmatrix} C_{11} \\ C_{21} \dots \\ C_{31} \dots \\ C_{41} \dots \\ C_{51} \\ C_{61} \end{bmatrix} \begin{bmatrix} \epsilon_1 \\ \epsilon_2 \\ \epsilon_3 \\ \gamma_{23} \\ \gamma_{31} \\ \gamma_{12} \end{bmatrix} \quad (8)$$



شکل ۶- پیش‌بینی ثوابت ماتریس سفتی با استفاده از شبیه‌سازی دینامیک مولکولی در برابر تغییرات کسر حجمی تقویت‌کننده SiC

است. این تغییرات ناچیز نشان می‌دهد که با افزایش کسر حجمی تقویت‌کننده و بارگذاری در جهت شماره ۱، کاهش ضخامت در جهت عمود بر آن ناچیز خواهد بود. C_{11} با افزایش کسر حجمی تقویت‌کننده افزایش می‌یابد که با توجه به اینکه C_{11} در حالتی اندازه‌گیری شده است که فقط مکعب نمونه در جهت ۱ کشیده و فشار داده شده است، این افزایش نشان دهنده‌ی افزایش سفتی ماده در جهت طولی است که ناشی از افزایش توان تحمل نانوکامپوزیت در اثر افزایش میزان تحمل بار توسط SiC است و با افزایش مدول الاستیک نسبت به افزایش کسر حجمی تقویت‌کننده تطابق دارد.

همچنین از نمودار شکل (۶) مشاهده می‌شود که C_{44} با افزایش کسر حجمی تقویت‌کننده افزایش می‌یابد. ثابت C_{44} در حالتی که المان مکعب نمونه در جهت برشی yz تغییر شکل داده شده به دست آمده است. این افزایش نشان دهنده‌ی افزایش سفتی ماده در جهت برشی است که با افزایش مدول برشی نسبت به افزایش کسر حجمی تقویت‌کننده مطابق است. در مواد مرکب سنتی به دلیل عدم انطباق زمینه و تقویت‌کننده تنش به خوبی از زمینه به تقویت‌کننده انتقال پیدا نمی‌کند، اما با بهبود خواص فصل

$$[S] = \begin{bmatrix} 1/E & -\nu/E & -\nu/E & 0 & 0 & 0 \\ -\nu/E & 1/E & -\nu/E & 0 & 0 & 0 \\ -\nu/E & -\nu/E & 1/E & 0 & 0 & 0 \\ 0 & 0 & 0 & 1/G & 0 & 0 \\ 0 & 0 & 0 & 0 & 1/G & 0 \\ 0 & 0 & 0 & 0 & 0 & 1/G \end{bmatrix} \quad (8)$$

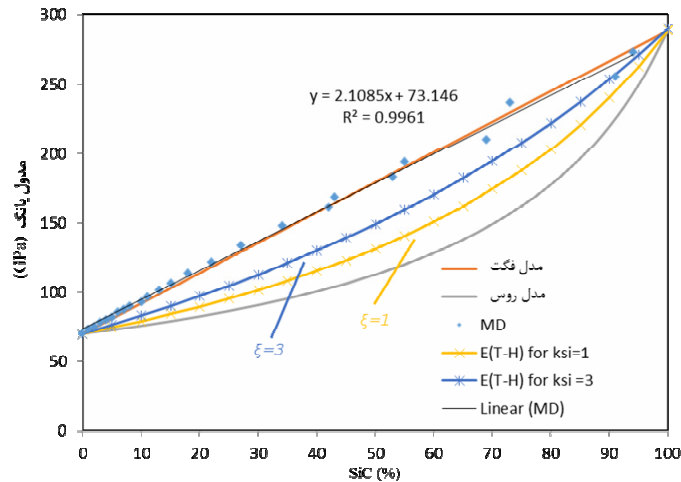
در نهایت خواص الاستیک ماده از روی ثوابت ماتریس عکس سفتی به صورت زیر استخراج شده‌اند:

$$\begin{aligned} E &= 1/S_{11} \\ G &= 1/S_{44} \\ \nu &= -S_{12} \times S_{11} \end{aligned} \quad (9)$$

برای انجام شبیه‌سازی با استفاده از نرم افزار LAMMPS مدلی ایجاد شده است که کد آن در مرجع [۳۰] آمده است. سخت افزار مورد استفاده Intel® Core™2 Duo بوده است و زمان حل مسئله به درصد تقویت‌کننده وابسته و متغیر بوده است.

۴- نتایج و بحث

نتایج شبیه‌سازی انجام شده با استفاده از مدل ایجاد شده برای سه ثابت ماتریس سفتی C_{11} ، C_{12} و C_{44} در شکل (۶) نشان داده شده‌اند. همان‌گونه که در شکل (۶) مشاهده می‌شود تغییرات C_{12} نسبت به تغییرات کسر حجمی ماده تقریباً ناچیز



شکل ۷- مقایسه ی مدول الاستیک تخمین زده شده توسط شبیه سازی مولکولی با مدل های میکرو مکانیکی فگت، روس و هالپین-تسای

نمونه مدل شده ارتوتروپیک مکعبی است $C_{11} = C_{22} = C_{33}$ و $C_{44} = C_{55} = C_{66}$ ، بنابراین با دقت در نمودار شکل (۶) و مشاهده ی مثبت بودن C_{44} و C_{11} نتیجه می گیریم که ماتریس سفتی مثبت معین است.

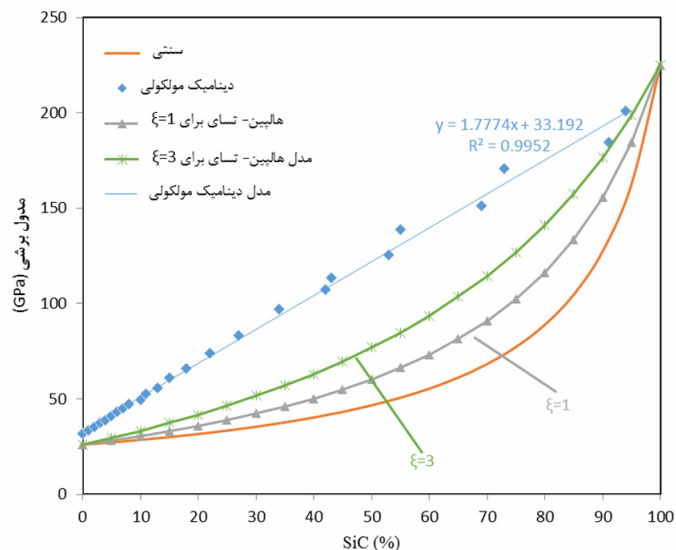
پس از معکوس گیری و محاسبه ی مؤلفه های ماتریس عکس سفتی، ثابت E ، G و ν برای نانو کامپوزیت با درصد های مختلف تقویت کننده به دست آمده اند. شکل (۷) نتایج محاسبه مدول الاستیک حاصل از شبیه سازی دینامیک مولکولی را به همراه نتایج ناشی از مدل های روس، فگت و هالپین-تسای در یک نمودار نمایش می دهد. مقایسه نتایج سه مدل سنتی و نتایج شبیه سازی مولکولی در این نمودار، بهبود خواص ماده ی نانو کامپوزیت را در انجام شبیه سازی نسبت به مدل های سنتی نشان می دهد. این مقایسه در واقع مقایسه ای بین نانو کامپوزیت و کامپوزیت های سنتی است. تحلیل های الاستیک حدی^{۱۸} برای تخمین ثابت الاستیک نشان می دهند که مدل فگت حد بالایی برای مواد کامپوزیت تخمین می زند [۳۳] و در عمل مدول الاستیک مواد مرکب چه سنتی و چه نانو بین یک حد بالا (مدل فگت) و یک حد پایین (مدل روس) قرار می گیرند. با توجه شکل (۷) مشاهده

مشترک این دو انتقال تنش در نانو کامپوزیت ها به صورت موثرتری انجام می پذیرد، در نتیجه این مواد، موادی مستحکم تر از لحاظ انتقال تنش برشی هستند. این قابلیت در کاربردهای با استحکام برشی بالا استفاده می شود.

در ادامه به بررسی یک محدودیت ترمودینامیکی برای ثوابت الاستیک مواد در حالت کلی غیر همسانگرد^{۱۷} بر اساس تعریف انرژی کرنش می پردازیم [۳۱]. این بررسی صحت نتایج به دست آمده برای ثوابت الاستیک به دست آمده را نشان می دهد. رابطه انرژی کرنشی را می توان به صورت زیر نوشت:

$$U = \frac{1}{2} \sigma_{ij} \varepsilon_{ij} = \frac{1}{2} C_{ij} \varepsilon_i \varepsilon_j = \frac{1}{2} S_{ij} \sigma_i \sigma_j \quad (10)$$

بر اساس اصول اولیه ترمودینامیک مواد الاستیک، می بایست مقدار انرژی کرنشی ماده در هر حالت بارگذاری مثبت باشد، به عبارت دیگر $U \geq 0$ ، به گونه ای که حالت انرژی کرنشی صفر، وقتی اتفاق می افتد که تنش یا کرنش نداشته باشیم. این نتیجه بیان می کند که ماتریس های عکس سفتی (S_{ij}) و سفتی (C_{ij}) باید مثبت معین باشند [۳۱]. از نظریه ماتریس ها [۳۲] می توان نشان داد در صورتی یک ماتریس، مثبت معین است، که هر مؤلفه روی قطر اصلی آن مثبت باشد. با توجه به اینکه



شکل ۸- پیش‌بینی مدول برشی با استفاده از شبیه‌سازی مولکولی و مقایسه‌ی آن با مدل‌های میکرومکانیکی

x درصد حجمی تقویت‌کننده است.

شکل (۸) مدول برشی حاصل از شبیه‌سازی و همچنین مدل‌های سنتی موجود را برای مقایسه نشان می‌دهد. همان‌گونه که در نمودار شکل (۸) مشاهده می‌شود مدل فگت، به نتایج مدل شبیه‌سازی دینامیک مولکولی نزدیک‌تر است و یکدیگر را تایید می‌کنند. در ادامه مدل دینامیک مولکولی برای پیش‌بینی مدول برشی نانوکامپوزیت Al-SiC به صورت زیر بیان شده است:

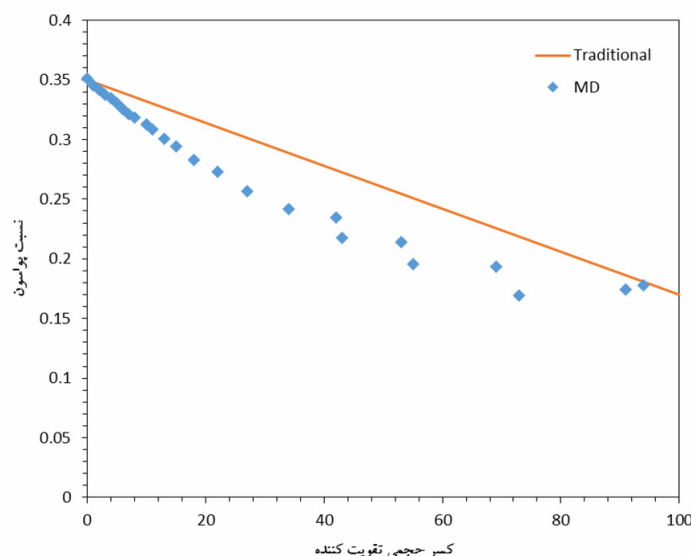
$$G = 1.777x + 33.19 \quad (12)$$

x درصد حجمی تقویت‌کننده است.

نمودار شکل (۹) نتایج محاسبه ضریب پواسون حاصل از شبیه‌سازی را نشان می‌دهد. همچنین مدل سنتی (روس) برای پیش‌بینی ضریب پواسون در شکل (۹) نشان داده شده است. نتایج حاصل از شبیه‌سازی دینامیک مولکولی، مدل عکس قانون اختلاط (مدل روس) را برای پیش‌بینی ضریب پواسون تایید می‌کنند. این نشان دهنده‌ی عدم توانایی مدل‌های نظری موجود برای تخمین ضریب پواسون نانو کامپوزیت‌هاست.

می‌شود که مدول الاستیک نانوکامپوزیت حاصل از شبیه‌سازی دینامیک مولکولی، به مدل فگت نزدیک‌تر است. هر چه نسبت حجمی تقویت‌کننده SiC به کل نانوکامپوزیت بیشتر شود زمینه و تقویت‌کننده سطح تماس بیشتری دارند و تقویت‌کننده SiC به دلیل داشتن استحکام بیشتر نسبت به زمینه آلومینیوم می‌تواند نقش موثرتری در افزایش سفتی الاستیک نانوکامپوزیت داشته باشد. همچنین پتانسیل اتمی فصل مشترک آلومینیوم و سیلیکون کارباید، نقش مهمی در بیان ارتباط بین زمینه و تقویت‌کننده دارند (در اینجا از پتانسیل Morse استفاده شده است). همچنین نتایج شکل (۷) برتری و انعطاف پذیری مدل هالپین-تسای را نسبت به سایر مدل‌ها نیز نشان می‌دهد. به عبارت دیگر با تغییر ضرایب مدل هالپین-تسای می‌توانیم نتایج این مدل را به نتایج شبیه‌سازی ویا نتایج واقعی آزمایشگاهی نزدیک‌تر کنیم. در این مرحله مدل دینامیک مولکولی برای تخمین مدول الاستیک به صورت زیر به دست آمده است:

$$E = 2.108x + 73.14 \quad (11)$$



شکل ۹- پیش‌بینی ضریب پواسون با استفاده از شبیه‌سازی مولکولی و مقایسه‌ی آن با مدل‌های میکرومکانیکی

Al-SiC با درصدهای مختلف تقویت‌کننده استفاده شد. بدین منظور، از بسته‌ی نرم افزاری متن باز LAMMPS برای شبیه‌سازی استفاده شد. از پتانسیل EAM برای اتم‌های آلومینیوم، و از پتانسیل Morse برای اتم‌های Al-Si و Al-C و از پتانسیل Tersoff برای اتم‌های C-C، Si-C و Si-Si استفاده شد. برای هر کدام از سه ثابت الاستیک نانوکامپوزیت شامل مدول الاستیک، مدول برشی و ضریب پواسون سه مدل از طریق شبیه‌سازی دینامیک مولکولی به دست آمد که نتایج تحلیل‌ها نشان دادند که پیش‌بینی این خواص به روش دینامیک مولکولی در مقایسه با روش‌های سنتی میکرومکانیکی به نتایج حاصل از مدل سنتی فگت نزدیک‌تر هستند.

به این نکته در کار هسیه و همکارانش [۳۴] برای ماده‌ی مرکب Al_2O_3-NiAl نیز اشاره شده است. با توجه به رابطه‌ی (۶) و همچنین با توجه به این که نمونه مدل شده ارتوتروپیک مکعبی است داریم:

$$\begin{aligned} S_{11} = S_{22} = S_{33} &= 1/E \\ S_{44} = S_{55} = S_{66} &= 1/G \end{aligned} \quad (13)$$

با دقت در نمودار شکل‌های (۷) و (۸) به مثبت بودن G و E پی می‌بریم. بنابراین نتیجه می‌گیریم که ماتریس عکس سفتی نیز مثبت معین است و شرط $(U \geq 0)$ یعنی مثبت بودن انرژی کرنشی را ارضا می‌کند.

۵- نتیجه‌گیری نهایی

در این تحقیق از روش شبیه‌سازی دینامیک مولکولی برای تعیین خواص الاستیک نانو کامپوزیت زمینه فلزی

واژه‌نامه

- | | | |
|----------------|-----------------------|---------------|
| 1. voigt model | 3. halpin- tsai model | 5. moissanite |
| 2. reuss model | 4. carborundum | 6. interface |

- | | | |
|--|-------------------------------|-------------------------------|
| 7. embedded-atom method | 10. intensive property | 16. cubic orthotropic |
| 8. large-scale atomic /molecular massively parallel simulator (LAMMPS) | 11. potential energy | 17. anisotropic |
| 9. representative volume element (RVE) | 12. defect free | 18. bounding elastic analysis |
| | 13. elastic stiffness matrix | |
| | 14. elastic compliance matrix | |
| | 15. orthotropic | |

مراجع

- Prabhu, B., Suryanarayana, C., An L., and Vaidyanathan, R., "Synthesis and Characterization of High Volume Fraction Al-Al₂O₃ Nanocomposite Powders by High-Energy Milling," *Materials Science and Engineering: A*, Vol. 425, pp. 192-200, 2006.
- Khakbiz, M., and Akhlaghi, F., "Synthesis and Structural Characterization of Al-B₄C Nano-Composite Powders by Mechanical Alloying," *Journal of Alloys and Compounds*, Vol. 479, pp. 334-341, 2009.
- Khadem, S.A., Nategh, S., and Yoozbashizadeh, H., "Structural and Morphological Evaluation of Al-5 vol.%SiC Nanocomposite Powder Produced by Mechanical Milling," *Journal of Alloys and Compounds*, Vol. 509, pp. 2221-2226, 2011.
- Everett, R.K., and Arsenault, R.J.; *Metal Matrix Composites: Mechanisms and properties*, Academic Press, 1991.
- Christman, T., Needleman, A., Nutt, S., and Suresh, S., "On Microstructural Evolution and Micromechanical Modeling of Deformation of a Whisker Reinforced Metal Matrix Composite," *Materials Science and Engineering: A*, Vol. 107, pp. 49-61, 1989.
- Zhu, R., Pan, E., and Roy, A.K., "Molecular Dynamics Study of the Stress-Strain Behavior of Carbonnanotube Reinforced Epon 862 Composites", *Materials Science and Engineering: A*, Vol. 447, pp. 51-57, 2007.
- Sun, X., and Zhao, W., "Prediction of Stiffness and Strength of Single-Walled Carbon Nanotubes by Molecular-Mechanics Based Finite Element Approach", *Materials Science and Engineering: A*, Vol. 390, pp. 366-71, 2005.
- Scarpa, F., Adhikari, S., and Phani, A.S., "Effective Elastic Mechanical Properties of Single Layer Grapheme Sheets", *Nanotechnology*, Vol. 20, p. 065709, 2009.
- Cho, J., Luo, J.J., and Danial, I.M., "Mechanical Characterization of Graphite/Epoxy Nanocomposites by Multi-Scale Analysis," *Composite Science and Technology*, Vol. 67, pp. 2399-2407, 2007.
- Ward, D. K., Curtin, W. A., and Qi, Y., "Mechanical Behavior of Aluminum-Silicon Nanocomposites: A Molecular Dynamics Study," *Acta Materialia*, Vol. 54, pp. 4441-4451, 2006.
- Sen, T.Z., Sharaf, M.A., Mark, J.E., and Kloczkowski, A., "Modeling the Elastomeric Properties of Stereoregular Polypropylenes in Nanocomposites with Spherical Fillers," *Polymer*, Vol. 46, pp. 7301-7308, 2005.
- Alder, B.J., and Wainwright, T.E.J., "Phase Transition for a Hard Sphere System," *Journal of Chemical Physics*, Vol. 27, pp. 1208-1209, 1957.
- Alder, B.J., and Wainwright, T.E.J., "Studies in Molecular Dynamics. I. General Method," *Journal of Chemical Physics*, Vol. 31, pp. 459-466, 1959.
- Rahman, A., "Correlations in the Motion of Atoms in Liquid Argon," *Physical Review*, Vol. 136, pp. A405-A411, 1964.
- Stillinger, F.H., Rahman, and A., "Improved Simulation of Liquid Water by Molecular Dynamics," *The Journal of Chemical Physics*, Vol. 60, pp. 1545-1557, 1974.
- Raffi-Tabar, H., "Modelling the Nano-Scale Phenomena in Condensed Matter Physics Via Computer-based Numerical Simulations," *Physics Reports*, Vol. 325, pp. 239-310, 2000.
- <http://www.handbookofmineralogy.Org/Pdfs/Aluminium.pdf>
- http://en.wikipedia.org/wiki/Silicon_carbide
- Rebecca, C., *Silicon Carbide Microelectromechanical Systems for Harsh Environments*, Imperial College Press, 2006.
- Properties of Silicon Carbide (SiC), <http://www.ioffe.ru/SVA/NSM/Semicond/SiC/>.
- Mueller, M.R., *Fundamentals of Quantum Chemistry: Molecular Spectroscopy and Modern Electronic Structure Computations*, Kluwer Academic/Plenum Publisher, 2001.
- La Paglia S.R., *Introductory Quantum Chemistry*, Harper and Row Publishers, New York, 1971.
- Ratner, M.A., Schatz, G.C., *Introduction to Quantum Mechanics in Chemistry*. Prentice Hall, Upper Saddle River, NJ, 2001.
- Mishin, Y., Farkas, D., Mehl, M.J., and Papaconstantopoulos, D.A., "Interatomic Potentials for Monoatomic Metals from Experimental Data and ab Initio Calculations," *Physical Review*. Vol. B 59, pp. 3393, 1999.
- Tersoff, J., "New Empirical Approach for the Structure and Energy of Covalent Systems," *Physical Review B*, Vol. 37, pp. 6991-7000, 1988.
- Cornwell, C.F., and Wille L.T., "Elastic Properties of Single-Walled Carbon Nanotubes in Compression," *Solid State Communication*, Vol. 101, pp. 555-558,

- 1997.
27. <http://lammps.sandia.gov/>
28. Dieter, G.E., *Mechanical Metallurgy*, McGraw-Hill book Company, 1988.
29. Boresi, A.P., Schmidt, R.J., and Sidebottom, O.M., *Advanced Mechanics of Materials*, Wiley, 1993.
۳۰. اسماعیلی، ر. "شبیه‌سازی و بهینه‌سازی خواص مکانیکی نانوکامپوزیت‌ها با استفاده از الگوریتم‌های تکاملی" پایان‌نامه کارشناسی ارشد، دانشگاه بیرجند، بیرجند، ایران، ۱۳۹۰.
31. Sadd, M.H., *Elasticity: Theory, applications, and Numerics*, 2nd ed. Malden, MA: Academic Press, 2009.
32. Ting, T.C.T., "Positive Definiteness of Anisotropic Elastic Constants," *Mathematics and Mechanics of Solids*, Vol. 1, pp. 301-314, 1996b.
33. Jones, R.M., *Mechanics of Composite Materials*, Taylor and Francis, 1999.
34. Hsieh, C.L., Tuan, and W.H., Wu, T.T., "Elastic Behaviour of a Model Two-Phase Material," *Journal of the European Ceramic Society*, Vol. 24, pp. 3789-3793, 2004.