

بهینه سازی شکل قالب و مسیر جریان مواد در اکستروژن مقاطع غیردایره‌ای به وسیله قالبهای همگرای غیرخطی

سعید فراهانی* و احمد عاصم پور**
دانشکده مهندسی مکانیک، دانشگاه صنعتی شریف

(دریافت مقاله: ۸۴/۲/۱۲ - دریافت نسخه نهایی: ۸۶/۲/۴)

چکیده - در این مقاله یک روش تحلیلی برای اکستروژن مقاطع غیر دایروی ارائه شده است. برای تحلیل فرایند از روش حد بالا استفاده شده که بر این اساس می‌توان منحنی خط جریان مواد را برای حداقل فشار اکستروژن بهینه کرد و از این طریق به شکل قالب بهینه رسید. تفاوت عمده این روش با روشهای قبلی در نظر گرفتن میدان تغییر شکل غیرخطی است که به حالت واقعی نزدیکتر است. همچنین اکستروژن مقطع شش ضلعی و T شکل نامتقارن از بیلت‌های دایروی توسط این روش تحلیل شده و با نتایج موجود در مراجع که از روشهای دیگری استفاده کرده بودند مقایسه شده است که موافقت خوبی با آنها نشان می‌دهد. همچنین مدلسازی فیزیکی اکستروژن مقطع شش ضلعی از مقطع دایره نشان داد که قالب غیرخطی بهینه می‌تواند نیرو و کرنش را در مقایسه با قالب خطی کاهش دهد.

واژگان کلیدی: روش حد بالا، قالبهای غیرخطی، مقاطع نامتقارن، مدلسازی فیزیکی

Optimization of Die Shape and Flow Lines in Non-Linear Dies in Extrusion of Non-Circular Sections

S. Farahani and A. Assempour

Mechanical Engineering College, Sharif University of Technology

Abstract In this paper, an analytical method for noncircular shape extrusion is presented. Using this method, non-linear deformation field can be described with Hermit cubic spline which is prescribed by the boundary conditions of the die at its entry and exit. The Upper bound method has been used to obtain optimum coefficient of the tangential boundary conditions. The results show that the optimum tangential parameter and the extrusion force determined by this method have good agreement

** - دانشیار

* - دانشجوی کارشناسی ارشد

with those obtained from other established methods. Also physical modeling tests show that optimum non-linear die could reduce extrusion force and strain variation compared with those in a linear die.

Keywords: Extrusion, Upper bound method, Non-linear die, Physical modeling.

فهرست علائم

x, y, z مولفه‌های سرعت در راستای	V_x, V_y, V_z	توابعی که مختصات x, y, z یک ذره در ناحیه تغییر شکل را تعریف می‌کنند	f, g, h
متغیرهای یکه در مختصات استوانه‌ای	u, q, t	ماتریس ژاکوبی	j
توان مصرفی ناشی از تغییر شکل داخلی، برش در ورود و خروج و اصطکاک	$W_i, W_{e/x}, W_f$	توان اکستروژن در حد بالا	J
تنش تسلیم	Y	طول قالب	L
مولفه‌های نرخ کرنش	$\dot{\epsilon}_{i,j}$	ضریب اصطکاک	m
زاویه ناحیه تغییر شکل در ورود و خروج	ϕ, θ	تابعی که سرعت در راستای z را تعریف می‌کند	$M(u, q, t)$
پارامتر مماسی در ابتدا و انتهای منحنی Hermite Cubic Spline	η_1, η_2	شعاع بیلت اولیه	R
سرعت انفصال در طول سطح قالب	ΔV_f	سطح قالب	S_f
		مولفه‌های بردار مماس در راستای x, y, z	T_1, T_2, T_3

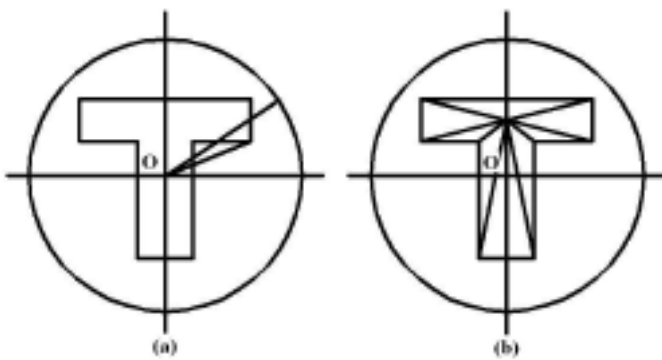
۱- مقدمه

میل‌گرد به مربع ارائه دادند. لی، یانگ و لانگ مقاله‌ای در مورد تحلیل عددی اکستروژن سه بعدی مقاطع بیضوی منتشر کردند [۵]. آنها در کارشان از روش باقیمانده وزنی استفاده کردند. چیتکارا و ابری نیا یک میدان سرعت کلی در مختصات استوانه‌ای ارائه دادند [۶]. از ویژگیهای مهم این میدان سرعت سازگاری سینماتیکی با شرایط مرزی در سطوح ورودی و خروجی و در سطح قالب است. آنها با استفاده از این میدان سرعت راه حل کلی برای مقاطع مختلف از جمله مربع، مستطیل، بیضی، دایره و مقطع T شکل ارائه دادند که قالب در همگی به غیر از مقطع دایره قالب خطی فرض شده بود. زارع با استفاده از در نظر گرفتن یک میدان تغییر شکل برای مقاطع پیچیده راه حلی ارائه داد [۷]. در این روش فرض شده بود که بعضی از نقاط مرزی خروجی از نقاط داخلی مقطع ورودی حاصل می‌شوند و مسیر حرکت مواد نیز به صورت خطی فرض شده بود.

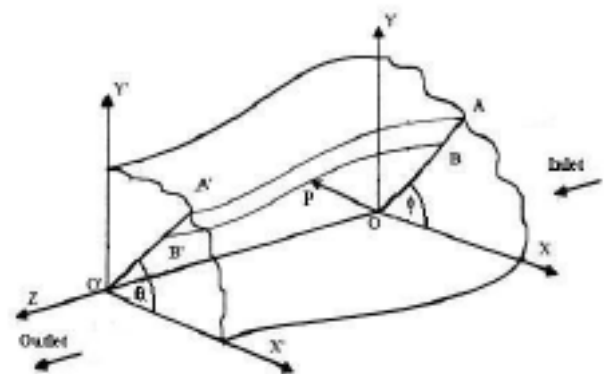
هدف از این پژوهش بهینه سازی سطح جانبی قالب اکستروژن برای قطعات غیر دایروی و همچنین نامتقارن است.

پیچیده بودن جریان فلز در قالب اکستروژن از معایب اکستروژن است که بسیار مشکل بوده و کمتر مورد تحلیل قرار گرفته است. اغلب حلهای موجود برای اکستروژن و یا حتی تحلیلهای کلی ارائه شده قابل استفاده برای تعیین مسیر جریان مواد در مقاطع غیردایروی نیست.

چن و لینگ برای اکستروژن متقارن با استفاده از روش حد فوقانی راه حلی ارائه دادند [۱]. آنها از سه قالب کسینوسی، بیضوی و هذلولی استفاده کردند. ناگیال با استفاده از روش حد فوقانی و ایده تابع جریان، میدان سرعت عمومی که از لحاظ سینماتیکی قابل قبول بود به دست آورد [۲]. وبستر در سال ۱۹۷۸ در رساله دکترای خود یک روش المان محدود برای تحلیل سه بعدی اکستروژن مقاطع با شکلهای مختلف ارائه داد [۳]. در سال ۱۹۸۰ گاناسکارا و هوشینو [۴] کارشان را در مورد حل حد فوقانی اکستروژن مقطع مربعی از میله های گرد با قالبهای همگرا منتشر کردند. آنها در این مقاله راه حلی نظری برای جریان سه بعدی مواد در قالبهای خطی برای تبدیل



شکل ۲ - تقسیم منطقه تغییر شکل در اکستروژن مقطع دایره به T شکل



شکل ۱ - میدان تغییر شکل کلی برای اکستروژن

از این لحاظ مقاطع را می‌توان به چند دسته تقسیم کرد:

۱- مقاطع ساده: مانند دایره، مربع، مستطیل، چند وجهی که از نقطه مرکز دایره ورودی می‌توان مقطع خروجی را نیز به مناطق ساده‌تری تقسیم کرد.

۲- مقاطع پیچیده: مانند T شکل، همان‌طور که در شکل (۲) مشاهده می‌شود نمی‌توان سطح مقطع T را با خطوطی که از نقطه O می‌گذرد، به مناطق تغییر شکل ساده تقسیم کرد به طوری که در بیش از یک نقطه محیط سطح مقطع را قطع نکند لذا برای استفاده از تحلیل معمولی در چنین مقاطعی مبدا مختصات با یک جابه‌جایی روی یکی از محورها به نقطه‌ای منتقل می‌شود که در آن بتوان تمام سطح مقطع خروجی را با خطوطی که از نقطه جدید رسم می‌شوند پوشش داد.

۳- مقاطع دیگری هستند که دیگر از هیچ یک از نقاط سطح مقطع آن نمی‌توان خطوطی رسم کرد که تمام سطح را پوشش دهد و منطقه کوری به وجود نیاید. در این گونه از مسائل باید از دو یا چند نقطه برای رسم چنین خطوطی استفاده کرد، مطابق شکل (۳).

در قالبهای خطی هر نقطه در ورودی توسط یک خط به نقطه متناظرش در خروجی وصل می‌شود ولی در قالبهای غیرخطی (پیشرفته) هر نقطه از ورودی توسط یک منحنی به نقطه متناظرش در خروجی وصل می‌شود.

حال با توجه به خصوصیات منحنیهای پارامتریک و داده‌های این مسئله در این پژوهش از منحنی Hermite Cubic Spline

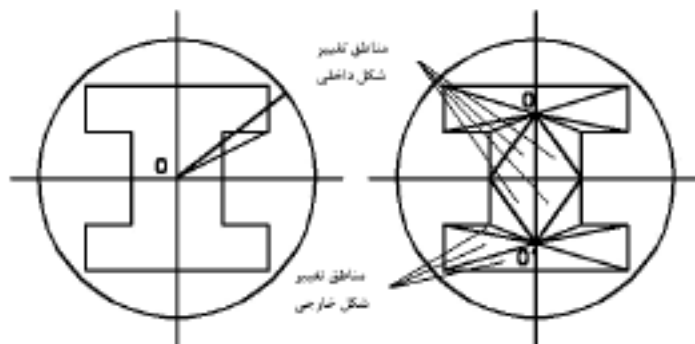
اساس کار بر پایه قضیه حد فوقانی است. شرایط هندسی قالب و فرض تراکم ناپذیری به گونه‌ای با هم ترکیب می‌شوند که میدان سرعت عمومی حاصل شده به طور خودکار از لحاظ سینماتیکی قابل قبول و مجاز باشد. در این پژوهش مسیر حرکت مواد و در نتیجه شکل قالب به صورت غیرخطی است که از این جهت بسیار به حالت واقعی نزدیکتر است و باعث کاهش فشار و استهلاک قالب می‌شود و کیفیت محصول تولید شده با معیار تغییرات کرنش کمینه افزایش می‌یابد.

۲- ارائه راه حل کلی

۲-۱- میدان تغییر شکل

در شکل (۱) یک چهارم میدان تغییر شکل کلی برای اکستروژن با سطح مقطع ورودی و خروجی دلخواه نشان داده شده است.

سطح $OAA'O'$ را در نظر بگیرد که از خطوط جریانی مثل BB' تشکیل شده است. این سطح، سطح جریانی است که در طول آن مواد بدون انفصال سرعت عبور می‌کنند. برای ارضای این شرط باید دبی جریان ورودی به سطح YOA بادی جریانی خروجی از سطح $Y'O'A'$ برابر باشد. بدین ترتیب می‌توان برای هر نقطه روی محیط مقطع ورودی نقطه متناظرش را روی مقطع خروجی به دست آورد. ایجاد چنین تناظر یک به یکی بین نقاط سطح مقطع ورودی و خروجی با استفاده از فرض ثابت بودن دبی و شرایط هندسی مقاطع ورودی و خروجی انجام می‌شود.



شکل ۳ - مقاطعی که نیاز به بیش از یک نقطه برای تقسیم شدن دارند

$$\frac{\partial X_1}{\partial t} = 0 \quad \frac{\partial Y_1}{\partial t} = 0 \quad \frac{\partial Z_1}{\partial t} = \eta_1 \quad (3)$$

$$\frac{\partial X_2}{\partial t} = 0 \quad \frac{\partial Y_2}{\partial t} = 0 \quad \frac{\partial Z_2}{\partial t} = \eta_2$$

پس به طور کلی تابع P را که نشان دهنده موقعیت هر ذره در طول قالب است براساس معادلات بالا و تعریف Hermite cubic spline، می توان به صورت زیر نوشت :

$$P = [(1-3t^2 + 2t^3)X_1(u, q) + (3t^2 - 2t^3)X_2(u, q)]\bar{i} + [(1-3t^2 + 2t^3)Y_1(u, q) + (3t^2 - 2t^3)Y_2(u, q)]\bar{j} + [(t-2t^2 + t^3)\eta_1 + (3t^2 - 2t^3)L + (-t^2 + t^3)\eta_2]\bar{k} \quad (4)$$

تابع P را می توان به صورت زیر خلاصه نوشت:

$$P(u, q, t) = f(u, q, t)\bar{i} + g(u, q, t)\bar{j} + h(u, q, t)\bar{k} \quad (5)$$

۲-۲- میدان سرعت

بردار p به دست آمده در قسمت قبل به ازای مقادیر معینی از u, q معادله خط جریانی را که از یک نقطه در مقطع ورودی عبور می کند و به نقطه متناظرش در مقطع خروجی می رسد به دست می دهد.

بردار یکه سرعت به صورت زیر تعریف می شود :

$$V = \frac{1}{(V_x^2 + V_y^2 + V_z^2)^{1/2}} (V_x \bar{i} + V_y \bar{j} + V_z \bar{k}) \quad (6)$$

بردار مماس بر مسیر حرکت ذره نیز به این صورت تعریف می شود:

استفاده شده است. نقاط ابتدا و انتها را با استفاده از تناظر نقاط مقطع ورودی و خروجی می توان مشخص کرد. شیب منحنی هم در ورودی و خروجی تغییر داده می شود و توسط نظریه حد بالا حالت بهینه آن انتخاب می شود.

با توجه به شکل (۱) OB و ϕ دو متغیر در مقطع ورودی اند که می توان به صورت زیر آنها را به متغیرهای یکه u و q تبدیل کرد به طوری که این متغیرهای جدید همیشه در بازه صفر تا یک تغییر کنند این کار در حقیقت یک حل بی بعد را برای مسئله به وجود می آورد که باعث کلیتر شدن آن می شود. همچنین در راستای محور اکستروژن متغیر Z را هم که در هر دو دستگاه مختصات کارتیزین و استوانه ای مشترک است می توان به صورت زیر به متغیر یکه t تبدیل کرد.

$$u = \frac{OB}{R} \quad q = \frac{\phi}{2\pi} \quad t = \frac{Z}{L} \quad (1)$$

با توجه به معادلات بالا می توان تابع سطح مقطع ورودی و خروجی را در دستگاه مختصات کارتیزین به صورت زیر تعریف کرد

$$\vec{G}_1(u, q) = X_1(u, q)\bar{i} + Y_1(u, q)\bar{j} \quad t = 0 \quad (2)$$

$$\vec{G}_2(u, q) = X_2(u, q)\bar{i} + Y_2(u, q)\bar{j} \quad t = 1$$

چون از منحنی پارامتری Hermite Cubic Spline به عنوان مسیر حرکت مواد استفاده می شود بنابراین علاوه بر نقاط ابتدایی و انتهایی به شیب در نقاط ابتدا و انتها نیز نیاز است که آنها هم به صورت زیر تعریف می شوند :

حال با توجه به مرجع [۱] جمله‌های معادله بالا را می‌توان به صورت زیر به دست آورد:

w_i : توان تغییر شکل مواد در طول خطوط و سطوح جریان است که از معادله زیر به دست می‌آید:

$$w_i = \frac{2Y}{\sqrt{3}} \int_0^1 \int_0^1 \int_0^1 \left[\frac{\varepsilon_{xx}^2 + \varepsilon_{yy}^2 + \varepsilon_{zz}^2}{2} + \left(\varepsilon_{xy}^2 + \varepsilon_{yz}^2 + \varepsilon_{zx}^2 \right)^{1/2} \right] \det j \partial u \partial q \partial t \quad (12)$$

w_e, w_x : توان برشی ناشی از انفصال سرعت در مقاطع ورودی و خروجی است که به صورت زیر به دست می‌آید:

$$w_e = \frac{Y}{\sqrt{3}} \iint_{S_e} \Delta V_e dS_e = \frac{Y}{\sqrt{3}} \int_0^1 \int_0^1 [V_x^2 + V_y^2 + (V_z - V_0)^2]_{t=0}^{1/2} \frac{\partial(x,y)}{\partial(u,q)} \partial u \partial q \quad (13)$$

$$w_x = \frac{Y}{\sqrt{3}} \iint_{S_x} \Delta V_x dS_x = \frac{Y}{\sqrt{3}} \int_0^1 \int_0^1 [V_x^2 + V_y^2 + (V_z - V_0 \frac{S_e}{S_x})^2]_{t=0}^{1/2} \frac{\partial(x,y)}{\partial(u,q)} \partial u \partial q \quad (14)$$

w_f : توان اصطکاکی ناشی از انفصال سرعت در کل سطح قالب است و از معادله زیر قابل محاسبه است

$$w_f = m \frac{Y}{\sqrt{3}} \iint_S \Delta V_f dS_f \quad (15)$$

که تمام این مولفه‌های توان کل را می‌توان بر اساس میدان سرعت و نرخ کرنشهای متوجه از آن به دست آورد.

۳- تحلیل اکستروژن مقطع شش ضلعی از مقطع دایره

ابتدا مقطع شش ضلعی مطابق شکل (۴) به ۱۲ قسمت مشابه تقسیم می‌شود که این تقسیمبندیها توسط خطوطی که از مرکز تقارن شش ضلعی می‌گذرد صورت می‌گیرد به همین صورت مقطع دایره ورودی نیز به ۱۲ قسمت تقسیم می‌شود به طوری که در هر جفت از قسمت‌ها شرط ثابت بودن دبی در ورود و خروج رعایت شود.

به دلیل اینکه این ۱۲ قسمت با یکدیگر مساوی هستند

$$T = \frac{1}{(T_1^2 + T_2^2 + T_3^2)^{1/2}} (T_1 i + T_2 j + T_3 k) \quad (7)$$

که در آن T_1, T_2, T_3 به ترتیب برابر f_t, g_t, h_t مشتقات جزئی توابع f, g, h نسبت به t در معادله (۵) هستند. فرض می‌شود که نقطه P روی منحنی جریان BB' ، شکل (۱) حرکت می‌کند پس بردار سرعت آن همیشه در جهت بردار مماس خط جریان در نقطه P است.

$$\frac{V_x}{T_1} = \frac{V_y}{T_2} = \frac{V_z}{T_3} \quad (8)$$

با طرفین وسطین معادله بالا حاصل می‌شود:

$$V_x = \frac{T_1}{T_3} V_z = \frac{f_t}{h_t} V_z, \quad V_y = \frac{g_t}{h_t} V_z, \quad V_z = M(u, q, t) \quad (9)$$

تابع $M(u, q, t)$ تابع مجهولی است که باید با استفاده از شرایط تراکم ناپذیری ($\frac{\partial V_x}{\partial x} + \frac{\partial V_y}{\partial y} + \frac{\partial V_z}{\partial z} = 0$) به دست آید. به عبارت دیگر تابع مجهول $M(u, q, t)$ متضمن سازگاری میدان سرعت مطرح شده است [۱۰].

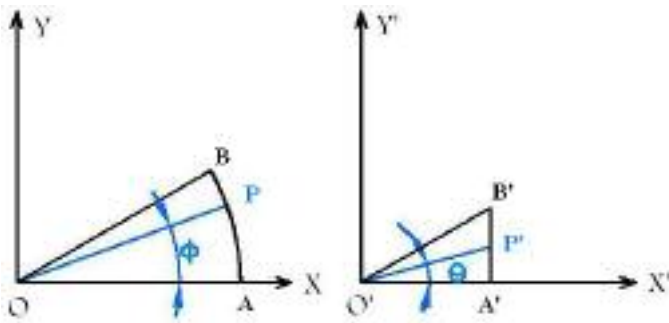
۲-۳- نظریه حد بالا

از جمله روشهایی که با پرداختن و ارضا کردن یک سلسله شرایط مرزی معادلات را حل می‌کنند روش تحلیل حد فوقانی است. در روش حد فوقانی شرایط تعادل تنش مدنظر قرار نمی‌گیرد و توجه اصلی به کرنشهای جزئی متمرکز می‌شود. پراگر و هاج نظریه حد فوقانی را به صورت زیر فرمولبندی کردند [۲]:

$$J = 2K \int v(\varepsilon_{ij} \varepsilon_{ij})^{1/2} dv - \int_A \tau \cdot V dA \quad k = \frac{Y}{\sqrt{3}} \quad (10)$$

در معادله بالا جمله اول سمت راست توان تغییر شکل داخلی برای حجم ماده تحت تغییر شکل پلاستیک و جمله دوم مربوط به سطوح انفصال سرعت و سطوح اصطکاکی است. توان کل در فرایند اکستروژن توسط نظریه حد فوقانی به صورت زیر تعریف می‌شود:

$$J = w_i + w_e + w_x + w_f \quad (11)$$



شکل ۵ - ۱/۱۲ مقطع ورودی و خروجی

شرط در سرتاسر این قسمت باید رعایت شود دبی در سطح‌های OAP و O'A'P' مساوی قرار داده می‌شود، با استفاده از این شرط می‌توان نوشت:

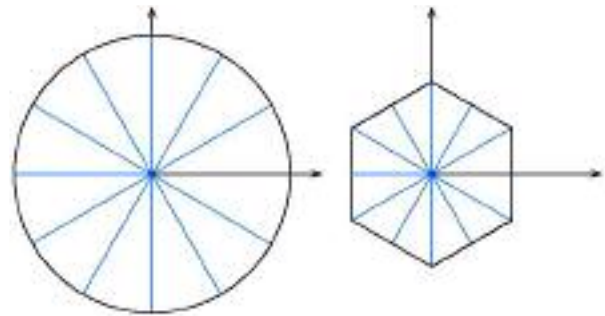
$$X_2 = \frac{\sqrt{3}}{2} uA$$

$$Y_2 = \frac{\sqrt{3}}{2} uA \cdot \frac{2\sqrt{3}}{\pi} 2\pi q = 6uAq$$

$$Z_2 = L$$

با جاگذاری این معادلات در معادله تابع موقعیت هر ذره در طول قالب اکستروژن، معادله (۴)، می‌توانیم میدان تغییر شکل را داشته باشیم و در نتیجه میدان سرعت سازگار سینماتیکی و توان حد بالا را به دست می‌آوریم و با تغییر پارامتر در معادله Hermite Cubic Spline نمودار نیروی اکستروژن را برای η های مختلف به دست آوریم و به شکل قالب بهینه‌ای برسیم که کمترین مقدار نیروی اکستروژن را داشته باشد.

هدف از تحلیل این مثال بررسی صحت مدل ارائه شده در این پژوهش است از این جهت شکل نتایج حاصل از آن باید به گونه‌ای باشد که با نتایج حاصل از حل این مثال از روش اجزای محدود قابل مقایسه باشد از این رو در این مثال شکل قالب با معیار نیروی اکستروژن مینیمم بهینه شده است به عبارت دیگر با استفاده از روش حد بالا نیروی اکستروژن برای مقادیر مختلف پارامتر مماسی η به دست آورده شده است. در واقع η از نظر فیزیکی بیان کننده شکل قالب غیر خطی است که با بهینه کردن آن می‌توان به شکل قالب بهینه دست یافت. به دلیل اینکه در مرجع [۸] مقادیر پارامترهای مماسی در ورودی و



شکل ۴ - تقسیم مقاطع ورودی و خروجی

تحلیل راجع به یکی از آنها انجام می‌شود و سپس نتایج به دست آمده در قسمت توان حد بالا را در ۱۲ ضرب می‌شود با توجه به مطالب گفته شده در قبل برای اینکه تحلیل برای این مثال خاص فرمولبندی شود باید توابع $Y_1(u, q), X_1(u, q)$ برای مقطع ورودی و $Y_2(u, q), X_2(u, q)$ برای مقطع خروجی به دست آورده شود.

با توجه به شکل (۵) برای مقطع ورودی می‌توان نوشت:

$$X_1 = OP \cos \phi$$

$$Y_1 = OP \sin \phi$$

$$Z_1 = 0$$

با توجه به اینکه مقطع ورودی دایره‌ای به شعاع R است و با جاگذاری معادلات $u = \frac{OP}{R}$ و $q = \frac{\phi}{2\pi}$ می‌توان نوشت:

$$X_1 = uR \cos 2\pi q$$

$$Y_1 = uR \sin 2\pi q$$

$$Z_1 = 0$$

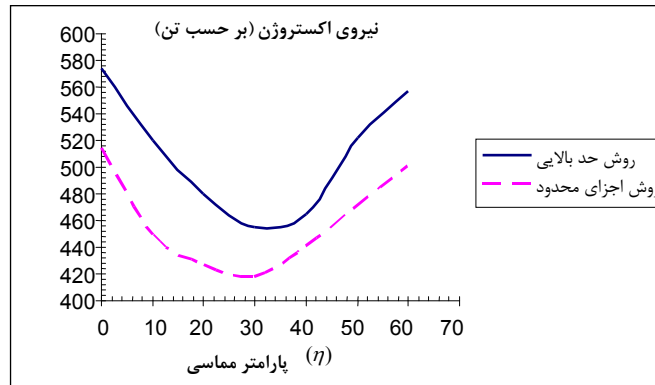
اگر مقطع خروجی یک شش ضلعی با طول ضلع A باشد با توجه به شکل (۵) برای قسمت مورد تحلیل توابع Y_2, X_2 به صورت زیر می‌شوند:

$$X_2 = O'A = \frac{\sqrt{3}}{2} uA$$

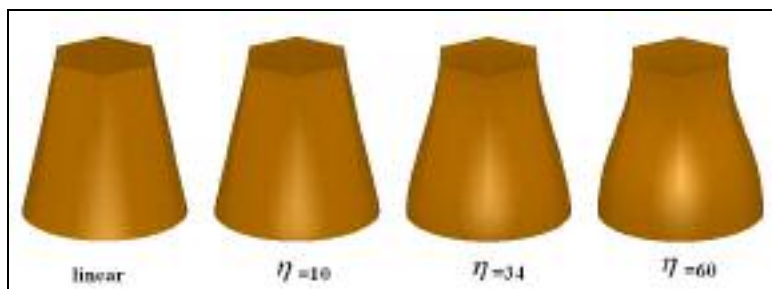
$$Y_2 = O'A \cdot \tan \theta = \frac{\sqrt{3}}{2} uA \tan \theta$$

$$Z_2 = L$$

حال باید با توجه به شرط ثابت بودن دبی در ورود و خروج یک رابطه بین زوایای θ, ϕ به دست می‌آید با توجه به اینکه این



شکل ۶ - مقایسه نیروی اکستروژن بر حسب پارامتر مماسی در دو روش حد بالا (این پژوهش) و اجزای محدود [۱۰]



شکل ۷ - اثر η بر روی شکل قالب

اکستروژن افزایش می‌یابد.

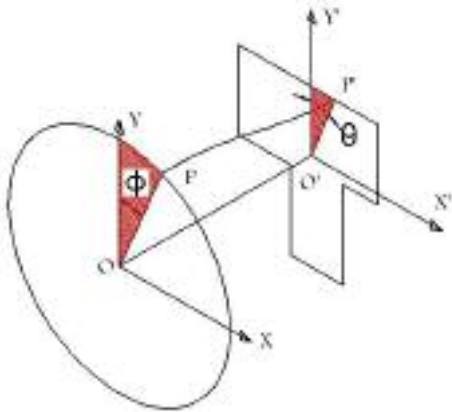
مقادیر به دست آمده برای نیروی اکستروژن با استفاده از این روش بیشتر از مقادیر به دست آمده با استفاده از روش اجزای محدود است که این امر نیز با توجه به اینکه در این پژوهش از نظریه حد بالا در به دست آوردن نیروی اکستروژن استفاده شده است، طبیعی است. در نظریه حد بالا نیروها بیشتر از مقدار واقعی آن به دست می‌آیند. با این حال ملاحظه می‌شود که نیروی اکستروژن به دست آمده از این روش در η بهینه ($\eta=34$) بسیار به نیروی به دست آمده از روش اجزای محدود نزدیک است و خطای آن در حدود ۷/۸ درصد است.

برای اینکه اثر پارامتر مماسی η بر روی شکل قالب مشخص شود شکل قالب برای چند η مختلف با استفاده از برنامه واسطه، رسم و به صورت فایل script به نرم افزار MDT منتقل شده است. شکل (۷) شکل قالب را برای 60 و 34 و 10 و همچنین قالب خطی با هم مقایسه کرده است. همان طور که در شکل مشخص است با افزایش η تعمر

خروجی قالب مساوی هم در نظر گرفته شده است یعنی $\eta_1 = \eta_2 = \eta$ لذا در تحلیل این مثال نیز این گونه عمل شده است تا نتایج حاصل از آن با نتایج حاصل از مرجع [۱۰] قابل مقایسه باشد.

در شکل (۶) نمودار نیروی اکستروژن بر حسب پارامتر مماسی η با دور روش حد بالا (روش ارائه شده در این پژوهش) و روش اجزای محدود [۸] نشان داده شده است.

همان طور که مشاهده می‌شود مقدار بهینه η حاصل شده از روش این پژوهش موافقت خوبی با η بهینه حاصل از روش اجزای محدود دارد. مقدار η بهینه در روش اجزای محدود برابر 30 ولی در روش حد بالا مقدار 34 است. نکته دیگری که در شکل (۶) کاملاً مشخص است این است که بعد از η بهینه با افزایش η مقدار نیروی اکستروژن نیز افزایش پیدا می‌کند و این نشان می‌دهد که شکل قالب به گونه‌ای می‌شود که سطح تماس مواد و سطح قالب زیاد می‌شود و تاثیر آن بیشتر از کاهش نیروی بر اثر کاهش ناپیوستگی سرعت می‌شود و نیروی



شکل ۹- شکل شماتیک میدان تغییر شکل اکستروژن مقطع T شکل

شکل ۹) اکستروژن یک مقطع T شکل از بیلت اولیه گرد به صورت شماتیک نشان داده شده است در این مثال مرکز ثقل مقطع T شکل در امتداد مرکز دایره روی محور قرار گرفته است. این کار به این دلیل انجام گرفته شده است که اولاً براساس تحقیقات انجام شده موقعیت بهینه برای مقطع خروجی از نظر فشار اکستروژن مینیمم بسیار به این نقطه نزدیک است [۹] دوم اینکه از این نقطه می توان خطوطی را رسم کرد که سطح مقطع خروجی را به قسمتهای کوچکتری تقسیم کند بدون اینکه منطقه کور به وجود آید و سوم اینکه با در امتداد قراردادن این نقطه با مرکز دایره ورودی از حجم روابط ریاضی به مقدار زیادی کاسته می شود.

ابعاد مقطع T شکل نامتقارن و دایره ورودی و همچنین موقعیت مرکز ثقل مقطع T شکل در شکل (۱۰) نشان داده شده است تمامی ابعاد به میلی مترند.

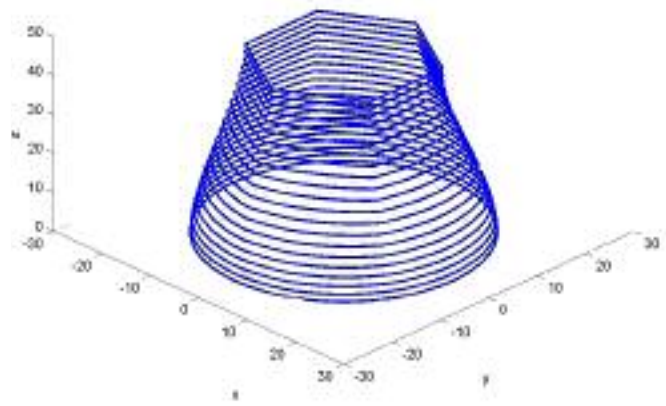
باتوجه به این ابعاد می توان مساحت سطح مقطع خروجی و ورودی و همین طور درصد کاهش سطح RA را به صورت زیر به دست آورد.

$$S_1 = \pi R^2 = 506.45 \quad \text{مساحت مقطع ورودی}$$

$$S_2 = 194 \quad \text{مساحت مقطع خروجی}$$

$$RA = \frac{S_1 - S_2}{S_1} \times 100 = 61.7\%$$

در این مثال مقطع T شکل نامتقارن با توجه به شکل (۱۱-ب)



شکل ۸- مدل تغییر شکل سطح مقطع در طول قالب برای η بهینه

شکل قالب بیشتر می شود (مثلاً η=۶۰) همچنین با کاهش η شکل قالب به قالب خطی نزدیکتر می شود.

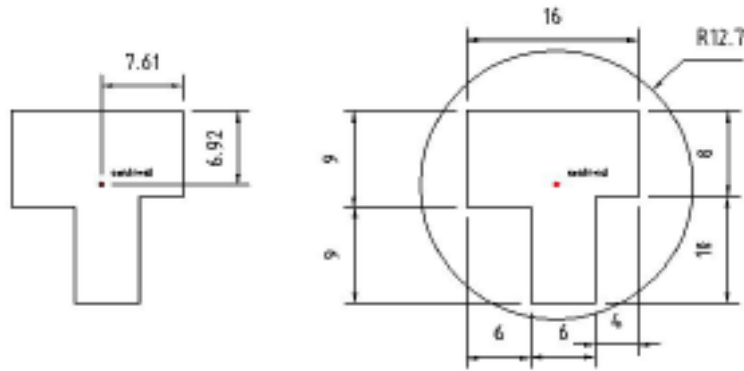
شکل (۸) مدل شبیه سازی شده تغییر شکل مقطع ورودی تا مقطع خروجی در طول قالب را در حالت سه بعدی برای η بهینه نشان می دهد.

۴- تحلیل مقطع T شکل نامتقارن

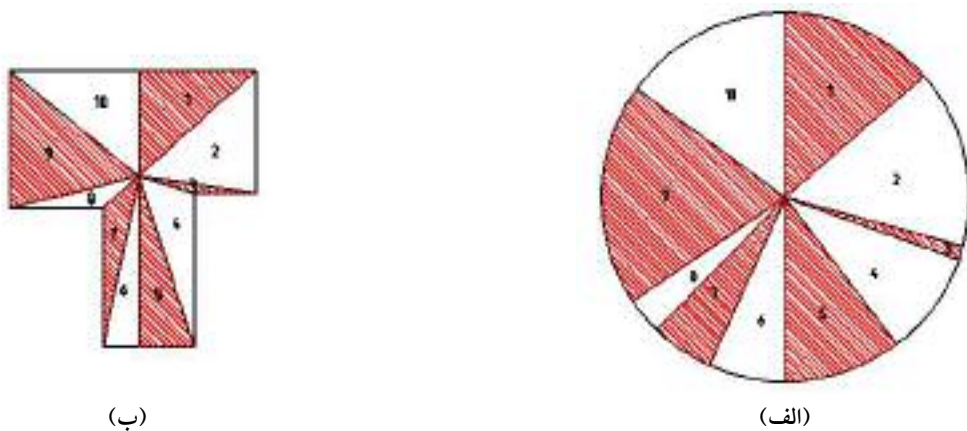
بعد از تحلیل مقطع متقارن شش ضلعی با استفاده از روش ارائه شده در این پروژه اکنون این روش را برای تحلیل مقطع کاملاً نامتقارن T شکل که طول و ضخامت بالهای آن مساوی نیستند به کار می بریم.

اکستروژن مقاطع T, I از جمله مسائل شکل دهی فلزات اند که بسیار مشکل بوده و کمتر مورد تحلیل قرار گرفته است اغلب حلهای موجود برای اکستروژن و باقی تحلیلهای کلی ارائه شده قابل توسعه به شکلهای پیچیده نیست و در نتیجه حلهای بسیار نادر و در عین حال خاص برای چنین مسائلی ارائه شده که جنبه کلی آن را از بین برده و بنابراین قابل توسعه به شکلهای دیگر نخواهد بود.

روابط کلی میدان تغییر شکل و میدان سرعت کاملاً مشابه مقطع شش ضلعی است با این تفاوت که روابط تابع سطح مقطع خروجی تغییر می کند به عبارت دیگر برای استفاده از روش کلی فقط کافی است در هر قسمت توابع



شکل ۱۰ - ابعاد مقطع خروجی و ورودی



شکل ۱۱ - تقسیم مقاطع ورودی و خروجی

توجه به شکل زوایای ϕ ($\angle AOP$), θ ($\angle A'O'P'$) از محور Y', Y اندازه گیری می شوند و در جهت ساعتگرد مثبت فرض می شود.

در ابتدا مقدار زاویه ϕ_1 (زاویه ای که محدوده قسمت ۱ را در سطح مقطع ورودی مشخص می کند) را با استفاده از شرط ثابت بودن نسبت اکستروژن هر زوج منطقه با نسبت اکستروژن کل، به دست می آوریم. این شرط در واقع از شرط ثابت بودن دبی در ورود و خروج نتیجه گرفته می شود داریم

$$\frac{S_{AOB}}{S_{A'O'B'}} = \frac{S_1}{S_2} = \frac{506.45}{194} = 2.61$$

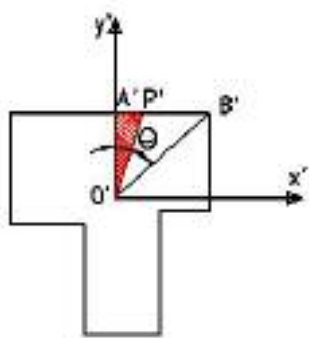
$$\frac{\frac{\phi_1}{2} R^2}{\frac{O'A'A'B'}{2}} = \frac{\frac{\phi_1}{2} (12.7)^2}{\frac{6.92 \times 7.61}{2}} = 2.61$$

$$\phi_1 = 0.8522 \text{ Rad} = 4885^\circ$$

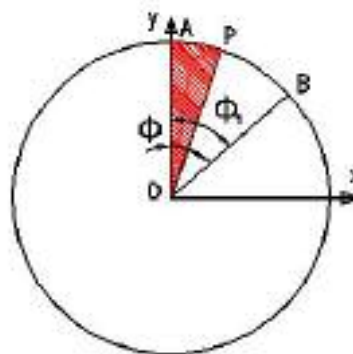
توسط خطوطی که از مرکز ثقل می گذرد به ۱۰ قسمت تقسیم می شود در نتیجه مقطع دایره ورودی هم توسط خطوطی که از مرکز آن می گذرد به ۱۰ قسمت تقسیم می شود به طوری که در هر زوج از قسمتها شرط مساوی بودن دبی در ورود و خروج رعایت شود، شکل (۱۱-الف).

حال برای تحلیل این مقطع باید توابع Y_2, X_2, Y_1, X_1 را برای هر زوج از مناطق تقسیم به دست آورد و با جاگذاری آن در معادله (۴) میدان تغییر شکل را برای آن قسمت و در نتیجه میدان سرعت و توان حد بالای اکستروژن را به دست آورد و بعد با جمع این مقادیر برای هر ۱۰ قسمت مقدار توان کل و در نتیجه فشار اکستروژن کل را به دست آورد.

شکلهای (۱۲-الف) و (۱۲-ب) به ترتیب قسمتهای $A'O'B', AOB$ را که زوج قسمت ۱ است را نشان می دهد. با



(ب)



(الف)

شکل ۱۲ - قسمت ۱ در مقطع ورودی (الف)، قسمت ۱ در مقطع خروجی (ب)

$$X_2 = 8.93u.2\pi q$$

$$Y_2 = 6.92u$$

$$Z_2 = L$$

با جاگذاری معادلات $Z_2, Y_2, X_2, Z_1, Y_1, X_1$ در معادله (۴) می توان تابع موقعیت ذره را در طول قالب برای قسمت ۱ به دست آورد و با استفاده از آن میدان سرعت سازگار از نظر سینماتیکی و توان حد بالای اکستروژن و در نتیجه فشار اکستروژن لازم برای این قسمت را به دست آورد.

حال می توان برای سایر زوج قسمت های دیگر هم مقدار زاویه ϕ_n و توابع Y_2, X_2, Y_1, X_1 را به دست آورد. لازم به توضیح است که برای تمام قسمت ها، تابع Y_1, X_1 که مربوط به مقطع ورودی است ثابت اند. به علاوه توابع Z_2, Z_1 هم در تمام قسمت ها به ترتیب صفر و L است به همین دلیل دیگر آنها را تکرار نمی کنیم و برای هر قسمت فقط توابع Y_2, X_2 به دست آورده می شوند.

برای به دست آوردن η_1 و η_2 بهینه به طور همزمان از روش بهینه سازی (Davidon, Fletcher, Powell) DFP استفاده شده است که از قویترین روش های بهینه سازی درجه ۲ به حساب می آید [۲]. مزیت این روش در این است که ماتریس مشتقات مرتبه دوم را، توسط معادلات برگشتی به دست می آورد و نیاز به مشتق گیری مرتبه دوم نیست. در این روش بردار متغیرها، توسط معادله زیر به روز می شود:

$$X_{i+1} = X_i + \lambda S_i$$

حال با توجه به شکل هندسی تابع ورودی که دایره می باشد توابع Y_1, X_1, Z_1 را می توان به صورت زیر به دست آورد:

$$X_1 = OP. \sin \phi$$

$$Y_1 = OP. \cos \phi$$

$$Z_1 = 0$$

حال با توجه به معادلات $u = \frac{OP}{R}$ و $q = \frac{\phi}{2\pi}$ Y_1, X_1, q برحسب متغیرهای u, q به دست می آیند:

$$X_1 = uR \sin 2\pi q = 12.7u. \sin 2\pi q$$

$$Y_1 = uR \cos 2\pi q = 12.7u. \cos 2\pi q$$

برای قسمت ۱ در مقطع خروجی هم با استفاده از روابط هندسی می توان Y_2, X_2, Z_2 را به صورت زیر به دست آورد:

$$X_2 = O'A'. \tan \theta$$

$$Y_2 = O'A'$$

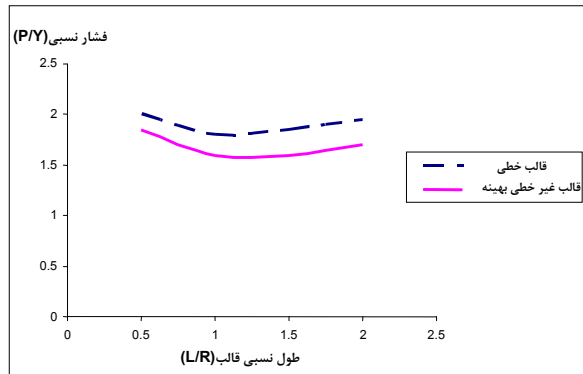
$$Z_2 = L$$

برای اجتناب از Velocity discontinuity باید نسبت اکستروژن رعایت شود لذا در هر مرحله باید نسبت سطح جاروب شده در مقطع ورودی به خروجی با نسبت اکستروژن کل برابر باشد که با استفاده از این شرط می توان معادله ای بین ϕ, θ به دست آورد.

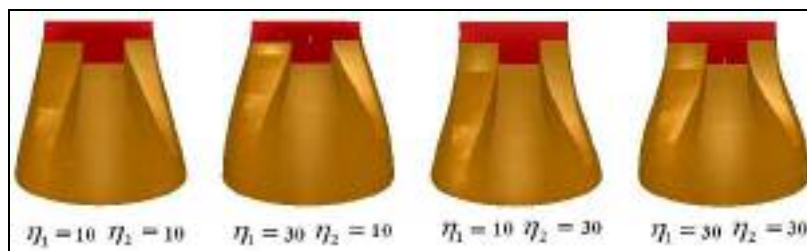
$$\frac{S_{OAP}}{S_{O'A'P'}} = 2.61$$

$$\frac{\frac{\phi}{2}(12.7)^2}{\frac{6.96}{2} \times 6.92 \tan \theta} = 2.61 \Rightarrow \tan \theta = 1.29\phi$$

و با جاگذاری معادله بالا و برحسب توابع u, q ، توابع Y_2, X_2 را می توان به صورت زیر نوشت:



شکل ۱۳ - مقایسه نمودار فشار نسبی بر حسب طول نسبی در قالب خطی [۱۱] و غیرخطی بهینه (این پژوهش)



شکل ۱۴ - شکل قالب برای η₁ و η₂ های مختلف

طول نسبی با استفاده از قالب خطی [۱۱] و قالب غیرخطی که با η₁ و η₂ بهینه سازی شده است را نشان می‌دهد.

همان طور که از شکل (۱۳) پیداست نتایج حاصل از روش این پژوهش مطابقت خوبی با نتایج مرجع [۱۱] دارد با این تفاوت که مقدار فشار نسبی در قالب غیرخطی کمتر است و دلیل آن این است که سطح قالب غیرخطی به مقطع ورودی و خروجی مماس است و تغییر مسیر ناگهانی ندارد در نتیجه توان مصرفی ناشی از انفصال سرعت کمتر می‌شود از طرف دیگر در قالب غیرخطی سطح تماس مواد و قالب بیشتر می‌شود که این باعث افزایش توان مصرفی ناشی از اصطکاک می‌شود. بنابراین در حالت η₁ و η₂ بهینه توان ناشی از انفصال سرعت کاهش بیشتری نسبت به افزایش توان ناشی از اصطکاک پیدا می‌کند و در نتیجه فشار نسبی اکستروژن نسبت به قالب خطی پایتتر می‌آید.

برای مشخص شدن تاثیر η₁ و η₂ بر شکل قالب؛ شکل قالب برای η₁ و η₂ مختلف در شکل (۱۴) نشان داده شده است. همچنین در شکل (۱۵) مسیر حرکت مواد که از نقاط (u = 0.5, q = 0.25) و (u = 1, q = 0.25) وارد قالب می‌شوند

که در آن S_i جهت پیشروی و λ گام پیشروی است. ماتریس مشتقات درجه دوم، H با معادلات زیر در هر مرحله به روز می‌شود:

$$H_{i+1}H_i + M_i + N_i$$

$$M_i = \lambda \frac{S_i S_i^T}{S_i^T Q_i}$$

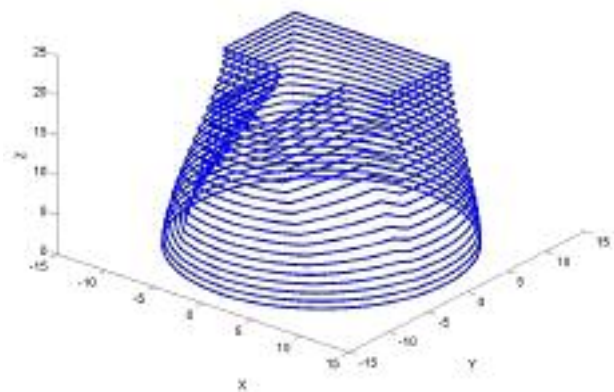
$$N_i = -\frac{(H_i Q_i)(H_i Q_i)^T}{Q_i^T H_i Q_i}$$

$$Q_i = \nabla f(X_{i+1}) - \nabla f(X_i)$$

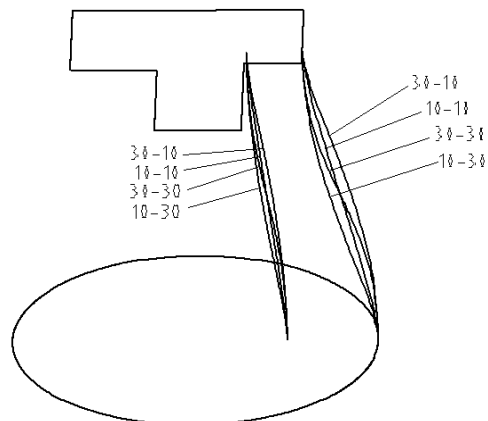
$$S_i = -H \nabla f(X_i)$$

تابع هدف برای این بهینه سازی توان کل اکستروژن از روش حد بالا است که باید مینیمم شود، معادله (۱۱).

بعد از انجام محاسبات بهینه سازی مقدار η₁ = ۱۹/۴۵ و η₂ = ۱۶/۳۳ به عنوان مقدار بهینه پارامتر مماسی در ورود و خروج در نظر گرفته می‌شود که کمترین مقدار توان حد بالا را ایجاد می‌کنند. برای مقایسه نتایج این روش با مرجع [۱۱] بهینه سازی بر حسب طول نسبی قالب یعنی طول تقسیم به شعاع دایره ورودی صورت می‌گیرد. شکل (۱۳) نمودار فشار نسبی بر حسب $\left(\frac{L}{R}\right)$



شکل ۱۶- مدل تغییر شکل سطح مقطع در طول قالب برای η_1 و η_2 بهینه



شکل ۱۵- مسیر حرکت ذره برای η_1 و η_2 های مختلف (عدد اول از سمت چپ η_1 و عدد دوم η_2)

برای بررسی صحت روش مورد استفاده در این پژوهش اکستروژن مقطع شش ضلعی از مقطع دایره مدلسازی فیزیکی می‌شود. برای این منظور دو قالب آزمایشگاهی از جنس پلکسی گلاس ساخته شده است. یکی از این قالبها خطی و دیگر به صورت غیر خطی با استفاده از منحنی بهینه یافته است. طراحی و ساخت آنها از روش CAD-CAM و با ماشین CNC صورت گرفته است.

برای ساخت بیلت اولیه از خمیر بازی (پلاستیسین) استفاده می‌شود برای این آزمایش دو بیلت کاملاً مشابه ساخته می‌شود به طوری که رنگهای لایه‌ها و ترتیب قرارگرفتن آنها و تعداد آنها کاملاً مشابه یکدیگر باشد. شکل (۱۷) تصویر بیلت‌های اولیه تهیه شده برای این مدلسازی را نشان می‌دهد.

شکل (۱۸) مجموعه قالب و کانتینر را پس از نصب روی پرس نشان می‌دهد.

سرعت حرکت Ram در حدود 3 mm/s است در هر ۲ ثانیه نیز مقدار نیرو درج می‌شود.

اولین و مهمترین نتیجه حاصل از این آزمایشات مقایسه نیروی اکستروژن است که توسط دستگاه اندازه گیری نیرو به دست آمده است. از آنجا که دقت دستگاه حداقل ۱۰ کیلوگرم است نتایج به این صورت به دست آمد که در اکستروژن با قالب خطی نیرو بیشتر از ۱۰ کیلوگرم و در قالب غیرخطی بهینه

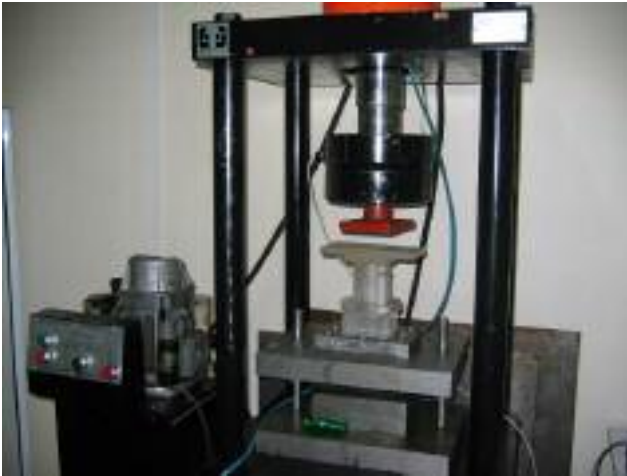
را با η_1 و η_2 های مختلف نشان داده شده است.

همان طور که در شکل مشخص است با افزایش η تغییر شکل مقطع ورودی به مقطع خروجی در ناحیه کمتری صورت می‌گیرد (مثلاً $\eta_1 = 30, \eta_2 = 30$) همچنین با کاهش η شکل قالب به قالب خطی نزدیکتر می‌شود (مثلاً $\eta_1 = 10, \eta_2 = 10$) و طول ناحیه مماس بر مقطع ورودی و خروجی کوچک می‌شود. از طرف دیگر وقتی η در یک طرف زیاد می‌شود طول ناحیه مماس بر آن طرف بیشتر می‌شود یا به عبارت دیگر انحنای مسیر حرکت مواد، در آن طرف بیشتر می‌شود.

همچنین در شکل (۱۶) مدل شبیه سازی شده تغییر شکل مقطع ورودی به مقطع خروجی در طول قالب در حالت به صورت سه بعدی برای η_1 و η_2 بهینه نشان داده شده است.

۵- مقایسه قالبهای خطی و غیر خطی با روش مدلسازی فیزیکی

مدلسازی فیزیکی یا شبیه‌سازی فیزیکی، یکی از روشهای مدل کردن فرایندهای شکل‌دهی است. در این روش می‌توان شکل‌های پیچیده را مورد تحلیل و بررسی قرارداد و از این جهت ابزار خوبی در زمینه تحلیل قطعات پیچیده است. از مدلسازی فیزیکی می‌توان برای بررسی تغییر شکل پلاستیک فلزات، میدان تغییر شکل، تخمین نیرو و کرنش و ... استفاده کرد.



شکل ۱۸ - مجموعه قالب، کانتینر و بیلت نصب شده روی پرس



شکل ۱۷ - بیلت‌های اولیه ساخته شده از خمیر بازی



شکل ۱۹ - مقطع برش خورده نمونه‌های تغییر شکل یافته با استفاده از قالب خطی (الف) و قالب غیرخطی بهینه (ب)

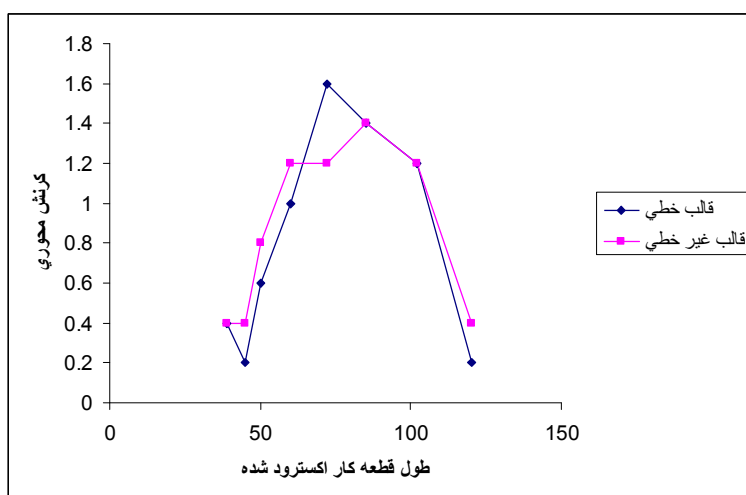
می‌شود لایه‌های تغییر شکل یافته در قالب غیرخطی بهینه یکنواخت‌تر از قالب خطی است به این صورت که لایه‌های تغییر شکل یافته در قالب خطی در طول بیشتری از قالب گسترش پیدا کرده‌اند به عنوان مثال می‌توان به لایه‌های شماره (۱)، (۲) و (۳) در شکل (۱۹) اشاره کرد به عبارت دیگر می‌توان گفت که تغییرات سرعت در یک مقطع از مرکز قالب

کمتر از ۱۰ کیلوگرم بود. در نتیجه به طور کلی می‌توان گفت که نیروی اکستروژن لازم برای قالب غیرخطی بهینه کمتر از قالب خطی می‌باشد ولی مقدار دقیق کاهش نیرو توسط قالب غیرخطی مشخص نیست.

شکل (۱۹) تصویر مقطع برش خورده نمونه‌های تغییر شکل یافته را نشان می‌دهد. همان‌طور که در شکل ملاحظه



شکل ۲۰ - ضخامت لایه‌ها بر روی محور اکستروژن



شکل ۲۱ - نمودار کرنش محوری در طول قالب

نسبت به ضخامت اولیه (5 mm) نشان دهنده کرنش ϵ_z در راستای محور اکستروژن است در نتیجه نمودار کرنش در راستای طول قطعه را به صورت شکل (۲۱) می‌توان نشان داد که این نمودار نشان می‌دهد که علاوه بر اینکه کرنش ماکزیمم در قالب خطی بیشتر است تغییرات کرنش در طول قالب خطی به صورت ناگهانی است و با توجه به اینکه سرعت پرس ثابت است می‌توان گفت که نرخ کرنش نیز بیشتر است.

تا دیواره‌ها، در قالب خطی بیشتر از قالب غیرخطی بهینه است. در مقایسه هر دو لایه متناظر در دو قطعه به عنوان مثال لایه شماره (۲) می‌توان پی برد که تغییرات کرنش در یک لایه از مرکز به دیواره‌ها در قالب خطی بیشتر از قالب غیرخطی بهینه است. در شکل (۲۰) ضخامت لایه‌ها در نقطه وسط یعنی محور اکستروژن نشان داده شده است. این تغییرات ضخامت لایه‌ها

۶- نتیجه گیری

در این روش مسیر حرکت مواد به صورت منحنی سه بعدی در نظر گرفته شده است که از این جهت بسیار به حالت واقعی نزدیکتر است و شکل منحنی نیز از طریق پارامتر مماسی آن با استفاده از نظریه حد فوقانی بهینه می‌شود. با این روش می‌توان به شکل قالب بهینه‌ای رسید که فشار اکستروژن کمتری را نیاز داشته باشد. همچنین نتایج حاصل از این روش موافقت خوبی با نتایج حاصل از روشهای دیگر دارد.

در تحلیل فرایند اکستروژن مقطع شش ضلعی مشخص شد که مقدار بهینه پارامتر مماسی حاصل از این روش بسیار به نتایج روش المان محدود [۱۰] نزدیک است. نکته دیگر اینکه استفاده از این روش برای به دست آوردن قالب بهینه بسیار راحت‌تر از روش المان محدود است و قابلیت انعطاف پذیری بیشتری دارد.

مراجع

۷. زارع، ح. "تحلیل اکستروژن سه بعدی مقاطع پیچیده." رساله کارشناسی ارشد، دانشکده فنی دانشگاه تهران، ۱۳۸۱.
8. You.L.H., Hu.J.H., Shi.Y.H., and Zhang.J.J., "Single-Patch Surfaces for Tool Shape Design and Finite Element Analysis of Hot Extrusion," *J. of Materials Processing Technology*, 2004.
9. Chitkara, N.R., and Celik, K.F., "Extrusion of non-symmetric T-shaped sections, an Analysis and Some Experiments," *Int. J. Mech. Sci.* Vol. 43, pp. 2961-2987, 2001.
۱۰. فراهانی، س.، "تعیین مسیر جریان مواد به منظور بهینه سازی در فرایند اکستروژن مقاطع غیردایروی." رساله کارشناسی ارشد، دانشکده مکانیک، دانشگاه صنعتی شریف، ۱۳۸۳.
۱۱. بهروزی، آ. "بهینه سازی قالب اکستروژن توسط توابع بی اسپلاین به روش اجزای محدود." رساله کارشناسی ارشد، دانشکده مکانیک، دانشگاه صنعتی شریف، ۱۳۸۲.

در تحلیل فرایند اکستروژن مقطع T شکل نامتقارن مشخص شد که این روش قابلیت تحلیل فرایند اکستروژن را برای هر نوع سطح مقطعی دارد و وجود یا عدم وجود محور تقارن در مقاطع مورد نظر مهم نیست. همچنین مشخص شد که بعد از به دست آوردن شکل قالب بهینه می‌توان بهینه سازی را برای سایر پارامترهای قالب، مانند طول قالب انجام داد که این نتایج نیز با نتایج حاصل از قالب خطی [۱۱] موافقت خوبی داشت و به دلیل کاهش توان ناشی از ناپیوستگی سرعت، نتایج به دست آمده بهبود قابل توجهی نیز داشت.

در مدلسازی فرایند اکستروژن مقطع شش ضلعی مشخص شد که در عمل نیز قالب غیرخطی بهینه نیروی کمتری نسبت به قالب خطی دارد و قطعه تولید شده با استفاده از قالب غیرخطی بهینه از نظر مقدار و نحوه توزیع کرنش کیفیت بهتری دارد.

1. Chen, C.T., and ling, F.F., "Upper-Bound Solution to Axisymmetric Extrusion problem," *Int. J. Mech. Sci.*, Vol. 10, PP. 863-879, 1968.
2. Negpal, V., "General Cinematically Admissible Velocity Fields for Some Axisymmetric Metal Forming Problem," *J. of Eng. For Ind.* Nov. 1974.
3. Webster.W., "A Three Dimensional Analysis of Extrusion and Metal Forming by the Finite Element Method," Phd. Dissertation, University of Missouri-Rolla, 1978.
4. Gunasekara, J.S., and Hoshino, S., "Extrusion of Non-Circular Section Through Shaped Dies," *Annals of the CIRP*, Vol. 29/1/, 1980.
5. Lee, C.M., Yang, D.Y., and lang, K., "Numerical Analysis of Three Dimensional Extrusion of Elliptic Section by the Method of Weighted Residuals," *Int Mech. Sci.*, Vol. 31, No. 5, PP. 397-408, 1989.
6. Chitkara, N.R., and Abrinia, K., "A Generalized Upper Solution for Three Dimensional Extrusion of Shaped Section Using CAD-CAM Bilinear Surface Dies," *28th International Conferences on CIM, FMS & Robotics, CAD-CAM Manufacturing Metrology and Metal Forming*, April 1920.