

# طراحی و شبیه سازی ضرب کننده سریال تپشی برای اعداد طولانی با VHDL

فهیمة یزدان پناه\* و عباس وفایی\*\*

گروه مهندسی کامپیوتر، دانشکده فنی و مهندسی، دانشگاه اصفهان

(دریافت مقاله: ۸۲/۲/۶ - دریافت نسخه نهایی: ۸۶/۵/۱۴)

**چکیده** - در این کار روند طراحی و مدلسازی یک ضرب کننده سریال تپشی برای اعداد بدون علامت با کمک زبان توصیف سخت افزار VHDL بر روی FPGA بررسی می شود. در این روش حاصل ضرب به صورت کامل بدون وارد کردن کلمه صفر بین دو داده متوالی، روی خطوط خروجی ظاهر می شود. ضرب کننده پیشنهادی بر اساس یک ضرب کننده سری / موازی که با بهره وری ۱۰۰٪ کار می کند، پایه گذاری شده است، که محاسبات قسمت کم ارزش و قسمت پر ارزش حاصل در دو مرحله که هم پوشانی دارند، انجام می شود. با حذف تعدادی از عناصر تاخیر و نیز ادغام هر دو سلول مجاور در مدار مورد نظر، مدار به صورت تپشی کار خواهد کرد. ضمن اینکه با اعمال تغییراتی در ورودی موازی، هر دو ورودی مدار می توانند به صورت سری اعمال شوند. از جنبه های مهم این طرح این است که حاصل ضرب به صورت کامل، سریع و بدون تاخیر به دست می آید. در نتیجه برای ضرب اعداد طولانی به صورت پیوسته مناسب است. مدار پیشنهاد شده ضمن داشتن مزایای ذکر شده از لحاظ حجم سخت افزار مورد نیاز تفاوت چندانی با مدارهای مشابه قبلی ندارد.

واژگان کلیدی: ضرب کننده سریال، آرایه های تپشی، VHDL، FPGA.

## Design and Implementation of a High Speed Systolic Serial Multiplier and Squarer for Long Unsigned Integer Using VHDL

F. Yazdanpanah and A. Vafaei

Department of Computer Engineering, Faculty of Engineering, University of Esfahan

**Abstract:** A systolic serial multiplier for unsigned numbers is presented which operates without zero words inserted between successive data words, outputs the full product and has only one clock cycle latency. The multiplier is based on a modified serial/parallel scheme with two adjacent multiplier cells. Systolic concept is a well-known means of intensive computational task through replication of functional units and their repetitive use. Digital signal processing applications often involve high-

\*\* - استادیار

\* - دانشجوی کارشناسی ارشد

*speed sequential data. Bit-serial processing in particular can result in efficient communications, both within and between VLSI chips because of the reduced number of interconnections required. Serial input multipliers have received considerable attention, particularly for hardwired VLSI algorithms used in signal processing application, due to their minimal chip area required for interconnections. Bit-serial architectures are often used in parallel systems with high connectivity to reduce the wiring down to a reasonable level. The conventional add-shift technique for multiplication, which uses a minimum number of gates, is inexpensive to implement, but too slow to achieve the desired result. Iterative array multipliers are needed to satisfy the high speed requirement of systems. With the advantage of high scale integration, the hardware is not regarded as a major obstacle in implementation.*

**Keywords:** Systolic arrays, Serial multiplier, Systolic multiplier, FPGA and HDL.

## ۱- مقدمه

معمولا از محاسبات سریال برای کاهش سیم بندی تا سطح مقبولی در کاربردهایی که با اعداد طولانی سر و کار دارند استفاده می شود. با پیشرفت ارتباطات و فناوری در زمینه های پردازش سیگنالهای دیجیتال، پردازش تصویر و صوت، سیستمهای بلادرنگ و رمزنگاری، نیاز به ساخت ضرب کننده های سریع به عنوان یک بخش اساسی سیستمهای ذکر شده، برای اعداد بزرگ بیشتر احساس شد. کاربرد ضرب کننده های سری/ موازی به دلیل سادگی ساختار بسیار متداول است، اما این نوع ضرب کننده ها به دلیل داشتن خطوط طولانی انتقال داده که سبب کاهش فرکانس کاری می شود و هم بعضا به دلیل اتصالات متعدد و در نتیجه نیاز به سطح سیلیکن بیشتر برای خیلی از کاربردها مناسب نیستند. همچنین سیمهای طولانی که در ضرب کننده های سری/ موازی حامل داده هستند باعث محدودیت در فرکانس کاری مدار می شوند. به منظور استفاده در این قبیل کاربردها و نیز استفاده بهینه از سطح تراشه ضرب کننده های سریال مطرح شده اند. محاسبات سریال باعث کاهش سیم بندی تا سطح مقبولی در کاربردهایی که با اعداد طولانی سروکار دارند، می شود و اگر این ضرب کننده ها به صورت تپشی پیاده سازی شوند مشکل خطوط طولانی داده نیز مرتفع می شود.

برای افزایش سرعت، ساختار یافته کردن و کاهش مسیرهای طولانی داده، اکثر ضرب کننده های سریال به صورت آرایه های تپشی<sup>۱</sup> طراحی می شوند. در تکنولوژی VLSI، طراحی مدولار و برقراری اتصالات داخلی محلی (و در نتیجه کوتاه)، حائز اهمیت است. دلیل این موضوع هزینه بالای ارتباطات و

مسیریابی و نیز اثر انتشار عمومی داده در کاهش فرکانس سیگنال ساعت است.

آرایه های تپشی مفاهیم شناخته شده ای برای طراحی سیستمهای پر قدرت محاسباتی سریع اند که عموما با داشتن واحدهای مشابه و استفاده از تکنیک خط لوله، سرعت طراحی و ساخت مدار و هم سرعت اجرای عملکرد سیستم را بالا می برند. معماری تپشی اولین بار توسط کونگ و لیسرسون مطرح شده و به مرور زمان تکمیل شده است [۱ و ۲]. یک سیستم تپشی، شبکه ای منظم از عناصر پردازشی متصل به هم است که هر یک قادر به انجام چند عمل ساده اند. داده های ورودی و نتایج میانی بین عناصر آرایه در یک یا چند جهت در جریان هستند، تا پس از اتمام عملیات، نتایج از طریق عناصر مرزی قابل دسترسی باشند. این نوع آرایه ها به عنوان یک راه حل ایدئال برای کاربردهای محاسباتی که فرایندهای همروند، سنکرون، منظم و باقاعده را به صورت مرحله ای روی هر نوع داده انجام می دهند، مطرح شده اند [۳].

انعطاف پذیری تراشه های برنامه پذیر FPGA و سادگی زبانهای توصیف سخت افزار و ابزارهای سنتز دیجیتال باعث می شود که FPGA تکنولوژی مناسب برای طراحی و پیاده سازی سریع سیستمهای نمونه<sup>۲</sup> با هزینه پایین در محیطهای دانشگاهی باشد. به خصوص آرایه های تپشی با داشتن سلولهای یکسان و نیز ارتباطات محلی منظم به صورت موثری روی تراشه های FPGA نگاشت می شوند.

ضرب کننده سری/ موازی ذکر شده در [۴] به دلیل ساده بودن مدار داخلی، برای پیاده سازی ضرب کننده های سریال بیشترین کاربرد را دارد. اما عیب این ساختار این است که بین

۱۰۰٪ و ارائه حاصل کامل در دو مرحله انجام می‌دهد. این طرح از لحاظ حجم سخت افزار مورد نیاز با طرحهای موجود قابل قیاس است.

## ۲- ضرب کننده سری / موازی تپشی

از آنجا که در ضرب کننده‌های مورد نظر ما حاصل در دو مرحله محاسبه می‌شود،  $PI_i$  و  $Ph_i$  به عنوان بیت‌های قسمت‌های کم‌ارزش و باارزش به صورت زیر بیان می‌شوند:

	$a_3$	$a_2$	$a_1$	$a_0$				
$\times$	$x_3$	$x_2$	$x_1$	$x_0$				
	$a_3x_0$	$a_2x_0$	$a_1x_0$	$a_0x_0$				
	$a_3x_1$	$a_2x_1$	$a_1x_1$	$a_0x_1$				
	$a_3x_2$	$a_2x_2$	$a_1x_2$	$a_0x_2$				
	$a_3x_3$	$a_2x_3$	$a_1x_3$	$a_0x_3$				
	$ph_3$	$ph_2$	$ph_1$	$ph_0$	$pl_3$	$pl_2$	$pl_1$	$pl_0$

یک ضرب کننده سری / موازی ۴ بیتی خط لوله‌ای با بهره‌وری ۱۰۰٪ در شکل (۱-الف) نشان داده شده است که اصلاح شده مدار پایه مقاله [۴] است. داده ورودی ضرب کننده از طریق خط  $X$  به صورت سری و داده ورودی ضرب شونده به صورت موازی با خطوط  $a_i$  وارد مدار می‌شود. برای افزایش سرعت عملیات ضرب، می‌توان حاصلضرب را در دو مرحله محاسبه کرد. قسمت کم‌ارزش نتیجه روی خط  $PI$  و قسمت پرارزش آن روی خط  $Ph$  ظاهر می‌شود. نتایج شبیه سازی مدار فوق در شکل‌های (۱-ب) و (۱-ج) آمده اند. جدول (۱) نشان دهنده طرز کار آن است.

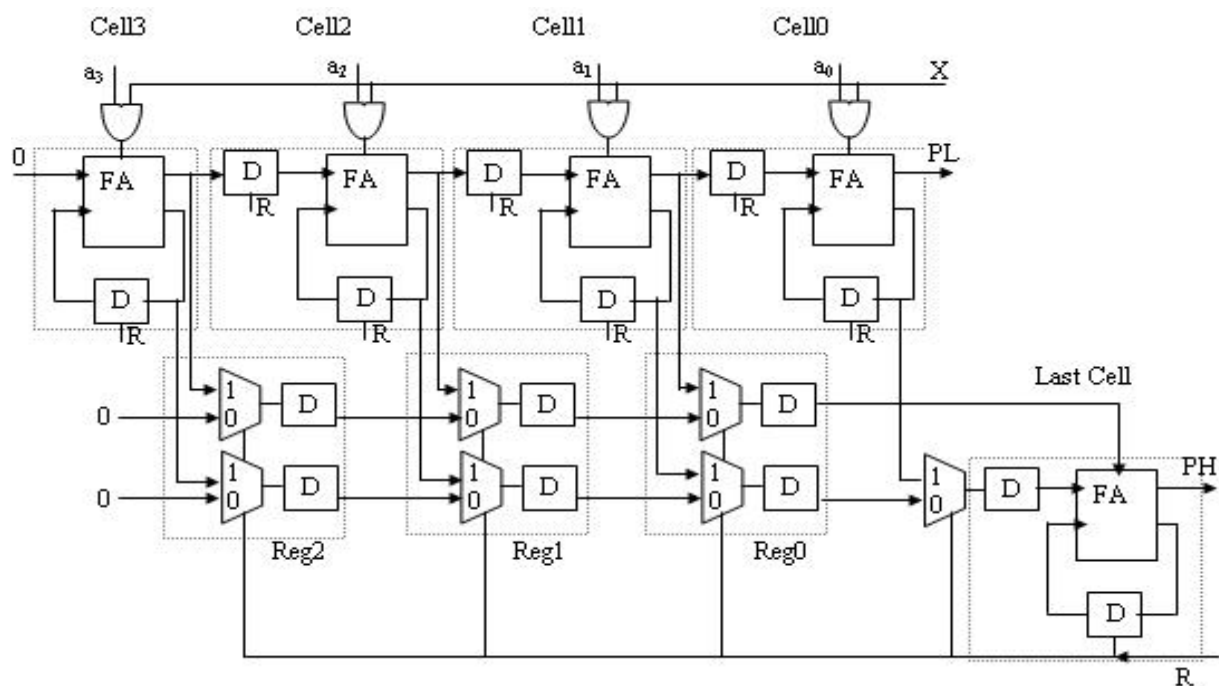
عامل اصلی محدودکننده سرعت ضرب کننده‌ها، تاخیر انتشاری داده در طول مدار است. این مدار با استفاده از تکنیک‌های خط لوله تاخیر انتشاری را تا حد قابل توجهی کاهش داده است. سیگنال کنترل  $R$  که به پایه باز نشانی (reset) فلیپ‌فلاپ‌ها و پایه انتخاب تسهیم کننده‌ها (مالتی‌پلکسرها) متصل می‌شود، پس از راه‌اندازی اولیه سیستم نافع می‌شود. همزمان با محاسبه پر ارزشترین بیت قسمت کم‌ارزش حاصل، سیگنال  $R$  مجدداً برای یک چرخه (سیکل) فعال می‌شود تا

هر دو ضرب متوالی بایستی یک کلمه صفر اضافه شود بدین معنی که اگر یک ضرب کننده  $n*n$  مطرح باشد بایستی بین هر دو ورودی سریال  $n$  بیت صفر وارد کرد در نتیجه بهره‌وری آن ۵۰٪ کاهش پیدا می‌کند. ضمن اینکه ساختار فوق با داشتن خطوط طولانی برای انتشار سیگنال، به صورت تپشی عمل نمی‌کند، در نتیجه برای اعداد طولانی مناسب نمی‌باشد. یک طرح سریال تپشی با بهره‌وری ۱۰۰٪ در [۵] ارائه شده است که منظور از بهره‌وری ۱۰۰٪ این است که بین هر دو کلمه داده متوالی، هیچ فاصله خالی یا صفروجود ندارد. اما این مدار حاصلضرب را به صورت منفصل از هم<sup>۴</sup> و با تاخیر انتشاری برابر با زمان یک بیت داده‌های ورودی ارائه می‌دهد. طرح معرفی شده در [۶] حاصلضرب کامل<sup>۵</sup> را به صورت سریال و با بهره‌وری ۱۰۰٪ محاسبه می‌کند، البته تاخیر انتشاری آن به جای خود باقی است و احتیاج به سخت افزار اضافی نیز دارد

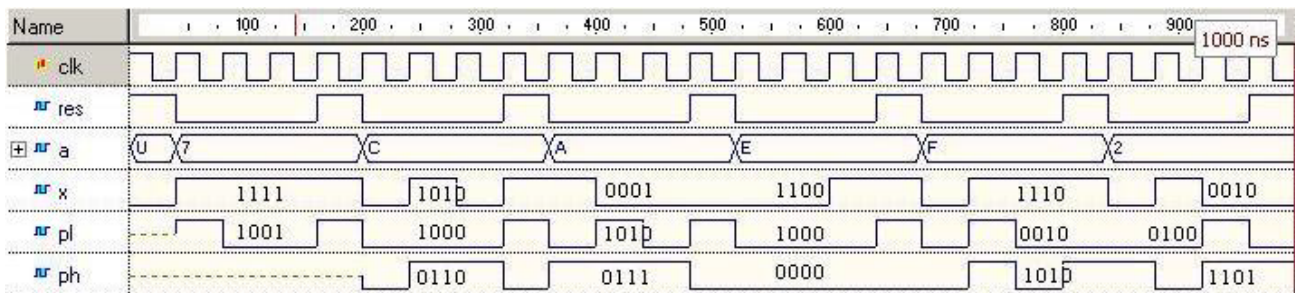
معماری‌های ارائه شده در [۷و۸] بدون تاخیر انتشاری، حاصل کامل را با بهره‌وری ۱۰۰٪ تحویل می‌دهد. البته این مدارها نیز نیاز به سخت‌افزار اضافه دارند، ضمن اینکه به صورت تپشی عمل نمی‌کنند. در این ساختارها با به‌کارگیری تکنیک‌های خط لوله، قسمت پرارزش و کم‌ارزش حاصل در دو مرحله که با هم همپوشانی دارند، محاسبه می‌شود.

در سال‌های اخیر طرح‌هایی برای ضرب اعداد بزرگ به صورت تپشی مطرح شده است [۹-۱۱]. در [۱۱] دو ساختار ضرب کننده تپشی کاملاً سریال معرفی شده است. ادعا می‌شود که ساختار اول این مقاله اولین ضرب کننده کاملاً سریال گزارش شده در متون علمی با کارایی و سرعت قابل قیاس با ضرب کننده‌های سری / موازی موجود است.

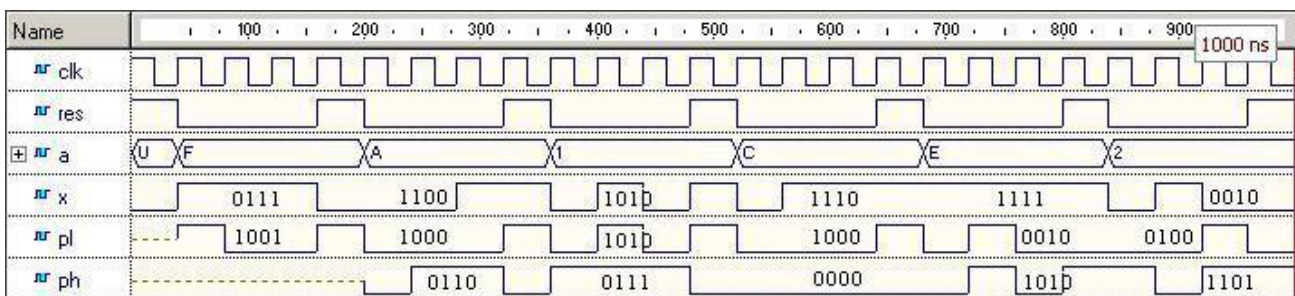
در این مقاله ابتدا ساختار یک ضرب کننده سری / موازی با بهره‌وری ۱۰۰٪ بررسی و رفع اشکال می‌شود. سپس با اعمال تغییراتی، این مدار به ضرب کننده تپشی با ساختاری جدید تبدیل می‌شود. با استفاده از تکنیک‌های خط لوله، هر دو ورودی به صورت سریال به مدار اعمال می‌شوند. ضرب کننده سریال تپشی حاصل، ضرب اعداد طولانی بدون علامت را با بهره‌وری



شکل ۱-الف - ساختار ضرب کننده ۴ بیتی سری- موازی با تکنیک خط لوله با بهره وری ۱۰۰٪



شکل ۱-ب



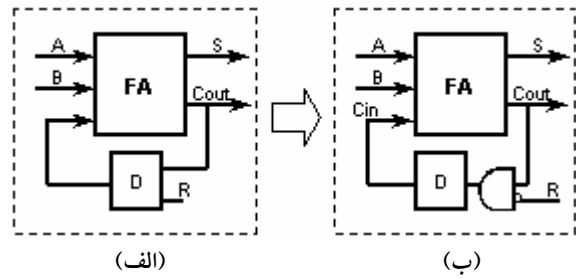
شکل ۱-ج

شکل‌های (۱-ب) و (۱-ج) - نتیجه شبیه سازی شکل (۱-الف) هستند.  
 (جای  $x$  و  $a$  در شکل‌های (ب) و (ج) با هم عوض شده است)



جمع کننده و نیز فعال شدن ناهمزمان ورودیهای جمع کننده، ممکن است که پالسهای ناخواسته با عرض کم<sup>۱</sup> روی خروجی جمع کننده ظاهر شود. این پالسها روی خروجیهای جمع کننده اثر نامطلوب دارند، به خصوص اگر این پالسها بر روی خروجی بیت نقلی بوده و دربرگیرنده لبه بالا رونده سیگنال ساعت باشند (ورودی ساعت فلیپ فلاپها در شکلهای این مقاله نشان داده نشده اند) چون در این صورت می تواند به طرف دیگر فلیپ فلاپ منتقل شده و به عنوان یک ورودی ناخواسته به حساب آید. تغییرات انجام شده در شکل (۲-ب) سبب از بین رفتن اثر پالسهای ناخواسته در خروجی خواهد شد زیرا که در این شکل سیگنال R به صورت سنکرون عمل می کند بالفرض اگر در حالتی سیگنال R زودتر از لبه فعال سیگنال ساعت اعمال شود در مدار شکل (۱-الف) خروجی فلیپ فلاپ D سریعاً صفر شده و اگر زمان تاخیر در فلیپ فلاپ و جمع کننده کمتر از فاصله زمانی بین فعال شدن سیگنال R و لبه فعال علامت ساعت باشد در این صورت Cout مقدار جدیدی (صفر) پیدا خواهد کرد و این مقدار در لحظه لبه ساعت موثر خواهد افتاد و تعیین کننده مقدار بیت نقلی در این پرئود ساعت خواهد شد که ممکن است با مقدار واقعی آن متفاوت باشد که در آن صورت سبب به وجود آمدن اشتباه خواهد شد در صورتی که در حالت شکل (۲-ب) باز نشانی فلیپ فلاپ همانند تاثیر گذاری ورودی بر روی خروجی در لحظه لبه فعال ساعت اتفاق خواهد افتاد و بنابراین فاصله زمانی مناسبی برای تاثیر گذاری منفی بازخورد مثبت موجود در مدار باقی نخواهد گذاشت.

با اعمال تغییراتی در مدار شکل (۱)، می توان آن را به ضرب کننده تپشی تبدیل کرد. بدین منظور می توان، با استفاده از عناصر تاخیر مدار را مجدداً سازماندهی کرد [۱۰]. براساس این روش، می توان عناصر تاخیر از همه خطوط در یک جهت حذف کرد و به جای آنها عناصر تاخیر در خطوط با جهت مخالف قرار داد. با استفاده از این ویژگی، همه فلیپ فلاپهای بعد از سلولهای ضرب کننده به صورت یک در میان حذف می شوند (سلولهای حذف شده در شکل (۳) به صورت خط چین



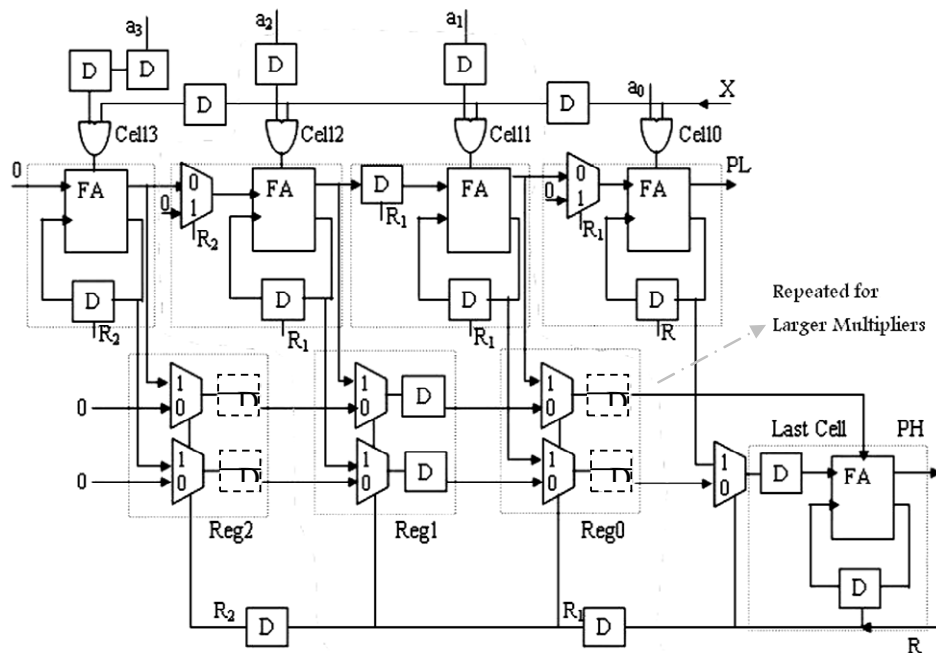
شکل ۲- دو نوع سلول پایه در ضرب کننده های متداول

حاصل جمع و بیت نقلی هر سلول ضرب کننده به یک ثبات شیفت (شیفت رجیستر) دولایه<sup>۶</sup> بار شود. حال قسمت پرارزش حاصل با به کارگیری تکنیکی مشابه با روش ذخیره بیت نقلی<sup>۷</sup> (CSA)، توسط یک جمع کننده سری محاسبه و به صورت متداول دودویی تبدیل می شود. علت مشابهت این است که در اینجا نیز بیت نقلی همانند روش فوق تا آخرین مرحله توسط ثبات شیفت مربوطه منتقل شده و سپس در آخرین جمع کننده به ترتیب صحیح با بقیه نتایج میانی جمع می شود.

روش متداول در طراحی ضرب کننده های سخت افزاری، روش شیفت و جمع با ذخیره بیت نقلی است. استفاده از این روش، باعث افزایش سرعت و حداکثر استفاده از تکنیکهای خط لوله در سطح بیتی می شود. زیرا برای ضرب دو عدد N بیتی،  $2N$  چرخه ساعت نیاز دارد که N سیکل آن صرف توزیع بیت های نقلی می شود.

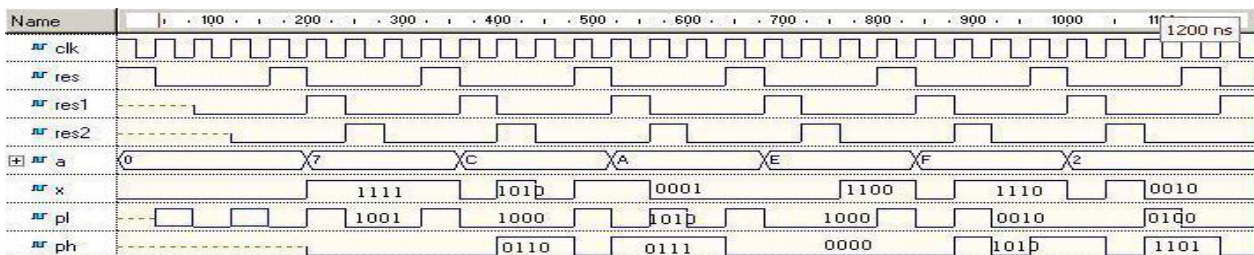
به این ترتیب در چهار چرخه بعد از فعال شدن R، روی قسمت کم ارزش حاصل ضرب دو عدد فعلی و روی Ph قسمت پرارزش حاصل ضرب دو عدد قبلی ظاهر می شود. در زمان بارگذاری ثبات شیفت توسط سیگنال R، بایستی تمام عناصر تاخیری که روی خط مجموع (مسیر تولید PL) قرار دارند، پاک شوند، در غیر این صورت روی حاصل ضرب بعدی اثر می گذارد. برای این منظور به تمام سلولهای تاخیر روی خط مجموع (مسیر تولید PL)، سیگنال R متصل می شود، که بیانگر تفاوت این مدار با مدار پایه مقاله [۴] است.

شکل (۲-الف) سلول پایه بسیاری از ضرب کننده های متداول را نشان می دهد. در این ساختار به دلیل بازخورد (فیدبک) مثبت از بیت نقلی خروجی به ورودی نقلی

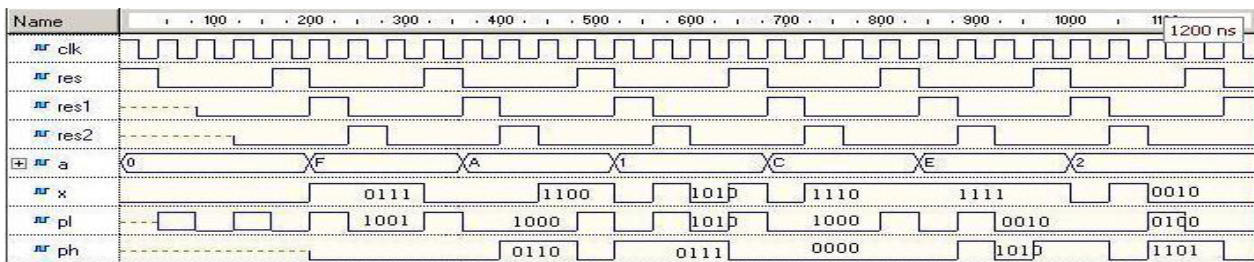


شکل (۳-الف) - ساختار ضرب کننده ۴ بیتی سری- موازی با تکنیک خط لوله و تپشی با بهره وری ۱۰۰٪

عبارات res1 و res2 در ردیفهای دوم و سوم و چهارم شکلهای (ب) و (ج) بالا بیان کننده R و R1 و R2 مدار شکل (۳-الف) هستند.



شکل ۳ - ب



شکل ۳ - ج

بخشهای ب و ج شکل نشان دهنده نتایج شبیه سازی مدار بخش الف هستند (a و x در قسمت ب و ج جابه جا شده اند).

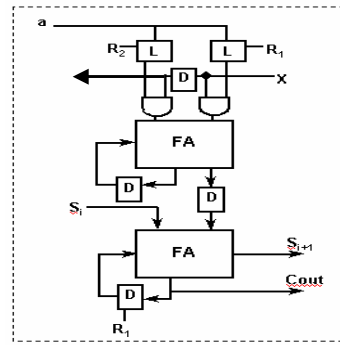
به جای فلیپ فلاپهایی که روی خط مجموع حذف شدند، تسهیم کننده قرار داده می شود. این تسهیم کننده ها سبب پاک شدن نتایج میانی همزمان با بارگذاری ثبات شیفتمی می شوند. مدار حاصل و نتایج حاصل از شبیه سازی در شکل (۳) نشان داده شده اند.

نشان داده شده اند) و دو فلیپ فلاپ در محل متناظر، یکی روی خط داده و دیگری روی خط کنترل R قرار می گیرند. شبیه سازی مدار دوم مقاله [۴] نشان می دهد که این مدار به درستی عمل نمی کند. به منظور دریافت حاصل صحیح روی خطوط خروجی،





ورود  $a$  بایستی معادل تعداد چرخه‌ای برابر با نصف بیت‌های موجود در  $a$  نسبت به ورود  $x$  مقدم باشد. از طرفی سیگنال  $R$  یک بیت '1' را در طول خط کنترل به گردش در می‌آورد، که این سیگنال یک چرخه قبل از رسیدن کم‌ارزشترین بیت  $x$  به مدار اعمال می‌شود. به محض اینکه کم‌ارزشترین بیت  $a$  به ورودی سلول سمت راست رسید، قفلها از راست به چپ به کمک سیگنال  $R$  در سیکل‌های متوالی راه‌اندازی می‌شوند. در این مدار به دلیل لزوم پاک شدن داده‌های موجود در دو طبقه هر سلول قبل از وارد کردن داده جدید بایستی بین هر دو ورودی متوالی دو بیت صفر وجود داشته باشد تا ضرب کننده برای عمل بعدی آماده شود به عبارت دیگر می‌توان گفت وقتی این دو بیت صفر توسط جمع کننده بالایی استفاده شود بیت نقلی را به جمع کننده پایینی منتقل کرده و در ضمن بار کردن قسمت پرارزش حاصل به ثبات شیفت دولایه و ذخیره بیت نقلی، همزمان با ورود دومین بیت صفر روی خط ورودی  $x$  انجام می‌گیرد در واقع با وارد شدن دومین بیت صفر بین کلمه‌ای به هر سلول عمل انتقال اطلاعات از سلول مربوطه به طبقه معادل از ثبات شیفت تکمیل می‌شود. مثلاً در مورد سلول اول از سمت راست با ورود اولین صفر ورودی اول جمع کننده بالایی صفر شده و چون در این لحظه ورودی دوم آن (در حالت ضرب  $4 \times 4$  بیت) است این مقدار با بقیه عبارات مربوطه مطابق روش ضرب نشان داده شده در بخش ۲ و بیت نقلی مانده از قبل در جمع کننده بالایی جمع شده و در همین چرخه ساعت به جمع کننده پایینی منتقل می‌شود همزمان با ورود دومین صفر هر دو ورودی جمع کننده بالایی سلول اول از سمت راست صفر شده و تنها داده موجود در این جمع کننده یعنی بیت نقلی احتمالی مانده از قبل به جمع کننده پایینی و از آنجا نهایتاً به خروجی PH منتقل می‌شود. برای روشتر شدن توضیحات فوق بایستی توجه داشت که لبه فعال ساعت تقریباً در وسط زمان هر بیت داده اتفاق می‌افتد. با توجه به اینکه هر سلول قادر به محاسبه دو بیت حاصل جزئی است، فرایند بارگذاری هر سلول دو سیکل طول می‌کشد. جدول (۳) زمان‌بندی عملکرد این مدار را برای حالت ساده ضرب دو عدد چهار بیتی که در شکل (۵) آمده است را نشان می‌دهد. شکل (۶) نشان دهنده



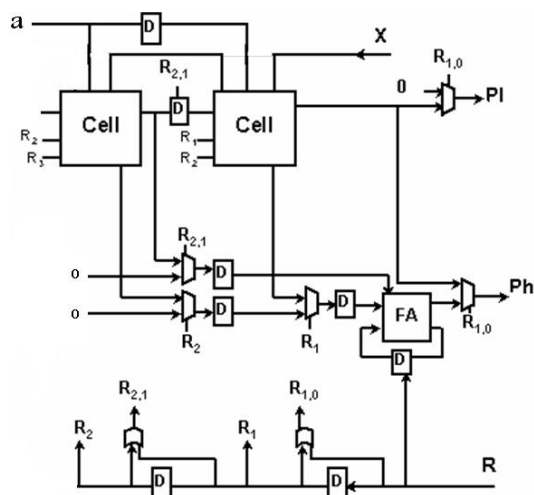
شکل ۴ - ساختار سلول پایه ضرب کننده سریال تپشی

با تغییراتی که در این مدار نسبت به مدار مشابه عنوان شده در مقاله [۴] انجام شده است احتیاج به اضافه کردن یک بیت صفر بین هر دو داده سری پشت سر هم وجود ندارد. در این مدار انتشار عمومی سیگنالهای  $X$  و  $R$  حذف شده است، در نتیجه همه ارتباطات مدار به استثنای سیگنال ساعت به صورت محلی است. با وجود سلولهای ساده و یکسان، می‌توان این مدار را ساختار یافته در نظر گرفت که به راحتی قابل گسترش برای انجام ضرب اعداد بزرگتر می‌باشد. ساختار یک سلول تکرار پذیر این مدار در شکل (۳-الف) با خط چین مشخص شده است.

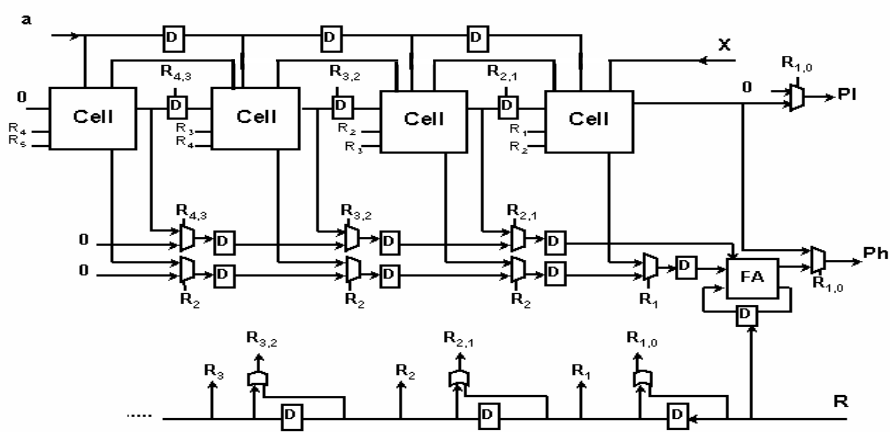
### ۳- طراحی یک ضرب کننده سریال تپشی

با اعمال تغییراتی در مدار شکل (۳-الف)، یک ضرب کننده سریال تپشی خواهیم داشت. برای اینکه ورودی  $a$  به صورت سری به مدار وارد شود، در مسیر این ورودی به هر سلول، یک قفل (latch) اضافه می‌شود. در ضمن برای اینکه مانع تداخل داده‌های ورودی به هر سلول شویم، قفل‌های موجود در هر سلول و یا بین هر دو سلول و تسهیم کننده‌های موجود در مدار به کمک سیگنالهای  $R_{x,y}$  در زمانهای متوالی راه‌اندازی می‌شوند. تغییر دیگری که برای جلوگیری از افزایش تاخیر انتشاری در مدار (شکل ۳-الف) داده می‌شود، ادغام دو جمع کننده مجاور است که بین آنها عنصر تاخیری وجود ندارد. شکل (۴) ساختار داخلی یک سلول از این نوع را نشان می‌دهد، که ترکیبی از دو سلول پایه مدار (۳-الف) است. با توجه به اینکه جهت جریان داده  $a$  در خلاف جهت  $x$  است،

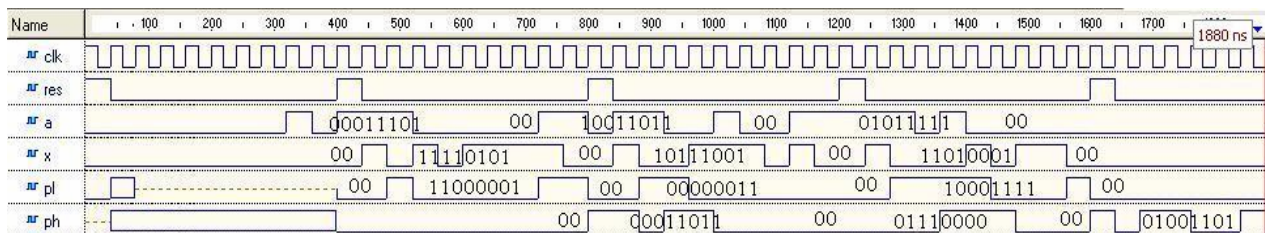




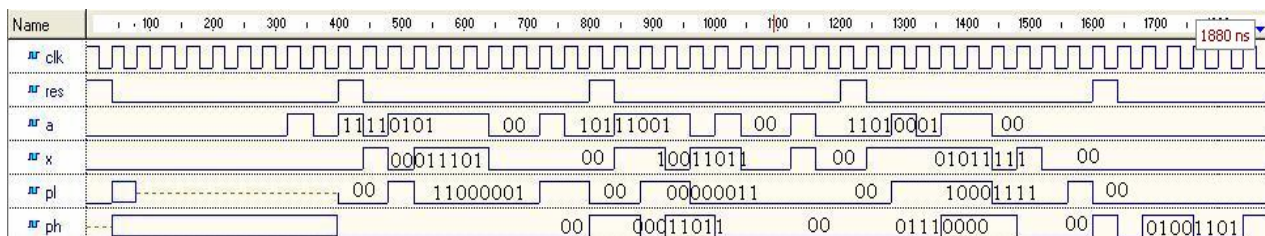
شکل ۵- مدار ضرب کننده سریال تپشی ۴ بیتی



شکل ۶-الف



شکل ۶-ب



شکل ۶-ج

شکل ۶- الف- مدار ضرب کننده سریال تپشی ۸ بیتی ب: نتیجه شبیه سازی در حالت  $a = 00011101$  و  $x = 11110101$  ج: جای  $a$  و  $x$  معکوس شده است.

جدول ۴ - مقایسه تعدادی ضرب کننده سریال تپشی با بهره‌وری ۱۰۰٪

نوع ضرب کننده	پیچیدگی سخت‌افزاری برای ضرب $n \times n$	حداکثر فرکانس ساعت
ساختار ارائه شده در [۹] (۱۹۹۸)	$n(FA)+n(AND)+7/2n(D)+1/2n(MUX)$	۸۰ مگاهرتز
ساختار I ارائه شده در [۴] (۲۰۰۱)	$n(FA)+n(AND)+5n(D)+1/4n(MUX)$	۲۰۶ مگاهرتز
ساختار II ارائه شده در [۴] (۲۰۰۱)	$n(FA)+n(AND)+7/2n(D)+1/2n(MUX)$	۱۴۹ مگاهرتز
ساختار ارائه شده در این مقاله	$n(FA)+n(AND)+11/2n(D)+n(MUX)$	۲۲۲ مگاهرتز
	FA: Full Adder      D: D-flip flop      Mux: Multiplexer	

عمل می‌کنند و چهار بیت دوم را در هم ضرب می‌کنند. اما در قسمت پایینی مدار یعنی قسمت ثباتها، چهار بیت جواب یعنی  $ph_0$  تا  $ph_3$  در چرخه‌های ۶ تا ۹ ساخته می‌شوند. یعنی حاصلضرب دو عدد چهار بیتی یک عدد هشت بیتی است و در چرخه‌های ۲ تا ۹ به دست می‌آید.

این ساختار با استفاده از نرم‌افزار 9.5 Max+plus بر روی تراشه EPM7064BTC100-3 از خانواده MAX7000B FPGA پیاده‌سازی شد. حداکثر فرکانس سیگنال ساعت این مدار ۲۲۲ مگاهرتز است، که در مقایسه با ضرب کننده‌های موجود، سریعتر عمل می‌کند.

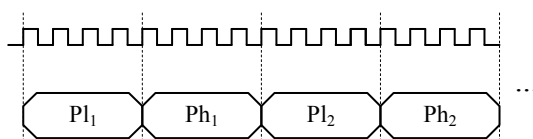
برای بهینه‌سازی این طرح، می‌توان بعضی از سلولها مدار را که دارای ورودیهای ثابت‌اند، ساده کرد. واضح است که این کار یکنواختی و تکرارپذیری ساختار را به هم می‌زند و تأثیر چندانی در کاهش تاخیر مدار نخواهد داشت. زیرا در ساختارهای تپشی، دوره تناوب سیگنال ساعت تابعی از تاخیر کندترین مرحله است. برای بهینه‌سازی این ضرب کننده، می‌توان جمع کننده پایینی سلول سمت چپ را که یک ورودی ثابت صفر دارد، حذف کرد. با حذف این جمع کننده، تسهیم کننده و فلیپ فلاپی که به بیت نقلی خروجی جمع کننده متصل بود، حذف خواهند شد. با اعمال تغییراتی بر اساس روشی ساده‌ای که در [۱۲] ارائه شده است، می‌توان امکانی برای این ضرب کننده فراهم کرد که قادر به انجام ضرب اعداد علامتدار مکمل ۲ باشد.

#### ۴- ارزیابی

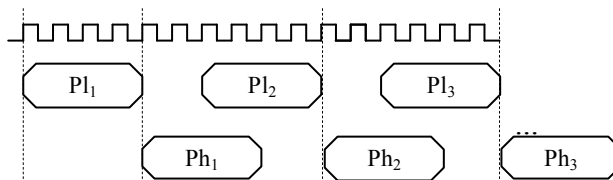
در جدول (۴) ضرب کننده پیشنهادی با تعدادی از ضرب کننده‌های سریال تپشی موجود که با بهره‌وری ۱۰۰٪ کار

مدار ضرب کننده سریال تپشی ۸ بیتی به همراه نتیجه شبیه سازی آن است. در چرخه اول جدول (۳) که به 1-Sum و 1-Cout مشخص شده است مقدار  $a_0x_0$  در ضرب کننده بالایی سلول ۱ یعنی Cell1-H تشکیل شده است. ورودی  $a_0$  ۱ چرخه زودتر از  $x_0$  به مدار اعمال شده است و بنابراین  $a_0$  و  $x_0$  هر دو در چرخه اول با هم برخورد می‌کنند. عدد ۱ در بالا از فرمول  $n-1/2$  به دست آمده است. یعنی اگر جمع کننده‌ای  $n$  بیتی ( $n$  زوج است) داشته باشیم ورودی  $a$  می‌بایست به اندازه  $n-1/2$  پالس ساعت، زودتر از ورودی  $X$  به مدار اعمال شود. در چرخه‌های بعد  $a$  و  $X$  به همین طریق رو به جلو می‌روند و بیت‌های جدید همدیگر را ملاقات می‌کنند. اما وجود Latch‌های سلول شکل (۴) باعث می‌شود که در جمع کننده بالایی سلول اول بیت‌های  $a_0$  و  $a_1$  گیر بیفتند و تا آخر چرخه ششم که سیگنال  $R1$  نرسیده است این حالت پایدار باشد. وجود دو بیت صفر بین داده‌های چهار بیتی  $a$  و  $X$  هم تضمین می‌کند که در چرخه پنجم و ششم در جمع کننده بالایی سلول اول داده بیت  $a$  جدیدی از راه نرسد و تا آخرین بیت  $X$  یعنی  $x_3$  وارد شده و محاسباتش انجام شود. تعداد ۲ بیت صفر ذکر شده در بالا ثابت است و برای تمام ضرب کننده‌های سریال تپشی  $n$  بیتی از این نوع صادق است. اگر مراحل را به همین صورت برای سلولهای دیگر نیز تکرار کنیم خواهیم دید که در نهایت، خروجی  $pl_0$  تا  $pl_3$  در چرخه‌های ۲ تا ۵ تشکیل می‌شوند. از چرخه ۶ به بعد ورودیهای جدید  $a$  و  $X$  می‌رسند و قسمت بالایی مدار شکل (۵) یعنی سلولها دقیقاً مانند چرخه‌های ۰ تا ۵

زمانبندی خروجی طرح‌های ارائه شده در مقاله [۱۱] شکل ۳ و ۴



زمانبندی خروجی مدار شکل ۵



شکل ۷- زمانبندی خروجی مدارات ضرب کننده مختلف

تا قبل از سال ۱۹۹۰ الگوریتمها و ساختارهای تپشی مختلفی مطرح شد، اما تنها تعدادی از آنها پیاده‌سازی شدند و آن به علت کمبود ابزارهای طراحی و تکنیکهای برنامه ریزی بود. برای کاهش پیچیدگی سخت افزاری و افزایش بهره‌وری و تبدیل سیستم به صورت تپشی، از روشهای بخش بندی<sup>۹</sup>، موازی‌سازی، استفاده از خط لوله درون سلولها و بین سلولها و ارتباطات همزمان استفاده می‌شد که همه این موارد باعث پیچیده شدن برنامه ریزی آرایه‌های تپشی می‌شده است. با پیشرفت تکنولوژی VLSI و با گسترش زبانهای توصیف سخت‌افزار و ابزارهای سنتز دیجیتال و نیز توسعه تراشه‌های قابل برنامه ریزی FPGA و CPLD، مشکلات طراحی و ساخت مدارهای محاسباتی تپشی کمتر گشت.

در این کار، روند طراحی یک ضرب‌کننده سریال تپشی بررسی شد. در این مدار ورودیها به صورت سری به مدار اعمال می‌شوند و حاصل کامل را با بهره‌وری ۱۰۰٪ ارائه می‌دهند. افزایش سخت‌افزار در مقایسه با طرحهای موجود غیرتپشی با بهره‌وری ۵۰٪، زیاد نیست. در یک پروژه طراحی الگوریتمهای رمزگذاری از ساختارهای مشابه این کار استفاده شد در ضمن همه مدارهای بحث شده در این مقاله شبیه سازی شده‌اند و عملکرد پیش بینی شده برای آنها مورد تایید قرار گرفته است.

## ۶- تشکر و قدردانی

در اینجا لازم می‌دانیم از آقای احسان اسماعیلی که در تهیه جداول، برنامه نویسی و شبیه سازی کمک قابل توجهی کرده‌اند و از آقای میثم میرعلیپور که در برنامه نویسی، شبیه سازی و تهیه کد قابل سنتز همکاری شایانی داشته‌اند تشکر و قدردانی کنیم.

می‌کنند، مقایسه شده است. همان‌طور که در جدول نشان داده شده است، پیچیدگی سخت‌افزاری مدار این مقاله از طرحهای ارائه شده در مقاله [۱۱] کمی بیشتر است، اما در ازای این هزینه سخت‌افزاری بیشتر، سرعت اجرای عملیات ضرب‌کننده این کار به دلیل اینکه حاصل را در دو مرحله همپوشان محاسبه می‌کند، بسیار بالاتر است. به عنوان مثال، مدت زمان انجام ضرب ۱۰ زوج عدد چهاربیتی توسط طرحهای ارائه شده در مقاله [۱۱]، ۸۰ سیکل و توسط مدار شکل (۵)، ۶۲ سیکل است (به شکل (۷) توجه کنید)، ضمن اینکه حداکثر فرکانس سیگنال ساعت مدار مورد نظر این مقاله بیشتر از طرحهای موجود است.

## ۵- نتیجه گیری

از مزایای ضرب‌کننده‌های سریال می‌توان به استفاده بهینه از فضای تراشه، کم بودن تعداد پایه‌های ورودی و خروجی، قابلیت انجام کار در فرکانسهای بالا، امکان استفاده از تکنیکهای خط لوله، و امکان طراحی به صورت کاملاً تپشی و در نتیجه بهره‌گیری از ویژگیهای ساختارهای تپشی اشاره کرد.

## واژه نامه

- |                      |                          |                  |
|----------------------|--------------------------|------------------|
| 1. systolic array    | 5. multiplicand          | 9. Glitch        |
| 2. prototype system  | 6. full product          | 10. partitioning |
| 3. efficiency        | 7. double shift register |                  |
| 4. truncated product | 8. carry save add method |                  |

1. Kung, H. T., and Leiserson, C. E. "Systolic Arrays (for VLSI)," *Sparse matrix Proc. 1978*, Society for Industrial and Applied Mathematics, 1979.
2. Kung, H. T. "Why Systolic Architectures?," *Proc. IEEE Computer Magazine*, pp. 37-46, Jan 1982.
3. Wan. C., "Systolic Algorithms and Applications," Ph.D Thesis, Department of Computer Studies, Loughborough University, Leicestershire, 1996.
4. Pekmestzi, K. Z., Kalivas, P., and Moshopolus, N. "Long Unsigned Number Systolic Serial Multiplier and Squarer," *IEEE Transactions on Circuits and Systems*, Vol.48, No.3, 2001.
5. Lyon, R. F., "Two's Complement Pipeline Multipliers," *IEEE Trans. Comput.*, Vol. COM-24, pp. 418-425, May, 1976.
6. Bi G., and Jones, E. V., "High-Performance Bit-Serial Multipliers," *Proc. Inst. Elect. Eng. Circuits Devices Syst.*, Vol. 139, pp. 109-113, 1992.
7. Ven, G. E. "Two's Complement Pipeline Multipliers," *Integration*, no. 22, pp. 23-38, 1997.
8. Dadda L., and Breveglieri, L., "A Modular Bit-Serial Convolver," in *Wafer Scale Integration, III*, M. Sami and F. Distanti, Eds. Amsterdam, the Netherlands : Elsevier Science, pp. 279-289, 1990.
9. Sllame A., and Devorak, V., "An FPGA-Based Systolic Serial Multiplier." In Proc, of 5<sup>th</sup> Electronic Devices and Systems Conf. EDS98. Brno. Czech Republic. 1998.
10. Aggoun, A., Ashur, A.S., and Ibrahim, M. K., "Bit-Level Pipelined Digit-Serial Multiplier," *Int. J. Electron.*, Vol. 75, No. 6, pp. 1209-1219, 1992.
11. Nibouche, O., Bouridane A., and Nibouche, M., "New Architecture for Serial-Serial Multiplication," *IEEE International Symp. On Circuits and Systems (ISCAS). PP II-705-708*.
12. Alexiou, G., and Kanopoulos, N., "A New Serial Parallel Two's Complement Multiplier For VLSI Digital Signal Processing," *Int.J.Circuit Theory Applicat.*, Vol. 20, pp. 209-214, Mar.1992.
13. Ait-Boudou, D., Ibrahim, M.K., and Hayes-Gill, B. R., "Novel Pipelined Serial/Parallel Multiplier," *Electron. Lett.*, Vol. 26, 1990.