

تحلیل کمانش ورق‌های کامپوزیت لایه‌ای با سختی متغیر به روش نوار محدود شبه تحلیلی

رضا کشاوری، شهاب‌الدین حاتمی* و شمس‌الدین هاشمی
دانشکده فنی مهندسی، گروه مهندسی عمران، دانشگاه یاسوج، یاسوج

(دریافت مقاله: ۱۳۹۸/۰۶/۲۴ - دریافت نسخه نهایی: ۱۳۹۸/۱۲/۱۸)

چکیده - ورق‌های ساخته شده از مواد کامپوزیتی چندلایه با سختی متغیر (VSCL) به دلیل مزایایی از قبیل نسبت مقاومت و سختی به وزن بالا می‌توانند کاربردهای گسترده‌ای در شاخه‌های مختلف مهندسی داشته باشند. در هر لایه از این ورق‌ها به جای الیاف مستقیم از الیاف منحنی شکل استفاده می‌شود. در این مقاله تحلیل کمانش ورق‌های کامپوزیت لایه‌ای نسبتاً ضخیم با سختی متغیر به روش نوار محدود بررسی می‌شود. برای تحلیل کمانش، یک روش نوار محدود شبه تحلیلی مبتنی بر تئوری تغییر شکل برشی مرتبه اول به کار گرفته می‌شود. در این روش، همه جابه‌جایی‌ها توسط توابع شکل هارمونیک مناسب در جهت موازی با خطوط گرهی و توابع درون‌یاب چندجمله‌ای در جهت عمود بر خطوط گرهی فرض می‌شوند. به منظور توسعه روابط پایداری از روش انرژی پتانسیل حداقل استفاده می‌شود. با انجام این تحلیل تأثیر استفاده از الیاف منحنی شکل به جای الیاف مستقیم در کامپوزیت‌های لایه‌ای بر بار کمانشی ورق بررسی می‌شود. بارهای بحرانی به دست آمده از این تحلیل، با نتایج سایر محققین مقایسه شده و کارایی و دقت روش نوار محدود حاضر تأیید می‌شود. مقایسه نتایج حاصل از تحلیل این ورق‌ها نشان می‌دهد که تغییر دادن شیب الیاف می‌تواند منجر به تفاوت قابل توجهی در پاسخ کمانشی شود. همچنین افزایش تعداد جملات توابع شکل در جهت موازی با خطوط گرهی تأثیر قابل توجهی در همگرایی نتایج مورد نظر دارد.

واژه‌های کلیدی: کمانش، کامپوزیت لایه‌ای، سختی متغیر، روش نوار محدود، تئوری تغییر شکل برشی مرتبه اول.

Buckling Analysis of Variable Stiffness Composite Laminates by Semi-Analytical Finite Strip Method

R. Keshavarzi, Sh. Hatami* and Sh. Hashemi

Civil Engineering Department, Faculty of Engineering, Yasouj University, Yasouj, Iran.

Abstract: Plates made of laminated composite materials with variable stiffness can have wide applications in various branches of engineering due to such advantages as high strength/stiffness to weight ratio. In these composites, curved fibers are used to reinforce each lamina instead of the straight fibers. In this paper, the application of finite strip method for the buckling analysis of moderately thick composite plates with variable stiffness is investigated. For buckling analysis, a semi-analytical finite

*: مسئول مکاتبات، پست الکترونیکی: hatami@yu.ac.ir

strip method based on the first-order shear deformation theory is employed. In this method, all displacements are presumed by the appropriate harmonic shape functions in the longitudinal direction and polynomial interpolation functions in the transverse direction. The minimum potential energy method has been used to develop the stability formulations. This analysis examines the effect of using curved fibers instead of straight fibers on the laminate composites. The critical loads obtained from this analysis are compared with those of other researchers and the efficiency and accuracy of the developed finite strip method are confirmed. Comparison of the analysis results of these plates shows that changing the slope of the fibers can lead to a significant change in the buckling response. Also, increasing the number of the terms of shape functions in the longitudinal direction has a significant effect on the convergence to the desired results.

Keywords: Buckling, Laminated composite, Variable stiffness, Finite strip method, First-order shear deformation theory.

فهرست علائم

انرژی پتانسیل کل ورق	U	عرض هر نوار	B
انرژی کرنشی ورق	U_b	عرض ورق	b
مؤلفه جابه‌جایی در راستای محور	u, v, w	مدول الاستیسیته در راستای موازی با جهت الیاف و عمود و هم صفحه با جهت الیاف	E_2, E_1
انرژی پتانسیل ناشی از نیروهای خارجی ورق	V_g	تنش فشاری وارد بر لبه ورق در جهت x	F_{xx}^0
m امین‌ترم ماتریس توابع شکل در جهت طولی نوار	$[Y_m]$	تنش فشاری وارد بر لبه ورق در جهت y	F_{yy}^0
زاویه جهت‌گیری الیاف	$\theta(x)$	تنش برشی وارد بر لبه‌های ورق	F_{xy}^0
بردار تغییر مکان	$\{\delta\}$	مدول‌های برشی	G_{13}, G_{23}, G_{12}
بردار کرنش‌ها در جهت‌های اصلی مواد	$\{\epsilon_{ij}\}$	ضخامت کل ورق	h
بردار کرنش‌ها در جهت‌های اصلی ورق	$\{\epsilon_{rt}\}$	ماتریس سختی کل ورق	$[K_b]$
کرنش‌های مرتبه دوم	$\epsilon_{xy}^{NL}, \epsilon_{xx}^{NL}, \epsilon_{yy}^{NL}$	ماتریس هندسی کل ورق	$[K_g]$
بردار تنش‌ها در جهت‌های اصلی مواد	$\{\sigma_{ij}\}$	ضریب تصحیح برشی	K
بردار تنش‌ها در جهت‌های اصلی ورق	$\{\sigma_{rt}\}$	طول ورق	L
مؤلفه چرخش‌های برشی در راستای محور X و Y	ϕ_y, ϕ_x	ماتریس توابع شکل خطی در جهت عرضی نوار	$[N]$
ضریب پواسون	ν_{21}, ν_{12}	ماتریس مشخصات ورق VSCL	$[\bar{Q}]$
		شیب مسیر الیاف در مرکز و لبه‌های ورق	T_1 و T_0

۱- مقدمه

در تمام سطح ورق، ثابت باقی می‌مانند؛ لیکن در کامپوزیت‌های لایه‌ای با سختی متغیر، این خواص برای دستیابی به عملکرد بهتر در بارگذاری‌های خاص تغییر می‌کنند. تاکنون چند روش برای تولید ورق‌های با سختی متغیر به‌کار گرفته شده‌اند که مهم‌ترین آنها عبارتند از: تغییر فاصله بین الیاف در نواحی مختلف از سطح یک لایه؛ تغییر تعداد لایه‌ها در بخش‌هایی از کامپوزیت لایه‌ای؛ و استفاده از الیاف منحنی شکل. پژوهش حاضر رفتار ورق‌های کامپوزیتی را بررسی می‌کند که به روش اخیر، یعنی

یک ورق کامپوزیت لایه‌ای، متشکل از چندلایه با خواص غیرایزوتروپیک است که به‌منظور دستیابی به سختی و مقاومت مورد نظر، روی هم قرار گرفته‌اند. ورق‌های کامپوزیت لایه‌ای معمولاً در نقاط مختلف سطح ورق دارای سختی یکسان و ثابت هستند اما در مواردی هم این ورق‌ها با سختی متغیر طراحی شده‌اند. در کامپوزیت‌های لایه‌ای با سختی ثابت، خواص هر لایه از جمله ضخامت آن و زاویه جهت‌گیری الیاف

درون صفحه و در حال حرکت محوری استفاده کردند. اویسی و فضیلتی [۵] در سال ۲۰۱۲، رفتار ورق‌های کامپوزیت نسبتاً ضخیم دارای حفره‌ای در وسط را با استفاده از دو روش نوار محدود شبه‌تحلیلی و اسپلین مبتنی بر تئوری تغییر شکل برشی مرتبه سوم بررسی کردند. اگرچه در چندین مطالعه، کارایی روش نوار محدود برای تحلیل کامپوزیت‌های با سختی ثابت اثبات شده است، لیکن کارکرد این روش عددی برای کامپوزیت‌های با سختی متغیر نیازمند بررسی است. در این زمینه دارایی و حاتمی [۶] ارتعاش آزاد ورق‌های کامپوزیت لایه‌ای متقارن مسطح و تاشده با سختی متغیر را صرفاً مبتنی بر تئوری کلاسیک ورق به روش نوار محدود تحلیل کردند. آنها شرایط مرزی مختلف، زوایای متفاوت الیاف، اثر تعداد مرتبه‌های تاشدن و زوایای تاشدگی را بررسی کردند. همچنین فضیلتی [۷] در سال ۲۰۱۷، رفتار دینامیکی صفحات کامپوزیت با سختی متغیر با جهت‌گیری الیاف منحنی شکل در معرض بار درون صفحه را به روش نوار محدود اسپلین بررسی کرد. در این مطالعه که به موضوع لایه‌لایه‌شدگی در ناحیه میانی ورق کامپوزیت توجه دارد، تئوری‌های کلاسیک ورق و تغییر شکل برشی مرتبه بالاتر استفاده شده‌اند. در این تحقیق، تأثیر تغییر در زاویه جهت‌گیری الیاف منحنی بر پایداری سازه نیز مطالعه شده است.

پدیده کمانش یکی از مهم‌ترین مسائل برای ورق‌های کامپوزیتی با سختی متغیر است که می‌تواند باعث ایجاد تغییر شکل‌های بزرگ در سازه‌های متشکل از این ورق‌ها شود. تاکنون در این زمینه مطالعات محدودی انجام شده است. اولین مطالعات روی کمانش این نوع ورق‌ها در سال ۱۹۹۱ توسط هیر و لی [۸] انجام شد. آنها مقاومت کمانشی یک ورق کامپوزیت لایه‌ای با الیاف منحنی شکل را با استفاده از روش المان محدود بررسی کردند و دریافتند که چنین ورق‌هایی دارای بار کمانشی بیشتری از ورق‌های با الیاف مستقیم هستند. پس از آن در سال ۱۹۹۶، والدهارت [۹] کمانش و پاسخ درون صفحه ورق‌های کامپوزیتی چندلایه با سختی متغیر (VSCL^۱)

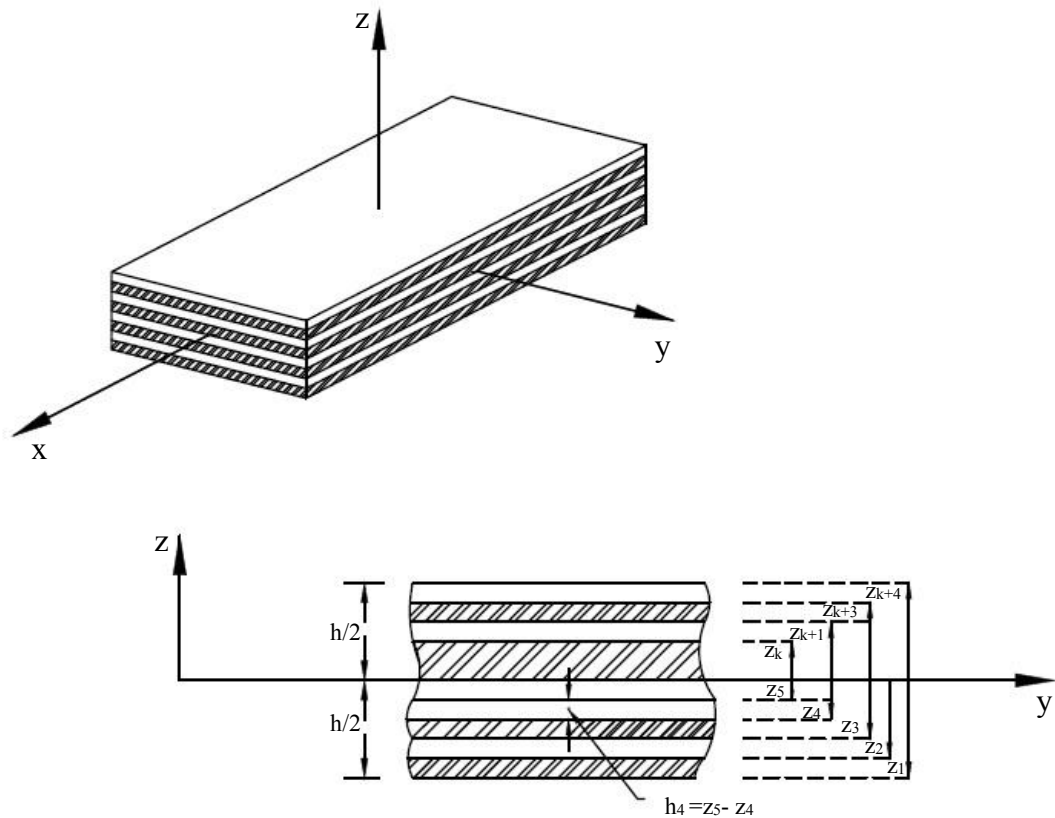
به‌کارگیری الیاف منحنی تولید شده باشند. ورق‌های کامپوزیت لایه‌ای با سختی متغیر می‌توانند کاربردهای گسترده‌ای در هوا فضا، دریانوردی، ساختمان و صنعت اتومبیل داشته باشند؛ از این رو، شناخت انواع رفتار مکانیکی و از جمله کمانش اعضای سازه‌ای ساخته شده از این نوع کامپوزیت‌ها برای طراحی مناسب‌تر آنها، اهمیت پیدا می‌کند.

یکی از روش‌های عددی که می‌تواند برای حل مسائل کمانش سازه‌های صفحه‌ای استفاده شود، روش نوار محدود است. مهم‌ترین مزیت این روش در مقایسه با روش اجزای محدود، کاهش تلاش کامپیوتری و کاهش زمان انجام محاسبات در حل مسائل با هندسه منشوری است. در این تحقیق، تحلیل‌ها برای بررسی کمانش ورق‌های کامپوزیت با سختی متغیر، با استفاده از روش نوار محدود انجام شده است. پیش از این، محققین کارکرد مؤثر روش نوار محدود در تحلیل ورق‌های کامپوزیتی با سختی ثابت را تأکید کرده‌اند. وانگ و داو [۱] در سال ۱۹۹۵، تنش‌های کمانش و فرکانس‌های طبیعی سازه‌های منشوری ساخته شده از ورق‌های کامپوزیتی با چیدمان لایه‌های دلخواه را با استفاده از روش نوار محدود اسپلین بررسی کردند. آنها برای تحلیل از هر دو تئوری تغییر شکل برشی مرتبه اول و تئوری کلاسیک ورق استفاده کردند و نتایج عددی به دست آمده را با روش نوار محدود شبه‌تحلیلی و در برخی از موارد با روش اجزای محدود مقایسه کردند. لم و زو [۲] در سال ۲۰۰۱، فرمولاسیون روش نوار محدود مبتنی بر تئوری تغییر شکل برشی مرتبه بالاتر را برای تحلیل الاستیک خطی ورق‌های کامپوزیت لایه‌ای ارائه کردند. آنها تأثیر تغییر تعداد لایه‌ها، نسبت طول به ضخامت و مدول الاستیسیته را در کامپوزیت لایه‌ای متقارن و نامتقارن بررسی کردند. حاتمی و همکاران [۳] در سال ۲۰۰۶، ارتعاش و پایداری صفحات ارتوتروپیک در حال حرکت محوری را با استفاده از روش نوار محدود مبتنی بر تئوری کلاسیک ورق بررسی کردند. سپس ایشان [۴] از این روش برای بررسی ارتعاش آزاد کامپوزیت‌های دارای لایه‌بندی متقارن با الیاف متعامد و مورب تحت بار

را تحت بارگذاری تک محوره تحلیل کرد. او نشان داد که استفاده از الیاف منحنی شکل به‌جای الیاف مستقیم می‌تواند باعث افزایش بار کمانشی تا ۴۴ درصد و افزایش سختی محوری تا ۱۲۴٪ شود. در اواخر دهه نود، لانگلی [۱۰] یک مدل المان محدود برای ورق‌های VSCL معرفی کرد و پاسخ درون صفحه و همچنین تغییر شکل، شکست و تنش‌های آنها را تحلیل کرد. پس از این دستاوردها، تاتینگ و گوردال [۱۱] و [۱۲] در سال‌های ۲۰۰۲ و ۲۰۰۳ نرم‌افزاری توسعه دادند که به کمک آن موفق شدند کمانش، تغییر شکل و توزیع تنش را در یک ورق VSCL تحلیل کنند. گوردال و همکاران [۱۳] در سال ۲۰۰۸، پاسخ‌های درون صفحه و کمانشی را با به‌کار بردن تئوری کلاسیک ورق و با استفاده از روش ریلی-ریتز برای دو نمونه متفاوت از ورق‌های VSCL و تحت بارهای فشاری درون صفحه بررسی کردند. در نمونه اول، تغییرات سختی در جهت بارگذاری و در نمونه دوم، تغییرات سختی در راستای عمود بر بار در نظر گرفته شد. لوپس و همکاران [۱۴] و [۱۵] در سال‌های ۲۰۰۸ و ۲۰۱۰ با استفاده از نرم‌افزار المان محدود آباکوس، کمانش، شکست و تنش‌های بین‌لایه‌ای ورق‌های VSCL را مطالعه کردند که از نتایج این مطالعه، ارائه تغییر شکل‌های قائم و تنش‌های نرمال ورق بود. وو و همکاران [۱۶] در سال ۲۰۱۳، تحلیل پس‌کمانشی ورق‌های کامپوزیت با الیاف منحنی را با به‌کار بردن تئوری کلاسیک ورق و بر اساس یک روش تغییراتی گسترش دادند و برای حل مسئله پس‌کمانش از روش ریلی-ریتز استفاده کردند. ایشان توانستند سختی پس‌کمانشی، سختی نسبی و سختی کلی ورق و بار بحرانی کمانشی آن را محاسبه کنند و این مقادیر را با نتایج حاصل از تحلیل کامپوزیت‌های با الیاف مستقیم مقایسه کردند. آنها همچنین نشان دادند در ورق‌های VSCL در ناحیه پس‌کمانشی تنها مقدار کمی کاهش سختی اتفاق می‌افتد. اکبرزاده و همکاران [۱۷] تأثیر تغییر شکل برشی عرضی و نقص‌های اولیه بر پاسخ‌های سازه از جمله خمش استاتیکی، کمانش و ارتعاش آزاد ورق‌های کامپوزیت با الیاف منحنی شکل با ضخامت

متوسط را بررسی کردند. آنها ضمن ارائه معادلات حاکم بر مسئله، از یک روش تبدیل فوریه - گالرکین ترکیبی برای به دست آوردن یک راه‌حل نیمه‌تحلیلی برای حل معادلات استفاده کردند. ایشان دریافتند که تغییر شکل برشی تأثیر شدیدتری بر پاسخ سازه‌ای ورق‌ها با سختی متغیر نسبت به ورق‌ها با سختی ثابت دارند. یزدانی و همکاران [۱۸]، لایه‌لایه‌شدگی ورق‌های کامپوزیت با سختی متغیر را بررسی کردند. آنها از یک تئوری تغییر شکل برشی مرتبه اول برای مدل کردن کامپوزیت چندلایه استفاده کردند. تئوری اتخاذ شده با روش المان محدود توسعه یافته به‌منظور تسهیل کردن توصیف ناپیوستگی المان استفاده شده است. آنها تأثیر جهت‌گیری الیاف بر محل شروع لایه‌لایه‌شدگی را ارزیابی کردند. پنگ هاو و همکاران [۱۹] در سال ۲۰۱۷، کمانش صفحات کامپوزیت با سختی متغیر را بر اساس تحلیل ایزوژنومتریک مبتنی بر تئوری تغییر شکل برشی مرتبه اول تحلیل کردند. در تحلیل المان محدود معمولی، هیچ تضمینی وجود ندارد که زاویه الیاف به‌دلیل گسسته‌سازی المان‌ها، پیوسته باشد؛ به همین دلیل در مطالعه مذکور از تحلیل ایزوژنومتریک استفاده شده است که ویژگی اصلی آن تداوم زاویه الیاف در کل ورق است. منیکام و همکاران [۲۰] در سال ۲۰۱۸، کمانش حرارتی صفحات کامپوزیتی با سختی متغیر تحت بارهای حرارتی را با استفاده از روش المان محدود و مبتنی بر تئوری تغییر شکل برشی مرتبه اول بررسی کردند. آنها انواع مختلف بارهای حرارتی مانند توزیع دمای یکنواخت و غیریکنواخت را در تحلیل بررسی کردند. رسول و سینگ‌ها [۲۱] در سال ۲۰۱۹، مشخصه‌های پایداری دینامیکی صفحات کامپوزیتی با سختی متغیر تحت بار درون صفحه‌ای تناوبی را با استفاده از روش المان محدود ارزیابی کردند. ایشان تأثیر شرایط مرزی و بارهای استاتیکی فشاری را روی پارامتر تشدید بررسی کردند.

با وجود مطالعات انجام شده در زمینه ورق‌های کامپوزیت لایه‌ای با سختی متغیر، کارآمدی روش نوار محدود در تحلیل



شکل ۱- یک ورق کامپوزیت لایه‌ای و دستگاه مختصات و موقعیت لایه‌ها

۲- استخراج روابط حاکم

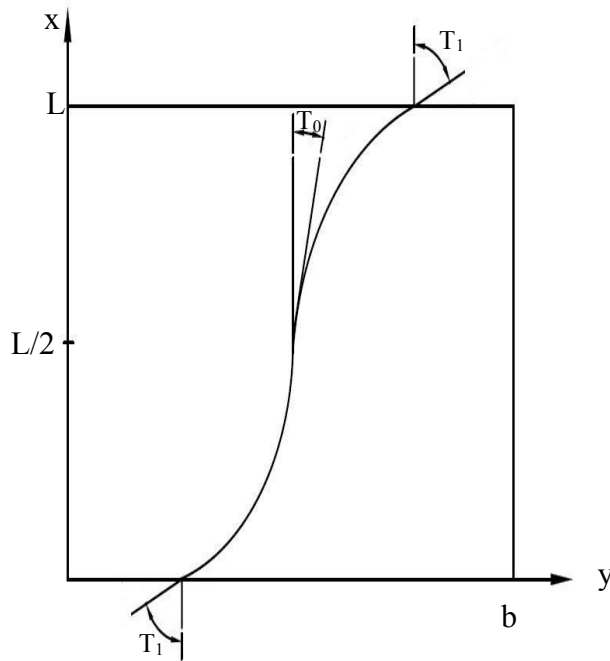
یک ورق کامپوزیت لایه‌ای به طول L ، عرض b و ضخامت کل h که از N لایه تشکیل شده در یک سیستم مختصات کارتزین با محورهای x ، y و z به طوری که محورهای x و y در صفحه میانی ورق است و k امین لایه در ضخامت بین مختصات $z = z_k$ و $z = z_{k+1}$ قرار دارد، در نظر گرفته شده است (شکل ۱).

به منظور ایجاد سختی متغیر به جای استفاده از الیاف مستقیم در هر لایه از الیاف منحنی شکل استفاده شده است که شیب الیاف مرجع به صورت زیر بیان می‌شود.

$$\theta(x) = \frac{2(T_1 - T_0)}{L} \left(x - \frac{L}{2} \right) + T_0 \quad (1)$$

در اینجا $\theta(x)$ زاویه جهت‌گیری الیاف برحسب x است. T_0 شیب مسیر الیاف در مرکز $\left(x = \frac{L}{2} \right)$ و T_1 شیب مسیر الیاف در لبه‌های $(x=0, x=L)$ یک ورق مستطیلی به طول L

رفتار این نوع از کامپوزیت‌های لایه‌ای، به خصوص برای ورق‌های نسبتاً ضخیم، نیازمند بررسی است. به کارگیری روش نوار محدود در این مسئله می‌تواند منجر به کاهش قابل توجه حجم محاسبات در تحلیل سازه‌های با هندسه منشوری شود. در مقاله حاضر، معادلات حاکم بر کمانش ورق‌های کامپوزیت لایه‌ای با سختی متغیر بر اساس روش نوار محدود شبه‌تحلیلی مبتنی بر تئوری تغییر شکل برشی مرتبه اول توسعه داده می‌شود. نتایج عددی حاصل از تحلیل کمانش ورق‌های کامپوزیت لایه‌ای با سختی ثابت و متغیر با نتایج سایر محققین مقایسه شده، صحت و دقت روش تأیید می‌شود. در نهایت با ارائه مثال‌هایی از ورق‌های کامپوزیت لایه‌ای با سختی متغیر، تأثیر عواملی همچون شیب الیاف، آرایش لایه‌ها و شرایط مرزی بر بار کمانشی سنجیده شده و کارایی مطلوب روش ارائه شده تأیید می‌شود.



شکل ۲- جهت‌گیری الیاف در یک لایه از ورق VSCL

نقطه کلی به واسطه پنج کمیت اصلی u, v, w, ϕ_x و ϕ_y در صفحه میانی بیان می‌شوند و به کمک آن، کرنش‌های آن نقطه برحسب تغییر مکان‌های صفحه میانی، به صورت رابطه (۳) بیان می‌شوند [۲۲]:

$$\begin{aligned} \varepsilon_{xx} &= \frac{\partial u}{\partial x} + z \frac{\partial \phi_x}{\partial x} \\ \varepsilon_{yy} &= \frac{\partial v}{\partial y} + z \frac{\partial \phi_y}{\partial y} \\ \gamma_{xy} &= \left(\frac{\partial u}{\partial y} + \frac{\partial v}{\partial x} \right) + z \left(\frac{\partial \phi_x}{\partial y} + \frac{\partial \phi_y}{\partial x} \right) \\ \gamma_{zx} &= \left(\frac{\partial w}{\partial x} \right) + \phi_x \\ \gamma_{yz} &= \left(\frac{\partial w}{\partial y} \right) + \phi_y \\ \varepsilon_{zz} &= 0 \end{aligned} \quad (3)$$

۲-۲- روابط تنش-کرنش

در هر نقطه از یک لایه کامپوزیت لایه‌ای با سختی متغیر، از آنجا که مصالح هنوز ارتوتروپیک هستند، رابطه بین تنش و

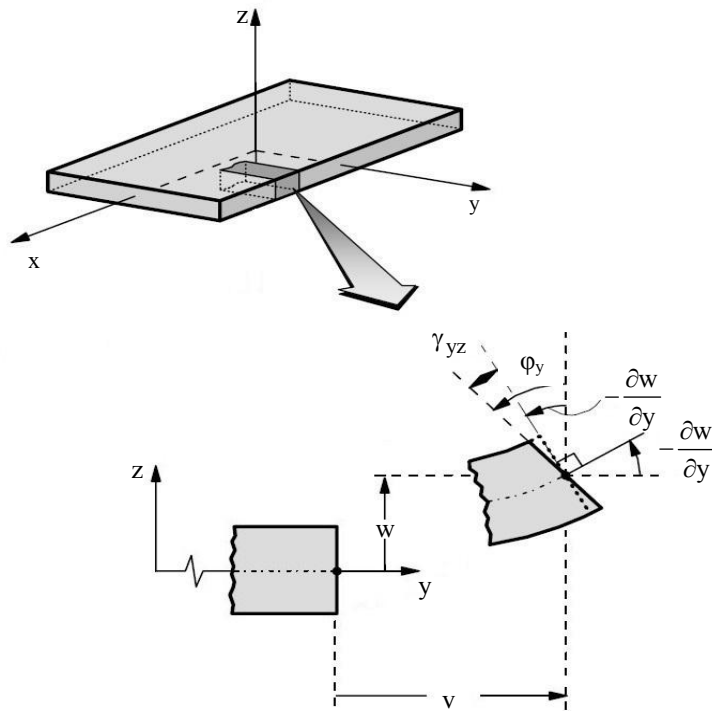
عرض b در سیستم مختصات کارتزین x و y است (شکل ۲). پس از تعریف مسیر الیاف مرجع، به منظور به دست آوردن مسیر دیگر الیاف در آن لایه، از روش انتقال استفاده شده است (مسیر الیاف باقیمانده با انتقال مسیر الیاف مرجع در جهت محور y مشخص می‌شود). در این روش مسیر الیاف باقیمانده با مسیر الیاف مرجع یکسان است.

۲-۱- روابط بین تغییر مکان‌ها و کرنش‌ها

در هنگام توسعه ورق که شامل کشش و فشار صفحه میانی است. رفتار مؤلفه‌های تغییر مکان‌ها بر اساس تئوری تغییر شکل برشی مرتبه اول به صورت زیر است (شکل ۳).

$$\begin{aligned} \bar{u}(x, y, z) &= u(x, y) + z\phi_x(x, y) \\ \bar{v}(x, y, z) &= v(x, y) + z\phi_y(x, y) \\ \bar{w}(x, y, z) &= w(x, y) \end{aligned} \quad (2)$$

در اینجا u, v و w مؤلفه‌های تغییر مکان‌های انتقالی \bar{u}, \bar{v} و \bar{w} در صفحه $z=0$ هستند. در رابطه (۲)، جابه‌جایی در یک



شکل ۳- هندسه اولیه و تغییر شکل یافته ورق طبق تئوری تغییر شکل برشی مرتبه اول

در رابطه (۵)، E_1 مدول الاستیسیته در راستای محور اصلی x_1 (موازی با جهت الیاف)، E_2 مدول الاستیسیته در راستای محور اصلی x_2 (عمود بر الیاف و در صفحه ورق)، G_{12} و G_{13} و G_{23} مدول‌های برشی و ν_{21} و ν_{12} ضرایب پواسون هستند.

ارتباط تنش و کرنش در دستگاه مختصات اصلی (۱، ۲، ۳) با مقادیر آنها در دستگاه مختصات کلی (x, y, z) به شکل برداری به صورت روابط (۶) و (۷) قابل بیان است. همان‌طور که در شکل (۴) نشان داده شده است محور z موازی با محور x_3 بوده و صفحه x-y نیز موازی با صفحه $x_2 - x_1$ است.

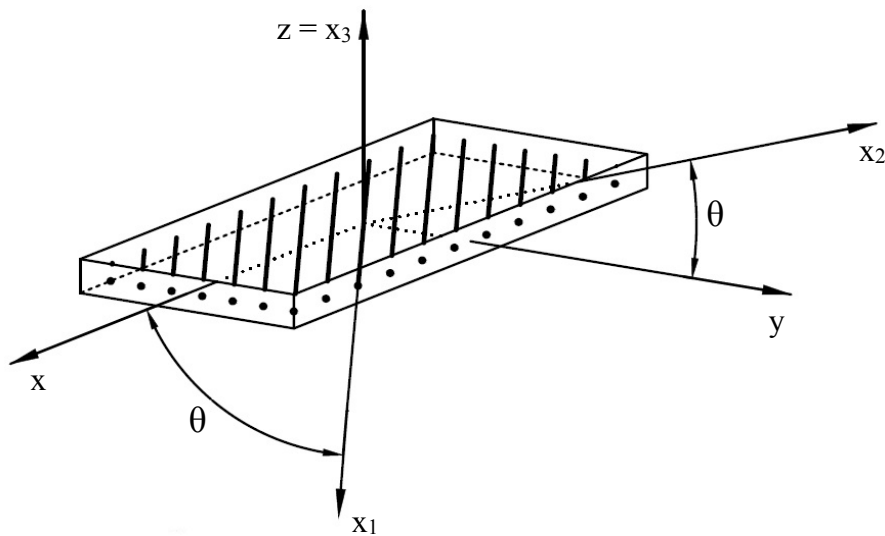
$$\begin{Bmatrix} \sigma_x \\ \sigma_y \\ \tau_{yz} \\ \tau_{xz} \\ \tau_{xy} \end{Bmatrix} = \begin{bmatrix} \cos^2 \theta & \sin^2 \theta & 0 & 0 & 2 \sin \theta \cos \theta \\ \sin^2 \theta & \cos^2 \theta & 0 & 0 & -2 \sin \theta \cos \theta \\ 0 & 0 & \cos \theta & -\sin \theta & 0 \\ 0 & 0 & \sin \theta & \cos \theta & 0 \\ -\sin \theta \cos \theta & \sin \theta \cos \theta & 0 & 0 & \cos^2 \theta - \sin^2 \theta \end{bmatrix} \times \begin{Bmatrix} \sigma_x \\ \sigma_y \\ \tau_{yz} \\ \tau_{xz} \\ \tau_{xy} \end{Bmatrix} \quad (6)$$

کرنش برای کامپوزیت با سختی ثابت مطابق مرجع [۲۳] را می‌توان برای لایه‌های کامپوزیت با سختی متغیر به‌کار گرفت؛ بنابراین رابطه بین تنش و کرنش برای هر نقطه از k امین لایه به صورت رابطه (۴) است:

$$\begin{Bmatrix} \sigma_{11} \\ \sigma_{22} \\ \tau_{33} \\ \tau_{13} \\ \tau_{12} \end{Bmatrix} = \begin{bmatrix} Q_{11} & Q_{12} & 0 & 0 & 0 \\ Q_{21} & Q_{22} & 0 & 0 & 0 \\ 0 & 0 & Q_{44} & 0 & 0 \\ 0 & 0 & 0 & Q_{55} & 0 \\ 0 & 0 & 0 & 0 & Q_{66} \end{bmatrix}^{(k)} \begin{Bmatrix} \epsilon_{11} \\ \epsilon_{22} \\ \gamma_{33} \\ \gamma_{13} \\ \gamma_{12} \end{Bmatrix}^{(k)} \quad (4)$$

با اعداد ۱، ۲ و ۳ محورهای اصلی ماده یعنی x_1 ، x_2 و x_3 مطابق شکل (۴) نشان داده می‌شود. Q_{ij} ها مشخصات الاستیک k امین لایه هستند که می‌توان آنها را به صورت زیر بیان داشت:

$$\begin{aligned} Q_{12} &= \frac{\nu_{12} E_2}{1 - \nu_{12} \nu_{21}} = \frac{\nu_{21} E_1}{1 - \nu_{12} \nu_{21}} \\ Q_{22} &= \frac{E_2}{1 - \nu_{12} \nu_{21}} \\ Q_{11} &= \frac{E_1}{1 - \nu_{12} \nu_{21}} \\ Q_{66} &= G_{12} \quad Q_{55} = G_{13} \quad Q_{44} = G_{23} \end{aligned} \quad (5)$$



شکل ۴- یک لایه کامپوزیت با سیستم مختصات اصلی و سیستم مختصات کلی

$$\begin{Bmatrix} \tau_{yz}(x, y, z) \\ \tau_{zx}(x, y, z) \end{Bmatrix}^{(k)} = \begin{bmatrix} \bar{Q}_{\varphi\varphi}(x) & \bar{Q}_{\varphi\delta}(x) \\ \bar{Q}_{\varphi\delta}(x) & \bar{Q}_{\delta\delta}(x) \end{bmatrix}^{(k)} \begin{Bmatrix} \gamma_{yz}(x, y, z) \\ \gamma_{zx}(x, y, z) \end{Bmatrix}^{(k)} \quad (8)$$

در رابطه (۸)، \bar{Q}_{ij} ها تابعی از جهت الیاف (θ) هستند و جهت الیاف، خود تابعی از x است. \bar{Q}_{ij} ها را می‌توان برحسب $\theta(x)$ برای k امین لایه به صورت روابط زیر به دست آورد [۲۴].

$$\bar{Q}_{11}^k(\theta^k(x)) = U_1 + U_\varphi \cos(\varphi\theta^k(x)) + U_\psi \cos(\varphi\theta^k(x))$$

$$\bar{Q}_{12}^k(\theta^k(x)) = U_\varphi - U_\psi \cos(\varphi\theta^k(x))$$

$$\bar{Q}_{22}^k(\theta^k(x)) = U_1 - U_\varphi \cos(\varphi\theta^k(x)) + U_\psi \cos(\varphi\theta^k(x))$$

$$\bar{Q}_{1\varphi}^k(\theta^k(x)) = \frac{1}{\varphi} U_\varphi \sin(\varphi\theta^k(x)) + U_\psi \sin(\varphi\theta^k(x))$$

$$\bar{Q}_{\varphi\varphi}^k(\theta^k(x)) = \frac{1}{\varphi} U_\varphi \sin(\varphi\theta^k(x)) - U_\psi \sin(\varphi\theta^k(x))$$

$$\bar{Q}_{\varphi\delta}^k(\theta^k(x)) = U_\delta - U_\psi \cos(\varphi\theta^k(x))$$

$$\bar{Q}_{\varphi\psi}^k(\theta^k(x)) = U_\varphi + U_\psi \cos(\varphi\theta^k(x))$$

$$\bar{Q}_{\delta\delta}^k(\theta^k(x)) = -U_\psi \sin(\varphi\theta^k(x))$$

$$\bar{Q}_{\delta\psi}^k(\theta^k(x)) = U_\psi - U_\varphi \cos(\varphi\theta^k(x)) \quad (9)$$

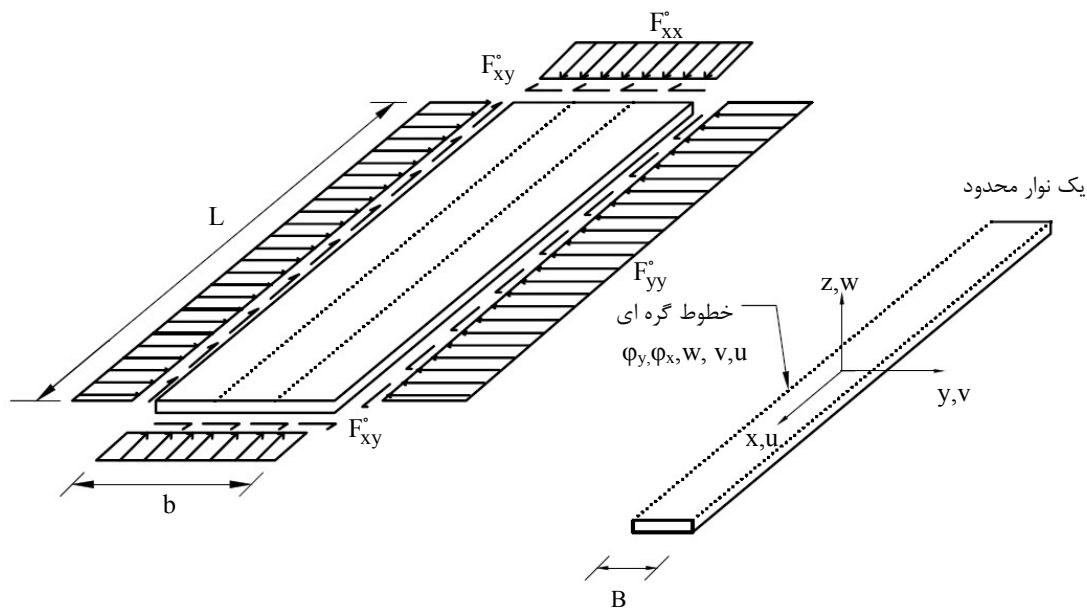
U_j ها در رابطه (۹) به صورت زیر تعریف می‌شوند [۲۴]:

$$U_1 = \frac{1}{\lambda} (3Q_{11} + 3Q_{22} + 2Q_{12} + 4Q_{\varphi\varphi})$$

$$\begin{Bmatrix} \varepsilon_1 \\ \varepsilon_2 \\ \gamma_{23} \\ \gamma_{13} \\ \gamma_{12} \end{Bmatrix} = \begin{bmatrix} \cos^2\theta & \sin^2\theta & 0 & 0 & \sin\theta\cos\theta \\ \sin^2\theta & \cos^2\theta & 0 & 0 & -\sin\theta\cos\theta \\ 0 & 0 & \cos\theta & -\sin\theta & 0 \\ 0 & 0 & \sin\theta & \cos\theta & 0 \\ -\gamma\sin\theta\cos\theta & \gamma\sin\theta\cos\theta & 0 & 0 & \cos^2\theta - \sin^2\theta \end{bmatrix} \times \begin{Bmatrix} \varepsilon_x \\ \varepsilon_y \\ \gamma_{yz} \\ \gamma_{xz} \\ \gamma_{xy} \end{Bmatrix} \quad (10)$$

در اینجا θ زاویه الیاف با محور x و به تعبیری زاویه محور x_1 با محور x است که در شکل (۴) نشان داده شده است. زاویه θ در مسائل با الیاف منحنی شکل در سطح هر لایه متغیر است و می‌توان آن را برای هر لایه به صورت تابعی از x بیان کرد. بنابراین رابطه بین تنش‌ها و کرنش‌ها در مختصات کلی x, y, z برای k امین لایه از ورق کامپوزیت لایه‌ای با سختی متغیر به صورت زیر نوشته می‌شود:

$$\begin{Bmatrix} \sigma_x(x, y, z) \\ \sigma_y(x, y, z) \\ \tau_{xy}(x, y, z) \end{Bmatrix}^{(k)} = \begin{bmatrix} \bar{Q}_{11}(x) & \bar{Q}_{12}(x) & \bar{Q}_{1\varphi}(x) \\ \bar{Q}_{12}(x) & \bar{Q}_{22}(x) & \bar{Q}_{2\varphi}(x) \\ \bar{Q}_{1\varphi}(x) & \bar{Q}_{2\varphi}(x) & \bar{Q}_{\varphi\varphi}(x) \end{bmatrix}^{(k)} \begin{Bmatrix} \varepsilon_x(x, y, z) \\ \varepsilon_y(x, y, z) \\ \gamma_{xy}(x, y, z) \end{Bmatrix}^{(k)}$$



شکل ۵- یک کامپوزیت لایه‌ای با سختی متغیر با تعداد نوار محدود و سیستم مختصات

$$\sum_{m=1}^i \begin{bmatrix} U_m & \cdot & \cdot & \cdot & \cdot \\ \cdot & V_m & \cdot & \cdot & \cdot \\ \cdot & \cdot & W_m & \cdot & \cdot \\ \cdot & \cdot & \cdot & (\phi_y)_m & \cdot \\ \cdot & \cdot & \cdot & \cdot & (\phi_x)_m \end{bmatrix} \times \left\{ \begin{array}{l} \psi \\ \psi \\ \psi \\ \psi \\ \psi \end{array} \right\} \left\{ \begin{array}{l} A_1 \\ A_2 \\ \cdot \\ \cdot \\ A_{5n} \end{array} \right\}_m \quad (11)$$

در رابطه (۱۱)، U_m ، V_m ، W_m ، $(\phi_x)_m$ و $(\phi_y)_m$ ، m امین جمله (یا مود) از توابع شکل طولی هستند. در اینجا $i=1,2,3,\dots$ است که i تعداد مودهای توابع شکل طولی را نشان می‌دهد. ψ در رابطه (۱۱)، برداری است که تغییرات جابه جایی در راستای عرضی ورق را رقم می‌زند و به صورت زیر تعریف می‌شود:

$$\psi = [1 \ y \ \dots \ y^{n-1}] \quad (12)$$

که n نشان‌دهنده تعداد خطوط گره‌ای یک نوار است. ماتریس ستونی در سمت راست رابطه (۱۱) مجموعه‌ای از مقادیر تغییر مکان تعمیم‌یافته است که مربوط به مود m ام از توابع طولی است. اگر در جهت عرضی از توابع چندجمله‌ای لاگرانژ

$$\begin{aligned} U_1 &= \frac{1}{2}(Q_{11} - Q_{22}) \\ U_2 &= \frac{1}{8}(Q_{11} + Q_{22} - 2Q_{12} - 4Q_{66}) \\ U_3 &= \frac{1}{8}(Q_{11} + Q_{22} + 6Q_{12} - 4Q_{66}) \\ U_4 &= \frac{1}{8}(Q_{11} + Q_{22} - 2Q_{12} + 4Q_{66}) \\ U_5 &= \frac{1}{2}(Q_{44} + Q_{55}) \\ U_6 &= \frac{1}{2}(Q_{44} - Q_{55}) \end{aligned} \quad (10)$$

۲-۳- توابع تغییر مکان در روش نوار محدود شبه تحلیلی

در شکل (۵)، یک ورق کامپوزیت مستطیلی به طول L (در جهت x)، عرض b (در جهت y) و ضخامت کل h (در جهت z) نشان داده شده که به تعدادی نوار تقسیم شده است. بر اساس روش نوار محدود شبه تحلیلی، تغییر مکان‌های میان صفحه را می‌توان به صورت کلی زیر بیان کرد [۲۲]:

$$\begin{Bmatrix} u \\ v \\ w \\ \phi_y \\ \phi_x \end{Bmatrix} =$$

وسیع‌ی از شرایط مرزی در $x = L$ و $x = 0$ وجود دارد. به‌طور معمول برای این دو لبه، شرایط مرزی مفصلی در نظر گرفته می‌شود. در این صورت در $x = L$ و $x = 0$ خواهیم داشت:

$$v = w = \phi_x = 0 \quad (19)$$

برای این شرایط مرزی، توابع شکل طولی در رابطه (۱۱) و (۱۳) می‌تواند با استفاده از توابع مثلثاتی به‌صورت زیر بیان شوند [۲۵]:

$$V_m(x) = W_m(x) = (\phi_x)_m(x) = \sin\left(\mu_m \frac{x}{L}\right)$$

$$U_m(x) = (\phi_x)_m(x) = \cos\left(\mu_m \frac{x}{L}\right),$$

$$(\mu_m = \pi, 2\pi, 3\pi, \dots, m\pi) \quad (20)$$

اگر شرایط مرزی هر دو انتهای نوار گیردار باشد، شرایط مرزی به‌صورت زیر بیان می‌شود:

$$v = w = \phi_y = u = \phi_x = 0 \quad (21)$$

بنابراین توابع شکل طولی در این شرایط به‌صورت زیر خواهند بود [۲۵]:

$$U_m(x) = V_m(x) = W_m(x) = (\phi_y)_m(x) =$$

$$\sin\left(\mu_m \frac{x}{L}\right) - \sinh\left(\mu_m \frac{x}{L}\right) - C_n \left(\cos\left(\mu_m \frac{x}{L}\right) - \cosh\left(\mu_m \frac{x}{L}\right) \right)$$

$$(\phi_x)_m(x) = \cos\left(\mu_m \frac{x}{L}\right) - \cosh\left(\mu_m \frac{x}{L}\right) - C_n \left(\sin\left(\mu_m \frac{x}{L}\right) - \sinh\left(\mu_m \frac{x}{L}\right) \right)$$

$$\left(\mu_m = \frac{\gamma}{\gamma} \pi, \frac{\delta}{\gamma} \pi, \frac{\nu}{\gamma} \pi, \dots, \frac{\gamma m + 1}{\gamma} \pi \right)$$

$$C_n = \frac{\sin \mu_m - \sinh \mu_m}{\cos \mu_m - \cosh \mu_m} \quad (22)$$

۲-۴- فرمول‌بندی مسئله کمانش

برای به‌دست آوردن معادله ویژه از روش انرژی استفاده می‌شود. برای این منظور انرژی پتانسیل کل سازه مورد نیاز است که برای یک نوار از ورق که در شکل (۵) نشان داده شده است، شامل انرژی کرنشی ورق و انرژی پتانسیل ناشی از نیروهای درون صفحه می‌شود:

$$U = U_b + V_g \quad (23)$$

استفاده شود، مقادیر تغییر مکان تعمیم‌یافته می‌توانند به درجات آزادی نوارها تبدیل شوند و در این صورت رابطه (۱۱) را با توجه به درجات آزادی خطوط گرهی در شکل (۵)، می‌توان به صورت زیر بیان کرد [۲۲]:

$$\begin{Bmatrix} u \\ v \\ w \\ \phi_y \\ \phi_x \end{Bmatrix} = \sum_{m=1}^i \begin{bmatrix} U_m & V_m & W_m & (\phi_y)_m & (\phi_x)_m \\ \vdots & \vdots & \vdots & \vdots & \vdots \\ \vdots & \vdots & \vdots & \vdots & \vdots \\ \vdots & \vdots & \vdots & \vdots & \vdots \\ \vdots & \vdots & \vdots & \vdots & \vdots \end{bmatrix} \times$$

$$\begin{Bmatrix} u_1 \\ v_1 \\ w_1 \\ \phi_{y1} \\ \phi_{x1} \\ u_r \\ \vdots \\ \phi_{x(n)} \end{Bmatrix}_m \quad (13)$$

یا به شکل ساده‌تر:

$$\{\delta\} = \sum_{m=1}^i [Y_m][N]\{d\}_m \quad (14)$$

در اینجا N_j ، تابع شکل عرضی مربوط به خط گره‌ای j ام است. برای یک نوار با دو خط گرهی، توابع شکل مربوطه با مختصات بدون بعد $\eta = \frac{xy}{b}$ به‌صورت زیر تعریف می‌شوند:

$$N_1 = \frac{1}{\gamma}(1 - \eta)$$

$$N_r = \frac{1}{\gamma}(1 + \eta) \quad (15)$$

با توجه به رابطه (۱۴)، مشتق تغییر مکان نوار را می‌توان به‌طور خلاصه به‌صورت زیر نوشت:

$$\frac{\partial \delta}{\partial x} = \sum_{m=1}^i [Y'_m][N]\{d\}_m \quad (16)$$

$$\frac{\partial \delta}{\partial y} = \sum_{m=1}^i [Y_m][N']\{d\}_m \quad (17)$$

که بردارهای ستونی $\{\delta\}$ و $\{d\}_m$ به‌صورت زیر تعریف می‌شوند:

$$\{\delta\} = \{u \ v \ w \ \phi_y \ \phi_x\}^T$$

$$\{d\}_m = \{u_1 \ v_1 \ w_1 \ \phi_{y1} \ \phi_{x1} \ u_r \ \dots \ \phi_{x(n)}\}_m^T \quad (18)$$

در اینجا $[Y_m]$ نیز m امین جمله از توابع شکل طولی است. این توابع در طول نوار پیوسته و بسته به شرایط مرزی مختلف در لبه‌های $x = L$ و $x = 0$ ، شکل خاصی خواهند یافت. طیف

که ε_{xx}^{NL} ، ε_{yy}^{NL} و ε_{xy}^{NL} به صورت زیر بیان می‌شوند [۲۶]:

$$\begin{aligned} \varepsilon_{xx}^{NL} &= \frac{1}{2} \left[\left(\frac{\partial \bar{u}}{\partial x} \right)^2 + \left(\frac{\partial \bar{v}}{\partial x} \right)^2 + \left(\frac{\partial \bar{w}}{\partial x} \right)^2 \right] \\ \varepsilon_{yy}^{NL} &= \frac{1}{2} \left[\left(\frac{\partial \bar{u}}{\partial y} \right)^2 + \left(\frac{\partial \bar{v}}{\partial y} \right)^2 + \left(\frac{\partial \bar{w}}{\partial y} \right)^2 \right] \\ \varepsilon_{xy}^{NL} &= \left[\frac{\partial \bar{u}}{\partial x} \frac{\partial \bar{u}}{\partial y} + \frac{\partial \bar{v}}{\partial x} \frac{\partial \bar{v}}{\partial y} + \frac{\partial \bar{w}}{\partial x} \frac{\partial \bar{w}}{\partial y} \right] \end{aligned} \quad (29)$$

با توجه به رابطه (۲۸) و (۲۹) با انتگرال‌گیری روی ضخامت، انرژی پتانسیل به صورت زیر به دست می‌آید:

$$\begin{aligned} V_g &= \frac{1}{2} h \iint_A \left[F_{xx}^* \left[\left(\frac{\partial u}{\partial x} \right)^2 + \left(\frac{\partial v}{\partial x} \right)^2 + \left(\frac{\partial w}{\partial x} \right)^2 \right] + \right. \\ &F_{yy}^* \left[\left(\frac{\partial u}{\partial y} \right)^2 + \left(\frac{\partial v}{\partial y} \right)^2 + \left(\frac{\partial w}{\partial y} \right)^2 \right] + F_{xy}^* \left(\frac{\partial w}{\partial x} \frac{\partial w}{\partial y} \right) + \\ &\left. \frac{h^2}{12} \left\{ F_{xx}^* \left[\left(\frac{\partial \phi_x}{\partial x} \right)^2 + \left(\frac{\partial \phi_y}{\partial x} \right)^2 \right] + F_{yy}^* \left[\left(\frac{\partial \phi_x}{\partial y} \right)^2 + \left(\frac{\partial \phi_y}{\partial y} \right)^2 \right] \right. \right. \\ &\left. \left. + 2 F_{xy}^* \left[\frac{\partial \phi_x}{\partial x} \frac{\partial \phi_x}{\partial y} + \frac{\partial \phi_y}{\partial x} \frac{\partial \phi_y}{\partial y} \right] \right\} \right] dx dy \end{aligned} \quad (30)$$

در نهایت انرژی پتانسیل را می‌توان با جایگذاری توابع تغییر مکان و مشتق تغییر آنها از روابط (۱۴)، (۱۶) و (۱۷) در رابطه (۳۰)، به شکل ماتریسی زیر به دست آورد:

$$\begin{aligned} V_g &= \sum_{p=1}^i \sum_{q=1}^i \frac{1}{2} F_{xx}^* \int_V \{d\}_p^T [N]^T [Y_p]^T [H] [Y_q] [N] \{d\}_q dV \\ &+ \frac{1}{2} F_{yy}^* \int_V \{d\}_p^T [N]^T [Y_p]^T [H] [Y_q] [N] \{d\}_q dV \\ &+ \frac{1}{2} F_{xy}^* \left(\int_V \{d\}_p^T [N]^T [Y_p]^T [H] [Y_q] [N] \{d\}_q \right. \\ &\left. + \{d\}_p^T [N]^T [Y_p]^T [H] [Y_q] [N] \{d\}_q \right) dV. \end{aligned} \quad (31)$$

در اینجا $[H]$ ماتریس قطری است که به صورت زیر بیان می‌شود:

$$[H] = \begin{bmatrix} h & 0 & 0 & 0 & 0 \\ 0 & h & 0 & 0 & 0 \\ 0 & 0 & h & 0 & 0 \\ 0 & 0 & 0 & \frac{h^2}{12} & 0 \\ 0 & 0 & 0 & 0 & \frac{h^2}{12} \end{bmatrix} \quad (32)$$

انرژی کرنشی یک نوار U_b ، در واحد حجم به صورت زیر بیان می‌شود:

$$U_b = \frac{1}{2} \int_V \sigma^T \varepsilon dV = \frac{1}{2} \int_V \varepsilon^T \bar{Q} \varepsilon dV \quad (24)$$

انرژی کرنشی شامل کشش/ فشار و برش درون صفحه، خمش و پیچش خارج از صفحه، تأثیر هم‌زمان نیروی درون صفحه و برون صفحه و همچنین شامل تأثیر برش در ضخامت است. با توجه به رابطه (۳) می‌توان رابطه کرنش خطی و تغییر مکان‌ها را به صورت زیر بیان کرد که در اینجا $[b]$ یک ماتریس عملگر است [۲۶]:

$$\begin{Bmatrix} \varepsilon_x \\ \varepsilon_y \\ \gamma_{yz} \\ \gamma_{zx} \\ \gamma_{xy} \end{Bmatrix} = \begin{bmatrix} \frac{\partial}{\partial x} & 0 & 0 & 0 & z \frac{\partial}{\partial x} \\ 0 & \frac{\partial}{\partial y} & 0 & z \frac{\partial}{\partial y} & 0 \\ 0 & 0 & \frac{\partial}{\partial y} & 1 & 0 \\ 0 & 0 & \frac{\partial}{\partial x} & 0 & 1 \\ \frac{\partial}{\partial y} & \frac{\partial}{\partial x} & 0 & z \frac{\partial}{\partial x} & z \frac{\partial}{\partial y} \end{bmatrix} \begin{Bmatrix} u \\ v \\ w \\ \phi_y \\ \phi_x \end{Bmatrix} \quad \text{or} \quad \{\varepsilon\} = [b] \{\delta\} \quad (25)$$

در نتیجه با جایگذاری رابطه (۲۵) در رابطه (۲۴) انرژی کرنشی U_b ، به فرم ماتریسی زیر به دست می‌آید:

$$\begin{aligned} U_b &= \frac{1}{2} \int_V ([b] \{\delta\})^T [\bar{Q}] [b] \{\delta\} dV = \\ &\sum_{p=1}^i \sum_{q=1}^i \frac{1}{2} \int_V ([b] [Y_q] [N] \{d\}_q)^T [\bar{Q}] [b] [Y_p] [N] \{d\}_p dV \\ &= \frac{1}{2} \sum_{p=1}^m \sum_{q=1}^m \{d\}_p^T [k_b]_{pq} \{d\}_q \end{aligned} \quad (26)$$

در اینجا $[k_b]_{pq}$ ماتریس سختی نوار به‌ازای جملات p و q از توابع شکل طولی است که به صورت زیر بیان می‌شود:

$$[k_b]_{pq} = \int_V ([b] [Y_q] [N])^T [\bar{Q}] [b] [Y_p] [N] dV \quad (27)$$

انرژی پتانسیل حاصل از نیروهای درون صفحه، از تأثیر تنش‌های درون صفحه F_{xx}^* ، F_{yy}^* و F_{xy}^* روی کرنش‌های مرتبه دوم ε_{xx}^{NL} ، ε_{yy}^{NL} و ε_{xy}^{NL} به دست می‌آید [۲۶]:

$$V_g = \int_V (F_{xx}^* \varepsilon_{xx}^{NL} + F_{yy}^* \varepsilon_{yy}^{NL} + F_{xy}^* \varepsilon_{xy}^{NL}) dV \quad (28)$$

مستطیلی با سختی متغیر تحلیل می‌شود تا توانایی روش حاضر در حل مسائل متنوع از نظر جهت قرارگیری الیاف منحنی، تعداد لایه‌ها، نوع مصالح و شرایط مرزی ورق بررسی شود.

انواع شرایط مرزی ورق‌ها در تحقیق حاضر به صورت زیر تعریف می‌شوند:

SSSS: هر چهار طرف به صورت مفصلی

SSSC: در لبه‌های $x = L$ و $x = 0$ به صورت مفصلی و در لبه‌های $y = b$ و $y = 0$ به ترتیب به صورت مفصلی و گیردار

SFSF: در لبه‌های $x = L$ و $x = 0$ به صورت مفصلی و در لبه‌های $y = b$ و $y = 0$ به صورت آزاد

SSSF: در لبه‌های $x = L$ و $x = 0$ به صورت مفصلی و در لبه‌های $y = b$ و $y = 0$ به ترتیب به صورت مفصلی و آزاد

SCSC: در لبه‌های $x = L$ و $x = 0$ به صورت مفصلی و در لبه‌های $y = b$ و $y = 0$ به صورت گیردار

SCSF: در لبه‌های $x = L$ و $x = 0$ به صورت مفصلی و در لبه‌های $y = b$ و $y = 0$ به ترتیب به صورت گیردار و آزاد

در همه مسائل این بخش، ضخامت لایه‌های تشکیل‌دهنده هر کامپوزیت لایه‌ای با یکدیگر برابر فرض شده‌اند. مشخصات مکانیکی مصالح ورق‌های مورد بررسی در جدول (۱) نشان داده شده است. برای تحلیل مبتنی بر تئوری تغییر شکل برشی

مرتبه اول (FSDT^۳)، ضریب تصحیح برشی $K = \frac{5}{6}$ در نظر گرفته می‌شود. بارهای کمانشی به صورت پارامتر بدون بعد (ضریب بار کمانشی) تعریف شده در رابطه (۳۶) ارائه می‌شوند.

$$\lambda_{cr} = \frac{\sigma_{cr} b^2}{E_p h^3} \quad (36)$$

البته صرفاً در جدول (۲) و برای امکان صحت‌سنجی مناسب‌تر، از پارامتر بدون بعد رابطه (۳۷) استفاده می‌شود:

$$\lambda_{cr} = \frac{\sigma_{cr} b^2}{\pi^2 D_{zz}} \quad (37)$$

که در آن

$$D_{zz} = \sum_{m=1}^n \left(\int_{Z_m}^{Z_{m+1}} Q_{zz} Z^2 dZ \right) \quad (38)$$

می‌توان رابطه (۳۱) را خلاصه‌تر به صورت زیر بیان کرد:

$$V_g = \frac{1}{V} \sum_{p=1}^i \sum_{q=1}^i \{d\}_p^T [k_g]_{pq} \{d\}_q \quad (33)$$

که در اینجا $[k_g]_{pq}$ ماتریس هندسی نوار به‌ازای جملات p و q از توابع شکل طولی است که به صورت زیر بیان می‌شود:

$$[k_g]_{pq} = \int F_{xx}^* [N]^T [Y_p']^T [H] [Y_q] [N] + F_{yy}^* [N']^T [Y_p]^T [H] [Y_q] [N'] + F_{xy}^* \left([N']^T [Y_p]^T [H] [Y_q'] [N] + [N]^T [Y_p']^T [H] [Y_q] [N'] \right) \quad (34)$$

با روش‌های معمول سر هم کردن ماتریس‌ها می‌توان ماتریس $[k_g]$ و بردار $\{d\}$ مربوط به نوارهای یک ورق کامپوزیت را در ماتریس سختی کل ورق جایگذاری کرد. در نهایت برای مسائل کمانش یک معادله ویژه به صورت رابطه (۳۵) حاصل می‌شود که می‌تواند به روش‌های متداول حل مسائل مقادیر ویژه حل شود.

$$\left([K_b] - \lambda [K_g] \right) \{d\} = \{0\} \quad (35)$$

با حل این معادله ویژه، λ به دست می‌آید. λ مقدار ویژه مسئله است که می‌تواند هر یک از تنش‌های درون صفحه F_{xx}^* ، F_{yy}^* و F_{xy}^* یا ترکیبی از آنها باشد.

۳- نتایج عددی

در این بخش، نتایج تحلیل عددی کمانش چند نمونه از ورق‌های کامپوزیت لایه‌ای، با استفاده از روش نوار محدود شبه‌تحلیلی که مبتنی بر تئوری تغییر شکل برشی مرتبه اول در بخش قبل توسعه یافت، ارائه می‌شود. برنامه‌نویسی برای استخراج نتایج عددی، در محیط برنامه ممتیکا انجام شده است. در ابتدای این بخش، نمونه‌هایی از ورق‌های کامپوزیت لایه‌ای با سختی ثابت (CSCL^۲) و سختی متغیر (VSCL)، که امکان مقایسه بارهای کمانشی آنها با نتایج ارائه شده توسط سایر محققین میسر باشد، حل می‌شود و بدین وسیله درستی و دقت روش توسعه‌یافته و الگوریتم نوشته شده تأیید می‌شود. در ادامه، چند مثال متنوع از ورق‌های کامپوزیت لایه‌ای

جدول ۱- مشخصات مکانیکی ورق‌های مورد مطالعه

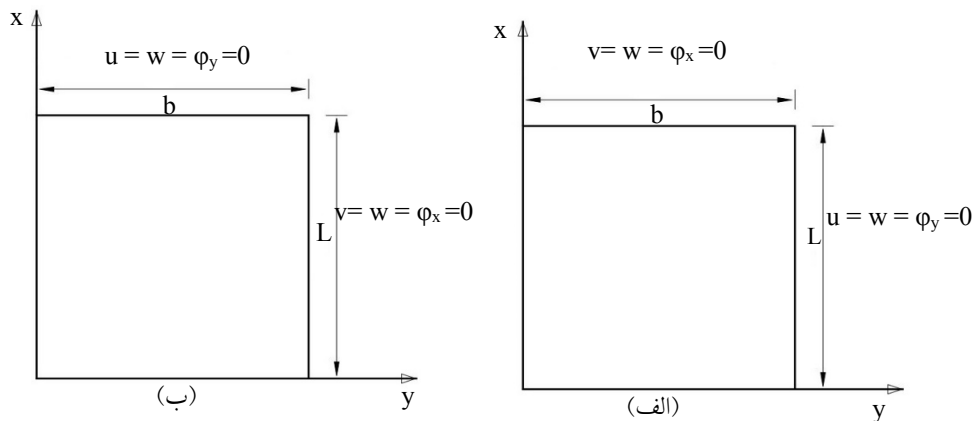
v_{13}	v_{12}	G_{23}/E_T	G_{13}/E_T	G_{12}/E_T	E_1/E_T	E_T	
(گیگاپاسکال)							
۰/۲۵	۰/۲۵	۰/۲	۰/۵	۰/۵	۱۴	۲۱	ورق ۱
۰/۲۵	۰/۲۵	۰/۶	۰/۶	۰/۶	۴۰	۲۱	ورق ۲
۰/۲۸	۰/۲۸	۰/۲۳۲	۰/۶۹۶	۰/۶۹۶	۱۷/۵۷۳	۱۰/۳	ورق ۳
۰/۲۹	۰/۲۹	۰/۵۲	۰/۵۲	۰/۵۲	۲۴/۰۲۸	۱۷۳	ورق ۴

جدول ۲- ضریب بار کمانشی ورق کامپوزیت مربعی شکل $[\sigma_{cr}/\rho = 900/900/900/900]$ ، $\lambda_{cr} = \frac{\sigma_{cr} b^2}{\pi^2 D_{22}}$

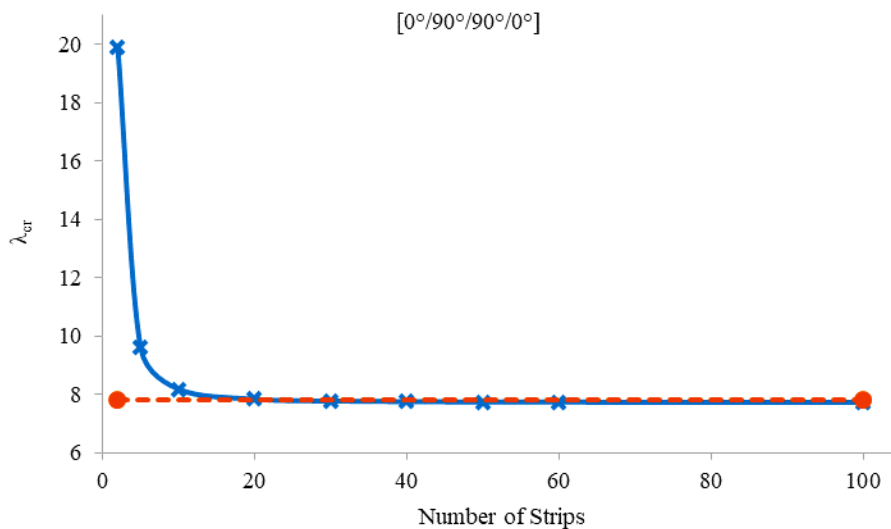
نسبت بعد به ضخامت (L/h)							
CPT[۲۸]	۵۰	۲۵	۲۰	۱۵	۱۰	تئوری	شرایط مرزی
۶/۶۶۳۲	۶/۶۰۱۴	۶/۳۳۹۷	۶/۱۵۶۴	۵/۸۰۴۷	۵/۰۱۱۶	FSDT (حاضر)	SSSS
	۶/۵۷۷۹	۶/۳۳۵۶	۶/۱۶۶۴	۵/۸۳۲۳	۵/۰۶۳۵	FSDT [۲۷]	
۸/۲۵۳۴	۸/۰۲۳۴	۷/۸۲۱۰	۷/۵۸۴۷	۷/۱۳۹۴	۶/۱۰۶۶	FSDT (حاضر)	SSSC
	۸/۱۴۱۶	۷/۸۲۴۴	۷/۶۰۳۱	۷/۱۶۶۹	۶/۱۶۴۸	FSDT [۲۷]	
۵/۱۴۹۶	۵/۰۸۵۶	۴/۸۶۸۲	۴/۷۲۲۴	۴/۴۳۸۱	۳/۷۹۳۲	FSDT (حاضر)	SCSF
	۵/۰۷۶۲	۴/۸۷۳۳	۴/۷۳۲۳	۴/۴۵۵۱	۳/۸۲۰۵	FSDT [۲۷]	
۱۱/۰۲۹۵	۱۰/۹۸۱۰	۱۰/۴۰۶۹	۱۰/۰۰۰۹	۹/۲۸۵۶	۷/۷۳۷۵	FSDT (حاضر)	SCSC
۶/۶۶۳۲	۱۰/۸۴۷۹	۱۰/۳۳۸۹	۹/۹۸۸۳	۹/۳۰۸۱	۷/۷۹۶۹	FSDT [۲۷]	

به‌عنوان اولین مثال، کمانش یک ورق مربعی کامپوزیت لایه‌ای متقارن با الیاف مستقیم و متعامد بررسی می‌شود. مشخصات مکانیکی ورق مورد استفاده در این جدول مطابق ورق ۱ از جدول (۱) است. در جدول (۲) ضریب بار کمانشی این ورق به روش نوار محدود حاضر مبتنی بر تئوری تغییر شکل برشی مرتبه اول (FSDT) ارائه شده و با نتایج مرجع [۲۷] مبتنی بر FSDT و مرجع [۲۸] بر اساس تئوری کلاسیک ورق (CPT^۶) مقایسه شده است. در این مثال، ورق با ضخامت‌های مختلف با شرایط مرزی متفاوت تحلیل شده است. در تمام موارد، نتایج حاصل از روش حاضر با مرجع [۲۸] تطابق بسیار خوبی دارند. همان‌گونه که انتظار می‌رود، هر قدر نسبت طول به ضخامت ورق افزایش یابد، بار کمانشی به دست آمده از FSDT به نتایج مرجع [۲۸] که بر اساس CPT به حل مسئله پرداخته، نزدیک‌تر می‌شود.

در روابط اخیر، σ_{cr} تنش کمانشی ورق است. در مثال‌های حل شده، ورق تحت بار درون صفحه در راستای x است و نیروهای درون صفحه دیگر صفر فرض شده‌اند؛ بنابراین در این مثال‌ها، σ_{cr} همان F_{xx}^0 است. E_T و Q_{22} به ترتیب مدول الاستیسیته در جهت x_1 و مؤلفه ۲۲ ماتریس سختی مصالح هستند. شرایط مرزی چهار طرف مفصل برای ورق‌های با زاویه‌های جهت‌گیری $[0^\circ/90^\circ]$ که اصطلاحاً به آن‌ها ورق‌های با الیاف متعامد^۴ گفته می‌شود به صورت (SSSS) و برای ورق‌های با جهات دیگر الیاف همچون $[15^\circ/30^\circ/45^\circ/60^\circ/...]$ که به ورق‌های با الیاف مورب^۵ (Angle-Ply) معروف هستند به صورت (SSSS-۱) مطابق شکل (۶) در نظر گرفته می‌شوند.



شکل ۶- شرایط مرزی مفصلی برای تحلیل ورق مربعی شکل: (الف) SSSS و (ب) SSSS-1



شکل ۷- تأثیر افزایش تعداد نوار بر ضریب بار کمانشی ورق کامپوزیت لایه‌ای با الیاف متعامد با شرایط مرزی SCSC

است. ورق، مربعی شکل با نسبت بعد به ضخامت 10° و با شرایط مرزی چهار طرف مفصل (SSSS-1) است. مشخصات مکانیکی ورق، مطابق ورق ۲ در جدول (۱) است. نتایج به دست آمده بر اساس روش ارائه شده در تحقیق حاضر با نتایج مراجع [۲۹] تا [۳۲] مقایسه شده است. در مراجع [۲۹] و [۳۰] از تئوری برشی مرتبه اول، در مرجع [۳۱] از تئوری برشی مراتب بالاتر، و در مرجع [۳۲] از تئوری کلاسیک ورق برای حل مسئله کمانش استفاده شده است. مطابق جدول (۳)، نتایج تحقیق حاضر به نتایج مراجعی که از تئوری‌های برشی استفاده

در شکل (۷) تأثیر افزایش تعداد نوارهای محدود در همگرایی مسئله، برای یک حالت از مثال قبل، با نسبت $L/h = 10^\circ$ و برای شرایط مرزی SCSC نشان داده شده است. همان‌طور که مشاهده می‌شود با افزایش تعداد نوار تا حدود ۱۵ نوار، بار کمانشی با دقت بالایی به پاسخ نهایی همگرا می‌شود اما در این مثال، افزایش تعداد نوارها به بیش از این تعداد، تأثیر چندانی در پاسخ ندارد.

در جدول (۳)، ضریب بار کمانشی یک ورق کامپوزیت لایه ای با الیاف مورب به صورت پادمتقارن $[0^\circ / -\theta^\circ]_n$ ارائه شده

جدول ۳- ضریب بار کمانشی ورق کامپوزیت مربعی با الیاف مورب و لایه‌بندی شبه‌مقارن

$$\lambda_{cr} = \frac{\sigma_{cr} L^2}{E_y h^3}, L/h = 10, [\theta^\circ / -\theta^\circ, \dots]$$

زاویه الیاف	تعداد لایه‌ها (n)	FSDT (حاضر)	FSDT [۲۹]	FSDT [۳۰]	HSDT ^v [۳۱]	CPT [۳۲]
$\theta = 15^\circ$	۴	۲۵/۴۴۶۳	۲۵/۲۰۴	۲۶/۰۸۷	۲۳/۹۳۰	۳۵/۸۰۶
	۶	۲۶/۸۳۹۲	۲۶/۴۰۰	۲۶/۵۴۸	۲۵/۵۴۰	۳۸/۶۵۱
	۸	۲۷/۳۱۱۵	۲۶/۸۰۰	۲۶/۶۵۰	۲۶/۱۶۵	۳۹/۶۴۵
$\theta = 30^\circ$	۴	۳۲/۵۴۵۱	۳۲/۰۰۰	۳۲/۸۷۰	۲۹/۲۲۰	۴۷/۴۷۵
	۶	۳۴/۸۳۲۸	۳۳/۵۰۰	۳۴/۵۱۰	۳۲/۳۹۵	۵۲/۱۶۰
	۸	۳۵/۵۹۹۲	۳۴/۸۰۰	۳۵/۰۰۰	۳۳/۶۳۸	۵۳/۷۸۷

جدول ۴- ضریب بار کمانشی ورق کامپوزیت مربعی با الیاف مورب و لایه‌بندی مقارن و پادمقارن

$$\lambda_{cr} = \frac{\sigma_{cr} L^2}{E_y h^3}, L/h = 20, \text{ با شرایط مرزی SSSS-1}$$

FSDT [۲۹]	روش حاضر	$[\theta^\circ / -\theta^\circ, \dots]$
۱۸/۶۷	۱۸/۲۹۴۰	$[15^\circ, -15^\circ, 15^\circ, -15^\circ]$
۲۰/۱۴	۲۰/۱۰۷۰	$[22/5^\circ, -22/5^\circ, 22/5^\circ, -22/5^\circ]$
۲۲/۴۷	۲۲/۱۰۳۹	$[30^\circ, -30^\circ, 30^\circ, -30^\circ]$
۲۴/۸۱	۲۴/۱۹۸۵	$[45^\circ, -45^\circ, 45^\circ, -45^\circ]$
۱۲/۴۹	۱۱/۹۴۳۰	$[45^\circ, -45^\circ]$
۲۷/۹۴	۲۸/۱۰۰۸	$[45^\circ, -45^\circ, 45^\circ, 45^\circ]$
۱۲/۰۸	۱۱/۹۱۱۱	$[45^\circ, 45^\circ, -45^\circ, -45^\circ]$

حاضر حل شده با نتایج مرجع [۲۹] که آن نیز از تئوری برشی مرتبه اول بهره گرفته، مقایسه شده است. نتایج این مثال نیز کارایی و دقت روش ارائه شده در این تحقیق، در حل کمانش ورق‌های کامپوزیت لایه‌ای مستطیلی را نشان می‌دهد.

نتایج ارائه شده در منابع در دسترس برای کمانش ورق‌های کامپوزیت لایه‌ای با سختی متغیر (VSCL) بسیار محدود است. در اینجا نتایج یکی از این مطالعات که در مرجع [۳۳] ارائه شده، مبنای بررسی درستی روش حاضر در تحلیل کمانش ورق های VSCL قرار می‌گیرد. این ورق کامپوزیت، دارای سه لایه با جهت‌گیری الیاف $[< 45^\circ, 45^\circ >, < -45^\circ, -60^\circ >, < 45^\circ, 45^\circ >]$

کرده‌اند نزدیک بوده؛ اما چون ورق در رده ورق‌های نسبتاً ضخیم قرار دارد، نتایج حاصل از تئوری کلاسیک ورق از دقت مناسبی برای تقریب بار کمانشی برخوردار نیست.

در مثال دیگری، کمانش ورق‌های کامپوزیت لایه‌ای با الیاف مورب در چند حالت نامتقارن، و پادمقارن بررسی می‌شود. الیاف مورب لایه‌ها، دارای زوایای (۱۵، ۲۲/۵، ۳۰ و ۴۰ درجه) بوده و مشخصات مکانیکی آنها مطابق ورق نوع ۱ از جدول (۱) است. این ورق‌های کامپوزیت، مربعی شکل با نسبت بعد به ضخامت ۲۰ و با شرایط مرزی چهار طرف مفصل (SSSS-1) هستند. در جدول (۴)، ضریب بار کمانشی ورق‌ها که به روش

روش‌های عددی در مهندسی، سال ۳۹، شماره ۲، زمستان ۱۳۹۹

جدول ۵- ضریب بار کمانشی ورق کامپوزیت مربعی شکل VSCL با نسبت طول به ضخامت $\lambda_{cr} = \frac{\sigma_{cr} b^2}{E_c h^2}$ ، $\lambda_{cr} = 10$

شرایط مرزی			تعداد مودهای تابع شکل طولی	
SSSS	SSSF	SFSF	i	تئوری
۱/۶۳۸۵	۰/۸۹۳۸	۰/۷۱۸۸	۱	
۱/۴۴۰۹	۰/۸۰۳۹	۰/۶۹۷۶	۲	روش حاضر
۱/۳۷۹۳	۰/۷۱۰۹	۰/۶۸۶۱	۳	
۱/۲۷۲۰	۰/۶۹۵۹	۰/۶۸۲۵		HSDT [۳۳]

ضریب تصحیح برشی $K = \frac{5}{6}$ در نظر گرفته شده است. در این مثال‌ها، تعداد مودهای تابع شکل در جهت طولی $i = 3$ و هر ورق به 40 نوار محدود با عرض برابر تقسیم شده است. در یک حالت از ورق‌های با سختی متغیر می‌توان یک ورق کامپوزیت تک لایه مربعی با الیاف منحنی با جهت الیاف $[+ < T_0, T_1 >]$ در نظر گرفت. در جدول (۶)، ضریب بار کمانشی چنین ورقی با شرایط مرزی چهار طرف مفصل (SSSS) و تحت نیروی درون صفحه در راستای x ارائه شده است. این نتایج برای چند زاویه مختلف از جهات الیاف منحنی به دست آمده‌اند. در محاسبه نتایج، تعداد مودهای تابع شکل طولی (i) از یک تا سه تغییر کرده است و نتایج حاصل از آن نشان می‌دهد که انتخاب تنها یک نیم‌موج ($i = 1$) برای شکل تغییر مکان کمانشی ورق در راستای طولی، منجر به دستیابی به دقت کافی در بار کمانشی نمی‌شود.

برای مشاهده اثر تغییر زاویه الیاف بر بار کمانشی مثال اخیر، شکل (۸) ترسیم شده است. مقادیر بارهای کمانشی نمایش داده شده در این شکل، با لحاظ سه مود اول در تغییر شکل طولی ورق ($i = 3$) محاسبه شده‌اند. در این شکل مشاهده می‌شود با ثابت نگه داشتن T_0 و افزایش T_1 ، ضریب بار کمانشی افزایش پیدا می‌کند؛ لیکن با ثابت نگه داشتن T_1 و افزایش T_0 ، ضریب بار کمانشی کاهش می‌یابد. این روند در مرجع [۳۴] که کمانش ورق کامپوزیت تک‌لایه با سختی متغیر با استفاده از روش ریلی

است. مشخصات مکانیکی لایه‌های ورق مورد بررسی، از نوع ورق ۴ در جدول (۱) است. ابعاد ورق، یک متر در یک متر، با نسبت بعد به ضخامت 10 است. در جدول (۵)، ضریب بار کمانشی این ورق در سه حالت مختلف از شرایط مرزی آمده و با نتایج مرجع [۳۳] مقایسه شده است. در این مثال، برای مشاهده اثر تعداد مودهای توابع شکل در جهت طولی، ورق در سه حالت تحلیل شده است؛ در اولین حالت، تنها مود اول تابع شکل طولی، در حالت دوم، دو مود اول و در حالت سوم، سه مود اول در فرایند حل در نظر گرفته شده‌اند. ملاحظه می‌شود که با افزایش تعداد مودها، پاسخ بار کمانشی به نتایج مرجع [۳۳] نزدیک‌تر می‌شود. لازم به ذکر است، مطالعه حاضر مبتنی بر تئوری برشی مرتبه اول است، درحالی که نتایج مرجع [۳۳] بر اساس تئوری برشی مرتبه بالاتر به دست آمده‌اند؛ از این‌رو یکی از علل عدم تطابق کامل بین نتایج تحقیق حاضر با مرجع مذکور، این مسئله است.

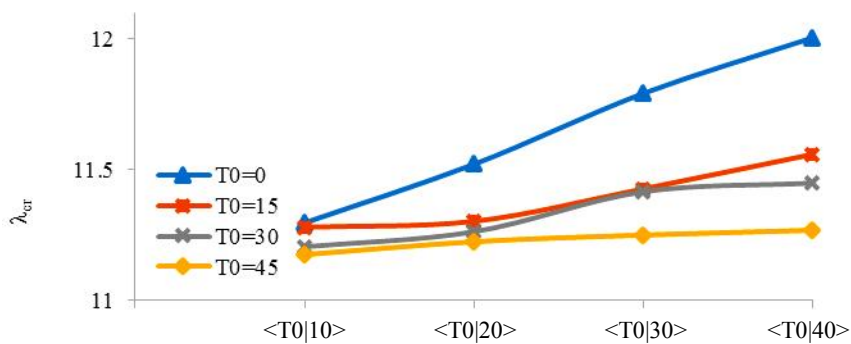
پس از اطمینان از کارایی و درستی روش توسعه یافته در تحقیق حاضر، در ادامه این بخش نتایج تحلیل کمانش ورق‌های کامپوزیت لایه‌ای با سختی متغیر در قالب چند مثال ارائه می‌شود. در این مثال‌ها تأثیر تغییر زاویه جهت‌گیری الیاف، تعداد لایه‌ها و شرایط مرزی مختلف روی بارهای کمانشی بررسی می‌شود. مشخصات مکانیکی مصالح ورق‌های مورد بررسی در مثال‌های پیش‌رو مطابق ورق ۱ در جدول (۱) است. برای تحلیل مبتنی بر تئوری تغییر شکل برشی مرتبه اول (FSDT)،

جدول ۶- ضریب بار کمانشی ورق کامپوزیت تک‌لایه با سختی متغیر

$$\lambda_{cr} = \frac{\sigma_{cr} b^3}{E_r h^3} \text{ با شرایط مرزی SSSS } [+, < T_1, T_1 >] \text{ و } L/h = 10$$

تعداد مدهای تابع شکل طولی (i)

۳	۲	۱	T_1	T_2
۱۱/۲۹۶۲	۱۱/۳۰۱۶	۱۱/۵۰۲۱	۱۰°	۰°
۱۱/۵۲۰۴	۱۱/۵۸۳۴	۱۲/۲۷۰۱	۲۰°	
۱۱/۷۹۱۵	۱۱/۹۹۸۷	۱۳/۲۴۹۳	۳۰°	
۱۲/۰۰۴۹	۱۲/۴۰۶۷	۱۴/۱۶۵۱	۴۰°	
۱۱/۲۷۹۱	۱۱/۴۳۳۹	۱۲/۴۹۵۲	۱۰°	۱۵°
۱۱/۳۰۱۸	۱۱/۷۲۹۵	۱۳/۴۸۱۱	۲۰°	
۱۱/۴۲۶۱	۱۲/۱۸۸۳	۱۴/۵۲۸۹	۳۰°	
۱۱/۵۵۸۴	۱۲/۶۲۰۰	۱۵/۳۹۸۹	۴۰°	
۱۱/۲۰۴۲	۱۲/۰۵۲۰	۱۴/۰۴۶۶	۱۰°	۳۰°
۱۱/۲۶۱۹	۱۲/۳۷۵۲	۱۵/۰۲۶۶	۲۰°	
۱۱/۴۱۵۲	۱۲/۸۰۲۸	۱۵/۹۵۱۶	۳۰°	
۱۱/۴۴۸۲	۱۳/۱۴۴۳	۱۶/۶۲۳۵	۴۰°	
۱۱/۱۷۴۳	۱۲/۶۴۸۶	۱۵/۲۹۵۴	۱۰°	۴۵°
۱۱/۲۲۳۷	۱۲/۹۳۳۶	۱۶/۱۲۷۳	۲۰°	
۱۱/۲۴۹۲	۱۳/۲۴۰۵	۸۲۳۹/۱۶	۳۰°	
۱۱/۲۶۷۵	۱۳/۳۹۹۹	۱۷/۲۱۸۴	۴۰°	



شکل ۸- ضریب بار کمانشی ورق کامپوزیت تک‌لایه با سختی متغیر با T_1 و T_2 مختلف با شرایط مرزی SSSS، $\lambda_{cr} = \frac{\sigma_{cr} b^3}{E_r h^3}$

شکل (۸)، نمایانگر آن است که فرایند تغییرات بار کمانشی از الگویی کاملاً منظم و یکنواخت تبعیت نمی‌کند. این موضوع

ریز مبتنی بر تئوری کلاسیک ورق حل شده نیز مشاهده شده است. تغییرات بار کمانشی برحسب زاویه الیاف منحنی در

جدول ۷- ضریب بار کماتشی ورق کامپوزیت تک‌لایه با سختی متغیر

$$\lambda_{cr} = \frac{\sigma_{cr} b^3}{E_y h^3} \text{ و } L/h = 10, [+ < T_0, T_1 >] \text{ SFSF}$$

تعداد مودهای تابع شکل طولی (i)

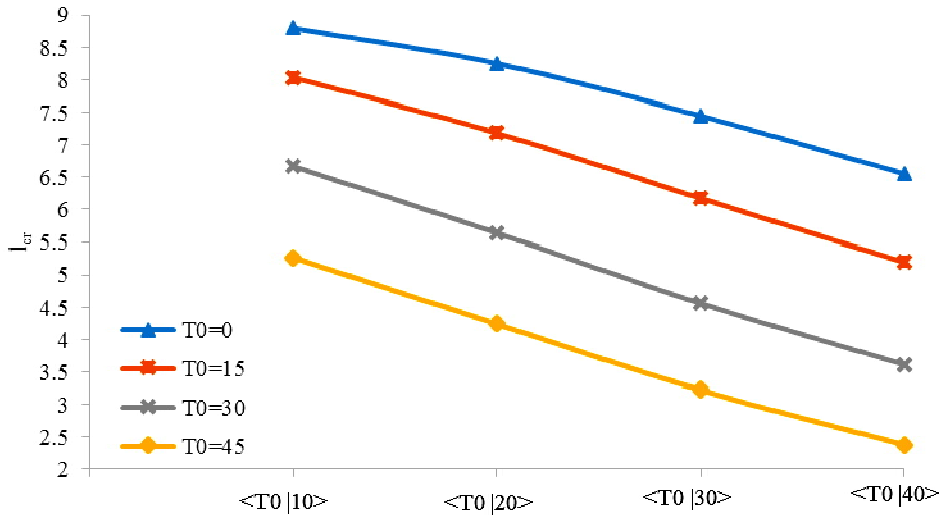
۳	۲	۱	T_1	T_0
۸/۷۹۸۳	۸/۷۹۹۶	۸/۸۲۹۸	۱۰°	۰°
۸/۲۵۱۹	۸/۲۶۳۴	۸/۳۴۸۹	۲۰°	
۷/۴۵۰۲	۷/۴۷۶۵	۷/۵۹۵۴	۳۰°	
۶/۵۵۷۸	۶/۵۹۱۹	۶/۷۱۷۱	۴۰°	
۸/۰۳۵۵	۸/۰۶۶۶	۸/۲۰۲۴	۱۰°	۱۵°
۷/۱۸۶۴	۷/۲۵۴۲	۷/۴۳۹۲	۲۰°	
۶/۱۷۵۴	۶/۲۵۸۵	۶/۴۵۱۳	۳۰°	
۵/۱۹۵۱	۵/۲۷۱۶	۵/۴۴۹۳	۴۰°	
۶/۶۶۹۴	۶/۷۳۵۲	۶/۹۱۱۵	۱۰°	۳۰°
۵/۶۴۱۶	۵/۷۳۵۳	۵/۹۳۶۰	۲۰°	
۴/۵۵۹۷	۴/۶۵۳۱	۴/۸۴۹۳	۳۰°	
۳/۶۱۳۲	۳/۶۹۰۹	۳/۸۶۵۸	۴۰°	
۵/۲۶۷۷	۵/۳۲۹۳	۵/۴۸۷۴	۱۰°	۴۵°
۴/۲۴۰۱	۴/۳۱۳۹	۴/۴۸۳۳	۲۰°	
۳/۲۲۶۵	۳/۲۹۵۲	۳/۴۵۶۰	۳۰°	
۲/۳۸۶۲	۲/۴۴۱۹	۲/۵۸۰۶	۴۰°	

بار کماتشی ایجاد نمی‌کند. شکل (۹)، نتایج بار کماتش این ورق (با لحاظ سه مود) را برحسب تغییر زوایای الیاف به نمایش می‌گذارد. اثر تغییرات T_0 و T_1 بر بار کماتشی با ورق با شرایط مرزی SSSS متفاوت است به گونه‌ای که در این حالت با ثابت نگه‌داشتن T_0 و افزایش T_1 ، ضریب بار کماتشی کاهش می‌یابد. علاوه بر این، در اینجا تغییرات منظم‌تری در بار کماتش ناشی از تغییر جهت الیاف مشاهده می‌شود.

در جدول (۸)، ضریب بار کماتشی ورق‌های کامپوزیت سه لایه با سختی متغیر با طول و عرض برابر ارائه شده است. در این جدول تأثیر شرایط مرزی در لبه‌های طولی $y = b$ و $y = 0$ و همچنین شیب‌های مختلف الیاف بررسی شده است.

می‌تواند به طراحان چنین ورق‌هایی کمک کند تا از احتمال تغییرات ناگهانی در بار کماتشی ورق در اثر ایجاد تغییر در جهت الیاف مطلع باشند.

جدول (۷)، نتایج بار کماتشی ورق کامپوزیت تک‌لایه با سختی متغیر مثال اخیر را در حالتی نشان می‌دهد که ورق در لبه‌های عرضی (در $x = L$ و $x = 0$) به صورت مفصلی و در لبه‌های طولی (در $y = b$ و $y = 0$) به صورت آزاد باشد (شرایط SFSF). به دلیل آزاد بودن لبه‌های طولی، شکل تغییر مکان واقعی ورق در هنگام کماتش تحت بار طولی، به نیم‌موج‌های مثلثاتی نزدیک است و بنابراین در این حالت، افزایش مودهای تغییر شکل طولی از یک مود تا سه مود، تغییرات زیادی را در



شکل ۹- ضریب بار کمانشی ورق کامپوزیت تک لایه با سختی متغیر با T_0 و T_1 مختلف با شرایط مرزی SFSF، $\lambda_{cr} = \frac{\sigma_{cr} b^2}{E_r h^2}$

جدول ۸- ضریب بار کمانشی ورق کامپوزیت سه لایه با سختی متغیر، $L/h = 10$ و $\lambda_{cr} = \frac{\sigma_{cr} b^2}{E_r h^2}$

i			زاویه جهت‌گیری الیاف در لایه‌ها	شرایط مرزی
۳	۲	۱		
۷/۱۵۹۸	۷/۱۸۴۳	۷/۳۰۵۱	$[\langle 0^\circ, 30^\circ \rangle, \langle 30^\circ, 60^\circ \rangle, \langle 0^\circ, 30^\circ \rangle]$	SFSF
۵/۹۵۲۲	۵/۹۷۶۰	۶/۰۸۹۲	$[\langle 0^\circ, 45^\circ \rangle, \langle -30^\circ, -60^\circ \rangle, \langle 0^\circ, 45^\circ \rangle]$	
۷/۰۸۸۳	۷/۱۰۷۹	۷/۲۳۵۹	$[\langle 30^\circ, 0^\circ \rangle, \langle -45^\circ, -60^\circ \rangle, \langle 30^\circ, 0^\circ \rangle]$	
۱۱/۷۱۱۰	۱۱/۹۴۰۳	۱۳/۲۸۱۹	$[\langle 0^\circ, 30^\circ \rangle, \langle 30^\circ, 60^\circ \rangle, \langle 0^\circ, 30^\circ \rangle]$	SSSS
۱۲/۷۰۲۰	۱۳/۰۲۸۳	۱۴/۵۶۳۶	$[\langle 0^\circ, 45^\circ \rangle, \langle -30^\circ, -60^\circ \rangle, \langle 0^\circ, 45^\circ \rangle]$	
۱۲/۱۸۲۱	۱۲/۳۰۴۶	۱۳/۲۳۸۳	$[\langle 30^\circ, 0^\circ \rangle, \langle -45^\circ, -60^\circ \rangle, \langle 30^\circ, 0^\circ \rangle]$	
۱۴/۳۷۴۶	۱۴/۷۳۱۱	۱۶/۳۸۱۸	$[\langle 0^\circ, 30^\circ \rangle, \langle 30^\circ, 60^\circ \rangle, \langle 0^\circ, 30^\circ \rangle]$	SCSC
۱۶/۰۱۷۵	۱۶/۵۰۰۷	۱۸/۲۲۸۱	$[\langle 0^\circ, 45^\circ \rangle, \langle -30^\circ, -60^\circ \rangle, \langle 0^\circ, 45^\circ \rangle]$	
۱۵/۲۶۶۸	۱۵/۴۳۸۷	۱۶/۵۰۳۲	$[\langle 30^\circ, 0^\circ \rangle, \langle -45^\circ, -60^\circ \rangle, \langle 30^\circ, 0^\circ \rangle]$	

همان‌گونه که انتظار می‌رود، با افزایش گیرداری لبه‌های یک ورق مشخص از حالت آزاد به مفصلی و از مفصلی به گیردار، بار کمانشی افزایش می‌یابد. با بررسی نتایج این جدول می‌توان دریافت که اگر جهت الیاف منحنی شکل تغییر کند، افزایش یا کاهش بار کمانشی وابسته به نوع شرایط مرزی است. به‌عنوان نمونه، در مقایسه

ورق $[\langle 0^\circ, 30^\circ \rangle, \langle 30^\circ, 60^\circ \rangle, \langle 0^\circ, 30^\circ \rangle]$ با ورق $[\langle 0^\circ, 45^\circ \rangle, \langle -30^\circ, -60^\circ \rangle, \langle 0^\circ, 45^\circ \rangle]$ مشاهده می‌شود که با وجود این که بار کمانشی ورق دوم در شرایط مرزی SFSF از ورق اول کمتر است، اما در شرایط مرزی SSSS، بالعکس بار کمانشی ورق دوم از ورق اول بیشتر است. در جدول (۹)، ضریب بار کمانشی برای ورق‌های VSCL

همان‌گونه که انتظار می‌رود، با افزایش گیرداری لبه‌های یک ورق مشخص از حالت آزاد به مفصلی و از مفصلی به گیردار، بار کمانشی افزایش می‌یابد. با بررسی نتایج این جدول می‌توان دریافت که اگر جهت الیاف منحنی شکل تغییر کند، افزایش یا کاهش بار کمانشی وابسته به نوع شرایط مرزی است. به‌عنوان نمونه، در مقایسه

جدول ۹- ضریب بار کمانشی ورق کامپوزیت چندلایه متقارن مستطیلی با سختی متغیر $T_1=30^\circ$ ، $T_2=0^\circ$ ، $L/h=10$ و $\lambda_{cr} = \frac{\sigma_{cr} b^2}{E_c h^3}$

L/b					تعداد لایه‌ها	شرایط مرزی
۲/۵	۲	۱/۵	۱	۰/۵		
۸/۳۳۲۱	۸/۶۳۵۷	۹/۳۵۴۰	۱۱/۷۹۱۵	۲۸/۰۴۵۷	۱	SSSS
۸/۳۴۹۱	۸/۶۸۱۵	۹/۴۵۷۵	۱۲/۰۳۳۴	۲۸/۵۳۹۶	۳	
۸/۵۳۹۳	۸/۹۵۱۳	۹/۸۸۱۸	۱۲/۸۰۹۸	۳۰/۰۶۳۹	۵	
۸/۵۹۴۵	۹/۰۲۸۷	۱۰/۰۰۲۰	۱۳/۰۲۵۴	۳۰/۵۰۲۶	۷	
۷/۶۵۲۱	۷/۶۱۶۲	۷/۵۵۸۸	۷/۴۵۰۲	۷/۱۵۸۰	۱	SFSF
۷/۶۴۴۶	۷/۶۱۱۵	۷/۵۵۸۸	۷/۴۶۰۰	۷/۲۰۶۰	۳	
۷/۷۱۰۷	۷/۶۸۱۳	۷/۶۳۴۶	۷/۵۴۷۷	۷/۳۴۱۳	۵	
۷/۷۲۸۰	۷/۶۹۹۷	۷/۶۵۴۸	۷/۵۷۱۲	۷/۳۷۶۱	۷	
۸/۴۳۹۴	۸/۸۶۰۰	۹/۹۴۸۲	۱۴/۱۴۶۷	۳۱/۵۳۴۷	۱	SCSC
۸/۴۶۶۵	۸/۹۲۴۸	۱۰/۰۹۲۷	۱۴/۵۰۴۵	۳۲/۰۳۰۸	۳	
۸/۶۷۸۴	۹/۲۳۱۸	۱۰/۵۸۷۷	۱۵/۴۳۲۷	۳۳/۵۱۵۳	۵	
۸/۷۳۹۳	۹/۳۱۹۰	۱۰/۷۲۶۰	۱۵/۶۸۴۷	۳۳/۹۴۱۳	۷	

های کامپوزیت لایه‌ای با سختی متغیر توسعه داده شد. با استفاده از این روش و به کمک الگوریتم کامپیوتری که برای حل آن در محیط برنامه متمتیکا نوشته شد، تحلیل عددی کمانش ورق‌های CSCL و VSCL انجام شد که دقت و درستی نتایج حاصل از تحلیل حاضر با نتایج مطالعات سایر محققین تأیید شد. تحلیل کمانش ورق‌های VSCL مستطیلی به روش توسعه‌یافته در این تحقیق، به‌طور خلاصه نتایج زیر را در برداشت:

۱- روش نوار محدود شبه‌تحلیلی قابلیت مدل‌سازی و تحلیل کمانش ورق‌های کامپوزیت لایه‌ای با سختی متغیر را دارد و با این روش می‌توان با دقت بالا به نتایج مورد نظر در این زمینه دست یافت.

۲- تعداد جملات توابع شکل در جهت موازی با خطوط گرهی، تأثیر قابل توجهی در همگرایی نتایج مورد نظر دارد، هر چند میزان این تأثیر وابسته به شرایط مرزی ورق است.

۳- تغییر در زاویه و انحنای الیاف منحنی شکل، منجر به تغییر در بار کمانشی ورق با سختی متغیر می‌شود، اما روند این تغییر از الگوی ساده‌ای تبعیت نمی‌کند.

مستطیلی با زاویه جهت‌گیری الیاف $T_1 = 30^\circ$ و $T_2 = 0^\circ$ و آرایش لایه‌ای متقارن نسبت به میان صفحه با نسبت طول به ضخامت 10 ارائه شده است. در این جدول، بار کمانشی برای ورق‌های کامپوزیتی با نسبت‌های مختلف ابعادی (از $0/5$ تا $2/5$)، تعداد لایه‌های مختلف (۱، ۳، ۵ و ۷ لایه) و شرایط تکیه گاهی متنوع (SSSS، SFSF و SCSC) آمده است. در جدول (۱۰)، نتایج کمانش ورق‌های VSCL با آرایش لایه‌ای پادمتقارن نسبت به میان صفحه و زاویه الیاف $T_1 = 45^\circ$ و $T_2 = 15^\circ$ نشان داده شده است. در حالت پادمتقارن، تعداد لایه‌ها زوج بوده و در این جدول نتایج تحلیل کمانش ورق‌هایی با ۲، ۴ و ۶ لایه در نسبت‌های مختلف ابعادی و با چند شرط مرزی مختلف آمده است.

۴- نتیجه‌گیری

در مقاله حاضر، یک روش نوار محدود شبه‌تحلیلی مبتنی بر تئوری تغییر شکل برشی مرتبه اول برای تحلیل کمانش ورق

جدول ۱۰- ضریب بار کمانشی ورق کامپوزیت چندلایه پادمتقارن مستطیلی با سختی متغیر

$$\lambda_{cr} = \frac{\sigma_{cr} b^2}{E_T h^2} \text{ و } L/h = 10, T_1 = 45, T_2 = 15$$

L/b					تعداد لایه‌ها	شرایط مرزی
۲/۵	۲	۱/۵	۱	۰/۵		
۶/۲۲۰۱۶	۶/۸۵۸۰۷	۸/۲۷۹۱۳	۱۲/۵۷۴۴	۲۵/۵۲۳۷	۲	SSSS
۷/۰۹۰۰۷	۷/۹۱۷۵۸	۹/۷۳۵۳۳	۱۵/۱۳۹۲	۳۱/۷۵۷۹	۴	
۷/۲۰۸۱۶	۸/۰۶۲۳۷	۹/۹۳۳۹۸	۱۵/۴۷۲۲	۳۲/۱۷۹۹	۶	
۴/۸۲۵۵۳	۴/۷۶۶۰۵	۴/۶۷۱۸۷	۴/۴۹۸۳۷	۴/۱۱۹۹۴	۲	SFSF
۵/۳۰۵۹۴	۵/۲۳۴۴۶	۵/۱۲۰۵۵	۴/۹۰۶۹۷	۴/۴۰۱۴۸	۴	
۵/۳۶۸۸۳	۵/۲۹۵۹	۵/۱۷۹۵۶	۴/۹۶۰۸۶	۴/۴۳۷۹	۶	
۶/۴۱۰۸۷	۷/۲۴۱۵	۹/۲۳۴۰۲	۱۵/۶۹۴۹	۳۰/۲۳۶۵	۲	SCSC
۷/۲۹۵۶۷	۸/۳۲۵۱۴	۱۰/۷۳۱۲	۱۸/۶۶۶۱	۳۲/۴۱۷۴	۴	
۷/۴۱۵۲۲	۸/۴۷۲۰۹	۱۰/۹۳۲۵	۱۹/۰۰۲۹	۳۲/۷۱۲	۶	

۴- اگر جهت الیاف منحنی شکل در لایه‌های ورق کامپوزیت جهت الیاف، وابسته به نوع شرایط مرزی است. تغییر کند، افزایش یا کاهش بار کمانشی علاوه بر تأثیرپذیری از

واژه‌نامه

- | | | |
|---|--|---|
| 1. variable stiffness composite laminate (VSCL) | 3. first order shear deformation theory (FSDT) | 6. classical plate theory (CPT) |
| 2. constant stiffness composite laminat (CSCL) | 4. cross-ply | 7. higher order shear deformation theory (HSDT) |
| | 5. angle-ply | |

مراجع

- Wang, S., and Dawe, D. J., "Spline Finite Strip Analysis of the Buckling and Vibration of Composite Prismatic Plate Structures", *International Journal of Mechanical Sciences*, Vol. 39, No. 10, pp. 1161-1180, 1997.
- Lam, S. S. E., and Zou, G. P., "Higher-Order Shear Deformable Finite Strip for the Flexure Analysis of Composite Laminates", *Engineering Structures*, Vol. 23, No. 2, pp. 198-206, 2001.
- Hatami, S., Azhari, M., and Saadatpour, M. M., "Stability and Vibration of Elastically Supported, Axially Moving Orthotropic Plates", *Iranian Journal of Science and Technology, Transaction B, Engineering*, Vol. 30, No. B4, pp. 427-446, 2006.
- Hatami, S., Azhari, M., and Saadatpour, M. M., "Free Vibration of Moving Laminated Composite Plates", *Composite Structures*, Vol. 80, No. 4, pp. 609-620, 2007.
- Ovesy, H. R., and Fazilati, J., "Buckling and Free Vibration Finite Strip Analysis of Composite Plates with Cutout Based on Two Different Modeling Approaches", *Composite Structures*, Vol. 94, No. 3, pp. 1250-1258, 2012.
- Daraei, B., and Hatami, S., "Free Vibration Analysis of Variable Stiffness Composite Laminates with Flat and Folded Shapes", *Journal of Solid Mechanics*, Vol. 8, No. 3, pp. 662-678, 2016.
- Fazilati, J., "Stability Analysis of Variable Stiffness Composite Laminated Plates with Delamination Using Spline-FSM", *Latin American Journal of Solids and Structures*, Vol. 14, No. 3, pp. 528-543, 2017.

8. Hyer, M. W. and Lee, H. H., "The Use of Curvilinear Fiber Format to Improve Buckling Resistance of Composite Plates with Central Circular Holes", *Composite structures*, Vol. 18, No.3, pp. 239-261, 1991.
9. Waldhart, C., "Analysis of Tow-Placed, Variable-Stiffness Laminates", Master's Thesis, Virginia Polytechnic Institute and State University, Blacksburg, 1996.
10. Langley, P. T., "Finite Element Modeling of Tow-Placed Variable-Stiffness Composite Laminates", Master's Thesis, Virginia Polytechnic Institute and State University, Blacksburg, 1999.
11. Tatting, B. F. and Gürdal, Z., "Design and Manufacture of Elastically Tailored Tow Placed Plates", NASA/CR-2002-211919, 2002.
12. Tatting, B. F. and Guerdal, Z., "Automated Finite Element Analysis of Elastically-Tailored Plates", NASA/CR-2003-212679, 2003.
13. Gürdal, Z., Tatting, B. F. and Wu, C. K., "Variable Stiffness Composite Panels: Effects of Stiffness Variation on the in-Plane and Buckling Response", *Composites Part A: Applied Science and Manufacturing*, Vol. 39, No. 5, pp. 911-922, 2008.
14. Lopes, C. S., Gürdal, Z. and Camanho, P. P., "Variable-Stiffness Composite Panels: Buckling and First-Ply Failure Improvements over Straight-Fibre Laminates", *Computers and Structures*, Vol. 86, No.9, pp. 897-907, 2008.
15. Lopes, C. S., Gürdal, Z. and Camanho, P. P., "Tailoring for Strength of Composite Steered-Fibre Panels with Cutouts", *Composites Part A: Applied Science and Manufacturing*, Vol. 41, No. 12, pp. 1760-1767, 2010.
16. Wu, Z., Raju, G. and Weaver, P. M., "Postbuckling Analysis of Variable Angle Tow Composite Plates", *International Journal of Solids and Structures*, Vol. 50, No. 10, pp. 1770-1780, 2013.
17. Akbarzadeh, A. H., Nik, M. A. and Pasini, D., "The Role of Shear Deformation in Laminated Plates with Curvilinear Fiber Paths and Embedded Defects", *Composite Structures*, Vol. 118, pp. 217-227, 2014.
18. Yazdani, S., Rust, W. J. and Wriggers, P., "Delamination Growth in Composite Laminates of Variable Stiffness", *International Journal for Numerical Methods in Engineering*, Vol. 108, No. 11, pp. 1406-1424, 2016.
19. Hao, P., Yuan, X., Liu, H., Wang, B., Liu, C., Yang, D. and Zhan, S., "Isogeometric Buckling Analysis of Composite Variable-Stiffness Panels", *Composite Structures*, Vol. 165, pp. 192-208, 2017.
20. Manickam, G., Bharath, A., Das, A. N., Chandra, A., and Barua, P., "Thermal Buckling Behaviour of Variable Stiffness Laminated Composite Plates", *Materials Today Communications*, Vol. 16, pp. 142-151, 2018.
21. Rasool, M., and Singha, M. K., "Stability Behavior of Variable Stiffness Composite Panels under Periodic in-Plane Shear and Compression", *Composites Part B: Engineering*, Vol. 172, pp. 472-484, 2019.
22. Dawe, D.J., "Finite Strip Buckling and Postbuckling Analysis", *In Buckling and Postbuckling of Composite Plates*, Springer, pp. 108-153, 1995.
23. Reddy, J. N., "Mechanics of Laminated Composite Plates and Shells: Theory and Analysis", *CRC press*, 2003.
24. Ribeiro, P. and Akhavan, H., "Non-Linear Vibrations of Variable Stiffness Composite Laminated Plates", *Nonlinear Dynamics*, Vol. 94, No. 8, pp. 2424-2432, 2012.
25. Roufaeil, O. L. and Dawe, D. J., "Vibration Analysis of Rectangular Mindlin Plates by the Finite Strip Method", *Computers and Structures*, Vol. 12, No. 6, pp. 833-842, 1980.
26. Dawe, D. J. and Craig, T. J., "Buckling and Vibration of Shear Deformable Prismatic Plate Structures by a Complex Finite Strip Method", *International Journal of Mechanical Sciences*, Vol. 30, No. 2, pp. 77-99, 1988.
27. Ovesy, H. R., Ghannadpour, S. A. M., and Zia-Dehkordi, E., "Buckling Analysis of Moderately Thick Composite Plates and Plate Structures Using an Exact Finite Strip", *Composite Structures*, Vol. 95, pp. 697-704, 2013.
28. Ghannadpour, S. A. M., and Ovesy, H. R., "The Application of an Exact Finite Strip to the Buckling of Symmetrically Laminated Composite Rectangular Plates and Prismatic Plate Structures", *Composite Structures*, Vol. 89, No.1, pp. 151-158, 2009.
29. Shukla, K. K., and Nath, Y., "Analytical Solution for Buckling and Post-Buckling of Angle-Ply Laminated Plates under Thermomechanical Loading", *International Journal of Non-Linear Mechanics*, Vol. 36, No. 7, pp. 1097-1108, 2001.
30. Kam, T. Y., and Chang, R. R., "Buckling of Shear Deformable Laminated Composite Plates", *Composite Structures*, Vol. 22, No. 4, pp. 223-234, 1992.
31. Moita, J. S., Soares, C. M. M., and Soares, C. A. M., "Buckling and Dynamic Behaviour of Laminated Composite Structures Using a Discrete Higher-Order Displacement Model", *Computers and Structures*, Vol. 73, No. 1-5, pp. 407-423, 1999.
32. Jones, R. M., Morgan, H. S., and Whitney, J. M., "Buckling and Vibration of Antisymmetrically Laminated Angle-Ply Rectangular Plates", *Journal of Applied Mechanics*, Vol. 40, No. 4, pp. 1143-1144, 1973.
33. Fazilati, J., "Stability Analysis of Variable Stiffness Composite Laminated Plates with Delamination Using Spline-FSM", *Latin American Journal of*

Solids and Structures, Vol. 14, No. 3, pp. 528-543, 2017.

34. Loja, M. A. R., Barbosa, J. I., and Soares, C. M., "Dynamic Instability of Variable Stiffness

Composite Plates", *Composite Structures*, Vol. 182, pp. 402-411, 2017.