

## تحلیل دما و تنش در اتصال لوله ای جوش صلیبی با استفاده از نرم افزار Simufact Welding

نبرد حبیبی\* ، حسن اسکندری

گروه مهندسی مکانیک، دانشکده مهندسی دانشگاه کردستان، سنندج

(دریافت مقاله: ۱۳۹۷/۰۶/۱۴؛ پذیرش مقاله: ۱۳۹۸/۰۳/۰۳)

### چکیده

اتصالات لوله‌ای جوشکاری شده به دلیل کارایی بالا در مقابل فشار، خمش و پیچش به‌طور گسترده‌ای در اتصالات سازه‌های متنوعی در صنعت مورد استفاده قرار می‌گیرند. سازه‌های جوشکاری شده جزو قسمت‌های اصلی کشتی‌ها، ساختمان‌ها، پل‌ها، لوله‌های انتقال گاز، مجراهای فشار و تجهیزات انتقال قدرت در صنایع کشتی‌سازی، ساختمان‌سازی، نفت، گاز، پتروشیمی و نیروگاه‌ها می‌باشند. نمونه‌ای از اتصالات جوشی لوله‌ای، اتصال صلیبی می‌باشد که در این پژوهش مورد بررسی قرار گرفته است. هدف اصلی کار حاضر بررسی توزیع حرارت و تنش‌های پسماند ناشی از فرآیند جوشکاری سه مرحله‌ای در یک اتصال صلیبی از جنس St52 با استفاده از نرم افزار تخصصی Simufact Welding می‌باشد. فرآیند جوشکاری شامل سه مرحله جوشکاری با الکتروود دستی است. مدل اجزاء محدود شامل خواص حرارتی و مکانیکی فلز پایه و فلز جوش به صورت تابعی از دما است. همچنین از ابزارهای پیشرفته مدل‌سازی مانند انطباق شبکه در طول فرایند و شبکه بندی سازگار با محل جوشکاری، تولد و مرگ المان و حرکت منبع حرارتی استفاده شده است. شبیه سازی نشان داد که تنش‌های پسماند قابل توجهی در اتصال بعد از جوشکاری ایجاد می‌شود. مقایسه نتایج نشان می‌دهد که نتایج عددی و اندازه‌گیری‌های تجربی تطابق خوبی با یکدیگر دارد و مدل موجود می‌تواند پیش‌بینی خوبی از توزیع دما و تنش پسماند در این فرآیند جوشکاری داشته باشد.

**کلمات کلیدی:** شبیه سازی جوش، منبع حرارتی، شبکه بندی انطباقی و سازگار، Simufact Welding، توزیع دما، تنش پسماند.

## Stress and temperature analysis in tubular x-joints using simufact welding

N. Habibi\* , H. Eskandari

Mechanical Engineering Department, Faculty of Engineering, University of Kurdistan, Iran

(Received 5 September 2018 ; Accepted 24 May 2019)

### Abstract

Welded tubular joints are widely used in various industry structures for high efficiency subjected to pressure, bending and twisting. Welded structures are the main parts of structures, buildings, bridges, gas pipes, pressure vessels and power transmission equipment in the ship building, construction, oil, gas, petrochemical industries and power plants. A sample of pipe-welded joints is a X-tubular joint that has been investigated in this study. The main objective of the

\* نویسنده مسئول، پست الکترونیکی: n.habibi@uok.ac.ir

present work is to investigate the heat transfer and residual stress caused by the three-stage welding process in X-tubular joint made of St52 using Simufact Welding software. The welding process involves three welding steps using arc welding. The finite element model contains the thermal and mechanical properties of base metal and welding metal as a function of temperature. Also, advanced modeling tools such as mesh adaptation during the process and meshing compatible with the welding site, the birth and death technique of the element and the source of heat transfer have been used. Welding simulation showed that significant residual stresses were created in the joint after welding. Comparison of the results shows that the numerical results and empirical measurements are in good agreement with each other and the existing model can provide a good prediction of temperature distribution and stress control in this welding process.

**Keywords:** Welding simulation, Adaptive and compatible mesh, Simufact welding, Temperature distribution, Residual stress.

## 1- مقدمه

به طور کلی جهت تهیه یک اتصال فولادی از جوشکاری قوس الکتریکی می‌توان استفاده نمود. شبیه سازی جوشکاری به علت پدیده های مکانیکی و متالورژیکی و برهم کنش گرمایی در طول فرآیند جوشکاری کار ساده ای نیست. بیشترین تلاش در جوشکاری برای رسیدن به ترکیبی درست از پارامترهای جوشکاری می باشد تا به وسیله ی آن بتوان بهترین اتصال را ایجاد کرد [1]. جوشکاری بسته به قطر و ضخامت لوله می‌تواند به صورت یک پاسه و یا چند پاسه انجام شود. با افزایش قطر و ضخامت دیواره ی لوله، تعداد پاس های جوشکاری افزایش می یابد. مشکلی که در جوشکاری چند پاسه پیش می‌آید، مشکل تغییرشکل و تنش‌های پسماندی است که پس از جوشکاری چند پاسه و در اثر برهم کنش گرمایی به وجود می‌آید. در سال های اخیر مدل های ترمومکانیکی مناسب برای جوشکاری ارایه شده است [2,3]. در طی سه دهه گذشته، با تکامل قابلیت های محاسباتی، روش عددی المان محدود خود را به عنوان یک ابزار جایگزین و قابل قبول برای پیش بینی تنش های باقی مانده ی جوشکاری و تغییرشکل‌ها و توزیع حرارت در جوشکاری ثابت کرده است [4 و 5]. شبیه‌سازی اجزای محدود برای فرآیند جوشکاری می‌تواند به سه دسته تقسیم شود:

- شبیه سازی هایی که در آن اثر پارامترهای فرآیند جوشکاری (ورودی گرما، ضخامت، توالی جوش و غیره) [6 و 7] بررسی می‌شود.
- شبیه سازی هایی که استراتژی عددی جدید [8-11] برای

رسیدن به نتایج با دقت قابل قبول، با زمان کمتر محاسباتی استفاده می‌شود.

• شبیه سازی هایی که در آن پارامترهای ورودی اجزای محدود (اندازه ی شبکه، نوع جزء، مدل منبع گرما، خواص مواد و مدل های مواد و غیره) [12-14] تغییر داده می‌شوند تا تاثیر آن‌ها بر تنش‌ها و تغییرشکل‌ها را بررسی کنند.

شبیه سازی در هر صورت، امروزه در صنعت از محبوبیت ویژه‌ای برخوردار شده است و یکی از نرم افزارهای محبوب و در دسترس در زمینه ی نرم افزار Simufact Welding است. این نرم افزار یک نرم افزار کاملاً تخصصی جهت تحلیل و بهینه‌سازی فرآیندهای جوشکاری می باشد که بسیاری از محققان و شرکت های خودروسازی مانند BMW، مرسدس بنز، پورشه و آئودی جهت پیش بینی اعوجاج های ناشی از فرآیند جوشکاری مورد استفاده قرار می‌گیرند [15 و 16]. در این نرم افزار با توابع و مراجع متعدد و انواع ورودی های تخصصی از جمله توانایی کنترل فواصل ربات های جوشکاری با اصلاح توالی جوشکاری، سرعت جوشکاری، میزان حرارت ورودی، زمان توقف جوشکاری، ابزار بست جهت مهار قطعات و غیره روبرو هستیم که مسیر را برای برنامه ریزان و مهندسين جهت بهینه سازی کاربردهای جوشکاری هموار می‌کند [17]. بررسی جوشکاری اتصالات لوله‌ای با ضخامت های مختلف و با فرآیندهای جوشکاری مختلف در مطالعات به صورت گسترده‌ای انجام گرفته است [19-22] همچنین مطالعات مفیدی در زمینه ی اتصالات لوله ای T شکل انجام گرفته است [23-26]. هدف از این مطالعه بررسی توزیع حرارت در طول

در جدول (1) خواص حرارتی و مکانیکی و تحلیل شیمیایی انجام شده از این فولاد که به صورت تجربی اندازه گیری شده است، آورده شده است [29]. از تغییرات نسبت پواسون با تغییر دما صرف نظر شده است. برای شبیه سازی گرده جوش نیز از خواص الکتروود مورد استفاده، برای شبیه سازی ماده پرکننده استفاده شده است.

در نرم افزار Simufact Welding یک پایگاه داده از پیش تعریف شده از مواد مختلف در مورد خواص حرارتی و مکانیکی برای اهداف شبیه سازی وجود دارد. همچنین کاربران قادر به ایجاد پایگاه داده جدید از مواد می باشند. پس داده های موجود از خواص مکانیکی و حرارتی و شیمیایی براساس جدول (1) و شکل های (1 و 2) به نرم افزار داده شد.

## 2-2- مدل سازی اتصال و شبکه بندی مدل

نحوه ی مدل سازی فرآیند جوشکاری به انتخاب مدل هندسی بستگی دارد. انتخاب مدل هندسی برای مدل سازی جوش به هندسه اصلی نمونه مورد بررسی، طبیعت شرایط مرزی و دقت مورد نیاز بستگی دارد. با استفاده از نرم افزار Solid work هندسه اولیه اتصال مدل سازی شد و با توجه به اینکه مدل

جوشکاری و تنش های باقیمانده در یک اتصال X شکل می باشد. نتایج تنش این شبیه سازی با نتایج تجربی [29] اعتبار سنجی می شود.

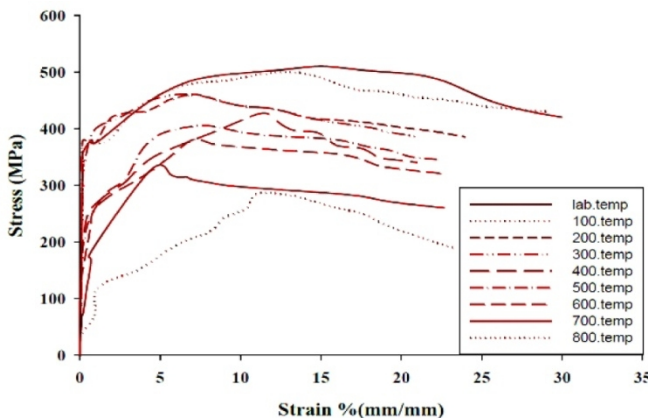
## 2- شبیه سازی اتصال لوله ای در نرم افزار

### 2-1- مدل سازی مواد

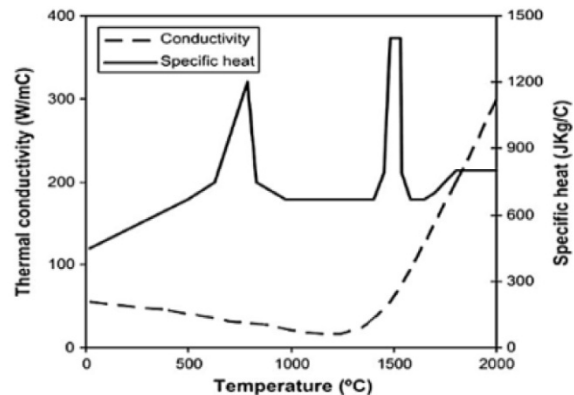
فولادهای آلیاژی معمولاً در ساخت سازه به منظور کاهش ضخامت، وزن و همچنین به دلیل خواص عالی از جمله قابلیت جوش پذیری خوب، مقاومت عالی و مقاومت در مقابل خوردگی همواره کاربرد دارد [27]. ماده ای که در این شبیه سازی مورد استفاده قرار می گیرد فولاد St52 که فولادی با مقاومت بالا و کم آلیاژ می باشد و به طور گسترده در ساختمان ها، پل ها، سازه های دریایی و فراساحلی مورد استفاده قرار می گیرد. این فولاد، فولادی با کربن متوسط می باشد که البته تنش تسلیم این فولاد بسته به ضخامت می تواند از ۳۵۰ تا ۳۹۰ مگاپاسکال متفاوت باشد. مقاومت کششی و تنش نهایی آن به ترتیب می تواند از ۴۹۰ تا ۶۳۰ مگاپاسکال و ۵۶۰ تا ۶۲۰ مگاپاسکال می تواند متفاوت باشد.

جدول ۱- خواص مکانیکی و حرارتی و درصد تحلیل شیمیایی St-52 بر حسب درصد [29]

خواص مکانیکی و حرارت و درصد تحلیل شیمیایی محصول بر حسب درصد										
شماره حرارت	کربن	منگنز	سیلیسیم	فسفر	گوگرد	مس	نیکل	مولیبدن	وانادیم	بقیه عناصر
k ۷۲۲۷۵	۰/۱۷	۰/۶۱	۰/۲۰۴	۰/۰۱۰	۰/۰۰۷	۰/۰۰۶	۰/۰۰۵	۰/۰۰۳	۰/۰۰۳	۰/۲۸
St52	تنش نقطه تسلیم		مقاومت کششی			تغییر طول (%)		HRB (سختی)		
	۳۵۵ MPa		۵۱۰ MPa (۵۲۰۰ $\frac{Kg}{cm^2}$ )			۳۳/۹		۷۸		



شکل ۲- منحنی های تنش و کرنش تحت دما برای St52 [29]

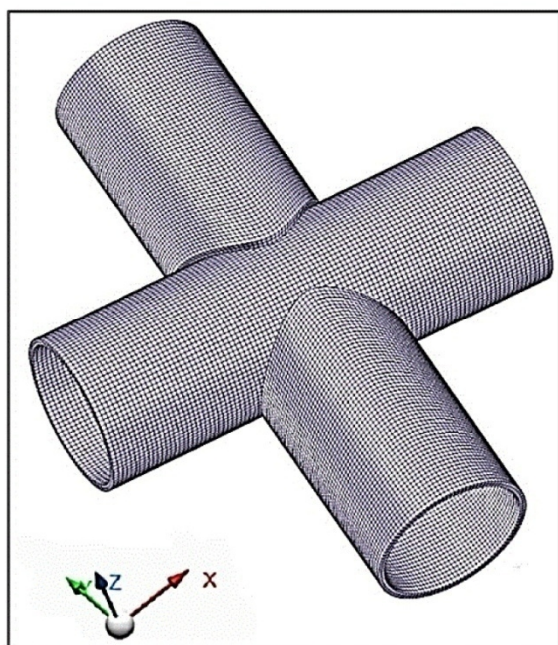


شکل ۱- تغییرات خواص حرارتی St52 با دما [29]

به عنوان یک جایگزین می توان از انطباق شبکه در طول فرآیند، ارائه شده توسط Simufact Welding استفاده کرد که در طول اجرای فرآیند شبکه بندی مناطق اطراف جوش و خود جوش نیز به بهترین شکل ممکن تصحیح شده به طوری که کیفیت المان ها از حدی پایین تر نیاید. در این پژوهش از انطباق شبکه در طول فرآیند استفاده شده است و شبکه بندی به صورت سازگار با محل انجام می شود.

در شکل (4) شبکه بندی اولیه ی مدل آورده شده است. در این پژوهش از المان شش وجهی خطی جهت شبکه بندی استفاده می شود. در شبکه بندی سازگار، شبکه بندی ریز اطراف جوش با الکتروود جوشکاری حرکت می کنند. به عبارت دیگر در هر زمان المان هایی که داخل حوضچه مذاب هستند (وکمی اطراف آن) شبکه بندی ریز می شوند. با انتخاب سطح انطباق مورد نظر این اصلاح و سازگاری می تواند طبق سه معیار انجام شود.

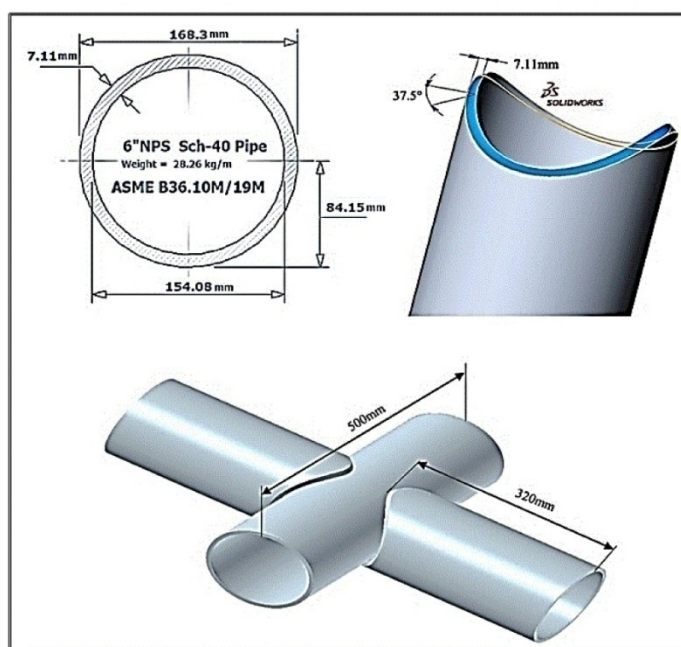
- طبق اختلاف دمای المان های هم جوار جوش، با مقدار دلخواه انطباق شبکه انجام می شود.
- طبق تنش معادل، المان های هم جوار جوش، با مقدار تنش دلخواه انطباق شبکه انجام می شود.
- مطابق منبع حرارتی المان های هم جوار جوش، منبع حرارتی



شکل 4- شبکه بندی اولیه مدل

از دو شاخه فرعی و یک شاخه اصلی تشکیل شده است، لازم است جهت مونتاژ دقیق شاخه فرعی و اصلی محل اتصال بر روی شاخه ی فرعی به صورت استاندارد پخ ایجاد شود. در شکل (3) هندسه ی مدل مشاهده می شود.

شبکه بندی یکی از مهم ترین بخش های هر شبیه سازی می باشد. تولید شبکه یا مش بندی، تقسیم دامنه به تعدادی تقسیمات کوچکتر است که با هم تداخل ندارند. شبکه بندی اولیه مدل در نرم افزار MSC Apex Grizzly انجام شد. ابتدا طرح اتصال اولیه را از نرم افزار Solid work به نرم افزار MSC انتقال داده می شود و با استفاده از امکانات بخش شبکه بندی نرم افزار، ابتدا اندازه المان ها تعیین می گردد و سپس تنظیمات کلی شبکه بندی انجام می شود. نوع المان نیز باید تعیین شود، نرم افزار Simufact Welding می تواند با سه نوع المان حجم متفاوت (چهاروجهی، پنج وجهی و شش وجهی) کار کند [18]. به دلیل تغییرات شدید دما و تنش در نزدیکی جوش، شبکه بندی در این قسمت باید ریز باشد، اما هرچه که از منطقه تحت تاثیر حرارت جوش دورتر می شوید، ضرورت وجود شبکه ریز کاهش می یابد. اغلب بهتر است که مناطق بحرانی مدل به صورت محلی شبکه بندی شود و آن مناطق با شبکه بندی ریزتر (پالایش محلی) می شود.



شکل 3- مدل سازی اولیه و مشخصات هندسی مدل

می‌شود که برای بیش از ۳۰ سال مورد آزمایش و تایید قرار گرفته‌اند. مدل های حرارتی قابل دسترس در این نرم افزار مدل حرارتی لیزر و توزیع چگالی بیضی گون دوگانه (گلداک) می باشد، همچنین این امکان وجود دارد که خواص منبع حرارتی دلخواه با خصوصیات دلخواه را توسط زبان برنامه نویسی فرترن برای مقاصد دلخواه در نرم افزار تعریف کرد، مدل پیشنهادی برای جوشکاری قوس الکتریکی توسط نرم افزار مدل گلداک است [۱۸]. جهت ارزیابی صحت نتایج حاصل، نتایج حاصل از شبیه سازی را می‌توان با نتایج حاصل از اندازه گیری تجربی مقایسه کرد، که در اکثر مواقع مدل فرم دو بیضوی گلداک با اعمال گرمای نهان ذوب و در نظر گرفتن شار حرارتی به صورت تمام حجمی، بهترین نتایج را برای جوشکاری قوس الکتریکی خواهد داشت. در این مدل به علاوه اینکه تابع بیضی گون توزیع گاوسی، چگالی توان را در برخورد قوس در جهت مستقیم مدل می‌کند و هم توزیع گاوسی انرژی را در حرکت فلز مذاب، مدل می نماید. گلداک مدل خود را برای جوشکاری دو ورق آزمایش کرد و نتایج حاصل با مقادیر تجربی تطابق خوبی داشتند. در حال حاضر اکثر محققان از مدهای تصحیح شده و توسعه یافته مبتنی بر مدل گلداک استفاده می کنند. شکل (۷) شماتیک از این منبع را نشان می دهد که توسط گلداک در سال ۱۹۸۴ ارائه شده است [۲۸]. برای بدست آوردن توزیع مناسب گرما در مسیر جوشکاری باید منبع حرارت دارای ابعاد مشخص باشد و همچنین منبع حرارتی بر روی مسیر جوشکاری کالیبره باشد، در این نرم افزار منبع حرارتی به آسانی قابل تجسم و تا رسیدن به ابعاد مورد نظر قابل اصلاح می باشد. البته بعد از رسیدن به ابعاد مورد نظر برای منبع حرارتی می توان مجدد منبع حرارت را کالیبره کرد. به صورت پیشنهادی می توان از توصیه نرم افزار برای تخمین شعاع توزیع شار حرارتی در نیمه جلویی و عقب الکتروود، عرض منبع حرارتی و عمق منبع حرارتی نیز استفاده کرد. با توجه به شکل حرارت ورودی در دو ناحیه، یکی در جلوی مرکز قوس و دیگری در قسمت پشت مرکز قوس، طبق رابطه های (۱ و ۲) به مدل اعمال شده است. رابطه (۱) مقدار

با مقیاس دلخواه انطباق شبکه انجام می شود. در این پژوهش اطراف منطقه جوشکاری انطباق شبکه با سطح دو و معیار سه برای اجزاء اصلاح انجام شده است و به دلیل انتخاب شبکه بندی مناسب در بخش ایجاد هندسه جوش، لازم به انطباق شبکه برای ماده پرکننده نیست. در مدل حاضر، تکنیک تولد و مرگ المان به کار گرفته شده است. برای این کار المان های گرده جوش که در گام اول غیرفعال هستند، در مرحله جوشکاری به مدل اضافه می شوند. شکل (۵) شماتیک این تکنیک را نشان می دهد. در شکل (۶) نیز شبکه بندی اطراف محل جوشکاری سه پاسه نمایش داده شده است.

## 2-3- اقدامات قبل از فرآیند جوشکاری

قبل از شروع فرایند جوشکاری و تحلیل در نرم افزار، مراحل جهت وضوح شبیه سازی در نرم افزار تعریف می شود. اولین مرحله مشخص نمودن تعداد اجزاء، تکیه گاه ها، ثابت کننده ها، گیره ها یا قیود و روبات های جوشکاری می باشد. اجزاء در واقع به هندسه هایی که به همدیگر جوش می شوند، گفته می شود. بعد از مشخص نمودن مرحله ی اول، مدل هندسی از قبل آماده شده با شبکه بندی اولیه به نرم افزار انتقال داده می شود و مونتاژ می گردد، سپس هندسه ی جوش تعریف می شود. هندسه ی جوش به صورت شبکه بندی شده تولید می شود که با توجه به درخواست کاربر، مقدار ریز شدن شبکه بندی قابل تغییر است و همچنین شبکه بندی اطراف جوش با توجه به نیاز به صورت اتوماتیک در فرآیند جوشکاری در ۱۰ رده برای هندسه ی اجزاء و جوش قابل تغییر و تنظیم است. البته قبل از تعریف هندسه جوش، لازم است منبع حرارتی با توجه به پارامترهای جوشکاری، گرده جوش و یا عرض منبع حرارتی، شبیه سازی شود.

## 2-4- تعیین منبع حرارتی و ابعاد آن

پیش بینی نتایج اعوجاج و تنش های پسماند در نرم افزارهای شبیه سازی بستگی زیادی به صحت مدل منبع حرارتی جوش دارد. در این نرم افزار از منبع حرارتی هایی استفاده

در سه سطح درشت، متوسط و خوب می تواند اجرا شود که در مطالعه حاضر از شبکه بندی مناسب استفاده شده است. جهت ساخت اتصال از روش جوشکاری قوسی با الکتروود پوشش دار استفاده شد. پارامترهای جوشکاری مورد استفاده در نرم افزار برای سه پاس جوش در جدول (۲) آمده است. با توجه به اینکه زمان جوشکاری به طول هندسه جوش و سرعت جوشکاری دارد. بر اساس رابطه (۷) اگر  $t$  زمان جوشکاری و  $l$  طول هندسه جوش و  $V$  سرعت جوشکاری باشد، می توان زمان جوشکاری برای هر پاس را محاسبه کرد. البته در نرم افزار با دادن اطلاعات طول هندسه جوش و سرعت جوشکاری، برای هر پاس جوش زمان جوشکاری توسط نرم افزار محاسبه می شود. شکل (۸) هندسه ی جوش سه پاسه در دو طرف اتصال صلیبی را نشان می دهد.

$$t = \frac{l}{V} \quad (7)$$

با در نظر گرفتن بازده جوشکاری ۸۰ درصد برای جوشکاری قوس الکتریکی، گرمای خالص ورودی در هر پاس از جوشکاری را می توان توسط رابطه (۸) محاسبه کرد، این مقدار توسط نرم افزار محاسبه و در تحلیل مورد استفاده قرار می گیرد.

$$Q = \eta Q_{nominal} = \frac{\eta UI}{V} \quad (8)$$

## 2-6- شرایط مرزی حرارتی و مکانیکی

شرایط در مرزهای قطعه را به روش های گوناگون، حرارتی و مکانیکی می توان تعریف نمود. هم چنین، قیود متفاوتی که بر قطعه در هنگام جوشکاری و سرد شدن قطعه عمل می کنند، اثر بسزایی بر اعوجاج و توزیع تنش پسماند ایجاد شده بر قطعه دارند. در این نرم افزار، شرایط مرزی مکانیکی به صورت تکیه گاه ها، ثابت کننده ها، گیره ها یا قیود و اتصالات محلی می تواند تعریف شود. تکیه گاه عضوی است که اجزاء بر روی آن به صورت صحیح که قابلیت حرکت داشته باشند، قرار می گیرند. یک ثابت کننده مانع از حرکت اجزاء می شود. البته می توان با ثابت کردن گره هایی بر روی جسم، ثابت کننده را در جهات خاص تعریف کرد و هندسه ای برای آن در نظر نگیرید.

شار حرارتی در نیمه جلویی الکتروود و رابطه (۲) شار حرارتی در نیمه پشتی الکتروود می باشد. علاوه بر ابعاد منبع حرارتی، می توان مشخصات عمومی جوشکاری از جمله نوع جوشکاری، موقعیت جوشکاری، ضخامت قطعاتی که به هم جوش می شوند، نوع الکتروود، قطر الکتروود و غیره را تعریف کرد. در قسمت مشخصات جوشکاری نیز می توان سرعت جوشکاری، ولتاژ جوشکاری، جریان جوشکاری و یا میزان حرارت ورودی را تعریف کرد.

$$q(x, y, z, t) = \frac{6\sqrt{3}f_f\eta Q}{a_f b c \pi \sqrt{\pi}} \cdot e^{-3((x^2/b^2)+(y^2/c^2+(z+v(\tau-t))^2/a_f^2))} \quad (1)$$

$$q(x, y, z, t) = \frac{6\sqrt{3}f_r\eta Q}{a_r b c \pi \sqrt{\pi}} \cdot e^{-3((x^2/b^2)+(y^2/c^2+(z+v(\tau-t))^2/a_r^2))} \quad (2)$$

$$Q = \eta UI \quad (3)$$

و همچنین ثابت های  $f_f$  و  $f_r$  برحسب فرآیند جوشکاری به صورت معادلات (۴ و ۵) بدست می آید.

$$f_f = \frac{2}{(1 + \frac{a_f}{a_r})} \quad (4)$$

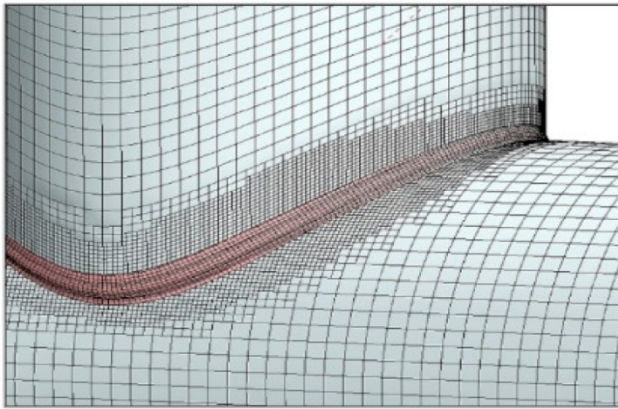
$$f_r = \frac{2}{(1 + \frac{a_r}{a_f})} \quad (5)$$

در این روابط  $q$  نرخ شار حرارتی و پارامترهای  $a$ ،  $b$ ،  $c$  ابعاد حوضچه ی مذاب جوش هستند که می توانند مقادیر متفاوت در جلو و عقب به خود بگیرند، زیرا آنها مستقل هستند.  $a_f$  و  $a_r$  شعاع توزیع شار حرارتی در نیمه جلویی و عقب الکتروود هستند،  $U$  ولتاژ جوشکاری،  $I$  جریان جوشکاری و  $\eta$  راندمان جوشکاری است.  $x, y, z$  محورهای مختصات جهت مشخص نمودن فاصله از مرکز محور مختصات که همان مرکز قوس است. بین ضریب های توزیع حرارت رابطه ی زیر برقرار است.

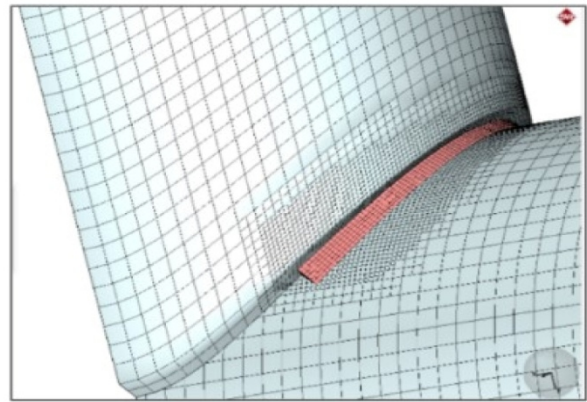
$$f_f + f_r = 2 \quad (6)$$

## 2-5- شبیه سازی و شبکه بندی جوش

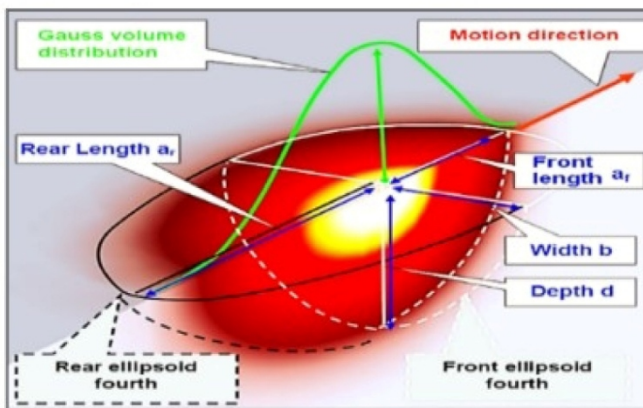
در این پژوهش، جوشکاری در سه پاس انجام شد و به طور همزمان با ایجاد هندسه جوش می توان نوع شبکه بندی جوش را نیز مشخص کرد. شبکه بندی جوش توسط نرم افزار



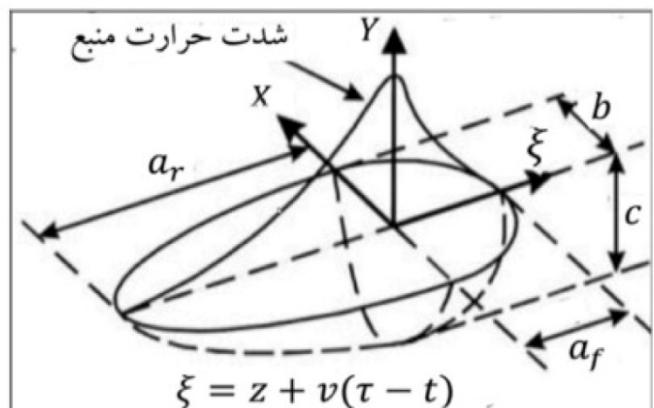
شکل ۶- انطباق و سازگاری شبکه برای سه پاس جوشکاری



شکل ۵- تکنیک تولد و مرگ المان و اصلاح شبکه بندی با حرکت الکتروود



شکل ۷- مدل توزیع چگالی توان بیضی گون دوگانه [۱۸ و ۳۰]



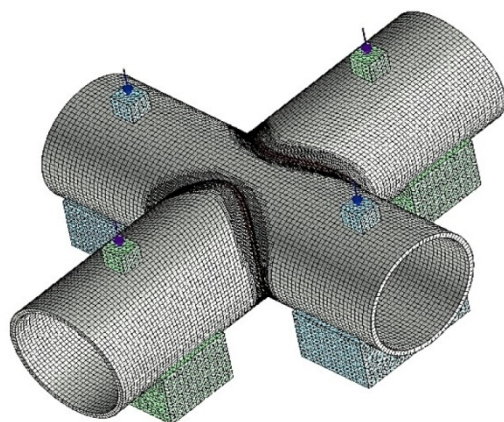
اگر هیچ‌گونه قیدی بر اتصال جوشکاری شده درحین جوشکاری و خنک شدن قطعه اعمال نشود، تنش‌ها باعث اعوجاج قطعه می‌شوند. شکل (۹) شرایط مرزی مکانیکی اعمال شده به مدل سه بعدی اتصال صلیبی را نشان می‌دهد. برای تحلیل حرارتی و رسیدن به توزیع دما، شرایط مرزی تعریف می‌شوند و اطلاعاتی از قبیل خصوصیات فیزیکی ماده که وابسته به دما هستند، نیز مشخص شوند. باتوجه به رابطه‌های (۹ الی ۱۲) و شرایط مرزی، اطلاعاتی که به عنوان ورودی موردنیاز است، عبارتند از دمای اولیه که برابر دمای محیط است، مقادیر ضریب حرارت جابجایی و تابشی، خصوصیات فیزیکی وابسته به دما از قبیل ضریب هدایت حرارتی و ظرفیت گرمایی ویژه و چگالی. در رابطه‌های (۹-۱۲) ضریب انتقال حرارت همرفتی و  $T_m$  دمای محیط است. ضریب انتقال حرارت همرفتی به شرایط محیطی مانند سرعت هوا در محل جوشکاری

گیره‌ها در این نرم افزار می‌توانند به روش‌های مختلفی مورد استفاده قرارگیرند. درحالت اول می‌توانند به صورت یک فنر عمل کنند و یک نیروی مخالف به صورت ثابت و یا متغیر به سطح اعمال کنند و همچنین این نیرو می‌تواند در مختصات تعریف شده و یا تشخیص توسط نرم افزار اعمال شود. در حالت دوم، گیره به طور مستقیم با اعمال یک نیروی قائم به سطح ممکن است دو جزء را به هم بفشارد و یا به یک یاتاقان محکم کند و همچنین این نیرو نیز می‌تواند در مختصات تعریف شده و یا تشخیص توسط نرم افزار اعمال شود. درحالت سوم، یک گیره می‌تواند به صورت متحرک تعریف شود. برای گیره‌های متحرک، سختی تعریف نمی‌شود. برای تعریف یک گیره متحرک باید هندسه گیره را ساخت و در نرم‌افزار وارد نمود و در نهایت زمان شروع حرکت و موقعیت حرکت را تنظیم کرد.

جدول ۲- پارامترهای جوشکاری سه پایه برای اتصال صلیبی از جنس فولاد St52 [۲۹].

پاس جوشکاری	قطر الکتروود مصرفی (میلیمتر)	ولتاژ جوشکاری (ولت)	جریان جوشکاری (آمپر)	سرعت جوشکاری (میلیمتر / دقیقه)	بازده جوشکاری (درصد)
اول	۳/۲	۲۵	۸۰-۱۴۰	۳۰-۴۵	۸۰
دوم	۳/۲	۲۲	۱۱۰-۱۵۰	۶۰-۸۰	۸۰
سوم	۳/۲	۲۲	۱۱۰-۱۵۰	۹۵-۱۶۰	۸۰

نتیجه اتلاف حرارت تشعشی بیشتر است. ضریب تشعشع که با  $\varepsilon$  نمایش داده می شود برای فولاد St52 برابر ۰/۶۶ و برای ماده پرکننده ۰/۴۳ در نظر گرفته شده است. دمای اولیه محیط ۲۷ درجه ی سانتی گراد می باشد بنابراین دمای اولیه قطعات لوله نیز برابر با دمای اولیه محیط در نظر گرفته شده است، این مقدار برای ماده ی پرکننده ۱۵۲۰ درجه سانتی گراد لحاظ شده است.



شکل ۹- شرایط مرزی مکانیکی بر روی مدل سه بعدی اتصال صلیبی

### 3- نتایج و بحث

توزیع حرارت می تواند برای تخمین منطقه تحت تأثیر حرارت جوشکاری مورد استفاده قرار گیرد. تخمین این ناحیه قابل اهمیت است به این دلیل که ساختار متالورژیکی در اثر حرارت ناشی از جوشکاری به صورت چشمگیری در این ناحیه دچار تغییر می شود و به مقدار قابل توجهی مقاومت این منطقه کاهش می دهد و در نتیجه مکانی برای ایجاد و رشد ترک های خستگی ایجاد می شود. از روی کانتورهای دما در شبیه سازی

$$q_{con} = h_{conv}(T - T_{\infty}) \quad (9)$$

$$q_{rad} = h_{rad}(T - T_{\infty}) \quad (10)$$

$$h_{rad} = \varepsilon \sigma F(T^2 + T_{\infty}^2)(T + T_{\infty}) \quad (11)$$

$$h_{eq} = h_{conv} + h_{rad} \quad (12)$$

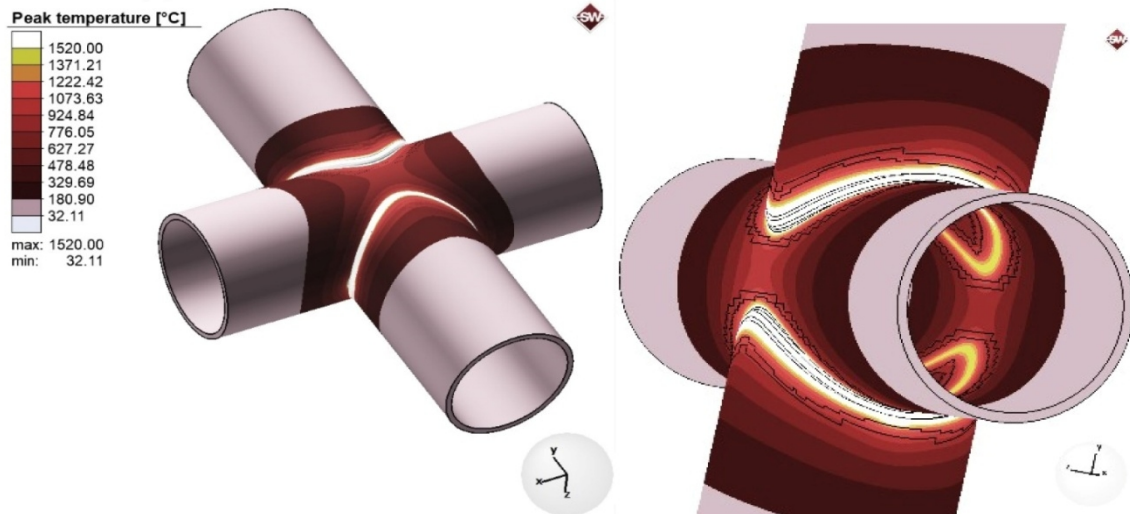
بستگی دارد و اثر قابل توجهی بر خنک شدن قطعه دارد.  $h_{rad}$  ضریب انتقال حرارت تشعشی،  $\varepsilon$  ضریب انتشار،  $\sigma$  ثابت استفان بولتزمن و  $F$  ضریب شکل یا فاکتور سطح و  $h_{eq}$  ضریب انتقال حرارت معادل است. علاوه بر وابستگی به دمای سطح، تشعشع از سطح قطعه به شرایط سطح مانند صیقلی بودن رنگ قطعه بستگی دارد.



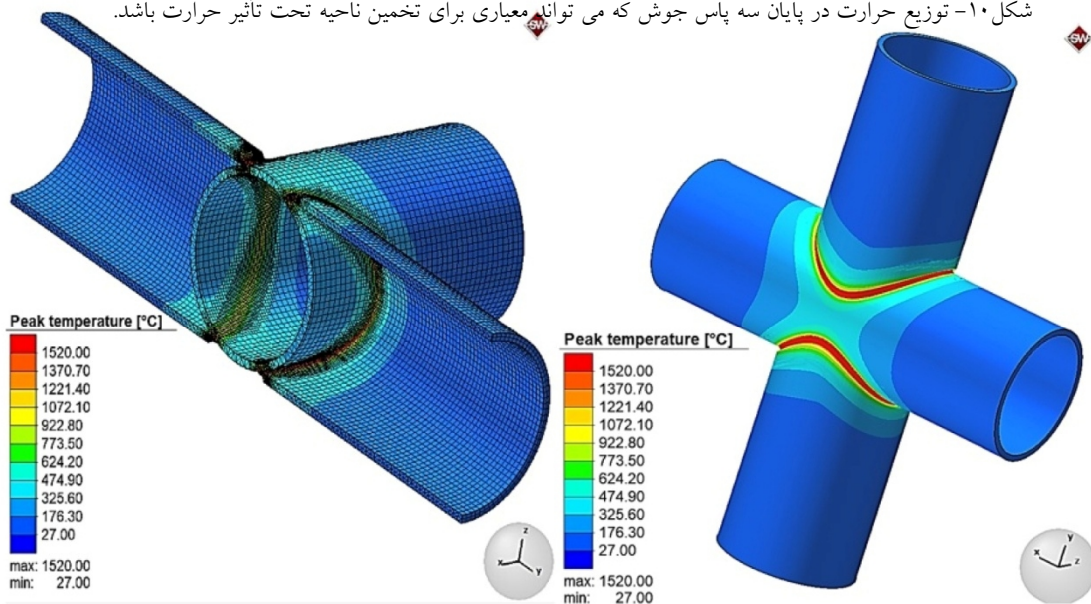
شکل ۸- هندسه جوش سه پایه در دو طرف اتصال صلیبی

هر قدر سطح صیقلی تر و روشن تر باشد، ضریب انتشار و در





شکل ۱۰- توزیع حرارت در پایان سه پاس جوش که می تواند معیاری برای تخمین ناحیه تحت تأثیر حرارت باشد.



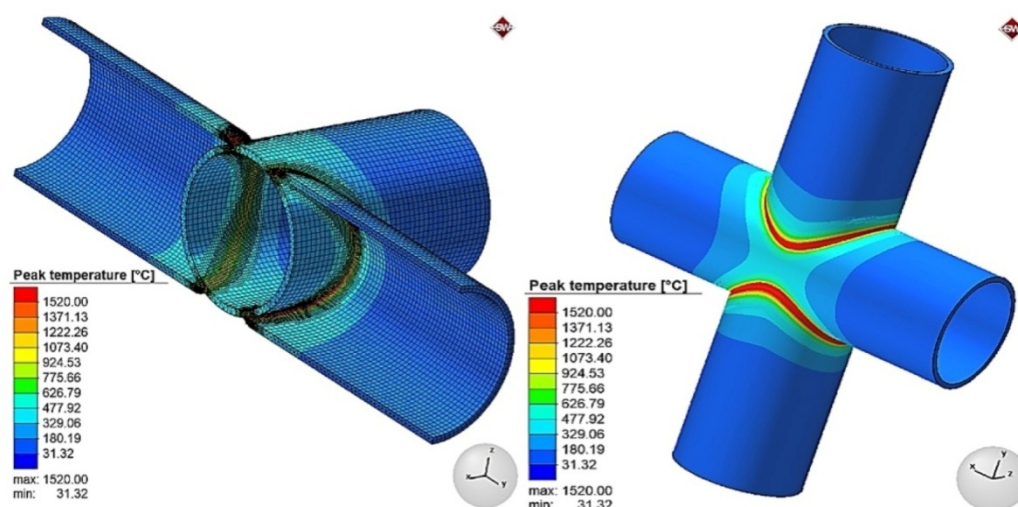
شکل ۱۱- توزیع درجه حرارت حین جوشکاری برای پاس اول جوشکاری

حرارت در یک نقطه وجود دارد و سرعت ناحیه ی تحت تأثیر حرارت حدود ۴ تا ۵ میلی متر در هر سه پاس می باشد. سرعت و گستردگی ناحیه متأثر از حرارت می تواند به عوامل زیادی همچون روش جوشکاری، سرعت جوشکاری، درجه حرارت پیش گرم، تعداد پاس ها، ابعاد قطعه، جنس فلز پایه و متغیرهای جوشکاری می تواند بستگی داشته باشد.

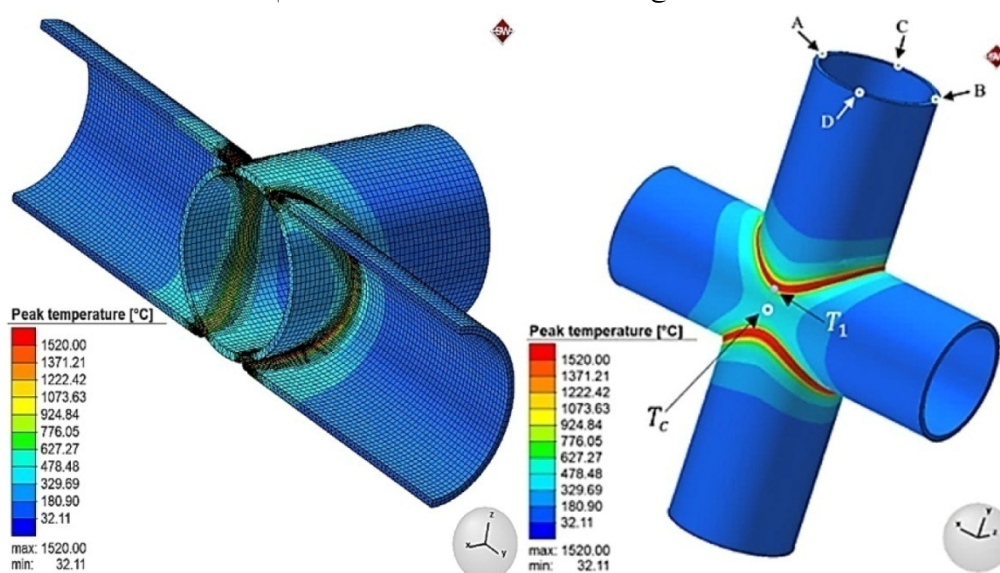
شکل های (۱۱ الی ۱۳) کانتور توزیع درجه حرارت را حین جوشکاری برای سه پاس جوش در اتصال صلیبی نشان

این ناحیه قابل تشخیص است. در این ناحیه بر اثر اعمال شار حرارتی می تواند حداقل دمایی در حدود ۸۰۰ تا ۹۰۰ درجه داشته باشد. از نتایج می توان دریافت که این ناحیه در تقریباً نیمی از ضخامت عضو اصلی و تمام ضخامت عضو فرعی در محل پای جوش تشکیل می شود. شکل (۱۰) توزیع حرارت در پایان سه پاس جوش را نشان می دهد.

با توجه به نتایج تحلیل حرارتی و اینکه در جوشکاری قوس الکتریکی دستی، با الکترودهای پوشش دار امکان تمرکز حرارت



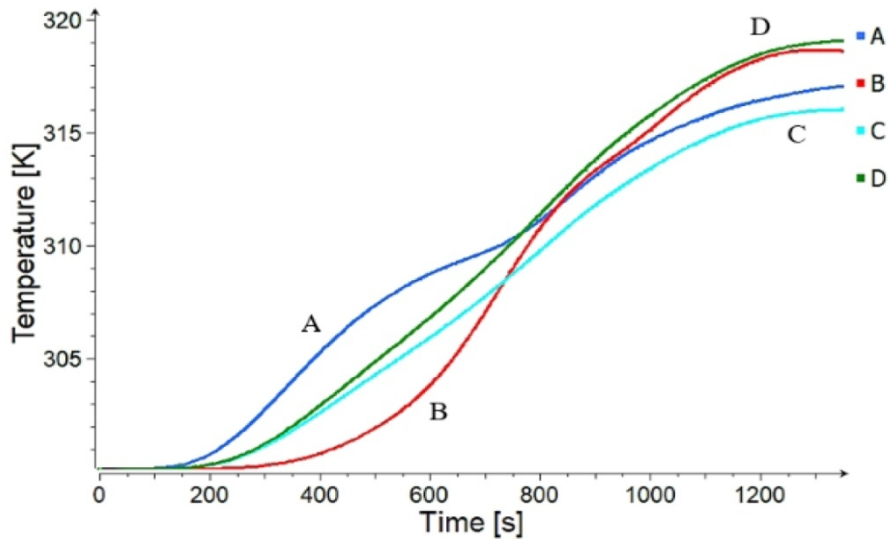
شکل ۱۲- توزیع درجه حرارت حین جوشکاری برای پاس دوم جوشکاری



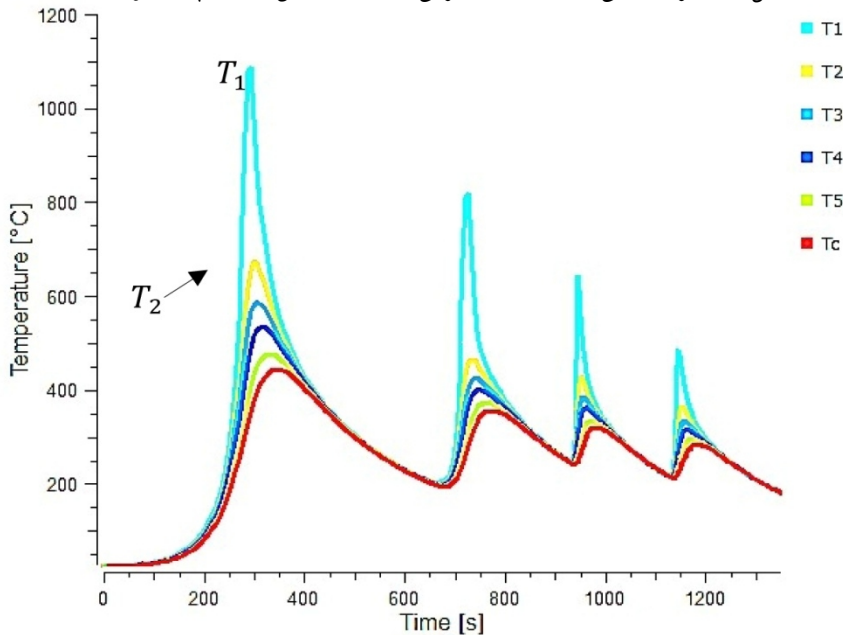
شکل ۱۳- توزیع درجه حرارت حین جوشکاری برای پاس نهایی (سوم)

داده شود تا دمای قطعه به محدوده‌ی دمای پیش گرم و بین پاسی باز گردد، این زمان در واقع زمان خنک کاری است. در استانداردها برای مواد مختلف با توجه به شرایط موجود، مواردی از جمله دمای قبل از جوشکاری یا پیش گرم، دمای بین پاسی و پس گرمایش یا تنش زدایی تعریف می شود. شکل (۱۵)، توزیع دما در حین جوشکاری از ریشه ی جوش تا مرکز شاخه اصلی ( $T_c$ ) را نشان می دهد. در نواحی نزدیک به خط جوش، به طور مثال در ریشه جوش دما تا حدود ۱۱۰۰ درجه سانتی گراد می رسد و در مرکز شاخه اصلی دما تا

می دهد. همچنین شکل (۱۴) تغییرات دمایی در انتهای شاخه فرعی در نقاط مشخص شده را نشان می دهد که میزان تغییرات آن در حین جوشکاری طبق نمودار برای نقطه A بین ۳۰۰ تا ۳۱۷ درجه کلوین و برای نقطه B بین ۳۰۰ تا ۳۱۸ درجه کلوین و برای نقطه C بین ۳۰۰ تا ۳۱۶ درجه کلوین و برای نقطه D بین ۳۰۰ تا ۳۱۹ درجه کلوین می باشد. برای هر پاس جوشکاری زمانی برای خنک کاری در نظر گرفته شده است. زمانی که دمای قطعه بیش از پیشینه دمای بین پاسی است، لازم است زمان کافی به قطعه جوشکاری شده



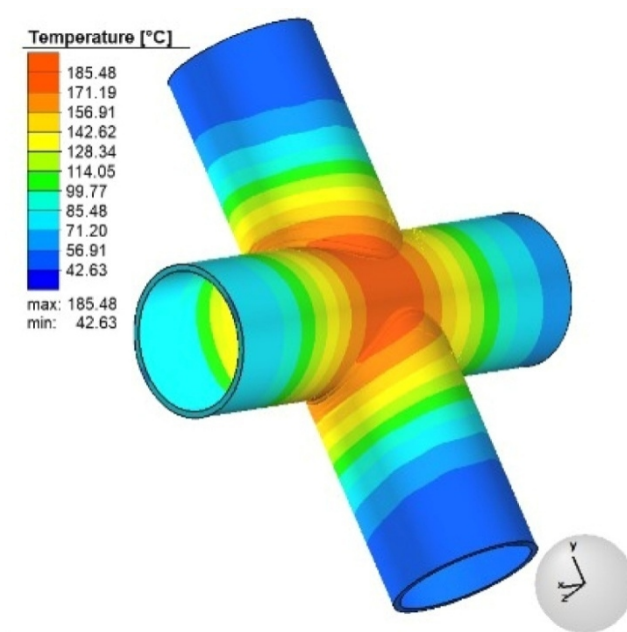
شکل ۱۴- تغییرات دمایی در انتهای شاخه فرعی در نقاط مشخص شده در پایان جوشکاری



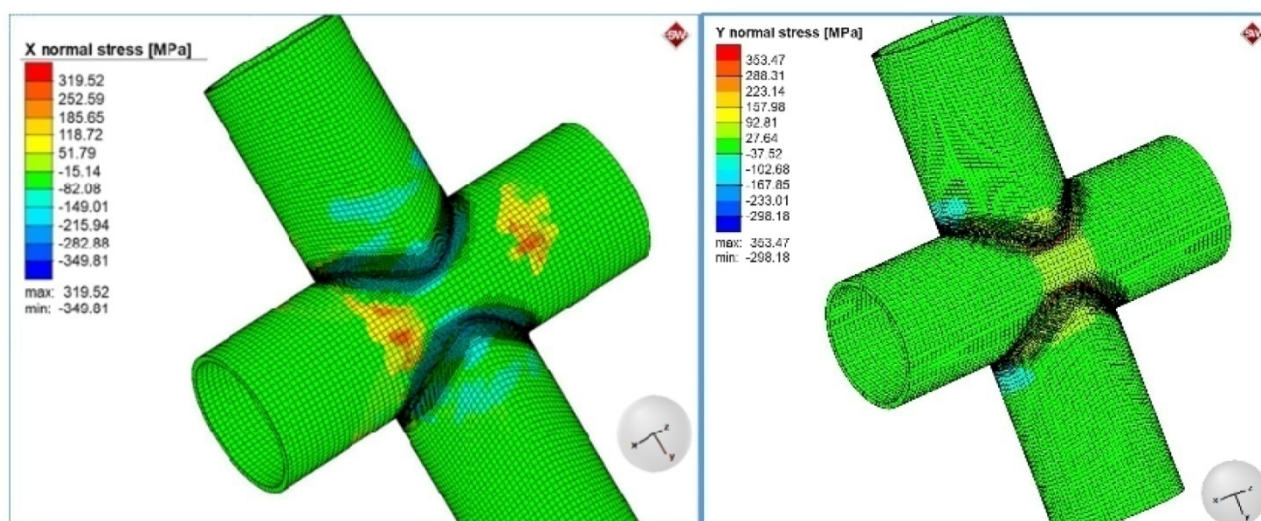
شکل ۱۵- منحنی گرمایش- سرمایش نقاطی از ریشه جوش به سمت مرکز شاخه اصلی ( $T_c$ ) در پایان جوشکاری

ولی در نقاط نزدیک به خط جوش، مقدار بیشینه دما و نیز شیب منحنی دما-زمان بیشتر می شود. شکل (۱۶) روند خنک کاری را تا ۱۴۸ ثانیه بعد از اتمام پاس نهایی جوشکاری نشان می دهد و این خنک کاری ادامه می یابد تا در نهایت محل جوشکاری شده و اتصال با محیط هم دما شود. در عملیات جوشکاری، بعد از مرحله خنک کاری، تنش هایی در آن باقی می ماند که تنش های پسماند نام دارند.

حدود ۴۴۴ درجه کاهش می یابد. در واقع نقاط دورتر از خط جوش، تغییرات زیادی را تحمل نمی کنند. از روی شیب صعودی منحنی دما-زمان در حین جوشکاری نسبت به لحظه سرد شدن، که منحنی روند نزولی را طی می کند، می توان مشاهده نمود که سرعت افزایش دما در حین جوشکاری از سرعت افت دما بعد از جوشکاری بیشتر است. در نقاط دور از خط جوش، مقدار دما کاهش می یابد.



شکل ۱۶- روند خنک کاری نهایی (زمان ۱۴۸ ثانیه بعد از اتمام جوشکاری پاس سوم)



شکل ۱۸- توزیع تنش در راستای X در اتصال جوشی

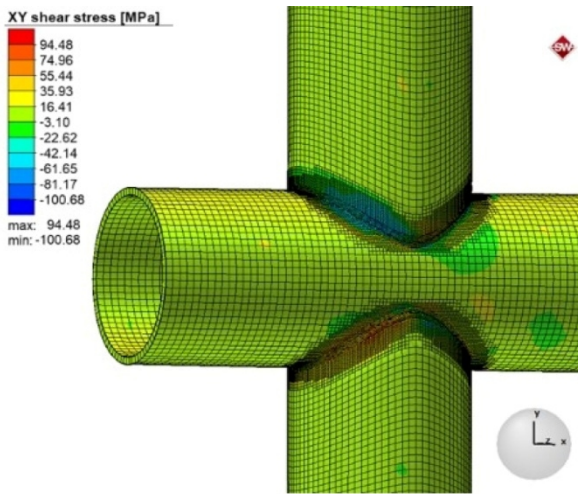
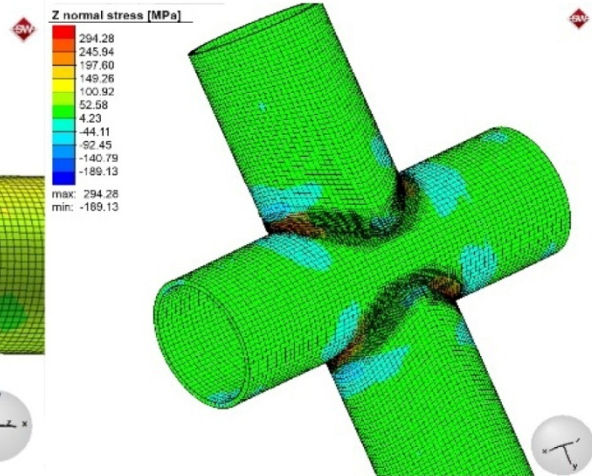
شکل ۱۷- توزیع تنش در راستای Y در اتصال جوشی

این تنش ها در محدوده ای خاص قرار می گیرند و حداکثر مقدار آن با هر پاس تغییر می کند. اگر قبل از استفاده از این قطعات به روشی این تنش ها رها شوند، این فرآیند را تنش زدایی می گویند.

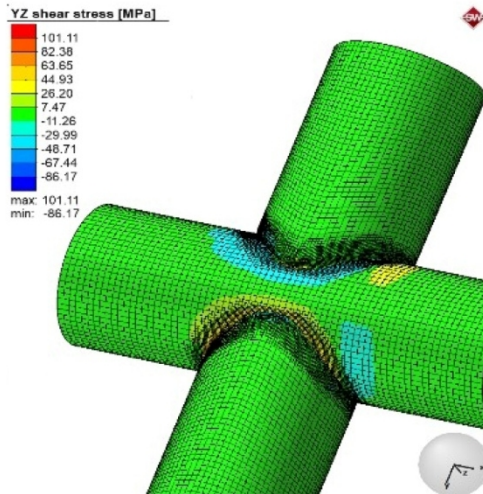
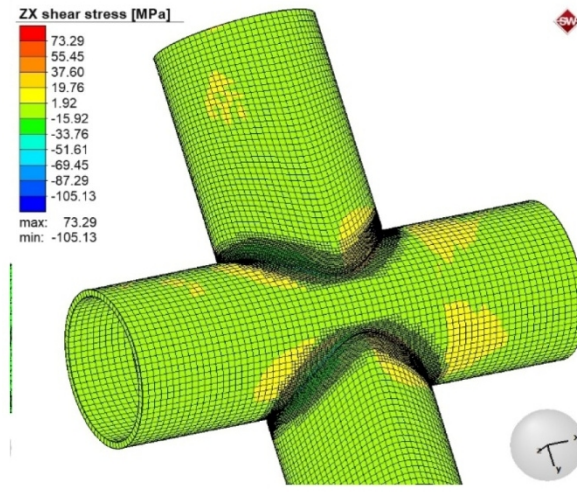
با دقت قابل قبولی می توان تنش های ناشی از بارگذاری های خارجی را اندازه گیری کرد، اما پیش بینی تنش های پسماند حاصل از فرآیند جوشکاری کار آسانی نیست. با در نظر گرفتن پارامترهای جوشکاری، شرایط جوشکاری، خواص متالورژیکی و مکانیکی و همچنین خواص حرارتی مواد و استفاده از

اندازه ی تنش های پسماند گاهی بسیار زیاد و نزدیک به تنش تسلیم ماده است و این موضوع مشکل اصلی استفاده از جوشکاری است. نقش تنش های پسماند در یک جسم به اندازه تنش های مکانیکی مهم است. در شکل های (۱۷) الی (۲۲) مولفه های تنش در اتصال جوشی نشان داده شده است.

با افزایش تعداد پاس و انجام پاس جدید در ناحیه جوش و گرمادادن دوباره ناحیه جوشکاری شده تنش های به وجود آمده در پاس های قبل آزاد شوند و پاس جدید باعث بوجود آمدن تنش های گرمایی جدیدی می شود. با این حال، در تمام پاس ها،

شکل ۲۰- توزیع تنش برشی ( $\tau_{xy}$ ) در اتصال جوشی

شکل ۱۹- توزیع تنش در راستای Z در اتصال جوشی

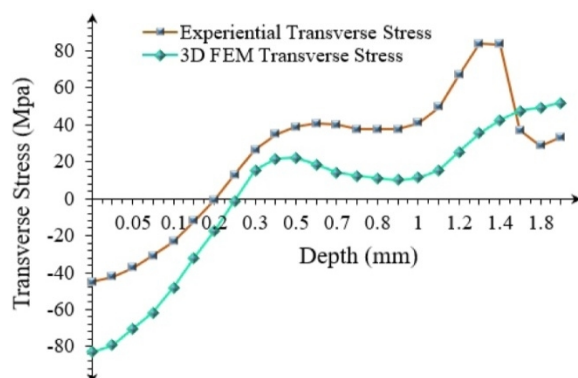
شکل ۲۲- توزیع تنش برشی ( $\tau_{yz}$ ) در اتصال جوشیشکل ۲۱- توزیع تنش برشی ( $\tau_{zx}$ ) در اتصال جوشی

و مکانیکی و خواص حرارتی مواد نیز می تواند بر دقیق بودن نتایج تاثیر گذار باشد.

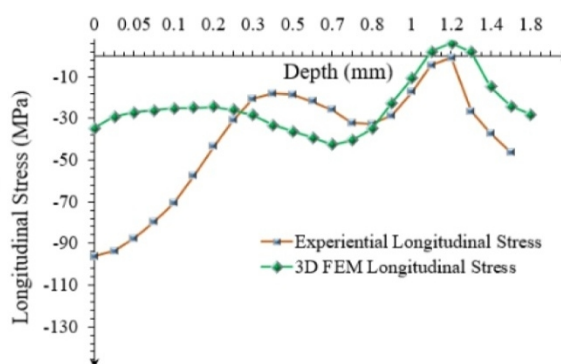
باتوجه به انتخاب تعداد المان، مقدار گرمای ورودی، طرز اعمال شار حرارتی، سرعت جوشکاری، مقدار تنش تسلیم، مدول الاستیسیته ماده و مدول پلاستیسیته می تواند بر مقدار و توزیع تنش تاثیر بگذارد. در شکل (۲۵) تنش پسماند بر حسب فاصله از مرکز جوش بر روی سطح شاخه فرعی نشان داده شده است.

نمودار تنش پسماند، نشان می دهد که توزیع تنش در جوش و نزدیک جوش کششی و با دور شدن از خط مرکزی جوش تنش ها به سمت فشاری شدن پیش می روند.

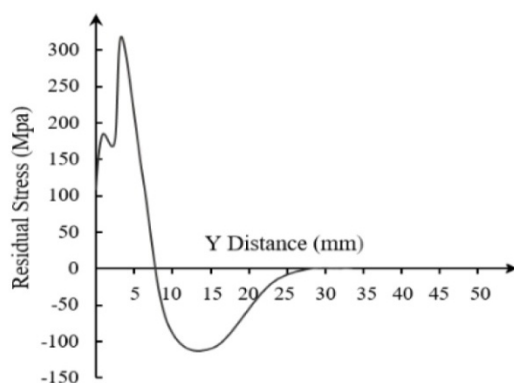
نرم افزار Simufact Welding، جوشکاری را شبیه سازی نمود و با دقتی قابل قبول تنش های پسماند را پیش بینی و با نتایج تجربی مقایسه نمود. در شکل های (۲۳) الی (۲۶) نمودار نتایج نرم افزاری اندازه گیری تنش در فاصله ۵ میلی متری از ریشه جوش با نتایج تجربی [۱] مقایسه شد و نتایج قابل قبولی بدست آمده است. البته بین نتایج تجربی و نرم افزاری اختلاف هایی از لحاظ کششی بودن و یا فشاری بودن تنش وجود دارد و این می تواند به دلیل خطای اندازه گیری تنش پسماند، عملیات سنگ زنی جهت تمیز کاری بین دو پاس در جوشکاری تجربی باشد. اختلاف های هر چند کوچک در پارامترهای جوشکاری، شرایط جوشکاری، خواص متالورژیکی



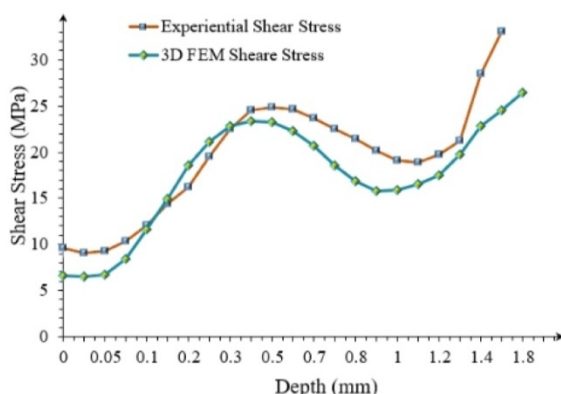
شکل ۲۴- مقایسه نتیجه تنش پسماند عرضی (در راستای محور X) از مدل سازی با نتیجه تجربی برحسب فاصله از سطح از مدل سازی با نتیجه تجربی



شکل ۲۳- مقایسه نتیجه تنش پسماند طولی (در راستای محور Y) از مدل سازی با نتیجه تجربی



شکل ۲۶- تنش پسماند بر حسب فاصله از خط جوش برحسب فاصله از سطح عضو فرعی بر روی سطح عضو فرعی



شکل ۲۵- مقایسه نتیجه تنش پسماند برشی از مدل سازی با نتیجه تجربی

#### 4- نتیجه گیری

نتایج حاصل از این کار تحقیقاتی را می توان به صورت زیر خلاصه نمود:

۱- در نواحی نزدیک به خط جوش، در ریشه جوش دما تا حدود ۱۱۰۰ درجه سانتی گراد می رسد و در مرکز شاخه اصلی دما تا حدود ۴۴۴ درجه کاهش می یابد. در واقع نقاط دورتر از خط جوش، تغییرات زیادی را تحمل نمی کنند. از روی شیب صعودی منحنی دما-زمان در حین جوشکاری نسبت به لحظه سرد شدن، مشاهده می شود که سرعت افزایش دما در حین جوشکاری از سرعت افت دما بعد از جوشکاری بیشتر است.

۲- با افزایش تعداد پاس و انجام پاس جدید در ناحیه جوش و گرما دادن دوباره ناحیه جوشکاری شده تنش های به وجود آمده در پاس های قبل آزاد می شوند و پاس جدید باعث بوجود آمدن تنش های گرمایی جدیدی می شود. با این حال، در تمام پاس ها، این تنش ها در محدوده ای خاص قرار می گیرند و حداکثر مقدار آن

با هر پاس تغییر می کند.

۳- بین نتایج تجربی و نرم افزاری (اندازه گیری تنش در فاصله ۵ میلی متری از ریشه جوش با نتایج تجربی) اختلاف هایی از لحاظ کششی بودن و یا فشاری بودن تنش وجود دارد و این می تواند به دلیل خطای اندازه گیری تنش پسماند، عملیات سنگ زنی جهت تمیز کاری بین دو پاس در جوشکاری تجربی باشد. اختلاف های هر چند کوچک در پارامترهای جوشکاری، شرایط جوشکاری، خواص متالورژیکی و مکانیکی و خواص حرارتی مواد نیز می تواند بر دقیق بودن نتایج تاثیر گذار باشد.

۴- با توجه به انتخاب تعداد المان، مقدار گرمای ورودی، چگونگی اعمال شار حرارتی، سرعت جوشکاری، مقدار تنش تسلیم، مدول الاستیسیته ماده و مدول پلاستیسیته می تواند بر مقدار و توزیع تنش تاثیر بگذارد. نمودار تنش پسماند بر حسب فاصله از مرکز جوش بر روی سطح شاخه فرعی نشان می دهد که توزیع تنش در جوش و نزدیک جوش کششی و با دور

[15] William.Perret.and Christopher.Schwenk,and Michael. R. Ethmeier., and Thate, R. Raphael., and Uwe, Alber., "Case Study for Welding Simulation in the Automotive Industry", *Weldingin the World*, Vol. 55 (11-12), pp. 89-98, 2011.

[16] William, Perret."Welding Simulation of Complex Automotive Welded Assembly-Possibilities and Limits of the Application of Analytical Temperature Field Solutions", ISBN3981594401 BAM, 184 pages, 2013.

[17] "Simufact welding", [http://www.simufact.de/en/solutions/sol\\_weld.html](http://www.simufact.de/en/solutions/sol_weld.html), 2015.

[18] MSC. Simufact Welding V6, Simufact-Info Sheet-Heat Source Geometry& Simufact-Info Sheet-User SubroutineandInfo Sheet-Meshing.

[19] Dar, N.U., and Qureshi, E.M., and Hammouda, M.M.I., "Analysis of weld induced residual stresses and distortions in thin walled cylinders", *J Mech Sci Technol*, Vol. 55, pp. 1118-1131, 2009.

[20] Yu, C.L., and Chen. Z.P., and Wang, Ji.and Yan, Shun-juan., and Yang. Li-Cai., "Effect of weld reinforcement on axial plastic buckling of welded steel cylindrical shells", *J ZhejiangUniv-Sci A*, Vol. 13 (3), pp. 79-90, 2011.

[21] Sagalevich, V.M., and Shvetsov, V.A., and Baumana, N.E., "Distortion in welding circumferential seams in thin walled shells", England: Welding production, The Welding Institute, 1970.

[22] Ohsawa, M., and Nakajma, H., and Nagai. A., and Minechisa, S., "Distortion of thick cylinder weldsby narrow groove MIG Welding Manufacturing Technology Centre", *Technical Research Institute IIW Doc*, pp. 1035-1083, 1983.

[23] Sinha, P.K., and Islam, R., and Prasad, C., and Kaleem, M., "Analysis of residual stresses and distortions in girth-welded carbon steel pipe", *Int J Recent Technol Eng*, Vol. 2 (2), pp. 192-199, 2013.

[24] Vetri, Selvan. R., and Sudharsanam, V., and Raju, N., and Ravichandran, G., and Suresh, S., "Analysis of angular distortion in header to nipple welding using FEM", *International symposium on joining of materials*, 2012.

[25] Vetri, Selvan. R., and Uings, R., and Sudharsanam, V., and Raju, N., and Ravichandran, G., "Out-of-plane distortion analysis of thick walled large size circular component", *International Welding Symposium (IWS-2K14)*, 2014.

[26] Mrvar, P., Medved, J., Kastelic, S., "Welding sequence definition using numerical calculation", *WeldJournal*, 2011.

[27] Khurshid, M., and Barsoum, Z., and Mumtaz, N.A., "Ultimate strength and failuremodes for fillet welds in high strength steels", *Materials and Design*, 40, pp. 36-42, 2012.

[28] Goldak, J.A., and Chakravati, A., and Bibby, M., "A new finite element model for welding heat sources", *Metallurgical Transactions B*, Vol. 15B, pp. 229-305, 1984.

[29] Habibi, N., "Fatigue Analysis of repaired welded joints", *PHD Thesis, Solid Mechanical Engineering*, Bu-ali Sina University, 2011.

[30] Piotr,Lacki., Konrad, Adamus., "Numerical simulation of the electron beam welding process", *Computers and Structures*, 89, pp. 977-985, 2011.

شدن از خط مرکزی جوش تنش‌ها به سمت فشاری شدن پیش می‌روند.

## منابع

[1] Islam, M., and Buijk, A., Rais-Rohani, M., and Motoyama,k., "Simulation-based numerical optimization of arc welding process for reduced distortion in welded structures", *Finite Elements in Analysis and Design*, Vol.84, pp. 54-64, 2014.

[2] Mandal, N.R., "Welding and distortion control", UK: Alpha ScienceInternational Ltd, 2004.

[3] Ayjwat,A.,and Bhatti, Zuheir.Barsoum.,and Hidekazu,Murakawa.,and Imad,Barsoum., "Influence of thermo-mechanical material properties of different steel grades on welding residual stresses and angular distortion", *Materials and Design*, Vol 65, pp. 878-889, 2015.

[4] Mackerle, J., "Finite element analysis and simulation of welding: a bibliography (1976-1996)", *Model Simul Mater Sci Eng*, Vol. 4, pp.501-33, 1996.

[5] Mackerle, J., "Finite element analysis and simulation of welding - an addendum: a bibliography (1996-2001)", *Model Simul Mater Sci Eng*, Vol. 10, pp. 295-318, 2002.

[6] Seyyedian-Choobi, M., and Haghpanahi, M., Sedighi, M., "Effect of welding sequenceand direction on angular distortions in butt-welded plates", *J Strain Anal EngDes*, Vol. 47 (1), pp. 46-54, 2011.

[7] Teng, T.L., and Chang, P.H., and Tseng. W.C., "Effect of welding sequences on residual stresses", *Comput Struct*, Vol. 81(5), pp. 273-86, 2003.

[8] Liang, W., and Murakawa, H., "An inverse analysis method to estimate inherentdeformations in thin plate welded joints", *Mater Des*, Vol. 40, 190-198, 2012.

[9] Bachorski, A., and Painter, M.J., and Smailes, A.J., and Wahab, M.A., "Finite-element prediction ofdistortion during gas metal arc welding using the shrinkage volume approach", *J Mater Process Technol*, Vol. 92-93, pp. 405-409, 1999.

[10] Bhatti, A.A., and Barsoum, Z., "Development of efficient three-dimensional weldingsimulation approach for residual stress estimation in different welded joints", *JStrain Anal Eng Des*, Vol. 47(8), pp. 539-552, 2012.

[11] Bhatti, A.A., and Barsoum, Z., and Khurshid, M., "Development of a finite element simulationframework for the prediction of residual stresses in large welded structures", *Comput Struct*, Vol. 133, 1-11, 2014.

[12] Barsoum, Z., Lundback, A., "Simplified FE welding simulation of fillet welds-3D effects on the formation residual stresses", *Eng Fail Anal*, Vol. 16(7), 2281-2289, 2009.

[13] Lindgren, L.E., and Haggblad H.A., and Mcdill. J.M.J., Oddy, A.S., "Automatic remeshing for three-dimensional simulation of welding finite element", *Comput Methods Appl Mech Eng*, Vol. 147, pp. 401-409, 1997.

[14] Heinze, C., and Schwenk, C., and Rethmeier, M., "Influences of mesh density and transformation behavior on the result quality of numerical calculation of welding induced distortion", *Simul Model Pract Theory*, Vol. 19(9), pp.1847-1859, 2011.