

تعیین تجربی اثر کربوره کردن بر استحکام کششی، مقاومت به ضربه، خستگی و تنش پسماند نانو ساختار سازی جوش سر به سر فولاد میکروآلیاژی

مجید سبک روح

استادیار، دانشکده مهندسی، مرکز آموزش عالی محلات، محلات
(دریافت مقاله: 1397/09/10؛ پذیرش مقاله: 1398/07/14)

چکیده

در این مقاله، تاثیر عملیات حرارتی کربوره کردن بر روی جوش حاوی نانو اکسید تیتانیوم و نانو کاربید تیتانیوم (فولاد گرید ایکس 65 خطوط انتقال گاز) بررسی شد. نتایج آزمایش ضربه نشان می دهد، در نمونه کربوره شده حاوی نانوذرات اکسید تیتانیوم و نانو ذرات کاربید تیتانیوم نسبت به نمونه بدون عملیات حرارتی (حاوی نانوذرات اکسید تیتانیوم و کاربید تیتانیوم)، انرژی ضربه به ترتیب 6 و 42 درصد افزایش پیدا کرده است. همچنین، استحکام نهایی نمونه کربوره شده حاوی نانوذرات اکسید تیتانیوم و کاربید تیتانیوم نسبت به نمونه بدون عملیات حرارتی (نانوذرات اکسید تیتانیوم و کاربید تیتانیوم) به ترتیب 20 و 28 درصد افزایش یافته است. نتایج نشان می دهد، در هر دو نمونه کربوره شده نانو آلیاژی میزان عمر خستگی افزایش یافته است. همچنین، میزان عمر خستگی در نمونه تمپر شده نانوذرات کاربید تیتانیوم نسبت به اکسید تیتانیوم، افزایش بیشتری داشته است. نتایج آزمون خستگی نشان می دهد، در نمونه کربوره شده حاوی نانوذرات کاربید تیتانیوم نسبت به نمونه کربوره شده حاوی نانوذرات اکسید تیتانیوم، میزان عمر خستگی (بار 150 نیوتن) به میزان 20 درصد افزایش پیدا کرده است. در این بارگذاری عمر خستگی (نمونه کربوره شده حاوی نانوذرات کاربید تیتانیوم نسبت به نمونه بدون عملیات حرارتی) 31 درصد افزایش یافته است. نتایج نشان می دهد، در هر دو نمونه کربوره شده نانو آلیاژی میزان عمر خستگی افزایش یافته است. نتایج آزمون کرنش سنجی سوراخ نشان می دهد، در نمونه کربوره شده حاوی نانوذرات اکسید تیتانیوم و کاربید تیتانیوم نسبت به نمونه بدون عملیات حرارتی (نانوذرات اکسید تیتانیوم و کاربید تیتانیوم)، تنش پسماند محیطی به ترتیب 9 و 6 درصد کاهش پیدا کرده است.

کلمات کلیدی: کربوره کردن، خستگی، تنش پسماند، مقاومت به ضربه.

Experimental determination of the carburizing effect on tensile strength, impact strength, fatigue, residual stress of nano-structuring of girth weld on microalloy steel

M. Sabokrouh

Faculty of Engineering, Mahallat Institute of Higher Education, Mahallat, Iran

(Received 1 December 2018 ; Accepted 6 October 2019)

* نویسنده مسئول، پست الکترونیکی: msabokrouh@mahallat.ac.ir

Abstract

In this article the effect of carburizing heat treatment on girth weld containing titanium oxide and titanium carbide nanoparticles (X-65 grade of gas pipeline) was evaluated. The charpy results show that in the carburized sample containing titanium oxide and titanium carbide nanoparticles compared to the no heat treatment sample (containing titanium carbide and titanium carbide nanoparticles), the impact energy has been increased by 6% and 42%, respectively. Also, the ultimate strength of the carburized sample containing titanium oxide nanoparticles and titanium carbide nanoparticles compared to the no heat treatment sample (containing titanium oxide and titanium carbide nanoparticles) has respectively been increased by 20% and 28%. The results show that the fatigue life in both carburized nano-alloy samples has been enhanced. The fatigue life in the carburized sample of titanium carbide nanoparticles has increased more than that of titanium oxide nanoparticles. The fatigue test results reveal that in the carburized sample containing titanium carbide nanoparticles compared to the tempered sample containing titanium oxide nanoparticles, fatigue life (150-N force) has been increased by 20%. In this loading condition, the fatigue life (tempered sample containing titanium carbide nanoparticles compared to the no heat treatment sample) has been improved by 31%. The results show that the residual stress in the carburized nano-alloy samples has been decreased. The hole drilling strain gage results show that in the tempered sample containing titanium oxide nanoparticles and titanium carbide nanoparticles compared to the no heat treatment samples (containing titanium oxide nanoparticles and titanium carbide nanoparticles), hoop residual stresses has been respectively decreased by 9% and 6%.

Keywords: Carburizing, Fatigue, Residual stress, Impact strength.

1- مقدمه

در سال‌های اخیر، در این زمینه پژوهش‌های مختلفی انجام شده است. چابک و همکارانش به مطالعه رفتار خستگی نانو ذرات در فولادها پرداختند و نشان دادند، در فولاد با ذرات نانو میزان عمر خستگی به سه برابر افزایش پیدا خواهد کرد [4]. موزاکا و همکارانش، رفتار مکانیکی نانو ساختارها در فولاد کم آلیاژ استحکام بالا را مدلسازی کردند [5]. هاشمی و همکارانش جوش پذیری فولاد خطوط انتقال گاز طبیعی ایران را به صورت جامع مورد بررسی قرار دادند [6]. در ادامه سبک روح و همکارانش ساختار میکروسکوپی و تشکیل فازهای مختلف را (در پاس‌های ریشه، گرم، پرکن و سطح جوش سر به سر خطوط انتقال گاز با استفاده از کوانتومتری و میکروسکوپ الکترونی روبشی) مطالعه نمودند و تاثیر تغییر ساختارها بر خواص مکانیکی استاتیکی و دینامیکی را بررسی کردند [7]. در ادامه ایشان ابتدا به صورت تجربی تنش پسماند را با استفاده از آزمون کرنش سنجی سوراخ در جوش سر به سر خطوط انتقال گاز طبیعی ایران بررسی نمود [8]. سپس مدل شبیه سازی مناسبی برای ارزیابی تنش پسماند جوش لوله مذکور ارائه دادند [9]. سپس با استفاده از نتایج تجربی، مدل‌های ریاضی برای ارزیابی توزیع تنش پسماند در منطقه جوش و متاثر از حرارت این لوله‌ها تقریب زد [10]. با توجه به تاثیر گذاری عناصر میکروآلیاژی سبک روح و همکارانش در ادامه برای

کرپوره کردن یکی از روش‌های عملیات حرارتی است که در آن با افزایش درصد کربن سطح قطعه فولادی، سطحی سخت بدست می‌آید. در این عملیات، ابتدا آلیاژ مورد نظر در محیط غنی از کربن تا محدوده حرارتی 1000 درجه سانتی‌گراد گرم می‌شود و مدتی در این دما نگه داشته می‌شود. تحت این شرایط، اختلاف غلظت کربن در سطح و مغز باعث می‌شود تا کربن اتمی به درون آلیاژ آهنی (در حالت جامد) نفوذ می‌کند. به این ترتیب لایه پرکربنی به دست می‌آید که با کوئنچ کردن، سخت می‌شود [1]. در این روش فولاد کم‌کربن را به منطقه دمایی آستنیت می‌برند و با افزایش پتانسیل کربن کوره یک شیب غلظتی بین محیط و سطح قطعه ایجاد می‌شود. در این حالت کربن طی دو مرحله جذب سطحی و نفوذ کربن به داخل سطح به داخل سطح نفوذ می‌کند و پس از آن با سریع سرد کردن ساختار مارتنزیتی در سطح ایجاد می‌شود. با توجه به اینکه جهت کرپوره کردن از فولادهای کم کربن استفاده می‌کنیم پس از سریع سرد کردن مغز یا عمق قطعه سخت نمی‌شود [2]. در فولادهای میکروآلیاژی (تیتانیوم، وانادیم و نیوبیوم) وجود حرارت ورودی و عملیات حرارتی غیر کنترل شده در جوشکاری خطوط انتقال گاز باعث حل شدن عناصر میکروآلیاژی و قرار گرفتن با توزیع غیریکنواخت می‌شود [3].

بر اساس دستورالعمل‌های ویژه شرکت ملی گاز ایران انجام می‌شود.

2- جوشکاری و عملیات حرارتی

2-1- جوشکاری

پس از پاکسازی سطح ورق، توزیع یکنواخت نانومواد روی طرح اتصال انجام شد. کلیه مراحل برشکاری با استفاده از دستگاه واترجت و وایرکات انجام شد. برشکاری‌های همراه با حرارت مانند لیزر، بر خواص مکانیکی و متالورژیکی نمونه‌های آزمون اثر گذار است. در شکل‌های (1 و 2) به ترتیب مراحل برشکاری با دستگاه وایرکات و سامانه توزیع نانومواد در سطح جوش دیده می‌شود. مرحله دمای بین هر پاس جوشکاری با استفاده از حرارت‌سنج لیزری کنترل شد.



شکل 1- برشکاری با استفاده از دستگاه واترجت



شکل 2- توزیع نانو مواد در طرح اتصال جوش

پس از جوشکاری قوسی الکتروود پوشش دار مطابق با دستورالعمل جوشکاری شرکت ملی گاز ایران آزمون چشمی، نفوذ مایع، رادیوگرافی و تراسونیک انجام شد. مجموع

اولین بار نانو اکسید تیتانیوم و نانو کربید تیتانیوم را (به صورت جداگانه) به دو طرح اتصال جوش مشابه خطوط انتقال گاز طبیعی ایران اضافه کردند [11]. نتایج نشان می‌دهد، میزان درصد تیتانیوم در هردو نمونه نانوآلیاژی نسبت به میکروآلیاژی افزایش یافته است. افزایش میزان تیتانیوم و کاهش اندازه آن، باعث افزایش چشم‌گیر خواص مکانیکی می‌شود. نتایج آزمون شارپی نشان می‌دهد، در نمونه حاوی نانوذرات اکسید تیتانیوم نسبت به نمونه حاوی نانوذرات کربید تیتانیوم، به میزان 70 درصد افزایش پیدا کرده است، همچنین، استحکام نهایی 40 درصد افزایش یافته است. در ادامه ایشان برای اولین بار عملیات حرارتی تمپر کردن را بر روی جوش حاوی نانو اکسید تیتانیوم و نانو کربید تیتانیوم انجام دادند [12].

نتایج آزمون شارپی نشان می‌دهد، در نمونه تمپر شده حاوی نانوذرات اکسید تیتانیوم و نانوذرات کربید تیتانیوم نسبت به نمونه بدون عملیات حرارتی (حاوی نانوذرات اکسید تیتانیوم و کربید تیتانیوم)، به ترتیب 26 و 15 درصد افزایش پیدا کرده است، در هردو نمونه تمپر شده نانوآلیاژی میزان عمر خستگی افزایش یافته است. همچنین، میزان عمر خستگی در نمونه تمپر شده نانوذرات کربید تیتانیوم نسبت به اکسید تیتانیوم، افزایش بیشتری داشته است. در نمونه تمپر شده حاوی نانوذرات اکسید تیتانیوم و کربید تیتانیوم نسبت به نمونه بدون عملیات حرارتی تنش پسماند محیطی به ترتیب 48 و 45 درصد کاهش پیدا کرده است. در این مقاله، برای اولین بار اثر عملیات حرارتی کربوره کردن جوش سر به سر لوله انتقال گاز طبیعی (حاوی نانو ذرات کربید و اکسید تیتانیوم) بر خواص مکانیکی مختلف مورد بررسی قرار می‌گیرد. روش تحقیق در مقیاس آزمایشگاهی بوده و کلیه مراحل تجربی و برای اولین بار انجام شده است. در ابتدا روی ناحیه اتصال ورق‌های فولادی (با همان ابعاد و طبق همان دستورالعمل قبلی) نانوذرات اکسید تیتانیوم و نانوذرات کربید تیتانیوم اضافه می‌شود و بر اساس دستورالعمل مشخصی به هم جوش داده می‌شوند. پس از انجام عملیات حرارتی کربوره کردن، آزمون‌های کشش، ضربه، خستگی و تنش پسماند ارزیابی و با نتایج قبلی مقایسه می‌شوند. کلیه مراحل جوشکاری

آزمایش‌های غیر مخرب انجام شده کیفیت فرآیند جوشکاری را تایید می‌نماید.

سپس دمای کوره را به 880 درجه کاهش داده و بلافاصله نمونه‌ها تحت عملیات کوئنچ قرار گرفتند. برای جلوگیری از هرگونه تغییر شکل، ناشی از خنک کردن ناگهانی، قطعات حرارت داده شده در روغن خنک می‌شوند.

عملیات بازگشت بر روی نمونه‌ها توسط کوره برقی انجام شد. نمونه‌ها به مدت 2 ساعت در دمای 150 درجه درون کوره قرار گرفتند. سپس نمونه‌ها برای خنک‌کاری در معرض هوا قرار داده شد. با توجه شکل‌های (3و4) به ترتیب سیم کردن و کوره عملیات حرارتی نمونه‌ها را نشان می‌دهد.

3- آزمایش‌ها

3-1- آزمون کشش

روی هر نمونه در راستای خط جوش، یک آزمایش کشش (با توجه محدودیت در طول خط جوش) انجام شد. دو نمونه آزمایش کشش عمود بر خط جوش، برای اطمینان از سلامت جوش ارزیابی شد. برای مشاهده ساختار فلز پایه، ناحیه جوش و ناحیه تحت تأثیر حرارت، پس از عملیات کربوره کردن از آزمون متالوگرافی استفاده شد.

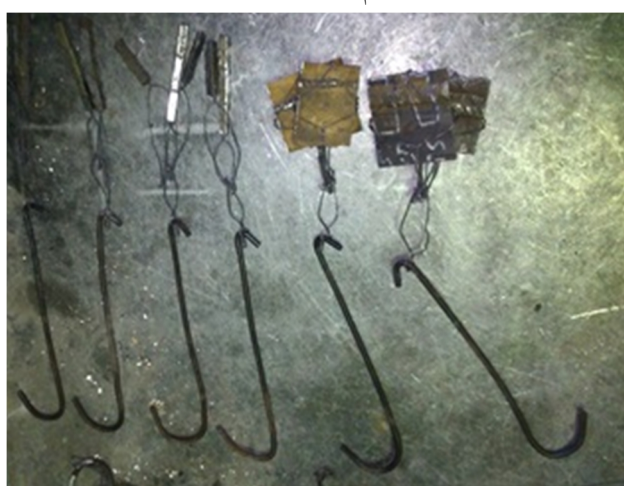
جهت آزمون متالوگرافی از سنباده 600، 800 و 1000 آماده‌سازی شد و با استفاده از خمیر الماسه 9 میکرون و پودر آلومینا 0/05 میکرون پولیش شد. برای مشخص کردن نواحی مختلف، از محلول نایتال دو درصد نمونه اچ استفاده شد.

شکل (5) ساختار میکروسکوپی جوش نانوذرات اکسید تیتانیوم و کاربرد تیتانیوم (پس از عملیات کربوره کردن) را نشان می‌دهد. تغییر اندازه دانه پس از عملیات کربوره کردن در شکل (5) مشهود است؛ عملیات حرارتی کربوره کردن بر نحوه ترکیب و مورفولوژی ذرات در زمینه و مرز دانه موثر است.

آزمون کشش روی نمونه‌ها توسط دستگاهی با ظرفیت بیست تن و با سرعت کشش پنج میلی‌متر بر دقیقه، مطابق استاندارد Carbid EN 895, ASTM E8M در دو راستای جوش و عمود بر جوش انجام شد. در آزمون کشش عرضی، شکست برای هر دو نمونه کربوره شده نانوذرات اکسید تیتانیوم و نانوذرات کاربرد تیتانیوم در فلز پایه رخ داده است. نتایج حاصل از آزمون

2-2- کربوره کردن

در این تحقیق، عملیات حرارتی در چهار مرحله انجام شد. ابتدا عملیات حرارتی پیش گرم به منظور جلوگیری از شوک حرارتی در نمونه‌ها انجام شد. به این منظور نمونه‌ها در حدود سه ساعت در دمای 350 درجه سانتیگراد در کوره گازی قرار داده شد. برای نفوذ کربن، نمونه‌ها به صورت عمودی (برای جلوگیری از اعوجاج) به مدت 3 الی 4 ساعت در دمای حدود 950 درجه درون کوره حمام نمک قرار داده شدند.



شکل 3- نمونه های کربوره کردن

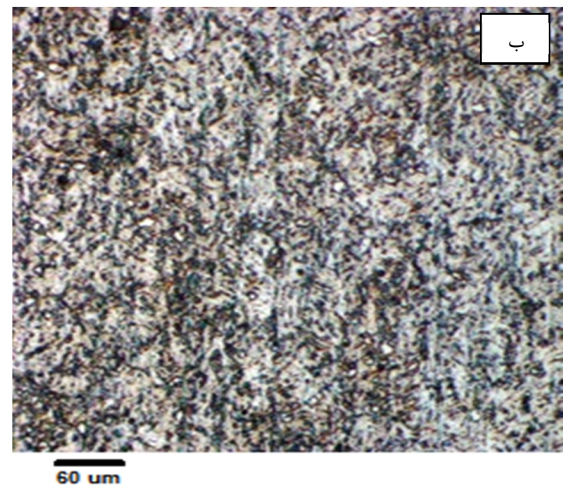
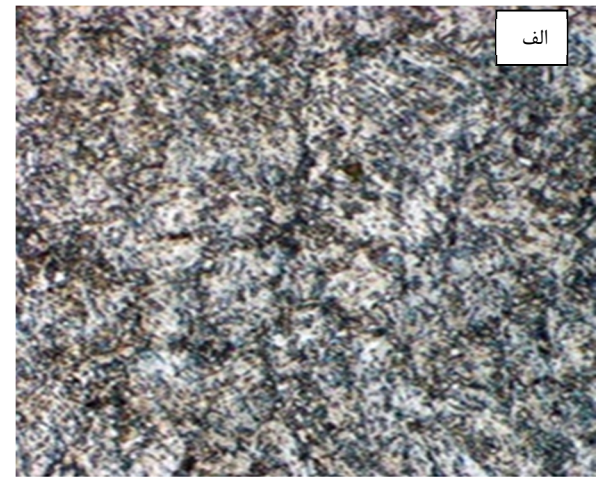


شکل 4- کوره عملیات حرارتی کربوره کردن

گرفت. نتایج نشان می‌دهد، انرژی شکست نمونه کربوره شده نانوذرات اکسید تیتانیوم برابر 83 ژول است. در نمونه نانوذرات کاربید تیتانیوم، کم‌ترین میزان انرژی شکست در راستای جوش و برابر 57 ژول اتفاق افتاده است.

3-3- آزمون خستگی

پس از جوشکاری نمونه های خستگی مشابه تهیه شد. به منظور ارزیابی نتایج با صحت و دقت مناسب، سطح کار با ابزار الماسه پرداخت گردید. همچنین در حین فرآیند ساخت نمونه‌ها ساعت شدند تا از بالانس بودن آنها اطمینان حاصل شود. در این شکل نسبت شعاع به قطر کوچک برابر $0/6$ و نسبت قطر بزرگ به قطر کوچک برابر $1/5$ می باشد. با استفاده از نمودار خستگی بیشترین مقدار ضریب تمرکز تنش $1/9$ بدست می آید. سپس نمونه ها داخل دستگاه آزمون خستگی خمش های دوار قرار گرفت.



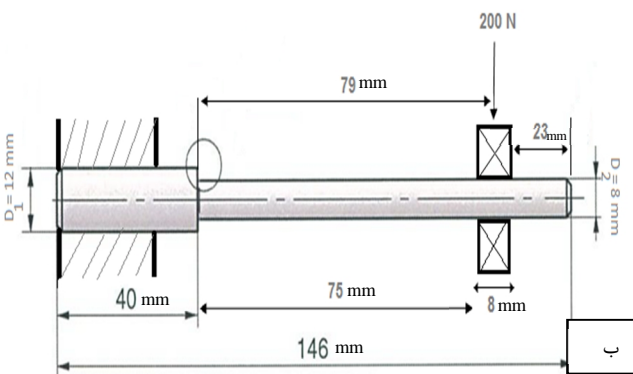
شکل 5- تصاویر ناحیه جوش، الف) حاوی نانوذرات اکسید تیتانیوم، ب) حاوی نانوذرات کاربید تیتانیوم

جدول 1- نتایج آزمون کشش نمونه جوشکاری شده

نانو ذرات	استحکام	استحکام نهایی	ازدیاد
تیتانیوم	تسلیم	مگاپاسکال	طول
اکسید	مگاپاسکال	نسبی	
اکسید	538	656	13%
کاربید	789	975	15%

3-2- آزمون ضربه شارپی

آزمون ضربه شارپی، بر اساس استاندارد در شیار V شکل با زاویه 45 درجه و عمق 2 میلی‌متر و شعاع ریشه $0/25$ انجام



شکل 6- الف) دستگاه آزمون خستگی، ب) شماتیک دستگاه آزمون خستگی از هر کدام از نواحی جوش کربوره شده نانو اکسید تیتانیوم و

کرنش‌سنجی سوراخ با توجه به سرعت بالای فرزکاری از ابزار کاربیدی استفاده می‌شود. با اندازه‌گیری سه کرنش شعاعی مستقل و حل دستگاه معادلات مربوطه می‌توان تنش‌های پسماند را ارزیابی کرد. جدول‌های (4 الی 5) نتایج تنش پسماند محیطی و محوری در منطقه جوش و متاثر از حرارت نمونه جوش کربوره شده نانوذرات کاربید و اکسید تیتانیوم را نشان می‌دهد. در این جداول تنش‌های پسماند بر حسب مگاپاسکال نشان داده شده است

جدول 4- تنش پسماند محیطی نمونه کربوره شده (مگا پاسکال)

نانو اکسید تیتانیوم		نانو کاربید تیتانیوم	
منطقه متاثر از جوش	منطقه متاثر از جوش	منطقه متاثر از جوش	منطقه متاثر از جوش
حرارت	حرارت	جوش	حرارت
110	-63	143	-75

جدول 5- تنش پسماند محوری نمونه کربوره شده

نانو اکسید تیتانیوم		نانو کاربید تیتانیوم	
منطقه متاثر از حرارت	منطقه متاثر از حرارت	جوش	منطقه متاثر از حرارت
-61	-53	-89	-62

4- نتایج و بحث

در نمونه‌های عمود بر جوش، استحکام نهایی نمونه کربوره شده نانوذرات کاربید تیتانیوم، نسبت به نمونه نانوذرات اکسید تیتانیوم بیشتر است. شایان ذکر است، هردو نمونه از ناحیه فلز پایه گسیخته شده‌اند. نتایج مذکور کیفیت فرآیند جوشکاری را تایید می‌نماید. در راستای جوش، استحکام تسلیم و استحکام نهایی نمونه کربوره شده نانوذرات اکسید تیتانیوم، به ترتیب، 538 و 656 مگاپاسکال است. همچنین، درصد ازدیاد طول نسبی 13 درصد به دست آمد. در راستای جوش، استحکام تسلیم و استحکام نهایی نمونه کربوره شده نانوذرات کاربید تیتانیوم، به ترتیب، 789 و 975 مگاپاسکال است. همچنین ازدیاد طول نسبی 15 درصد حاصل شد. نتایج نشان می‌دهد، در نمونه کربوره شده نانوذرات کاربید تیتانیوم نسبت به نمونه کربوره شده نانوذرات اکسید تیتانیوم استحکام تسلیم و نهایی به ترتیب، 46 و 48 درصد افزایش داشته است. این نتایج بیانگر

کربوره شده نانوکاربید تیتانیوم سه نمونه یکسان آزمون خستگی تهیه شد. هر کدام از این نمونه‌ها تحت بار 150، 175 و 200 نیوتن قرار گرفتند. شکل (6-الف و 6-ب) به ترتیب دستگاه آزمون خمش دوار حین فرآیند آزمون خستگی و شماتیک نحوه قرار گرفتن نمونه در دستگاه آزمون خمش دوار و نحوه بارگذاری را نشان می‌دهد. جدول‌های (2 الی 3) نتایج آزمون خستگی در منطقه جوش نمونه کربوره شده نانوذرات کاربید و کربوره شده اکسید تیتانیوم را نشان می‌دهد. در این جداول عمر خستگی بر حسب تعداد دوران نشان داده شده است

جدول 2- آزمون خستگی در نمونه جوش کربوره شده نانو اکسید

تیتانیوم (تعداد دوران)		
150N	175N	200N
(448 MPa)	(522 MPa)	(597 MPa)
201193	108337	6318

جدول 3- آزمون خستگی در نمونه کربوره شده نانو کاربید تیتانیوم

تیتانیوم (تعداد دوران)		
150N	175N	200N
(448 MPa)	(522 MPa)	(597 MPa)
241207	157436	91277

3-4- آزمون کرنش سنجی سوراخ

آزمایش کرنش‌سنجی سوراخ در ناحیه جوش و منطقه متاثر از حرارت (22 میلی‌متر از لبه جوش) انجام شد. در هرکدام از این نقاط پس از نصب رزت، آماده‌سازی سامانه اندازه‌گیری کرنش‌های آزاد شده و اطمینان از هم‌مرکز بودن رزت و محل آزمایش، سوراخکاری آغاز شد و نتایج سه متغیر کرنش در فواصل عمق 0/2 میلی‌متر ثبت گردید. این آزمایش تا عمق 2 میلی‌متر ادامه پیدا کرد. افزایش بار پله‌ای به علت آگاهی از کرنش‌های اولیه و اطمینان از همگرایی نتایج است. با استفاده از این روش سعی می‌شود، از به وجود آمدن تنش‌های پسماند قابل توجه ناشی از عملیات ماشینکاری جلوگیری شود. عدم همگرایی در نتایج می‌تواند نشانه‌ای از تغییر تنش‌های پسماند در فواصل کم و یا نادرستی آزمایش کرنش‌سنجی سوراخ به دلایلی همچون شکستن فرز سر تخت باشد. در آزمایش

تیتانیوم نسبت به نمونه بدون عملیات حرارتی جوش نانو ذرات اکسید تیتانیوم در بار 200، 175 و 150 نیوتن به ترتیب در حدود 61، 278 و 218 درصد رشد داشته است. میزان افزایش عمر خستگی نمونه کربوره شده جوش نانو ذرات کاربید تیتانیوم نسبت به نمونه بدون عملیات حرارتی جوش نانو کاربید ذرات اکسید تیتانیوم در بار 200، 175 و 150 نیوتن به ترتیب در حدود 3، 22 و 31 درصد رشد داشته است. همچنین میزان افزایش عمر خستگی نمونه کربوره شده جوش نانو ذرات کاربید تیتانیوم نسبت به نمونه کربوره شده جوش نانو ذرات اکسید تیتانیوم در بار 200، 175 و 150 نیوتن به ترتیب در حدود 1344، 45 و 20 درصد رشد داشته است. افزایش چشمگیر عمر خستگی در نمونه کربوره شده جوش نانو ذرات کاربید تیتانیوم به نمونه کربوره شده جوش نانو ذرات اکسید تیتانیوم را می توان به کربوره درصد بالاتر بودن استحکام کششی نهایی نمونه جوش نانو ذرات کاربید تیتانیوم به نانو ذرات اکسید تیتانیوم ارتباط داد. نتایج نشان می دهد با کاهش میزان بارگذاری فاصله عمر دورانی خستگی افزایش پیدا کرده است هر چند درصد تغییرات کاهش پیدا کرده است. نتایج نشان می دهد تنش پسماند محیطی در ناحیه جوش نمونه کربوره شده نانو اکسید تیتانیوم و نانو کاربید تیتانیوم به ترتیب برابر با 110 و 143 مگاپاسکال می باشد. همچنین در منطقه متاثر از حرارت جوش نمونه کربوره شده نانو اکسید تیتانیوم و نانو کاربید تیتانیوم به ترتیب 63- و 75- مگاپاسکال تنش پسماند محیطی بدست آمده است. همانطور که مشاهده می شود در هر دو نمونه نانو اکسید و کاربید تیتانیوم تنش پسماند محیطی ناحیه جوش به صورت کششی و منطقه متاثر از حرارت به صورت فشاری است. قدر مطلق تنش پسماند محیطی در نمونه کربوره شده نانو اکسید تیتانیوم نسبت به نمونه کربوره شده نانو کاربید تیتانیوم در ناحیه جوش و منطقه متاثر از حرارت به ترتیب در حدود 23 و 16 درصد کاهش داشته است. اثر بیشتر کاهش قدر مطلق تنش پسماند در ناحیه جوش نمونه کربوره شده نسبت به منطقه متاثر از حرارت را می توان در وجود ذرات نانو در منطقه جوش دانست. در صورتیکه کاهش

نقش مؤثرتر کربوره کردن جوش نانو ذرات کاربید تیتانیوم نسبت به نانو ذرات اکسید تیتانیوم در افزایش خواص استاتیکی مکانیکی است. نتایج نشان می دهد، نانو ذرات کاربید تیتانیوم نقش قابل توجهی در افزایش خواص مکانیکی فلز جوش داشته است.

نتایج آزمایش ضربه شاریپی، انرژی شکست در نمونه های کربوره شدن نانو ذرات اکسید تیتانیوم و کربوره شدن نانو ذرات کاربید تیتانیوم را به ترتیب، برابر با 83 و 57 ژول نشان می دهد. بنابراین در نمونه کربوره شده نانو ذرات اکسید تیتانیوم، نسبت به کربوره شده نانو ذرات کاربید تیتانیوم انرژی شکست به میزان 45 درصد افزایش یافته است. این امر نشان دهنده افزایش خواص مکانیکی دینامیکی و ضربه پذیری در نمونه کربوره شده نانو ذرات اکسید تیتانیوم است. در نمونه کربوره شده نانو ذرات اکسید تیتانیوم نسبت به نمونه عملیات حرارتی نشده نانو ذرات اکسید تیتانیوم مقاومت به ضربه 6 درصد افزایش داشته است. همچنین در نمونه کربوره شده نانو ذرات کاربید تیتانیوم نسبت به نمونه عملیات حرارتی نشده نانو ذرات اکسید تیتانیوم مقاومت به ضربه 23 درصد افزایش داشته است. این امر نشان دهنده افزایش خواص مکانیکی دینامیکی و ضربه پذیری در نمونه نانو ذرات تیتانیوم است.

در جداول 2 الی 3 (بر اساس روابط پایه تنش خمشی و ضریب تمرکز تنش)، حداکثر تنش نوسانی در بار 200، 175 و 150 نیوتن به ترتیب برابر 597، 522 و 448 مگاپاسکال ارزیابی گردید. نتایج نشان می دهد در نمونه کربوره شده جوش نانو ذرات اکسید تیتانیوم تعداد دوران در بار 200، 175 و 100 نیوتن به ترتیب برابر 6318، 108337 و 201193 گزارش شده است. همچنین تعداد دوران در نمونه کربوره شده جوش نانو ذرات کاربید تیتانیوم در بار 200، 175 و 100 نیوتن به ترتیب برابر 91277، 157436 و 241207 ارزیابی گردید. نتایج نشان می دهد میزان عمر خستگی در هر دو نمونه کربوره شده جوش نانو ذرات اکسید تیتانیوم و نانو کاربید تیتانیوم نسبت به نمونه بدون عملیات حرارتی افزایش یافته است. میزان افزایش عمر خستگی نمونه کربوره شده جوش نانو ذرات اکسید

تیتانیوم نسبت به نمونه بدون عملیات حرارتی افزایش یافته است.

4- قدر مطلق تنش پسماند محیطی در نمونه کربوره شده نانو اکسید تیتانیوم نسبت به نمونه کربوره شده نانو کربید تیتانیوم در ناحیه جوش و منطقه متاثر از حرارت به ترتیب در حدود 23 و 16 درصد کاهش داشته است.

منابع

- [1] Y. Wang, Z. Yang, F. Zhang, D. Wu, Microstructures and mechanical properties of surface and center of carburizing 23Cr2Ni2Si1Mo steel subjected to low-temperature austempering, *Materials Science and Engineering: A*, Vol. 60, pp. 166-177, 2016.
- [2] Q. Tao, J. Wang, L. Fub, Z. Chen, C. Shen, D. Zhang, Z. Sun, Ultrahigh hardness of carbon steel surface realized by novel solid carburizing with rapid diffusion of carbon nanostructures, *Journal of Materials Science & Technology*, Vol. 33, pp. 1210-1218, 2017.
- [3] B. Beidokhti, A. H. Koukabi, A. Dolati, Effect of titanium addition on the microstructure and inclusion formation in submerged arc welded high strength alloy pipeline steel, *Journal of Materials Processing Technology*, Vol. 209, pp. 4027-4035, 2009.
- [4] A. Chabok, K. Dehghani, M. Ahmadi Jazani, Comparing the Fatigue and Corrosion Behavior of Nanograin and Coarse-Grain IF Steels, *Acta Metallurgica Sinica*, Vol. 28, pp. 295-301, 2014.
- [5] K. Muszka, J. Majta, P. D. Hodgson, Modeling of the Mechanical Behavior of Nanostructured HSLA Steels, *ISIJ International*, Vol. 47, pp. 1221-1227, 2007.
- [6] سید حجت هاشمی، مجید سبک‌روح، محمد رضا فراهانی، بررسی جوش پذیری اتصال چند پاسه محیطی در لوله فولادی ترمومکانیکال، *مهندسی مکانیک مدرس*، دوره 13، شماره 4، صفحه 60-73، 1392.
- [7] M. Sabokrouh, S. H. Hashemi, M. R. Farahani, Experimental study of the weld microstructure properties in assembling of natural gas transmission pipelines, *Proceedings of the Institution of Mechanical Engineers, Part B: Journal of Engineering Manufacture*, Vol. 231, No. 6, pp. 1039-1047, 2017.
- [8] M. Sabokrouh, M. R. Farahani, Experimental study of the residual stresses in girth weld of natural gas transmission pipeline, *Journal of Applied and Computational Mechanics*, Available Online from 13 July 2018.
- [9] مجید سبک‌روح، محمد رضا فراهانی، شبیه‌سازی توزیع تنش‌های پسماند در جوش سر به سر خطوط انتقال گاز طبیعی، *مهندسی مکانیک مدرس*، دوره 19، شماره 1، صفحه 223-228، 1397.

قدر مطلق تنش پسماند محیطی در منطقه متاثر از حرارت ناشی به خود متعادل شوندگی این تنش‌ها ارتباط دارد (وقتی که مقدار تنش پسماند کششی کم شود باعث کاهش تنش پسماند فشاری نیز خواهد شد).

نتایج نشان می‌دهد تنش پسماند محوری در ناحیه جوش نمونه کربوره شده نانو اکسید تیتانیوم و نانو کربید تیتانیوم به ترتیب برابر با 61- و 89- مگاپاسکال می‌باشد. همچنین در منطقه متاثر از حرارت جوش نمونه کربوره شده نانو اکسید تیتانیوم و نانو کربید تیتانیوم به ترتیب 53- و 62- مگاپاسکال تنش پسماند محوری بدست آمده است. همانطور که مشاهده می‌شود در هر دو نمونه نانو اکسید و کربید تیتانیوم تنش پسماند محوری ناحیه جوش و منطقه متاثر از حرارت به صورت فشاری است. قدر مطلق تنش پسماند محوری در نمونه کربوره شده نانو اکسید تیتانیوم نسبت به نانو کربید تیتانیوم در ناحیه جوش و منطقه متاثر از حرارت به ترتیب در حدود 32 و 15 درصد کاهش داشته است. اثر بیشتر کاهش قدر مطلق تنش پسماند در ناحیه جوش نمونه کربوره شده نسبت به منطقه متاثر از حرارت را می‌توان در وجود ذرات نانو در منطقه جوش دانست. در صورتی که کاهش قدر مطلق تنش پسماند محوری در منطقه متاثر از حرارت ناشی به خود متعادل شوندگی این تنش‌ها ارتباط دارد (وقتی که مقدار تنش پسماند کششی کم شود باعث کاهش تنش پسماند فشاری نیز خواهد شد).

5- نتیجه گیری

در این مقاله تاثیر عملیات حرارتی کربوره کردن ناحیه جوش حاوی نانوذرات کربید و اکسید تیتانیوم بر خواص مکانیکی اتصال مورد ارزیابی قرار گرفت. نتایج نشان می‌دهد:

- 1- در اثر کربوره کردن خواص استاتیکی جوش نانوذرات کربید تیتانیوم نسبت به نانوذرات اکسید تیتانیوم بالاتر است.
- 2- انرژی شکست در نمونه‌های کربوره شدن نانوذرات اکسید تیتانیوم نسبت به نانوذرات کربید تیتانیوم بیشتر است.
- 3- نتایج نشان می‌دهد میزان عمر خستگی در هر دو نمونه کربوره شده جوش نانو ذرات اکسید تیتانیوم و نانو کربید

مکانیک سازه ها و شاره ها، دوره 8، شماره 3، صفحه 219-213،
1397

[12] مجید سبک روح، تعیین تجربی اثر تمپر کردن بر استحکام کششی،
مقاومت به ضربه، خستگی و تنش پسماند جوش سر به سر خطوط انتقال
گاز، مهندسی مکانیک مدرس، پذیرش یافته، دوره 20، شماره 4، 1399.

[10] مجید سبک روح، محمد رضا فراهانی، تحلیل واریانس توزیع تنش های
پسماند جوش محیطی لوله کم آلیاژ استحکام بالا خطوط انتقال گاز، مهندسی
مکانیک مدرس، دوره 19، شماره 7، صفحه 1789-1795، 1398.

[11] مجید سبک روح، بهروز خوش سیما، تعیین تجربی اثر نانو ذرات تیتانیم
بر خواص مکانیکی جوش سر-به-سر خطوط انتقال گاز طبیعی ایران،