



Presenting a model for assessing the risk of welding cracks using the FBWM method



M. Karbasian^{1*} , N. Adabavazeh² , M. Nikbakht² 

1-Department of Industrial Engineering, Malek Ashtar University of Technology, Isfahan, Iran.

2-Department of Industrial Engineering, Najafabad Branch, Islamic Azad University, Najafabad, Iran.

Received 30 December 2021 ; Accepted 23 January 2022

Abstract

One of the most dangerous industries is welding and inspection. Risk assessment is a rational procedure for determining the probable repercussions of prospective incidents on people, materials, equipment, and the environment. The risk assessment identifies the efficacy of selected control mechanisms and offers essential data for risk reduction, risk management, control system enhancement, and risk response planning. The current study identified 13 dangerous parts of the "hot crack" and "cold crack." The discovered dangers were then ranked by expert academics in the welding and inspection industries using the fuzzy best worst method (FBWM). A fuzzy method has been developed to address risk uncertainty and minimize decision inconsistencies. The findings indicate that the primary risk factors for weld metal hot cracking in order of importance are "frozen structure, separation, high tensile stresses in the weld metal, material composition, bonding, preheating, high flow intensity, high-thickness workpiece, and weld pollen form." And "the quantity of hydrogen in the weld metal, high tensile stresses, a vulnerable structure, and a relatively low temperature" are all factors in cold welding of weld metal. The study's results may be used to guide the selection of solutions, remove the primary dangers, and establish security policies in the welding and inspection industries.

Keywords: Risk assessment, cracking, welding, FBWM.

 * Corresponding Author: mkarbasi@mut-es.ac.ir



ارایه مدل ارزیابی ریسک ترک فلز جوش با تکنیک FBWM

مهدی کرباسیان^{1*}، نازیلا ادب آوازه²، مهرداد نیکبخت²

- 1- دانشکده مهندسی صنایع، دانشگاه صنعتی مالک اشتر، اصفهان، ایران.
2- گروه مهندسی صنایع، واحد نجف آباد، دانشگاه آزاد اسلامی، نجف آباد، ایران.

دریافت مقاله: 1400/10/09؛ پذیرش مقاله: 1400/11/03

چکیده

صنعت جوش و بازرسی یکی از پرمخاطره‌ترین صنایع محسوب می‌شود. ارزیابی ریسک، یک روش منطقی برای بررسی پیامدهای بالقوه ناشی از حوادث احتمالی بر روی افراد، مواد، تجهیزات و محیط است. ارزیابی ریسک، میزان کارآمدی رویکردهای کنترلی موجود را مشخص نموده و داده‌های با ارزشی برای تصمیم‌گیری در زمینه کاهش ریسک، خطرات، بهسازی سیستم‌های کنترلی و برنامه‌ریزی برای واکنش به ریسک‌ها فراهم می‌نماید. مطالعات صورت گرفته پژوهش حاضر، منجر به شناسایی 13 نوع ریسک در دو بخش «ترک گرم و ترک سرد» گردید. اولویت‌بندی ریسک‌های شناسایی شده براساس میزان درجه اهمیت، توسط اساتید خبره دانشگاهی صنعت جوش و بازرسی و به کمک تکنیک بهترین بدترین فازی (FBWM) انجام گرفت. رویکرد فازی، برای مقابله با عدم قطعیت ریسک و کاهش ناسازگاری در تصمیم‌گیری پیشنهاد شده است. نتایج نشان می‌دهد که عمده‌ترین ریسک ترک گرم فلز جوش به ترتیب اولویت شامل «ساختار انجماد، جدایش، تنش‌های کششی بالا در فلز جوش، ترکیبات مواد، قید و بند اتصال، پیش‌گرم، شدت جریان بالا، ضخامت بالای قطعه کار، شکل گرده جوش» و عمده‌ترین ریسک ترک سرد فلز جوش شامل «مقدار هیدروژن در فلز جوش، تنش‌های کششی بالا، ساختار مستعد، دمای نسبتاً پایین» می‌باشد. دستاوردهای پژوهش به جهت‌گیری صحیح در انتخاب راه‌حل‌ها (که همان دفع تهدیدهای اصلی است) کمک می‌نماید، همچنین می‌تواند در تدوین خط‌مشی‌های امنیتی صنعت جوش و بازرسی استفاده شود.

کلمات کلیدی: ارزیابی ریسک، ترک، فلز جوش، FBWM.

* نویسنده مسئول، پست الکترونیکی: mkarbasi@mut-es.ac.ir

1- مقدمه

صنعتی استراتژیک به همراه مزیت رقابتی پایدار است [1]. قابلیت اطمینان سازه، نیازمند برخورداری از درجه‌ای از کیفیت مطلوب جوش است. انواع نقص در سازه‌های مهندسی، ممکن است کارکرد آتی قطعه را تحت تاثیر قرار دهند. ترک‌ها، شکستگی‌های فلز جوش می‌باشند که در اثر تنش‌های داخلی در امتداد خط جوش

فرایند جویشکاری در زمره گسترده‌ترین و پرکاربردترین فعالیت‌های محیط‌های صنعتی طبقه‌بندی می‌گردد. گستردگی کاربرد و اهمیت صنعت جوش و فرصت‌های اقتصادی این صنعت نیازمند به تدوین استراتژی‌های مناسب جهت زمینه‌سازی رشد اقتصادی به عنوان

درک فرایندهای پویا می‌باشد. دستیابی به یک اتصال جوش رضایت‌بخش، احتیاج به روند سازمان‌یافته‌ای دارد که از طراحی اتصال و انتخاب روش جوشکاری شروع شده و با انجام عملیات جوشکاری و بازرسی آن پایان می‌یابد. در صورتی که فنون صحیح فرایند جوش رعایت نشود، معایبی در سطح یا داخل فلزجوش به وجود می‌آید. یکی از معایب رایج، ترک‌ها هستند. با توجه به اهمیت شناسایی خطرات و ارایه اقدامات کنترلی در کاهش هزینه‌های حوادث و افزایش بهره‌وری سازه، مطالعه حاضر با هدف شناسایی و ارزیابی ریسک ترک فلزجوش با رویکرد FBWM، گام مهمی در جهت برطرف نمودن این شکاف تحقیقاتی برخوردار داشت. ساختار پژوهش حاضر به شرح زیر است:

در بخش دوم پژوهش، مروری بر مطالعات مرتبط ارایه می‌شود. در بخش سوم مبانی نظری پژوهش تشریح می‌شود. و در بخش چهارم، روش‌شناسی پژوهش ارایه می‌شود. بخش پنجم به یافته‌ها اختصاص می‌یابد. بخش نهمی پژوهش حاضر به ارایه نتیجه‌گیری می‌پردازد و پیامدهای آن را برای پژوهشگران مورد بحث قرار می‌دهد.

2- پیشینه پژوهش

ارزیابی ریسک در تمام صنایع حایز اهمیت است. در این ارتباط مطالعات متعددی با رویکردهای مختلف ارزیابی ریسک صورت گرفته است که به برخی از مطالعات صورت گرفته در این حوزه اشاره می‌شود:

قلع جهی و نجاری [7] عوامل خطر در کارگاه‌های جوشکاری به روش تجزیه و تحلیل حالات بالقوه خرابی و آثار آن را ارزیابی و تحلیل نمودند. این مطالعه تحلیلی - مقطعی، بر روی 77 کارگاه جوشکاری شهر زابل انجام گرفت. در این پژوهش در قدم اول، عوامل خطر اصلی در کارگاه‌های جوشکاری شناسایی شده و برای هر ریسک ناشی از دستگاه‌ها سه شاخص شدت، احتمال و تشخیص آسیب‌پذیری مشخص گردید. سپس معیار اولویت‌بندی تعیین شده و براساس عدد الویت ریسک، نسبت به اولویت‌بندی ریسک‌ها اقدام گردیده است.

و یا عمود بر آن به وجود می‌آیند. ترک‌ها، همچنین ممکن است از فلزجوش به فلزمبنا امتداد پیدا نمایند و یا در فلزمبنا و در مجاورت خط جوش تشکیل شوند. ترک‌ها زیان‌بارترین معایب جوش هستند. تعویض یک قطعه یا قسمتی از سازه به لحاظ اقتصادی مقرون به صرفه نیست و یا بسیار دشوار و زمان‌بر می‌باشد. عوامل اقتصادی و ایمنی ایجاب می‌نماید تا از روش‌های پیشگیری و ارزیابی ریسک استفاده شود. لذا ایجاد یک دیدگاه جامع در خصوص شناسایی ریسک ترک فلزجوش به عنوان گامی اقتصادی و ایمنی در رسیدن به اهداف این صنعت ضروری است. از این‌رو مطالعه و تحلیل ارزیابی ریسک ترک فلزجوش، جهت تخصیص بهینه منابع بسیار ضروری به نظر می‌رسد [2].

یکی از عوامل اصلی در مدیریت سلامت و ایمنی، تدوین و اجرای ارزیابی ریسک می‌باشد که وضعیت را به منظور کسب اطمینان از موفقیت‌آمیز بودن برنامه‌های سلامت و ایمنی آزمایش می‌نماید. مدیریت ریسک، ایجاد فرهنگ و زیرساخت به صورت منطقی و سیستماتیک است که قابلیت کمینه نمودن خسارت و پیشینه نمودن منافع را دارد [3]. ارزیابی ریسک قسمتی از مدیریت ریسک است که فرایندی ساختاریافته را فراهم می‌آورد تا چگونگی تحت تاثیر قرار گرفتن اهداف را شناسایی کند [4]. ریسک همواره با عدم قطعیت همراه است. بر همین اساس باید به این امر مهم توجه داشت که انجام محاسبات ارزیابی ریسک باید منطبق بر اصولی باشد که بتواند این عدم قطعیت را پوشش دهد. یکی از مهمترین روش‌های موجود در این زمینه، بهره‌گیری از محاسبات ریسک به روش منطقی فازی است که امکان پاسخگویی مناسب را به منظور برآورد ریسک احتمالی وقوع حوادث به همراه دارد [5].

ارزیابی ریسک نیاز به استفاده از روش کارآمد و جامع را ضروری می‌نماید. تکنیک‌های مختلف تصمیم‌گیری به عنوان ابزار اصلی ارزیابی و رتبه‌بندی در مسایل به کار گرفته می‌شود. تکنیک FBWM از کاراترین تکنیک‌های تصمیم‌گیری چندمعیاره است که به دنبال کمینه‌سازی تفاوت مطلق اوزان، کمینه نمودن تعداد مقایسات زوجی و دستیابی به ماتریس زوجی سازگارتر با

در آزمایشگاه (سیلندر گاز، دستگاه فشار و مواد شیمیایی خطرناک) به صورت کمی و در چهار جنبه «انسان»، «ماشین»، «محیط زیست» و «مدیریت» در حادثه انفجار آزمایشگاهی بررسی شدند. نتایج پژوهش، ایده جدید برای مدیریت ایمنی پویا و نگهداری آزمایشگاه ارائه می‌دهد.

یزدی [12] به ارزیابی ریسک بر اساس رویکرد جدید تاپسیس فازی پرداختند. در این مطالعه، رویکرد تاپسیس فازی شهودی برای مقابله با عدم قطعیت‌های تصمیم خبرگان پیشنهاد شده است. علاوه بر این، اهداف این مقاله بهبود اثربخشی و قابلیت اطمینان رویکرد پیشنهادی و به دست آوردن یک تکنیک ارزیابی ریسک موثر و جامع می‌باشد. روش پیشنهادی به عنوان یک مطالعه موردی بر روی یک پالایشگاه گاز برای کار جوشکاری و لمینیت استفاده شد و همه خطرات شناسایی شده با رویکرد اصلاح شده تاپسیس برای اقدامات اصلاحی بعدی اولویت‌بندی شدند.

یوسفی و همکاران [13] ریسک HSE را با استفاده از رویکرد قوی DEA-FMEA با خروجی‌های نامطلوب را اولویت‌بندی نمودند. این پژوهش، اولویت‌بندی ریسک‌های HSE با در نظر گرفتن دو پارامتر اضافی شامل هزینه و مدت درمان (به عنوان خروجی) و سه پارامتر شدت، وقوع و تشخیص (به عنوان ورودی) انجام شده است. همچنین عدم قطعیت و نامطلوب بودن پارامترهای مذکور به طور همزمان در نظر گرفته می‌شود. رویکرد پیشنهادی در یک شرکت فعال در تولید قطعات یدکی خودرو پیاده‌سازی شد و سپس نتایج با مدل DEA معمولی و امتیازات RPN مقایسه شد. نتایج نشان می‌دهد که رتبه‌بندی ریسک‌ها در مقایسه با FMEA سنتی، منجر به اولویت‌بندی مطمئن‌تر و قانع‌کننده‌تر می‌شود. لو و همکاران [14] شکست ترک را در اتصال جوش تجزیه و تحلیل نمودند. شکست ترک خوردگی اتصال جوش سیلندر-فلنج، از طریق آنالیز ترکیب، مورفولوژی شکست ماکروسکوپی، مورفولوژی متالوگرافی، تنش پسماند، ریزسختی و مدل‌سازی اجزای محدود مورد تجزیه و تحلیل قرار گرفت. دلایل ترک خوردگی و روش‌های پیشگیرانه مربوطه مطرح شد.

ساجدی‌فر و همکاران [8] مواجهه جوشکاران با فیوم‌های جوشکاری براساس تراکم جرمی و عددی را ارزیابی مقایسه‌ای نمودند. دستگاه پایش‌گر گرد و غبار GRIMM برای ارزیابی تراکم عددی و جرمی فیوم‌های جوشکاری بر روی استیل زنگ‌نزن 304 با ضخامت 0/4 میلی‌متر مورد استفاده قرار گرفت. نمونه‌برداری از هوا به منظور پایش ذرات در فاصله 41 سانتی‌متری که نماینده ناحیه تنفسی اپراتور جوشکار می‌باشد، انجام شد. نتایج پژوهش نشان داد بین تراکم عددی و جرمی به عنوان دو شاخص ارزیابی ذرات در محدوده سائیزی تطابق وجود ندارد و با کوچک‌تر شدن سائیز ذرات این عدم تطابق مشهودتر است.

صفری وزدانی و همکاران [9] ریسک‌های زیست‌محیطی، ایمنی و بهداشتی مخازن ذخیره‌سازی میعانات گازی شرکت پالایش گاز پارسیان را با رویکرد FMEA ارزیابی نمودند. شناسایی مخاطرات زیست‌محیطی، ایمنی و بهداشتی حاصل از تاسیسات و فعالیت‌های انسانی موجود در مخازن ذخیره‌سازی میعانات گازی با استفاده از تکنیک دلفی انجام و سپس ریسک‌های شناسایی شده با استفاده از روش AHP و FMEA مورد ارزیابی و اولویت‌بندی قرار گرفت.

جعفری و همکاران [10] ایمنی جوشکاری در پالایشگاه تهران و اثربخشی راه‌های کنترلی را آنالیز نمودند. به منظور اجرای روش آنالیز ایمنی شغلی، پس از تشکیل تیم مطالعه مراحل عملیات جوشکاری با استفاده از دو روش مشاهده و مصاحبه با شاغلین تعیین گردید. سپس مخاطرات هر مرحله با استفاده از روش مشاهده، مصاحبه پرکردن چک لیست آنالیز ایمنی شغلی شناسایی شد. برای ارزیابی میزان خطر مخاطرات موجود، از عدد اولویت ریسک طبق استاندارد شماره AS/NZS 2004/4360 از عدد احتمال وقوع رویداد و شدت پیامد برآورد گردید. ارزیابی خطر برای شرایط موجود و در صورت اعمال راهکارهای کنترلی توصیه شده انجام شد و اثربخشی راه‌های کنترلی از طریق آزمون‌های آماری ارزیابی گردید. ژو و همکاران [11] عوامل بحرانی انفجار در آزمایشگاه را بر اساس آنالیز درخت خطا تحلیل نمودند. از طریق درخت خطا و نمودار تصمیم‌گیری دودویی، سه منبع اصلی حوادث انفجار

را برای تصمیم‌گیری دارد.

• **گام سوم:** در این گام انجام مقایسات زوجی بین بهترین معیار و سایر معیارها صورت می‌گیرد. ارجحیت بهترین معیار را نسبت به سایر شاخص‌ها با اعداد فازی مثلثی 5 درجه‌ای تعیین نموده و ماتریس BO مطابق جدول (1) تشکیل می‌شود. هدف این گام تعیین اولویت و اهمیت بهترین معیار نسبت به سایر معیارها است.

گام چهارم: انجام مقایسات زوجی بین سایر معیارها و بدترین معیار صورت می‌پذیرد. در این گام ارجحیت سایر معیارها نسبت به بدترین معیار با اعداد فازی مثلثی 5 درجه‌ای تعیین و ماتریس OW مطابق جدول (1) تشکیل می‌شود.

جدول 1- مقایسات زوجی اعداد فازی مثلثی.

متغیر کلامی	تابع عضویت
اهمیت برابر (EI)	(1,1,1)
اهمیت ضعیف (WI)	$(\frac{2}{3}, 1, 1.5)$
نسبتاً مهم (FI)	(1.5, 2, 2.5)
خیلی مهم (VI)	(2.5, 3, 3.5)
کاملاً مهم (AI)	(3.5, 4, 4.5)

بردارهای فازی BO و OW به شرح رابطه (7) تعریف می‌شود:

$$\tilde{a}_{Bj} = (l_{Bj}, m_{Bj}, u_{Bj}), \quad (1)$$

$$\tilde{a}_{jW} = (l_{jW}, m_{jW}, u_{jW}),$$

$$\tilde{\omega}_B = (l_B^{\omega}, m_B^{\omega}, u_B^{\omega}),$$

$$\tilde{\omega}_W = (l_W^{\omega}, m_W^{\omega}, u_W^{\omega})$$

• **گام پنجم:** در این گام مقادیر بهینه وزن‌ها تعیین می‌شود (w_1^*, \dots, w_n^*) . وزن بهینه معیارها، وزنی است که در آن برای هر زوج رابطه برقرار باشد که پارامترهای مدل همگی به صورت اعداد فازی مثلثی تعریف می‌شوند:

$$\text{Min } \xi \quad (2)$$

S.t.

$$\left| \frac{(l_B^w, m_B^w, u_B^w)}{(l_j^w, m_j^w, u_j^w)} - (l_{Bj}, m_{Bj}, u_{Bj}) \right| \leq (k^*, k^*, k^*)$$

$$\left| \frac{(l_j^w, m_j^w, u_j^w)}{(l_W^w, m_W^w, u_W^w)} - (l_{jW}, m_{jW}, u_{jW}) \right| \leq (k^*, k^*, k^*)$$

$$\sum_j R(\tilde{\omega}_j) = 1$$

$$l_j^w \leq m_j^w \leq u_j^w$$

$$l_j^w \geq 0$$

$$j = 1, \dots, n$$

در پایان پیشنهاد گردید برای جلوگیری از ترک خوردگی دیگ استریلیزاسیون، روش کاهش تنش‌های پسماند جوشکاری انجام شود و محتویات یون کلرید و اکسیژن محلول در محیط باید به شدت کنترل شود.

یزدی و همکاران [15] از روش دیمتل بهبود یافته برای تصمیم‌گیری مدیریت ایمنی موثر استفاده نمودند. استفاده از چارچوب تصمیم‌گیری که وابستگی عوامل خطر و منبع اطلاعات را در بر می‌گیرد، الزامی است. چارچوب پیشنهادی، با ادغام روش دیمتل با روش بهترین-بدترین و شبکه بی‌زی به دست آمده است. ادغام در دو مرحله مختلف در روش دیمتل در نظر گرفته شده است. رویکرد دیمتل یکپارچه معرفی شده، با اتخاذ یک مطالعه موردی در صنعت، موثر نشان داده شده است.

پژوهش‌های متعددی تکنیک‌های رفع عیب و یا رویکردهای بازرسی را مورد بررسی قرار داده‌اند، ولی تحقیقات در خصوص ارزیابی ریسک و به‌طور ویژه ترک فلزجوش انجام نشده است. گستردگی صنعت جوش و مخاطرات فراگیری که در این صنعت وجود دارد، اهمیت ارزیابی ریسک را دو چندان می‌نماید. در عیوب فلزجوش، ترک‌ها زیان‌بارترین معایب محسوب می‌شوند. از این رو شناسایی و ارزیابی ریسک ترک فلزجوش به عنوان گامی اقتصادی و ایمنی در رسیدن به اهداف این صنعت ضروری بوده و نیز در جهت برطرف نمودن شکاف تحقیقاتی این حوزه گام مثبتی خواهد داشت.

3- مبانی نظری

3-1- تکنیک بهترین بدترین فازی

تکنیک FBWM شامل پنج گام اصلی می‌باشد [17]:

- **گام اول:** در این گام باید مجموعه معیارهای تصمیم‌گیری که برای دستیابی به تصمیم هدف مورد استفاده قرار می‌گیرند، تعیین گردد.
- **گام دوم:** در این گام تصمیم‌گیران با توجه به مسئله و دیدگاه‌های مرتبط، بهترین و بدترین معیار را انتخاب می‌نمایند. بهترین معیار نشان‌دهنده مطلوب‌ترین یا مهم‌ترین معیار موثر بر تصمیم‌گیری بوده و بدترین معیار، حداقل مطلوبیت و اهمیت

می‌تواند تحت اثر نفوذ هیدروژن و جلوگیری از انقباض جوش و تاب‌خوردگی قطعه ایجاد شود. استفاده از الکترودهای کم هیدروژن همراه با پیش‌گرمایش مناسب، از ایجاد ترک‌های سرد پیشگیری می‌کند. به طور کلی علل عمده ایجاد ترک گرم و سرد در جدول (2) ارایه شده است.

جدول 2- علل عمده مخاطره ترک [18].

علل عمده مخاطره ترک گرم	
نماد	علل
X _{2.1}	ساختار انجاماد
X _{2.2}	ترکیبات مواد
X _{2.3}	قید و بند اتصال
X _{2.4}	جدایش
X _{2.5}	تنش‌های کششی بالا در فلزجوش
X _{2.6}	پیش‌گرم
X _{2.7}	ضخامت بالای قطعه کار
X _{2.8}	شدت جریان بالا
X _{2.9}	شکل گرده جوش
علل عمده مخاطره ترک سرد	
نماد	علل
X _{1.1}	مقدار هیدروژن در فلزجوش
X _{1.2}	ساختار مستعد
X _{1.3}	تنش‌های کششی بالا
X _{1.4}	دمای نسبتاً پایین

5-2- تجزیه و تحلیل درخت خطای ترک فلزجوش

تکنیک تجزیه و تحلیل خطا به عنوان یکی از قوی‌ترین ابزارهای تجزیه و تحلیل فرایند ایمنی سیستم محسوب می‌شود. FTA، تکنیک ارزشیابی برای تخمین احتمال وقوع یک رخداد خطرناک پیش‌بینی شده، می‌باشد. در این روش، تمامی عواملی که موجب بروز این وضعیت شده، جستجو می‌شود. سپس به صورت نظام‌مند، دلایل خرابی در ساختار، از بالا به پایین مرتب شده و از این ساختار برای محاسبه احتمال وقوع رویداد نهایی استفاده می‌شود. رویداد شناسایی شده «ترک فلزجوش» با دیگران درخت خطا نمایش داده شده و ارتباطات آن مشخص می‌شود. شکل (1) آنالیز درخت خطای ترک فلزجوش را نشان می‌دهد.

با استفاده از $\xi^* = (k^*, k^*, k^*)$ نرخ سازگاری معرفی می‌شود. هرچه مقدار ξ^* بزرگتر باشد، مقدار سازگاری بالاتر رفته و مقایسات از قابلیت اطمینان کمتری برخوردار هستند.

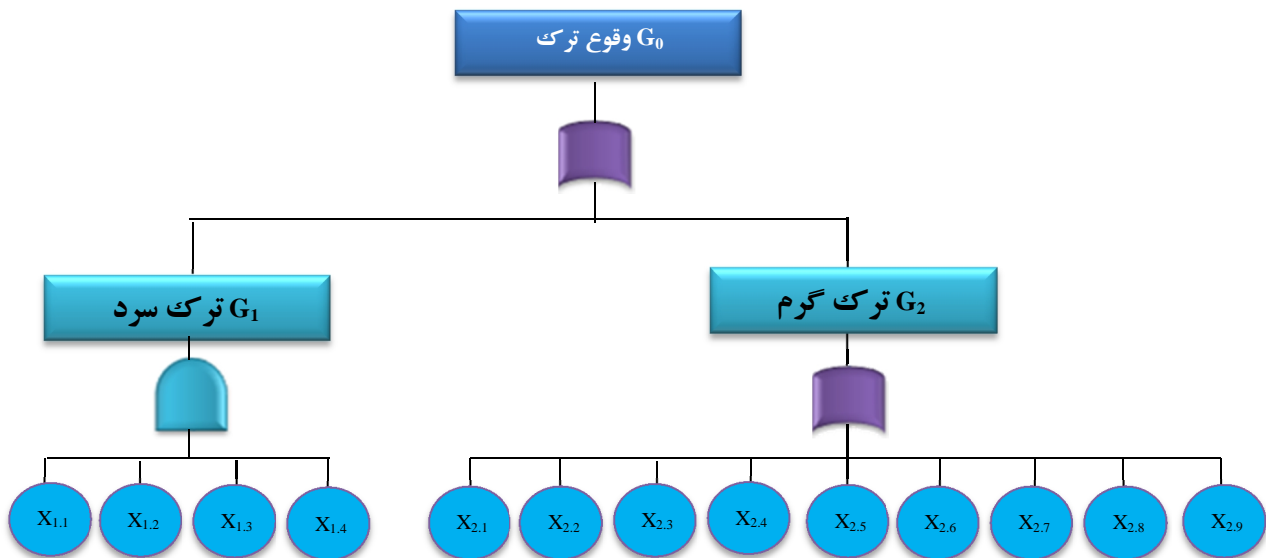
4- روش‌شناسی پژوهش

پژوهش حاضر از نوع مطالعات توصیفی-پیمایشی است. جامعه آماری پژوهش را یازده نفر از اساتید و خبرگان صنعت جوش تشکیل می‌دهند. پژوهش حاضر در سه گام اجرا خواهد شد. در گام نخست مخاطرات ترک فلزجوش براساس مستندات علمی شناسایی و به کمک نظر خبرگان، فروکاسته و نهایی می‌شود. در گام دوم براساس مخاطرات شناسایی شده، درخت خطا ترسیم گردیده و رابطه قابلیت اطمینان سیستم ارایه می‌شود. توصیف گرافیکی دنباله ریسک می‌تواند در طی فرایند پژوهش مفید باشد و موجب قابل درک شدن وقایع منجر به حادثه و ارتباط بین وقایع شود و از سوی دیگر، ارتباط بین محققین و خبرگان را تسهیل می‌نماید. تجزیه و تحلیل درخت خطا، نموداری است تصویری و متشکل از علت‌های منطقی که می‌تواند هر یک به تنهایی و یا در مجموع به یک حادثه منجر گردد. در انتهای این گام، مجموعه‌های برشی سیستم ترسیم می‌شود. مجموعه‌های برشی، نمایانگر یک راه احتمالی برای وقوع رویداد نهایی است. در گام سوم، ریسک‌ها با توجه به پارامترهای شناسایی شده مقایسه زوجی شده و با رویکرد FBWM و به کمک نرم‌افزار لینگو اولویت‌بندی می‌شوند.

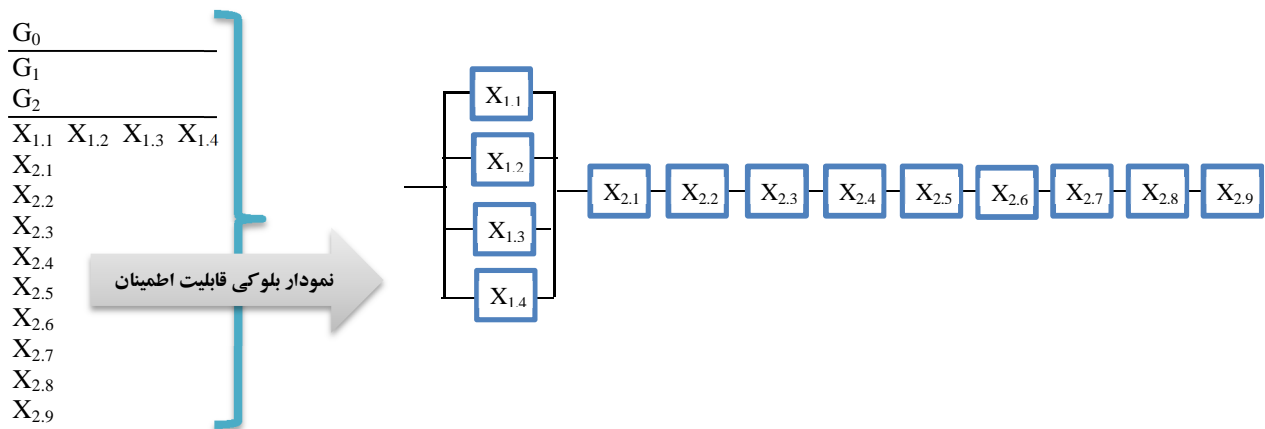
5- یافته‌ها

5-1- شناسایی مخاطرات ترک فلزجوش

ترک‌ها، شکستگی‌های فلزجوش می‌باشند که در اثر تنش‌های داخلی در امتداد خط جوش و یا عمود بر آن به وجود می‌آیند. بعضی ترک‌ها با شروع سخت شدن جوش شکل می‌گیرند. گرمایش یکنواخت و سرد شدن آرام، از ایجاد ترک‌های گرم جلوگیری به عمل می‌آورد. همچنین ممکن است در دمای عادی محیط سربسته، ترک‌هایی به موازات جوش و در زیر آن در فلزمنبا به وجود آید. این ترک‌ها در فولادهای ساختمانی



شکل 1- آنالیز درخت خطا ترک فلزجوش.



شکل 2- مجموعه‌های برشی و نمودار بلوکی قابلیت اطمینان سیستم.

با معلوم بودن احتمال وقوع هر یک از رویدادهای اساسی، می‌توان با توجه به نوع درگاه‌های مورد استفاده، احتمال رویداد نهایی را به دست آورد. احتمال وقوع رویداد نهایی یا رویدادهای میانی که درگاه ارتباطی آنها «و» است با به کارگیری رابطه (3) و درگاه ارتباطی «یا» با رابطه (4) به دست می‌آید [16].

$$P_{G1} = 1 - \prod_{i=1}^{n=4} (1 - P_{1,i}) \quad (3)$$

$$P_{G2} = \prod_{i=1}^{n=9} P_{2,i} \quad (4)$$

$$P_{\text{SYS}} = P_{G1} P_{G2} = (1 - \prod_{i=1}^4 (1 - P_{1,i})) (\prod_{i=1}^9 P_{2,i})$$

که در آن P ، احتمال وقوع رویداد خروجی درگاه، N تعداد رویدادهای ورودی، $P_{1,i}$ احتمال وقوع هر یک از رویدادهای ورودی درگاه ترک سرد و $P_{2,i}$ احتمال وقوع هر یک از رویدادهای ورودی درگاه ترک گرم می‌باشد.

ترک سرد، در صورت وقوع همزمان چهار مخاطره $X_{1,1}$ الی $X_{1,4}$ رخ می‌دهد که بیانگر سیستمی با اجزا موازی و درگاه ارتباطی «و» است. ترک گرم با وقوع حداقل یکی از نه علل مخاطره $X_{2,1}$ لغایت $X_{2,9}$ و با درگاه ارتباطی «یا» به وقوع می‌پیوندد که بیانگر سیستم با اجزا سری است. در گام بعدی، مجموعه‌های برشی سیستم و نمودار بلوکی قابلیت اطمینان مطابق شکل (2) ترسیم می‌شود. مجموعه‌های برشی، نمایانگر یک راه احتمالی برای وقوع رویداد نهایی است. بدین ترتیب که با رخ دادن رویدادهایی که در یک برش حداقل قرار دارد، رویداد نهایی به وجود خواهد آمد.

در تحلیل کمی درخت خطا برای محاسبه احتمال وقوع رویداد نهایی باید احتمال وقوع هر یک از رویدادهای اساسی معلوم باشد.

در گام سوم، میزان عدد ارجحیت سایر معیارها نسبت به بدترین معیار را خبرگان تعیین می‌نمایند. ماتریس OW براساس نظر خبرگان در جدول (5 و 6) ارایه شده است. برای تشکیل ماتریس OW لازم است تا وزن بهینه حاصل از میانگین حسابی عدد ارجحیت سایر معیارها، نسبت به بدترین معیار، محاسبه شود. بردار \bar{a}_W نشان‌دهنده ارجحیت معیارها نسبت به بدترین معیار W است.

جدول 5- مقایسات زوجی بین سایر معیارها با کم‌اهمیت‌ترین معیار در مخاطره ترک گرم.

	X2.9
X2.1	(3.5,4,4.5)
X2.2	(2.5,3,3.5)
X2.3	(2.5,3,3.5)
X2.4	(2.5,3,3.5)
X2.5	(2.5,3,3.5)
X2.6	(2.5,3,3.5)
X2.7	($\frac{2}{3}$,1,1.5)
X2.8	(1.5,2,2.5)

$$\bar{a}_W = [(3.5,4,4.5), (2.5,3,3.5), (2.5,3,3.5), (2.5,3,3.5), (2.5,3,3.5), (2.5,3,3.5), (\frac{2}{3}, 1, 1.5), (1.5,2,2.5)]$$

جدول 6- مقایسات زوجی بین سایر معیارها با کم‌اهمیت‌ترین معیار در مخاطره ترک سرد.

	X1.4
X1.1	(3.5,4,4.5)
X1.2	(1.5,2,2.5)
X1.3	(2.5,3,3.5)

$$\bar{a}_W = [(3.5,4,4.5), (1.5,2,2.5), (2.5,3,3.5)]$$

در گام چهارم، براساس بردارهای BO و OW می‌توان دو مدل برنامه‌ریزی غیرخطی به صورت مدل (5) برای ریسک ترک گرم و مدل (6) برای ریسک ترک سرد ارایه نمود:

$$\begin{aligned} \text{Min } \xi \\ \text{S.t.} \end{aligned} \quad (5)$$

$$\begin{aligned} \left| \begin{array}{l} (l_1^w, m_1^w, u_1^w) \\ (l_1^w, m_1^w, u_1^w) \\ (l_1^w, m_1^w, u_1^w) \end{array} - (l_{11}, m_{11}, u_{11}) \right| &\leq (k^*, k^*, k^*) \\ \left| \begin{array}{l} (l_2^w, m_2^w, u_2^w) \\ (l_2^w, m_2^w, u_2^w) \end{array} - (l_{12}, m_{12}, u_{12}) \right| &\leq (k^*, k^*, k^*) \end{aligned}$$

3-5- اولویت‌بندی ترک فلزجوش با تکنیک بهترین بدترین فازی

در گام نخست، در ریسک ترک گرم فلزجوش، خبرگان مهم‌ترین علل را «ساختار انجماد» و کم‌اهمیت‌ترین معیار را «شکل گرده جوش» شناسایی نمودند. در ریسک ترک سرد فلزجوش، خبرگان مهم‌ترین علل را «مقدار هیدروژن در فلزجوش» و کم‌اهمیت‌ترین معیار را «دمای نسبتاً پایین» شناسایی نمودند.

در گام دوم، خبرگان عدد ارجحیت بهترین معیار را نسبت به سایر معیارها با استفاده از طیف 5 درجه‌ای فازی ارزیابی نموده‌اند. جدول (3 و 4) ماتریس BO تشکیل شده براساس نظرات خبرگان را نشان می‌دهد. برای تشکیل ماتریس لازم است، میانگین حسابی عدد ارجحیت بهترین معیار نسبت به سایر معیارها محاسبه شود. بردار \bar{a}_B نشان‌دهنده ارجحیت بهترین معیار B نسبت به معیار Z است.

جدول 3- مقایسات زوجی بین مهمترین معیار با سایر معیارها در ریسک ترک گرم.

	X2.1 \bar{a}_B
X2.2	(1.5,2,2.5)
X2.3	(1.5,2,2.5)
X2.4	($\frac{2}{3}$,1,1.5)
X2.5	($\frac{2}{3}$,1,1.5)
X2.6	(1.5,2,2.5)
X2.7	(2.5,3,3.5)
X2.8	(2.5,3,3.5)
X2.9	(2.5,3,3.5)

$$\bar{a}_B = [(1.5,2,2.5), (1.5,2,2.5), (\frac{2}{3}, 1, 1.5), (\frac{2}{3}, 1, 1.5), (1.5,2,2.5), (2.5,3,3.5), (2.5,3,3.5), (2.5,3,3.5)]$$

جدول 4- مقایسات زوجی بین مهمترین معیار با سایر معیارها در ریسک ترک سرد.

X1.2	X1.3	X1.4	X1.1 \bar{a}_B
(2.5,3,3.5)	(1.5,2,2.5)	(3.5,4,4.5)	

$$\bar{a}_B = [(2.5,3,3.5), (1.5,2,2.5), (3.5,4,4.5)]$$

که در آن $\mathbf{x}^* = (l^{\xi}, m^{\xi}, u^{\xi})$ و $R(\tilde{\omega}_j)$ بیانگر فازی زدایی شدن مقدار $\tilde{\omega}_j$ است که از طریق رابطه (7) قابل تعیین است. با استفاده از مدل برنامه ریزی ریاضی ارایه شده توسط گائو و ژائو (2017) می توان وزن بهینه فازی را تعیین نمود.

$$R(\tilde{\omega}_j) = \frac{l_j + 4m_j + u_j}{6} \quad (7)$$

با توجه به نظرات اخذ شده از خبرگان، وزن مطلوب معیارها با حل مدل برنامه ریزی ریاضی (3و4) به کمک نرم افزار لینگو 18 محاسبه می شود. نتایج محاسبات و وزن های بهینه علل مخاطرات ترک فلز جوش در جدول (8و7) ارایه شده است.

جدول 7- وزن بهینه مخاطرات ترک گرم براساس رویکرد BWM.

نماد	وزن بهینه مخاطره (w_j^*)
X2.1	$\omega_1 = (0.1452194, 0.1591379, 0.1591379)$
X2.2	$\omega_2 = (0.07672423, 0.1010942, 0.1325181)$
X2.3	$\omega_3 = (0.07672423, 0.1267241, 0.1325181)$
X2.4	$\omega_4 = (0.1082288, 0.1267241, 0.1325181)$
X2.5	$\omega_5 = (0.1082288, 0.1267241, 0.1325181)$
X2.6	$\omega_6 = (0.07672423, 0.1010942, 0.1325181)$
X2.7	$\omega_7 = (0.04053597, 0.05274286, 0.06500751)$
X2.8	$\omega_8 = (0.0517664, 0.06182143, 0.07001375)$
X2.9	$\omega_9 = (0.03375531, 0.0369906, 0.0369906)$
$\xi^* = (0.4258449, 0.4258449, 0.4258449)$ CI=8.04 CR=0.4258449/8.04=0.0529658	

جدول 8- وزن بهینه مخاطرات ترک سرد براساس رویکرد BWM.

نماد	وزن بهینه مخاطره (w_j^*)
X1.1	$\omega_1 = (0.2925016, 0.3278007, 0.3278007)$
X1.2	$\omega_2 = (0.1059954, 0.1264373, 0.1397794)$
X1.3	$\omega_3 = (0.1566480, 0.2550724, 0.2610036)$
X1.4	$\omega_4 = (0.06679716, 0.07485826, 0.07485826)$
$\xi^* = (0.4074052, 0.4074052, 0.4074052)$ CI=8.04 CR=0.4074052/8.04=0.05067229	

محاسبه نرخ سازگاری در روش بهترین بدترین فازی، شاخصی مهم برای بررسی سازگاری مقایسات زوجی است. با توجه به بزرگترین فاصله $\tilde{\alpha}_{BW}$ نرخ سازگاری مخاطرات 0/053 و 0/051 به دست آمد که نشان دهنده سازگاری بسیار بالای مقایسات می باشد. نتایج اولویت بندی ریسک ها توسط خبرگان در جدول (8و7) و شکل (3و4) ارایه شده است. مهم ترین علل ترک گرم فلز جوش، به ترتیب «ساختار انجماد، جدایش، تنش های کششی بالادر فلز جوش، ترکیبات مواد، قید و بند اتصال، پیش گرم،

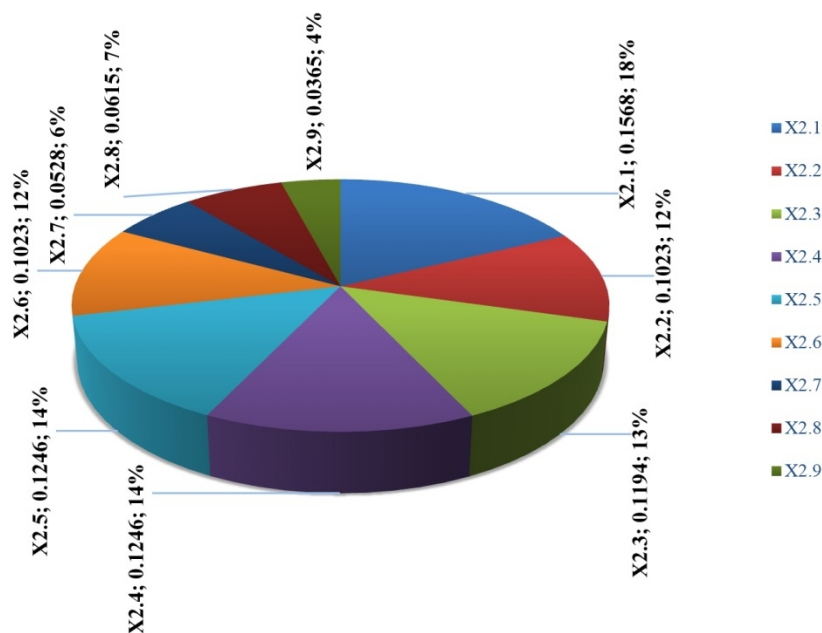
$$\begin{aligned} \frac{(l_1^w, m_1^w, u_1^w)}{(l_3^*, m_3^*, u_3^*)} - (l_{13}, m_{13}, u_{13}) &\leq (k^*, k^*, k^*) \\ \frac{(l_1^w, m_1^w, u_1^w)}{(l_4^*, m_4^*, u_4^*)} - (l_{14}, m_{14}, u_{14}) &\leq (k^*, k^*, k^*) \\ \frac{(l_1^w, m_1^w, u_1^w)}{(l_5^*, m_5^*, u_5^*)} - (l_{15}, m_{15}, u_{15}) &\leq (k^*, k^*, k^*) \\ \frac{(l_1^w, m_1^w, u_1^w)}{(l_6^*, m_6^*, u_6^*)} - (l_{16}, m_{16}, u_{16}) &\leq (k^*, k^*, k^*) \\ \frac{(l_1^w, m_1^w, u_1^w)}{(l_7^*, m_7^*, u_7^*)} - (l_{17}, m_{17}, u_{17}) &\leq (k^*, k^*, k^*) \\ \frac{(l_1^w, m_1^w, u_1^w)}{(l_8^*, m_8^*, u_8^*)} - (l_{18}, m_{18}, u_{18}) &\leq (k^*, k^*, k^*) \\ \frac{(l_1^w, m_1^w, u_1^w)}{(l_9^*, m_9^*, u_9^*)} - (l_{19}, m_{19}, u_{19}) &\leq (k^*, k^*, k^*) \\ \frac{(l_2^w, m_2^w, u_2^w)}{(l_9^*, m_9^*, u_9^*)} - (l_{19}, m_{19}, u_{19}) &\leq (k^*, k^*, k^*) \\ \frac{(l_2^w, m_2^w, u_2^w)}{(l_3^*, m_3^*, u_3^*)} - (l_{29}, m_{29}, u_{29}) &\leq (k^*, k^*, k^*) \\ \frac{(l_3^w, m_3^w, u_3^w)}{(l_4^*, m_4^*, u_4^*)} - (l_{39}, m_{39}, u_{39}) &\leq (k^*, k^*, k^*) \\ \frac{(l_3^w, m_3^w, u_3^w)}{(l_5^*, m_5^*, u_5^*)} - (l_{49}, m_{49}, u_{49}) &\leq (k^*, k^*, k^*) \\ \frac{(l_3^w, m_3^w, u_3^w)}{(l_6^*, m_6^*, u_6^*)} - (l_{59}, m_{59}, u_{59}) &\leq (k^*, k^*, k^*) \\ \frac{(l_3^w, m_3^w, u_3^w)}{(l_7^*, m_7^*, u_7^*)} - (l_{69}, m_{69}, u_{69}) &\leq (k^*, k^*, k^*) \\ \frac{(l_3^w, m_3^w, u_3^w)}{(l_8^*, m_8^*, u_8^*)} - (l_{79}, m_{79}, u_{79}) &\leq (k^*, k^*, k^*) \\ \frac{(l_3^w, m_3^w, u_3^w)}{(l_9^*, m_9^*, u_9^*)} - (l_{89}, m_{89}, u_{89}) &\leq (k^*, k^*, k^*) \\ \frac{(l_3^w, m_3^w, u_3^w)}{(l_9^*, m_9^*, u_9^*)} - (l_{99}, m_{99}, u_{99}) &\leq (k^*, k^*, k^*) \\ \sum_{j=1}^9 R(\tilde{\omega}_j) &= 1 \\ l_j^w &\leq m_j^w \leq u_j^w \\ l_j^w &\geq 0 \\ j &= 1, \dots, 9 \end{aligned}$$

Min ξ

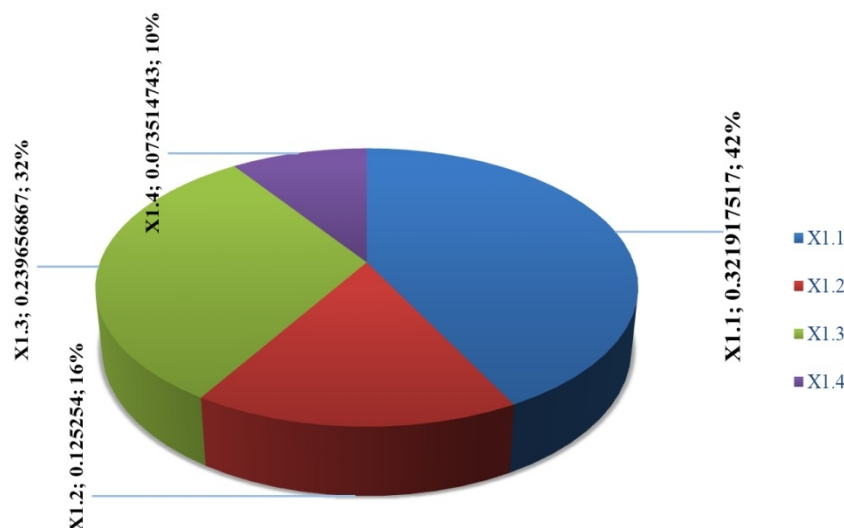
(6)

S.t.

$$\begin{aligned} \frac{(l_1^w, m_1^w, u_1^w)}{(l_1^*, m_1^*, u_1^*)} - (l_{11}, m_{11}, u_{11}) &\leq (k^*, k^*, k^*) \\ \frac{(l_1^w, m_1^w, u_1^w)}{(l_2^*, m_2^*, u_2^*)} - (l_{12}, m_{12}, u_{12}) &\leq (k^*, k^*, k^*) \\ \frac{(l_1^w, m_1^w, u_1^w)}{(l_3^*, m_3^*, u_3^*)} - (l_{13}, m_{13}, u_{13}) &\leq (k^*, k^*, k^*) \\ \frac{(l_1^w, m_1^w, u_1^w)}{(l_4^*, m_4^*, u_4^*)} - (l_{14}, m_{14}, u_{14}) &\leq (k^*, k^*, k^*) \\ \frac{(l_1^w, m_1^w, u_1^w)}{(l_1^w, m_1^w, u_1^w)} - (l_{14}, m_{14}, u_{14}) &\leq (k^*, k^*, k^*) \\ \frac{(l_2^w, m_2^w, u_2^w)}{(l_2^*, m_2^*, u_2^*)} - (l_{24}, m_{24}, u_{24}) &\leq (k^*, k^*, k^*) \\ \frac{(l_2^w, m_2^w, u_2^w)}{(l_3^*, m_3^*, u_3^*)} - (l_{34}, m_{34}, u_{34}) &\leq (k^*, k^*, k^*) \\ \frac{(l_4^w, m_4^w, u_4^w)}{(l_4^*, m_4^*, u_4^*)} - (l_{44}, m_{44}, u_{44}) &\leq (k^*, k^*, k^*) \\ \sum_{j=1}^4 R(\tilde{\omega}_j) &= 1 \\ l_j^w &\leq m_j^w \leq u_j^w \\ l_j^w &\geq 0 \\ j &= 1, \dots, 4 \end{aligned}$$



شکل 3- نمودار پی (دایره‌ای) اولویت بندی علل ترک گرم فلزجوش.



شکل 4- نمودار پی (دایره‌ای) اولویت بندی علل ترک سرد فلزجوش.

سازه‌ها به عنوان صنعتی استراتژیک است. انواع ترک‌ها در سازه‌های مهندسی ممکن است کارکرد آتی قطعه را تحت تاثیر قرار دهند. ترک جوش، به معنای پایان گارانتی است. ترک با سرعت باور نکردنی رشد نموده و شکست اتفاق می‌افتد. ترک‌ها به شدت استحکام سازه را کاهش می‌دهند.

با توجه به اهمیت شناسایی خطرات و ارایه اقدامات کنترلی در کاهش هزینه‌های حوادث و افزایش بهره‌وری سیستم، مطالعه حاضر با هدف شناسایی و ارزیابی ریسک ترک فلزجوش، با رویکرد FBWM صورت پذیرفت. یافته‌های پژوهش حاکی از

شدت جریان بالا، ضخامت بالای قطعه کار و شکل گرده جوش» و مهم‌ترین علل ترک سرد فلزجوش، به ترتیب «مقدار هیدروژن در فلزجوش، تنش‌های کششی بالا، ساختار مستعد و دمای نسبتاً پایین» شناسایی شدند.

6- نتایج و بحث

قابلیت اطمینان جوش سازه در طول عمر سازه، نیازمند برخورداری از درجه‌ای از کیفیت است. صنعت جوش نیازمند به تدوین استراتژی‌های مناسب جهت زمینه‌سازی قابلیت اطمینان

آن است:

- ترک سرد، خطرناک‌ترین نوع عیب در جوش است. ترک، اغلب با تقویت تنش‌های نزدیک ناپیوستگی‌های فلزجوش و فلزپایه یا در نزدیک شیارهای مکانیکی قطعه جوش داده شده اتفاق می‌افتد. منبع اصلی هیدروژن در جوشکاری، بخار آبی در قوس جوشکاری می‌باشد و محدوده و میزان آن به نوع فرایند مورد استفاده بستگی دارد. هیدروژن اتمی می‌تواند به آسانی در فولاد داغ نفوذ کرده و در مرز دانه‌ها حرکت کند. جهت ممانعت از وقوع ترک سرد، عملیاتی نظیر « تغییر تکنیک جوشکاری، کم کردن سرعت جوشکاری، رعایت دمای پیش‌گرم و بین پاسی، رعایت ترتیب جوشکاری، جوشکاری با حرارت ورودی پایین‌تر، افزایش ضخامت هر پاس جوش، استفاده از الکترودهایی که ترکیب شیمیایی مناسب دارند، استفاده از الکترودهای کم هیدروژن در فرایند SMAW، رعایت دمای باز پخت و جلوگیری از ورود هیدروژن» پیشنهاد می‌شود. پژوهش حاضر با ارایه مدل و شناسایی مخاطرات فلزجوش، به دنبال توسعه پایداری صنعت جوش و بازرسی است. در راستای توسعه پژوهش پیشنهاد می‌شود:

- عواملی زیادی موجب بروز ترک گرم می‌شود که در این پژوهش به دلیل محدودیت، عوامل موثر در نظر گرفته شده است. پیشنهاد می‌شود سایر عوامل نیز در مدل در نظر گرفته شود.

- پیشنهاد می‌شود در تحقیقات آتی به ارزیابی ترک فلزجوش با سایر رویکردهای نوین فازی پرداخته شود و نتایج با تحقیق حاضر مقایسه گردد.

- بین ورودی‌های درخت خطا فرض گردید که هیچ وابستگی وجود ندارد که لازم است در مطالعات بعدی مدنظر قرار گیرد.

منابع

- 1-Adabavazeh, N., Nikbakht, M., Tavakkoli-Moghaddam, R. (2021). "Mathematical Modeling to Minimize Costs of the Gas Tungsten Arc Welding Process". *Journal of Decisions and Operations Research*, doi: 10.22105/dmor.2021.252716.1237.
2- <http://chap.sch.ir/sites/default/files/books/92-93/60/209-232-C459-3.pdf>

- مهم‌ترین علل ترک گرم فلزجوش، به ترتیب «ساختار انجماد، جدایش، تنش‌های کششی بالا در فلزجوش، ترکیبات مواد، قید و بند اتصال، پیش‌گرم، شدت جریان بالا، ضخامت بالای قطعه کار و شکل گرده جوش» و مهم‌ترین علل ترک سرد فلزجوش، به ترتیب «مقدار هیدروژن در فلزجوش، تنش‌های کششی بالا، ساختار مستعد و دمای نسبتاً پایین» شناسایی شدند.

- مخاطرات «شدت جریان بالا، ضخامت بالای قطعه کار و شکل گرده جوش» در ترک گرم و مخاطرات «ساختار مستعد و دمای نسبتاً پایین» در ترک سرد دارای ریسک متوسط می‌باشند و سایر مخاطرات شناسایی شده دارای ریسک بالایی می‌باشند که نیاز به توجه بیشتر و تدوین اقدامات واکنشی مناسب می‌باشند.

- به دلیل محدودیت‌هایی که در واکنش همزمان به ریسک‌ها وجود دارد، اولویت‌بندی ریسک‌ها به پاسخگویی مناسب کمک می‌نماید. برای کاهش ریسک، سلسله مراتب کنترل به عنوان موثرترین راه برای کنترل مخاطره ترک فلزجوش محسوب می‌شود. برای تمامی ریسک‌های شناسایی شده باید مجموعه‌ای از اقدامات مناسب را شناسایی نمود. اگر کنترل بر مخاطرات مهم ممکن نباشد باید بر مخاطره مهمتر بعدی تمرکز شود.

- ساختار درخت خطا، مجموعه‌های برشی و نمودار بلوکی قابلیت اطمینان سیستم نشان می‌دهد که قابلیت اطمینان سازه با وجود مخاطرات ترک گرم کاهش می‌یابد و با حذف بحرانی‌ترین علل ریشه‌ای ترک گرم، قابلیت اطمینان جوش سازه‌ها افزایش می‌یابد. زیرا ترک گرم با سیستم سری، قابلیت اطمینان پایین‌تری نسبت به ترک سرد با سیستم موازی دارد. از سویی هرچه مخاطرات ترک سرد نیز کاهش یابد، قابلیت اطمینان سازه افزایش بیشتری خواهد داشت.

- برای پیشگیری از بروز ترک گرم، اقداماتی نظیر «گرم نمودن محل جوشکاری، استفاده از گازهای محافظ در حین جوشکاری، افزایش مساحت سطح مقطع مهره جوش، تغییر شکل و طرح مهره جوش» پیشنهاد می‌شود.

- 11-Chengyuan Zhu, Sen Tang, Zili Li, Xiuting Fang (2020). "Dynamic study of critical factors of explosion accident in laboratory based on FTA", *Safety Science*, Vol. 130, 104877, ISSN 0925-7535.
- 12- Mohammad Yazdi (2018). "Risk assessment based on novel intuitionistic fuzzy-hybrid-modified TOPSIS approach", *Safety Science*, Volume 110, Part A, Pages 438-448, ISSN 0925-7535.
- 13- Samuel Yousefi, Arash Alizadeh, Jamileh Hayati, Majid Baghery (2018). "HSE risk prioritization using robust DEA-FMEA approach with undesirable outputs: A study of automotive parts industry in Iran", *Safety Science*, Volume 102, Pages 144-158, ISSN 0925-7535.
- 14- Yun Luo, Baozhu Zhang, Liang Long, Xingcai Li, Wei Liang, Hong-Xiang Zheng, (2021). "Failure analysis of cracking in S30408 weld joint between cylinder and flange of pure steam sterilization pot", *Engineering Failure Analysis*, Volume 129, 105684, ISSN 1350-6307,
- 15- Mohammad Yazdi, Faisal Khan, Rouzbeh Abbassi, Risza Rusli (2020). "Improved DEMATEL methodology for effective safety management decision-making", *Safety Science*, Volume 127, 104705, ISSN 0925-7535.
- 16- Lavasani M.R, Wang J, Yang Z, Finlay J (2011). "Application of Fuzzy Fault Tree Analysis on Oil and Gas Offshore Pipelines". *Int. J. Mar. Sci. Eng*; 2011; 29-42.
- 17- Guo, S., Zhao, H., 2017. "Fuzzy best-worst multi-criteria decision-making method and its applications". *Knowledge-Based Systems* 121, 23-31.
- 18- ادب‌آوازه، عبدالوهاب (1382). جوشکاری فولادهای صنعتی، انجمن آهن و فولاد ایران.
- 3- Shahraki A, Moradi M. "Risk evaluation in the workplace using fuzzy multi-criteria model". *ioh*. 2013; 10 (4) :43-54.
- 4- Fathi, M., Maleki, M., Tahmasebi, Z. (2020). "Risk Assessment in Product Design based on FMEA Approach". *Journal of Environmental Science and Technology*, 22(10), 105-118. doi: 10.22034/jest.2018.21862.3092.
- 5-Taherkhani F, Mirzaebrahim tehrani M, Malmasi S. "Safety risk management based on fuzzy logic at underground projects". *johe*. 2017; 4 (3) :49-62.
- 6- Zavadskas, E.K.; Kalibatas, D.; Kalibatiene, D. (2016). "A multi-attribute assessment using WASPAS for choosing an optimal indoor environment". *Archives of Civil and Mechanical Engineering*, 16(1), 76–85.
- 7- Ghaljahi, M., & Najjari, F. (2021). "Evaluation and Analysis of Risk Factors in FMEA Welding Workshops in Zabol City", *Journal of Zabol Medical School*, 7-13.
- 8- Sajedifar J, Kokabi A H, Azam K, Farhang Dehghan S, Karimi A, Golbabaei F. "The comparative assessment of welders' exposure to welding fumes based on mass and number concentration", *JHSW*. 2016; 6 (4) :17-26
- 9- Vazdani S, Sabzghabaei G, Dashti S, Cheraghi M, Alizadeh R, Hemmati A. "Application of FMEA Model for Environmental, Safety and Health Risks Assessment of Gas Condensates Storage Tanks of Parsian Gas Refining Company in 2016", *JRUMS*. 2018; 17 (4) , 345-358.
- 10- Mohamad Javad Jafari, Kouhi, F., Movahedi, M., Yari, Teymorall (2012). "Safety analysis of welding process in Tehran oil refinery and the effectiveness of the control methods". *JHSW*; 1 (2) :3-10.