



## تاثیر ویژگی‌های سلولز مورد استفاده در ساخت الکترود سلولزی E8010-P1 بر خصوصیات ساختاری و مکانیکی فلز جوش حاصل از آن الکترود

مسعود مصلائی پور ، فرزانه دهقان طالبی ، سید صادق قاسمی ، علیرضا مشرقی  
گروه مهندسی مواد، دانشکده مهندسی معدن و متالورژی، دانشگاه یزد، ایران

پست الکترونیکی: [farzane.7843@yahoo.com](mailto:farzane.7843@yahoo.com)

(دریافت مقاله: ۱۳۹۴/۰۹/۰۷؛ دریافت نسخه نهایی: ۱۳۹۴/۱۰/۲۳)

### چکیده

سلولز بیوپلیمری طبیعی با فرمول شیمیایی عمومی (C<sub>6</sub>H<sub>10</sub>O<sub>5</sub>)<sub>n</sub> می‌باشد که بر اساس استاندارد AWS A5.5، بیش از ۴۰wt% پوشش الکترودهای سلولزی را تشکیل می‌دهد. در این پژوهش برای بررسی اثر نوع سلولز بر کارایی الکترود سلولزی E8010-P1، با استفاده از مقادیر یکسان از دو سلولز مشابه (تولیدی توسط شرکت‌های مختلف)، دو دسته الکترود E8010-P1 ساخته شد. بررسی‌ها مبین تفاوت چشمگیر خصوصیات ساختاری و مکانیکی فلز جوش راسب شده از این دو دسته الکترود بود. مطالعات FTIR، DTA و XRD سلولزهای دریافتی نشان داد که علی‌رغم یکسان بودن برند تجاری این سلولزها، خصوصیات آن‌ها از قبیل نوع پیوندها، رفتار حرارتی و کریستالیت، با هم متفاوت می‌باشد که موجب تغییرات عمق نفوذ و استحکام کششی فلز جوش به ترتیب در حدود ۲±۲۵٪ و ۲±۵٪ می‌شود.

کلمات کلیدی: E8010-P1، سلولز، عمق نفوذ، ریزساختار، FTIR، XRD، DTA

## Effect of Cellulose Characterization Used in Manufacturing of E8010-P1 Cellulosic Electrode on Structural and Mechanical Properties of its Weld Metal

M. Mosallae , F. Dehghantalebi , S. Ghasemi , A. Mashreghee  
Material Engineering group, Mining and Metallurgical Faculty, Yazd University, Iran

(Received 28 November 2015 ; Accepted 13 January 2016)

### Abstract

Cellulose is a natural biopolymer with the general (C<sub>6</sub>H<sub>10</sub>O<sub>5</sub>)<sub>n</sub> formula, which according to AWS A5.5 standard, more than 40wt% of coating of cellulosic electrodes is consisted of cellulose. In this study to evaluate the effect of cellulose type on the performance of E8010-P1 cellulosic electrode, equal amounts of

two celluloses with the same commercial properties but produced by two different companies, were used for production of two E8010-P1 electrodes. Experimental studies illustrate significant difference between structural and mechanical properties of deposited weld metals from these electrodes. FTIR, DTA and XRD testes of as-received celluloses show despite the same brand for these celluloses, their properties such as bonds types, thermal behavior and crystallinity are different that cause variation of weld metal penetrate and tensile strength around  $25 \pm 2\%$  and  $5 \pm 2\%$  respectively.

**Keywords:** E8010-P1, cellulose, weld penetration, microstructure, FTIR, XRD, DTA.

#### ۱- مقدمه

سلولز خالص می‌باشد که باعث افزایش عمق نفوذ و قابلیت اجرای فرایند جوشکاری در حالت سرازیر می‌گردد [۳]. سلولز حین جوشکاری می‌سوزد و موجب ایجاد مقدار زیادی هیدروژن و مونواکسید کربن می‌شود که از قوس و حوضچه جوش مذاب محافظت می‌نماید. یونیزه شدن این گازها در قوس الکتریکی باعث افزایش حرارت قوس شده و در نتیجه افزایش عمق نفوذ فلز جوش را به همراه دارد. دما و دانسیته پلاسمای قوس تابع فشار گاز ورودی به ستون قوس می‌باشند. توضیح آنکه با افزایش فشار گاز ایجاد شده در ستون قوس، توزیع حرارت بین تعداد مولکول‌های گازی بیشتری انجام می‌گیرد که این امر باعث کاهش دما و دانسیته قوس می‌گردد [۴]. بنابراین نحوه سوختن سلولز بر خواص قوس تأثیر می‌گذارد.

تاکنون تحقیقات متعددی در مورد اثر عناصر آلیاژی مختلف مانند کروم، مولیبدن، منگنز و غیره بر خواص جوش حاصل از الکترودهای سلولزی انجام گرفته است [۵و۶]. این پژوهش‌ها در راستای بهبود خواص جوش در اثر افزایش مستقیم عناصر آلیاژی به پوشش الکترودهای سلولزی می‌باشند، اما اثر نوع سلولز به عنوان یکی از اجزای اصلی پوشش الکترودهای سلولزی بر قابلیت جوشکاری و کارایی این دسته از الکترودها چندان بررسی نشده است.

لذا در این پژوهش اثر نوع سلولز بر خصوصیات تکنولوژیکی و متالورژیکی جوش الکترودهای E8010-P1 و به منظور تعیین دلیل تغییر در کارایی این گروه از الکترودها با تغییر نوع سلولز، ترکیب شیمیایی و ساختار سلولز مورد مطالعه واقع می‌شود.

سلولز از مهم‌ترین مواد پلیمری طبیعی و مهم‌ترین مواد کربوهیدراتی مورد نیاز حیات زیست‌شناختی و اجتماعی بشر به شمار می‌رود که برای اولین بار در سال ۱۸۸۳ توسط شیمیدان فرانسوی، آنسلم پاین کشف شد [۱]. سلولز، هوموپلی ساکاریدی با فرمول شیمیایی عمومی  $(C_6H_{10}O_5)_n$  می‌باشد که به صورت الیاف جامد و بی‌رنگ یا سفید به طور طبیعی از گیاهان استخراج می‌شود [۱]. ساختار سلولز تابع نحوه قرارگیری زنجیره‌های سلولزی در کنار یکدیگر می‌باشد که باعث به وجود آمدن نواحی کریستالی و آمورف در کنار یکدیگر می‌گردد. رایج‌ترین انواع سلولز مورد استفاده، سلولز نوع I (سلولز خام) و سلولز نوع II (سلولز بازسازی شده) می‌باشد. در سلولز نوع I زنجیره‌ها به صورت موازی و در یک جهت قرار گرفته‌اند اما در سلولز نوع II این زنجیره‌ها ناموازی‌اند. در مواقعی که شبکه سلولز نوع I به واسطه یک ترکیب شیمیایی (مواد مورد استفاده برای استخراج سلولز از منشأ سلولزی) از بین می‌رود، سلولز نوع II تشکیل می‌گردد. پیوندهای هیدروژنی بیشتر سلولز نوع II موجب پایدارتر شدن این سلولز در مقایسه با سلولز نوع I می‌شود. به عبارت دیگر فرآیند تبدیل سلولز نوع I به نوع II برگشت‌ناپذیر است [۲].

فرایند جوشکاری قوس الکتریکی با استفاده از الکترودهای پوشش‌دار (SMAW) به دلیل سهولت اجرا در شرایط مختلف، تنوع الکترودهای موجود و غیره از رایج‌ترین روش‌های جوشکاری در صنایع مختلف می‌باشد. از جمله الکترودهای استراتژیک مورد استفاده در فرایند SMAW الکترودهای سلولزی می‌باشند. پوشش الکترودهای سلولزی حاوی بیش از 40 wt.%

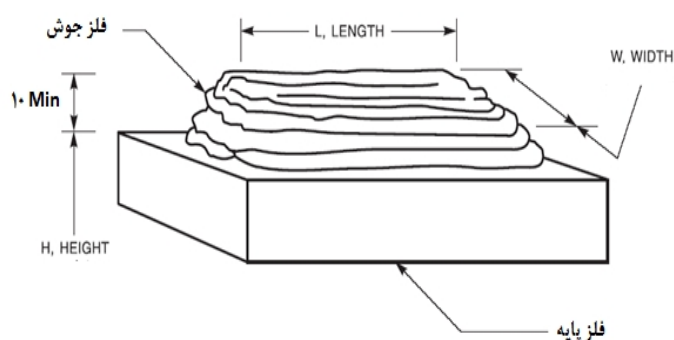
جدول ۱- جزئیات جوشکاری مورد استفاده در این پژوهش

حرارت ورودی (Kj/mm)	سرعت جوشکاری (mm/s)	ولتاژ (V)	جریان الکتریکی		فرایند
			پلارینه	جریان (A)	
۰/۹-۱/۹	۲/۵±۰/۲	۱۵-۲۰	DCEP	۱۶۰-۲۲۰	SMAW

محدوده 160-190 °C لحاظ گردید.

به منظور ارزیابی تأثیر نوع سلولز بر ترکیب شیمیایی فلز جوش از آزمون اسپکتروسکوپی نشر نوری مطابق با استاندارد AWS A5.5 استفاده شد. توضیح آنکه برای جلوگیری از مشارکت فلز پایه در ترکیب شیمیایی فلز جوش، عملیات آسترکشی طبق استاندارد AWS A5.5 بر یک صفحه فولادی به ابعاد 340×60×20 mm انجام و فلز جوش در شش لایه و در هر لایه با اعمال سه پاس جوشکاری ایجاد شد. در ادامه سطح فلز جوش ایجاد شده سنگ زده شده و مورد آزمون اسپکتروسکوپی نشر نوری به وسیله دستگاه کوانتومتری قرار گرفت. در شکل (۱) نمونه استاندارد مورد استفاده در این آزمون به صورت شماتیک نشان داده شده است. پس از تعیین ترکیب شیمیایی فلز جوش، کربن معادل فلز جوش (CE) با استفاده از رابطه ۲ محاسبه شد [۸]:

$$CE = C + \frac{Si}{30} + \frac{Mn + Cu + Cr}{20} + \frac{Ni}{60} + \frac{Mo}{15} + \frac{V}{10} + 5B \quad (2)$$



شکل ۱- شماتیک نمونه استاندارد برای آزمون اسپکتروسکوپی نشر نوری [۳].

برای مطالعه ریزساختاری فلز جوش، نمونه‌های متالوگرافی از مقطع عرضی جوش برش و پس از عملیات آماده‌سازی سطحی

## ۲- روش انجام آزمایش

در این پژوهش دو نوع سلولز مشابه ولی تولیدی توسط شرکت‌های متفاوت تهیه شد. به منظور مطالعه تفاوت‌های این دو نوع سلولز ابتدا ساختار شیمیایی آن‌ها توسط آزمون FTIR در محدوده طول موج 1600-4000 cm<sup>-1</sup> با سیستم BRUKER مورد بررسی قرار گرفت.

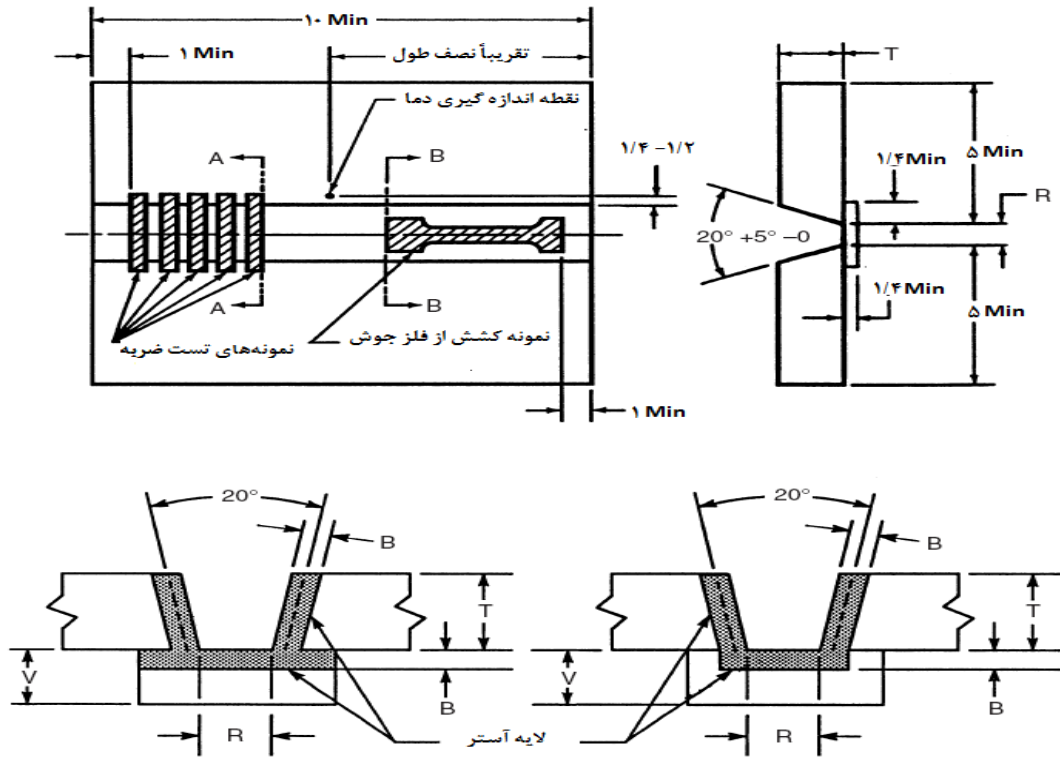
برای ارزیابی رفتار حرارتی سلولزها، آزمون آنالیز افتراق حرارتی (DTA) در محدوده دمایی محیط تا 400 °C با نمونه شاهد Al<sub>2</sub>O<sub>3</sub> و مقدار سلولز 30 mg در محیط گاز آرگون انجام و منحنی‌های DTA، کاهش وزن بر حسب دما (TG)، و تغییرات سرعت کاهش وزن بر حسب دما رسم گردید.

در ادامه برای تعیین اندیس کریستالیت سلولزها الگوی تفرق اشعه X (XRD) آن‌ها تعیین و اندیس کریستالیت بر حسب درصد (Cr.I)، برای هر دو سلولز با استفاده از رابطه ۱-۲ محاسبه شد [۷]:

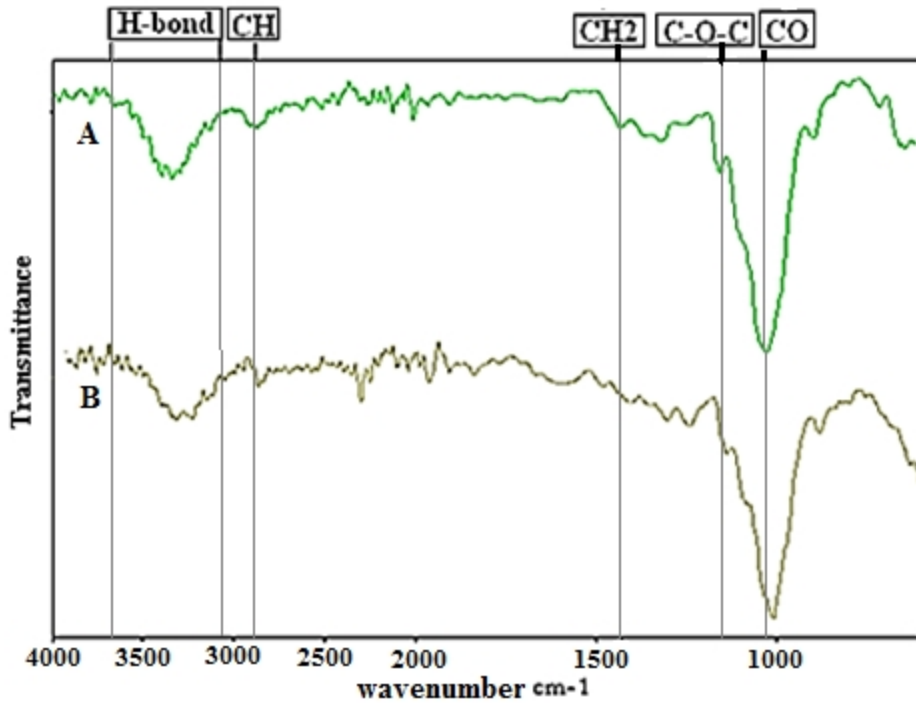
$$Cr.I\% = \left( \frac{I(200) - I_a}{I(200)} \right) \times 100 \quad (1)$$

که در رابطه فوق I<sub>200</sub> شدت پیک در صفحه (۲۰۰) و I<sub>a</sub> شدت پیک در منطقه آمورف می‌باشد.

به منظور ارزیابی تأثیر نوع سلولز بر خصوصیات تکنولوژیکی و متالورژیکی فلز جوش، دو دسته الکتروود سلولزی سری E8010-P1 با قطر 5mm مطابق استاندارد AWS A5.5 با استفاده از سلولزهای مذکور طراحی و با ترکیب حدودی پوشش 45%cellulose-10%TiO<sub>2</sub>-2%FeSi-4%FeMn-8%Na<sub>2</sub>O3Si ساخته شد. در ساخت این الکتروودها تمام اجزاء مشابه و تنها شرکت سازنده سلولزها متفاوت بود. کدگذاری الکتروودها بر اساس نوع سلولز به صورت E8010-A و E8010-B انجام شد. مشخصات اجرای فرایند جوشکاری در جدول (۱) ارائه شده است. دمای پیش‌گرم و بین‌پاسی به دقت کنترل شده و در



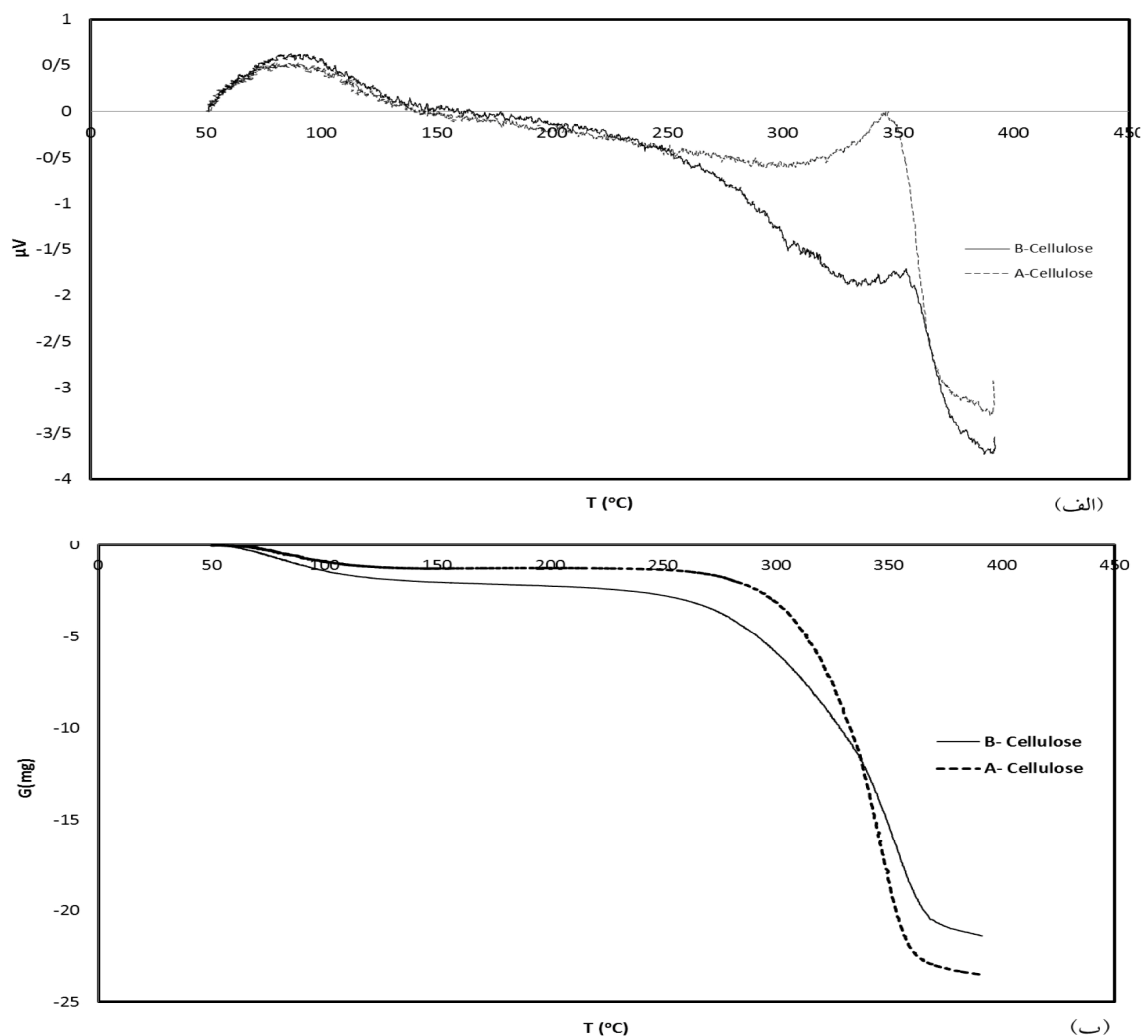
شکل ۲- شماتیک صفحه فولادی، موقعیت برش نمونه‌های کشش و ضربه نحوه انجام عملیات آسترکشی [۳]



شکل ۳- نمودار آزمون FTIR برای سلولز نوع A و B

۵ ثانیه اچ شدند. بررسی‌های ریزساختاری با استفاده از میکروسکوپ نوری مدل Olympus انجام شد. در ادامه کسر

و پولیش کاری مطابق با شرایط استاندارد متالوگرافی توسط اچانت نایتال ۲٪ (۹۸٪ اتانول و ۲٪ اسیدنیتریک) به مدت



شکل ۴- آنالیز حرارتی سلولزهای دریافتی. الف) نتایج DTA و ب) نتایج TG از دو سلولز A و B

آسترکشی و موقعیت برش نمونه‌های استاندارد کشش و ضربه از فلز جوش به صورت شماتیک در شکل (۲) نشان داده شده است. آزمایش کشش توسط دستگاه SANTAM-STM-400 با سرعت کشش 10mm/min در دمای محیط انجام شد. نمونه‌های ضربه پس از تهیه، تحت عملیات شیارزنی قرار گرفته و سپس آزمون ضربه توسط دستگاه SANTAM-STM-300J در دمای  $30^{\circ}\text{C}$  طبق استاندارد AWS A5.5 انجام [۳] و متوسط انرژی ضربه پنج نمونه به عنوان انرژی ضربه جوش بیان شد. نظر به اهمیت میزان نفوذ فلز جوش در این دسته از الکترودها، آزمون تعیین نفوذ فلز جوش انجام شد. برای تعیین عمق نفوذ فلز جوش، آزمون نفوذ برای هر دو الکترودها بر اساس استاندارد

فازی فریت سوزنی در تصاویر متالوگرافی، به وسیله نرم‌افزار MIP اندازه‌گیری شد. برای بررسی تأثیر نوع سلولز بر خواص مکانیکی فلز جوش از آزمون‌های کشش و ضربه استفاده شد. جوشکاری توسط فرایند قوس الکتریکی دستی (SMAW) و بر روی صفحه فولادی استاندارد از جنس فولاد DIN-St-37 با ابعاد  $140 \times 280 \text{ mm}^2$  و ضخامت 20mm انجام شد. شرایط جوشکاری برای هر دو دسته الکترودها یکسان و به صورت عمودی سرازیر مطابق با استاندارد AWS A5.5، صورت پذیرفت [۳]. سه نمونه آزمون کشش با طول سنج 50mm و پنج نمونه آزمون ضربه مطابق با استاندارد AWS A5.5 تهیه گردید [۳]. نحوه قرارگیری صفحات و

جدول ۲- ترکیب شیمیایی فلز جوش حاصل از الکترودهای حاوی سلولزهای مختلف

%S	%P	%Cr	%Ni	%Mo	%Mn	%Si	%C	
۰/۰۸۰	۰/۰۱۵	۰/۰۱۰	۰/۷۵۰	۰/۰۱۰	۰/۵۹۰	۰/۱۰۰	۰/۱۲۰	<b>E8010-A</b>
۰/۰۹۰	۰/۰۱۲	۰/۰۱۰	۰/۷۶۰	۰/۰۱۰	۰/۷۴۰	۰/۲۸۰	۰/۱۴۰	<b>E8010-B</b>

جدول ۳- نتایج آزمون کشش و ضربه نمونه های جوشکاری شده و همچنین حداقل خواص مکانیکی مورد نیاز برای فلز جوش

حاصل از الکترودهای E8010-P1 طبق استاندارد AWS A5.5

انرژی ضربه (J)	درصد ازدیاد طول	استحکام تسلیم (MPa)	استحکام کششی (MPa)	نوع الکتروده
۶۰±۵	۱۰±۲	۴۶۰±۵	۵۴۰±۵	<b>E8010-A</b>
۵۵±۴	۳۵±۲	۴۸۰±۵	۵۷۰±۵	<b>E8010-B</b>
۲۷	۱۹	۴۶۰	۵۵۰	حداقل خواص مورد نیاز براساس استاندارد AWS A5.5

جدول ۴- پارامترهای حرارتی سلولزهای A و B

نوع سلولز	دمای شروع تجزیه (°C)	حداکثر سرعت تجزیه (mg/min)	دما در حداکثر سرعت تجزیه (°C)
A	۲۵۰	۵/۸	۳۴۵
B	۲۰۰	۳/۶	۳۵۵

E NR 216 DT R07 انجام شد [۷].

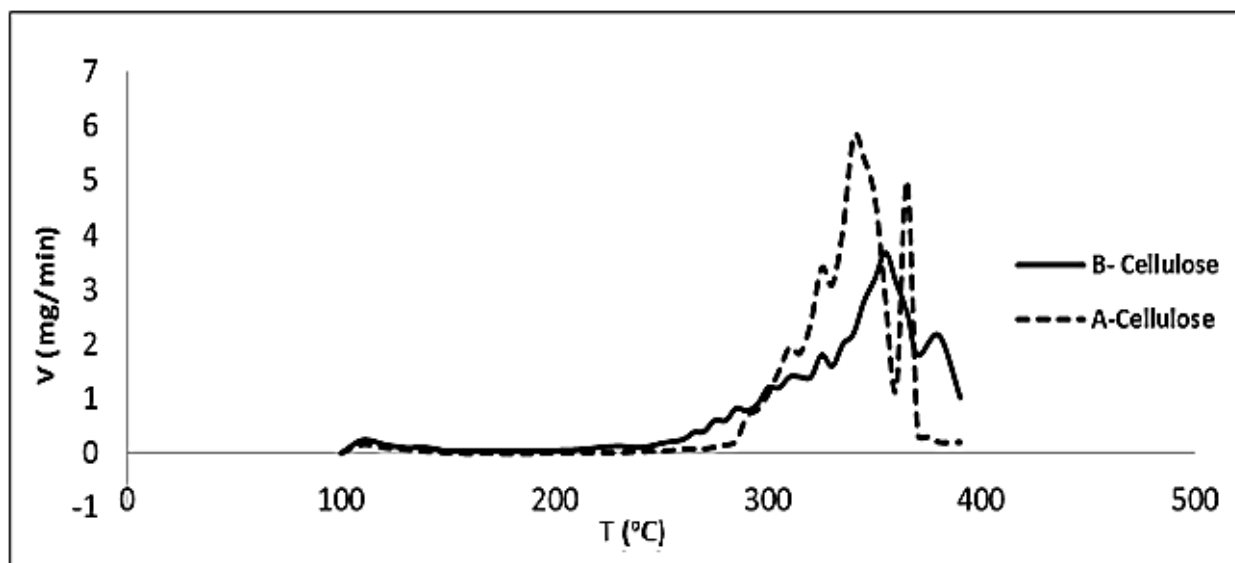
حاکی از وجود گروه‌های عاملی مشابه از قبیل پیوندهای هیدروژنی، CH، CH<sub>2</sub>، C-O-C و CO می‌باشد. تفاوت طیف‌های بدست آمده از این دو سلولز مربوط به عدد طول موج‌های ۱۳۷۵ cm<sup>-1</sup>، ۱۴۳۰ cm<sup>-1</sup>، ۲۹۰۰ cm<sup>-1</sup>، ۹۹۵-۴۰۰۰ cm<sup>-1</sup>، ۹۰۰ cm<sup>-1</sup> می‌باشد. این مناطق نسبت به تغییرات نواحی آمورف و کریستالی حساس می‌باشند و موقعیت و شدت آن‌ها تغییر می‌کند [۱۰]. محدوده عدد طول موج ۲۹۹۵-۳۶۰۰ cm<sup>-1</sup> نشان‌دهنده پیوندهای هیدروژنی درون مولکولی و بین مولکولی می‌باشد که پهن شدن پیک مربوط به آن، نشان‌دهنده افزایش تعداد پیوندهای هیدروژنی در این محدوده می‌باشد. با افزایش تبدیل سلولز نوع I به سلولز نوع II در واکنش‌های شیمیایی خالص‌سازی سلولز موقعیت پیوندهای CH در عدد طول موج ۲۹۰۰ cm<sup>-1</sup> به مقدار ۲۸۹۰ cm<sup>-1</sup> نزدیک می‌شود که این امر از تغییر زاویه اتصال واحدهای β- گلیکوزیدی سرچشمه می‌گیرد.

### نتایج و بحث

در این قسمت نخست نتایج مربوط به ساختار شیمیایی، فازی و رفتار حرارتی سلولز ارائه شده است. در ادامه تأثیر نوع سلولز بر رفتار قوس، ترکیب شیمیایی، ساختار و خواص مکانیکی فلز جوش مورد مطالعه قرار می‌گیرد و علت تأثیر آن بر خواص فلز جوش مورد تحلیل قرار خواهد گرفت.

### ۳-۱- بررسی مشخصات سلولز

به منظور بررسی ساختار شیمیایی سلولزها، آزمون FTIR بر روی هر دو سلولز دریافتی انجام گرفت که نتایج آن در شکل (۳) ارائه شده است. همان‌گونه که از این شکل برداشت می‌شود، هر دو نوع سلولز دارای طیف‌های مشابه می‌باشند که



شکل ۵- تغییرات سرعت کاهش وزن سلولزهای A و B بر حسب دما

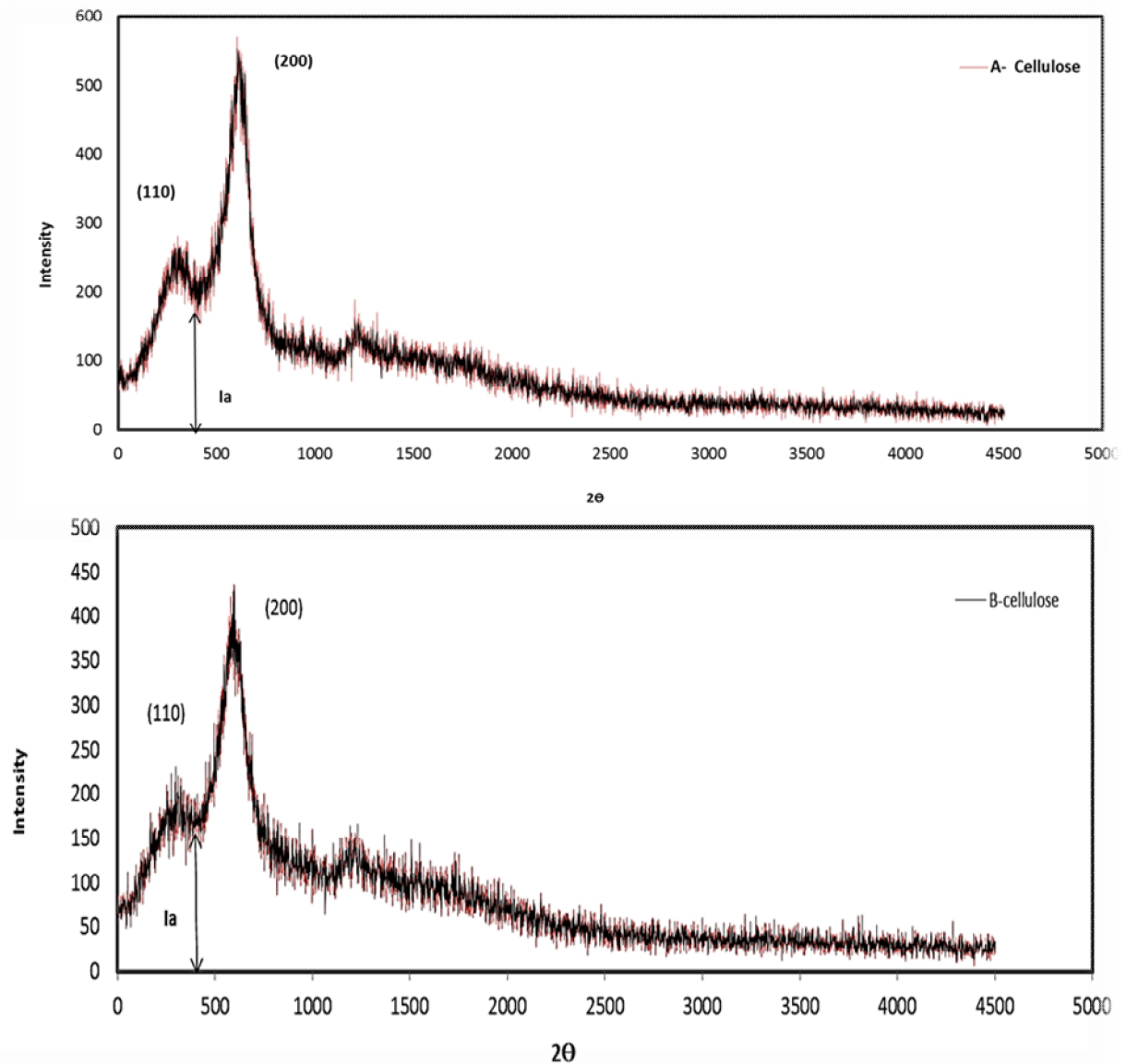
در شکل (۶) الگوی تفرق اشعه X (XRD) از هر دو نوع سلولز دریافتی نشان داده شده است. با استفاده از این نتایج و رابطه ۱ درصد کریستالیت (%Cr.I) سلولزهای A و B به ترتیب ۷۰٪ و ۶۷٪ محاسبه شد. لازم به ذکر است که بخش کریستالی سلولز به دلیل پیوندهای قوی تر از استحکام بیشتری برخوردار است. لذا افزایش درصد کریستالیت سلولز به معنای افزایش استحکام شبکه سلولز می باشد و پایداری آن را در برابر حرارت افزایش می دهد [۱۲ و ۱۳]. با توجه به نتایج حاصل از آزمون DTA و XRD می توان اینگونه برداشت نمود که کریستالیت بیشتر سلولز نوع A باعث پایداری بیشتر آن در مقایسه با سلولز نوع B در دمای ۲۰۰ °C درجه شده و لذا تجزیه آن در دماهای بالاتر (۲۵۰ °C) آغاز می گردد. اما در ادامه، پایداری حاصل از سهم بیشتر سلولز II در سلولز نوع B، بر فرایند سوختن غلبه می نماید و لذا سوختن سلولز نوع B آرام تر انجام می گیرد.

### ۳-۲- تأثیر سلولز بر رفتار قوس

در شکل (۷) جوش حاصل از هر دو الکتروود با شرایط جوشکاری مشابه، نشان داده شده است. میزان نور، پاشش و صدا هنگام فرایند جوشکاری با حداقل جریان A180، برای هر دو نمونه مشابه و در حد نرمال تعیین شد. نمونه E8010-B سیلان مذاب کمتری را در مقایسه با مقدار مربوط به الکتروود

عدد طول موج  $1430 \text{ cm}^{-1}$  به پیوندهای  $\text{CH}_2$  مربوط می باشد و با افزایش تبدیل سلولز نوع I به سلولز نوع III شدت آن کاسته می شود. تغییرات طول موج پیوند C-O-C از محدوده  $1160 \text{ cm}^{-1}$  به سمت  $1155 \text{ cm}^{-1}$  و تغییر عدد طول موج اتصال  $\beta$ -گلیکوزیدی از محدوده ۱۹۰۰- $\text{cm}^{-1}$  به سمت  $890 \text{ cm}^{-1}$  یا از محدوده  $1000 \text{ cm}^{-1}$  به سمت  $990 \text{ cm}^{-1}$  نشانگر تبدیل سلولز نوع I به سلولز نوع II می باشد [۱۰]. لذا با توجه به نتایج به دست آمده، سلولز B از میزان سلولز II بیشتری نسبت به سلولز A برخوردار می باشد.

نتایج آزمون آنالیز افتراق حرارتی (DTA) و تغییرات سرعت کاهش وزن سلولزها بر حسب دما به ترتیب در شکل های (۴) و (۵) نشان داده شده است و در جدول (۴) دمای شروع تجزیه، حداکثر سرعت تجزیه سلولزها و دمای آن ارائه شده است. همان گونه که نتایج آنالیز حرارتی نشان می دهند، سلولز نوع B از پایداری بیشتری نسبت به سلولز نوع A برخوردار بوده و به صورت تدریجی تجزیه می گردد. این پایداری بیشتر سلولز نوع B با نتایج حاصل از آزمون FTIR مبنی بر سهم بیشتر سلولز II در ترکیب سلولز نوع B همخوانی دارد. از سوی دیگر حداکثر سرعت کاهش وزن با افزایش نرخ حرارت دهی به سمت دماهای بالاتر حرکت می نماید [۱۱]. بنابراین این الگوی سوختن برای دمای بالای جوشکاری نیز قابل تعمیم می باشد.



شکل ۶- الگوی XRD برای سلولز نوع A و B

اکسیژن حساس می‌باشند [۱۴]. توضیح آنکه عناصر مذکور موجب اکسیژن زدایی از مذاب حوضچه جوش می‌شوند. از طرفی ایجاد گازهای محافظ  $H_2$  و  $CO$  و یون‌های حاصل از آن‌ها در قوس الکتریکی از حوضچه جوش محافظت می‌نماید و تغییر در میزان این گازها در ستون قوس، موجب تفاوت در قابلیت حفاظت‌کنندگی مربوطه و در نتیجه تغییر در میزان عناصر آلیاژی موجود در فلز جوش می‌شود. بنابراین، با توجه به نتایج به دست آمده می‌توان برداشت نمود که قابلیت سلولز نوع B در حفظ عناصر آلیاژی در حوضچه جوش بیشتر از سلولز نوع A می‌باشد.

در حالت عمودی سرازیر ایجاد نمود و با توجه با خصلت جوشکاری سرازیر، اجرای جوشکاری به وسیله الکتروود E8010-B آسان‌تر بود.

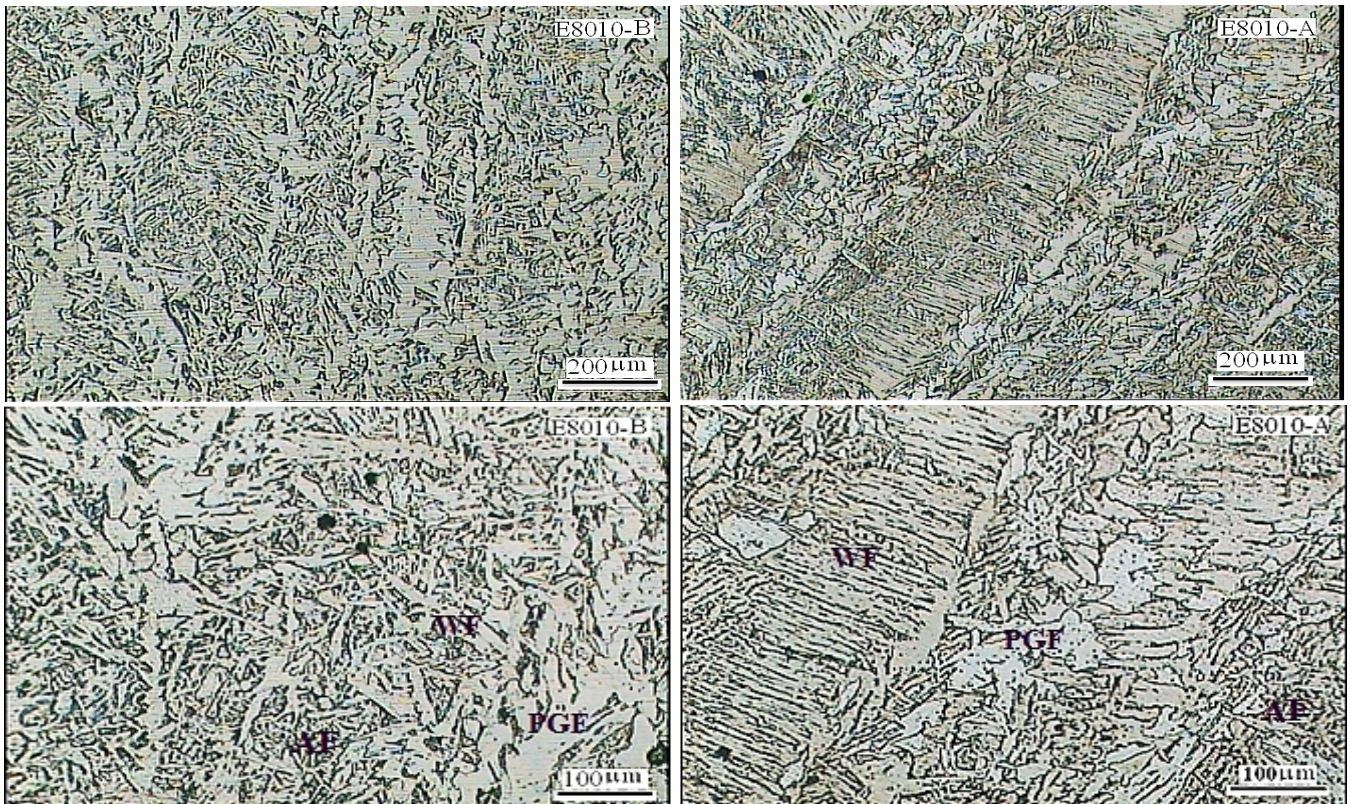
### ۳-۳- تأثیر سلولز بر ترکیب شیمیایی فلز جوش

آنالیز شیمیایی فلز جوش حاصل از هر دو الکتروود در جدول (۲) ارائه شده است. همان‌گونه که مشاهده می‌شود، میزان کربن، منگنز و سیلیسیم برای فلز جوش نمونه E8010-B نسبت به مقادیر مربوط به فلز جوش حاصل از الکتروود E8010-A افزایش یافته است. تمامی عناصر مذکور نسبت به

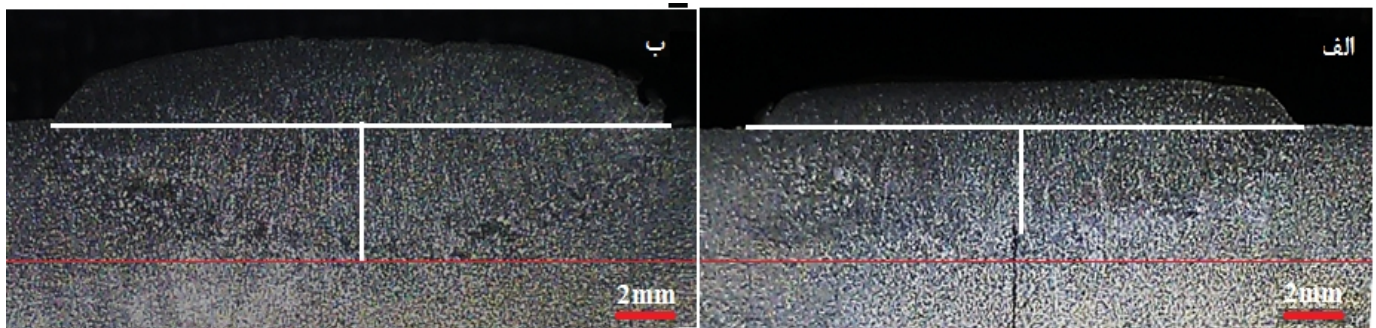




شکل ۷- خط جوش حاصل از جوشکاری الکترودهای E8010-A و E8010-B در حالت عمودی سرازیر



شکل ۸- تأثیر سلولز بر ساختار فلز جوشراست شده از الکترودهای E8010-A و الکترودهای E8010-B. شامل فریت سوزنی (AF)، فریت ویدمن اشتاتن (WF) و فریت چندوجهی (PGF)



شکل ۹- تصویر ماکروسکوپی از جوش حاصل از الکترودهای الف (E8010-A و ب) E8010-B.

### ۳-۴- تأثیر نوع سلولز بر ریزساختار فلز جوش

در شکل ۸ تأثیر نوع سلولز بر ریزساختار فلز جوش نشان داده شده است. کسر فریت سوزنی در فلز جوش راسب شده از الکترودهای E8010-A و E8010-B به ترتیب در حدود ۲۵٪ و ۵۰٪ اندازه‌گیری شد و کسر باقیمانده به طور عمده شامل فریت چند وجهی و فریت ویدمن‌اشتان می‌باشد. مقدار کربن معادل با استفاده از رابطه ۲ برای فلز جوش حاصل از الکترودهای E8010-A و E8010-B به ترتیب ۰/۱۶۶ و ۰/۲ محاسبه شد که این مقدار اختلاف تغییر چندانی در سرعت سرد شدن و سختی‌پذیری جوش ایجاد نمی‌کند، اما افزایش مقدار کربن معادل رشد نفوذی فریت چندوجهی را محدود نموده و ضخامت آن را کم می‌کند [۹]. تشکیل فریت سوزنی و فریت ویدمن‌اشتان یک فرایند رقابتی می‌باشد که با افزایش مکان‌های مرجح برای جوانه‌زنی، تشکیل فریت سوزنی افزایش می‌یابد. از طرفی منگنز و سیلیسیم با ایجاد ذرات اکسیدی به فرم  $MnO$ ،  $SiO_2$  و  $MnO.SiO_2$  به عنوان مکان‌های مرجح، تشکیل فریت سوزنی را تشدید می‌نمایند [۱۴-۱۶]. بنابراین می‌توان هم‌خوانی خوبی بین ریزساختار فلز جوش و ترکیب شیمیایی فلز جوش برقرار نمود.

### ۳-۵- تأثیر سلولز بر میزان نفوذ جوش در فلز پایه

تأثیر نوع سلولز بر تصاویر ماکروسکوپی ناحیه جوش در شکل (۹) نشان داده شده است. نفوذ فلز جوش در الکترودهای E8010-A و E8010-B به ترتیب  $3/1 \pm 0/3$  و  $3/8 \pm 0/4$  اندازه‌گیری شد. با توجه به نتایج به دست آمده عمق نفوذ

فلز جوش حاصل از نمونه E8010-B تقریباً ۲۵٪ بیشتر از مقدار مربوط به الکترودهای E8010-A می‌باشد. این تفاوت عمق نفوذ فلز جوش با مشاهدات چشمی، هنگام انجام فرایند جوشکاری مبنی بر سیلان کمتر مذاب حاصل از الکترودهای E8010-B در حالت عمودی سرازیر مطابقت دارد.

با توجه به نتایج ارائه شده توسط Gentle و همکارانش در مجله Nature، با افزایش فشار گاز ورودی به قوس الکتریکی دمای پلاسما و غلظت اتم‌های یونیزه شده کاهش می‌یابد و در نتیجه دانسیته قوس کم می‌شود [۴]. لذا با توجه به سوختن یکباره و دفعی سلولز نوع A، گاز ایجاد شده دارای فشار بیشتری نسبت به مقدار مربوط به سلولز نوع B می‌باشد. لذا گرمای قوس بین اتم‌های بیشتری توزیع شده و دمای قوس و یونیزاسیون کاهش می‌یابد. این امر موجب کاهش دانسیته قوس در نتیجه کاهش عمق نفوذ فلز جوش می‌شود.

### ۳-۶- تأثیر نوع سلولز بر خواص مکانیکی فلز جوش

در جدول ۳ نتایج حاصل از آزمون کشش و ضربه و همچنین حداقل خواص مکانیکی مورد نیاز برای فلز جوش حاصل از الکترودهای E8010-P1 طبق استاندارد AWS A5.5 ارائه شده است. با مقایسه نتایج ارائه شده می‌توان گفت که تنها جوش حاصل از الکترودهای E8010-B از نظر خواص کششی الزامات استاندارد را برآورده می‌نماید. به عبارتی استحکام و ازدیاد طول فلز جوش در نمونه E8010-B به ترتیب در حدود  $5 \pm 2\%$  و  $25 \pm 2\%$  نسبت به نمونه E8010-A افزایش یافته است. بهبود خصوصیات کششی مذکور را می‌توان به تشکیل فریت سوزنی

### تشکر و قدردانی

در پایان از همکاری ریاست محترم، مدیران ارشد واحدهای تحقیق و توسعه و تولید شرکت الکتروود یزد و همچنین اساتید محترم و کارشناسان گرامی دانشگاه یزد که اینجانب را در انجام این پروژه یاری نمودند، نهایت قدردانی و تشکر به عمل می‌آید.

### مراجع

۱. ظهوریان مهر، م. ج.، "سلولز و مشتقات آن"، انجمن علوم و مهندسی پلیمر ایران، ۱۳۸۸.
۲. شوستروم، ا.، "مبانی و کاربرد شیمی چوب، ترجمه سید احمد میرشکرایی"، مرکز نشر دانشگاهی، تهران، ۱۳۷۱.
3. AWS A5.5/A5.5M, Specification for low-alloy steel electrodes for shielded metal arc welding, American welding society, 2006.
4. Gntle, K. W., Ingard, U., and Bekefi, G., "Effect of gas flow on the properties of a plasma column", International weekly journal Nature, Vol. 203, pp. 1369-1370, 1964.
5. Mosallae, M., Heydari, J., Ghasemi, S., Mashreghee, A., "Effect of E8010-P1 electrode composition on the weld metal properties", International journal of pressure vessels and piping, 2013.
6. Kang, B. Y., and Kim, H. J., "Effect of Mn and Ni on the variation of the microstructure and mechanical properties of low-carbon weld metal", ISIJ Int, Vol. 40(12), pp. 1237-1245, 2000.
7. Segal, L., Creely, J. J., Martin, A. E. Jr., and Conrad, C. M., Text Res J, 2010.
8. Bhadeshia, H. K. D. H., "Case study: weld microstructures" material science and metallurgy.
9. NR 216 DT R07 E, Rules on materials and welding for the classification of marine units, Bureau veritas, 2014.
10. Yue, Y., "A comparative study of cellulose I and II fibers and nanocrystals", Heilongjiang institute of science and technology, 2011.
11. Shen, D. K., and Gu, S., "The mechanism for thermal decomposition of cellulose and its main products", Bio resource technology, Vol. 100, pp. 6496-6504, 2009.
12. Kim, U. J., Eom, S. H., and Wada, M., "Thermal decomposition of native cellulose: Influence on crystallite size", polymer degradation and stability, Vol. 95, pp. 778-781, 2010.
13. Kaushik, V. K., Kumar, A., and Kalia, S., "Effect of

و ظرفیت‌تر شدن ساختار فلز جوش نسبت داد. بعبارت دیگر پیچیدگی ساختار فریت سوزنی موجب مشکل شدن اشاعه ترک در ساختار و در نتیجه افزایش چقرمگی فلز جوش می‌شود [۱۷-۱۹]. لذا افزایش میزان فریت سوزنی در جوش حاصل از الکتروود E8010-B در اثر افزایش عناصر آلیاژی کربن، سیلیسیم و منگنز موجب عملکرد بهتر سلولز نوع B در جهت بهبود خواص کششی فلز جوش می‌باشد.

### ۴- نتیجه‌گیری

در این پژوهش اثر نوع سلولز بر خواص تکنولوژیکی و مکانیکی جوشکاری با الکتروود E8010-P1 و علت اثرگذاری آن مورد مطالعه قرار گرفت و مهم‌ترین نتایج حاصل به شرح زیر می‌باشد:

- تغییر در میزان سلولز I و سلولز II در ترکیب سلولز مورد استفاده در ساخت الکتروود، بر خواص حرارتی سلولز و در نتیجه بر ساختار و خواص مکانیکی فلز جوش اثرگذار است.
- با افزایش مقدار سلولز II، عدد طول موج‌های مربوط به پیوندهای هیدروژنی، CH<sub>2</sub>، CH، C-O-C و موقعیت قرارگیری واحدهای β- گلیکوزیدی در منحنی FTIR تغییر کرده و به سمت راست جابه جا می‌گردد.
- با افزایش سهم سلولز II و افزایش کریستالیت آن، پایداری سلولز در مقابل حرارت افزایش می‌یابد.
- توانایی اتمسفر حاصل از سوختن سلولز در حفاظت از حوضچه جوش به ترکیبات موجود در سلولز وابسته می‌باشد. به عبارت دیگر تغییر در میزان یونیزاسیون گازهای حاصل از سوختن سلولز در ستون قوس، موجب تفاوت در قابلیت حفاظت‌کنندگی مربوطه و در نتیجه تغییر در میزان عناصر آلیاژی موجود در فلز جوش می‌شود.
- با افزایش سرعت سوختن سلولز، فشار گاز حاصل از آن افزایش و در نتیجه عمق نفوذ فلز جوش کاهش می‌یابد.
- سلولز با تغییر در میزان عناصر آلیاژی، میزان فریت سوزنی را تحت تأثیر قرار می‌دهد، که با افزایش میزان فریت سوزنی، استحکام و ازدیاد طول فلز جوش بیشتر می‌گردد.

postgraduate school Monterey, California, 1999.

17. Prasad, K., and Dwivedi, D. K., "Some investigations on microstructure and mechanical properties of submerged arc welded HSLA steel joints", International Journal Advanced Manufacturing Technology, Vol. 36, pp. 475-483, 2008.

18. Farrar, R. A., and Harrison, P. L., "Acicular ferrite in carbon-manganese weld metals: an overview", Material Science, Vol. 22, pp. 3812-3820, 1987.

19. Lee, C. H., Bhadeshia, H. K., and Lee, H. C., "Effect of plastic deformation on the formation of acicular ferrite", Materials Science and Engineering A, Vol. 360, pp. 249-257, 2003.

mercerization and benzoyl peroxide treatment on - morphology, thermal stability and crystallinity of sisal fibers", International journal of textile science, Vol. 1(6), pp. 101-105, 2012 .

14. Evans, G. M., "Effect of manganese on the microstructure and properties of all weld metal deposits", welding journal, pp. 67-75, 1980.

15. Svensson, L. E., "Control of microstructures and properties in steel arc welds", Material science and technology, CRC press Inc., 1994.

16. Mahony, M. F., "Investigation into the Mechanism of acicular nucleation in steel weld metal", Naval