

روش جدید تحلیل سازه‌ها با عناصر خرابایی فقط کششی

حمید محرمی* و سید مسعود ریاضی مظلومی**

گروه سازه، دانشکده مهندسی دانشگاه تربیت مدرس

(دریافت مقاله: ۷۸/۵/۹ - دریافت نسخه نهایی ۷۹/۱۰/۱۱)

چکیده - سازه‌هایی که دارای عناصر فقط کششی هستند، به خاطر رفتار دوگانه این گونه اعضا در کشش و فشار، رفتار غیر خطی از خود بروز می‌دهند و تحلیل آنها نیازمند استفاده از روشهای تحلیل غیر خطی است. روشهای تحلیل غیر خطی سازه معمولاً مستلزم اصلاح بردار بار و (یا) ماتریس سختی سازه و سپس حل دستگاه معادله‌های مربوطه طی یک فرایند تکراری چند مرحله‌ای است و به همین دلیل جوابهای به دست آمده کاملاً دقیق نبوده و تابع تعداد ادوار تحلیل است.

در این مقاله با کمک تکنیکهای برنامه ریزی ریاضی و با استفاده از کاربرد اصل جمع آثار قوا در تحلیل سازه‌ها روشی پیشنهاد شده است که با آن بدون نیاز به انجام فرایندهای تکراری و بدون تغییر در مدل اولیه سازه و ماتریس سختی آن می‌توان سازه‌هایی را که دارای عناصر خرابایی بدون ظرفیت فشاری هستند، در یک مرحله تحلیل کرد و به جوابهای صحیح و کاملاً دقیق رسید. برای نشان دادن قابلیت روش پیشنهادی، دو مثال حل شده ارائه شده است.

واژگان کلیدی: ارتجاعی - خمیری، فقط کششی، عناصر خرابایی، ظرفیت محدود فشاری، تحلیل غیر خطی.

An Innovative Method for The Analysis of Structures with Tension-only Members

H. Moharami and S. M. Riazi-Mazloumi

Division of Civil Engineering, Faculty of Engineering, Tarbiat Modarres University, Tehran, Iran

ABSTRACT- Due to their dual behavior under tension and compression, structures with tension-only members show non-linear behavior. To analyze such structures, it is necessary to use a nonlinear analysis scheme. Nonlinear analysis methods generally use gradual loading techniques with/without modification of stiffness matrix of the structure. These methods, in addition to being time consuming algorithms, are iterative and may not always lead to exact results.

In this paper, an innovative technique is presented that conducts the nonlinear analysis in one step without any modification in stiffness matrix and/ or load vector and gives exact results. The proposed method conducts nonlinear analysis via solution of a Quadratic Programming problem that, in turn, is established based on some simple static rules and superposition principle. It superimposes the results of linear elastic analysis for external loads and some weighted (yet unknown) self-equilibrating unit loads. The outcome of QP problem is the unknown weights of unit loads from which internal forces are obtained. Two solved examples have been provided to show the capabilities of the proposed method in doing nonlinear analysis and in obtaining exact and accurate results.

Keywords: Tension-only, Non-linear analysis

** - کارشناسی ارشد

* - دانشیار

A	ماتریس ضرایب دستگاه نامعادله‌های قیود	P_i	نیروی داخلی عضو i ناشی از بارگذاری خارجی
B	بردار ضرایب ثابت دستگاه نامعادله‌های قیود	\bar{P}_i	نیروی داخلی عضو i ناشی از بارگذاری خارجی + نیروی مجازی
C	بردار ضرایب جملات خطی در تابع هدف	P_i^2	برایند نیروهای وارده بر گره‌های دو سر عضو i = مقدار واقعی نیروی داخلی عضو i (در تحلیل غیرخطی)
D	ماتریس هسین تابع هدف	q_{ii}	نیروی داخلی عضو i ناشی از اعمال یک جفت بار واحد بر سازه در گره‌های دو سر عضو i و در راستای همان عضو
a_{ij}	درایه ماتریس A	q_{ij}	نیروی داخلی عضو i ناشی از اعمال یک جفت بار واحد بر سازه در گره‌های دوسر عضو j و در راستای عضو j
b_i	درایه بردار B	R_i	ظرفیت فشاری عضو i
c_i	درایه بردار C	X	بردار مجهولات مسئله برنامه‌ریزی مرتبه ۲
d_{ij}	درایه ماتریس D	x_i	بار مجازی (جبرانی) برای عضو i

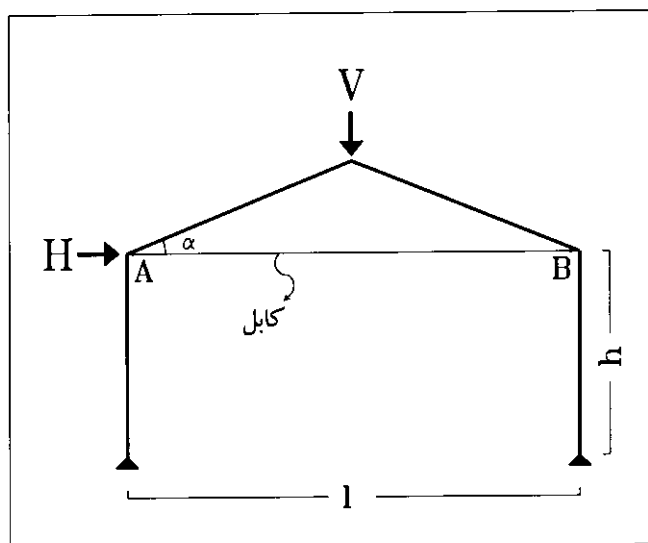
۱- مقدمه

در مسائل طراحی سازه‌ها بعضاً به سازه‌هایی برخورد می‌شود که برخی از عناصر آنها نظیر کابلها فقط ظرفیت کششی دارند و یا مانند مهاربندهای لاغر، ظرفیت فشاری ناچیز دارند که معمولاً از آن صرف نظر می‌شود. برای آنکه رفتار صحیح سازه در تحلیل مورد توجه قرار گیرد، لازم است تحلیل به گونه‌ای صورت پذیرد که در این گونه عناصر نیروی محوری فشاری به وجود نیاید. شاید یک راه‌حل برای این موضوع پیش بینی وقوع نیروی فشاری در عضو فاقد ظرفیت فشاری و حذف عضو از مدل سازه، قبل از تحلیل آن باشد. لیکن، این کار برای هر سازه‌ای میسر نیست مثلاً در سازه شکل (۱) کابل مهاری افقی به ازای بعضی مقادیر α ، و نیروهای H و V در کشش و به ازای بعضی دیگر در فشار خواهد بود و بدون تحلیل اولیه نمی‌توان پیش بینی کرد که در آن نیروی فشاری وجود خواهد داشت یا کششی خصوصاً آنکه لازم باشد سازه تحت ترکیبهای بارگذاری مختلف تحلیل شود.

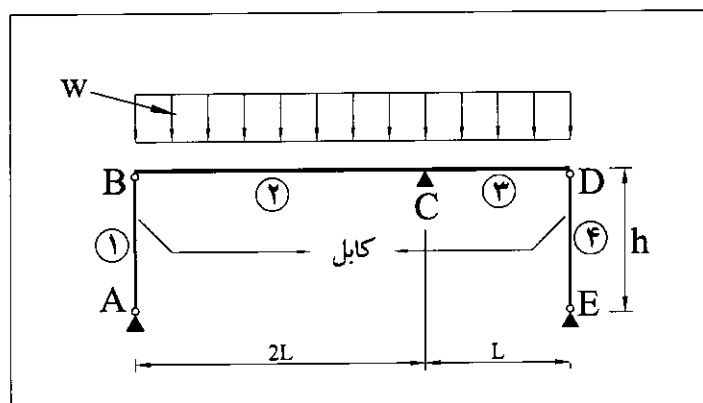
راه حل اصولی تحلیل این گونه سازه‌ها استفاده از روشهای تحلیل غیرخطی است. خوشبختانه ادبیات علمی

روشهای عددی تحلیل سازه مالمال از وجود انواع مختلف روشهای تحلیل غیرخطی است [۳ و ۴]. در این گونه روشها تحلیل غیر خطی با انجام تعداد زیادی تحلیل خطی صورت می‌گیرد که طی آن بردار بار و (یا) ماتریس سختی سازه پی در پی تصحیح می‌شوند عملیات تحلیل خطی متوالی وقتی متوقف می‌شود که تصحیح بردار بار به کمتر از مقدار کوچک از پیش تعیین شده (ε) برسد. از معروفترین این روشها می‌توان به روشهای سختی اولیه، نیوتن رافسون و نیوتن رافسون بهبود یافته اشاره کرد [۳-۵].

برای پرهیز از عملیات طولانی و خسته کننده تحلیل غیر خطی، همچنان که قبلاً اشاره شد برای این گونه مسائل راه حل ساده تری در دفاتر مهندسی به کار می‌رود و آن اینکه ابتدا سازه تحلیل می‌شود و اعضای فاقد ظرفیت فشاری که در آنها نیروی فشاری ظاهر می‌شود از سازه حذف شوند و سازه دوباره مدل می‌شود و مجدداً تحلیل می‌شود. این کار فی‌الواقع فرایند ساده شده روش تصحیح سختی (نیوتن رافسون) است که برای مصالح غیر خطی طبیعت تکراری دارد. متأسفانه این روش نیز همواره درست عمل نمی‌کند. به طور مثال سازه شکل (۲) را در نظر بگیرید.



شکل ۱- سازه با کابل مهاری فقط کششی



شکل ۲- تیر سراسری متکی بر کابلهای انتهایی

ساده می توان دریافت که در واقع تنها کابل AB بایستی حذف شود تا کابل سمت راست به صورت عضو کششی در باربری و حفظ تعادل سازه سهیم شود.

با توجه به اینکه امکان بروز چنین رفتاری در سازه های پیچیده و بزرگ بسیار محتمل است، بایستی در به کار بردن روش تحلیل نهایت دقت را به خرج داد. متأسفانه بسیاری از نرم افزارهای رایانه ای که برای تحلیل سازه ها با عناصر خرابایی ارتجاعی - خمیری برنامه ریزی شده اند از روش تصحیح سختی استفاده می کنند و بنابر این در بسیاری از موارد

این سازه تشکیل شده است از یک تیر سراسری که در قسمت میانی خود روی یک تکیه گاه مفصلی قرار دارد و در دو انتها، توسط دو کابل به زمین مهار شده است. ثابت می شود که این قاب به روش تصحیح سختی قابل حل نیست. پس از یکبار تحلیل کامل سازه، نیروهای به دست آمده در کابلهای فشاری خواهند بود و چون این اعضا قادر به تحمل بارفشاری نیستند، بایستی آنها را طبق روش یاد شده حذف کرد و دوباره سازه را تحلیل کرد. اما بدیهی است که با حذف این دو کابل، سازه ناپایدار شده و حول گره C دوران می کند. با یک قضاوت

۲- تحلیل سازه ها با عناصر خرپایی فاقد ظرفیت

فشاری

شکل (۳-الف) یک قاب مهاربندی شده را تحت اثر بارهای خارجی نشان می دهد. فرض می شود عضو i در این قاب فاقد ظرفیت فشاری است. چنانچه تحلیل خطی ارتجاعی صورت پذیرد نیروی داخلی عضو i فشاری خواهد بود. حال آنکه این عضو نمی تواند نیروی فشاری به خود بپذیرد. اثر نیروی فشاری در عضو مطابق شکل (۳-د) موجب تغییر مکان گره های دو سر عضو در جهت دور شدن از یکدیگر می شود لذا با اعمال یک جفت نیروی مجازی x_i مطابق شکل (۳-ج) به دو گره انتهایی عضو i می توان موجب بازگشت این تغییر مکان به جای خود، و حذف کامل اثر سختی این عضو شد. در این حالت نیروی داخلی سایر اعضا و همچنین جابه جایی بقیه گره مانند حالتی است که سازه بدون عضو i تحلیل شده باشد. چنانچه بتوان نیروی مجازی مجهول x_i را محاسبه کرد، نیروی داخلی سایر اعضا به راحتی به دست می آیند بدون آنکه به فرایند تکرار و یا تصحیح مدل (تصحیح سختی) سازه نیاز باشد. برای پیدا کردن مقدار نیروی مجازی مجهول x_i به نیروهای وارد بر گره های دو سر عضو i توجه می کنیم. جهت مثبت این نیروها جهتی است که نیروی داخلی کششی بر گره های دو سر عضو وارد می کند. اگر q_{ij} نیروی داخلی در عضو i در اثر اعمال بار واحد نشان داده شده در شکل (۳-ب) باشد، افزودن جفت نیروی مجازی x_i به سازه مطابق شکل (۳-ج) باعث تغییر نیروی داخلی عضو i از P_i به \bar{P}_i به صورت زیر خواهد شد.

$$\bar{P}_i = q_{ij}x_i + P_i \quad (1)$$

برای آنکه اثر حضور عضو i به طور کلی حذف شود بایستی نیروی مجازی x_i آنچنان باشد که جمع اثر نیروی داخلی عضو و نیروی مجازی بر گره های دو سر عضو صفر باشد به عبارت دیگر

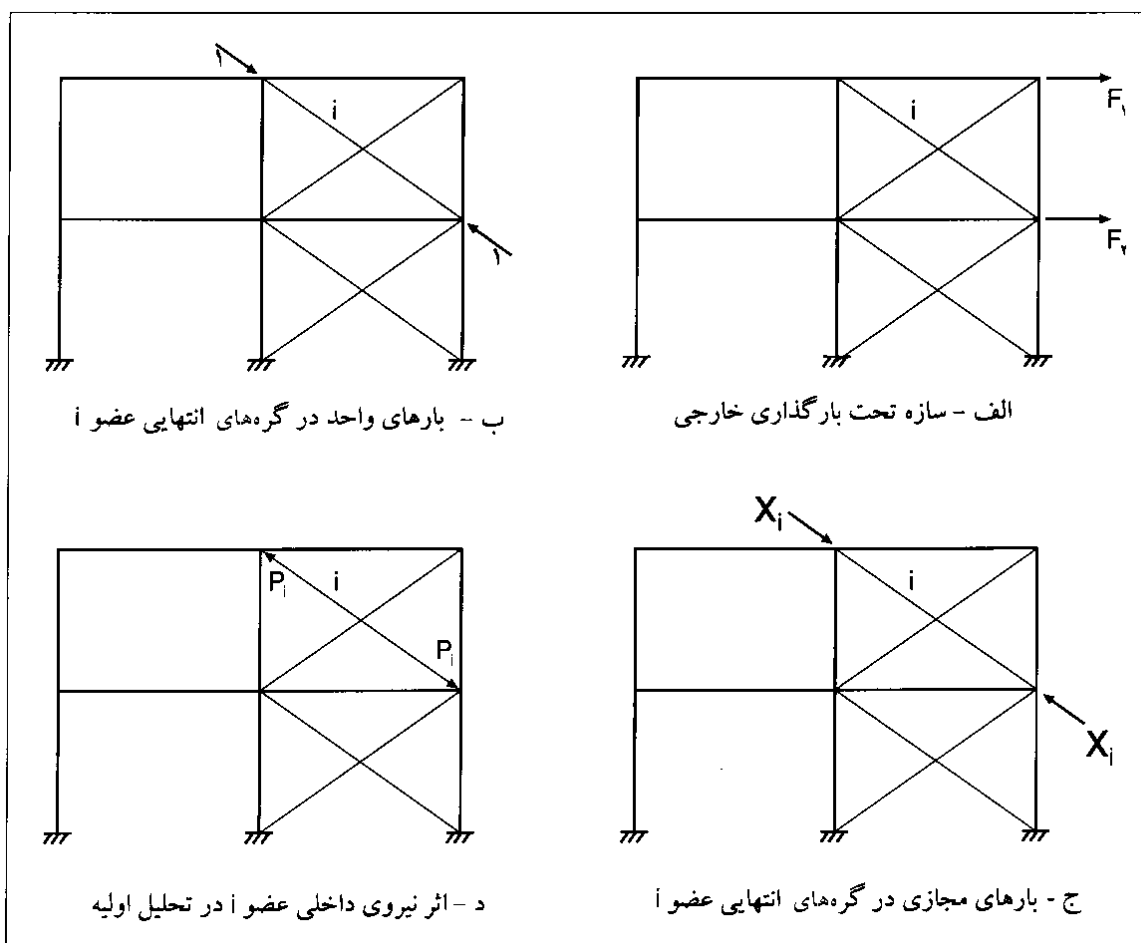
$$x_i + \bar{P}_i = 0 \quad (2)$$

قادر به تحلیل این گونه سازه ها نیستند. نرم افزارهای STAAD-III [۱] و DRAIN 2D [۶] از جمله این نرم افزارها هستند. این نرم افزارها علی رغم تواناییهای بسیار زیاد نمی توانند سازه شکل (۲) را تحلیل کنند.

همچنان که ملاحظه می شود در روشهای مذکور تحلیل سازه طی یک فرایند تکراری صورت می پذیرد. در ادبیات تحلیل غیر خطی سازه ها علاوه بر تکنیکهای بالا روش دیگری وجود دارد که مبتنی بر برنامه ریزی ریاضی است و تحلیل غیر خطی سازه ها را طی یک فرایند بهینه سازی به صورت یک مرحله ای به انجام می رساند. در این روش که شکل کامل شده آن توسط دی دوناتو [۷] ارائه شده است.

روابط نیرو - تغییر مکان در تحلیل سازه به صورت یک مسئله برنامه ریزی درجه ۲ مدل می شود. از حل مسئله، تغییر مکان گره ها شامل دو بخش تغییر مکان الاستیک و پلاستیک به دست می آید. نیرو در اعضای ارتجاعی - خمیری با استفاده از تغییر مکانهای به دست آمده محاسبه می شود. متغیرهای مسئله در این روش به میزان دوبرابر تعداد اعضای ارتجاعی - خمیری، به علاوه درجات آزادی سیستم است.

در روش پیشنهادی این مقاله تحلیل غیرخطی سازه ها با عناصر فقط کششی با استفاده از مدل اولیه ارتجاعی (خطی) فرموله می شود. به این منظور با استفاده از مشخصات مسئله یک زیر مسئله برنامه ریزی درجه ۲ ساخته می شود که تعداد متغیرهای آن برابر تعداد اعضای فقط کششی است. بدین ترتیب گذشته از نگرش کاملاً متفاوت با روش دی دوناتو [۷] متغیرهای مسئله برنامه ریزی درجه ۲ بدون توجه به تعداد درجات آزادی سازه به طور قابل ملاحظه ای کاهش می یابد و با حل آن نیروهای اعضا به طور کاملاً دقیق به دست می آیند. در این روش که کاملاً مناسب برنامه ریزی رایانه ای برای تحلیل این گونه سازه هاست، تحلیل سازه در یک گام و با مدل اولیه صورت می پذیرد.



شکل ۳- سازه با عناصر فقط کششی تحت نیروهای مجازی

بنا به توضیح بالا P_i^R در معادله بالا مقدار واقعی نیروی داخلی عضو i است. واضح است که این مقدار، به علت نداشتن ظرفیت فشاری در عضو i برابر صفر است.

در تحلیل سازه ها با عناصر خرابایی فاقد ظرفیت فشاری، شرط حذف شدن عضوی مانند i در شکل (۳-الف) آن است که ثابت شود طی بارگذاری اعمالی، عضو مزبور در فشار خواهد افتاد. در چنین حالتی اثر سختی عضو با اعمال بار x_i به دو گره انتهایی عضو حذف می شود. یعنی بایستی معادله (۴) برقرار باشد. ولی اگر عضو i در کشش باشد اعمال بار x_i لازم نخواهد بود. در این صورت P_i^R مقداری بزرگتر از صفر خواهد شد یعنی

$$P_i^R = x_i + q_{ii}x_i + P_i > 0 \quad (5)$$

با جاگذاری \bar{P}_i از معادله (۱) در معادله (۲) نتیجه می شود

$$x_i + q_{ii}x_i + P_i = 0 \quad (3)$$

نیروی مجازی x_i از نوع نیروهای خارجی (گرهی) است و سازه، پس از اعمال آن (بدون تغییر ماتریسی سختی) در حالت تعادل واقعی خود قرار می گیرد. به عبارت دیگر، سختی تغییر یافته اعضا توسط یکسری بارهای مجازی جبران می شود. بنابراین از این پس، x_i بار جبران کننده مجازی نامیده می شود. معادله (۳) که برآیند نیروهای وارد بر گره های دو سر عضو i است می تواند بیان کننده نیروی واقعی عضو i در تحلیل غیر خطی نیز باشد.

$$P_i^R = x_i + q_{ii}x_i + P_i = 0 \quad (4)$$

معادله های (۴) و (۵) را می توان به صورت مشترک زیر نوشت

$$P_i^R = x_i + q_{ij}.x_j + P_i \geq 0 \quad (6)$$

قابل توجه اینکه در معادله (۴)، x_i دارای مقدار مثبت است در حالی که P_i^R برابر صفر است. اما در معادله (۵)، خلاف این امر صادق می باشد. P_i^R که نیروی داخلی عضو تحت کشش است دارای مقدار بزرگتر از صفر است در این حال نیازی به x_i نیست یعنی x_i برابر صفر است. با در نظر داشتن این نکته می توان شرط زیر را که برگرفته از طبیعت مسئله است به معادله های مسئله اضافه کرد

$$x_i.P_i^R = 0 \quad (7)$$

باجاگذاری به جای P_i^R از معادله (۴) خواهیم داشت

$$x_i.(x_i + q_{ij}.x_j + P_i) = 0 \quad (8)$$

معادله های بالا برای حالتی به دست آمد که سازه تنها دارای یک عضو فاقد ظرفیت فشاری باشد. به سادگی می توان این معادله ها را برای حالت کلی که چند عضو فاقد ظرفیت فشاری هستند نیز بسط داد. در این حالت معادله (۱) به شکل زیر در خواهد آمد

$$\bar{P}_i = P_i + \sum_{j=1}^n q_{ij}.x_j, \quad i = 1, 2, \dots, n \quad (9)$$

در معادله بالا، x_j نیروی اعمالی به دو گره انتهایی عضو j و q_{ij} نیروی داخلی عضو i در اثر نیروی واحد اعمال شده در دو انتهای عضو j است. همچنین n ، تعداد اعضای فاقد ظرفیت فشاری است. به این ترتیب معادله (۴) به صورت زیر در می آید

$$P_i^R = x_i + P_i + \sum_{j=1}^n q_{ij}.x_j = 0, \quad i = 1, 2, \dots, n \quad (10)$$

به همین شکل می توان، معادله های (۶) و (۸) را به صورت زیر نوشت

$$P_i^R = x_i + P_i + \sum_{j=1}^n q_{ij}.x_j \geq 0, \quad i = 1, 2, \dots, n \quad (11)$$

$$x_i \left(x_i + P_i + \sum_{j=1}^n q_{ij}.x_j \right) = 0, \quad i = 1, 2, \dots, n \quad (12)$$

در معادله های بالا x_i یک مقدار نامنفی است. تحلیل سازه با عناصر فقط کششی، خارج از فرایند تکراری در گرو حل روابط بالا و به دست آوردن مجهولهای x_i است آنچنان که هر دو رابطه بالا ارضا شوند. در روابط بالا معادله های (۱۲) در واقع شروطی بر جواب نامعادله های (۱۱) هستند. پس چنانچه بتوان نامعادله های (۱۱) را برای n عضو حل کرد آنچنان که معادله های (۱۲) ارضا شوند مشکل حل می شود. این گونه مسائل در علم امروزی برنامه ریزی با شرط مکمل نامیده می شوند. یک راه حل برای این مسئله آن است که با آزمون و خطا مجموعه n نامساوی حل و معادله (۱۲) ارضا شود. راه حل دیگری که در این پژوهش به نظر رسیده است، ارضای شروط (۱۲) از طریق کمینه کردن مجموع این معادله های شرطی برای n عضو است. از آنجا که سمت چپ این معادله ها برابر صفرند، مجموع این مقادیر نیز باید صفر شود. پس کمینه این مجموع باید صفر شود. در کنار کمینه کردن مقدار مزبور ارضای شرایط (۱۱) نیز می تواند مورد توجه قرار گیرد. به این ترتیب ارضای دو سری روابط (۱۱) و (۱۲) می تواند در قالب یک برنامه ریزی درجه دوم انجام شود. شکل کلی مسئله به صورت زیر در می آید

$$\min \sum_{i=1}^n x_i \cdot \left(x_i + P_i + \sum_{j=1}^n q_{ij}.x_j \right)$$

$$\text{s.t. } P_i^R = x_i + P_i + \sum_{j=1}^n q_{ij}.x_j \geq 0, \quad i = 1, 2, \dots, n \quad (13)$$

$x_i \geq 0$
با حل آنها می توان مقادیر بارهای مجازی x_i را به دست آورد و با اعمال بارهای خارجی و بارهای مجازی مزبور بر روی سازه، به نیروهای واقعی دست یافت. همچنین می توان نیروی داخلی اعضای فاقد ظرفیت فشاری را با استفاده از روابط (۱۱) مستقیماً حساب کرد.

ثابت می شود جواب مسائل برنامه ریزی درجه دوم، در صورت وجود یکتاست [۸]، بنابر این چنانچه سازه با عناصر

فقط کششی تحت بارگذاری مفروض پایدار باشد، روابط (۱۳) جواب یگانه را به دست خواهند داد.

۳- عناصر خربایی دارای ظرفیت فشاری محدود

در قابهای مهاربندی شده چنانچه از ظرفیت فشاری بادبندها صرف نظر نشود و یا درصدی از ظرفیت فشاری آنها (مثلاً $\frac{1}{4}$ بار کمانشی اولر) به عنوان ظرفیت فشاری قابل اتکا منظور نظر قرار گیرد، سازه ها با عناصر خربایی دارای ظرفیت فشاری محدود خواهیم داشت که دارای شکل عمومیتری نسبت به مسائل مطرح شده در بخش (۲) هستند. چنانچه ظرفیت فشاری عضو i در شکل (۳-الف) با R_i نمایش داده شود، می توان رابطه زیر را مشابه قبل به دست آورد

$$P_i^R = x_i + q_{ij}.x_j + P_i \geq R_i \quad (14)$$

این رابطه شکل عمومیتر رابطه (۶) است، و به عبارت دیگر رابطه (۶) حالت خاص رابطه (۱۴) است که در آن R_i برابر صفر است. R_i بیانگر یک نیروی فشاری است و بنابر این دارای مقداری کوچکتر یا مساوی با صفر است.

نیروی x_i زمانی به سازه اعمال می شود که نیروی واقعی عضو i به حد ظرفیت فشاری محدود عضو مزبور، رسیده باشد. بنابر این با استفاده از این طبیعت مسئله، می توان قید رفتاری زیر را نوشت

$$x_i.(P_i^R - R_i) = 0 \quad (15)$$

توجه شود که معادله بالا، مشابه معادله (۷) است که در آن $(P_i^R - R_i)$ جایگزین P_i^R شده است. به طریق مشابه برای معادله (۸) می توان نوشت

$$x_i.(x_i + q_{ij}.x_j + P_i - R_i) = 0 \quad (16)$$

معادله های بالا را می توان برای حالتی که سازه دارای چند عضو با ظرفیت فشاری محدود است، بسط داد و نهایتاً به شکل مسئله برنامه ریزی ریاضی درجه دوم زیر رسید

$$\min \sum_{i=1}^n x_i \left(x_i + P_i - R_i + \sum_{j=1}^n q_{ij}.x_j \right)$$

$$\text{s.t. } P_i^R = x_i + P_i + \sum_{j=1}^n q_{ij}.x_j \geq R_i, \quad i = 1, 2, \dots, n \quad (17)$$

$x_i \geq 0$
 x_i را می توان از حل روابط (۱۷) به دست آورد. همانند قبل با اعمال x_i و همچنین بارهای خارجی به سازه، پاسخ واقعی سازه به دست می آید.

این روش پیش از آنکه متکی به روابط ریاضی باشد بر پایه اصول ساده استاتیکی استوار شده است و نسبت به روشهای قدیمی و کلاسیک دارای امتیازاتی است که پیشتر به آنها اشاره شد.

در رابطه (۱۷) مقدار تابع هدف، پیشاپیش مشخص و معلوم است. کمینه این تابع برابر صفر است و می توان از این موضوع برای کنترل صحت جوابها، استفاده کرد.

۴- شکل ماتریسی مسئله

دراکثر کتب بهینه سازی، به شکل ماتریسی یک مسئله برنامه ریزی درجه دوم اشاره شده است. شکل مزبور را می توان به صورت زیر نوشت [۸]

$$\min f(x) = C^T X + \frac{1}{2} X^T D X$$

$$\text{s.t. } A X \leq B \quad (18)$$

$X \geq 0$
 به منظور ادامه محاسبات، درایه های ماتریسهای A, B, C و D مورد نیازند. به طور کلی هر معادله درجه دوم را می توان به صورت تابع ماتریسی $f(x)$ نوشت که در آن C ضرایب جملات خطی و D ماتریس هسین است که درایه های آن عبارت اند از

$$d_{ij} = \frac{\partial^2 f}{\partial x_i \partial x_j} \quad (19)$$

با استفاده از تعاریف بالا و با ساده سازی روابطی که به دست آمده می توان روابط (۱۷) را به شکل ماتریسی (۱۸)

تبدیل کرد. هر کدام از ماتریسهای یاد شده به ترتیب زیر به دست می آیند

ماتریس A : k امین سطر از ماتریس A ترانهاده یک بردار است که آن بردار، گرادیان قید k ام است. معادله (۲۰) درایه های ماتریس A را نمایش می دهد.

$$\begin{cases} a_{ij} = -(1+q_{ii}) \\ a_{ij} = -q_{ij} \end{cases} \quad (20)$$

ماتریس B : هر درایه از ماتریس B، مقدار سمت راست قید نظیر است. با توجه به بخشهای قبل درایه های ماتریس B با استفاده از معادله (۲۱) به دست می آید.

$$b_i = P_i - R_i \quad (21)$$

ماتریس C : ماتریس C شامل ضرایب جملات خطی تابع f(x) است و به صورت زیر محاسبه می شود.

$$c_i = P_i - R_i = b_i \quad (22)$$

ماتریس D : با استفاده از معادله (۱۹) ماتریس هسین D محاسبه می شود. ساده سازی محاسبات و مرتب کردن آنها به نتایج زیر می انجامد

$$\begin{cases} d_{ii} = 2(1+q_{ii}) \\ d_{ij} = q_{ij} + q_{ji} \end{cases} \quad (23)$$

در معادله های بالا، ماتریسهای A و D دارای ابعاد (n×n) و بردارهای B و C دارای ابعاد « n×1 » هستند که n تعداد اعضای خردپایی با ظرفیت محدود فشاری است. بردار X که از معادله (۱۸) محاسبه می شود یک بردار (n×1) است که درایه های آن متناظر با نیروهای مجازی x هستند.

۵- گامهای محاسباتی

چنانکه قبلاً نیز اشاره شد عناصر خردپایی فاقد ظرفیت فشاری را می توان به عنوان حالتی خاص عناصر خردپایی با ظرفیت فشاری محدود در نظر گرفت و به این ترتیب برای تحلیل سازه ها، با عناصر خردپایی خاص (فقط کششی یا ظرفیت فشاری محدود) می توان از روش گام به گام زیر استفاده کرد.

گام ۱ - پس از مدلسازی سازه، ماتریس سختی ارتجاعی سازه تشکیل می شود.

گام ۲ - به تعداد عناصر خردپایی خاص (ظرفیت فشاری محدود)، حالت بار گذاری اضافه در نظر گرفته شود. هر کدام از این حالتها، شامل بارهای واحد، نظیر شکل (۳-ب) است که بر دو گره انتهایی عضو خردپایی خاص اعمال شود. در هر حالت بارگذاری، می بایست نیروهای داخلی q_{ij} کلیه اعضای خاص به دست آید. همچنین سازه تحت اثر نیروهای خارجی تحلیل شود و مقادیر P_i به دست می آید. توجه داریم که این کار همانند تحلیل یک سازه تحت تعدادی بارگذاری صورت می پذیرد.

گام ۳ - ماتریس A، B، C و D به ترتیب از معادله های (۲۰) تا (۲۳) محاسبه شوند و مسئله به شکل معادله های (۱۸) مرتب شود.

گام ۴ - اکنون مسئله، به شکل مسائل برنامه ریزی درجه دوم تبدیل شده است. با حل آن، مقادیر نیروهای مجازی مجهول به دست می آید.

گام ۵ - با اعمال نیروهای مجازی به دست آمده به همراه نیروهای خارجی می توان به مقادیر واقعی تغییر مکانها پی برد و همچنین با استفاده از معادله زیر نیروهای داخلی اعضا را محاسبه کرد.

$$P_i^R = P_i + x_i + \sum_j q_{ij} x_j \quad (24)$$

برای انجام گامهای محاسباتی بالا، نرم افزارای تهیه شده است که به صورت خودکار کلیه گامهای محاسباتی را انجام می دهد.

۶- مثال

به دنبال، حل دو مثال توسط این روش ارائه می شود.

مثال ۱- در این مثال محاسبه نیروهای داخلی سازه شکل (۲) مورد نظر است. این سازه از یک تیر سراسری تشکیل شده است که در قسمت میانی خود (از ابتدا) بر

ظرفیت فشاری کابلها برابر صفرند یعنی $R_1 = R_4 = 0$ و برای ظرفیت کششی آن محدودیتی اعمال نمی شود.

گام ۳- طبق روابط ارائه شده در قسمت (۴) محاسبات برای یافتن ماتریسها و بردارهای A, B, C, D و به ترتیب زیر ادامه می یابد.

ماتریس A

با استفاده از معادله (۲۱)

$$A = \begin{bmatrix} a_{11} & a_{14} \\ a_{41} & a_{44} \end{bmatrix}$$

$$A = \begin{bmatrix} -0.003681 & -0.007362 \\ -0.007362 & -0.014724 \end{bmatrix}$$

محاسبه ماتریس B

با استفاده از معادله (۲۲)

$$B = \begin{bmatrix} b_1 \\ b_4 \end{bmatrix}$$

$$B = \begin{bmatrix} -16.172 \\ -2.344 \end{bmatrix}$$

محاسبه ماتریس C

با استفاده از معادله (۲۳)

$$C = \begin{bmatrix} C_1 \\ C_4 \end{bmatrix}$$

$$C = \begin{bmatrix} -16.172 \\ -2.344 \end{bmatrix}$$

محاسبه ماتریس D

با استفاده از معادله (۲۴)

$$D = \begin{bmatrix} 0.007362 & 0.014724 \\ 0.014724 & 0.029448 \end{bmatrix}$$

گام ۴- به این ترتیب تحلیل سازه به حل مسئله درجه دوم زیر منتهی می شود

$$\min < -16.172 - 2.344 > \begin{bmatrix} x_1 \\ x_4 \end{bmatrix} + \frac{1}{2} < x_1 \quad x_4 >$$

$$\begin{bmatrix} 0.007362 & 0.014724 \\ 0.014724 & 0.0030 \end{bmatrix} \begin{bmatrix} x_1 \\ x_4 \end{bmatrix}$$

$$\text{s.t.} \begin{bmatrix} -0.003681 & -0.007362 \\ -0.007362 & -0.014724 \end{bmatrix} \begin{bmatrix} x_1 \\ x_4 \end{bmatrix} \leq \begin{bmatrix} -16.172 \\ -2.344 \end{bmatrix}$$

$$x_{1,2} \geq 0$$

روی یک تکیه گاه مفصلی قرار دارد و در دو انتها با دو کابل که فاقد ظرفیت فشاری اند، مهار شده است. تیر سراسری مزبور تحت بار گسترده $W = 20 \text{ kN/m}$ قرار دارد. ابعاد سازه و مشخصات فیزیکی اعضای آن به صورت زیر است.

$$L = h = 1 \text{ m}$$

$$A_{\text{کابل}} = 2 \text{ cm}^2$$

$$A_{\text{تیر}} = 40 \text{ cm}^2$$

$$I_{\text{تیر}} = 3000 \text{ cm}^4$$

$$E = 2.1 \times 10^5 \text{ MPa}$$

سازه بالا، مثال بسیار ساده ای از حالتی است که روشهای حل تکراری را نمی توان در مورد آنها به کار بست. مطابق جدول (۱)، مشاهده می شود که پس از تحلیل اولیه سازه، نیروهای داخلی کابلهای ۱ و ۴ یا به عبارت دیگر نیروهای P_1 و P_4 به صورت فشاری اند و بایستی طبق روش تصحیح سختی محاسبات یکبار دیگر و بدون حضور آنها انجام شود. ولی این امر به ناپایداری سازه مزبور منجر خواهد شد و عناصر موجود در سازه برای حفظ تعادل آن کافی نخواهند بود.

بدون داخل شدن در محاسبات پیچیده و تنها با یک قضاوت ساده می توان دریافت که این سازه پایدار بوده و تنها کابل سمت چپ حذف می شود. پس با لنگرگیری حول گره C می توان مقدار نیروی کششی موجود در کابل سمت راست را به دست آورد.

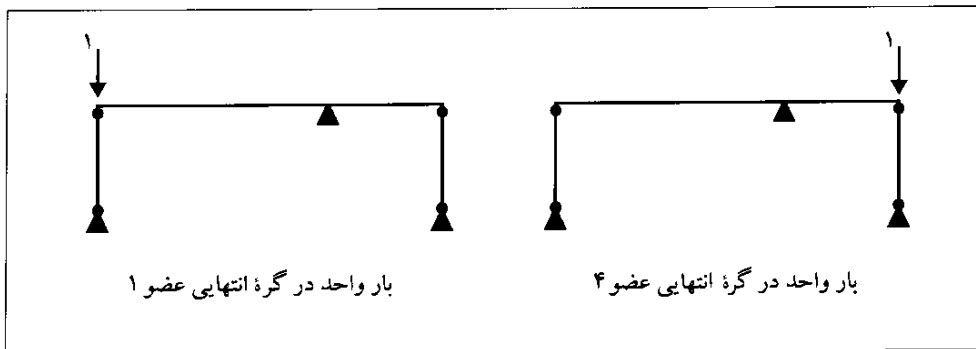
اما قضاوت مهندسی همواره به این سادگی نیست و هدف این مقاله ارائه روشی است که عوامل تصمیم گیری انسانی را به حداقل برساند و روش کاملاً خودکار ماشینی را بدون نیاز به مدلسازی مجدد سازه جایگزین روشهای حل موجود کند. در مورد این مثال بر اساس گامهای محاسباتی بخش (۵) کارهای زیر انجام می شود.

گامهای ۱ و ۲- سازه تحت بارگذاری خارجی و نیز تحت بارهای واحد تحلیل می شود، شکل (۴).

نتایج تحلیل سازه تحت بار خارجی و همچنین بارهای واحد در جدول (۱) آمده است.

جدول ۱- نیروهای داخلی اعضا در بارگذاریهای مختلف

بارهای اعمالی شماره عضو	بارهای اصلی	بار واحد در انتهای عضو ۱	بار واحد در انتهای عضو ۴	نیروهای داخلی
۱	$P_1 = -16.172$	$q_{11} = -0.996319$	$q_{14} = 0.007362$	
۴	$P_4 = -2.344$	$q_{41} = 0.007362$	$q_{44} = -0.985276$	نیروهای داخلی



شکل ۴- نمایش بارهای واحد

می شود کابل شکم نداده است. همچنین فرض می شود که کابل مهاری در این سازه توانایی حمل بارهای فشاری را ندارد. همچنان که قبلاً اشاره شد، پیش بینی فشاری یا کششی بودن کابل مزبور بدون انجام تحلیل سازه، ممکن نیست و این امر به پارامترهایی نظیر هندسه سازه، صلبیت اعضا و همچنین مقادیر نیروهای V و H بستگی دارد.

به طور مثال نمودار شکل (۵) نواحی فشاری و کششی بودن عضو i (کابل مهاری) را برای سازه شکل (۱) با زوایای مختلف α و همچنین تحت نسبت‌های مختلف $\frac{V}{H}$ ، نمایش می دهد. مشخصات هندسی سازه و نیز مشخصات فیزیکی مقاطع به صورت زیر فرض شده است.

$$h=4 \text{ m}, l=4 \text{ m}, E=2.1 \times 10^5 \text{ Mpa}, A=40 \text{ cm}^2, I=1000 \text{ cm}^2, A_{\text{کابل}} = 2 \text{ cm}^2$$

در روشهای معمول در دفاتر مهندسی چنانچه لازم باشد که سازه مورد نظر برای ترکیبهای مختلف بارگذاری تحلیل شود، برای هر ترکیب بار ابتدا باید سازه تحلیل شود و چنانچه در کابل نیروی فشاری پدید آمده باشد، کابل از مدل سازه باید

حل مسئله برنامه ریزی مرتبه ۲ بالا با یک نرم افزار QP (برنامه ریزی درجه ۲) جوابهای زیر به دست می آید

$$x_1 = 4393.371 \quad x_2 = 0$$

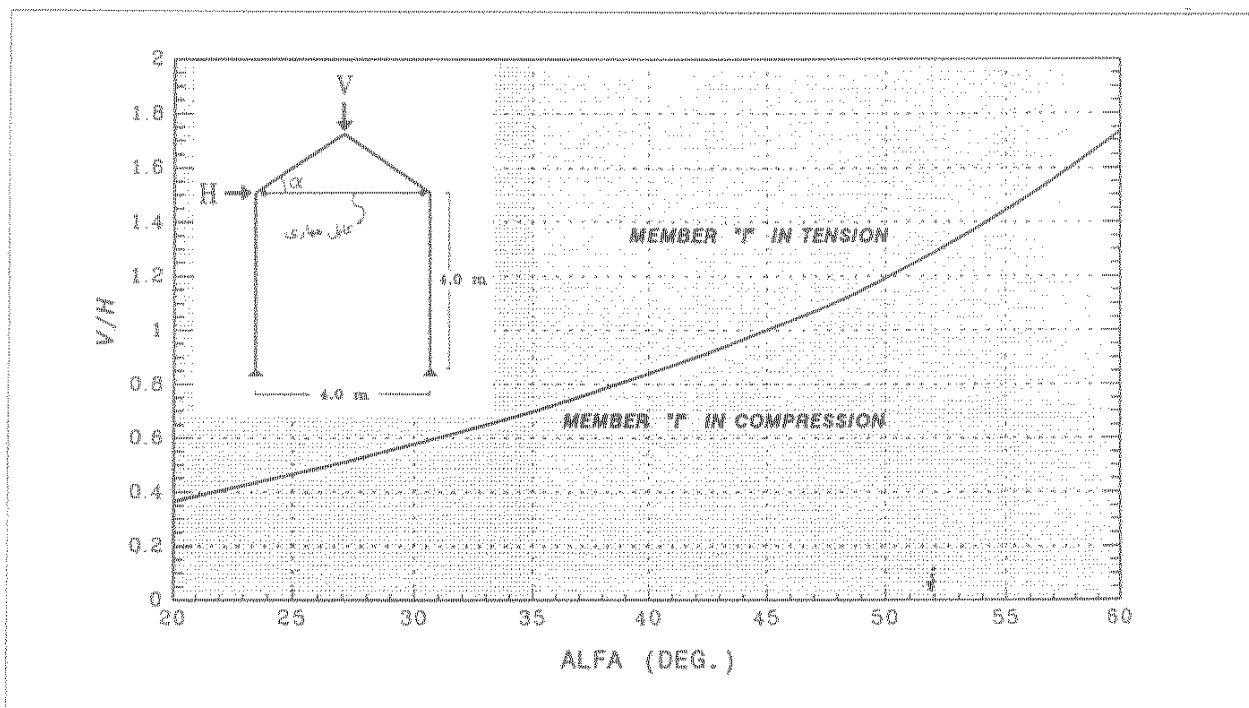
گام ۵- به این ترتیب نیروهای داخلی در کابلها با استفاده از معادله (۱۲) به صورت زیر به دست می آیند.

$$\begin{Bmatrix} P_1^R \\ P_4^R \end{Bmatrix} = \begin{Bmatrix} 4393.371 \\ 0 \end{Bmatrix} + \begin{bmatrix} -0.996319 & 0.007362 \\ 0.007362 & -0.985276 \end{bmatrix} \times \begin{Bmatrix} 4393.371 \\ 0 \end{Bmatrix} + \begin{bmatrix} -16.172 \\ -2.344 \end{bmatrix} = \begin{Bmatrix} 0 \\ 30 \end{Bmatrix}$$

قابل توجه است که این مثال توسط برنامه STAAD-III

نیز مورد تحلیل قرار گرفته است. ولی جوابهای نهایی، صحیح نبوده و سازه ناپایدار تشخیص داده شده است. همچنانکه قبلاً اشاره شد، از آنجا که این نرم افزار از روش حذف عضو برای تحلیل سازه های فاقد ظرفیت فشاری استفاده می کند در عمل فاقد توانایی تحلیل این مسئله ساده است.

مثال ۲- سازه شکل (۱) تحت نیروی قائم V و نیروی افقی H قرار دارد و با یک کابل مهاری تقویت شده است. در این مثال از وزن خود کابل صرفه نظر شده است و لذا فرض



شکل ۵- نواحی فشاری و کششی عضو افقی - مثال ۲

الف- تحت بارگذاری ۱ نیرو در کابل برابر است با

$$P_1 = 3139 \text{ kg}$$

ب- نیرو در کابل تحت بار واحد

$$q_{11} = -0.946 \text{ kg}$$

مسئله برنامه ریزی درجه ۲ به صورت زیر ساخته می شود.

$$\min C^T x + \frac{1}{2} x D x$$

$$\text{s.t. } Ax \leq B$$

$$x \geq 0$$

که در آن با توجه به اینکه کابل تنها عنصر فاقد ظرفیت

فشاری است، تمام بردارها و ماتریسها به کمیت اسکالر تبدیل می شوند و داریم

$$A = a_{11} = -(1 + q_{11}) = -(1 - 0.946) = -0.054$$

$$D = d_{11} = 2(1 + q_{11}) = 0.108$$

بردارهای C و B به بارگذاری ارتباط دارند. داریم

$$B = C = P_1 = R_1^c = 3139 \text{ kg}$$

حذف شود و تحلیل سازه مجدداً صورت پذیرد. در حالی که با روش ارائه شده در این مقاله تحلیل سازه برای هر ترکیب بارگذاری به حل یک مسئله درجه ۲ منتهی می شود که تابع هدف آن یک معادله درجه ۲ یک متغیره است. به طور مثال برای سازه شکل (۴) چنانچه داشته باشیم.

$$h = 5 \text{ m}$$

$$I = 10 \text{ m}$$

$$\alpha = 10^\circ$$

در بارگذاری اول برای $H = 2 \text{ ton}$ و $V = 5 \text{ ton}$ نیرو در

کابل کششی بوده و برابر 3139 kg است و حال آنکه در

بارگذاری دوم برای $H = 6 \text{ ton}$ و $V = 2.5 \text{ ton}$ نیرو در کابل

برابر صفر خواهد بود. تحلیل سازه تحت هر کدام از بارگذاریها

به روش ارائه شده در این مقاله به صورت زیر خواهد بود.

الف - تحلیل بارگذاری ۱ $H = 2 \text{ ton}$ $V = 5 \text{ ton}$

ابتدا سازه به طور کامل مدل می شود و سپس تحت

ترکیبهای بارگذاری داده شده و نیز تحت بار واحد در دو انتهای

کابل تحلیل خطی می شود.

جدول ۲- محاسبه نیروهای داخلی عضو AB مثال ۲ - بارگذاری ۲

نوع نیروی داخلی	تأثیر بار اصلی	تأثیر بار واحد	x	$P_i^R = P_i + xq_i$
نیروی محوری	۱۷۵۰	۰	۱۴۷۲۲	۱۷۵۰
برش	۳۰۰۸	۰/۰۱۰۹	۰	۳۱۶۸
لنگر	۱۵۰۴۰	۰/۰۵۴۶	۰	۱۵۸۴۴

بنابر این برای بارگذاری اول

$$\min 3139x + 0.054x^2$$

$$\text{s.t. } -0.054x \leq 3139$$

$$x \geq 0$$

واضح است که هر مقدار مثبت برای x تابع هدف را بزرگتر از صفر می سازد لذا تنها جواب مسئله بالا $x = 0$ است و بنابر این از معادله (۲۵) نیروهای داخلی اعضا همان است که از تحلیل خطی اولیه به دست آمده است.

ب- تحلیل بارگذاری ۲

$$V = 2.5 \text{ ton } H = 6 \text{ ton}$$

برای بارگذاری دوم داریم

$$P_1 = -795 \text{ kg}$$

نیرو در کابل تحت بار واحد مطابق قبل خواهد بود.

$$q_{11} = -0.946 \text{ kg}$$

مقادیر A و D مانند بارگذاری اول است.

$$A = -0.054 \text{ kg}$$

$$D = 0.108 \text{ kg}$$

اما مقادیر B و C که به بارگذاری مربوط اند تغییر می کنند $B=C= P_1 - R_1^c = -795 \text{ kg}$ به این ترتیب برای بارگذاری دوم، مسئله برنامه ریزی درجه دوم زیر ساخته می شود.

$$\text{Min } -795x + 0.054x^2$$

$$\text{s.t. } -0.054x \leq -795$$

$$x \geq 0$$

از حل مسئله بالا خواهیم داشت $x = 14722$. این مقدار،

تابع هدف را همچنانکه انتظار می رفت مینیمم (صفر) می کند.

نیروهای داخلی سایر اعضا از معادله (۲۴) به راحتی

محاسبه می شود. مثلاً نیروهای داخلی عضو AB در انتهای B

مانند جدول (۲) محاسبه می شود.

این مثال نیز از نوع مسائلی است که درک رفتار سازه قبل از تحلیل آن میسر نیست و در مورد سازه های بزرگتر و پیچیده تر، ضرورت استفاده از نرم افزارهای خاص انکار ناپذیر است.

۱۰- کاربرد، نتیجه و پیشنهاد

در مسائل مهندسی موارد بیشماری از رفتار غیر خطی مصالح به چشم می خورد که مهندسان در هنگام تحلیل سازه از آنها صرف نظر می کنند و معمولاً ساده سازیهای زیادی برای مدل سازی و تحلیل سازه انجام می دهند. اکنون با توجه به رشد روزافزون کاربرد رایانه ها از یکسو و ابداع روشهای جدید از سوی دیگر، نگرانی مهندسان از زمانبر بودن روشهای حل مرتفع شده است و لازم است توجه بیشتری به روشهای تحلیلی دقیق معطوف شود و برنامه های عادی تحلیل سازه ها توانایی تحلیل سازه ها با عناصر ارتجاعی - خمیری را داشته باشند.

در این مقاله نشان داده شده است که با استفاده از اصل جمع آثار قوا و تکنیکهای برنامه ریزی ریاضی می توان بدون استفاده از فرایند تکرار به حل دقیق سازه ها با عناصر خرپایی با ظرفیت محدود محوری مبادرت ورزید. با استفاده از دستاوردهای این تحقیق می توان سازه ها با عناصر ارتجاعی - خمیری و عناصری که سختی تنش کرنش چند خطی دارند را بدون نیاز به روشهای تکراری غیر خطی تحلیل کرد [۲].

با توجه به استحکام ریاضی روش پیشنهادی، اثبات کارایی این روش در مقایسه با روشهای کلاسیک تحلیل غیر خطی به توسعه روش پیشنهادی در دیگر زمینه ها کمک شایانی خواهد

تیر ستونها، المانهای تنش مسطح، کرنش مسطح و تنش سه بعدی نیز قابل مطالعه و بررسی است.

کرد. از این رو مقایسه مذکور، و نیز تعمیم روش به عناصر خمشی با رفتار غیر خطی، به عنوان گامهای بعدی تحقیقات پیشنهاد می شود. تعمیم روش به عناصر پیچیده تر سازه ای نظیر

واژه نامه

مراجع

1. quadratic programming

1. خوشنود، ح. ر.، برنامه تحلیل و طراحی سازه ها *STAADIII*، مرکز خدمات فرهنگی سالکان، تهران، ۱۳۷۶.
2. ریاضی مظلومی، س. م.، تحلیل سازه ها با عناصر دارای ظرفیت محدود محوری، پایان نامه کارشناسی ارشد، دانشگاه تربیت مدرس، تهران، ۱۳۷۷.
3. Crisfield, M.A., *Non-linear Finite Element Analysis of Solids And Structures*, John Wiley And Sons, 1991.
4. Owen, D. R. J., and Hinton, E., *Finite Elements In Plasticity*, Pineridge Press limited, 1980.
5. Ryu, Y.S., and Arora, "Reviwe Of Nonlinear FE Method With Substructures," *Journal of Engineering*

- Mechanics, ASCE*, Vol. III. No. II, PP. 1361-1379, November 1985.
6. Amin, E., Kannan, and Graham H., Power, "DRAIN 2D, A General Purpose Computer Program for Dynamic Analysis of Inelastic Plane Structures," EERC, University of California Berkely, 1973.
 7. De Donato, O., "Fundamentals Of Elastic-Plastic Analysis," *Engineering Plasticity by Mathematical Programming*, M.Z. Cohn and G. Maier, eds., New York, N.Y., PP. 325-349., 1977.
 8. Arora, J. S., *Introduction to Optimum Design*, McGraw-Hill Book company, 1989.