

مدلسازی ماهواره رو به زمین برای کنترل وضعیت سه محوره در غیاب اطلاعات وضعیت یک محور

مهرداد جعفربلند*، حمید رضا مؤمنی** و ناصر ساداتی**
دانشکده مهندسی برق، دانشگاه صنعتی مالک اشتر
دانشکده مهندسی برق، دانشگاه تربیت مدرس
دانشکده مهندسی برق، دانشگاه صنعتی شریف

(دریافت مقاله: ۸۰/۴/۱۱ - دریافت نسخه نهایی: ۸۱/۴/۱۰)

چکیده - بسته به نوع ماهواره، حسگرها و تجهیزات کنترل کننده، برای کنترل وضعیت ماهواره ها در غیاب اطلاعات وضعیت محور سمت، روشهای گوناگونی ارائه شده است. در این مقاله، از روش جدیدی استفاده شده که نسبت به روشهای پیشین از عمومیت بیشتری برخوردار است و با پیروی از الگویی کلاسیک برای تمامی ماهواره هایی که حداقل یک عنصر کنترل کننده داشته باشند قابل اعمال است. این روش منحصر به محور سمت نیست و پاسخگوی هر کدام از دو محور دیگر نیز هست. امتیاز بارز دیگر این روش، توانایی توسعه آن برای مانورهای با زوایای وضعیت بزرگ، به منظور کاربری های خاص است. مشاهده کننده مصنوعی جدید و با مرتبه کاهش یافته ای برای وضعیت محور سمت ارائه شده تا کنترل کننده وضعیت با تلاشی کمتر و دقتی بیشتر، زوایای وضعیت را در محدوده مطلوب حفظ کند. از طریق شبیه سازی، روش این مقاله با یکی از روشهای قبلی و همچنین با ماهواره ای که تمامی اطلاعات وضعیت را در اختیار دارد مقایسه شده و نتایج این بررسی ارائه شده است.

واژگان کلیدی: کنترل وضعیت، کنترل کننده PID، پایداری ورودی، خروجی کران دار، مشاهده کننده مصنوعی

Dynamic Modeling for Earth-pointing Satellites to Control the Three-axis Attitude without the Attitude Information of One Axis

M. Jafarboland, H.R. Momeni and N. sadati
Malek_Ashhtar University of Technology, Tarbiat Modarres University, and Sharif University of Technology

Abstract: Various methods are presented to control the attitude of satellite due to lack of information of yaw axis attitude so

**- دانشیار

*- دانشجوی دکترا

استقلال، سال ۲۱، شماره ۲، اسفند ۱۳۸۱

far.

In this paper, a new method is used which is more general and is applicable to all types of satellites, with at least one controller. This method is not limited to YAW axis and can control the two other axes as well. One feature of this approach is the ability to be modified for large angle maneuvers for special applications.

A new observer is also proposed for the controller, which causes the angles attitude to be kept in desirable values, with minimum control effort and more accuracy. Simulation results show that compare with methods using the complete all axis information, this approach is satisfactory.

Keywords: Attitude control, PID controlley, BIBO stability, pseudo observer.

فهرست علائم

$\Delta\omega_0$: جملاتی از ω_0 که شامل مولفه های Ψ است	Ω : سرعت زاویه ای چرخش ماهواره بر روی مدار
$(\omega_0 = \Delta\omega_0 + \omega_{0m})$	i : زاویه انحراف مدار
ω_{0m} : قسمتی از بردار ω_0 که بر حسب زوایای بردار Φ_m است	I : ماتریس ممان اینرسی بدنه ماهواره
H : بردار اندازه حرکت بدنه ماهواره (بدون اندازه حرکت چرخها)	$(diag(I) = [A \ B \ C])$
h : بردار اندازه حرکت چرخها	Φ : بردار زوایای وضعیت بدنه ماهواره
h_c : قسمتی از بردار h که برای کنترل وضعیت بدنه است	$(\Phi = \Phi_m + \Psi)$
h_g : قسمتی از بردار h که برای جدا کردن معادلات است	Φ_m : همان بردار Φ است که مولفه های غیر قابل اندازه گیری آن صفر است
I_c : بردار گشتاور کنترل خارجی (مغناطیسی)	Ψ : همان بردار Φ است که مولفه های قابل اندازه گیری آن صفر است
I_D : بردار گشتاور اغتشاش (بدون گرادیان جاذبه ای)	ω : بردار سرعت زاویه ای بدنه ماهواره نسبت به فضای ساکن $(\omega = \omega_m + \Delta\omega)$
I_G : بردار گشتاور گرادیان جاذبه ای	ω_m : قسمتی از بردار ω که بر حسب مولفه های Φ_m است
T_0^b : ماتریس انتقال از دستگاه مدار به دستگاه بدنه ماهواره	$\Delta\omega$: قسمتی از بردار ω که بر حسب مولفه های Ψ است
	ω_0 : بردار سرعت زاویه ای دستگاه مدار نسبت به فضای ساکن

۱- مقدمه

حسگر مگنتومتر^۲ وضعیت ماهواره تخمین زده می شود و یا در [۳] علاوه بر حسگرهای ذکر شده دوربین ستاره^۴ نیز وجود دارد. در این ماهواره ها آرایشهای مختلفی از حسگرهای گوناگون وجود دارد که وضعیت ماهواره بر اساس اطلاعات آنها تخمین زده می شود. در [۴] با استفاده از فیلتر کالمن توسعه یافته روشی به نام حداقل مدل خطا^۵ و در [۵] روشی به نام حداقل پارامتر بر اساس حسگرهای فوق الذکر ارائه شده

با وجودی که سیستم وضعیت جهانی^۱ برای تعیین وضعیت در اختیار ماهواره ها است [۱] اما برای افزایش اطمینان و همچنین به دلیل انحصاری بودن این سیستم، تمامی ماهواره ها ترجیح می دهند علی رغم بهره گیری از آن، به منظور تعیین وضعیت^۲ خودشان به سیستم مستقلی نیز مجهز باشند. برای نمونه در [۲] بر اساس اطلاعات یک حسگر خورشید و یک

است. برای افزایش دقت، هر یک از انواع حسگرها نیاز به ملاحظات خود را دارند مثلاً برای حسگر مگنتومتر علاوه بر کالیبره^۶ بایستی پسماند مگنتومتر^۷ که ناشی از تغییر میدان مغناطیسی زمین است فیلتر شود. در [۶] روشی برای بهبود این فیلتر ارائه شده است. غالب ماهواره های تجاری که به سمت کره زمین جهت گیری شده و به روش سه محوره پایدارسازی^۸ می شوند، به دلیل استفاده از حسگر های ارزان قیمت، یا به طور کلی اطلاعات لازم برای تعیین زاویه انحراف سمت^۹ را نمی توانند مهیا سازند و یا حداقل قادر به اندازه گیری پیوسته آن نیستند. این مسئله در ماهواره های ارتباطی اقتصادی که به منظور رعایت مسائل اقتصادی از حسگرهای معمولی و ارزان قیمت استفاده می کنند حادثتر است و غالباً امکان اندازه گیری زاویه سمت وجود ندارد. معمولاً در این دسته ماهواره ها توسط یک حسگر زمین، اطلاعات وضعیت دو محور غلتش / اوج^{۱۰} اندازه گیری می شود.

در حالت کلی فرض می شود از بین اطلاعات سه محور فقط اطلاعات یکی از محورها در اختیار نیست. در این صورت هدف محاسبه زاویه وضعیت اندازه گیری نشده برحسب زوایای وضعیت اندازه گیری شده با کمترین خطاست. بدیهی است در این محاسبه بخشی از ورودیهای سیستم از جمله اغتشاشهای وارد بر بدنه در اختیار نیستند و بدین طریق وجود خطا حتمی است. ایده این مقاله استفاده از جفت شدگی^{۱۱} یکطرفه بین سه معادله دینامیکی وضعیت بدنه است، بدین طریق بایستی ظاهر معادلات به نحوی تغییر کنند که معادلات دو محوری که زاویه آنها اندازه گیری می شود فقط شامل جملاتی از زاویه اندازه گیری نشده باشند، تا اثر این زاویه به خوبی در معادله دو زاویه دیگر ظاهر شود. همچنین معادله محوری که زاویه آن اندازه گیری نمی شود فقط شامل جملات همان زاویه باشد در این صورت معادله به شکل جدا شده^{۱۲} است و محاسبه این زاویه ساده تر می شود، همچنین با حذف اثر دو محور دیگر خطای محاسبه کاهش می یابد. برای تحقق منظور فوق گشتاور کنترل کننده را بر اساس جمع آثار به

دو قسمت تقسیم می کنیم. بخش اول، همان قسمت جدا کننده است که معادلات را به شکل جفت شده یک طرفه تبدیل می کند. بخش دوم، قسمت کنترل کننده است و به منظور کنترل زوایای وضعیت بدنه در محدوده های مجاز به کار می رود. به منظور افزایش دقت در اندازه گیری مصنوعی^{۱۳} زاویه اندازه گیری نشده، پیشنهاد می شود از مشتقهای مرتبه اولی که از قبل برای کنترل کننده ها مهیا شده اند و یک مشاهده کننده متغیر با زمان^{۱۴} برای زاویه مذکور استفاده کرد، در این صورت برای محاسبه مصنوعی زاویه مذکور، می توان از معادلاتی استفاده کرد که در تمامی شرایط صادق باشند (نه فقط برای پاسخ ماندگار)، همچنین امکان اعمال ورودیهای در دسترس فراهم می شود و بدین طریق تقریب در محاسبه زاویه مذکور کاهش می یابد. ضمناً در ایران کارهایی دیگری در زمینه تخمین وضعیت انجام گرفته است [۷ و ۸] روش [۷] مناقذ سیستم کنترل است و روش [۸] از کنترل کننده LQG^{۱۵} استفاده کرده است و علی رغم اختلاف کوچکی که در اهداف آنها با هدف این مقاله وجود دارد می توان از نظر دقت تخمین آنها را مقایسه کرد در هر دو مقاله با استفاده از فیلتر کالمن توسعه یافته استاندارد از مشاهدات حسگرها وضعیت را تخمین زده اند و به ترتیب به دقتی معادل ۱ و ۱/۱۴۶ درجه دست یافته اند. که در مقام مقایسه این مقاله که دارای دقتی معادل ۰/۱ درجه دارای است ده برابر دقیقتر است.

۲- یادآوری

۲-۱- تعیین وضعیت بدنه ماهواره بر روی مدار دایره ای

برای این منظور دو دستگاه مختصات زیر تعریف می شوند [۹]: دستگاه مدار (a) دستگاه مختصاتی است که در موقعیت ماهواره، بر روی مدار قرار می گیرد. محورهای آن عبارتند از a_1 - از مرکز زمین به سمت مرکز جرم ماهواره، a_2 - مماس بر مدار در جهت حرکت ماهواره و a_3 عمود بر صفحه

ماهواره همراه چرخشها مطابق [M] به صورت معادلات (۲) الی (۴) است.

$$j \frac{d(\mathbf{H} + \mathbf{h})}{dt} = \mathbf{I}_c + \mathbf{I}_D + \mathbf{I}_G \quad (2)$$

$$(\dot{\mathbf{H}} + \tilde{\omega} \mathbf{H}) + (\dot{\mathbf{h}} + \tilde{\omega} \mathbf{h}) = \mathbf{I}_c + \mathbf{I}_D + \mathbf{I}_G \quad (3)$$

$$\mathbf{I} \dot{\boldsymbol{\omega}} + \tilde{\omega} \mathbf{I} \boldsymbol{\omega} + \dot{\mathbf{h}} + \tilde{\omega} \mathbf{h} = \mathbf{I}_c + \mathbf{I}_D + \mathbf{I}_G \quad (4)$$

بردار گرادیان جاذبه ای در حالت خطی شده، مطابق [۲] به صورت معادله (۵) است.

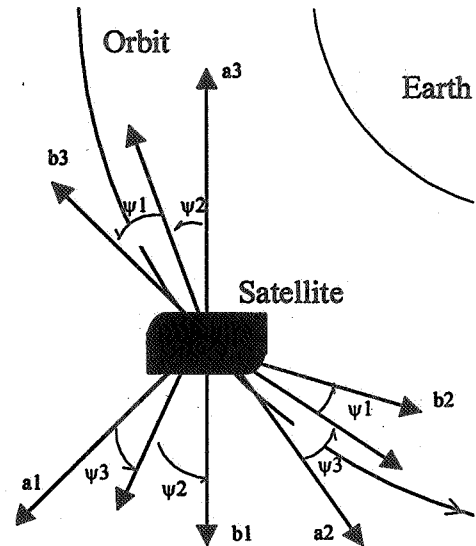
$$\mathbf{I}_G = [0 \quad 3\Omega^2(A-C)\psi_2 \quad -3\Omega^2(B-A)\psi_3]^T \quad (5)$$

۳- تجزیه معادلات وضعیت ماهواره

مطابق آنچه در مقدمه ذکر شد این روش برای فقدان اطلاعات وضعیت هر یک از سه محور قابل اجراست اما از آنجا که در عمل اندازه گیری زاویه ψ_1 (سمت) مشکل تر است (معمولا در ماهواره های تجاری (غیر نظامی) اطلاعات محور سمت در اختیار نیست در اینجا نیز فرض می شود زاویه ψ_1 در اختیار نیست، در این صورت بردار زوایای وضعیت به صورت معادلات (۶) است.

$$\boldsymbol{\Phi} = \boldsymbol{\Phi}_m + \boldsymbol{\Psi}, \quad \boldsymbol{\Phi}_m = [0 \quad \psi_2 \quad \psi_3]^T, \quad \boldsymbol{\Psi} = [\psi_1 \quad 0 \quad 0]^T \quad (6)$$

برای مثال اگر فقط زاویه غلتش که با ψ_2 مشخص شده است در اختیار نباشد، معادلات $\boldsymbol{\Psi} = [0 \quad \psi_2 \quad 0]$ ، $\boldsymbol{\Phi}_m = [\psi_1 \quad 0 \quad \psi_3]$ به جای (۶) استفاده شوند. بردار سرعت زاویه ای بدنه ماهواره نسبت به فضای ساکن، مطابق معادله (۷) تعیین می شود و همان گونه که در فهرست علائم آورده شد، بردارهای $\boldsymbol{\omega}_0$ و $\boldsymbol{\Phi}$ ، مطابق معادلات (۸) به دو قسمت قابل اندازه گیری و غیر قابل اندازه گیری تجزیه می شوند، قسمتهای قابل اندازه گیری با زیر نویس m مشخص شده اند. از مقایسه معادلات (۷) و (۸)، معادله (۹) به دست می آید و همچنین با استفاده از ماتریس انتقال T_0^b ، بردار $\boldsymbol{\omega}_0$ به دست می آید و نتیجه آن در حالت خطی شده مطابق سمت راست معادله (۱۱) است. از مقایسه (۱۱) با معادله (۸)، بردارهای $\Delta\boldsymbol{\omega}_0$ و $\boldsymbol{\omega}_{0m}$ مطابق (۱۲) مشخص می شوند. با جای گذاری آنها در (۹)



شکل ۱- چرخشهای ماهواره از دستگاه a به دستگاه b

مدار دستگاه بدنه (b) دستگاه مختصاتی است که بر محورهای اصلی بدنه ماهواره منطبق است و محورهای آن بترتیب b_1 ، b_2 و b_3 هستند.

در حالت مطلوب محورهای دو دستگاه فوق نظیر به نظیر بر هم منطبق اند. برای تعیین انحراف چرخش ماهواره از وضعیت مطلوب می توان از سه زاویه ψ_1 (سمت)، ψ_2 (غلتش) و ψ_3 (اوج) استفاده کرد. مطابق شکل (۱) به ترتیب، این زوایای انحراف، در سه مرحله صورت می پذیرد ابتدا چرخش ψ_3 حول محور b_3 ، سپس چرخش ψ_2 حول موقعیت جدید محور b_2 و نهایتا چرخش ψ_1 حول موقعیت جدید محور جدید b_1 است. در اینجا بردارها با خط زیر نویس، مشخص می شوند و برای بردار دلخواه $\tilde{\mathbf{V}} = [v_1 \quad v_2 \quad v_3]^T$ ، عبارت $\tilde{\mathbf{V}}$ به صورت ماتریس زیر است.

$$\tilde{\mathbf{V}} = \begin{bmatrix} 0 & -v_3 & v_2 \\ v_3 & 0 & -v_1 \\ -v_2 & v_1 & 0 \end{bmatrix} \quad (1)$$

۲-۲- مدل ماهواره همراه با چرخشهای عکس العملی
بالانویس (j): مشتق نسبت به فضای ساکن است. مدل

معادلاتی که با (۱۳) مشخص شده است به دست می‌آیند

$$\underline{\omega} = \underline{\omega}_0 + \underline{\dot{\omega}} \quad (7)$$

$$\underline{\omega} = \underline{\omega}_m + \Delta\underline{\omega}, \quad \underline{\omega}_0 = \underline{\omega}_{0m} + \Delta\underline{\omega}_0, \quad \underline{\dot{\omega}} = \underline{\dot{\omega}}_m + \underline{\dot{\Psi}} \quad (8)$$

$$\underline{\omega}_m = \underline{\omega}_{0m} + \underline{\dot{\omega}}_m, \quad \Delta\underline{\omega} = \Delta\underline{\omega}_0 + \underline{\dot{\Psi}} \quad (9)$$

$$\underline{\omega}_0^0 = [0 \quad 0 \quad \Omega]^T \quad (10)$$

$$\underline{\omega}_0 = T_0^b \underline{\omega}_0^0 = [-\Omega \psi_2 \quad \Omega \psi_1 \quad \Omega]^T \quad (11)$$

$$\underline{\omega}_{0m} = [-\Omega \psi_2 \quad 0 \quad \Omega]^T; \Delta\underline{\omega}_0 = [0 \quad \Omega \psi_1 \quad 0]^T \quad (12)$$

$$\underline{\omega}_m = [-\psi_2 \quad \Omega \quad \psi_2 \quad \Omega + \psi_3]^T; \Delta\underline{\omega} = [\psi_1 \quad \psi_1 \quad \Omega \quad 0]^T \quad (13)$$

اگر در عبارت $\underline{\omega} I \Delta \underline{\omega}$ از جمله بسیار کوچک $\Delta \underline{\omega} I \Delta \underline{\omega}$ (باتوجه به خطی کردن معادلات) صرف نظر شود و از عبارت $-(I \underline{\omega}_m)^T \Delta \underline{\omega} = \Delta \underline{\omega}^T I \underline{\omega}_m$ استفاده شود این عبارت به صورت معادله (۱۴) نوشته می‌شود. از جای گذاری آن در (۸) معادله (۱۵) به دست می‌آید که مولفه های آن به ترتیب معادلات وضعیت بدنه ماهواره در راستای محور های b_1, b_2, b_3 هستند.

$$\underline{\omega}^T I \underline{\omega} = \underline{\omega}_m^T I \underline{\omega}_m + (\underline{\omega}_m^T I - (I \underline{\omega}_m)^T) \Delta \underline{\omega} \quad (14)$$

$$I(\underline{\omega}_{0m} + \underline{\dot{\omega}}_m + \Delta\underline{\omega}) + \underline{\omega}_m^T I \underline{\omega}_m + (\underline{\omega}_m^T I - (I \underline{\omega}_m)^T) \Delta \underline{\omega} + (\underline{\omega}_m + \Delta\underline{\omega}) \underline{h} = -\underline{\dot{h}} + \underline{I}_c + \underline{I}_D + \underline{I}_G \quad (15)$$

۴- جدا کردن معادلات وضعیت

مشتق بردار \underline{h} یا همان بردار گشتاور کنترل خارجی مطابق معادله (۱۶) به دو بردار تقسیم می‌شود.

$$\underline{\dot{h}} = \underline{\dot{h}}_d + \underline{\dot{h}}_c \quad (19)$$

بخش اول یعنی $\underline{\dot{h}}_d$ که آن را گشتاور جداکننده می‌نامیم به نحوی طراحی می‌شود که معادله محوری که وضعیت آن اندازه گیری نمی‌شود از معادله دو محور دیگر به صورت یک طرفه جدا شود در اینجا معادله محور سمت را از دو محور دیگر جدا می‌سازد. بدین طریق هر اثر زاویه ψ_1 در معادلات ψ_2 و ψ_3 جفت می‌شود اما عکس این عمل صادق نیست. در این صورت چون اثر زاویه ψ_1 در زوایای ψ_2 و ψ_3 وجود دارد، با مشاهده کردن زوایای ψ_2 و ψ_3 می‌توان به صورت مصنوعی مقدار زاویه ψ_1 را اندازه گیری کرد. بخش دوم معادله (۱۶)

یعنی $\underline{\dot{h}}_c$ که آن را گشتاور کنترل کننده می‌نامیم به نحوی طراحی می‌شود که موجب کنترل وضعیت بدنه ماهواره شود.

۴-۱- محاسبه گشتاور جدا کننده

برای تحقق عمل جدا شدن یک طرفه، بایستی برای هر سه معادله اسکالر محور ها در معادله برداری (۱۵)، تمامی جملاتی که فقط شامل زوایای قابل اندازه گیری و مشتقهای آنها باشند (به جز مشتق با بالاترین مرتبه) حذف شوند در اینجا بایستی جملاتی که فقط شامل زوایای ψ_2 و ψ_3 و مشتقهای آنها (به جز مشتق با مرتبه دوم) حذف شوند، بنابراین کافی است مطابق معادله (۱۴) جمله $-\underline{\dot{h}}_d$ را برابر با تمامی جملات شامل قسمت های با زیرنویس m (به جز $\underline{\dot{\omega}}_d$) قرار داد تا معادله (۱۷) به دست آید در اینجا براساس (۸)، \underline{I}_G نیز قابل اندازه گیری است.

باجای گذاری (۱۶) و (۱۷) در (۱۵)، معادلات وضعیت ماهواره به صورت معادله (۱۸) ساده می‌شود.

$$-\underline{\dot{h}}_d = I \underline{\omega}_{0m} + \underline{\omega}_m^T I \underline{\omega}_m + \underline{\omega}_m^T \underline{h} - \underline{I}_G \quad (17)$$

$$I \underline{\dot{\omega}}_m + I \Delta \underline{\dot{\omega}} + (\underline{\omega}_m^T I - (I \underline{\omega}_m)^T - \underline{\dot{h}}) \Delta \underline{\omega} = -\underline{\dot{h}}_c + \underline{I}_c + \underline{I}_D \quad (18)$$

در حالت خطی جملات $\underline{\omega}_m^T I \Delta \underline{\omega}$ ، $\underline{\omega}_m^T I \Delta \underline{\omega}$ در معادله (۱۷) حذف می‌شوند و معادله (۱۹) به دست می‌آید.

$$I \underline{\dot{\omega}}_m + I \Delta \underline{\dot{\omega}} - \underline{\dot{h}} \Delta \underline{\omega} = -\underline{\dot{h}}_c + \underline{I}_c + \underline{I}_D \quad (19)$$

چنانچه هر یک از اطلاعات وضعیت سه محور ماهواره در اختیار نباشد با انتخاب مناسب $\underline{\dot{\omega}}_m$ و $\underline{\dot{\Psi}}$ (قبلاً توضیح داده شد) معادلات خطی شده وضعیت به دست می‌آید. اگر فرض شود ψ_1 در اختیار نباشد با استفاده از (۶) و (۱۳) و جای گذاری در (۱۹) سه مؤلفه معادله (۱۸) به صورت معادلات (۲۱-الف) الی (۲۲-الف) ساده می‌شوند. این معادلات، وضعیت ماهواره را به شکل جدا شده در فقدان ψ_1 برای سه محور اصلی بدنه مشخص می‌کنند. بطور مشابه مولفه های $-\underline{\dot{h}}_d$ نیز از جای گذاری در (۱۷) تعیین می‌شوند.

ها به صورت ترکیب خطی از مجموعه ورودیها می باشد، در اینجا تمامی اغتشاشها که به عنوان ورودی محسوب می شوند، تقریباً در تمامی مواقع روندی سینوسی با پریود مدار دارند و در مواردی نادر، اغتشاش ثابت نیز به آن اضافه می شود. از آنجا که اثر مولفه ثابت پس از مدتی به حالت تعادل می رسد (اندازه حرکت ثابتی در چرخها ذخیره می کنند که با سیستم حذف کننده اندازه حرکت^{۱۷} حذف می شوند، در اینجا از سیستم مغناطیسی استفاده شده است. مطابق [۱۱-۱۳]) پس روند تغییرات متغیرها ی $\psi_j(j=1,2,3)$ که از ترکیب خطی مولفه های سینوسی با پریود مدار ناشی می شود بصورت پریودیک با پریود مدار و با روندی نرم است (مشق پذیر است). برای یک موج سینوسی، حداکثر مقدار ممکن در قله آن است. حداکثر مقدار $\dot{\psi}_1$ ، $a_2 \dot{\psi}_1$ ، $a_3 \dot{\psi}_1$ و $b_3 \psi_1$ به ترتیب به صورت $a_2 \Omega \psi_1(\max)$ ، $a_3 \Omega \psi_1(\max)$ و $b_3 \psi_1(\max)$ است ($\Omega = 9.0288e - 4$ مقدار کوچکی است و a_3 نیز شامل Ω است). در اینجا $\psi_1(\max)$ ، حداکثر مقدار ψ_1 است که در طراحی کنترل کننده برابر حداکثر مقدار مجاز ψ_1 انتخاب می شود. چنانچه معادلات را قطری نکنیم می توانستیم از کنترل کننده موجود در [۱۸] استفاده کنیم که در نتایج مدل سازی و مشاهده کننده نقشی ندارد (کنترل کننده برای تست نتایج است).

الف: برای محور غلتش / اوج، از کنترل کننده PID مطابق (۲۳) استفاده می شود

$$\dot{h}_{C2} = K_{P2}\psi_2 + K_{D2}\dot{\psi}_2 + KI_2 \int \psi_2 dt \quad (\text{الف-۲۳})$$

$$\dot{h}_{C3} = K_{P3}\psi_3 + K_{D3}\dot{\psi}_3 + KI_3 \int \psi_3 dt \quad (\text{ب-۲۳})$$

هر دو معادله (۲۱-ب) و (۲۲-ب) در حالت بدون ورودی، با انتخاب مناسب ضرایب کنترل کننده PID و با شرط محدود بودن زاویه ψ_1 (در بند ب بررسی می شود) پایدار مجانبی سراسری هستند همچنین با اضافه کردن اغتشاش محدود و کنترلهای ذکر شده، هر دو معادله در محدوده مطلوب، پایدار ورودی خروجی کران دارند [۱۴].

ب: برای محور سمت، با توجه به خطای موجود در زاویه تخمینی سمت، کنترل کننده PD پیشنهاد می شود اما از

$$A \ddot{\psi}_1 + b_1 \dot{\psi}_1 = -\dot{h}_{C1} + T_{C1} + T_{D1} \quad (۲۰)$$

$$B \ddot{\psi}_2 + a_2 \dot{\psi}_1 + c_2 \psi_2 = -\dot{h}_{C2} + T_{C2} + T_{D2} \quad (\text{الف-۲۱})$$

$$C \ddot{\psi}_3 + a_3 \dot{\psi}_1 + b_3 \psi_1 + c_3 \psi_3 = -\dot{h}_{C3} + T_{C3} + T_{D3} \quad (\text{ب-۲۱})$$

$$b_1 = (C - B) \Omega^2 + \Omega h_3 ; a_2 =$$

$$(A + B - C) \Omega - h_3$$

$$c_2 = -4(A - C) \Omega^2 + \Omega h_3 ; a_3 =$$

$$h_2 ; b_3 = \Omega h_1 ; c_3 = 3 \Omega^2 (B - A)$$

۵- کنترل کننده PID و اندازه گیری مصنوعی

محور سمت

چنانچه جملات $a_2 \dot{\psi}_1$ ، $a_3 \dot{\psi}_1$ و $b_3 \psi_1$ در معادلات (۲۱-الف) و (۲۲-الف) وجود نداشته باشند آن گاه امکان استفاده از کنترل کننده PID به شکل قطری وجود دارد. در زیر توجیه می شود که چگونه این جملات مشابه [۱۰] به صورت اغتشاش مدل می شوند تا امکان استفاده از کنترل کننده PID قطری فراهم شود. در واقع حداکثر دامنه این جملات به عنوان کران اغتشاش در طراحی کنترل کننده PID برای پایدار سازی ورودی - خروجی کران دار^{۱۶} مورد استفاده قرار می گیرد در این صورت معادلات (۲۱-الف) و (۲۲-الف) به شکل (۲۱-ب) و (۲۲-ب) تبدیل می شوند.

$$B \ddot{\psi}_2 + c_2 \psi_2 = -\dot{h}_{C2} + T_{C2} + T'_{D2} ;$$

$$T'_{D2} = T_{D2} - c_2 \psi_1 \quad (\text{ب-۲۱})$$

$$C \ddot{\psi}_3 + c_3 \psi_3 = -\dot{h}_{C3} + T_{C3} + T'_{D3} ; \quad (\text{ب-۲۲})$$

$$T'_{D3} = T_{D3} - a_3 \dot{\psi}_1 - b_3 \psi_1$$

۵-۱- توجیه مدل سازی $a_2 \dot{\psi}_1$ ، $a_3 \dot{\psi}_1$ و $b_3 \psi_1$

برای ماهواره ای که از پایداری ورودی - خروجی کران دار برخوردار است از مشاهده روند تغییرات متغیرهای $\psi_j(j=1,2,3)$ ملاحظه می شود روندی شبیه پریودیک با پریود مدار دارند (برای مثال به شکلهای (۴) تا (۷) رجوع شود) چون متغیرها کوچک هستند مدل خطی می شود و روند تغییرات متغیر

از جای گذاری معادله (۲۵) در (۲۴) و استفاده از پاسخ حالت ماندگار، به عنوان یک جواب از بی نهایت جواب موجود، معادله (۲۶) برای بردار ψ ارائه شده است. در پیشنهاد بالا ψ_{1m} ، فقط به زوایای ψ_2 و ψ_3 بستگی دارد و با وجودی که مطابق (۲۳) مقادیر ψ_2 ، ψ_3 وجود دارند، از آنها استفاده ای نشده است. علاوه بر آن این پیشنهاد فقط برای پاسخ حالت ماندگار است و از ورودیهای در دسترس، مثل گشتاور مغناطیسی سیم پیچها صرف نظر شده است، چنانچه ملاحظه خواهد شد، این عمل علاوه بر این که منجر به اختلاف در رونده تغییرات زاویه ψ_1 واقعی و زاویه ψ_1 تخمینی دارد، موجب بزرگتر شدن ضرایب کنترل کننده PID شده است (کنترل از حالت بهینه دور تر است).

پیشنهاد این مقاله برای اندازه گیری مصنوعی مشتق زاویه محور سمت بدین طریق است که به جای آنکه ψ_{1m} فقط بر حسب زوایای ψ_2 و ψ_3 محاسبه شود، با توجه به وجود مشتقهای مرتبه اول برای کنترل کننده PID، از این مشتقها نیز استفاده شود، البته از آنجاکه مشتق مرتبه دوم آنها وجود ندارد نبایستی مبادرت به محاسبه آنها کرد، زیرا نویز سیستم را افزایش می دهند، از طرفی در روش پیشنهادی ψ_{1m} مستقیماً محاسبه می شود. بدین طریق از روشی استفاده نشده است که در نهایت، فقط برای پاسخ حالت ماندگار صادق باشد. چنانچه ψ_{1m} از معادله (۲۱-الف) با استفاده از (۲۳-الف) در حالت $K_1 = 0$ محاسبه شود معادله دقیق به صورت (۲۷) است. با حذف جمله $B\ddot{\psi}_2$ با تقریب بسیار خوبی (۲۸) پیشنهاد می شود.

$$\dot{\psi}_{1m} = -[B\ddot{\psi}_2 + (K_{P2} + c_2) \psi_2 + K_{D2}\dot{\psi}_2 + T_{C2}]/a_2 \quad (27)$$

$$\dot{\psi}_{1m} \cong -[(K_{P2} + c_2) \psi_2 + K_{D2}\dot{\psi}_2 + T_{C2}]/a_2 \quad (28)$$

نکات فوق الذکر شده در (۲۸) رعایت شده اند اما بایستی حذف کردن جمله $B\ddot{\psi}_2$ توجیه شود. همان گونه که در ابتدای بخش ۵ توجیه شد برای یک موج سینوسی حداکثر مقدار جمله $B\ddot{\psi}_2$ در قله آن است و مقدار آن $\psi_2 \Omega^2 B$ است می باشد، بنا توجه به نرم بودن منحنی متغیرها، حداکثر مقدار $B\ddot{\psi}_2$ برای شکل

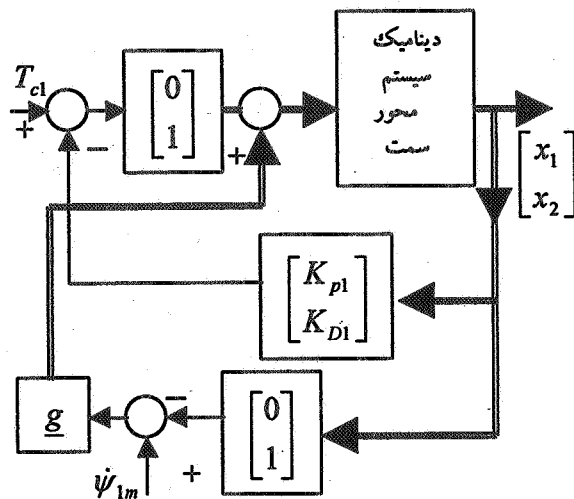
آنجاکه زاویه ψ_1 در اختیار نیست، ابتدا بایستی با اندازه گیری مصنوعی، مقدار زاویه ψ_1 به دست آید. مقدار محاسبه شده با نماد ψ_{1m} مشخص می گردد سپس از قانون کنترل (۲۸) برای پایدار کردن محور سمت استفاده می شود. اما چنانچه از دستگاه معادلات درجه دوم که دارای جفت شدگی است مستقیماً ψ_{1m} را محاسبه کنیم، دقت مقدار مشاهده شده توسط مشاهده کننده زاویه سمت کم است. با توجه به شکل خاص معادلات و استدلالی که در حذف جمله $B\ddot{\psi}_2$ در ادامه آورده می شود، پیشنهاد می شود، ابتدا مبادرت به اندازه گیری مصنوعی ψ_{1m} با کمترین خطا کرده و سپس از مشاهده کننده های زاویه سمت با مرتبه کمتر استفاده شود تا تخمین دقیقتری از زاویه سمت به دست آید. لازم به توضیح است چون محاسبات مشاهده کننده ها در رایانه ماهواره صورت می گیرد و اطلاع دقیقی از اغتشاش وارد بر بدنه ماهواره وجود ندارد در تمامی مشاهده کننده ها از اثر آن صرف نظر می شود. در [۱۳] نتیجه مشاهده کننده زاویه سمتی ارائه شده که در بین سایر مشاهده کننده ها، نتیجه مطلوبتری دارد و در ادامه با پیشنهاد این مقاله مقایسه می شود. در [۱۵]، با توجه به معادله بین ψ_{1m} و دو زاویه ψ_2 و ψ_3 ، مطابق (۲۴) به منظور مستقیم ψ_{1m} بر حسب این دو کمیت قابل اندازه گیری بیان شده است، سپس بردار ψ به نحوی انتخاب می شود که ψ_{1m} بهترین تخمین برای ψ_1 باشد.

در این راستا برای سیستم بدون ورودی، با حذف اغتشاش نامعلوم و فرض $K_{12} = K_{13} = 0$ ، از معادلات وضعیت در حوزه لاپلاس استفاده شده و $\psi_{1m}(s)$ مطابق (۲۵) ارائه شده است.

$$\dot{\psi}_{1m} = \underline{w}^T [\psi_2 \quad \psi_3]^T \quad (24)$$

$$\begin{bmatrix} a_2 \\ a_3 \end{bmatrix} \dot{\psi}_{1m}(s) = - \begin{bmatrix} s^2 + K_{D2}s + K_{P2} & 0 \\ 0 & s^2 + K_{D3}s + K_{P3} \end{bmatrix} \begin{bmatrix} \psi_2(s) \\ \psi_3(s) \end{bmatrix} \quad (25)$$

$$\underline{w} = [y_1 \quad y_2]^T / (y_1^2 + y_2^2), \quad y_1 = a_2 / K_{P2}, \quad y_2 = a_3 / K_{P3} \quad (26)$$



شکل ۲- مشاهده کننده متغیر بازمان محور سمت

معادله محور سمت، به صورت جدای از معادلات دو محور دیگر است و ضرایب کنترل کننده به سادگی از هر کدام از روش های مرسوم PD قابل محاسبه است. اما دو معادله محورهای غلتش/اوج، با هم جفت شدگی دارند، لذا به عنوان یک ایده ساده کننده (چون زاویه ψ_1 محدود است) برای بدترین حالت، (که [درجه] $\psi_1 = 0/1$ و [درجه] Ω $\psi_1 = 0/1$ هستند) جملات شامل ψ_1 که مزاحم هستند را به اغتشاش خارجی اضافه کرد و معادلات به صورت جدا در نظر گرفته می شوند. ضرایب مربوطه به سادگی قابل محاسبه اند. نکته حائز اهمیت آن است که مشاهده کننده این مقاله و مشاهده کننده موجود در [۱۵] برای ضرایب PID و PD یکسان مقایسه شده اند، پس بحث بهینه بودن این ضرایب در مقایسه دو روش نقشی ندارد و به طور کلی در اینجا هدف بهینه کردن ضرایب کنترل کننده نیست. نمودار جعبه ای کامل سیستم کنترل وضعیت در غیاب اطلاعات وضعیت یک محور در شکل (۳) رسم شده است.

در خصوص مانورهای بزرگ ماهواره های کم ارتفاع که به منظور عکس برداری، پوشش اطلاعاتی و غیره صورت می پذیرد، کافی است از یک دستگاه مختصات مطلوب واسطه استفاده کرد، این دستگاه مختصات مطلوب وضعیت

پریودیک تقریباً $\psi_2 \Omega^2$ است، اما از آنجا که Ω برای ماهواره های LEO و GEO ناچیز است همواره رابطه $K_{p2} \ll \Omega^2$ برقرار است و جمله $B \ddot{\psi}_2$ در مقابل جمله $K_{p2} \psi_2$ حذف می شود. (در اینجا $B \Omega^2 = 6.9e-4$ و $K_{p2} = 9.4e-3$) لذا از معادله (۲۸) به نحوی دقیقتر از روش قبل، مقدار $\dot{\psi}_{1m}$ محاسبه می شود.

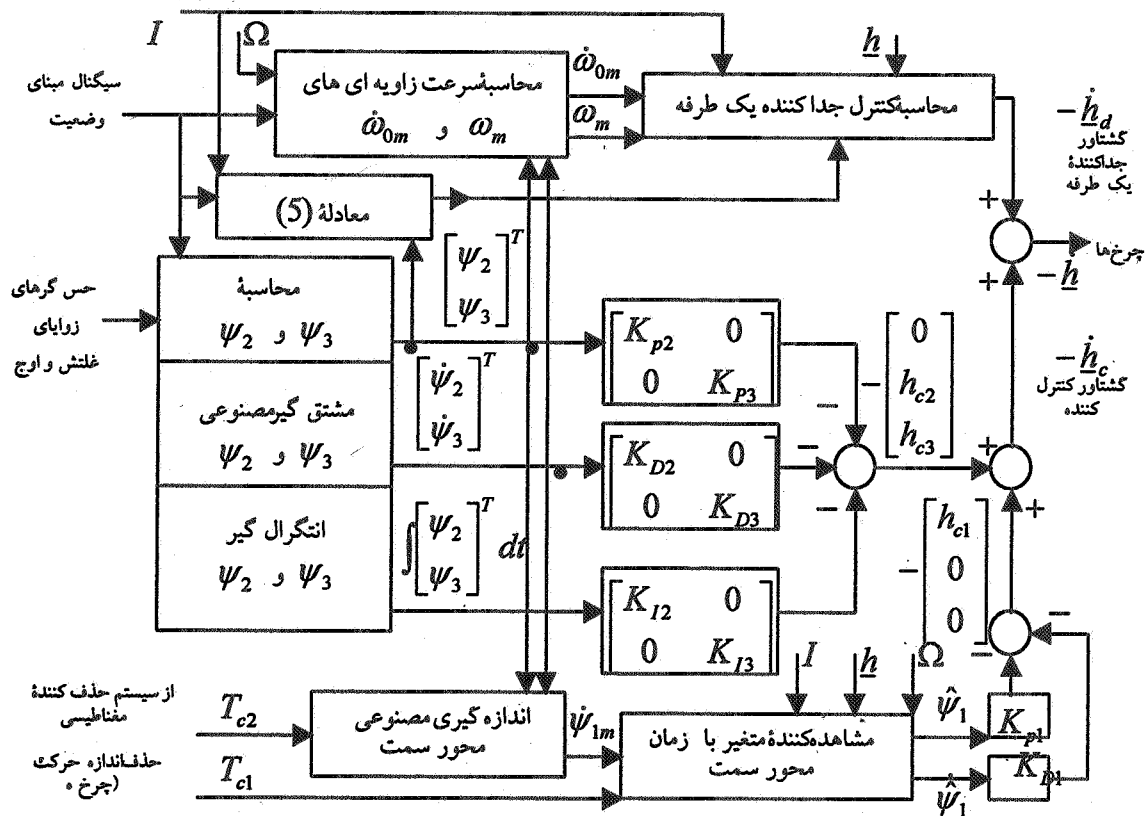
در این مرحله ψ_1 به صورت مصنوعی محاسبه شد، اما برای استفاده از کنترل کننده PID نیاز به تخمینی از زاویه ψ_1 است. برای این منظور می توان از یک مشاهده کننده استاندارد مانند لونبرگ^{۱۸} [۱۴] استفاده شود. ورودی این مشاهده کننده، کمیت محاسبه شده $\dot{\psi}_{1m}$ و سایر اطلاعاتی است که در دسترس باشند (مانند \underline{h} ، T_{cl} و ضرایب کنترل کننده) خروجی آن، تخمینهایی برای دو کمیت $\psi_1, \dot{\psi}_1$ است که به ترتیب با $\hat{\psi}_1, \hat{\dot{\psi}}_1$ مشخص می شوند. این دو کمیت همان متغیرهای حالت سیستم مشاهده کننده محور سمت هستند که به ترتیب با x_1 و x_2 مشخص می شوند. برای کاهش خطای سیستم بایستی $\hat{\psi}_{1m}$ برابر $\dot{\psi}_{1m}$ شود، لذا فیدبکی از خطای بین این دو کمیت، با بهره $g(t)$ به سیستم اعمال می شود تا اختلاف آنها به سمت صفر میل کند. از معادله (۲۰) با حذف کردن T_{DI} معادلات حالت این سیستم به دست می آید. این معادلات حالت به صورت معادلات (۲۹) و (۳۰) هستند.

$$\dot{x}_1 = x_2 + g_1(t)(\dot{\psi}_{1m} - x_2) \quad (29)$$

$$\dot{x}_2 = (-b_1 x_1 - \hat{h}_{C1} + T_{C1})/A + g_2(t)(\dot{\psi}_{1m} - x_2) \quad (30)$$

کمیت های $g_1(t)$ و $g_2(t)$ مؤلفه های بردار بهره $g(t)$ هستند و به نحوی تعیین می شوند که قطبهای سیستم در حالت بدون ورودی، پایدار مجانبی باشند، در این صورت این سیستم خطی بالحاظ ورودی محدود، پایدار ورودی-خروجی کران دار و پایدار تام^{۱۹} است و خطا، در محدوده مشخصی باقی می ماند. قانون کنترل محور سمت به صورت معادله (۳۱) است و نمودار جعبه ای مشاهده کننده متغیر بازمان محور سمت به صورت شکل (۲) است.

$$\hat{h}_{C1} = k_{p1} \hat{\psi}_1 + K_{D1} \hat{\dot{\psi}}_1 \quad (31)$$



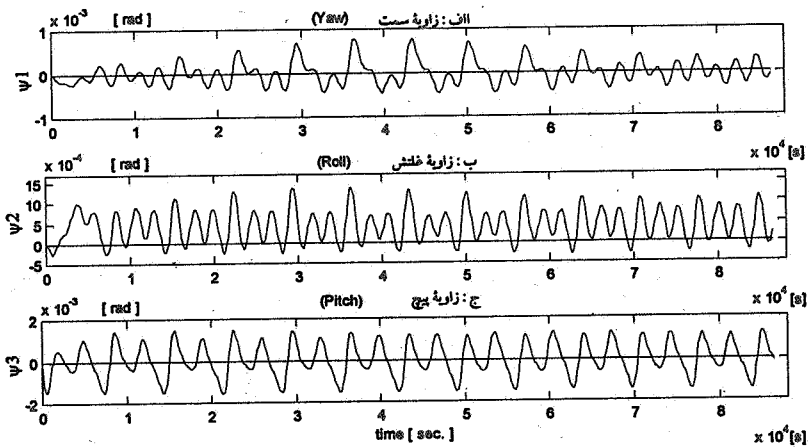
شکل ۳- نمودار جعبه ای کامل سیستم کنترل وضعیت در غیاب اطلاعات وضعیت یک محور

مطالب خطی سازی و سایر استدلال ها به قوت خود باقی است. اما اگر مسیر مانور نرم نباشد به اجبار بایستی از مدل غیر خطی استفاده کرد که باز هم روش کلی جداسازی یک طرفه ارائه شده صادق است اما در محاسبات بایستی از معادله (۱۸) مجدداً مطالب را دنبال کرد. لازم به توضیح است پس از عمل پرتاب و پس از آنکه ماهواره بر روی مدار، وضعیت مطلوب خود را پیدا کرد تمامی مانور های اختیاری، از نوع نرم هستند [۱۷ و ۱۸].

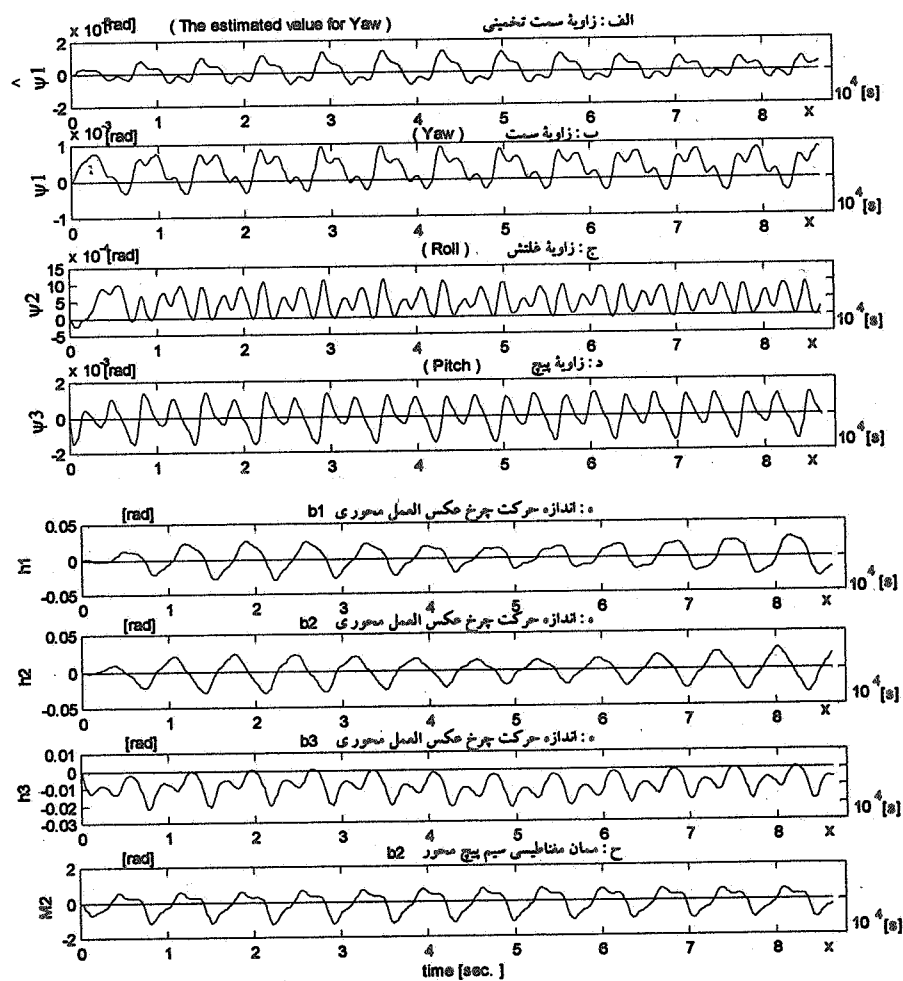
۶- آزمایش روش پیشنهاد شده

نتایج برای چندین ماهواره مختلف و اغتشاشهای گوناگون آزمون شد، در تمامی موارد نتایج حاصل رضایت بخش بود. به عنوان نمونه در این مقاله نتایج آزمون روی ماهواره کم ارتفاع با مشخصات پیوست (مطابق [۱۵]) آورده شده است. این بررسی در چهار مرحله ارائه و نتایج در اشکال مربوطه نمایش

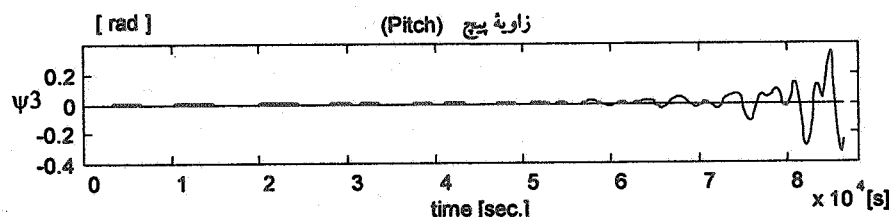
مطلوب مانور را مشخص می کند و می تواند نسبت به دستگاه مدار، در جهت مورد نظر به میزان زاویه مطلوب، بچرخد. انحراف دستگاه مطلوب از دستگاه مدار نیز مشابه آنچه برای انحراف بین دو دستگاه بدنه و مدار گفته شد با سه زاویه دوران متوالی $\beta_1, \beta_2, \beta_3$ تعریف می شود. از آنجا که این زوایا می توانند هر مقدار دلخواهی باشند ماتریس انتقال مورد استفاده غیر خطی است و ساده نمی شود از طریق حسگرها و پردازش لازم زوایای دوران بین دستگاه بدنه و مدار مشخص است. و از آنجا که زوایای $\beta_1, \beta_2, \beta_3$ در هر لحظه معلوم اند به سادگی زوایای دوران بین دو دستگاه بدنه و دستگاه مطلوب مشخص می شود که در اینجا با زوایای ψ_1, ψ_2 و ψ_3 مشخص می شوند. چنانچه مسیر مانور آرام باشد چون زمان کافی برای تعقیب کردن مسیر مطلوب وجود دارد زوایای ψ_1, ψ_2 و ψ_3 همچنان کوچکی می مانند و تمامی



شکل ۴ - زوایای وضعیت مربوط به مرحله اول آزمون (اطلاعات هر سه زاویه وضعیت موجود است)



شکل ۵ - زوایای وضعیت تخمینی و واقعی، اندازه حرکت چرخها و ممان مغناطیسی سیم پیچ محور b_2 ، مربوط به مرحله دوم
 الف- زاویه سمت تخمینی ب- زاویه سمت ج- زاویه غلتش د- زاویه پیچ ه- اندازه حرکت چرخ عکس العمل محور b_2
 و- اندازه حرکت چرخ عکس العمل محور b_2 ز- اندازه حرکت چرخ عکس العمل محور b_3 ح- ممان مغناطیسی سیم پیچ محور b_2



شکل ۶- زاویه وضعیت محور b_2 مربوط به مرحله سوم آزمون (مشاهده کننده [۱۵] با همان ضریب PID مرحله دوم آزمون برای نمایش ناپایداری فقط زاویه پیچ رسم شده است.

۶-۳- مرحله سوم:

(مشاهده کننده مطابق [۱۵] در نظر گرفته می شود.)
ضرایب PID به صورت مرحله قبل است. مطابق شکل (۶) سیستم پایدار نمی شود، برای مثال زاویه ψ_3 در حال افزایش است.

۶-۴- مرحله چهارم:

در این مرحله با سعی و خطا، ملاحظه می شود چنانچه کنترل کننده محور غلتش برای اغتشاشی حداقل ۹۰٪ بزرگتر از مقدار واقعی طراحی شود سیستم پایدار می شود. پس روش به کار رفته در مرحله سوم با افزایش بهره های PID پایدار می شود. نتایج با اصلاح ضرایب به صورت $K_{p2} = 0/223$ ، $K_{D2} = 7/98$ در شکل (۷) رسم شده است. در حقیقت تلاش سیستم برای پایدار سازی بیشتر بوده است و برای پایدار شدن مجبور است از سیستم کنترل وضعیت گرانتری استفاده کند تا زوایای وضعیت را در محدوده کوچکتري حفظ کند (در صورتی که نیازی به این عمل نبوده است).

۶-۷- نتیجه گیری

برای ماهواره های جهت گیری شده به سمت زمین که فاقد اطلاعات یکی از محورها باشند، از روشی کلاسیک و بدون توجه به نوع ماهواره، عامل کنترل کننده و روش کنترل وضعیت به کار رفته، می توان مدلی ارائه کرد که برای کنترل وضعیت مطلوب مناسب باشد. این روش قابل توسعه برای

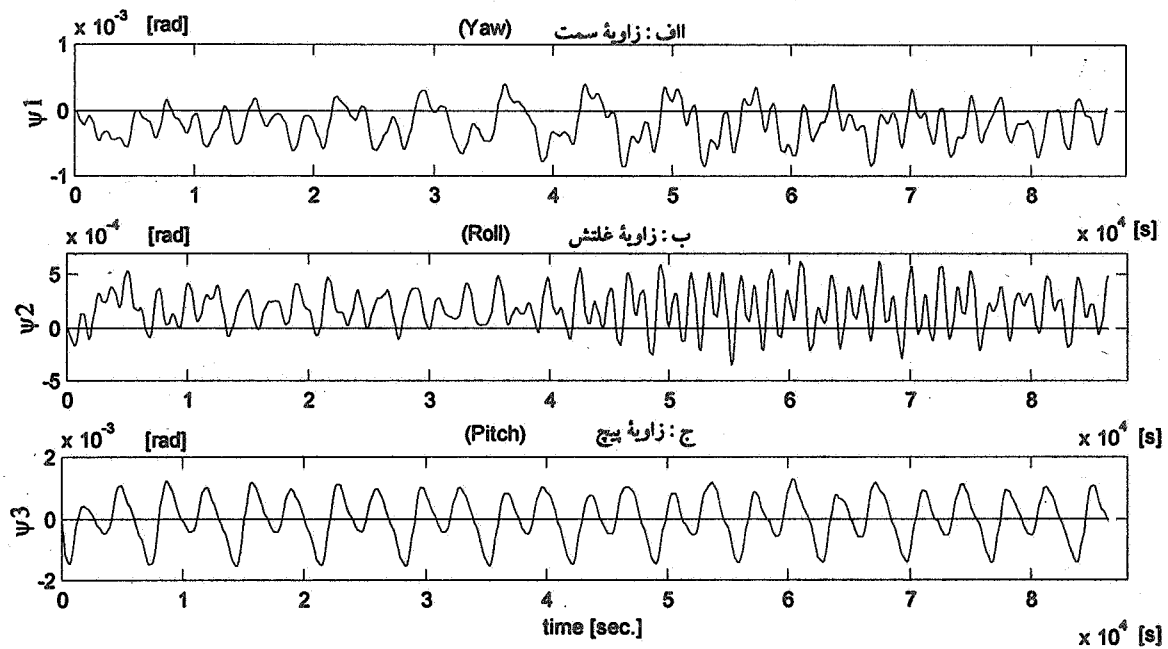
داده شده است. تمام موارد برای ۱۰۰ دور کامل ماهواره بر روی مدار آزمون شد. اما جهت امکان نمایش بهتر، نتایج برای یک روز (معادل ۱۲/۴۲ دور کامل ماهواره بر روی مدار) نمایش داده شده است. پارامترهایی که برای هر چهار حالت مشابه اند و در مقایسه روشها نقشی ندارند ذکر نشده اند.

۶-۱- مرحله یکم:

فرض شده است حسگری وجود دارد که زاویه ψ_1 را دقیقاً اندازه گیری می کند. در شکل (۴) ψ_1 و ψ_2 و ψ_3 ، زوایای نمایش داده شده اند و پارامترهای سیستم عیناً مشابه پارامترهای طراحی مرحله دوم هستند.

۶-۲- مرحله دوم:

(روش پیشنهادی این مقاله) ضرایب کنترل کننده به صورت $K_{D1} = 4/22$ ، $K_{p1} = 0/00049$ ، $K_{D3} = 2/27$ ، $K_{p3} = 0/0101$ ، $K_{D2} = 5/79$ ، $K_{p2} = 0/0094$ هستند. در شکل (۵) در صورت، اشکال مربوط به زوایای ψ_1 ، ψ_2 ، ψ_3 (و ψ_1 واقعی که در اختیار نیست) به همراه وضعیت چرخ ها و dM_2 ممان مغناطیسی سیم پیچ روی محور b_2 نمایش داده شده است. حد اکثر زوایای انحراف سه محور بر حسب رادیان به ترتیب $7/44 \times 10^{-4}$ ، $1/1 \times 10^{-3}$ و $1/548 \times 10^{-3}$ است.



شکل ۷ - زوایای وضعیت مربوط به مرحله چهارم آزمون

مرتبه اول آنها نیز که برای کنترل کننده PID مهیاست، بهره گرفته و مقدار زاویه ψ_1 را به نحوی دقیقتر بدست آورد. در این صورت ضرایب PID کنترل کننده ها کوچکتر شده و کنترل نیز کم هزینه تر می شود.

مانورهای بزرگ وضعیت است، مشاهده کننده محور سمت که در این مقاله پیشنهاد شده است دارای مرتبه کاهش یافته است که موجب افزایش دقت می شود. برای این منظور می توان از یک اندازه گیری مصنوعی مشتق زاویه سمت استفاده کرد. برای اندازه گیری مصنوعی می توان علاوه بر استفاده از زوایای ψ_2 و ψ_3 اندازه گیری شده، از مشتقهای واژه نامه

- | | | |
|---------------------------------|---------------------------|---|
| 1- global Position System (GPS) | 8- three axis stabilized | 15- Linear Quadratic Gaussian(LQG) |
| 2- attitude | 9- yaw | 16- Bounded Input Bounded Output (BIBO) |
| 3- magnetometer | 10- roll/Pitch | 17- momentum removal |
| 4- star camera | 11- coupling | 18- Luenenberg |
| 5- minimal model error | 12- de-Coupling | 19- total stability |
| 6- calibration | 13- pseudo-measurement | |
| 7- magnetometer residuals | 14- time-variant observer | |

مراجع

- 1- Crassidis, J. L., Lightsey, E. G., and Markley, F. L., "Efficient and Optimal Attitude Determination Using Recursive Global Position System Signal Operations", *Journal of Guidance, Control, and Dynamics*, vol. 22, No. 2, pp. 193- 201, March-April 1999.

- 2- Psiaki, M. L., "Autonomous Low-Earth-Orbit Determination from Magnetometer and Sun Sensor Data", *Journal of Guidance, Control, and Dynamics*, vol. 22, No. 2, pp. 296-304, March- April 1999.
- 3- Wisniewski, R., "Linear Time-Varying Approach to Satellite Attitude Control Using Only Electromagnetic Actuation", *Journal of Guidance, Control, and Dynamics*, Vol. 23, No. 4, pp 640-647, 2000.
- 4- Crassidis, J. L., and Markley, F. L., "Minimum Model Error Approach for Attitude Estimation," *Journal of Guidance, Control, and Dynamics*, vol. 20, No. 6, pp. 1241-1247, November-December 1997.
- 5- Oshman, Y., and Markley, F. L., "Minimal-Parameter Attitude Matrix Estimation from Vector Observations", *Journal of Guidance, Control, and Dynamics*, vol. 21, No. 4, pp. 595-602, July- August 1998
- 6- Sedlak, J. E., "Improved Spacecraft Attitude Filter Using a Sequentially Correlated Magnetometer Noise Model", *Aviation Systems Conference 16th DASC. AIAA/IEEE*, pp (8.4-9)- (8.4-16), 1997.
- ۷- بلندی، ح و رستمی، ف "طراحی زیر سیستم تخمین وضعیت یک ماهواره LEO،" اولین کنفرانس بین المللی هوافضای ایران، دانشگاه صنعتی شریف، ص ۱۴۸۵-۱۴۷۷، ۱۰-۱۲ دیماه ۱۳۷۹.
- ۸- ساداتی، ن و آجرلو، ا "طراحی کنترل کننده وضعیت به روش LQG برای ماهواره های LEO با پایداری سازی سه محوره،" اولین کنفرانس بین المللی هوافضای ایران، دانشگاه صنعتی شریف، ص ۱۴۴۶-۱۴۳۷، ۱۰-۱۲ دیماه ۱۳۷۹.
- 9- Wiesel, W. E., *Spaceflight Dynamics*, McGraw-Hill, Singapore, 3rd ed., p. 125-160, 1997.
- 10- Jafarboland, M., Sadati N., Momeni, H. R., and Ghodjebaklou H. "Controlling the Attitude of Linear Time-Varying Model LEO Satellite Using Only Electromagnetic Actuation", *IEEE Aerospace Conference Big Sky, Montana, March 9-16, 2002.*
- 11- Jafarboland, M., Momeni, H. R. "Combining Permanent Magnet and Electromagnet in Momentum Removal Method for Earth-Pointing Satellite", *Guidance, Navigation and Control Conferences, Montreal, Canada, 6-9 August 2001.*
- 12- Hablani, H. B., "Pole-Placement Technique for Magnetic Momentum Removal of Earth-Pointing Spacecraft," *Journal of Guidance, Control, and Dynamics*, vol. 20, No. 2, March- April 1997.
- ۱۳- جعفریلند، م.، مومنی، ح.، طحانی، و و قوچه بکلو، ح "اصلاح و توسعه تکنیک جابجایی محل قطب ها در متد حذف اندازه حرکت ماهواره رو به زمین بروش گشتاور مغناطیسی متوسط گیری شده،" نهمین کنفرانس مهندسی برق ایران، تهران، ص ۱-۲۴، ۱۸-۲۰ اردیبهشت ۱۳۸۰.
- 14- Slotine, Jean-Jacques E., and Weiping Li, *Applied Nonlinear Control*, 1st ed., Prentice Hall, New Jersey, 1991, pp. 57-112.
- 15- Surauer, M., Fichter, W. ., and Zentgraf, P. "Method for Controlling the Attitude of a Three-Axis Stabilized Earth Oriented Bias Momentum spacecraft", U.S. Patent 5996941, Dec.7, 1999.
- 16- Vidyasagar, M., *Nonlinear Systems Analysis*, Prentice Hall, 2nd ed., 1993.
- 17- Alberto Cavallo, "Attitude Control for Large Maneuvers, *IEEE Workshop on Variable Structure Systems*, , PP232-237., 1996.
- ۱۸- جعفریلند، م. و مومنی، ح.، ساداتی، ناصر و قوچه بکلو، ح "کنترل تعقیب یک سیستم غیر خطی MIMO نامعین با استفاده از سطوح لغزشی بهبود یافته به منظور مانورهای بزرگ وضعیت چرخشی ماهواره بر روی مدار، نهمین کنفرانس مهندسی برق ایران، تهران، ص (۱-۱۰)-(۸-۱۰)، ۱۸-۲۰ اردیبهشت ۱۳۸۰.

بر روی مدار، زاویه انحراف مدار، حداکثر خطای وضعیت و
اغتشاش خارجی

M. Surauer, مطابق منبع [۱۵] مربوط به
private communications, 1995
اطلاعات به ترتیب شامل ماتریس ممان اینرسی، بایاس اندازه
حرکت چرخ محور b_3 ، سرعت زاویه ای چرخش ماهواره

$$\text{diag}(I) = [860 \ 850 \ 200] \text{Nms}^2;$$

$$h_3^R = 12 \text{ Nms};$$

$$\Omega = 2\pi / (6959 \text{ s});$$

$$i = 60 \text{ degree};$$

$$\text{IRES - noise} : 3\sigma = 0.1 \text{ degree}$$

$$\underline{T}_D = \underline{a}_0 + \underline{a}_1 \text{Cos}(\Omega t) + \underline{a}_2 \text{Sin}(\Omega t)$$

$$\underline{a}_0 = [-5 \ 4 \ -20]^T 10^{-6} \text{ Nm}$$

$$\underline{a}_1 = [0 \ 7.07 \ 5]^T 10^{-6} \text{ Nm}$$

$$\underline{a}_2 = [-7.07 \ 0 \ -5]^T 10^{-6} \text{ Nm}$$