

طراحی و ساخت فیلتر اکتیو وفقی برای تخمین دقیق و حذف اغتشاشات شبکه های AC

حسین فرزانه فرد*، غلامرضا عسکری** و سعید گازر*

دانشکده مهندسی برق و کامپیوتر - دانشگاه صنعتی اصفهان

(دریافت مقاله: ۷۹/۱۰/۶ - دریافت نسخه نهایی: ۸۱/۸/۶)

چکیده - اخیراً برای حذف هارمونیکها در شبکه های قدرت، فیلترهای اکتیو مورد توجه و پیشرفت فراوان قرار گرفته اند. از مزایای این گونه فیلترها، حجم کمتر و مشخصات جبران کنندگی بهتر آنها نسبت به فیلترهای پسیو و مقابله خوب آنها با تغییرات اعوجاج خط است. در این مقاله ایده ای جدید برای ساختار فیلتر اکتیو قدرت براساس نظریه فیلترهای وفقی برای حذف اعوجاج از هر گونه شکل موج ارائه شده است. با استفاده از این ایده روشهای جدیدی از فیلتر اکتیو قدرت برای حذف اعوجاجهای هارمونیک در شبکه های قدرت تک فاز مطرح شده است. پایداری این تکنیکهای جدید فیلتر اکتیو اثبات شده و شبیه سازیهای لازم برای آنها انجام گرفته است. سپس مدارهای عملی آنها طراحی و ساخته شده و نتایج عملی مدارات ساخته شده نمایانگر تواناییها و مزایای این فیلتر اکتیو وفقی است. از مزایای مهم این تکنیک وفقی تخمین دقیق دامنه، فرکانس و فاز مؤلفه اصلی سیگنال ورودی است. به علاوه این ایده برای حذف اعوجاج از هر گونه شکل موج است و می تواند به راحتی به سیستمهای دیگر و شبکه های سه فاز تعمیم داده شود. به علت وفقی بودن، این تکنیک قادر است خود را با تغییرات پارامترهای سیستم و محیط تطبیق داده و برای رفتار بهینه تنظیم شود

واژگان کلیدی: فیلتر اکتیو وفقی، شبکه AC تکفاز، تخمین دامنه فاز و فرکانس، قضیه فلوکه، قضیه معدلگیری

Design And Implementation of Adaptive Active Filters for Exact Estimation And Elimination of AC Network Distortions

H. Farzanehfard, G. Askari, and S. Gazor

Department of Electrical and Computer Engineering, Isfahan University of Technology

Abstract: In recent years, active filters have been considered and developed for elimination of harmonics in power networks. Comparing with passive, they are smaller and have better compensating characteristics and resistance to line distortions. In this paper, a novel idea based on adaptive filter theory is presented to develop an active filter to eliminate the distortions of an arbitrary signal. Using this idea, new methods of active power filters, are introduced to remove harmonic distortions in single phase power networks. Stability of these methods are analysed and the simulation results are shown. Design and implementation of this adaptive active filter are done and the performance and advantages of this technique are affirmed by the practical results. Exact estimation of amplitude, frequency and phase of input signal first harmonic is the most important advantage of this adaptive technique. Furthermore, this method is for canceling the harmonics of any arbitrary signal and can easily be modified for other systems, and three phase networks. Due to its adaptive nature, this technique can adapt itself with variations in environment and system parameters and be adjusted for optimal behaviour

Keywords: Adaptive active filter, ac network, amplitude, Phase and frequency Estimation, Floque theorem, Averaging theorem.

** - مری

* - استادیار

P_0 نقطه ثابت هذلولی	ماتریس مشتق f نسبت به $y(t)$	$Df(y(t))$
λ مقادیر ویژه	تابع معیار	d
θ بردار تخمین	ضریب مشخصه فلوک	e^{tR}
μ ثابت تنظیم الگوریتم وقتی	مجموعه سیگنالهای قابل قبول	M

۱- مقدمه

در سالهای اخیر با پیشرفت‌های قابل ملاحظه در کلیدهای قدرت سریع مانند GTO و IGBT، جایگزینی فیلترهای اکتیو به جای فیلترهای پسیو برای حذف هارمونیک‌های ولتاژ و جریان بار و خط در شبکه‌های قدرت مورد توجه و کاربرد عملی فراوان قرار گرفته است [۱]. ساختارهای متنوعی از فیلترهای اکتیو قدرت مطرح شده و مشخصات جبران کنندگی آنها در حالت‌های پایدار و گذرا عملاً نشان داده شده است. [۱-۱۳]. اخیراً سیستم‌های وقتی به علت توانایی تطبیق با تغییر شرایط محیط و قابلیت تنظیم رفتار بهینه در بسیاری از زمینه‌ها کاربرد فراوان پیدا کرده‌اند. همچنین فیلترهای وقتی قادر به ترمیم خود هستند. به این معنا که در صورت بروز خرابی در قسمتی از ضرایب فیلتر، سایر ضرایب خود را به نحوی تنظیم می‌کنند که این نقیصه جبران شود. این ویژگی یکی از محاسن بزرگ این گونه فیلترها به شمار می‌رود [۱۴].

الگوریتم حداقل میانگین مربعات^۱ (LMS) که توسط ویسدر^۲ معرفی شده است به صورت قابل توجهی در سیستم‌های وقتی مورد استفاده قرار گرفته است [۱۴]. چرا که فهمی ساده داشته و پیاده‌سازی آن به صورت آنالوگ و دیجیتال به آسانی امکانپذیر است.

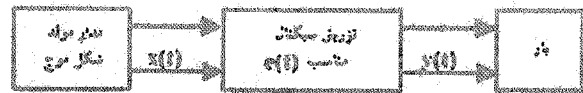
در این مقاله ابتدا مدل ریاضی فیلتر اکتیو برای حذف اعوجاج از هرگونه شکل موج ارائه شده و از نظریه فیلترهای وقتی برای حذف اعوجاجها و تخمین بهینه مجموع اعوجاجها استفاده شده است. سپس برای حذف هارمونیک‌های یک سیگنال سینوسی

تک فاز ایده فیلتر اکتیو وقتی مطرح شده استفاده شده است. با در نظر گرفتن شرایط مختلف سیستم قدرت، روش‌های متفاوتی مطرح و توسعه یافته‌اند و در نهایت یک تکنیک فیلتر اکتیو قدرت وقتی ارائه شده است که در آن دامنه، فاز و فرکانس مؤلفه سینوسی اصلی سیگنال ورودی به طور دقیق تخمین زده می‌شود. این سیستم شبیه‌سازی رایانه شده و پایداری این تکنیک به طور دقیق به اثبات رسیده است. نهایتاً مدار عملی این تکنیک طراحی و ساخته شده و نتایج عملی، تواناییها و مزایای این فیلتر اکتیو را نشان می‌دهد.

۲- مدل ریاضی فیلتر اکتیو برای حذف اعوجاج از هرگونه شکل موج

در شکل (۱) مدار مولد، موج $x(t)$ را تولید می‌کند که شکل موج آن با شکل خاصی مطلوب است. این شکل موج ممکن است خود دارای اعوجاج باشد یا بر اثر بارگذاری دچار اعوجاج گردد که علت اعوجاج مورد نظر نیست. بنابراین توسط قرارداد یک فیلتر اکتیو وقتی در مسیر بار مطابق شکل (۱) و تزریق سیگنال مناسبی به $x(t)$ خروجی به سیگنال مطلوب تبدیل می‌شود.

با توجه به شکل $y(t) = x(t) + e(t)$ که در آن $e(t)$ سیگنال تصحیح است و $y(t)$ سیگنال مطلوب است. به عبارت دیگر هدف آن است که $y(t)$ تا آن جا که ممکن است به یکی از شکل موجهای قابل قبول نزدیک باشد. از بین مجموعه شکل موجهای قابل قبول، شکل موجی انتخاب می‌شود که تفاضل



شکل ۱- نمودار جعبه‌ای تصحیح شکل موج اوجاج یافته

در این تعریف اخیر، θ یک بردار است که در حالت کلی می‌تواند متغیر با زمان باشد، ولی در این جا فرض می‌شود θ با زمان تغییر نکند. (لازم به توضیح است که اگر θ به آرامی تغییر کند، الگوریتمها برای تخمین وفقی و بازگشتی θ^3 می‌توانند تغییرات θ را دنبال و به حل مناسبی از جواب مسئله برسند). مثلاً در حالات dc [۱۶]، سینوسی تکفاز و سینوسی سه فاز θ به ترتیب به صورتهای زیر است.

$$\theta = [A, \omega, \Psi] \quad (7) \quad \text{dc: } \theta = Y0 \quad \text{سه فاز} ;$$

در حقیقت با داشتن M یا $F(t, \theta)$ حل مسئله بدست آوردن θ بهینه است که فاصله $y(t) = f(t, \theta)$ و $x(t)$ فاصله d که تعریف شد را حداقل کند. با داشتن θ یا $f(t, \theta)$ می‌توان سیگنال خطا $e(t) = y(t) - x(t)$ را تولید و سیگنال $x(t)$ را به شکل $y(t)$ تصحیح کرد.

۲-۱- یافتن θ بصورت وفقی

θ بهینه در این حالت به صورت زیر تعریف شود.

$$\theta_{opt} = \arg \min_{\theta} \{d(f(t, \theta), x(t))\} \quad (8)$$

به دست آوردن θ_{opt} توسط تعریف بالا دارای این اشکال است که تابع d به مشاهدات $x(t)$ درآینده نیز وابسته است و بنابراین یک تابع غیرعلی است. بنابراین برای رفع این مشکل یک مثال از تابع فاصله d را بدر نظر گرفتن گذشته $x(t)$ تا لحظه تخمین d بصورت

$$d_2[\{f[t, \theta]\}_{t=-\infty}^t] = \sqrt{\int_{-\infty}^t |f[t, \theta] - x[t]|^2 dt}$$

تعریف می‌شود. در

این صورت θ_{opt} به دست آمده با زمان متغیر است. حال اگر به عنوان مثال از این تابع تعریف شده d در θ_{opt} تعریف شده در معادله (۸) استفاده شود. تخمین θ_{opt} معادل حل یک مسئله حداقل مربعات غیرخطی^۴ است. البته روش ساده‌تر حل این مسئله که در اینجا مورد استفاده قرار گرفته است، آن است که برای بهینه‌سازی از روش حداقل میانگین مربعات (LMS) استفاده شود. θ_{opt} با استفاده از الگوریتم LMS و روش گرادیان به صورت زیر به دست می‌آید.

آن با $x(t)$ به گونه‌ای باشد که توسط معیار بهینگی، بهینه شود. به عنوان مثال آن $y(t)$ انتخاب می‌شود که انرژی $e(t)$ را حداقل کند. برای بررسی دقیقتر موضوع، مسئله از نظر مدل ریاضی مورد بررسی قرار می‌گیرد. M مجموعه کل سیگنال‌های قابل قبول تعریف می‌شود. مثلاً در حالتی که شکل موج مطلوب DC است M به صورت زیر تعریف می‌شود [۱۵].

$$M_{dc} = \{y(t) = y_0 | y_0 \in \mathbb{R}\} \quad (1)$$

در حالت سینوسی تکفاز به صورت زیر بیان می‌شود.

$$M_{ac} = \{y(t) = A \sin(\omega t + \Psi) | A \in \mathbb{R}; \omega \in [\omega_{min}, \omega_{max}]; \Psi \in [0, 2\pi]\} \quad (2)$$

و در حالت سینوسی سه فاز به صورت زیر تعریف می‌شود.

$$M_{3ac} = \left\{ y(t) = \begin{bmatrix} y_1(t) \\ y_2(t) \\ y_3(t) \end{bmatrix} = \begin{bmatrix} A_1 \sin(\omega t + \Psi) \\ A_2 \sin(\omega t + \Psi + 2\pi/3) \\ A_3 \sin(\omega t + \Psi + 4\pi/3) \end{bmatrix} \right. \\ \left. | A_1, A_2, A_3 \in \mathbb{R}; \omega \in [\omega_{min}, \omega_{max}]; \Psi \in [0, 2\pi] \right\} \quad (3)$$

با در نظر گرفتن M ، d متریک (معیار) تعریف شده است که روی فضای متری سیگنالها به صورت زیر تعریف می‌شود [۱۵].

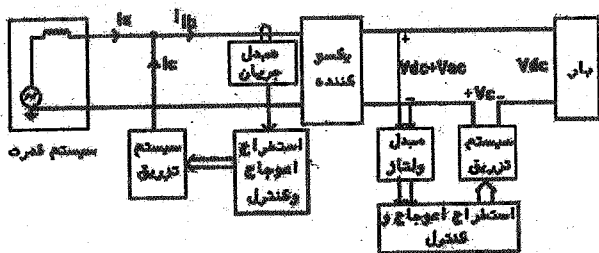
$$d(x(t), M) = \inf\{d(x(t), y(t)) | y(t) \in M\} \quad (4)$$

به عنوان مثال d می‌تواند به صورتهای زیر بیان شود.

$$d_2(x(t), y(t)) = \sqrt{\int_{-\infty}^{+\infty} |x(t) - y(t)|^2 dt} \quad ; \quad d_{\infty}(x(t), y(t)) = \sup\{|x(t) - y(t)|, t \in \mathbb{R}\} \quad (5)$$

در ادامه بحث برای کلی‌تر شدن مسئله M به صورت زیر تعریف می‌شود.

$$M = \{y(t) = f(t, \theta) | t \in \mathbb{R}, \theta \in \text{فضای برداری}\} \quad (6)$$



شکل ۲- ساختار کلی فیلتر اکتیو برای حذف اعوجاجهای ولتاژ بار و جریان شبکه

یافت که فاصله $y(t) = f(t, \theta)$ و $x(t)$ را که با $e(t)$ نشان داده شد، حداقل کند. d متناسب با توان لحظه‌ای این خطا به صورت زیر تعریف می‌شود:

$$d_2(A \sin(\omega t + \Psi), x(t)) = d_2(f(t, \theta), x(t)) = |f(t, \theta) - x(t)|^2 = |e(t)|^2 \quad (11)$$

حال با استفاده از الگوریتم GLMS⁹، θ به صورت زیر برای حداقل کردن متوسط $d_2(t)$ به دست می‌آید.

$$\theta(t) = -\mu \frac{\partial d_2(f(t, \theta), x(t))}{\partial \theta} \quad (12)$$

μ ثابت تنظیم الگوریتم و برای کنترل سرعت همگرایی و پایداری الگوریتم به کار می‌رود. با توجه به معادله (۱۲) θ_{opt} برای حداقل کردن توان لحظه‌ای خطا به دست می‌آید. در اینجا فرض بر این است که سیگنال سینوسی تک فازی وجود دارد که یا در اثر بار غیرخطی اعوجاج یافته است (بارهای الکترونیک قدرت) و یا سیگنال خط از قبل دچار اعوجاج بوده است. علاوه بر آن سرعت تغییرات فرکانس، دامنه و فاز کمتر از سرعت پایداری الگوریتم در نظر گرفته می‌شود. حال با در نظر گرفتن θ به صورت‌های مختلف دو طرح مختلف فیلتر اکتیو و فقی در شبکه ac تک فاز ارائه می‌شود.

۴- تخمین دامنه و فاز با فرض ثابت بودن فرکانس

برای مواردی که سرعت تغییرات فرکانس برق شهر بسیار کم باشد مثلاً برای کاربردهایی از قبیل شبکه‌های قدرت که فرکانس برق شهر حداکثر حدود ۰/۵ Hz/sec تغییرات دارد (مثلاً

$$\theta(t) = -\mu \frac{\partial d^2[f(t, \theta), x(t)]}{\partial \theta} \quad (9)$$

که در این معادله μ ، ثابت تنظیم الگوریتم است. ضمناً بیانگر سرعت همگرایی و شرط الگوریتم نیز هست.

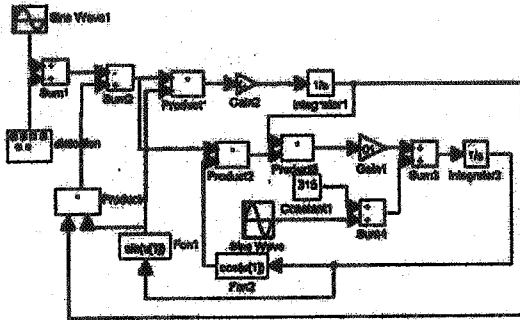
۳- طراحی و ساخت فیلتر اکتیو و فقی برای حذف اعوجاج در شبکه ac تکفاز

با توجه به نمودار جعبه‌ای کلی حذف اعوجاج از هرگونه شکل موج در شکل (۱)، در این قسمت $x(t)$ سیگنال جریان یا ولتاژ سینوسی تکفاز به علاوه مؤلفه‌های هارمونیک است و $y(t)$ سیگنال جریان یا ولتاژ سینوسی تک فاز عاری از مؤلفه‌های هارمونیک و اغتشاشهای دیگر است. در اینجا فرض بر این است که شکل موج اعمال شده به بار تصحیح می‌شود. شکل (۲) ساختار کلی فیلتر اکتیو برای حذف اعوجاج‌های ولتاژ بالا (نمونه‌برداری از ولتاژ بار و تزریق سیگنال ولتاژ تصحیح به صورت سری با بار) و جریان شبکه (نمونه‌برداری از جریان خط و تزریق سیگنال جریان تصحیح به صورت موازی با خط) را نشان می‌دهد. با توجه به شکل (۲) در بررسی انجام گرفته در این متن روش تصحیح سیگنال ولتاژ بار با تصحیح سیگنال جریان شبکه یکسان است. تفاوت این دو موضوع در نحوه تزریق سیگنال خطا و نمونه‌برداری بار یا شبکه است که در شکل (۲) مشخص است. $e(t)$ با توجه به نوع الگوریتم تابعی از مؤلفه‌های هارمونیک و مؤلفه اصلی است که در حالت ایده‌آل سیگنال آن معکوس مجموعه سیگنال‌های هارمونیک و اغتشاشهاست.

در مسئله موردنظر در این قسمت M به صورت زیر تعریف می‌شود:

$$M_{ac} = \{y(t) = A \sin(\omega t + \Psi) | A \in \mathbb{R}; \omega \in [\omega_{min}, \omega_{max}]; \Psi \in [0, 2\pi]\} \quad (10)$$

بنابراین θ بصورت بردار $\theta = [A, \omega, \Psi]$ است. در این تعریف θ یک بردار است که در حالت کلی و در مسئله موردنظر می‌تواند تغییراتی آرام با زمان داشته باشد. بعداً مشاهده می‌شود که به دلیل و فقی و بازگشتی بودن الگوریتم تغییرات θ دنباله می‌شود. حال در مجموعه فوق $f(t, \theta)$ ، یا θ بهینه‌ای را بایند

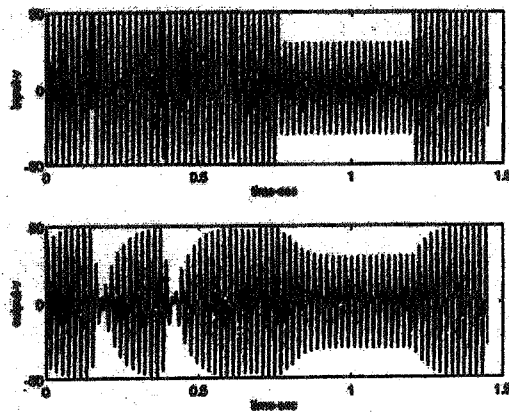


شکل ۳- نمودار جعبه ای شبیه سازی توسط MATLAB

جدول ۱- شرایط زمانی شبیه سازی در حالت دامنه و فاز متغیر و

فرکانس ثابت

زمان (ثانیه)	دامنه ورودی (ولت)	فاز ورودی (درجه)
۰-۰/۱۵	۵۰	۰
۰/۱۵-۰/۳۸	۵۰	۱۸۰
۰/۳۸-۰/۶۱	۵۰	۰
۰/۶۱-۰/۷۶	۵۰	۴۵
۰/۷۶-۱/۲۵	۳۰	۰
۱/۲۵-۱/۵	۵۰	۰



شکل ۴- شکل موج مؤلفه اصلی ورودی و تخمین آن با شرایط

زمانی جدول ۱

مؤلفه اصلی ورودی را دنبال می کند. با توجه به جدول شرایط SIMULINK در حالت دامنه و فاز متغیر و فرکانس ثابت تحت شرایطی که ورودی شامل مؤلفه اصلی و هارمونیکهای ۳، ۵ و ۷ با دامنه برابر است و مؤلفه اصلی ورودی با شرایط زمانی جدول (۱).

می توان تخمین فاز و دامنه را به صورت زیر به

دست آورد. یعنی در این روش فرض بر این است که

$$\theta = [A_t, \Psi_t] = \Psi_t = \omega_0 t + \Psi \quad (13)$$

فرکانس ω_0 ثابت است یا اینکه به نوعی است که می توان تغییرات آن را خارج از الگوریتم وقتی محاسبه و به سیستم اعمال کرد. این کار با توجه به اینکه سرعت تغییرات فرکانس برق شهر کم است، عملی است. به این ترتیب دامنه و فاز Ψ_t با توجه به الگوریتم GLMS به صورت زیر تخمین زده می شوند.

$$\hat{A}(t) = 2\mu_1 \sin(\Psi_t(t))e(t) \quad (14)$$

$$\hat{\Psi}(t) - \omega_0 = -2\mu_2 A(t) \cos(\Psi(t))e(t)$$

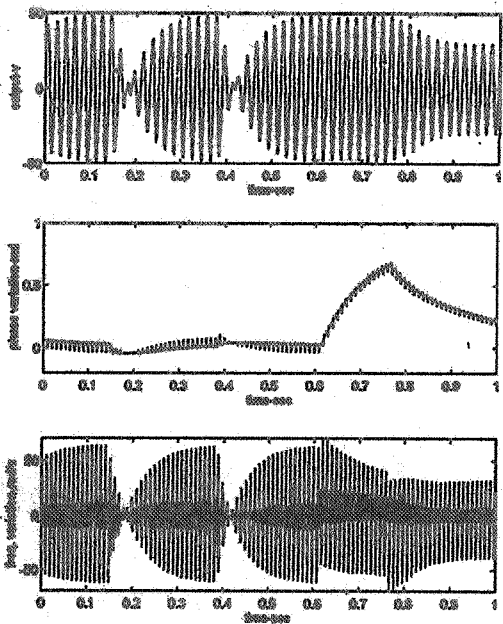
و یا به طور معادل:

$$\hat{A}(t) = 2\mu_1 \int_0^t \sin(\Psi_t(\tau))e(\tau) d\tau + A_0$$

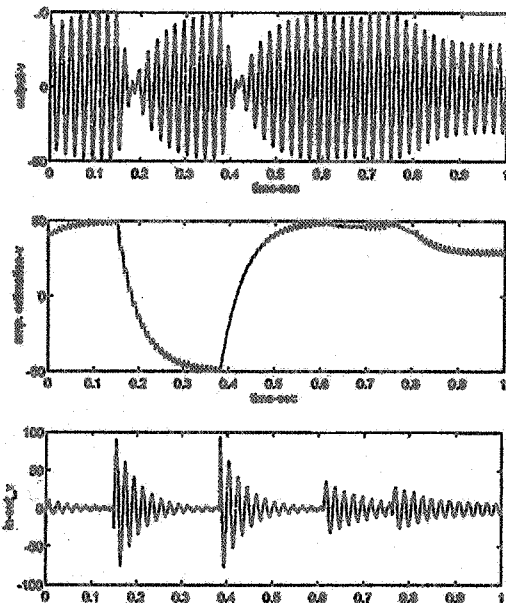
$$\hat{\Psi}_t(t) = -2\mu_2 \int_0^t A(\tau) \cos(\Psi_t(\tau))e(\tau) d\tau + \omega_0 + \Psi_0 \quad (15)$$

در این روش در تخمین فاز با الگوریتم وقتی، سرعت تغییرات فاز Ψ_t منهای فرکانس ω_t توسط الگوریتم وقتی به سمت صفر میل داده می شود. سیستم با این روش با استفاده از نرم افزار MATLAB SIMULINK شبیه سازی شده است. نمودار جعبه ای و نتایج شبیه سازی در این روش طی شکل های (۳) تا (۱۱) آورده شده است.

در شکل (۳) نمودار جعبه ای و جدول شرایط زمانی که سیستم تحت آن شرایط آزمون شده نشان داده شده است. شکل (۴) مؤلفه اصلی ورودی را به همراه خروجی، که تخمین مؤلفه اصلی ورودی است، تحت شرایط زمانی شکل (۳) نشان می دهد، دیده می شود که خروجی مؤلفه اصلی ورودی را به خوبی و در زمانی کمتر از ۰/۱ ثانیه دنبال می کند. لازم به تذکر است که تغییرات ناگهانی که در مؤلفه اصلی ورودی در شکل (۴) در نظر گرفته شده است فقط برای بررسی توانایی سیستم در تخمین مؤلفه اصلی در شرایط بسیار بد است. در عمل چنین تغییرات ناگهانی وجود ندارد. اگر همان گونه که در الگوریتم توضیح داده شد سرعت تغییرات دامنه و فاز نسبت به سرعت همگرایی کمتر باشد خروجی تخمین زده شده بدون اختلاف



شکل ۶- شکل موجهای خروجی (تخمین مؤلفه اصلی ورودی).
تخمین فاز اولیه مؤلفه اصلی ورودی و تغییرات فرکانس تخمینی
نسبت به فرکانس مؤلفه اصلی ورودی



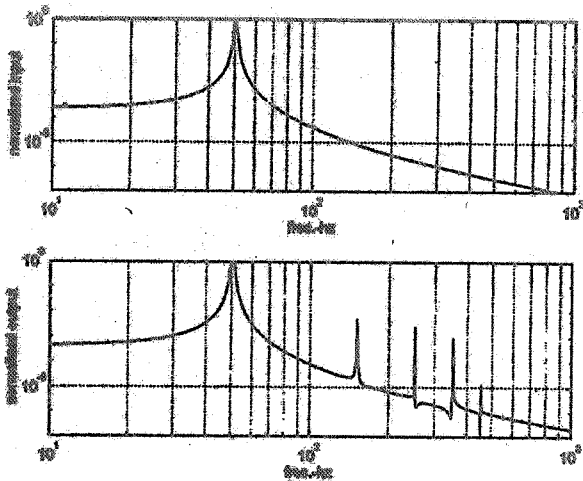
شکل ۵- شکل موجهای خروجی (تخمین مؤلفه اصلی ورودی)
تخمین دامنه اصلی ورودی و اختلاف مؤلفه اصلی ورودی با
تخمین آن

مؤلفه اصلی ورودی است. در عمل در این حالت می توان تغییرات ناگهانی دامنه را تشخیص داد و متناسب با آن مقادیر β_1 و β_2 را تغییر داد. شکل موجهای تخمین فاز اولیه مؤلفه اصلی ورودی و تغییرات فرکانس تخمینی خروجی نسبت به فرکانس مؤلفه اصلی در شکل (۶) آورده شده است. با توجه به شکل موج تخمین فاز دیده می شود که وقتی فزای مؤلفه اصلی ورودی از صفر به 45° درجه تغییر می یابد، فاز تخمینی نیز آن را دنبال می کند. همچنین شکل موج تغییرات فرکانس در این شکل بیانگر آن است که تغییرات تخمین فرکانس مؤلفه اصلی ورودی نسبت به فرکانس مؤلفه اصلی ورودی حول صفر تجمع دارد، که این موضوع با توجه به اختلاف خروجی و مؤلفه اصلی ورودی در شکل (۵) بهتر نمایان است.

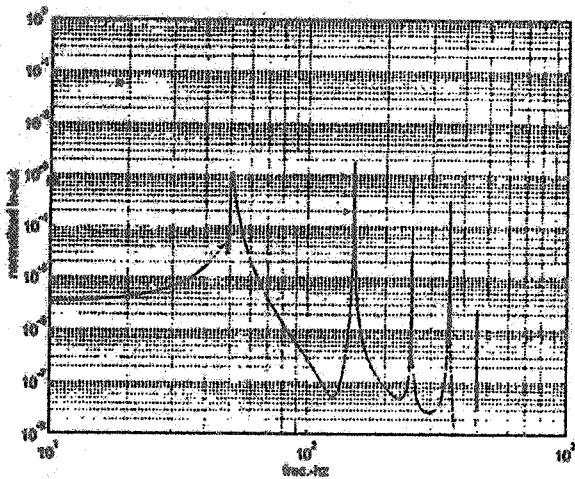
شکل (۷) حالتی را نشان می دهد که شرایط شبیه ساز تغییر کرده است. به این ترتیب که فرض شده فرکانس مؤلفه اصلی ورودی از 50 هرتز به $50/5$ هرتز تغییر یافته ولی در سیستم شبیه سازی مقدار ω_0 همان 50 هرتز در نظر گرفته شده است.

زمانی شکل (۳) از زمان ۱ ثانیه به بعد اطلاعات جدیدی وجود ندارد، بنابراین در شکل های بعد زمان از صفر تا ۱ ثانیه در نظر گرفته شده است.

خروجی (تخمین مؤلفه اصلی ورودی)، تخمین دامنه مؤلفه اصلی ورودی و اختلاف خروجی را با مؤلفه اصلی ورودی در شکل (۵) نشان داده شده است. در این شکل وقتی فاز مؤلفه اصلی ورودی به طور ناگهانی 180° درجه تغییر می کند تخمین دامنه 50° ولت می شود. با توجه به شکل موج اختلاف خروجی با مؤلفه اصلی ورودی، تخمین خروجی (با در نظر گرفتن تخمین فاز آن در شکل ۷) صحیح است. البته همان طور که قبلاً نیز توضیح داده شد فاز مؤلفه اصلی ورودی در عمل هیچ گاه به طور ناگهانی 180° درجه تغییر نمی کند. همچنین با توجه به شکل موج اختلاف خروجی با مؤلفه اصلی ورودی دیده می شود که وقتی دامنه اصلی ورودی از 50° ولت به 30° ولت کاهش می یابد، سرعت همگرایی الگوریتم کم می شود. این امر به دلیل وابستگی سرعت همگرایی سیستم به مقدار دامنه



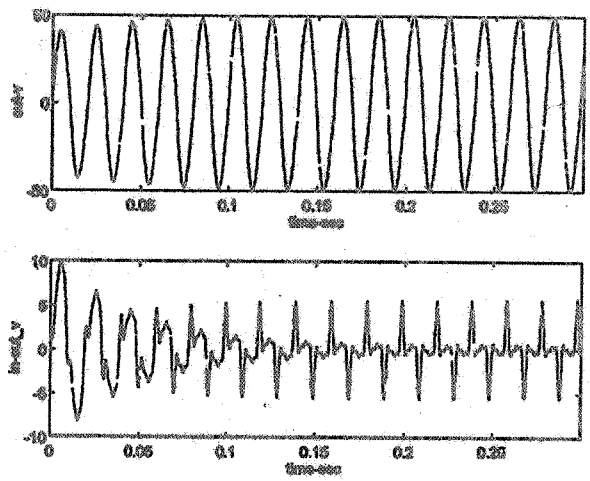
شکل ۸- طیف مؤلفه اصلی ورودی و طیف خروجی (تخمین مؤلفه اصلی ورودی)



شکل ۹- طیف اختلاف مؤلفه اصلی ورودی با تخمین آن

می‌دهد. با توجه به این شکل دیده می‌شود که پیکهای ۵ ولتسی که در شکل (۸) ظاهر شدند بطور متوسط نزدیک به ۱٪ دامنه مؤلفه اصلی هستند. (دامنه مؤلفه اصلی در طیفها به ۱ نرمالیزه شده است).

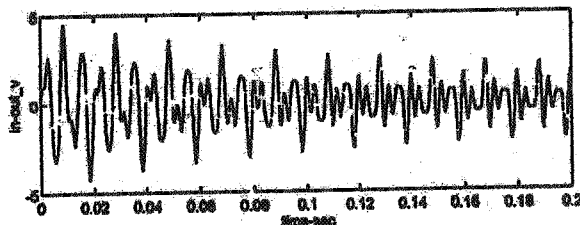
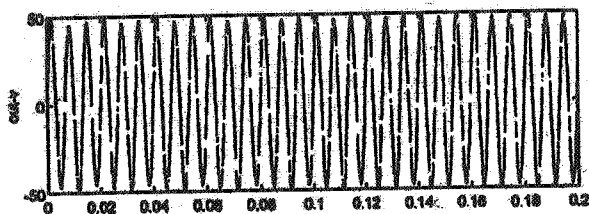
شکل (۱۰) بیانگر توانایی سیستم در حذف بلادرنگ مؤلفه‌های هارمونیک است. به این ترتیب که اگر دامنه و فاز مؤلفه اصلی ورودی تغییر نکنند. و یا اینکه سرعت تغییرات آنها نسبت به سرعت همگرایی الگوریتم کم باشد ولی دامنه، فاز و یا دامنه مؤلفه‌های هارمونیک تغییرات ناگهانی و شدید داشته



شکل ۷- شکل موج‌های خروجی (تخمین مؤلفه اصلی ورودی) و اختلاف خروجی با ورودی در شرایطی که فرکانس مؤلفه اصلی ورودی ۵۰٪ هرتز باشد ولی فرکانس VCO در شبیه‌سازی ۵۰ هرتز باشد و با روش دیگری خارج الگوریتم وقتی نیز فرکانس دنبال نشود.

یعنی فرض می‌شود که تغییرات فرکانس حتی خارج از الگوریتم وقتی نیز دنبال نشود. هر چند در عمل تغییرات فرکانس می‌تواند توسط یک مدار ساده تشخیص عبور از صفر تشخیص داده شود اما با این شرایط بد نیز دیده می‌شود که سیستم در کمتر از ۱٪ ثانیه به جواب پایدار همگرا شده است و اختلاف خروجی (تخمین مؤلفه اصلی ورودی) با مؤلفه اصلی ورودی حول صفر است و پیکهای ۵ ولتی در این شکل موج فقط در فصل کوتاهی از زمان اتفاق می‌افتد. این شکل بیانگر این است که سیستم اختلاف ۵٪ هرتز را در فرکانس مؤلفه اصلی ورودی به خوبی دنبال می‌کند و احتیاج به تعیین فرکانس خارج از الگوریتم نیست.

در شکل (۸) کیفیت پاسخگویی سیستم در این حالت بهتر نمایان شده است. در این شکل دیده می‌شود که طیف سیگنال تخمین زده شده از مؤلفه اصلی ورودی حاوی مؤلفه ۵۰ هرتز قوی است و سایر مؤلفه‌های هارمونیک و اعوجاجهای دیگر کمتر از ۱٪ مؤلفه اصلی هستند. شکل (۹) نیز طیف سیگنال اختلاف خروجی و مؤلفه اصلی ورودی را در شرایط اخیر نشان



شکل ۱۱- شکل موجهای هارمونیک سوم مؤلفه اصلی ورودی و اختلاف هارمونیک سوم در ورودی با تخمین آن توسط روش بخش ۴

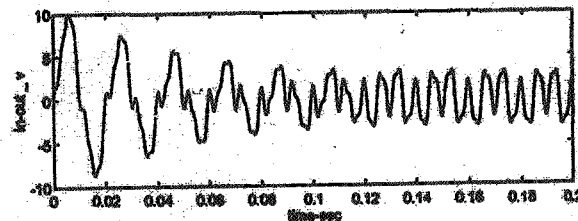
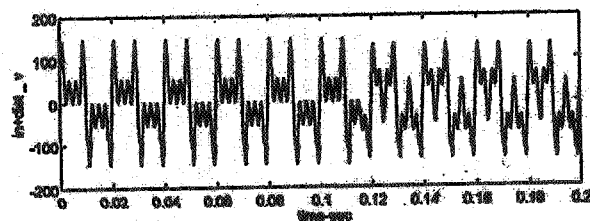
$$\begin{bmatrix} \dot{X}_1 \\ \dot{X}_2 \end{bmatrix} = \begin{bmatrix} -2\mu_1 X_1 \sin^2 X_2 + 2\mu_1 [\sin X_2] u \\ -\mu_2 X_1^2 \sin(2X_2) + 2\mu_2 X_1 [\cos X_2] u + \omega_0 \end{bmatrix}; \quad \dot{X} = f(X, u) \quad (18)$$

در این حالت X_1 بیانگر دامنه و X_2 بیانگر فاز است و ضمناً ω_0 در مشتق X_2 ظاهر شده است. به این دلیل سیستم در دستگاه قطبی در نظر گرفته می‌شود [۱۷]. بنابراین X_1 و X_2 معرف دامنه و فاز لحظه‌ای در دستگاه قطبی هستند. این دینامیک نسبت به متغیر X_2 با پرورد 2π متناوب است. تحلیل چنین دینامیکی پیچیده است. لذا به منظور توجیه عملکرد مناسب آن در حالت ایدئال، ابتدا فرض می‌شود که ورودی u فقط شامل مؤلفه اصلی سیگنال باشد، یعنی:

$$u_0 = A_0 \sin(\omega_0 t + \Psi_0) \quad (19)$$

برای $u = u_0$ دینامیک سیستم به صورت زیر به دست می‌آید:

$$\begin{bmatrix} \dot{X}_1 \\ \dot{X}_2 \end{bmatrix} = \begin{bmatrix} -2\mu_1 X_1 \sin^2 X_2 + 2\mu_1 A_0 \sin X_2 \sin(\omega_0 t + \Psi_0) \\ -\mu_2 X_1^2 \sin(2X_2) + 2\mu_2 X_1 A_0 \cos X_2 \sin(\omega_0 t + \Psi_0) + \omega_0 \end{bmatrix} \quad (20)$$



شکل ۱۰- شکل موجهای ورودی (مؤلفه اصلی و هارمونیکهای ۳، ۵ و ۷ آن) و اختلاف مؤلفه اصلی ورودی با تخمین آن در شرایطی که دامنه هارمونیکها عوض شود ولی دامنه مؤلفه اصلی ورودی ثابت بماند

باشند، سیستم دچار اختلال نمی‌شود و در جواب پایدار خود باقی خواهد ماند. این مسئله در اثبات پایداری این روش در قسمت بعد نشان داده شده است. یعنی پاسخ پایدار و بهینه سیستم به سرعت، مقدار و نوع اختلال حساسیتی ندارد. شکل (۱۱) نیز توانایی سیستم در تخمین تک تک هارمونیکها به صورت مجزا را نشان می‌دهد. بدین ترتیب که اگر لازم باشد دامنه، فاز و فرکانس یک هارمونیک خاص تخمین زده شود، این روش قادر به انجام این کار است.

۴-۱ اثبات پایداری سیستم

در روش بیان شده در قسمت ۴ معادلات زیر برای تخمین دامنه و فاز به دست آمد:

$$\dot{A}(t) = 2\mu_1 \sin(\Psi_t(t))e(t) \quad (16)$$

$$\dot{\Psi}_t(t) - \omega_0 = -2\mu_2 A(t) \cos(\Psi(t))e(t)$$

با توجه به اینکه $e(t) = A(t)\sin(\Psi(t)) - x(t)$ می‌باشد و

اعمال تغییر متغیرهای زیر:

$$u = x(t); \quad X_1 = A(t); \quad X_2 = \Psi_t(t) \quad (17)$$

رابطه ذیل به دست می‌آید:

با توجه به اینکه در الگوریتم و فکسی μ_1 و μ_2 مثبت هستند، بنابراین مقدار ویژه ماتریس R سمت چپ محور موهومی واقع می‌شود و در نتیجه سیستم دینامیکی (۱۰) حول

$$\text{مدار تناوبی} \quad \begin{bmatrix} X_1 \\ X_2 \end{bmatrix} = \begin{bmatrix} A_0 \\ \omega_0 t + \Psi_0 \end{bmatrix} \quad \text{مجانبی پایدار است.}$$

تا اینجا به ازای ورودی $u = u_0$ ثابت گردید که یک پاسخ تناوبی پایدار برای سیستم دینامیکی وجود دارد. حال باید u به صورت کلی در نظر گرفته شود. یعنی ورودی شامل هارمونیکها و اغتشاش باشد. اگر u به صورت $u = u_0 + \xi u_1$ در نظر گرفته شود که در آن ξu_1 مؤلفهٔ اعوجاجها است. معادلات دینامیکی (۲۰) به صورت زیر به دست می‌آید:

$$\begin{bmatrix} \dot{X}_1 \\ \dot{X}_2 \end{bmatrix} =$$

$$\begin{bmatrix} -2\mu_1 X_1 \sin^2 X_2 + 2\mu_1 A_0 \sin X_2 \sin[\omega_0 t + \Psi_0] + 2\xi\mu_1 u_1 \sin X_2 \\ -\mu_2 X_1^2 \sin(2X_2) + 2\mu_2 X_1 A_0 \cos X_2 \sin[\omega_0 t + \Psi_0] + 2\xi\mu_2 u_1 X_1 \cos X_2 + \omega_0 \end{bmatrix} \quad (26)$$

برای دینامیک فوق به راحتی نمی‌توان مدار تناوبی صریحی به شکل آنچه که برای معادلات دینامیکی (۲۰) به دست آورده شد، پیدا کرد. بنابراین برای بررسی وجود، یکتایی و پایداری یک مدار تناوبی برای حالتی که ورودی u به صورت $u = u_0 + \xi u_1$ باشد از قضیه معدلگیری^۱، پیوست ۲، استفاده شده است.

برای نوشتن معادلات دینامیکی (۲۶) به صورت قابل استفاده توسط قضیه معدلگیری، تغییر متغیرهای زیر اعمال می‌شود:

$$\mu_1 = \xi \hat{\mu}_1 ; \mu_2 = \xi \hat{\mu}_2 ; \Psi = X_2 - \omega_0 t ; \rho = X_1 \quad (27)$$

تا مؤلفهٔ $\omega_0 t$ در سیستم معدلگیری شده ظاهر نشود و سیستم معدلگیری شده حاصل مطابق قضیه معدلگیری، خودگردان شود. با اعمال تغییر متغیرهای بالا معادلات دینامیکی (۲۷) به صورت زیر به دست می‌آیند:

در این صورت $\begin{bmatrix} \dot{X}_1 \\ \dot{X}_2 \end{bmatrix} = \begin{bmatrix} A_0 \\ \omega_0 t + \Psi_0 \end{bmatrix}$ پاسخ (مدار) تناوبی معادلات دینامیکی سیستم (۱۸) است. در ادامه برای بررسی پایداری این دینامیک تناوبی از قضیه فلوکه^۲ پیوست، استفاده شده است.

با توجه به قضیه فلوکه در پیوست ۱، برای بررسی پایداری سیستم دینامیکی (۲۰) باید R محاسبه شده و مقادیر ویژه آن بررسی شوند. اگر این مقادیر ویژه داخل دایره واحد باشند دینامیک فوق در همسایگی پاسخ در نظر گرفته شده مجانبی پایدار است. طبق قضیه فلوکه باید دینامیک فوق حول مدار تناوبی خطی سازی شود. با تغییر متغیرهای زیر:

$$Z_1 = X_1 - A \quad ; \quad Z_2 = X_2 - \omega_0 t - \Psi_0 \quad (21)$$

دینامیک خطی سازی شده (۲۰) حول $Z_1 = Z_2 = 0$ به صورت زیر به دست می‌آید:

$$\dot{Z} = A(t)Z(t) \quad (22)$$

ماتریس خطی سازی شده سیستم است و برابر است با:

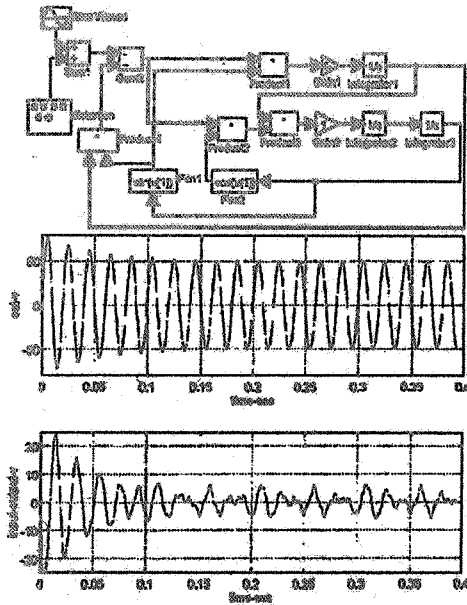
$$A[t] = \begin{bmatrix} -2\mu_1 \sin^2[\omega_0 t + \Psi_0] & -\mu_1 A_0 \sin 2[\omega_0 t + \Psi_0] \\ -2\mu_1 A_0 \sin 2[\omega_0 t + \Psi_0] & -2\mu_2 A_0^2 \cos^2[\omega_0 t + \Psi_0] \end{bmatrix} \quad (23)$$

با در نظر گرفتن قضیه فلوکه، یک ماتریس اساسی برای این سیستم به شکل زیر است:

$$x(t) = Q(t)e^{TR} \quad (24)$$

که در آن $Q(t) = Q(t + T_0)$ یک ماتریس تناوبی است و R یک ماتریس 2×2 است. همان‌طور که گفته شد پایداری مدار تناوبی با استفاده از قضیهٔ فلوکه تعیین می‌شود. یعنی مقادیر ویژه R باید بررسی شوند. یکی از مقادیر ویژه ماتریس R صفر است: در این حالت اگر علامت قسمت حقیقی مقدار ویژه دیگر منفی باشد مدار تناوبی مجانبی پایدار است. مقادیر ویژه دیگر به صورت زیر محاسبه می‌شود [۱۷].

$$\lambda = \frac{1}{T_0} \int_0^{T_0} \text{trace}(A(\tau)) d\tau = -\mu_1 - \mu_2 A_0^2 \quad ; \quad T_0 = \frac{2\pi}{\omega_0} \quad (25)$$



شکل ۱۲- نمودار جعبه‌ای خروجی (تخمین مؤلفه اصلی ورودی) و اختلاف ورودی با خروجی در روش دامنه، فاز و فرکانس متغیر

فازی که شامل مؤلفه $\omega_0 t$ نیز است، یعنی مشتق تابع معیار نسبت به فاز برابر تخمین مشتق دوم فاز در نظر گرفته می‌شود. یعنی به صورت زیر:

$$\ddot{\Psi}_t(t) = -\mu \frac{\partial d^2[f[t, \hat{\theta}], x(t)]}{\partial \hat{\Psi}_t} \quad (31)$$

در این روش تخمین دامنه، فاز و فرکانس به صورت زیر به دست می‌آیند:

$$\theta = [A_t, \hat{\Psi}_t] ; \Psi_t = \omega t + \Psi ; \dot{\hat{\Psi}} = \hat{\omega}(t) \quad (32)$$

$$\begin{bmatrix} \hat{A}(t) \\ \hat{\omega}(t) \\ \hat{\Psi}_t(t) \end{bmatrix} = \begin{bmatrix} -2\mu_1 \int_0^t \sin[\hat{\Psi}_t(\tau)] \hat{e}(\tau) d\tau + A_0 \\ -2\mu_2 \int_0^t \hat{A}(\tau) \cos(\hat{\Psi}_t(\tau)) \hat{e}(\tau) d\tau + \omega_0 \\ \int_0^t \hat{\omega}(\tau) d\tau + \Psi_0 \end{bmatrix} \quad (33)$$

سیستم با این روش نیز توسط نرم‌افزار MATLAB و شبیه‌سازی شده است. نمودار جعبه‌ای و نتایج

$$\begin{bmatrix} \dot{\rho} \\ \dot{\Psi} \end{bmatrix} = \xi \begin{bmatrix} -2\hat{\mu}_1 \rho \sin^2[\Psi + \omega_0 t] + 2\hat{\mu}_1 A_0 \sin[\omega_0 t + \Psi] \sin[\omega_0 t + \Psi_0] + 2\xi \hat{\mu}_1 u_1 \sin[\omega_0 t + \Psi] \\ -\hat{\mu}_2 \rho^2 \sin[2\omega_0 t + 2\Psi] + 2\hat{\mu}_1 A_0 \cos[\omega_0 t + \Psi] \sin[\omega_0 t + \Psi] + 2\xi \hat{\mu}_2 u_1 \rho \cos[\omega_0 t + \Psi] \end{bmatrix} = \xi f[\rho, \omega, t, \xi] \quad (28)$$

که f پریودیک با دوره تناوب $2\pi/\omega_0$ است.

سیستم معدلگیری شده سیستم فوق به صورت زیر است.

$$\begin{bmatrix} \dot{\alpha} \\ \dot{\beta} \end{bmatrix} = \xi \begin{bmatrix} -\hat{\mu}_1 \alpha + \hat{\mu}_1 A_0 \cos[\beta - \Psi_0] \\ -\hat{\mu}_2 A_0 \alpha \sin[\beta - \Psi_0] \end{bmatrix} = \xi \bar{f}(\alpha, \beta) \quad (29)$$

α و β اسامی تغییر یافته ρ و ϕ هنگام معدلگیری است.

به راحتی دیده می‌شود که این سیستم خودگردان دارای نقطه ثابت $[\alpha^*, \beta^*] = [A_0, \Psi_0]$ است. پایداری این نقطه ثابت توسط مقادیر ویژه ماتریس مشتق بررسی می‌شود. ماتریس مشتق در این نقطه برابر است با:

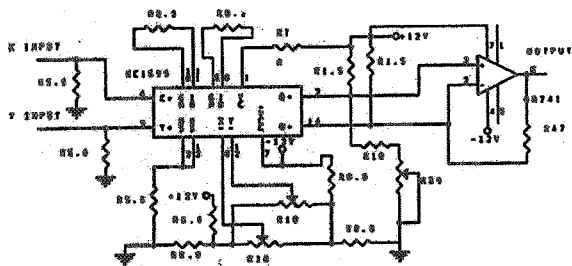
$$Df(\alpha, \beta) \Big|_{[A_0, \Psi_0]} = \begin{bmatrix} -\hat{\mu}_1 & 0 \\ 0 & -\hat{\mu}_2 A_0^2 \end{bmatrix} \quad (30)$$

در این معادله $\hat{\mu}_1$ و $\hat{\mu}_2$ مثبت‌اند، پس این نقطه ثابت،

محللولی (نقطه X^* محللولی است، اگر مقادیر ویژه $Df(X^*)$ در سمت چپ یا سمت راست صفحه مختلط باشند، به عبارت دیگر هیچ مقدار ویژه‌ای روی محور موهومی نداشته باشند) و مجانبی پایدار است (چون دو مقدار ویژه منفی دارد). لذا طبق قضیه معدلگیری، سیستم دینامیکی (۲۶) در همسایگی مدار تناوبی $\gamma_0(t) = \begin{bmatrix} A_0 \\ \omega_0 t + \Psi_0 \end{bmatrix}$ دارای یک پاسخ تناوبی، محللولی و پایدار بفرم $\gamma_\xi(t) = \gamma_0(t) + O(\xi)$ است.

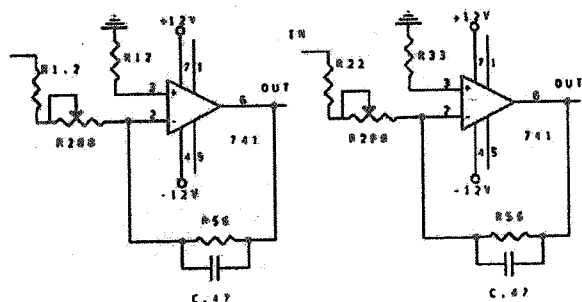
۵- تخمین دامنه، فاز و فرکانس در الگوریتم وقتی

در این روش نیز مانند روش بخش (۴) الگوریتم وقتی برای پارامترهای متغیر با زمان در نظر گرفته می‌شود. یعنی دامنه، فاز و فرکانس مؤلفه اصلی سیگنال ورودی تغییر می‌کنند، ولی تغییرات آنها طوری است که الگوریتم وقتی می‌تواند آن تغییرات را دنبال کند. در این حالت در الگوریتم GLMS مینیمم کردن تابع معیار d نسبت به فاز (تغییرات تابع معیار نسبت به



شکل ۱۴- شماتیک مدار ضرب کننده

PHASE INTEGRATOR MAGNITUDE INTEGRATOR

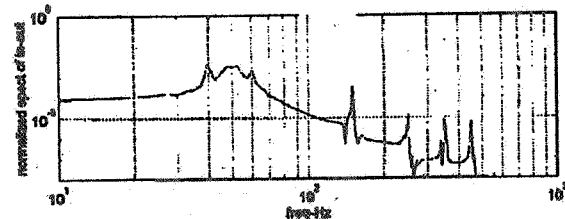
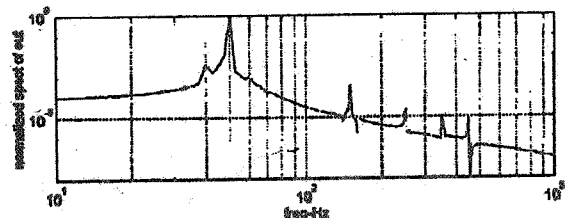
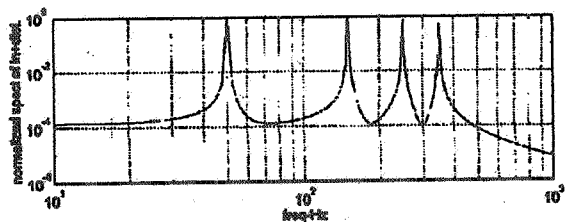


شکل ۱۵- شماتیک مدارهای انتگرال گیر

۶- طراحی و ساخت مدار عملی

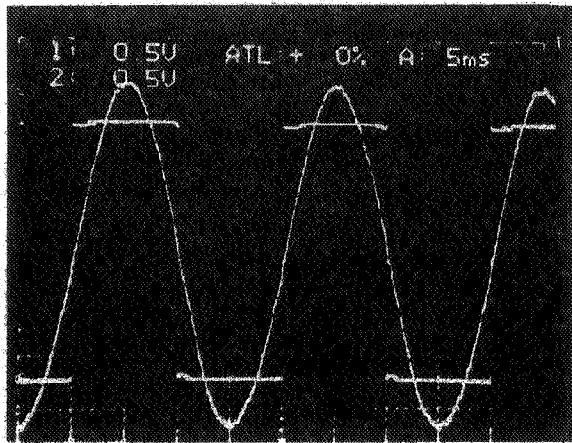
در این بخش با توجه به نمودار جعبه ای شکل (۱۲)، سیگنال ورودی یک موج پریودیک غیر سینوسی بین ۴۷/۵ تا ۵۱/۵ هرتز در نظر گرفته شده است که می تواند هر نوع شکل موجی باشد و خروجی مدار باید یک شکل موج سینوسی با فرکانس فاز و دامنه مؤلفه اصلی سیگنال ورودی باشد. با توجه به نمودار جعبه ای شکل (۱۲) کلیه مدارهای جمع کننده، تفریق کننده، ضرب کننده، تقویت کننده، انتگرال گیر، تقریب اولیه مقدار دامنه (آشکار ساز دامنه مؤلفه اصلی بطور تقریبی) و توابع سینوس و کسینوس به طور جداگانه طراحی و ساخته شده اند و مورد آزمایش قرار گرفته اند. شماتیک قسمت های مختلف مدار با مقادیر عملی استفاده شده در شکل های (۱۴) الی (۱۸) نشان داده شده است.

بعد از بستن کلیه مدارهای بالا و تست هر قسمت، مدار نهایی ساخته شد و مورد آزمایش قرار گرفت. به ورودی مدار

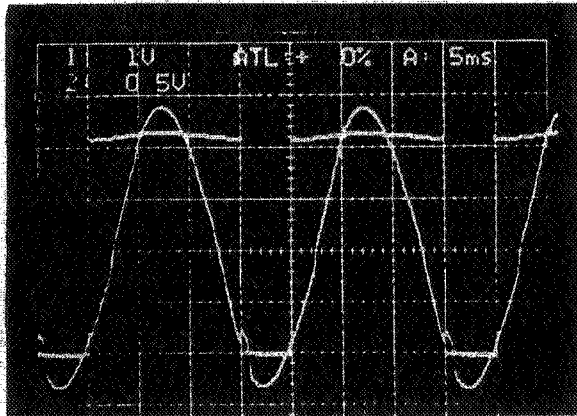


شکل ۱۳- طیف سیگنال های ورودی (مؤلفه اصلی به همراه هارمونیکها)، خروجی (تخمین مؤلفه اصلی ورودی) و اختلاف مؤلفه اصلی با خروجی

شبه سازی این روش در شکل های (۱۲) و (۱۳) آمده است. شکل (۱۲) حالتی را نشان می دهد که فرکانس مؤلفه اصلی ورودی ۵۰ هرتز باشد ولی مقدار اولیه فرکانس در شبه سازی با روش اخیر ۴۷ هرتز است. در این روش نیز دیده می شود که تخمین مؤلفه اصلی ورودی در حداکثر ۰/۱ ثانیه به دست می آید. البته این روش نسبت به روش قبل دیرتر به حالت پایدار می رسد، ولی قادر است تغییرات فرکانسی را در رنج وسیعتری دنبال کند. شکل (۱۳) نیز طیف سیگنال ورودی (شامل مؤلفه اصلی بعلاوه هارمونیک های ۳، ۵ و ۷ با دامنه یکسان با مؤلفه اصلی) را به همراه طیف سیگنال تخمین مؤلفه اصلی و طیف سیگنال اختلاف مؤلفه اصلی ورودی با تخمین آن را نشان می دهد. با توجه به این شکل دیده می شود که در این روش نیز هارمونیکها تا ۰/۱٪ مؤلفه اصلی کاهش پیدا کرده اند.



شکل ۱۹- استخراج مؤلفه اصلی سیگنال مربعی با فرکانس ۵۰ هرتز

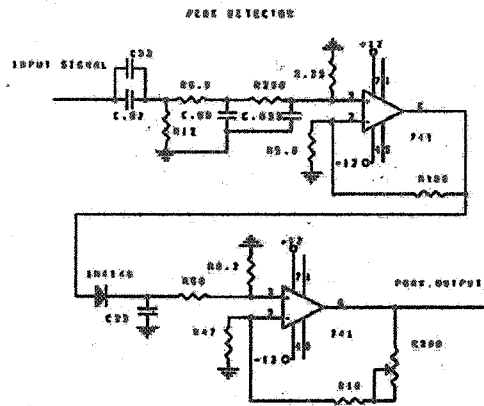


شکل ۲۰- استخراج مؤلفه اصلی سیگنال مربعی نامتقارن با فرکانس ۵۰ هرتز

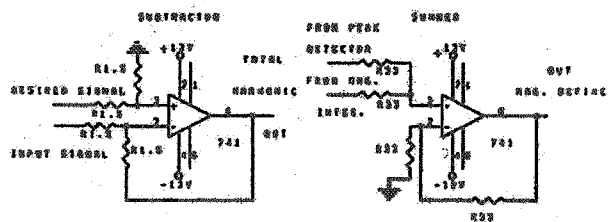
دوربین و اسیلوسکوپ دیجیتال عکسبرداری شده‌اند که در شکل‌های (۱۹) تا (۲۲) آورده شده است.

شکل (۱۹) استخراج مؤلفه اصلی یک ورودی مربعی متقارن با فرکانس ۵۰ هرتز را نشان می‌دهد. این شکل به خوبی بیانگر کیفیت پاسخگویی سیستم در استخراج دامنه، فاز و فرکانس مؤلفه اصلی ورودی است. شکل‌های (۲۰) و (۲۱) پاسخ مدار به ورودی‌های مربعی نامتقارن و دندان‌اره‌ای است. در این شکل‌ها نیز دیده می‌شود که استخراج دامنه، فاز و فرکانس مؤلفه اصلی ورودی بخوبی صورت گرفته است. نتایج به دست آمده از شکل‌های ۱۹ تا ۲۱ بیانگر آن است که سیستم به نوع و مقدار

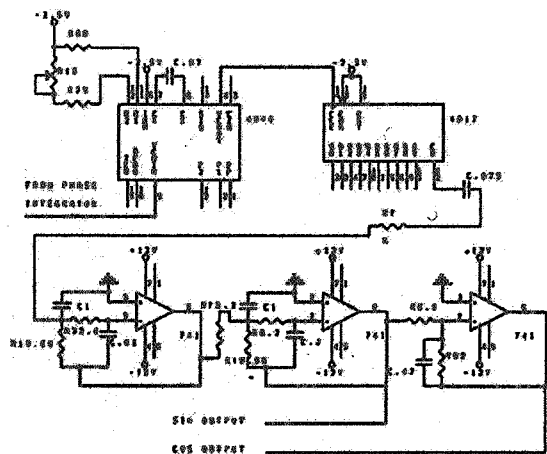
استقلال، سال ۲۱، شماره ۲، اسفند ۱۳۸۱



شکل ۱۶- شماتیک مدار محاسبه مقدار اولیه

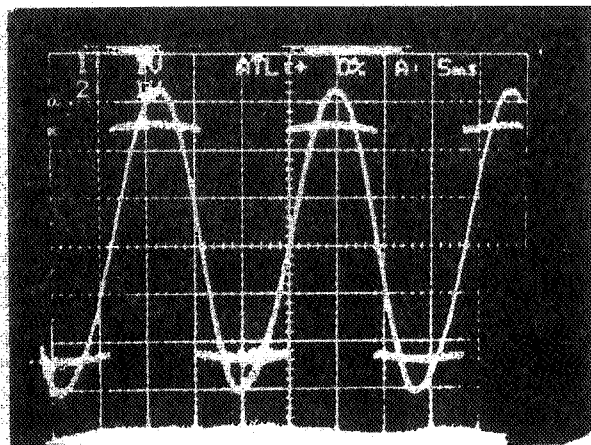


شکل ۱۷- شماتیک مدارهای جمع کننده و تفریق کننده

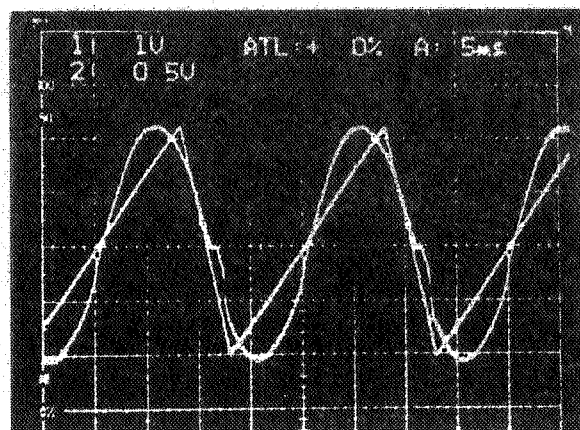


شکل ۱۸- شماتیک مدار محاسبه توابع sin و cos

ساخته شده شکل موجهای مختلف از جمله سیگنال‌های مربعی متقارن و نامتقارن، مثلثی و دندان‌اره‌ای اعمال شد. فرکانس سیگنال‌های ورودی اعمالی ۵۰ هرتز و حوالی آن است. دامنه سیگنال‌های ورودی کمتر از ۴ ولت است، چرا که قسمت‌های مختلف مدار از جمله ضرب کننده‌ها و تغذیه برای دامنه ورودی حداکثر ۴ ولت تنظیم شده‌اند. نتایج عملی توسط



شکل ۲۲- استخراج مؤلفه اصلی سیگنال مربعی
با فرکانس ۵۲/۵ هرتز



شکل ۲۱- استخراج مؤلفه اصلی سیگنال دندانانه اره‌ای
با فرکانس ۵۰ هرتز

عبارت دیگر فاز مؤلفه اصلی با دقت بسیار بالایی استخراج می‌شود.

-تکنیکهای فیلتر اکتیو وفقی قادرند به خوبی خود را با تغییر شرایط محیط و سیستم وفق داده و برای رفتار بهینه تنظیم شوند. همچنین می‌توان روشهای وفقی دیگر را در این ایسده به کار گرفت و پارامترهای الگوریتم (از جمله تابع معیار) را برای برآورده شدن خواسته‌های مختلف تغییر داد.

سیستم طراحی شده فیلتر اکتیو با استفاده از نظریه فیلتر وفقی، منجر به ایجاد یک دینامیک غیرخطی پیچیده می‌شود. اثبات قوی پایداری دینامیکی این سیستم بیانگر تواناییهای این تکنیک فیلتر وفقی هستند.

-این ایده جدید قادر است با تغییراتی در روابط آن هر مؤلفه دیگری را که در ورودی موجود باشد، به خوبی تخمین بزند و برای تخمین تک تک مؤلفه‌های هارمونیک می‌تواند کاربرد فراوان داشته باشد.

-ایده جدید هیچ حساسیتی به تغییر در اعوجاج ورودی ندارد و پاسخ آن در حالت پایدار با تغییرات شدید اعوجاج ورودی نیز دچار تغییر نمی‌شود.

-مدار عملی این تکنیک پیچیدگی زیادی نداشته و با هر دو روش آنالوگ و میکروپروسسوری قابل ساخت است.

اعوجاج ورودی حساسیت ندارد و تأکیدی است بر نتایج شبیه‌سازی و اثبات نظریه که در قسمتهای قبل بیان شده است. شکل (۲۲) کیفیت پاسخ سیستم را در حالتی که فرکانس ورودی تغییر کند نشان می‌دهد. در این شکل ورودی سیگنال مربعی با فرکانس ۵۲/۵ هرتز است. که دامنه، فاز و فرکانس مؤلفه اصلی آن به خوبی تخمین زده شده است.

۷- نتایج

نتایج به دست آمده از این مقاله به صورت زیر خلاصه شده است.

-ایده جدید ارائه شده در فیلترهای اکتیو قدرت که براساس نظریه فیلترهای وفقی است برای حذف اعوجاج هرگونه شکل موج از جمله اعوجاج منابع تغذیه dc و ac است.

-تکنیکهای ارائه شده فیلتر اکتیو وفقی برای حذف هارمونیکهای جریان و ولتاژ در شبکه‌های قدرت تک فاز، توانایی و مزایای فراوانی دارد. نتایج شبیه‌سازی، اثبات تئوری و نتایج عملی، همگی بیانگر تواناییهای این روش وفقی در مقابله با حذف هارمونیکها در شبکه‌های قدرت تک فازند.

-عیب عمده‌ای که در تکنیکهای فیلتر اکتیو قدرت وجود دارد در تکنیکهای فیلتر اکتیو وفقی ارائه شده وجود ندارد [۲۰]. به

-تعویض الگوریتم وفقی GLMS با الگوریتمهای وفقی دیگر برای افزایش سرعت همگرایی سیستم و در نتیجه استفاده از روش فیلتر اکتیو وفقی برای حذف هارمونیکها در حالتی گذرای سریع.

-تعمیم این ایده برای حذف هارمونیکها در شبکه‌های قدرت سه فاز.

با استفاده از این روش برای تخمین فاز یک سیگنال با دقت زیاد در فرکانسهای مختلف.

-توسعه این روش جدید می‌تواند اعوجاج را از هر نوع شکل موجی حذف کند.

-تطبیق نتایج شبیه‌سازی، نتایج عمل و اثبات نظریه این تکنیکهای وفقی بیانگر توانایی و کیفیت مضاعف آنها در مقابله با اعوجاج است.

۸-پیشنهادات

عوض کردن تابع معیار بهینگی برای بهبود مقابله سیستم با تغییرات سریع مؤلفه اصلی ورودی (از جمله وارد کردن ضریبی از توان دوم سیگنال اعوجاج و مشتق آن در تابع معیار).

واژه نامه

- | | | |
|----------------------------------|-------------------------------|---------------|
| 1. least mean square | 4. non-linear least square | 8. Autonomous |
| 2. Windrow | 5. gradiant least mean square | 9. Smooth |
| 3. Recursive Adaptive Estimation | 6. Averaging | |
| | 7. Floque Theorem | |

مراجع

- Akagi, H. Nabae, A. and Atoh.S "Control Strategy of Active Power Filters Using Multiple Voltage-Source PWM Converters," *IEEE Trans. Ind. App.* Vol. IA-22, No. 3, PP. 460, 1986.
- Duke R.M. and Round S.D. , "The Steady State Performance of a Controlled Current Active Filter," *IEEE Trans. Power Electron.* Vol. 8, No. 3, PP. 140-146, 1993.
- Peng, F.Z. Akagi, H. and Nabac, A. "A Study of Active Power Filters Using Quad-Series Voltage-Source PWM Converter for Harmonic Compensation," *IEEE Trans. Power Electron.*, Vol. 5, No. 1, PP. 9-15, 1990.
- Nastran. J. Cajhen, R. Seliger, M. and Jereb, P. "Active Power Filter for Nonlinear AC Loads," *IEEE Trans, Power Electron.*, Vol. 9, No. 1, PP. 92-96, 1994.
- Eissa, M.D. Leeb, S.B. Verghese G.C. and Stankovic, A.M. "Fast Controller for a Unity Power Factor PWM Rectifier," *IEEE Trans, Power Electron.*, Vol. 11, No. 1, PP. 1-6, 1996.
- Hayasgi, Y. Sato. N. and Tadagasgi, K. "A Novel Control of a Current Source Active Filter for AC Power System Harmonic Compensation," *IEEE Trans, Power Ind - App.*, Vol. 27, NO. 2, PP. 380-385, 1991.
- Mitwalli, A.H. Leeb, S.B. Verghese, G.C. and V.J. Thottuvelel, "An Adaptive Digital Controller for a Unity Power Factor Converter," *IEEE Trans, Power Electron.*, Vol. 11, No. 2, PP. 374-382, 1996.
- Enslin, J.H.R and Van Wyk, J.D. "A New Control Philosophy for Power Filters Electronic Converters as Fictions Power Compensators," *IEEE Trans, Power Electron.*, Vol. 5, No. 1, PP. 88-97, 1990.
- Torrey, D.A. and Al-Zamel, A.M.A.M. "Single-Phase Active Power Dilters for Multiple Nonlinear Loads," *IEEE Trans, Power Electron.*, Vol. 10, No. 3, PP. 263-272, 1995.
- Wasynczuk, O. Sudhoff, S.D. Tran, T.D. claytibm D. H. and Hegner, H.J. "A Voltage Control Strategy for Current Regulated PWM Inverters," *IEEE Trans, Power Electron.*, Vol. 11, No. 1, PP. 7-15, 1996.
- Mohan, N. and Wong, C. "Active Filters for High-Voltage Direct-Current (HVDC) Converters Terminals," *University of Minnesota, Final Report, August 1988.*
- Fukuda, S. and Endoh, T. "Control Method for a Combined Active Filter System Employing a Current Source Converter and a High Pass Filter," *IEEE Trans, Ind. App.*, Vol. 31, No. 3, PP. 590-597, 1995.
- Sartio, S. Devaraj, R. and Torrey, D.A. "The Design and Implementation of a Three-Phase Active Power Filter Based on Sliding Mode Control," *IEEE Trans, Ind. App.*, Vol. 31, No. 5, PP. 993-1000, 1995.
- Widrow, B. and Stearns, S.D. *Adaptive Signal Processing*, Englewood Glifs, N. J., Prentice-Hall,

- 1985.
15. Rudin, W. *Real and Complex Analysis*, Second Edition, McGraw-Hill, Series in Higher Mathematics, 1974.
۱۶. فرزانه فرد، ح.، عسکری، غ.، و گازر، س.، طراحی و ساخت فیلتر اکتیو وقتی در منابع تغذیه dc؛ پنجمین کنفرانس مهندسی برق ایران، ۱۳۷۶.
17. Guackenhimer, J. and Holmes, P. *Nonlinear Oscillations, Dynamical Systems, and Bifurcations of Vector Fields*, Texts in Applied Mathematics 24, Springer-Verlag, New York, Inc, 1993.
18. عسکری، غ.، طراحی و ساخت فیلتر جریان - ولتاژ اکتیو وقتی؛ پایان نامه کارشناسی ارشد، دانشگاه صنعتی اصفهان، ۱۳۷۶.
19. Wiggins, S. *Introduction to Applied Nonlinear Dynamical Systems and Chaos*, Texts in Applied Mathematics 2, Springer-Verlag, New York, Inc, 1991.
20. Bogaevski, V.N. and Povzner, A. *Algebraic Methods in Nonlinear Perturbation Theory*, Texts in Applied Mathematics 88m Springer-Verlag, New York, Inc., 1991.

پیوست ۱ قضیه فلوکه^۷

دینامیک $\dot{x} = f(x, t)$ با پاسخ تناوبی $y(t)$ با دوره تناوب T مفروض است. سیستم خطی شده حول $y(t)$ بصورت زیر است. [۱۹]

$$\dot{y} = Df(y(t))y \quad (۳۴)$$

که در آن $Df(\gamma(t))$ ماتریس دراکوبی f در $\gamma(t)$ است که $n \times n$ و تناوبی با دوره T است.

الف) هر حل اساسی ماتریس اساسی از چنین سیستمی به شکل زیر است:

$$X(t) = Q(t)e^{tR} \quad (۳۵)$$

که $Q(t): n \times n$ تناوبی با دوره تناوب T و $R: n \times n$ ثابت است.

ب) رفتار جوابهای سیستم در همسایگی $y(t)$ توسط e^{tR} (ضرایب مشخصه فلوکه) به این صورت تعیین می شوند که اگر مقادیر ویژه e^{tR} (ضرایب مشخصه فلوکه) که به این صورت تعیین می شوند که اگر مقادیر ویژه e^{tR} داخل دایره واحد باشند یا به طور معادل مقادیر ویژه R (نمادهای مشخصه) در سمت چپ محور موهو می باشند، دینامیک فوق در همسایگی $y(t)$ به طور مجانب پایدار است.

پیوست ۲ قضیه معدلگیری

سیستم زیر مفروض است [۲۰ و ۱۷].

$$\dot{X} = \xi f(X, t, \xi) ; 0 \leq \xi \ll 1 \quad (۳۶)$$

که در آن f با دوره تناوب T نسبت به زمان تناوبی است.

سیستم معدلگیری شده خودگردان^۸ متناظر با (۳۶) به صورت زیر تعریف می شود:

$$\dot{Y} = \xi \hat{f}(Y) = \xi \frac{1}{T} \int_0^T f(Y, t, 0) dt \quad (۳۷)$$

آن گاه:

الف) یک تغییر مختصات هموار^۹ $X = Y + \xi W(Y, t, \xi)$ موجود است به طوری که (۳۶) معادل زیر است:

$$\dot{Y} = \xi \hat{f}(Y) + \xi^2 f_1(Y, t, \xi) \quad (۳۸)$$

که f_1 با دوره T نسبت به t تناوبی است.

ب) اگر $X(t)$ و $Y(t)$ پاسخهای (۳۶) و (۳۷) متناظر با شرط اولیه X_0 و Y_0 باشند، چنانچه $|X_0 - Y_0| = O(\xi)$ ، آن گاه

$$O(\xi) = |X(t) - Y(t)| \quad \text{برای } t \sim 1/\xi \text{ به دست می آید:}$$

ج) اگر P_0 یک نقطه ثابت هذلولی برای دینامیک (۳۷) باشد، یک $\xi_0 > 0$ می توان یافت که برای $0 < \xi < \xi_0$ ، معادله (۳۶) دارای یک مدار تناوبی یکتای هذلولوسی به شکل $y\xi(t) = P_0 + O(\xi)$ است که نوع پایداری آن همان نوع پایداری نقطه P_0 برای دینامیک (۳۷) است.