

بررسی تاثیر شرایط تکیه گاهی و ساختگاهی بر رفتار دینامیکی و پاسخ لرزه ای پل غدیر

سعید روشن بین*، محمود رضا ماهری** و عبدالرسول رنجبران***
بخش راه و ساختمان، دانشکده مهندسی، دانشگاه شیراز

(دریافت مقاله: ۸۲/۱۱/۲۵ - دریافت نسخه نهایی: ۸۴/۱/۲۷)

چکیده - رفتار دینامیکی و لرزه ای پلها چه به لحاظ ایمنی و پایداری پل در هنگام وقوع زلزله و چه جنبه ایمنی و آسایشی پل در زمان حرکت خودروها از اهمیت بسیار برخوردار است. رفتار دینامیکی و پاسخ لرزه ای پلها متاثر از عوامل و پارامترهای متعددی اند. از جمله عواملی که در گذشته کمتر مورد توجه قرار گرفته است شرایط مرزی اعضای پل و واسطه های تکیه گاهی اند. در این مقاله دو مورد مهم از عناصر تکیه گاهی، یکی نئوپرنهای مورد استفاده در اتصال شاه تیرها به ستون و دیگری خصوصیات خاک تکیه گاهی زیر سازه پل، مورد توجه قرار گرفته و در یک مطالعه موردی تاثیر این دو بر رفتار دینامیکی و پاسخ لرزه ای پل غدیر اصفهان مورد بررسی قرار گرفته است. از نتایج اصلی به دست آمده می توان به اهمیت تاثیر سختی برشی نئوپرنها بر فرکانس مودهای عرضی پل و در نتیجه پاسخ پل به مولفه عرضی زلزله و تاثیر قابل ملاحظه مدول برشی خاک بر فرکانس مودهای طولی پل نام برد. در این خصوص و با توجه به اینکه اندرکنش خاک و سازه اثر قابل توجهی در رفتار دینامیکی پل دارد، مطالعات وسیع ژئوتکنیک در به دست آوردن خصوصیات دقیق خاک محل احداث پل برای رسیدن به مدلهای رفتاری صحیح ضروری به نظر می رسد.

واژگان کلیدی: دینامیک پلها، رفتار لرزه ای پل، اندرکنش خاک-سازه، مدلسازی پل

Effects of Support Conditions on Dynamic Behaviour and Seismic Response of Ghadir Bridge

S. Roushanbin, M.R. Maheri and A. Rangbaran
Department of Civil Engineering, Shiraz University, Shiraz, Iran

Abstract: *There are a number of parameters influencing the dynamic and seismic response of bridges. Of these, two important parameters warranting special notice include: the properties of the neoperenes in the state of connection between girders and columns and the shear stiffness of underlying soil in the level of bridge substructure's connectivity to the ground. In*

*** - دانشیار

** - استاد

* - کارشناسی ارشد

this paper, the effects of these two parameters on the dynamic and seismic response of Ghadir Bridge in Isfahan are investigated. The main conclusions drawn from these investigations include: the sensitivity of the bridge's lateral modes of vibration to the horizontal shear stiffness of the neoperenes and the substantial effects of the soil's shear rigidity on the longitudinal modes. Based on the findings, it is recommended tha a thorough geotechnical site investigation of the soil be conducted and the properties of the underlying soil be accurately established in order to correctly identify the dynamic behaviour of a bridge.

Keywords: Bridge dynamics, Bridge seismic response, Soil-structure interaction, Bridge modeling

۱- مقدمه

پلها به عنوان عناصر مهم و کلیدی در شبکه شریانی راههای یک کشور نقش منحصر به فردی را به لحاظ اقتصادی، سیاسی و نظامی ایفا می کنند و تامین ایمنی و پایداری پل همیشه از ضرورت و اهمیت بالایی برخوردار است، به ویژه در هنگام وقایع غیر مترقبه چون زلزله که نقش آن دو چندان می شود. به لحاظ اقتصادی، بررسی پروژه های راهسازی نشان می دهد که در اغلب قطعات راه، هزینه عملیات پلسازی بیش از نصف هزینه کل را به خود اختصاص می دهد. این موضوع خود نشانگر حجم عظیم سرمایه گذاری انجام یافته در اجرای پلهاست.

یکی از نگرانیهای مربوط به پلها، خرابی یا واژگونی پلهای اصلی بزرگراههای یک شهر یا منطقه، که در واقع به عنوان شریان های حیاتی آن منطقه عمل می کنند، در هنگام زمین لرزه است. حوادث و اتفاقات چهل سال اخیر نشان می دهد بیشتر پلهایی که بر طبق ضوابط طراحی پیش از سال ۱۹۷۱ طراحی و ساخته شده اند دارای مقاومت لرزه ای کافی نیستند [۱]. آنچه که امروزه در کشورهای صاحب صنعت پلسازی پیشرفته مورد توجه قرار گرفته است تقویت لرزه ای پلهای موجود برای جلوگیری از تخریب های غیر قابل قبول است. تاریخچه تقویت لرزه ای پلها به تجارب مربوط به زمین لرزه های ۱۹۶۴ رودخانه کوپر در آلاسکا و ۱۹۷۱ سن فرناندو ایالت کالیفرنیا در کشور آمریکا و حوادث مشابه در کشورهای ژاپن، نیوزلند و شیلی بازمی گردد که باعث انتشار توصیه هایی برای طرح لرزه ای پلهای بزرگراه ها بنام استاندارد ۱۹۷۷ در آمریکا شد [۲]. در سال ۱۹۸۱ انجمن تکنولوژی کاربردی

آمریکا گام بزرگ دیگری در توسعه و پیشرفت آئین نامه های طرح لرزه ای پلها برداشت و راهنمای طراحی لرزه ای پلهای بزرگ را منتشر کرد که در آن زمان بسیار مورد توجه قرار گرفت و استفاده از آن رایج شد تا اینکه در سال ۱۹۸۳ توصیه های طراحی این انجمن توسط مؤسسه بزرگراههای بین ایالتی و اداره حمل و نقل آمریکا، آشتو، به عنوان استاندارد طراحی سال ۱۹۸۳ پذیرفته شد و بعدها به استاندارد ۱۹۹۱ آشتو برای طرح لرزه ای پلها (با انجام اصلاحاتی) ارتقاء یافت [۳]. یکی از محورهای اصلی این آیین نامه که آن را با سایر آیین نامه ها متفاوت ساخته این است که حالت هدایت شده ای از شکست را بر پل مستولی می کند تا در زمان زلزله، شکست به فرم دلخواه در نقاط مورد نظر متمرکز شده و بخشهایی از سازه که لازم است از محدوده شکست دور باشند و به مدد ضوابط این آیین نامه ارتجاعی بمانند.

زلزله لوما پریتا در سال ۱۹۸۹ در حدود ۷۰ مایلی جنوب سن فرانسیسکو کالیفرنیا در آمریکا هشدار مجددی در رابطه با ضعف و عیوب پلهای موجود بود. این زلزله باعث خرابی جزئی در حدود ۸۰ پل و نیاز به احداث ۱۰ تکیه گاه موقت برای جلوگیری از واژگونی بعضی از پلها و خرابی اساسی در حدود ۱۰ پل و همچنین ویرانی کامل ۳ پل شد. اگر از پلهایی که در مناطق آلاسکا و کالیفرنیا تحت شتابهای شدید زمین ویران شده صرف نظر کنیم، تعداد زیادی از پلها تحت شتاب نسبتا کوچکی دچار خرابی شده اند. به طور مثال بیشتر خرابی پلها در زلزله ۱۹۸۹ لوما پریتا در شتاب زمین حدود بین ۰/۱۵g و ۰/۲۵g اتفاق افتاده است [۲]. در بررسی رفتار دینامیکی و لرزه ای پلها به مدل کردن دقیق

آنها نیاز است. از جمله نکات مهم در مدل کردن پلها اندرکنش خاک - سازه است که اهمیت آن در رفتار دینامیکی، توسط پژوهشگران مختلف و همچنین آیین نامه ها مورد تأیید قرار گرفته است [۴]. از پارامترهای مهم موثر بر این اندرکنش و به طور کلی بر رفتار دینامیکی پلها، مدول برشی خاک است. این مسئله به خصوص زمانی که انتقال نیرو از طریق شمع به خاک انجام می گیرد، بیشتر نمود می یابد. یکی دیگر از پارامترهای موثر بر رفتار دینامیکی پلها خواص مکانیکی نئوپرنها به خصوص سختی محوری و برشی آنهاست. در بسیاری موارد این پارامترها به صورت دقیق مشخص نیستند و در مدل‌های تحلیلی مقادیری اسمی برای آنها در نظر گرفته می شود. بنابراین لازم است تاثیر تغییرات در سختی نئوپرنها بر رفتار پلها نیز مورد توجه قرار گیرد. در این مقاله اثر دو پارامتر فوق شامل مدول برشی خاک و سختی نئوپرنها در رفتار دینامیکی و لرزه‌ای پلها به صورت مطالعه موردی روی پل غدیر اصفهان بررسی می شود.

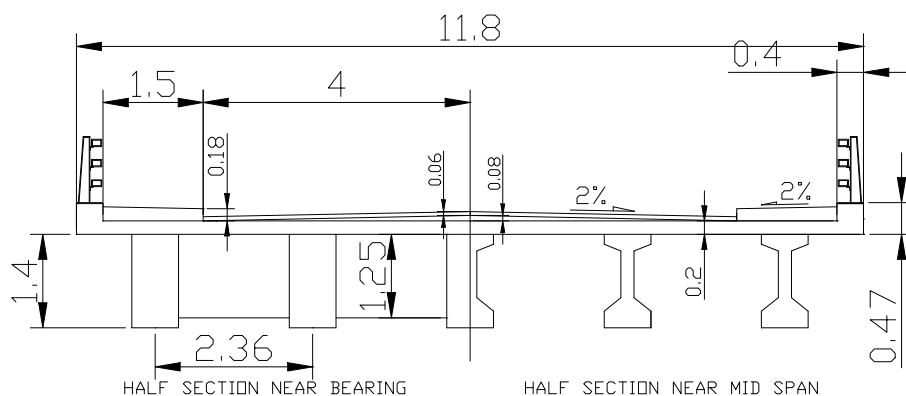
۲- معرفی پل غدیر اصفهان

پل غدیر یک پل بتنی با عبورگاه دو عنصری با تیرهای پیش تنیده (پس کشیده) واقع در کیلومتر ۲۸ جاده اصلی فولادشهر- شهرکرد می باشد. این پل طولانی ترین پلی است که تا کنون روی رودخانه زاینده رود احداث شده است و ارتباط کارخانه ذوب آهن و فولاد مبارکه به شهرکرد را تأمین می کند. از جهت دیگر به علت اینکه این پل راه بین مرکز استانهای چهارمحال و بختیاری و اصفهان را تأمین می کند و شتاب مبنای طراحی بر اساس آیین نامه طرح پلهای شوسه و راه آهن در برابر زلزله [۵] بین $0/25g$ و $0/30g$ است، نیاز به بررسی مقاومت لرزه ای آن احساس می شود. طراحی این پل در سال ۱۳۶۲ انجام شده و در سال ۱۳۷۲ به بهره برداری رسیده است. این پل به صورت مستقیم (بدون قوس) دارای دو باند ۴ متری سواره رو و دو خط عابر پیاده ۱/۵ متری در هر طرف احداث شده است. نمای عرضی پل در شکل (۱) نشان

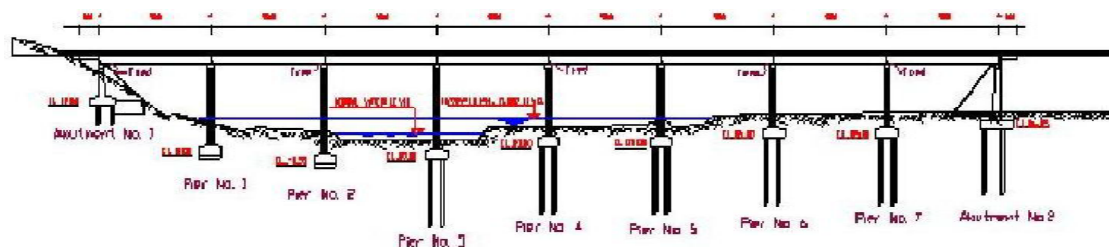
داده شده است. طول پل ۲۵۴ متر شامل ۸ دهانه $30/5$ متری و دو کوله ۵ متری است.

در این پل از بتن با مقاومت مشخصه 250 کیلوگرم بر سانتیمتر مربع در شمعها و مقاومت 450 کیلوگرم بر سانتیمتر مربع برای شاه تیرها و مقاومت 300 کیلوگرم بر سانتیمتر مربع برای سایر قسمتها استفاده شده است. آرماتور به کار رفته از دو نوع با مقاومت بالا ST52 ($f_y = 3500 \text{ kg/cm}^2$) و مقاومت متوسط ST 37 ($f_y = 2300 \text{ kg/cm}^2$) است. کابلهای مورد استفاده در پیش تنیدن شاه تیرها از ۱۱ رشته به ضخامت $0/5$ اینچ و مقاومت $18/82$ تن برای هر رشته تشکیل شده است.

روسازه پل از نوع دو عنصری است. در این نوع پلها یک دال بتن مسلح در روی یکسری شاه تیرهای طولی بتن مسلح، فولادی و یا بتنی پیش تنیده قرار گرفته و بار از طریق آنها به نشیمنگاهها منتقل می شود. در پل مورد مطالعه ضخامت دال ۲۰ سانتیمتر دارای آرماتور طولی 14 میلیمتر به فاصله مرکز به مرکز 20 سانتیمتر و آرماتور عرضی 14 میلیمتر به فاصله مرکز به مرکز 10 سانتیمتر است. دال بر روی ۵ شاه تیر پیش تنیده به فاصله مرکز به مرکز 236 سانتیمتر قرار گرفته است. شاه تیرها به طول $30/5$ متر و ارتفاع 140 سانتیمتر و عرض 70 سانتیمترند که در دو انتها $2/8$ متر از مقطع به صورت مستطیلی و در وسط دهانه شاه تیر به صورت I شکل است. در دو انتهای شاه تیرها دو دیافراگم با ابعاد 30×120 سانتیمتر در راستای عرض روی محل اتصال به تیرهای نشیمنگاهی تعبیه شده است. در مجموع پل ۶ پایه دارد که هر کدام شامل سه ستون به قطر $1/6$ متر و یک تیر نشیمنگاهی و فونداسیون است. ارتفاع پایه ها از $16/78$ تا $22/68$ متر (شامل ۱ متر تیر نشیمنگاهی و $2/5$ متر ارتفاع فونداسیون ستون) متغیر است، شکل (۲). تیر نشیمنگاهی به عرض $1/75$ متر و طول $11/8$ متر بار عرشه را به ستونها منتقل می کند. روی هر تیر در مجاورت نشیمنگاه غلطکی شاه تیرها، دو بلوک برشی به ابعاد $0/5$ متر عرض، $0/88$ متر طول و $0/21$ متر ارتفاع و به فاصله $1/56$ متر



شکل ۱- مقطع عرضی پل غدیر اصفهان



شکل ۲- پروفیل طولی پل غدیر اصفهان

۴- ستون

پل مورد مطالعه در این تحقیق دارای پایه هایی با ستونهای دارای مقطع دایره ای است. اثر نیروی فشاری در ارزیابی شکل پذیری ستون و ظرفیت چرخش پلاستیک با استفاده از راهنمای FHWA [۳] بررسی شد. اثرات شکل پذیری و آرماتور جانبی در ظرفیت برشی نیز در نظر گرفته شد و رابطه لنگر- انحنا و اندرکنش بار محوری - لنگر برای مقطع ستون تعیین شد. این منظور با تقسیم سطح مقطع به تعدادی رشته و ارضای همسازی تغییر شکلها و تعادل با استفاده از روابط تنش - کرنش برای بتن و فولاد به دست آمد. در ادامه، ستون با استفاده از المان تیر با سختی اولیه ای برابر با لنگر اینرسی مؤثر به دست آمده از راهنمای FHWA مدل می شود.

تذکر این نکته لازم است که به واسطه نبود امکان آزمایش مقاومت بتن در محل، هیچ افزایشی در مقاومت بتن در اثر گذشت زمان در نظر گرفته نمی شود و از طرف دیگر کاهش نیز در محاسبات ظرفیت اعمال نمی شود. سختی

از دو انتها قرار گرفته که از لغزش عرشه در مقابل نیروهای جانبی در صورت انهدام واسطه های تکیه گاهی جلوگیری می کند. فونداسیون پایه ها نیز به جز پایه ۱ و ۲ شامل ۸ شمع ۱۵ متری به قطر ۱۲۰ سانتیمتر است که حداقل ۲ متر در سنگ بستر فرورفته است. در پایه های ۱ و ۲ فونداسیون مستقیماً با سنگ بستر درگیر شده است. کوله سمت شهرکرد به ارتفاع ۸/۷۸ متر دارای ۳ ستون و ۸ شمع است. کوله سمت فولاد شهر ۱۴/۷۸ متر ارتفاع داشته و دارای ۳ ستون و ۱۱ شمع است. کوله ها به صورت کوله باز اجرا شده است. شیب خاکریزها در راستای پل ۱ به ۱ و در جهت عرضی ۲ به ۳ است.

۳- مدل کردن پل

پل با استفاده از برنامه رایانه ای SAP2000 تحلیل می شود، که المانهای Frame برای مدل کردن ستونها و تیرها، المانهای فنر برای مدل کردن خاک، المان Nllink برای مدل کردن درزها و واسطه های تکیه گاهی به کار می رود.

جدول ۱- ظرفیت برشی و خمشی ستونها

نوع ستون	D'	Vc	Vs	ظرفیت برشی	ظرفیت خمشی تحت بار مرده	
					Pd	Mn
	cm	Ton	Ton	Ton	Ton	T.m
1	150	258.6	122.6	381.2	103	700
2	150	88.7	122.6	211.3	103	580

دورپیچ برابر گام و برای خاموت معمولی فاصله بین خاموتهاست. A_v سطح مقطع خاموت دایره ای یا دورپیچ بوده و F_y حد تسلیم فولاد آرماتور جانبی است. جدول (۱) نتایج محاسبه ظرفیت برشی ستونها را نشان می دهد.

در رابطه با شکل پذیری ستون، نمودارهای $M - P$ و $M - \phi$ توسط برنامه رایانه ای که برای این منظور نوشته شده است تهیه شده اند که مقطع ستون را به فیبرهای فولاد و بتن با منحنیهای تنش - کرنش مربوطه تقسیم می کند. در این برنامه فرض شده است که مقطع صفحه ای پس از تغییر شکل صفحه باقی می ماند و از اثر افزایش مقاومت فشاری بتن محصور شده و انهدام پوشش در کرنشهای بزرگ صرف نظر شده است. انحنای نهایی در نمودار $M - \phi$ وقتی است که کرنش بتن به کرنش فشاری نهایی برسد و یا لنگر از ۸۵٪ ظرفیت ممان مقطع کمتر شود که معمولاً احتمال اتفاق مورد اول بیشتر است.

برای محاسبه مقاومت خمشی، کرنش فشاری نهایی، 0.005 برای بتن محدود نشده در نظر گرفته شده است. برای بتن محصور شده، معادله زیر بر اساس مفهوم تعادل انرژی برای محاسبه کرنش فشاری نهایی استفاده می شود [۵]:

$$\epsilon_{cu} = 0.004 + (1.4 \rho_s \epsilon_{sm} f_{yh}) / f'_{cc} \quad (2)$$

که ρ_s نسبت حجمی مؤثر فولاد محدود شده است. f_{yh} تنش تسلیم فولاد محصور کننده جانبی است. ϵ_{sm} کرنش آرماتور محصور شده در تنش ماکزیمم است. همچنین f'_{cc} مقاومت فشاری بتن محدود شده است و می تواند از روش تعادل انرژی به دست آید و یا با تقریب برای محدود شدن پایین و متوسط

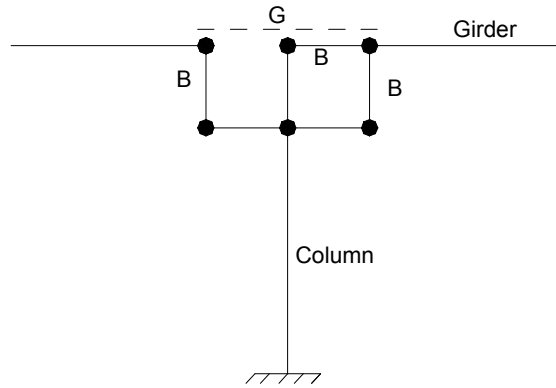
ستونهای پایه به عوامل مختلفی نظیر خصوصیات مواد، نسبت آرماتور طولی، میزان بار محوری و توزیع ترک در طول ارتفاع ستون بستگی دارد. محاسبات سختی می تواند با نسبت دادن یک لنگر اینرسی مؤثر به ستون بر اساس ضرایب پیشنهادی FHWA انجام شود.

در خصوص مقاومت برشی ستونها، معادلات مقاومت برشی برای ستونهای بتن مسلح در آئین نامه های ACI و AASHTO تخمین دست پائینی از مقاومت واقعی را می دهد که در مورد شکل پذیری پایین، محافظه کارانه و در شکل پذیری بالا غیر محافظه کارانه است. FHWA روشی را برای اعمال شکل پذیری در محاسبه مقاومت برشی ستونها ارائه می دهد.

طبق این روش برای مقاطع دایره ای خواهیم داشت [۳]:

$$V_n = V_c + V_s + V_p = V_c A_e + (\pi/2) A_v F_y D' / S (\cot \theta) + 0.2P \quad (1)$$

در معادله فوق V_c برش تحمل شده توسط مکانیزم مقاومتی بتن (درگیری دانه ها و برش منطقه فشاری) و برابر است با $3.5 \sqrt{f'_c}$ (psi) برای شکل پذیری پائین ($\mu_\phi \leq 2$) و $1.2 \sqrt{f'_c}$ (psi) برای شکل پذیری بالا ($\mu_\phi \geq 4$)، V_s برش تحمل شده توسط مکانیزم خرپا و V_p برش تحمل شده توسط فشار محوری P است که معمولاً صرف نظر می شود. θ زاویه بین محور ستون و بست فشاری مورب بتن است، که در ACI برابر با 45° در نظر گرفته می شود. A_e سطح برش مؤثر است که برای ستونهای دایره ای معمولاً $0.8Ag$ منظور می شود. D' قطر خاموت دایره ای یا دورپیچ است. s در حالت خاموت



شکل ۳- مدل درز انبساط و واسطه تکیه گاهی در پل

برابر $1.5f_c$ در نظر گرفته شود [۵].

ظرفیت خمشی از معادله زیر به دست می آید.

$$M_n = T_u * (d_p - a / 2) \quad (4)$$

نتیجه محاسبات مربوط به تیرهای پل غدیر ظرفیت خمشی مقطع یک تیر را برابر $M_n = 1176.6 \text{ t.m}$ به دست می دهد.

۵- تیر

همان طور که قبلاً اشاره شد عرشه دارای یک دال ۲۰ سانتیمتری است که بر روی ۵ شاه تیر پیش تنیده به فاصله مرکز به مرکز ۲۳۶ سانتیمتر قرار گرفته است. برای اینکه بتوان مشخصات هندسی یک نیمرخ مرکب را به یک روش عملی محاسبه کرد، لازم است مفهوم عرض مؤثر اعمال شود. آشتو حداقل سه مقدار $1/4$ طول دهانه، ۱۲ برابر ضخامت دال + عرض بال شاه تیر، فاصله مرکز به مرکز شاه تیرها را به عنوان عرض مؤثر به کار می برد.

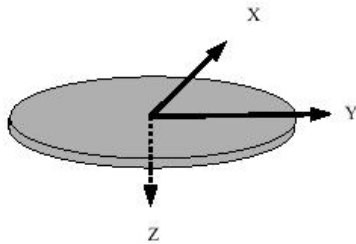
برای محاسبه ظرفیت خمشی تیر با استفاده از روابط تعادل و اعمال خصوصیات مقطع ابتدا با فرض عملکرد مستطیلی مقطع b را برابر عرض مؤثر فرض کرده و a کنترل می شود. مقدار حاصل کمتر از ضخامت دال بوده و در نتیجه فرض در نظر گرفته شده درست است. در ادامه وضعیت مقطع را از نظر مقدار فولاد بررسی شده است. برای این منظور مقادیر ظرفیت نیروی فولاد به بتن و β_1 ۰.۳۶ با هم مقایسه شده، که β_1 از فرمول زیر محاسبه می شود.

$$\beta_1 = 0.85 - (f'_c - 280) / 70 \quad (3)$$

معادله (۳) نسبت ظرفیت نیروی فولاد به بتن را از $0.36\beta_1$ کمتر داده و در نتیجه مقطع با فولاد کم تلقی می شود. در این حالت فولاد کنترل کننده ظرفیت نهایی خواهد بود. در نتیجه

۶- درز انبساطی و واسطه تکیه گاهی

در عمل عرشه های مجاور و یا عرشه و کوله با استفاده از درز انبساطی از یکدیگر جدا می شوند. همچنین شاه تیرها از یک سمت روی واسطه های ثابت و از سمت دیگر بر روی واسطه آزاد قرار می گیرند. طرح شماتیکی از محل اتصال شاه تیرها به ستون ونحوه مدل کردن درزهای انبساطی در شکل (۳) نشان داده شده است. در این شکل، المانهای خرابایی که در شکل با B نشان داده شده اند، برای مدل کردن واسطه های تکیه گاهی به کار می روند. هر واسطه ثابت با یک جفت المان خرابایی جایگزین می شود. المان عمودی یک ماده الاستیک خطی با مدول الاستیسیته بالا را نشان می دهد و المان افقی یک ماده غیر الاستیک دو خطی با مدول الاستیسیته اولیه خیلی زیاد را نشان می دهد. با انتخاب تنش تسلیم مناسب، می توان نیروی اصطکاک بعد از شکست واسطه ها را مدل کرد. در محدوده الاستیک این دو المان به عنوان اتصال مفصلی عمل می کنند. واسطه آزاد تنها توسط یک المان خرابایی صلب عمودی مدل می شود که اجازه جابه جایی افقی را می دهد.



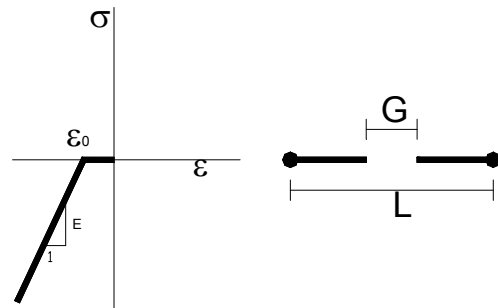
$$\begin{bmatrix}
 \delta_X & \delta_Y & \delta_Z & \theta_X & \theta_Y & \theta_Z \\
 K_{11} & 0 & 0 & 0 & -K_{15} & 0 \\
 0 & K_{22} & 0 & K_{24} & 0 & 0 \\
 0 & 0 & K_{33} & 0 & 0 & 0 \\
 0 & K_{42} & 0 & K_{44} & 0 & 0 \\
 -K_{51} & 0 & 0 & 0 & K_{55} & 0 \\
 0 & 0 & 0 & 0 & 0 & K_{66}
 \end{bmatrix}$$

۵- ماتریس سختی برای یک فونداسیون دایره ای معادل [۴]

۷- فونداسیون و کوله

در این تحقیق از روشهای ارائه شده توسط FHWA برای طراحی لرزه ای فونداسیون پلهای بزرگ [۴] و ویلسون و تان [۷] برای تعیین پارامترهای فنرهای مرزی در کناره ها و از فرمول پیشنهادی دبیری و همکارانش [۸] برای مدل کردن شمعهها استفاده شده است.

روش FHWA برای فونداسیون صلب در یک نیم فضای الاستیک نیمه محدود برای تعیین سختی انتقالی و چرخشی در کناره ها و پی پایه ها به کار می رود. گزارش شده است که برای بسیاری از پلهای بزرگراهی در ارزیابی خصوصیات سختی پی ها، اثرات دینامیکی قابل چشم پوشی است [۴]. ماتریس سختی ۶×۶ برای یک فونداسیون صلب دایره ای همراه با امتداد درجات آزادی انتقالی در شکل (۵) نشان داده می شود. درجات آزادی انتقالی عمودی و چرخشی پیچشی از بقیه درجات جدا شده اند. دو مؤلفه انتقالی در صفحه افقی با درجات آزادی چرخشی در این صفحه ترکیب و سبب ایجاد جملات غیر قطری می شوند. به هر حال مقدار جملات غیر قطری خصوصاً برای فونداسیون سطحی پلهای بزرگراهی کوچکند. رابطه کلی زیر توسط FHWA برای ماتریس سختی K در فونداسیون مدفون ارائه شده است:



شکل ۴- منحنی تنش - کرنش مواد الاستیک غیرخطی برای المان درز انبساط شکل

یک المان خرابایی الاستیک غیرخطی می تواند درز انبساط را به طور مناسب مدل کند. این منظور با استفاده از یک منحنی تنش - کرنش مانند شکل (۴) به دست می آید که ϵ_0 برابر با G/L است که L طول المان خرابایی و G فاصله اولیه درز است [۶].

علامت منفی نشان دهنده این است که ϵ_0 فشاری است. اگر δ نمایانگر تغییر شکل المان باشد (منفی برای منقبض شدن) درز تا زمانی که $\delta > -G$ و یا معادل آن $\epsilon > \epsilon_0$ ، باز است. بدیهی است تا زمانی که هیچ نیروی محوری در المان به وجود نیامده درز باز و تنش برای $\epsilon > \epsilon_0$ برابر صفر است. مقدار مدول الاستیسیته وقتی که $\epsilon < \epsilon_0$ باید به دقت انتخاب شود. مقدار کم سبب در هم فرورفتن المانهای به هم برخورد کرده می شود در حالی که مقدار خیلی بزرگ نیاز به گامهای زمانی خیلی کوتاه برای نتایج دقیق دارد. در عمل می توان سختی المان درز انبساط را در حدود ۰/۱ تا ۱/۰ برابر سختی محوری عرشه پل در نظر گرفت. ضربه مدل شده به این صورت الاستیک خواهد بود، یعنی همه انرژی جنبشی در طی ضربه باقی می ماند.

$$K = \alpha \beta K_0 \quad (5)$$

که K_0 ماتریس سختی یک فونداسیون دایره ای معادل قرار گرفته در سطح یک نیم فضای الاستیک است، α ضریب اصلاح شکل فونداسیون و β ضریب مدفون بودن فونداسیون است [۴].

ضرایب سختی برای درجات مختلف آزادی ماتریس K_0 می تواند با معادلات زیر به دست آید

$$K_{11} = K_{22} = 8 GR / (2 - \nu) \quad (6)$$

$$K_{33} = AGR / (1 - \nu)$$

$$K_{44} = K_{55} = 8 GR^3 / 3 (1 - \nu)$$

$$K_{66} = 16 GR^3 / 3$$

که K_{11} و K_{22} برای انتقالهای افقی، K_{33} برای انتقال عمودی K_{44} و K_{55} برای چرخشهای خمشی و K_{66} برای چرخشهای پیچشی است. G و U مدول برشی و ضریب پواسون برای نیم فضای الاستیک هستند و R شعاع فونداسیون دایره ای است.

در محاسبه سختی کوله در یک سیستم متشکل از دیوار کوله و خاکریز فرض می شود که دیوار کوله همیشه در تماس با خاکریز است. برای این منظور FHWA توزیع طبیعی فشار به تغییر مکان را در موقع جابه جا شدن دیوار به سمت خاکریز در اثر نیروهای لرزه ای طولی عرشه پل در نظر می گیرد. با در نظر گرفتن نمودارهای فشار مربوط برای حالتی انتقالی و چرخشی، سختی منتج برای مدهای انتقالی طولی K_W و چرخشی K_{RW} می تواند با استفاده از معادلات زیر به دست آید [۴].

$$K_W = 0.425 * E_S * B \quad (7)$$

$$K_{RW} = 0.072 * E_S * B * H^2 \quad (8)$$

که E_S مدول یانگ خاک، H ارتفاع دیوار و B عرض دیوار کوله است. این دو فنر در 0.37 ارتفاع دیوار جای می گیرند.

در شکل (۶) فنرهای مختلف به کار رفته در مدل فونداسیون در کوله ها شامل مدل ساده شده نهایی نشان داده شده است. برای رسیدن به مدل ساده شده نهایی فرض می شود

که کوله مانند یک جسم صلب تغییر شکل می دهد و سختی انتقالی سیستم در محل تماس کوله و عرشه پل محاسبه می شود. باید تذکر داده شود که بررسیهای تجربی نشان داده است که حرکت کوله به درستی مانند حرکت جسم صلب است [۴].

همان طور که در شکل نشان داده شده، فنرهای معرف سختی چرخشی و انتقالی قسمتهای مختلف (پی کوله و دیوار پشت) به مرکز سختی واقع در ارتفاع X از کف فونداسیون منتقل می شوند. سختی انتقالی معادل برابر جمع جبری همه سختیهای انتقالی است. یعنی:

$$K_T = K_{f1} + K_{f2} + K_w \quad (9)$$

که K_{f1} مربوط به فونداسیون دیوار پشتی، K_{f2} سختی فونداسیون دیوارهای جانبی و K_w سختی دیوار پشتی است. سختی چرخشی نهایی عبارت است از:

$$K_R = K_{rw} + K_{r1} + K_{r2} + K_w (0.37H_w + t_f - x)^2 + (K_{f1} + K_{f2})x^2 \quad (10)$$

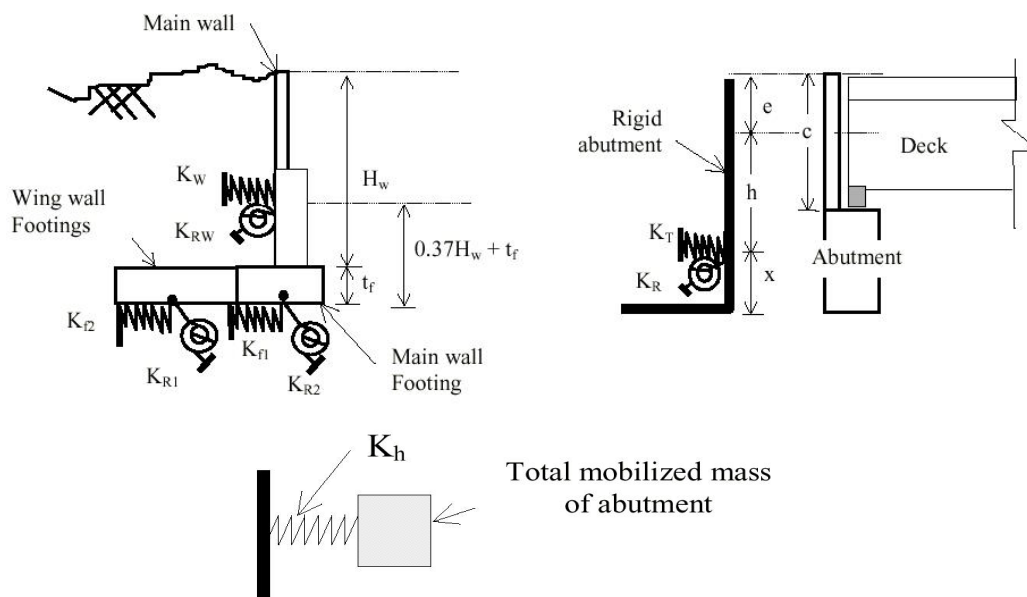
که K_{rw} سختی چرخشی برای دیوار پشتی، K_{r1} سختی چرخشی برای فونداسیون دیوار پشتی، K_{r2} سختی چرخشی برای فونداسیون دیوارهای کناری، H_w ارتفاع دیوار پشتی، t_f عمق فونداسیون و x فاصله مرکز سختی کف فونداسیون است و برابر است با:

$$x = (K_w / K_T) (0.37H_w + t_f) \quad (11)$$

در ادامه فرض حرکت جرم صلب کوله مدل شکل (۶) بیشتر ساده شده و به سختی انتقالی معادل K_h می رسیم که برابر است با:

$$K_h = (K_R K_T) / (K_T h^2 + K_R) \quad (12)$$

در مورد پل مورد مطالعه چون کوله ها به صورت باز اجرا شده اند با تقریب می توان سطح پشت ستونها و دیافراگم روی ستون را به عنوان سطح دیوار پشتی و سطح جانبی ستونهای کوله را به عنوان دیوار جانبی در نظر گرفت. با اعمال این شرایط و با فرض مدول برشی 4 ksi در روابط برای پل موجود برای حالتی که هنوز اتصال دیافراگم به کوله سالم است سختی انتقالی پل موجود برابر 2637 T/m و در حالت انهدام



شکل ۶- طرح شماتیک مدل کردن کوله [۴]

و همکارانش [۸] در ارائه مدل ساده ای برای فنر افقی معادل یک شمع انتها برشی مدفون در خاک یکنواخت خطی استفاده می شود. دبری در تحقیقات خود با مدل کردن شمع به صورت تیر بر روی بستر الاستیک (BEF) و تحلیل المان محدود دینامیکی آن با استفاده از برنامه المان محدود تهیه شده توسط بلانی و همکاران [۱۲] نشان دادند که برای شمعهای بلند برشی تحت بار دینامیکی، پاسخ تغییر مکان انتهای شمع مستقل از طول شمع بوده و به پارامترهای مدول یانگ شمع E_p و خاک E_s و قطر شمع b بستگی دارند.

مدل شماتیک کار انجام شده توسط دبری و همکارانش در شکل (۷) آمده است. معادله حاصل از آن مطالعه به صورت زیر است:

$$K_H = 0.98 (E_p / E_s)^{0.21} b E_s \quad (15)$$

ظرفیت باربری گروه شمع قرار گرفته در خاک نسبت به مجموع ظرفیت باربری شمعهای منفرد مقدار کمتری را داراست و نیز نشست ناشی از بار اعمالی به گروه شمع نسبت

اتصال سختی برابر 36379 T/m به دست می آید. فنرهای عمودی و عرضی براساس روش ارائه شده توسط ویلسون و تان [۷] محاسبه می شوند. لازم به ذکر است که FHWA هیچ راهنمایی برای جهت‌های عرضی و عمودی ارائه نداده است. روش ویلسون بر مبنای ابعاد خاکریز و مدول الاستیسیته و برشی خاک این سختیها را تعیین می کند. معادلات پیشنهادی ویلسون برای سختی عرضی خاکریز برای طول واحد K_l و سختی عمودی خاکریز برای طول واحد K_{vt} عبارت‌اند از:

$$K_l = 2 S G / \ln |l + 2SH / W|$$

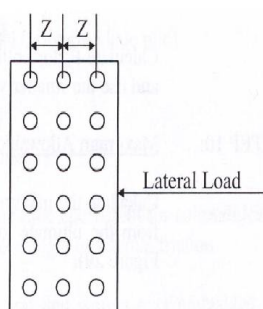
$$K_{vt} = 2 S E / \ln |l + 2SH / W|$$

که E و G مدول الاستیسیته و برشی خاک، S شیب جانبی خاکریز، W و H عرض بالایی و ارتفاع خاکریز هستند.

۸- مدل کردن شمع

در سالهای اخیر مطالعات گسترده ای در خصوص بررسی رفتار دینامیکی و مدل کردن شمعها انجام گرفته است. از جمله این تحقیقات می توان به کارهای اولیه نواک و همکارانش [۹-۱۱] اشاره کرد. در این تحقیق از نتایج کار دبری

Z	REDUCTION FACTOR
8D	1.0
6D	0.8
4D	0.5
3D	0.4

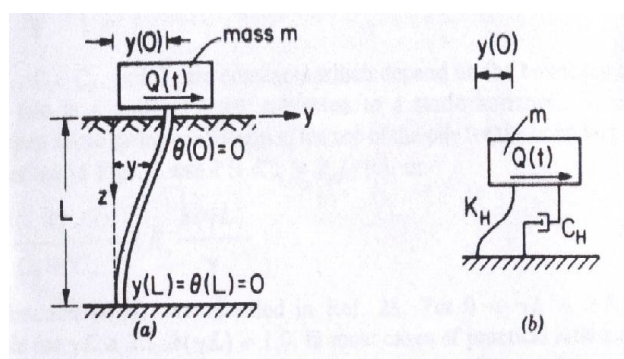


شکل ۸- ضریب کاهش مجموع ظرفیت شمعهای منفرد [۱۳]

پلها بسیار مهم است زیرا که این واسطه ها بین روسازه و زیر سازه قرار داشته و تغییر در سختی آنها سبب تغییر رفتار سازه می شود. این موضوع با تغییر سختی تئوپرها در مدل‌های تحلیلی بررسی می شود. از سوی دیگر، خاک موجود در طبیعت یکنواخت نبوده و در موقعیت های مختلف دارای خصوصیات مختلف است. از طرف دیگر اندرکنش خاک - سازه در خصوصیات رفتاری سازه نقش انکارناپذیری دارد. بنابراین اثر نرمی و سختی خاک در رفتار دینامیکی سازه نیز مورد بررسی قرار گرفت. برای این منظور اضافه بر مدل اصلی مدل‌های دیگری با مدول‌های برشی متفاوت در محدوده خصوصیات خاک محل پل غدیر (خاک نرم) در نظر گرفته شد. در مدل تهیه شده از پل اثر مدول برشی خاک در خصوصیات کوله ها و نیز فونداسیونها ظاهر می شود.

قبل از انجام تحلیلهای پارامتریک، خصوصیات دینامیکی پل (فرکانسهای طبیعی و مودهای ارتعاش) با استفاده از خصوصیات فرض شده در طراحی از جمله وضعیت تئوپرها (به ابعاد 40×30×8 cm با سختی محوری 15396 T/m و سختی برشی 240 T/m) و مدول برشی خاک ($G_s = 0.4 \text{ ksi}$) به دست آمد. نتایج حاصل در جدول (۳) آورده شده است. اولین فرکانس به دست آمده (0.66 Hz) مربوط به یکی از مودهای محلی کوله بلند می باشد. اولین مود طولی (L1) دارای فرکانس 0.68Hz و اولین مود عرضی (T1) دارای فرکانسی برابر 1.11Hz است.

چان (و اکائر [۱۴] در بررسیهای خود به این نتیجه



شکل ۷- مدل آنالوگ شمع انتها برشی [۸]

به مجموع نشستهای شمعهای منفرد در اثر بار تقسیم شده میزان بیشتری است. در تفسیر این موضوع می توان گفت در مورد گروه شمع در اثر همپوشانی محدوده اثر شمعهای منفرد، در مجموع سطح کمتری نسبت به مجموع سطح تحت تنش یک شمع منفرد، بار را تحمل می کند و نیز در اثر همپوشانی در سطح تحت تنش، نیروی بیشتری در آن ایجاد می شود که سبب افزایش عمق اثر شمعها نیز می شود. در مجموع عوامل فوق سبب کاهش ظرفیت و افزایش نشست گروه شمع می شود.

این موضوع در مورد بارهای جانبی نیز صدق می کند. اداره راه و ترابری ایالت ایندیانا آمریکا برای محاسبه ظرفیت گروه شمع ضریب کاهش مجموع ظرفیت شمعهای منفرد را بر اساس فاصله شمعها در راستای اعمال بار ارائه می دهد [۱۳] که در شکل (۸) آمده است. در جدول (۲) خلاصه محاسبه سختی معادل شمعها و نیز ضرایب کاهش ظرفیت گروه برای کوله ها و پایه های پل غدیر آمده است.

۹- بررسی پارامترهای موثر

همان گونه که اشاره شد، از پارامترهای اصلی تاثیرگذار بر رفتار دینامیکی و لرزه ای پلها دو مورد خاص از اهمیت زیادی برخوردارند. یکی از این دو مورد خصوصیات مکانیکی واسطه های تکیه گاهی (تئوپرها) می باشد و مورد دوم سختی برشی خاک است.

نقش واسطه های تکیه گاهی بر خصوصیات دینامیکی

جدول ۲- خلاصه محاسبه سختی معادل شمع ها و نیز ضرایب کاهش ظرفیت گروه برای کوله و پایه پل غدیر

G ksi	KEQ t/m	ALX		PX		A2X		A1Y		PY		A2Y	
		m.f.	KES t/m	m.f.	KES t/m	m.f.	KES t/m	m.f.	KES t/m	m.f.	KES t/m	m.f.	KES t/m
0.4	4803	0.42	2003	0.39	1882	0.35	1681	0.38	1811	0.38	1811	0.38	1840
1	9907	0.42	4131	0.39	3880	0.35	3467	0.38	3735	0.38	3735	0.38	3794
1.7	15065	0.42	6282	0.39	5901	0.35	5273	0.38	5680	0.38	5680	0.38	5770
3	23597	0.42	9840	0.39	9243	0.35	8259	0.38	8896	0.38	8896	0.38	9038
5	35327	0.42	14731	0.39	13838	0.35	12365	0.38	13318	0.38	13318	0.38	13530
7	46084	0.42	19217	0.39	18051	0.35	16129	0.38	17374	0.38	17374	0.38	17650
10	61084	0.42	25472	0.39	23926	0.35	21379	0.38	23029	0.38	23029	0.38	23395

جدول ۳- پریود و مودهای ارتعاش مدل اصلی پل

شماره مود	پریود (ثانیه)	فرکانس (هرتز)	نوع مود
1	1.508	0.66	عرضی کوله بلند (THA) (محلی)
2	1.480	0.68	طولی (L1)
3	1.111	0.90	عرضی (T1)
4	0.922	1.08	عرضی (T2)
5	0.879	1.14	عرضی (T3)
6	0.786	1.27	عرضی (T4)
7	0.712	1.40	عرضی (T5)
8	0.656	1.52	عرضی (T6)
9	0.628	1.59	طولی (L2)
10	0.626	1.60	عرضی (T7)
11	0.587	1.70	عرضی (T8)
12	0.440	2.27	طولی پایه سوم (LP3)
13	0.430	2.33	طولی پایه چهارم و پنجم (LP45)
14	0.429	2.33	عرضی پایه سوم (TP3)
15	0.427	2.34	طولی پایه چهارم و پنجم (LP45)
16	0.421	2.38	طولی پایه ششم و هفتم (LP67)
17	0.416	2.40	طولی پایه ششم و هفتم (LP67)
18	0.405	2.47	عرضی پایه چهارم و پنجم (TP45)
19	0.402	2.49	عرضی پایه چهارم و پنجم (TP45)
20	0.378	2.65	عرضی پایه ششم و هفتم (TP67)
21	0.375	2.67	عرضی پایه ششم و هفتم (TP67)
22	0.368	2.72	طولی کوله بلند (LHA)
23	0.296	3.38	پیشی پایه سوم (TorP3)
24	0.293	3.41	عرضی کوله بلند (THA)

رسیدند که مقدار L_f (حاصلضرب طول دهانه در فرکانس اول پل) برای پلهای با سیستم شاه تیر و دال به طور تقریب برابر $(m/s) 120$ است. مقدار L_f برای پل غدیر برابر 137 است که به مقدار پیشنهادی اکانر نزدیک است. کانتینی [15] نیز فرکانس پل را به طول دهانه ربط داده و معادله زیر را برای این ارتباط ارائه کرده است.

$$f = 95.4 L^{-0.933} \quad (16)$$

که L طول کل پل است. برای پل غدیر از معادله فوق فرکانس مود اول پل برابر با $f=0.567 \text{ Hz}$ بدست می آید. همانطور که مشاهده می شود همخوانی نسبتاً خوبی بین فرکانس طبیعی به دست آمده از مدل المان محدود پل غدیر و مقدار به دست آمده از رابطه کانتینی به چشم می خورد. در ادامه به بررسی اثر دو عامل سختی نئوپرها و سختی خاک بر خصوصیات دینامیکی پل غدیر می پردازیم.

۱۰- اثر سختی نئوپرها در رفتار دینامیکی پل

برای بررسی اثر سختی افقی و عمودی نئوپرها در رفتار دینامیکی پل با ثابت نگه داشتن یکی از آنها و تغییر دیگری، مدل تحت تحلیل قرار گرفت. در این رابطه برای نئوپرها سه سختی متفاوت عمودی 15396 T/m ، 30792 T/m و 46188 T/m و سه سختی متفاوت برشی 720 T/m ، 480 T/m ، 240 T/m مدلهای یاد شده تحت تحلیل دینامیکی قرار گرفته و نتایج حاصل در جدول (۴) و شکل‌های (۱۰) و (۱۱) آورده شده است.

نتایج حاصل نشان می دهد که افزایش سختی محوری تا سه برابر سبب کاهش پریود مدهای طولی در حد ۳ درصد می شود در حالی که پریود مدهای عرضی تغییر خاصی نمی کند. از طرف دیگر افزایش سختی برشی نئوپرها تا سه برابر موجب کاهش ۹ درصدی پریود مدهای عرضی و 0.07 درصدی پریود مدهای طولی می شود. بنابراین افزایش سختی محوری نئوپرها اندکی بر روی پریود مدهای طولی اثر می کند ولی تغییر در سختی برشی نئوپرها اثر قابل توجهی در پریود

مدهای عرضی دارد که این موضوع می تواند سبب تغییر در توالی مدهای سازه شود.

۱۱- اثر سختی خاک در رفتار دینامیکی پل

در مدل کردن پلها اندرکنش خاک-سازه نقش مهمی در تعیین رفتار دینامیکی سازه دارد. همان طور که در قسمت مدل کردن توضیح داده شد، برای مدل کردن اندرکنش خاک-سازه در کوله و نیز فونداسیونها از فنر استفاده شد.

خصوصیت مؤثر خاک در محاسبه سختی فنرها، مدول الاستیسیته و برشی آن است که از آزمایش خاک محل به دست می آید. آنچه که سبب حساس شدن این موضوع می شود این است که خصوصیات خاک در لایه های آن و از محلی به محل دیگر متغیر است. در این تحقیق برای بررسی اثر این تغییرات در رفتار دینامیکی پل از هفت مقدار مدول برشی که معرف خاک نرم (خصوصیت مورد استفاده توسط طراح پل)، خاک متوسط و خاک سخت است استفاده شد.

با افزایش مقدار مدول برشی خاک پریود سازه کاهش می یابد. با اعمال سختی خاک در مدل، کاهش قابل توجهی در پریود طولی سازه و میزان کمی کاهش در پریود عرضی آن مشاهده می شود به طوری که منجر به قرار گرفتن مود عرضی به عنوان مود اصلی لرزش می شود. نتایج تحلیلها در جدول (۵) و شکل (۱۱) آمده است.

۱۲- تحلیل لرزه ای پل

در تحلیل لرزه ای پل غدیر از روش تاریخچه زمانی خطی استفاده شد. در این تحلیل از سه تاریخچه شتاب طبس، ناغان و السسترو استفاده شد. شتاب مبنای طرح برای منطقه احداث پل برابر با $0.3g$ است. میزان میرایی نیز در تحلیلها برابر با 5% میرایی بحرانی در نظر گرفته شد. در تحلیلها اثر مؤلفه قائم زلزله نیز به میزان $2/3$ مؤلفه افقی در نظر گرفته شد. جدول (۶) ماکزیمم مقادیر برش و خمش در ستونها و تیرها و حداکثر تغییر مکان طولی عرشه و نیروی محوری و برشی

جدول ۴- اثر تغییر سختی نئوپرنها در پربود و توال مود شکلهای پل غدیر

MODE	30*40		KV*2		KV*3		KTL*2		KTL*3	
MODE N.	Period	M.sh.	Period	M.sh.	Period	M.sh.	Period	M.sh.	Period	M.sh.
1	1.508	THA	1.508	THA	1.508	THA	1.483	THA	1.479	L1
2	1.48	L1	1.451	L1	1.435	L1	1.479	L1	1.465	THA
3	1.111	T1	1.11	T1	1.11	T1	1.047	T1	1.013	T1
4	0.922	T2	0.922	T2	0.922	T2	0.897	T2	0.875	T2
5	0.879	T3	0.879	T3	0.879	T3	0.794	T3	0.728	T3
6	0.786	T4	0.786	T4	0.786	T4	0.667	T4	0.626	L2
7	0.712	T5	0.712	T5	0.712	T5	0.627	T5	0.592	T4
8	0.656	T6	0.656	T6	0.656	T6	0.586	T6	0.511	T5
9	0.628	L2	0.627	L2	0.627	L2	0.523	L2	0.459	T6
10	0.626	T7	0.626	T7	0.626	T7	0.491	T7	0.44	LP3
11	0.587	T8	0.587	T8	0.586	T8	0.475	T8	0.436	T7
12	0.44	LP3	0.439	LP3	0.438	LP3	0.44	LP3	0.433	TP3

جدول ۵- اثر تغییر سختی خاک در پربود و توالی مودهای ارتعاش پل غدیر

G (ksi)	پربود مد اول طولی	ترتیب مد در بین مدها	پربود مد اول عرضی	ترتیب مد در بین مدها
0.4	1.4727	1	1.1100	2
1	1.1741	1	1.0861	2
1.7	0.7881	3	1.0796	1
3	0.3653	8	1.0756	1
5	0.2746	8	1.0735	1
7	0.2716	8	1.0725	1
10	0.2714	8	1.0717	1

(۱۳/۳-۱۵/۳ متر و ۳۲ Φ ۳۵) هستند، سهم کمتری از

برش را در هر سه تاریخچه متحمل می شوند.

- بیشترین مقدار برش ایجاد شده در ستونها در اثر زلزله در

راستای عرضی بوده است و تاریخچه شتاب الاسترو برش

بیشتری در ستون ایجاد کرده است.

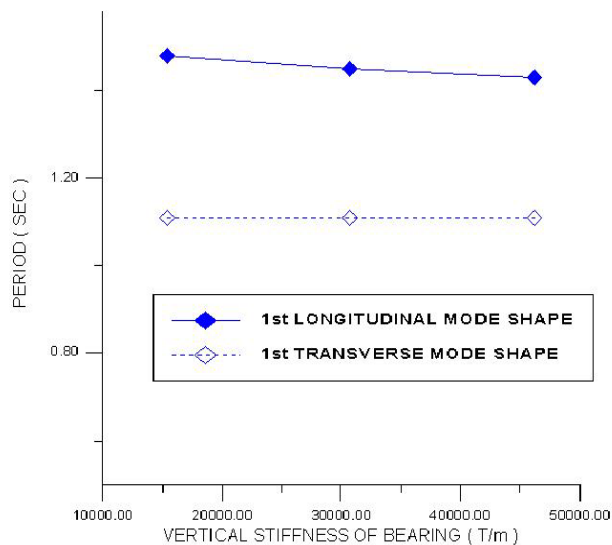
نئوپرنها را برای زلزله در سه راستا نشان می دهد.

با توجه به نیروها و تنشهای ایجاد شده در ستونها

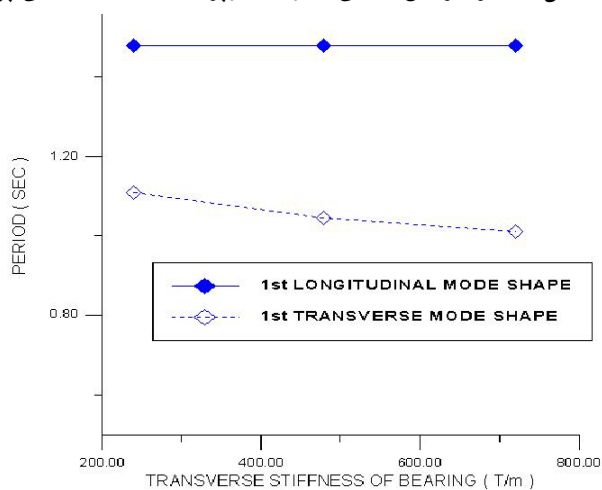
می توان گفت :

- ستونهای نوع ۱ که دارای طول بیشتر (۱۶/۸-۱۹/۲ متر) و

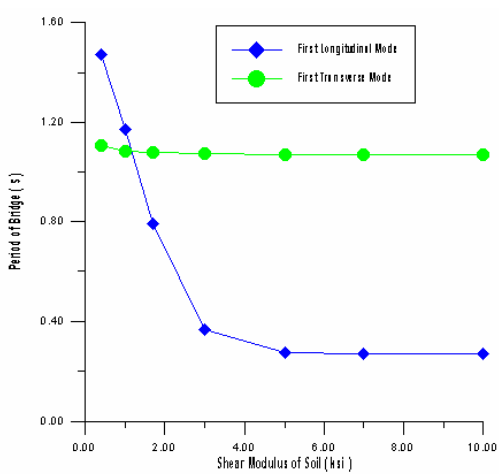
آرماتور طولی بیشتری (۳۲ Φ ۴۴) نسبت به نوع ۲



شکل ۹- اثر افزایش سختی محوری نئوپرن در رفتار دینامیکی پل



شکل ۱۰- اثر افزایش سختی جانبی نئوپرن در رفتار دینامیکی پل



شکل ۱۱- اثر افزایش سختی خاک کوله در رفتار دینامیکی پل

جدول ۶- ماکزیمم نیروی محوری و برشی، ممان خمشی و جابه‌جاییها ناشی از زلزله های ناغان، طبس و السنترو با ماکزیمم شتاب $0.3g$ در اعضای پل غدیر

عضو	زلزله ناغان	زلزله طبس			زلزله السنترو					
		طولی	عرضی	عمودی	طولی	عرضی	عمودی			
ستون نوع ۱	برش (تن)	14.45	32.14	3.90	20.15	48.14	3.39	23.12	95.55	8.03
	خمش (تن متر)	187.90	297.70	22.99	253.70	469.10	19.15	300.20	884.90	44.87
	نیروی محوری (تن)	-34.67	-20.10	-113.80	-56.80	-36.62	-65.20	-57.53	-77.60	-206.00
		39.71	26.10	112.50	45.00	34.66	89.70	65.10	65.90	173.20
ستون نوع ۲	برش (تن)	25.35	62.65	6.21	36.06	69.36	11.52	40.63	104.40	9.41
	خمش (تن متر)	265.00	423.60	30.38	377.70	475.10	58.96	403.30	810.10	50.20
	نیروی محوری (تن)	-53.98	-29.35	-127.90	-70.40	-49.03	-127.20	-74.70	-78.70	-217.80
		56.93	44.20	143.20	69.60	38.10	185.70	74.60	69.30	160.00
تیر	برش (تن)	1.81	0.01	1.71	2.61	0.01	3.65	2.85	0.03	2.43
	خمش (تن متر)	-26.63	-0.11	-25.63	-38.55	-0.15	-54.67	-41.99	-0.28	-36.38
	خمش (تن متر)	24.74	0.13	24.97	36.39	0.15	46.44	40.38	0.23	32.34
	تغییر مکان عرشه (سانتیمتر)	5.49	-	-	7.94	-	-	9.34	-	-
	نیروی محوری (تن)	52.32	-	45.41	76.43	-	106.10	85.30	-	65.98
	برش (تن)	8.90	13.74	-	11.50	17.26	-	12.67	29.82	-

جدول ۷- نسبت C/D برای اعضای مختلف پل

			C	D	C/D
ستون نوع ۱	برش	T	381.2	99.83	3.82
	خمش	T.m	1350	944.37	1.43
	نیروی محوری	T	2600	408.03	6.37
ستون نوع ۲	برش	T	211.3	108.05	1.96
	خمش	T.m	1270	859.72	1.48
	نیروی محوری	T	2600	400.22	6.50
تیر	برش	T	116.4	16.73	6.96
	خمش	T.m	1118	110.88	10.08
حداکثر	کوله	Cm	116	9.34	12.42
تغییر مکان	پایه	Cm	85.5	9.34	9.15
	نیروی محوری	T	134.6	121.55	1.11
	برش	T	53.2	30.06	1.77

- در مورد خمش تفاوت در لنگرهای ایجاد شده در ستونهای نوع ۱ و ۲ کم است ولی در هر حال سهم ستونهای نوع ۲ بیش از سهم ستونهای نوع ۱ است.
- در مجموع خمش و برش ایجاد شده در ستونهای پل در اثر مؤلفه افقی زلزله قابل توجه است ولی مؤلفه قائم در برش و خمش ستونها اثر ناچیزی دارد.
- مقدار نیروی محوری در ستونهای نوع ۱ و ۲ نیز وضعیتی مشابه خمش و برش دارد با این تفاوت که بیشترین اثر را

جدول (۸) اثر تغییر سختی نئوپرن در پاسخ لرزه ای اعضای پل غدیر

عضو	زلزله ناغان			زلزله طبس			زلزله السترو			
	طولی	عرضی	عمودی	طولی	عرضی	عمودی	طولی	عرضی	عمودی	
ستون نوع ۱	برش (تن)	18.70	33.80	4.30	21.01	49.03	6.15	31.14	103.80	8.03
	خمش (تن متر)	214.30	313.30	34.40	243.50	465.20	34.74	352.50	978.20	46.10
	نیروی محوری (تن)	-53.40	-22.40	-105.60	-79.88	-40.76	-108.80	-103.10	-95.33	-242.20
		68.99	31.08	120.80	72.30	45.04	142.90	118.90	78.78	183.90
ستون نوع ۲	برش (تن)	29.64	59.41	10.31	38.23	65.44	21.80	47.89	105.10	15.78
	خمش (تن متر)	268.80	401.50	46.88	358.90	549.50	98.54	420.30	815.30	82.10
	نیروی محوری (تن)	-86.30	-30.70	-155.60	-101.20	-48.90	-249.80	-116.20	-77.16	-226.80
		83.63	46.83	167.90	91.85	51.67	326.10	108.80	88.76	191.90
تیر	برش (تن)	2.95	0.02	2.91	3.73	0.02	6.44	4.77	0.05	4.00
	خمش (تن متر)	-41.25	-0.14	-40.90	-54.99	-0.22	-96.31	-70.39	-0.50	-59.80
	خمش (تن متر)	43.48	0.21	43.55	50.06	0.24	83.13	65.28	0.42	58.00
	تغییر مکان عرشه (سانتیمتر)	4.73	-	-	7.16	-	-	9.37	-	-
	نیروی محوری (تن)	92.98	-	75.78	107.20	-	183.90	139.60	-	114.50
	برش (تن)	15.06	18.39	-	19.40	22.84	-	18.20	43.85	-

۱۰۰٪ مؤلفه در یک راستا و ۳۰٪ در دو راستای دیگر استفاده

شد [۳].

با توجه به نیروهای وارد آمده به عضو در اثر زلزله و ظرفیت آن، نسبت ظرفیت به نیروی وارده C/D (هر عضو برای بدترین حالت محاسبه شده است. نتایج این محاسبات در جدول (۷) آورده شده است.

همان‌طور که از جدول (۷) مشخص است اعضای پل در برابر نیروی زلزله از ظرفیت مناسبی برخوردارند و به نظر می‌رسد که در اثر زلزله با شتاب حداکثر $0.3g$ مشکلی برای اعضای اصلی پل ایجاد نمی‌شود. ولی در عین حال خسارت پذیرترین عضو پل نئوپرنها هستند که باید رفتار بعد از تسلیم شان مورد بررسی قرار بگیرد.

۱۳- بررسی اثر سختی نئوپرنها در پاسخ لرزه‌ای پل

برای بررسی اثر سختی نئوپرنها در پاسخ لرزه‌ای پل، مدل پل با نئوپرن بزرگتر مورد تحلیل قرار گرفت که نتایج حاصل در جدول (۸) آمده است. با توجه به نتایج می‌توان گفت:

مؤلفه قائم زلزله دارا است.

- همان‌طور که انتظار می‌رفت مؤلفه قائم بیشترین تأثیر را در برش و خمش تیرها دارد. در میان تاریخچه‌های زلزله نیز تاریخچه زلزله طبس بیشترین مقادیر را از این نظر در مدل به‌وجود آورده است.

- ماکزیمم تغییر مکان عرشه در اثر تاریخچه شتاب السترو به‌وجود آمده است.

- در مورد نئوپرنها، حداکثر نیروی محوری ناشی از مؤلفه قائم زلزله طبس است، در حالی که نیروی برشی حداکثر متأثر از مود عرضی تاریخچه السترو است.

به‌طور خلاصه می‌توان گفت مهمترین عامل ایجاد نیروی برشی و خمشی ستونها و نیروی برشی نئوپرنها مؤلفه عرضی زلزله است که در میان تاریخچه‌ها، تاریخچه شتاب السترو بیشترین اثر را داشته است. همچنین عامل مؤثر در خمش و برش تیرها و نیز نیروی محوری ستونها و نئوپرنها مؤلفه قائم زلزله است و چنانکه بدیهی است مؤثرترین عامل در تغییر مکان عرشه مؤلفه افقی در راستای طولی پل است. برای ترکیب اثر زلزله در سه راستا طبق توصیه آشتو از

جدول ۹- تغییر نسبت C/D برای اعضاء مختلف پل در اثر سخت کردن نئوپرنها

			C	D	C/D
ستون نوع ۱	برش	T	381.2	108.25	3.52
	خمش	T.m	1350	1038.8	1.30
	نیروی محوری	T	2600	445.8	5.83
ستون نوع ۲	برش	T	211.3	109.1	1.94
	خمش	T.m	1270	865.9	1.47
	نیروی محوری	T	2600	432.1	6.02
تیر	برش	T	116.4	19.54	5.96
	خمش	T.m	1118	152.7	7.32
حداکثر	کوله	Cm	116	9.37	12.38
تغییر مکان	پایه	Cm	85.5	9.37	9.12
نئوپرن	نیروی محوری	T	224.3	199.7	1.12
	برش	T	141.82	44.2	3.21

۱۴- بررسی اثر سختی خاک در پاسخ لرزه‌ای پل

در بررسی تاثیر وضعیت خاک در پاسخ لرزه ای پل، مدل پل با $G_s = 1.7 \text{ ksi}$ مورد تحلیل قرار گرفت که نتایج حاصل در جدول (۱۰) آمده است.

- در ستونها سخت تر شدن خاک، کاهش اندکی در برش ایجاد می کند. این کاهش در مورد ستونهای بلند در کلیه تاریخچه ها قابل مشاهده است در حالی که در ستونهای کوتاه در تاریخچه ناغان سبب افزایش برش ستون شده است.

- اثر سخت شدن خاک در مورد خمش ستونها نیز به صورت فوق است و در مورد زلزله طبس و ناغان سبب افزایش خمش در مود عرضی و کاهش آن در سایر مودها شده است.

- در مورد تیرها سخت شدن خاک موجب اندکی کاهش در برش و خمش تیرها شده است.

- سخت شدن خاک اثر نسبتاً زیادی در کاهش تغییر مکان طولی عرشه دارد که این کاهش با افزایش نیروی برشی و محوری نئوپرنها همراه بوده است.

در جدول (۱۱) نسبتهای C/D برای مدل با خاک

- در اثر افزایش سختی نئوپرنها، برش و خمش در ستونها افزایش می یابد.

- افزایش برش ناشی از مؤلفه قائم در ستونهای کوتاهتر بیشتر است. همچنین تغییر در برش ناشی از مؤلفه افقی ناچیز است.

- تیرها در اثر افزایش سختی نئوپرنها افزایش برش و خمش چشمگیری دارند. همچنین اثر تاریخچه طبس در راستای قائم تعیین کننده است.

- افزایش سختی نئوپرنها سبب کاهش حداکثر تغییر مکان طولی پل برای تاریخچه شتاب ناغان و طبس است.

- اثر دیگر افزایش سختی نئوپرنها، افزایش نیروی محوری و برشی در خود آنهاست.

در جدول (۹) نسبتهای C/D برای مدل با نئوپرن سخت تر آورده شده است. از مقایسه این ضرایب با حالت قبل می توان گفت که سخت تر کردن نئوپرنها سبب افزایش نیروهای وارد آمده به اعضاء می شود ضمن اینکه با ثابت ماندن نسبت C/D برای نیروی محوری نئوپرنها، حاشیه اطمینان قابل توجهی در مورد برش نئوپرنها ایجاد می شود.

جدول (۱۰) اثر سختی خاک در پاسخ لرزه ای اعضای پل غدیر

عضو	زلزله نا	زلزله طیس			زلزله السنکرو					
		طولی	عرضی	عمودی	طولی	عرضی	عمودی			
ستون نوع ۱	برش (تن)	11.80	32.58	3.72	14.80	46.42	3.37	19.34	92.47	7.99
	خمش (تن متر)	147.30	301.80	22.84	187.40	453.00	20.20	241.60	856.30	44.69
	نیروی محوری (تن)	-34.12	-18.52	-113.70	-35.02	-39.98	-95.70	-55.77	-75.48	-206.10
		46.49	26.59	112.50	46.55	37.95	10.75	48.84	63.85	173.10
ستون نوع ۲	برش (تن)	26.34	87.96	6.32	29.74	68.64	8.07	45.21	45.87	8.66
	خمش (تن متر)	255.90	612.10	29.77	293.40	490.30	38.42	462.40	612.10	43.30
	نیروی محوری (تن)	-63.28	-28.70	-127.90	-93.07	-49.11	-103.50	-86.84	-63.11	-217.80
		52.52	32.82	148.40	60.29	39.23	138.30	102.30	59.87	160.10
تیر	برش (تن)	1.86	0.01	1.71	2.14	0.01	2.48	3.30	0.02	2.34
	خمش (تن متر)	-22.64	-0.11	-25.53	-31.52	-0.15	37.11	-47.80	-0.24	-34.96
	خمش (تن متر)	27.55	0.40	28.67	27.35	0.12	36.89	48.74	0.22	32.38
	تغییر مکان عرشه (سانتیمتر)	4.91			5.87			8.99		
	نئوپرنها (نیروی محوری (تن)	58.23		54.10	66.30		79.80	102.60		78.63
	برش (تن)	15.06	18.39		19.40	22.84		18.20	43.85	

جدول ۱۱- تغییر نسبت C/D برای اعضای مختلف پل در اثر سخت شدن خاک

			C	D	C/D
ستون نوع ۱	برش	T	381.2	96.68	3.94
	خمش	T.m	1350	914.27	1.48
	نیروی محوری	T	2600	408.01	6.37
ستون نوع ۲	برش	T	211.3	91.23	2.32
	خمش	T.m	1270	668.26	1.90
	نیروی محوری	T	2600	400.17	6.50
تیر	برش	T	116.4	16.38	7.11
	خمش	T.m	1118	103.94	10.76
حداکثر	کوله	Cm	116	8.99	12.90
تغییر مکان	پایه	Cm	85.5	8.99	9.51
	نیروی محوری	T	134.6	118.28	1.14
	نئوپرن	T	53.16	44.2	1.20

۱۵- نتیجه گیری

از تحلیل‌های انجام گرفته بر روی پل غدیر اصفهان نتایج زیر قابل تامل اند.

سخت تر آورده شده است. با توجه به این نسبتها می توان گفت سخت تر شدن خاک سبب افزایش خمش و برش ستونهای نوع ۲ شده است. در عین حال موجب آسیب پذیرتر شدن نئوپرنها در برابر برش شده است.

افزایش سختی برشی نئوپرنها سبب کاهش قابل توجه پیوند مدهای عرضی و به میزان ناچیز کاهش پیوند مدهای طولی می شود.

افزایش سختی محوری نئوپرنها سبب کاهش کمی در مقدار پیوند مدهای طولی می شود.

از آنجا که کوله ها به عنوان تکیه گاه پل در راستای طولی عمل می کنند و مدول برشی خاک اثر مستقیم روی سختی آنها دارد، بیشترین اثر تغییر مدول برشی در مدهای طولی سازه ظاهر می شود و میزان کمی کاهش نیز در پیوند عرضی آن مشاهده می شود به طوری که منجر به قرار گرفتن مود عرضی به عنوان مود اصلی لرزش می شود.

در مجموع با افزایش مقدار مدول برشی خاک پیوند سازه کاهش می یابد و ترتیب مدها نیز تغییر می کند.

با توجه به اینکه اندرکنش خاک - سازه اثر قابل توجهی در رفتار دینامیکی پل دارد، نیاز به مطالعات وسیع ژئوتکنیک در به دست آوردن خصوصیات دقیق خاک محل احداث پل ضروری به نظر می رسد.

عناصر مختلف پل غدیر در برابر نیروی زلزله از ظرفیت مناسبی برخوردارند و به نظر می رسد که در اثر زلزله با شتاب حداکثر $0.3g$ خسارتی به عناصر اصلی پل وارد نمی شود. ولی در عین

مراجع

1. Saadeghvaziri, M. A., and Rashidi, S. "Seismic Design and Retrofit Issues for Bridges in New Jersey," *Transportation Research Record* No. 1594, TRB, 1997.
2. Chan, T.H.T., " Vehicle Model for Highway Bridge Impact " *Journal of Structural Engineering*, Vol. 116, No. 7, 1990.
3. AASHTO, *Seismic Retrofitting Manual for Highway Bridge*, 15th Edition, 1995.
4. Saadeghvaziri, M. A., and Yazdani-Motlagh, A. " Nonlinear Response of MSSS Bridges under Earthquake Ground Motions ," Final Report, New Jersey Department of Transportation, Oct 1999.
5. " آئین نامه طرح پلهای شوسه و راه آهن در برابر زلزله "، مرکز تحقیقات ساختمان و مسکن، ۱۳۷۵.
6. Saadeghvaziri, M. A., and Rashidi, S., "Effect of Steel Bracing on Seismic Response of Bridges in Eastern United States," *Proc. 6th Annual Conf. On Earthq. Eng.*, Seattle, WA, 1998.
7. Wilson, J., and Tan, B. S., " Bridge Abutments: Formulation of Simple Model for Earthquake Response Analysis," *Journal of Engineering Mechanics, ASCE*, Vol. 116, No.8, pp. 1828-1837, 1997.
8. Dobry, R., Vicente, E. O., Rourke, M. J., and Roesste, J. M., " Horizontal Stiffness and Damping of Single Piles ," *Journal of Geotechnical Engineering, ASCE*, Vol. 108, No. GT3, pp. 439-459, 1982.
9. Novak, M., " Dynamic Stiffness and Damping of Piles ," *Canadian Geotechnical Journal*, Vol. 11, 1974.
10. Novak, M., Nogami, T., and Aboul-Ella, F., " Dynamic Soil Reactions for Plane Strain Case, " *Journal of Engineering Mechanics, ASCE*, Vol. 104, No. EM4, 1987.

11. Novak, M., and Nogami, T., "Soil-Pile Interaction in Horizontal Vibration", *Journal. of Earthquake Engineering and Structural Dynamics*, Vol. 5, No. 3, 1977.
12. Blaney, G. W., Kausel, E., and Rosset, J. M., "Dynamic Stiffness of Piles " *Second International Conference on Numerical Methods in Geomethanics*, Vol. II, Virginia Polytechnic Institute and State University, Blacksburg, Va., pp. 1001- 1012, 1976.
13. "General Instructions for Bridge structure Investigations " Geotechnical Section, Division of Materials and Tests , Indiana Department of Transportation, 1996.
14. Chan T. H. T., and O' Connor, C, "Wheel Loads from Highway Bridge Strains ", *Journal of ASCE, Structural Division*, Vol. 116, No.7, 1990.
15. Cantieni, R., "Dynamic Load Testing of Highway Bridges", *International Association for Bridge and Structural Engineering*, 1984.