

## بررسی بهره انرژی محفظه‌های استوانه‌ای سوخت D-T با کنترل مغناطیسی

### در همجوشی به روش اشتعال سریع

اکبر پروازیان\* و سید روح‌الله حسینی دلسم\*\*

دانشکده فیزیک، دانشگاه صنعتی اصفهان

(دریافت مقاله: ۱۸/۱۰/۸۴ - دریافت نسخه نهایی: ۱۹/۱۲/۸۶)

چکیده - طرح‌های متفاوتی برای استفاده از انرژی هسته‌ای حاصل از همجوشی به روش لختی (ICF) در سالهای اخیر بسیار مورد توجه قرار گرفته است. هدف اصلی این طرحها دسترسی به بهره انرژی بالاست. در روشهای متداول همجوشی به روش لختی (ICF) مقدار کمی (در حدود میلی‌گرم) مخلوط دوتریم - تریتم در محفظه کوچک کروی به شعاع چند میلی‌متر به وسیله باریکه‌های لیزری یا یون سنگین که دارای توانی از مرتبه  $10^{15}$  W است متراکم می‌شود. که متعاقب آن تشکیل پلازما در مرکز این محفظه برای انجام همجوشی مسئله‌ای اساسی است. در روشهای متداول همجوشی به روش لختی، ناپایداری هیدرودینامیکی در فرایند متراکم سازی سوخت باعث پایین آمدن بهره انرژی می‌شود. طرحهای جدید برای کاهش ناپایداریها، انجام متراکم سازی محفظه سوخت توسط باریکه‌های لیزری یا یونی در دو فاز جداگانه است. ابتدا پیشگرم کردن سوخت با باریکه لیزری یا یون و سپس تولید الکترونهای نسبی با پالسهای لیزر با توان  $10^{15}$  W در داخل سوخت در فاز دوم صورت می‌گیرد. این روش گرم کردن سوخت به عنوان روش اشتعال سریع مطرح شده است. همچنین در سالهای اخیر به جای محفظه کروی سوخت، طرحهای استوانه‌ای شکل با کنترل مغناطیسی در ناحیه پلازما مورد توجه قرار گرفته است. در این مقاله، روش اشتعال سریع در محفظه‌های سوخت استوانه‌ای شکل بررسی می‌شود. ترابرد الکترونهای نسبی داخل محفظه با به کار بردن کد MCNP و یک برنامه فاکر-پلانک محاسبه می‌شود. آهنگ انتقال انرژی الکترونهای نسبی به سوخت نیز حساب می‌شود. محاسبات نشان می‌دهد که به کار بردن روش اشتعال سریع و محفظه‌های استوانه‌ای نسبت به اشتعال یک مرحله‌ای بهره انرژی بیشتری را تضمین می‌کند و می‌تواند جایگزین مناسبی برای روشهای متداول ICF باشد.

واژگان کلیدی: همجوشی، ساچمه، روش لختی، اشتعال سریع، سوخت D-T، بهره انرژی

# Energy Gain of Magnetized Cylindrical D-T Targets in Fast Ignition Fusion

A. Parvazian and S. R. Hoseini Dalasm

Department of Physics, Isfahan University of Technology

**Abstract:** In recent years, many different plans have been considered to use the nuclear energy gained from inertial confinement fusion (ICF) as attempts to obtain high energy efficiencies. In conventional ICF methods, a small amount (about mg) of the deuterium-tritium compound is confined in a small spherical chamber of a few millimeters in radius and compressed by laser or heavy ion beams with powers in the order of  $10^{14}$  W. The consequent plasma forming at the center of the chamber is an essential issue for fusion. The hydrodynamical instabilities during the fuel compression process arising in the conventional ICF technique leads to a decline in energy efficiency. The new plans for reducing instabilities involve compression of the fuel chamber in two stages using laser or ion beams. In the first stage, fuel is preheated by laser or ion and in the second phase, relativistic electrons are constructed by  $10^{15}$ -W laser phases in the fuel. This heating method has come to be known as a fast "ignition method". More recently, cylindrical rather than spherical fuel chambers with magnetic control in the plasma domain have been also considered. In this work, fast ignition method in cylindrical fuel chambers will be investigated and transportation of the relativistic electrons will be calculated using MCNP code and the Fokker-Planck program. Furthermore, the transfer rate of relativistic electron energy to the fuel will be calculated. Our calculations show that the fast ignition method and cylindrical chambers guarantee a higher energy efficiency than the one-step ignition and that it can be considered an appropriate substitute for the current ICF techniques.

**Keywords:** Fusion, Pellet, ICF, Fast ignition, D-T, Energy gain.

## ۱- مقدمه

شرط لازم برای تولید انرژی از پلازما توسط واکنشهای همجوشی آن است که پلازما، دما و چگالی بالای خود را برای مدتی حفظ کند. بنابراین افزایش دمای پلازما تا ۱۰ keV به عنوان اولین هدف عملی است و دومین هدف این است که پلازما با دمای بالا در فضای محدودی محصور شود. به این منظور، دو روش محصور سازی مغناطیسی و محصور سازی لختی (اینرسی) مورد استفاده قرار گرفته اند [۱].

می‌کند. بیشتر انرژی حاصل از واکنش میان هسته‌های دوتریم - تریتیم را نوترونهایی حمل می‌کنند که در این واکنش تولید می‌شوند. واکنشهای همجوشی با پرتوی محرک لیزر آن قدر سریع انجام می‌شود که نیروی لختی، خود حصار لازم برای هسته‌های واکنش کننده را به وجود می‌آورند. در نتیجه در این روش یک هدف را تحت تاثیر پرتوهای محرک قرار می‌دهیم تا فشردگی ایجاد شود [۱ و ۲].

## ۲- محصورسازی به روش لختی (ICF)

در محصورسازی به روش لختی باریکه‌های لیزر، یون سنگین یا یون سبک با توان از مرتبه  $10^{15}$  W بر روی ساچمه سوخت تابیده می‌شود. در اثر متراکم شدن ساچمه در ناحیه مرکزی، پلازما تشکیل می‌شود. سوخت به صورت یک لایه متقارن و کروی شامل یک ناحیه خلا مرکزی تهیه می‌شود. لایه سوخت توسط لایه دیگری به نام جذب کننده پوشانده می‌شود. انبساط سریع این لایه، سوخت را با سرعت زیادی روانه مرکز می‌کند. برای اینکه انبساط لایه جذب کننده صرفاً متوجه مرکز باشد، لایه دیگری بنام کوبه<sup>۲</sup> را بر روی لایه جذب کننده قرار

ایده اساسی در محصورسازی لختی این است که ساچمه متشکل از مخلوط دوتریم - تریتیم به سرعت به دمای گرم‌هسته‌ای رسانده شود. در این ایده چگالی سوخت از چگالی پلاسماهایی که در محصور کردن آنها از میدانهای مغناطیسی استفاده می‌شود، خیلی بیشتر است. هنگامی که ساچمه سوختی حاوی دوتریم - تریتیم، پالسی از انرژی لیزری پر شدتی، را جذب کند، لایه جذب کننده به شدت افزایش حجم می‌دهد و شرایطی ایجاد خواهد شد که سوخت به شدت متراکم می‌شود. ضربه متراکم شونده ماده را تا حدی که در آن واکنش دوتریم - تریتیم با سرعت انجام بگیرد متراکم و گرم

می دهند. ابتدا پرتوی محرک (لیزر، یون سبک یا یون سنگین) را به ساچمه می تابانند. متعاقب آن قسمت کمی از انرژی پرتوی محرک در لایه کوبه جذب می شود و بقیه این انرژی به لایه جذب کننده منتقل می شود. انتقال قسمت اعظم انرژی پرتوی محرک به لایه جذب کننده باعث انبساط سریع این لایه می شود. در اثر این انبساط، سوخت با شتاب زیادی روانه مرکز هدف می شود. در مرکز هدف، حجم سوخت کاهش یافته و لختی سوخت به همراه لایه جذب کننده، تبدیل به یک ضربه ناگهانی می شود. این ضربه قادر است، سوخت را در مدت زمانی که لختی اثر می کند به میزان زیادی متراکم سازد. در طی مدت زمانی که سوخت به حالت متراکم باقی می ماند، برهمکنشهای همجوشی انجام شده و در نتیجه انرژی حاصل از آن آزاد می شود [۳].

پرتوهای محرک را به دوروش زیر به ساچمه می تابانند:

- ۱- محرک مستقیم<sup>۳</sup>. در این روش ساچمه سوخت را به صورت مستقیم تحت تابش پرتوهای محرک قرار می دهند و آن را فشرده می کنند [۴].
- ۲- محرک غیر مستقیم<sup>۴</sup>. در این روش برای اینکه اثر ناپایداریهای هیدرو دینامیکی را کاهش دهند ساچمه را درون یک محفظه فلزی قرار می دهند. سپس پرتوی محرک را درون محفظه فلزی می تابانند. محفظه در اثر گرم شدن اشعه X تابش می کند. به عبارتی انرژی پرتوهای محرک به اشعه X تبدیل می شود. با این کار انرژی به صورت یکنواخت به روی هدف منتقل می شود [۵ و ۶].

### ۳- اشتعال سریع

روش اشتعال سریع در همجوشی به روش لختی، طرحهای جالبی برای تولید انرژی با بهره بالا پیشنهاد کرده است. در این روش برای افزایش بهره انرژی مراحل انرژی دهی در دو مرحله متمایز صورت می گیرد که عبارتند از [۷ و ۸]:

- ۱- فرایند فشرده سازی هدفهای D-T در دماهای پایین توسط لیزر و پرتوهای یونی.

۲- وارد کردن یک باریکه پرتوی، از یک نقطه ساچمه سوخت برای ایجاد اشتعال و جرقه احتراق.

برای اشتعال سریع، به چگالیهای توان بالاتر از  $10^{18} \text{ W/cm}^2$  نیاز است. با این چگالی پدیدههای پلاسما مورد نیاز در همجوشی اتفاق می افتند. برای این منظور، باریکه ای از لیزر با توان بالا، به یک صفحه فلزی تابیده می شود و الکترونیهای با انرژی بالا را به درون ساچمه می فرستد. این صفحه فلزی درون ساچمه قرار داده می شود. بدین ترتیب جریان الکترونیهای در حدود  $10^{12} \text{ A/cm}^2$  و میدان مغناطیسی نیمه پایایی در حدود گیگا گوس ایجاد می شود. سپس الکترونها به سرعت درون سوخت فوق چگال نفوذ می کند. پیشرفتهای جدید در توسعه پالسهای لیزری امیدهای زیادی را برای انجام عملی فرایند اشتعال سریع ایجاد کرده است. قابلیت تولید پالس از درجه پتاوات در لیزر NOVA نشان می دهد که انرژی الکترونها می تواند به آنچه که در اشتعال سریع مورد نیاز است برسد [۹].

به علاوه انرژی شروع به اشتعال، در اشتعال مستقیم در حدود  $1 \text{ MJ}$  و در اشتعال سریع در حدود  $100 \text{ KJ}$  است. این مزیت در روش اشتعال سریع نسبت به اشتعال مستقیم امیدهایی را به وجود آورده که بتوان از این روش بهره انرژی در سیستم ICF را افزایش داد [۷].

### ۴- ساختمان هدف

طراحی ساختمان هدف به منظور افزایش تراکم سوخت در حال حاضر بخش مهمی از مطالعات در روش همجوشی ICF را به خود اختصاص داده است که فراهم آوردن معیار لاوسون با تکیه بر فشار پرتو محرک را مورد توجه قرار می دهد. بر این اساس همواره مدل‌های متفاوتی برای ساختمان ساچمه به منظور افزایش بهره انرژی در این روش ارائه و پیشنهاد می شود [۵ - ۸].

### ۴-۱- ساچمه کروی

در ساچمه کروی، سوخت به صورت یک لایه متقارن و کروی شامل یک ناحیه خلا مرکزی تهیه می شود. لایه سوخت

توسط لایه دیگری به نام جذب کننده پوشانده می شود. انبساط سریع این لایه سوخت را با سرعت زیادی روانه مرکز می کند. برای اینکه انبساط لایه جذب کننده صرفاً متوجه مرکز باشد، لایه دیگری به نام کوبه را بر روی لایه جذب کننده قرار می دهند [۹ و ۱۳]. در بعضی موارد به جای لایه کوبه و جذب کننده از مواد آلی مثل ترکیبات پلی اتیلنی با نام اختصاری CH استفاده می کنند. با تاباندن لیزر به سطح ساچمه CH تبخیر می شود. CH گازی به سمت خارج حرکت می کند، عکس العمل آن یک ضربه به سمت مرکز ایجاد می کند که می تواند سوخت را متراکم کند [۱۴].

تهیه باریکه پرتوهای محرک هزینه زیادی را در حال حاضر به همراه دارد، به همین دلیل انتخاب جنس، ضخامت و چگالی لایه های تشکیل دهنده ساچمه ها برای دستیابی به بهره انرژی بیشتر، مطالعات وسیعی را به دنبال داشته است [۱۵]. ضخامت یکسان و چگالی ثابت لایه های جذب کننده و کوبه در جهات مختلف، میزان تراکم سوخت در مرکز را افزایش می دهد.

انتخاب عناصری مانند طلا (Au)، سرب (Pb)، بیسموت (Bi)، و اورانیوم (U) به عنوان لایه کوبه، به چند دلیل زیر مناسب است [۱۳].

۱- جرم سنگین این اتمها باعث می شود، انبساط صرفاً به طرف درون باشد.

۲- جرم زیاد اتمها، مدت زمان محصورسازی را افزایش می دهد.

۳- از خارج شدن انرژی گرمایی به صورت تابشی از ناحیه جذب کننده جلوگیری به عمل می آورد.

۴- توان ایستاندگی این عناصر برای پرتوهای محرک از جنس یونهای سبک و سنگین، کمتر از عناصر دیگر است.

لایه جذب کننده نیز از موادی که جرم اتمی متوسط یا پایین دارند انتخاب می شوند. عناصری مانند بریلیم (Be)، لیتیم (Li)، به چند دلیل برای این لایه مناسب است از جمله به موارد زیر می توان اشاره کرد [۱۳].

۱- رسانندگی گرمایی این عناصر، توزیع انرژی یکنواختی از پرتوی محرک را بر روی سوخت به وجود می آورد. همچنین

با توجه به خاصیت عناصر این لایه از تغییرات نامناسب برد یونها در ناحیه جذب کننده جلوگیری می کند.

۲- توان ایستاندگی این عناصر برای پرتوهای محرک از جنس یونهای سبک. یونهای سنگین بیش از عناصر سنگین است.

۳- قابلیت انبساط این عناصر زیاد است و سرعت انبساط این عناصر بیش از عناصر دیگر است.

۴- کسر بزرگی از انرژی جذب شده در این لایه به صورت انرژی گرمایی، برای انبساط این لایه به کار می رود.

افزایش حجم لایه هل دهنده در اثر گرم شدن، باعث فشرده شدن لایه سوخت می شود. مرکز سوخت تبدیل به یک پلاسمای داغ شده و این پلاسمای داغ رامی توان توسط یک میدان مغناطیسی در راستای محور استوانه محصور کرد. در این حالت لایه هل دهنده در راستای شعاعی منبسط می شود تا زمانی که لایه هل دهنده متوقف شود، و انرژی جنبشی به صورت انرژی گرمایی به درون سوخت منتقل می شود [۱۳].

پیشرفتهایی که در شتابدهنده های یونهای سنگین به سمت تولید پرتوهای با شدتهای زیاد شده امکاناتی را برای تحقیقات فیزیک انرژیهای بالا فراهم کرده است. هنگامی که پرتو یونی با انرژی زیاد ( $E_i = 10 - 100 \text{ MeV}$ ) روی یک ماده جامد متمرکز می شود، طبیعتاً این انرژی درون حجم استوانه ای نفوذ می کند. نکته مهمی که در این گونه ساچمه ها وجود دارد، اضافه شدن یک میدان مغناطیسی محوری است. این میدان به اندازه کافی بزرگ است که با از دست رفتن گرما در راستای شعاعی جلوگیری کند. بنابراین میدان مغناطیسی با هندسه هدف استوانه ای سازگار است. بدین ترتیب این میدان مغناطیسی، فشردگی کمتر هدف استوانه ای در مقایسه با هدف کروی را جبران می کند [۱۵].

#### ۲-۴- ساچمه استوانه ای

ساچمه های استوانه ای به صورت استوانه های هم مرکز که هر لایه آن از یک ماده است، ساخته می شود. قسمت مرکزی آن توسط دوتریم - تریتیم گازی پر می شود. و در لایه بعدی

ان دوتریم - تریتم جامد قرار داده می‌شود که روی آن توسط لیتیم و طلا به ترتیب پوشانده می‌شود. یک میدان مغناطیسی محوری نیز برای کنترل پلازما به کار می‌رود [۱۶].

پرتو محرکی که در این گونه ساچمه‌ها استفاده می‌شود لیزر یا یون سنگین است. پرتو محرک از یک طرف مقطع استوانه به لایه جذب کننده تابیده می‌شود. شعاع لایه جذب کننده با گرفتن انرژی پرتو محرک به سرعت افزایش می‌یابد و به سمت سوخت دوتریم - تریتم فشار می‌آورد. شعاع لایه خارجی بزرگ نمی‌شود و افزایش حجم لایه جذب کننده فقط به سمت داخل است و سوخت را فشرده می‌کند. در روش اشتعال سریع برای افزایش بهره مراحل انرژی دهی در دو مرحله صورت می‌گیرد [۱۶]. لیزرهایی در حد پتاوات ( $10^{15}W$ ) تولید الکترونیایی در حدود مگا الکترون ولت می‌کنند [۱۷ و ۱۸]. این الکترونیهای نسبی را می‌توان در هدفهای استوانه‌ای به عنوان پالس مرحله دوم اشتعال سریع مورد استفاده قرار داد. با قرار دادن یک صفحه فلزی در جلوی هدف و تاباندن لیزر به آن می‌توان الکترونیهای نسبی تولید کرد و می‌توان انتظار داشت که الکترونیهای نسبی درون سوخت هدف نفوذ کند [۱۶].

## ۵- پرتوهای محرک

برای فراهم آوردن معیار لاسون، باید مقدار قابل توجهی انرژی توسط پرتوی محرک در مدت زمانی از مرتبه نانو ثانیه به هدف منتقل شود. انتخاب نوع پرتوی محرک و ساچمه متناسب با آن می‌تواند به مقدار قابل توجهی، بهره انرژی ساچمه را افزایش دهد. تا کنون پرتوهای محرک متفاوتی برای انرژی دهی به ساچمه‌ها مورد استفاده قرار گرفته است و در این زمینه تحقیقات وسیعی انجام شده و در حال انجام است. لیزر، الکترونیهای نسبی، یونهای سبک و یونهای سنگین پرتوهای محرکی هستند که در گداخت به روش لختی مورد استفاده قرار می‌گیرند [۱].

## ۵-۱- لیزرها

لیزری که در این روش لازم است باید چگالی توان بالا و

تپی کوتاه داشته باشد. لیزر KrF، با طول موج کوتاه ۲۴۹/۰ میکرومتر، یکی از محتملترین محرکها برای همجوشی لیزری به شمار می‌آید [۱].

## ۵-۲- پرتوهای الکترون نسبی (REB)<sup>۵</sup>

در مقایسه با لیزرها که دارای بازدهی پایینی هستند، پرتوی الکترونی از نظر تبدیل انرژی الکتریکی به انرژی جنبشی الکترونها دارای بازدهی بالاتری است. آهنگ تبدیل انرژی الکتریکی ورودی به انرژی جنبشی الکترونها در پرتو بیش از ۶۰ درصد است. معمولاً پرتوی الکترونی مورد استفاده در همجوشی توسط ولتاژی در حدود چند مگا الکترون ولت شتاب داده می‌شود. سرعت الکترون برابر با سرعت نور باقی می‌ماند، اما جرم آن با معادله

$$m = \frac{m_0}{\sqrt{1 - \frac{v^2}{c^2}}} \quad (1)$$

افزایش می‌یابد. به این دلیل به این پرتو الکترونی، پرتو الکترون نسبی (REB) گفته می‌شود [۱].

## ۵-۳- لیزر پتاوات برای تولید الکترونیهای نسبی

لیزهایی در حد پتاوات ( $10^{15}W$ ) تولید الکترونیایی در حدود مگا الکترون ولت می‌کنند [۱۷ و ۱۸]. این الکترونیهای نسبی را می‌توان در هدفهای استوانه‌ای به عنوان پالس مرحله دوم اشتعال سریع مورد استفاده قرار داد. با قرار دادن یک صفحه فلزی در جلوی هدف و تاباندن لیزر به آن می‌توان الکترونیهای نسبی تولید کرد و انتظار داشت که الکترونیهای نسبی درون سوخت هدف نفوذ کند.

## ۵-۴- پرتو یونهای سنگین (HIB)<sup>۶</sup>

یونهای سنگینی که به این منظور استفاده می‌شوند عبارت‌اند از: اورانیوم، سرب، بیسموت. انرژی یون سنگین تقریباً هزار برابر یک یون سبک است. پس برای اینکه با یون سبک قابل

$$T(r, E, t) = \sum_i \frac{2\pi m q_i^2 q^2 \ln \Lambda_i}{m_i E} n_i(r, t) H(x_i) \quad (5)$$

که در این معادلات  $\ln \Lambda_i$  لگاریتم کولنی و  $\lambda_D$  طول دبای<sup>۱</sup> و  $n_i(r, t)$  چگالی ذرات از نوع  $i$  است. برای این پارامترها داریم [۱۰ - ۱۳]:

$$\ln \Lambda_i = \ln \frac{\lambda_D}{b} \quad (6)$$

$$\lambda_D = \left\{ 4\pi e^2 \sum_j \left( \frac{Z_j^2 n_j}{T_j} + \frac{ne}{Te} \right) \right\}^{-\frac{1}{2}}$$

$$b = \max \left\{ \frac{ZZ_i e^2}{m_r u^2}, \frac{\hbar}{2m_r u} \right\}$$

$$m_r = \frac{m m_i}{m + m_i} \quad ; \quad u = |\vec{V} - \vec{V}_{ith}|$$

مقادیر مربوط به ذرات مورد نظر با اندیس  $i$  مشخص شده است. توابع  $G$  و  $H$  وابسته به نحوه توزیع ذرات باردار در محیط پلاسما هستند. در حالت توزیع ماکسولوی ذرات، این توابع عبارت‌اند از [۱۰-۱۲].

$$G(x) = \operatorname{erf}(x) - \frac{2}{\sqrt{\pi}} x \exp(-x^2) \quad (7)$$

$$H(x) = (1 - \frac{1}{2x^2})G(x) + \frac{2}{\sqrt{\pi}} x \exp(-x^2)$$

برای به دست آوردن جمله توان توقف، تقریبهای زیادی وجود دارد. از جمله می‌توان به معادله بث<sup>۹</sup> اشاره کرد

$$S(r, E) = \frac{qq_i \pi m}{mv^2} \left( \ln \frac{2mv^2}{I} - \beta \right) \quad (8)$$

که در آن  $I$  انرژی یونیزاسیون است [۱۰-۱۲].

#### ۱-۶- ترابرد ذرات به روش مونت کارلو

برای بررسی ترابرد الکترونها و فوتونها و نوترونها از کد محاسباتی MCNP استفاده شده است. این کد بر اساس روش اماری تاریخچه ذرات را در محیط مورد مطالعه دنبال می‌کند. این کد اولین بار در شهر مونت کارلو در فرانسه معرفی شد و به عنوان MCNP نامگذاری شد

روشهای مونت کارلوی موجود قادر به بررسی رفتار ذرات در ساختارهای سه بعدی به طور کامل هستند [۱۹ تا ۲۱]. به علاوه رفتار پیوسته انرژی همانند مکان و جهت، خطای

مقایسه باشد باید جریان حاصل از یونهای سنگین  $0.001$  جریان یونهای سبک باشد. این یک مزیت برای یونهای سنگین است که این مزیت کمکی برای کانونی شدن پرتوی یون سنگین است. یونهای سنگین با این مزیتی که دارند می‌توانند تا فاصله چندین متری، به ابعاد میلی متری کانونی شوند [۱].

#### ۶- معادله ترابرد ذرات باردار

معادله ترابرد ذرات باردار با در نظر گرفتن اثرات برهمکنشهای کولنی اضافه کردن آن به معادلات ذرات خشی به دست می‌آید. برای به دست آوردن این معادله که به اختصار معادله بولتزمن-فاکر-پلانک (BFP)<sup>۷</sup> نامیده می‌شود سه فرض اساسی زیر را در نظر می‌گیریم:

۱- برهمکنشهای کولنی به صورت برهمکنشهای دوتایی منظور می‌شوند، نه به صورت جمعی.

۲- از اثرات دینامیکی پلاسما صرف نظر می‌شود.

۳- از پراکندگیهای کولنی با زاویه بزرگ چشم پوشی می‌شود، زیرا اهمیت کمتری نسبت به سایر پراکندگیها دارند. معادله فاکر-پلانک را می‌توان چنین نوشت [۱۰-۱۳].

$$\left( \frac{\partial \phi}{\partial t} \right)_{fp} = \frac{\partial (S\phi)}{\partial E} + T \frac{\partial}{\partial \mu} (1 - \mu^2) \frac{\partial \phi}{\partial \mu}, \mu = \cos \theta \quad (2)$$

که جملات مربوط به برهمکنشهای کولنی به معادله ترابرد ذرات خشی بولتزمن اضافه می‌شود. سرانجام معادله ترابرد ذرات باردار چنین خواهد شد:

$$\frac{\partial \phi}{\partial t} + \hat{\Omega} \cdot \nabla \phi + \Sigma_t \phi = \int d\Omega' \int dE' \Sigma_s(E', \hat{\Omega}' \rightarrow E, \hat{\Omega}) \phi(r, E', \hat{\Omega}') + S + \frac{\partial}{\partial E} (S(r, E, t)\phi) + T(r, E, t) \frac{\partial}{\partial \mu} (1 - \mu^2) \frac{\partial \phi}{\partial \mu} \quad (3)$$

$S(r, E, t)$  و  $T(r, E, t)$  به معنی متوسط کاهش انرژی و متوسط مربع انحراف از مسیر در واحد طول است و نشان‌دهنده پخش ذرات در فضای سرعت‌اند. تعریف دقیق آنها به شرح زیر است [۱۱ و ۱۲].

$$S(r, E, t) = \sum_i \frac{2\pi m q_i^2 q^2 \ln \Lambda_i}{m_i E} n_i(r, t) G(x_i) \quad (4)$$

گسسته‌سازی مثلاً استفاده از تقریب چند گروهی انرژی را کاهش می‌دهد. پس برای یک مجموعه سطح مقطع هسته‌ای خطا در محاسبات مونت کارلو از عدم قطعیت‌های آماری به وجود می‌آید. به بیان ساده روش مونت کارلو شامل شبیه‌سازی تعداد محدودی از تاریخچه‌های ذره با تولید اعداد تصادفی است. بدین منظور با تولید عدد تصادفی از تابع توزیع رویدادهایی که ممکن است برای ذره به وجود آید، نمونه‌یابی می‌شود. با فرض اینکه مسئله مستقل از زمان است، هر تاریخچه با نمونه‌یابی از تابع توزیع چشمه برای تعیین مکان، انرژی و جهت اولیه ذره شروع می‌شود

هدف از دنبال کردن ذره محاسبه مقدار انتظاری یا میانگین کمیتی است. این کمیت ممکن است شار، جریان، احتمال فرار و... باشد پس تخمین ما از آن کمیت به صورت میانگین  $N$  نمونه است.

$$\hat{x} = \frac{1}{N} \sum_{n=1}^N x_n \quad (9)$$

که در آن  $x_n$  سهم  $n$  امین تاریخچه برای آن کمیت است. تا هنگامی که شار یا کمیت‌های مشابه مورد نظر باشند،  $\hat{x}$  به صورت تعداد برخوردها یا جمع مسافت‌هایی که ذره طی کرده یا هر کمیت دیگری که وابسته به تاریخچه باشد می‌تواند تعریف شود. سؤالی که فوراً پرسیده می‌شود این است که تخمین ما تا چه اندازه‌ای به مقدار میانگین واقعی نزدیک است. در روش مونت کارلو عدم قطعیت  $\hat{x}$  با افزایش تعداد تاریخچه‌ها کاهش می‌یابد، در بیشتر حالات عدم قطعیت با  $\frac{1}{\sqrt{N}}$  متناسب است [۱۹-۲۱].

در روش مونت کارلو شار یا کمیت دیگری به‌طور عادی در یک نقطه محاسبه نمی‌شود. بلکه از تعداد برخوردهای طول رد ذره  $^1$  یا هر کمیت دیگر در حجم فضای  $\Delta V \Delta \Omega \Delta E$  تخمین زده می‌شود. پس اگر یک توزیع فضایی از شار اسکالر بخواهیم باید ناحیه مسئله را به چند  $\Delta V$  کوچک تقسیم کنیم و شار را در هر یک از این سلولها به دست آوریم. هرچقدر  $\Delta V$  را برای بهبود توزیع فضایی کوچکتر کنیم کسری از تعداد تاریخچه‌ها که

برای شار در هر سلول سهم هستند سریعاً کاهش می‌یابد و در نتیجه عدم قطعیت آماری نتایج تا مرتبه‌های غیر قابل قبول افزایش می‌یابد مگر اینکه تعداد بسیار بزرگی از تاریخچه‌ها را به کار بریم. اغلب با استفاده از تکنیک‌های آماری موثر می‌توان این عدم قطعیت را کاهش داد.

## ۶-۲- ترابرد الکترون

ترابرد الکترونها و ذرات باردار به‌طور اساسی متفاوت از ترابرد نوترونها و فوتونهاست. ترابرد الکترونها براساس نیروی کولنی بلند برد و در نتیجه تعداد بسیار زیاد برهمکنش کوچک پایه‌ریزی شده است. کارهای نظری قابل توجه برای پیشرفت یک نظریه تحلیلی و نیمه تحلیلی پراکندگی چندگانه در زمینه ترابرد ذرات باردار انجام شده است. این نظریه‌ها سعی برای استفاده از سطح مقطعهای اساسی و ذرات آماری ترابرد دارند تا توزیعهای احتمالی برای کمیات مشخص مانند انرژی از دست‌رفته و انحراف زاویه‌ای پیش‌بینی کنند. مهمترین این نظریه‌ها، نظریه گاداسمیت-ساندرسون<sup>۱۱</sup> برای انحراف زاویه‌ای و تئوری لاندائو<sup>۱۲</sup> برای نوسانات انرژی اتلافی است [۲۰ و ۲۱].

به منظور دنبال کردن یک الکترون، لازم است که مسیر الکترون به چندگام تقسیم شود. این گامها باید طوری انتخاب شوند که همه برخوردها را شامل شود (نظریه پراکندگی چندگانه معتبر باشد) و میانگین انرژی اتلافی در هر گام کوچک باشد. انرژی اتلافی و انحراف زاویه‌ای الکترون در طول هر گام از توزیعهای احتمالی که براساس نظریه پراکندگی چندگانه‌اند، نمونه‌یابی می‌شود.

## ۶-۲-۱- گام و زیر گامهای الکترون

گامهای الکترون را می‌توان به‌صورت مجموعه‌ای از مقدارهای طول مسیر کل، انرژی، زمان، جهت و مکان الکترون در نظر گرفت.

$$(0, E_0, t_0, u_0, r_0), (S_1, E_1, t_1, u_1, r_1), \dots$$

به‌طور متوسط انرژی و طول مسیر به‌صورت زیر به هم مربوطند

$$E_{n-1} - E_n = -\int_{S_{n-1}}^{S_n} \frac{dE}{dS} dS, \quad \frac{E_n}{E_{n-1}} = k \quad (10)$$

که  $-\frac{dE}{dS}$  توان توقف کل انرژی برواحد طول است. این کمیت به انرژی و ماده‌ای که الکترون در آن حرکت می‌کند بستگی دارد. گامهای الکترون با طولهای مسیر  $S = S_n - S_{n-1}$  که توسط معادلات فوق مشخص می‌شود گامهای اصلی یا گامهای انرژی نامیده می‌شود. برای هر گام باید پراکندگی زاویه‌ای با دقت مورد نظر و با توجه به نظریه گاداسمیت-ساندرسون برای انحرافهای زاویه‌ای دلخواه محاسبه شود. برای این منظور هر گام را به  $m$  زیر گام به طول  $S/m$  تقسیم می‌کنیم. مقدار  $m$  فقط به ماده (عدد اتمی) بستگی دارد. محدوده  $m$  از  $2$  تا  $m=91$  برای  $Z > 91$  است [20].

#### ۶-۲-۲- توان توقف برخوردی

توان توقف برخوردی الکترون، اتلاف انرژی به ازای واحد طول مسیر است که توسط برگر به صورت زیر بیان شده است [20].

$$-\left(\frac{dE}{dS}\right)_{\varepsilon_m} = NZC \left\{ \ln \frac{E^2(\tau+2)}{2I^2} + \bar{f}(\tau, \varepsilon_m) - \delta \right\} \quad (11)$$

$$\bar{f}(\tau, \varepsilon_m) =$$

$$-1 - \beta^2 + \left(\frac{\tau}{\tau+1}\right)^2 \frac{\varepsilon_m^2}{2} + \frac{2\tau+1}{(\tau+1)^2} \ln(1 - \varepsilon_m)$$

$$+ \ln(4\varepsilon_m(1 - \varepsilon_m)) + \frac{1}{1 - \varepsilon_m}$$

$\varepsilon$  کسری از انرژی جنبشی الکترون ( $E$ ) است که منتقل می‌شود و  $\varepsilon_m$  انرژی بیشینه دلخواه است.  $I$  پتانسیل یونش،  $\beta = v/c$ ،  $\tau$  انرژی جنبشی الکترون برواحد جرم در حال سکون الکترون،  $\delta$  تصحیح اثر چگالی (مرتبط با پلاریزاسیون محیط)،  $Z$  عدد اتمی محیط،  $N$  چگالی اتمی محیط و  $C = \frac{2\pi e^4}{mv^2}$  است.

#### ۶-۲-۳- تابش ترمزی

در نتیجه کند شدن حرکت الکترونها سریع در اثر میدان الکترواستاتیکی هسته اتم (و حتی در اثر میدان الکترونها اتم)

تابش‌های ترمزی گسیل می‌شود. ذره باردار با انرژی  $E$  در هر برهمکنش با هسته‌ها فوتونی با انرژی  $W$  تولید می‌کند که مقداری بین صفر تا  $E$  است. سطح مقطع دیفرانسیلی  $\frac{d\sigma}{dW}$  - هیتلر برای تابش ترمزی به شکل زیر است [20 و 21].

$$\frac{d\sigma}{dW} = \alpha r_e^2 Z(Z + \eta) \frac{1}{W} \left[ \varepsilon^2 \varphi_1(b) + \frac{4}{3}(1 - \varepsilon)\varphi_2(b) \right] \quad (12)$$

$$\text{که در آن } \varepsilon = \frac{W}{E + m_e c^2} = \frac{W}{\gamma m_e c^2}$$

واحد انرژی الکترون،  $b = \frac{Rm_e c}{\eta} \frac{1}{2\gamma(1 - \varepsilon)}$ ،  $\frac{Rm_e c}{\eta}$  شعاع پوششی برحسب طول موج کامپتون،  $\eta$  سهم تابش ترمزی در میدان الکترونها اتم است. توابع پوشش عبارت‌اند از:

$$\varphi_1(b) = 4 \ln \frac{Rm_e c}{\eta} + -2 \ln(1 + b^2) - 4b \tan^{-1} b^{-1}$$

$$\varphi_2(b) = 4 \ln \frac{Rm_e c}{\eta} + \frac{7}{3} - 2 \ln(1 + b^2) - 6b \tan^{-1} b^{-1} - b^2 \left[ 4 - 4b \tan b^{-1} - 3 \ln(1 + b^2) \right] \quad (13)$$

#### ۶-۲-۴- انحرافهای زاویه‌ای

انحراف زاویه‌ای الکترون براساس نظریه گاداسمیت-ساندرسون طبق تابع توزیع زیر نمونه‌یابی می‌شود [20].

$$F(S, \mu) = \sum_{l=0}^{\infty} \left(1 + \frac{1}{2}\right) \exp(-SG_l) P_l(\mu) \quad (14)$$

که  $S$  طول زیر گام،  $\mu = \cos \theta$  زاویه انحراف از جهت اولیه زیر گام و  $P_l(\mu)$ ،  $l$  امین جمله چند جمله‌ای لژاندر است.

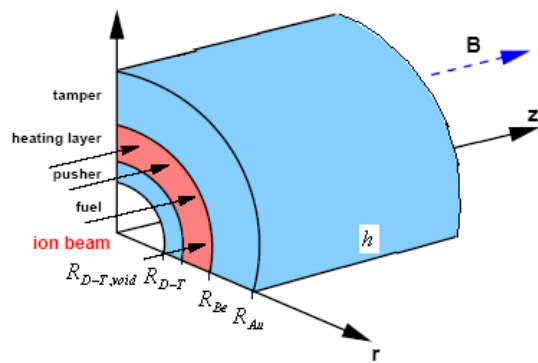
$$G_l = 2\pi N \int_{-1}^{+1} \frac{d\sigma}{d\Omega} (1 - P_l(\mu) d\mu) \quad (15)$$

$\frac{d\sigma}{d\Omega}$  سطح مقطع دیفرانسیلی انحراف زاویه‌ای است.

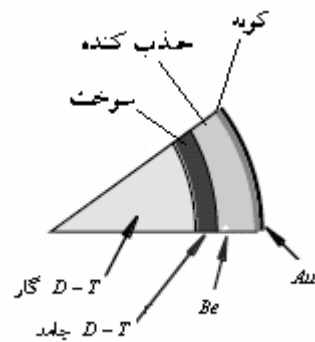
#### ۷- محاسبات و نتایج

در این کار شار الکترون با استفاده از روش مونت کارلو که در کد MCNP به کار رفته است محاسبه می‌شود. همچنین با به کار بردن معادله ترابرد از یک کد فاکر-پلانک، شار الکترون در ناحیه سوخت محاسبه می‌شود. در محاسبات انجام شده با





شکل ۲- شمایی از ساچمه استوانه‌ای



شکل ۱- نمونه‌ای از ساچمه‌های مورد مطالعه را نشان می‌دهد

که پارامتر  $\rho R$  در ساچمه استوانه‌ای کوچکتر از ساچمه کروی  
 $(\rho R \geq 0/3 - 0/6 \text{ g/cm}^2)$  است [۱۶].

طراحی ساچمه برای بهینه‌سازی نسبت‌های شعاع به صورت زیر  
 انجام می‌گیرد

$$\frac{R_{D-T,void}}{R_{Be}} = 0/55 \quad \frac{R_{D-T}}{R_{Be}} = 0/6 \quad \frac{R_{Au}}{R_{Be}} = 1/5 \quad (17)$$

اگر  $R_{Be} = 0/3 \text{ cm}$  باشد، مقادیر اولیه دیگر به صورت زیر  
 به دست می‌آید

$$R_{D-T,void} = 0/165 \quad R_{D-T} = 0/18 \quad R_{Au} = 0/45 \quad (18)$$

مقادیر بالا بر حسب سانتی‌متر است. در این محاسبات ما از  
 بریلیم به عنوان جذب‌کننده انرژی به‌خاطر قدرت جذب  
 کنندگی بالا استفاده کردیم [۱۶].

### ۲-۷- شرایط لازم برای حداکثر فشردگی

اگر توانی در حدود  $23 \text{ TW/g}$  به یک ساچمه استوانه‌ای در  
 مدت زمان  $30 \text{ ns}$  بدهیم، سوخت با سرعت  $5 \times 10^6 \text{ m/s}$  به  
 طرف محور استوانه فرو می‌ریزد [۱۹]. برای فشردگی مطلوب

$$C_r = \frac{R_{D-T,void}(0)}{R_{D-T,void}(t)} \approx 20 - 30$$

است که در مسئله‌ای که حل

کردیم  $C_r = 25/1$  در نظر گرفتیم. پالس دوم باید بعد از زمان  
 $60 \text{ ps}$  با انرژی در حدود  $161 \text{ kJ}$  از یک نقطه به ساچمه بدهیم  
 تا اشتعال شروع شود. در حالت فشردگی، سوخت مرکزی  
 دارای چگالی در حدود  $\rho_{D-T,void} = 30 - 70 \text{ g/cm}^3$  در نظر  
 گرفته شده است. در بیشترین فشردگی چگالی سوخت جامد در

کد فاکر-پلانک، اثر انتقال انرژی میدان مغناطیسی محوری را  
 نیز لحاظ کردیم. در این قسمت به بررسی ساچمه استوانه‌ای و  
 شار ذرات (الکترون) در لایه‌های مختلف آن می‌پردازیم. ساچمه  
 استوانه‌ای که در نظر می‌گیریم به صورت شکل (۲) است که در  
 آن  $R_{D-T,void}$ : شعاع سوخت  $D-T$  گازی و  $R_{D-T}$ : شعاع  
 سوخت  $D-T$  جامد و  $R_{Be}$ : شعاع لایه بریلیم و  $R_{Au}$ :  
 شعاع لایه طلا و  $h$ : ارتفاع ساچمه استوانه‌ای است. در ساچمه  
 استوانه‌ای یک میدان مغناطیسی محوری در نظر گرفته می‌شود.  
 زمانی که پلاسما درون ساچمه ایجاد شد، توسط یک میدان  
 قوی ذرات باردار (یونها و الکترونها) مهار می‌شود.

### ۱-۷- پارامترهای اولیه ساچمه

ساچمه استوانه‌ای در شکل (۱) نشان داده شده است. این  
 ساچمه از یک لایه سوخت گازی دوتریم تریتم که در آن  
 دوتریم تریتم با نسبت مساوی و چگالی اولیه  
 $\rho_{D-T,void} = 3 \times 10^{-3} \text{ g/cm}^3$  و سوخت جامد با چگالی اولیه  
 $\rho_{D-T} = 0.225 \text{ g/cm}^3$  درست شده است. لایه جذب‌کننده  
 (روی لایه سوخت قرار می‌گیرد) از جنس  $Be$  با چگالی اولیه  
 $\rho_{Be} = 1/9 \text{ g/cm}^3$  استفاده شده است. چگالی لایه نگه‌دارنده  
 (طلا)  $\rho_{Au} = 19/5 \text{ g/cm}^3$  است. برای ساچمه استوانه‌ای  
 داریم

$$T = 5 - 7 \text{ KeV} \quad (16)$$

$$\rho R \geq 0/2 - 0/3 \text{ g/cm}^2$$

جدول ۱- مشخصات ساچمه سوخت کروی بعد از فشردگی کامل

جرم $m_{tot}$ (g)	چگالی $\rho_{max}$ ( $g/cm^3$ )	شعاع $R_{tot}$ (cm)	
$6/03 \times 10^{-4}$	۳	۰/۰۳۶	ناحیه مرکزی
$6/106 \times 10^{-3}$	۱۰۰	۰/۰۴۴	ناحیه سوخت جامد
۱۰/۱	۱۸۰	۰/۴۰۷	لایه بریلیم
۶/۷۶۳	۱۹/۵	۰/۵۳	لایه طلا

جدول ۲- مقادیر پارامترهای ساچمه استوانه‌ای با  $\rho R$  مختلف بعد از فشردگی کامل

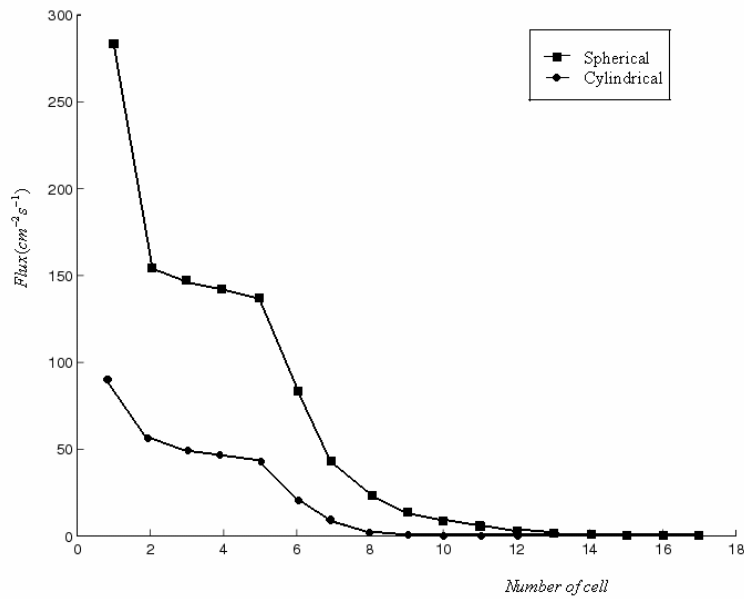
چگالی $\rho_{max}$ ( $g/cm^3$ )	شعاع $R_{tot}$ (cm)	$\rho R$	
۲/۰۸۲۲۸	۰/۰۰۹۶	۰/۲	ناحیه مرکزی
۳	۰/۰۰۸	۰/۲۴	
۴/۶۸۵	۰/۰۰۶۴	۰/۳	
۶۶/۶۷	۰/۱۲۸۷	۰/۲	ناحیه سوخت
۱۰۰	۰/۰۱۰۸	۰/۲۴	
۱۵۶/۶۷	۰/۰۰۸۸۱	۰/۳	
۱۲۰	۰/۳۴۵۵	۰/۲	لایه بریلیم
۱۸۰	۰/۳	۰/۲۴	
۲۸۲	۰/۲۶۲۴	۰/۳	
۱۹/۵	۰/۴۸۱۶	۰/۲	لایه طلا
۱۹/۵	۰/۴۵	۰/۲۴	
۱۹/۵	۰/۶۳۸۴۲	۰/۳	

الکترونها شار و گرمای نوترونها حاصل از همجوشی دوتریم ترتیب محاسبه گردید. شکل (۳) شار ذرات نوترون در هر سلول را نشان می‌دهد. شار نوترون در لایه‌های سوخت بیشتر از لایه‌های دیگر است. به طوری که در لایه‌های آخر به شدت افت می‌کند و نزدیک به صفر می‌شود. نمودار انرژی انتقالی در لایه‌های مختلف (لایه اول سوخت گازی، چهار لایه بعدی سوخت جامد، ده لایه بریلیم و دو لایه طلا) برای دو ساچمه رسم شده است. با توجه به شکل (۴) بیشترین انرژی انتقالی نوترون به لایه سوخت گازی بوده است و در لایه سوخت جامد نیز انرژی انتقالی نوترون قابل توجه است. اما در لایه بریلیم و طلا انرژی انتقالی ناچیز است. با توجه به اینکه  $B = 0$

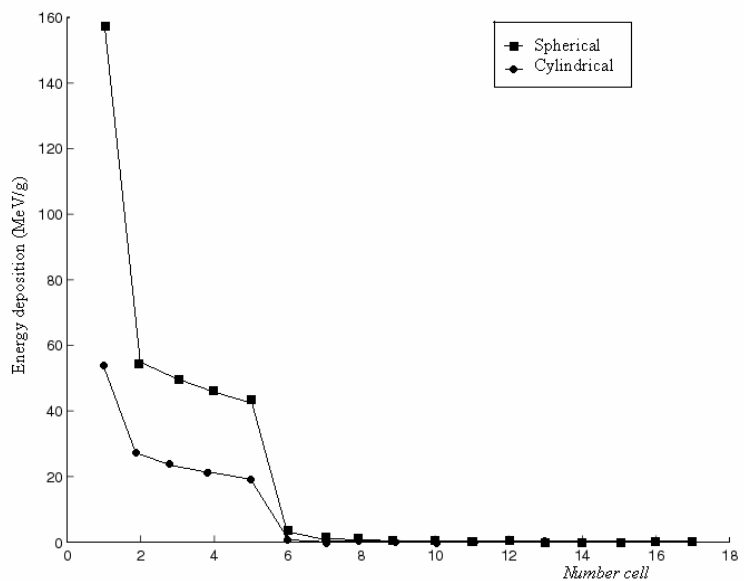
حدود  $100 g/cm^3$  و چگالی بریلیم  $180 g/cm^3$  و چگالی طلا  $19/5 g/cm^3$  است [۲۵ و ۲۵].

### ۷-۳- مقایسه ساچمه کروی و استوانه‌ای

برای مقایسه ساچمه کروی و استوانه‌ای، جرم و چگالی در هر لایه را برای دو ساچمه یکسان گرفتیم. هر کدام از ساچمه‌ها به ۱۷ لایه (لایه اول سوخت گازی، چهار لایه بعدی سوخت جامد، ده لایه بریلیم و دو لایه طلا) تقسیم شده است. شعاع کل لایه و بیشترین چگالی و جرم کل مورد نظر در حالت بیشینه تراکم در جداول (۱) و (۲) آمده است  
برای بررسی گرمای انتقال به لایه‌های ساچمه علاوه بر شار



شکل ۳- شار نوترون روی سطح در لایه‌های مختلف ساچمه‌های کروی و استوانه‌ای



شکل ۴- انرژی انتقالی نوترون به لایه‌های مختلف ساچمه‌های کروی و استوانه‌ای

فرض شده است، انرژی انتقالی در ساچمه کروی به لایه سوخت بیشتر از هدف استوانه‌ای بوده است.

۷-۴- شار الکترونی نسبتی

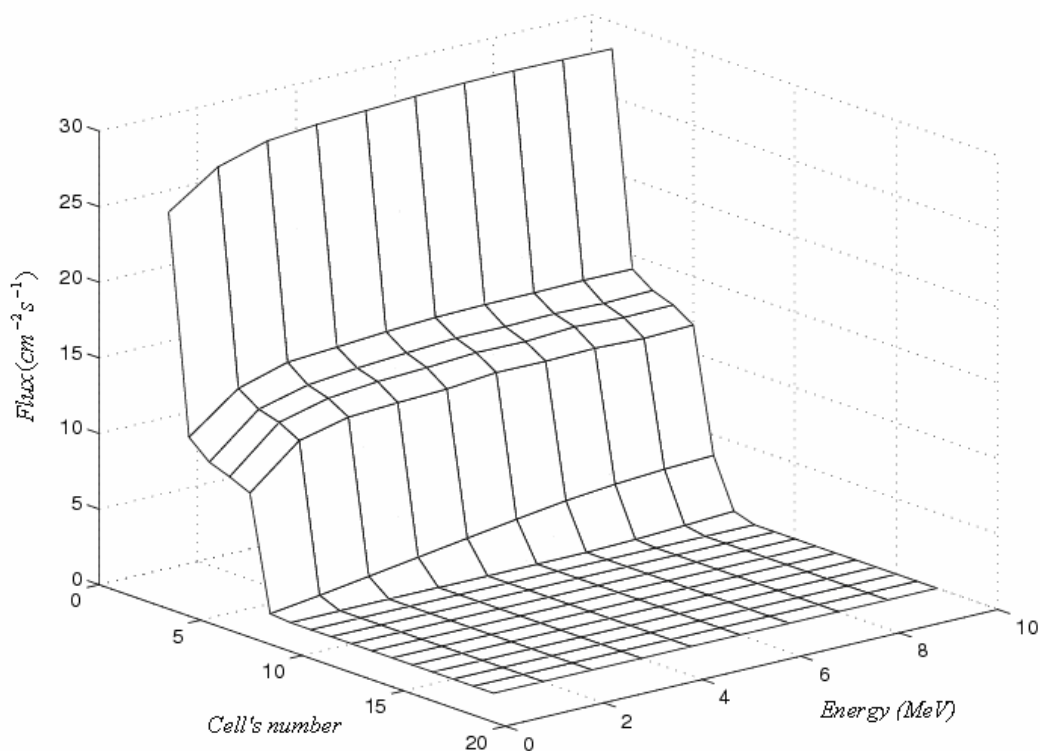
شار الکترونی نسبتی در لایه‌های مختلف ساچمه‌های استوانه‌ای برای انرژی‌های 1-10MeV با مقادیر

$\rho R = 0.2, 0.24, 0.3 \text{ g/cm}^2$  در شکل‌های (۵) تا (۷) رسم شده است. اندازه استوانه‌های مورد استفاده، در جداول (۲) بیشترین چگالی و شعاع کل در بیشینه تراکم آمده است. شار الکترون‌ها در لایه‌ها به صورت نمایی افت می‌کند. در لایه سوخت شار خیلی زیاد است و شار در لایه سوخت جامد در حدود  $\frac{1}{3}$  افت می‌کند. در لایه‌های نگهدارنده و جذب کننده

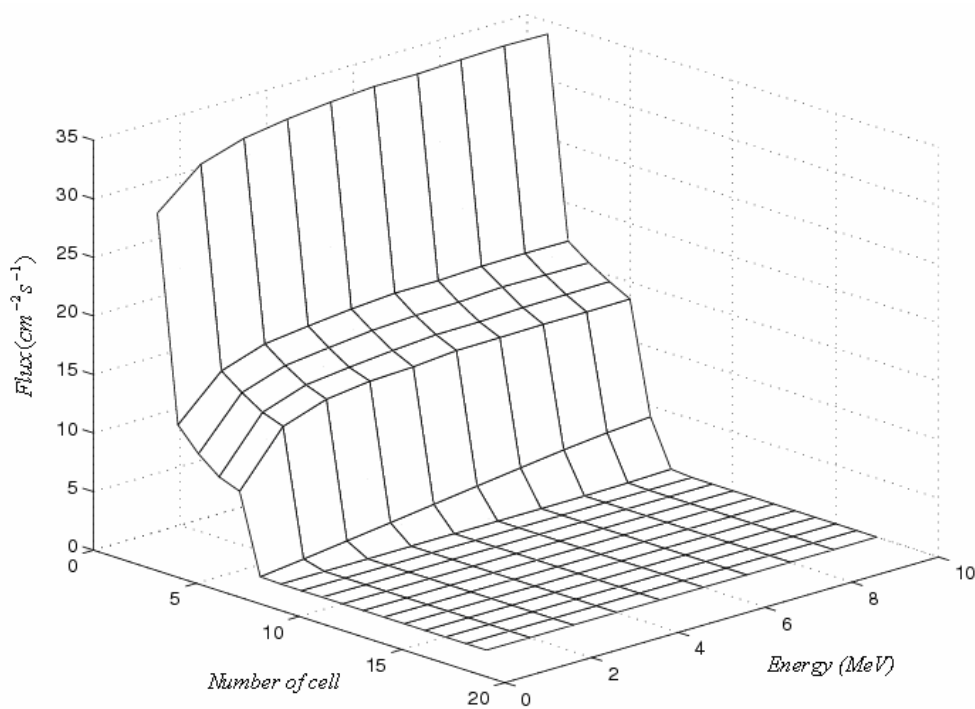
فرض شده است، انرژی انتقالی در ساچمه کروی به لایه سوخت بیشتر از هدف استوانه‌ای بوده است.

#### ۷-۴- شار الکترونی نسبتی

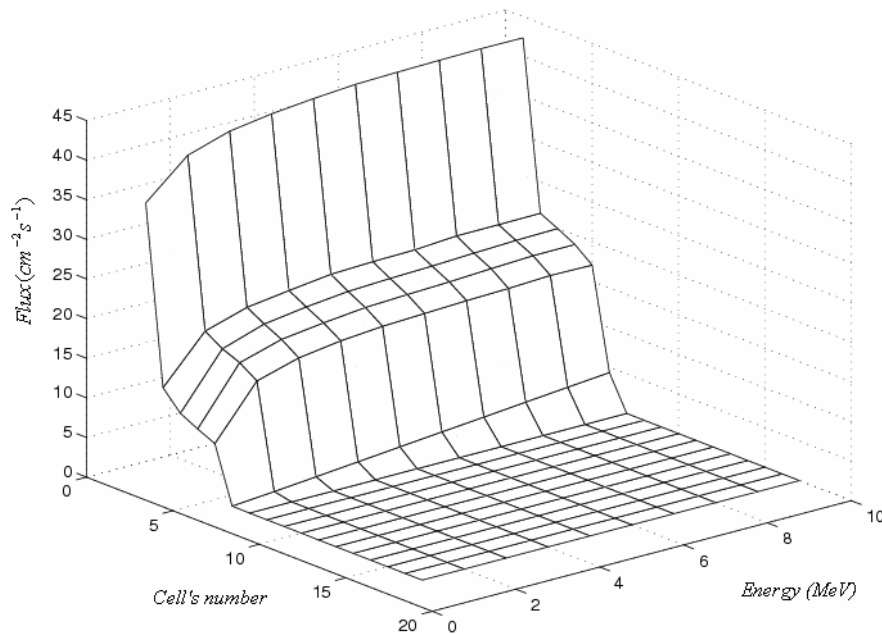
شار الکترونی نسبتی در لایه‌های مختلف ساچمه‌های استوانه‌ای برای انرژی‌های 1-10MeV با مقادیر



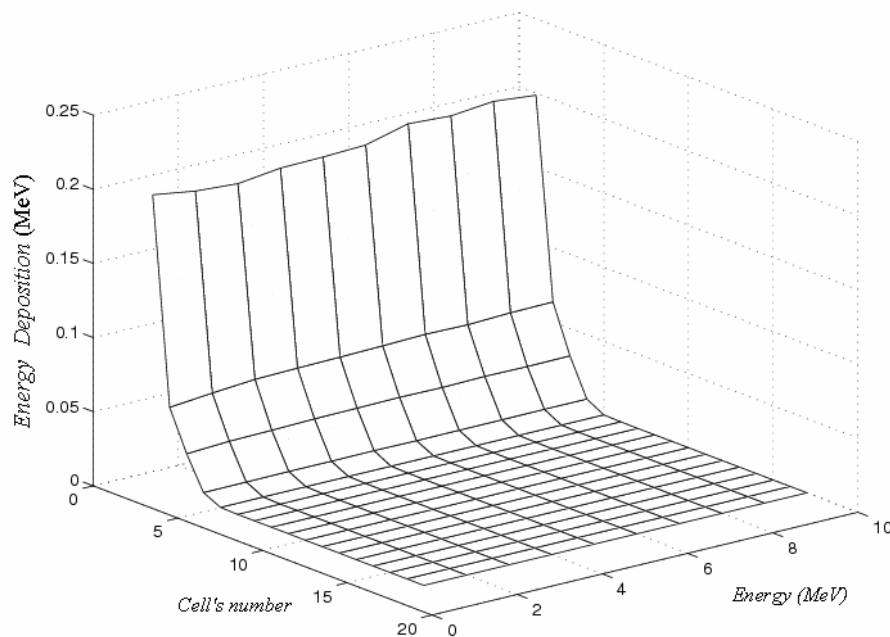
شکل ۵- شار الکترونیهای 1-10 MeV با  $\rho R = 0/2 \text{ g/cm}^2$  در لایه‌های مختلف ساچمه استوانه‌ای



شکل ۶- شار الکترونیهای 1-10 MeV با  $\rho R = 0/24 \text{ g/cm}^2$  در لایه‌های مختلف ساچمه استوانه‌ای



شکل ۷- شار الکترونیهای 1-10 MeV با  $\rho R = 0/3 \text{ g/cm}^2$  در لایه‌های مختلف ساچمه استوانه‌ای

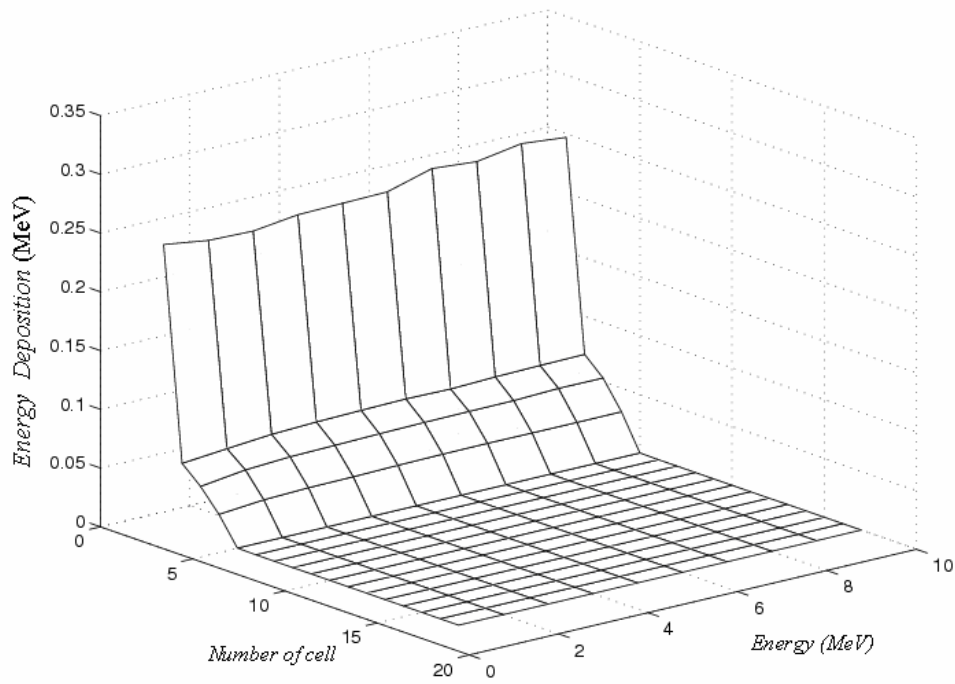


شکل ۸- انرژی انتقالی الکترونیهای 1-10 MeV با  $\rho R = 0/2 \text{ g/cm}^2$  در لایه‌های مختلف ساچمه استوانه‌ای

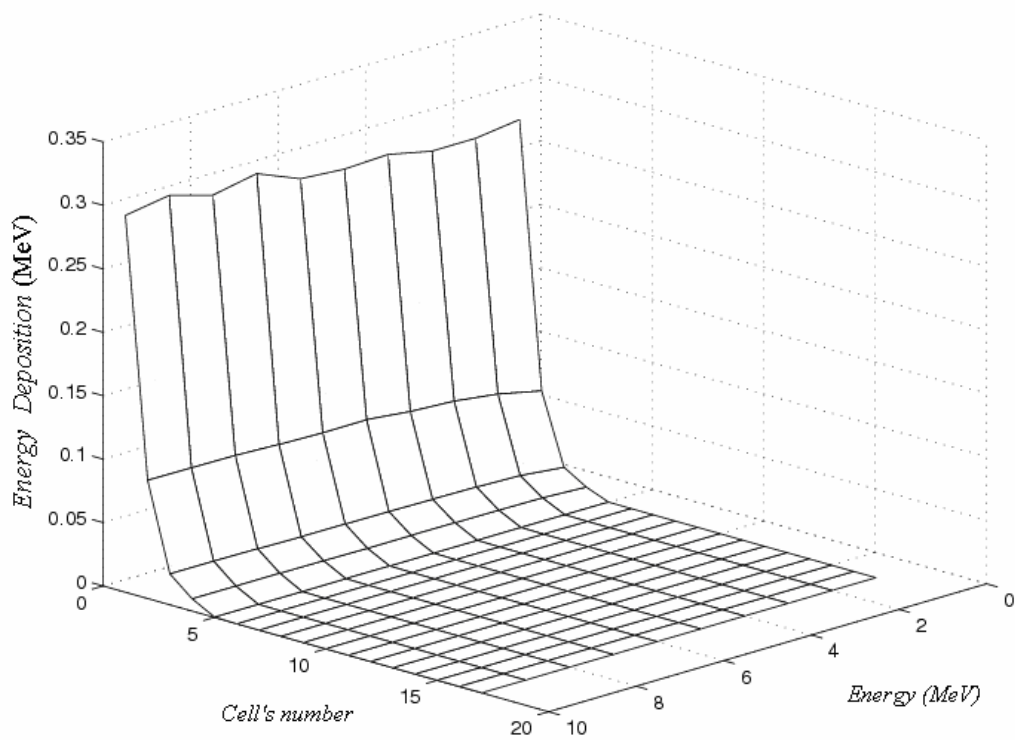
#### ۷-۵- انرژی انتقالی الکترونیهای نسبی

انرژی انتقالی ناشی از برهمکنش الکترون نسبی با لایه‌های مختلف ساچمه استوانه‌ای برای انرژیهای 1-10 MeV با مقادیر  $\rho R = 0/2, 0/24, 0/3 \text{ g/cm}^2$  مطابق شکل (۸) تا (۱۰) است.

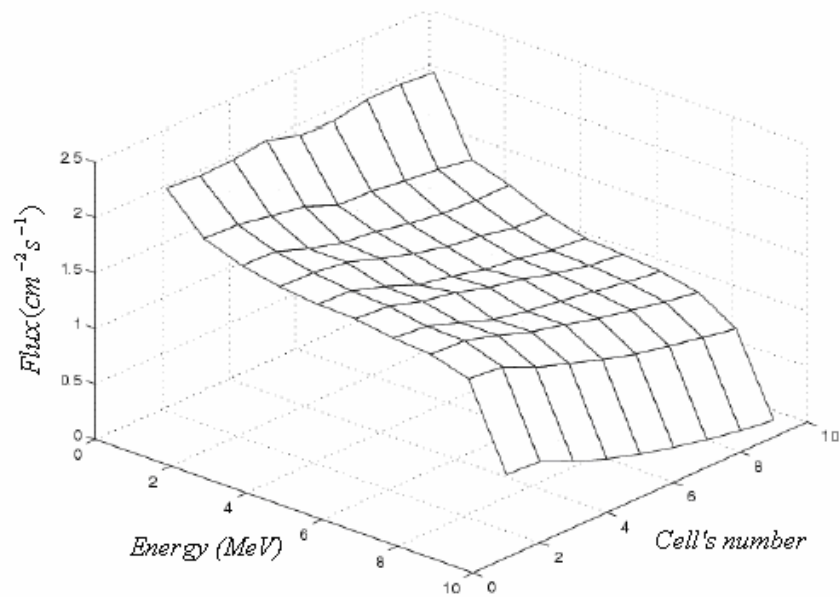
شار به شدت افت می‌کند. با افزایش انرژی شار در لایه اول جذب کننده افزایش را نشان می‌دهد ولی در لایه‌های بعدی شار ناچیز است. با توجه به شکلهای (۱۱) و (۱۲) الکترونها فقط در لایه‌های سوخت انتشار می‌یابند و انرژی خود را از دست می‌دهند.



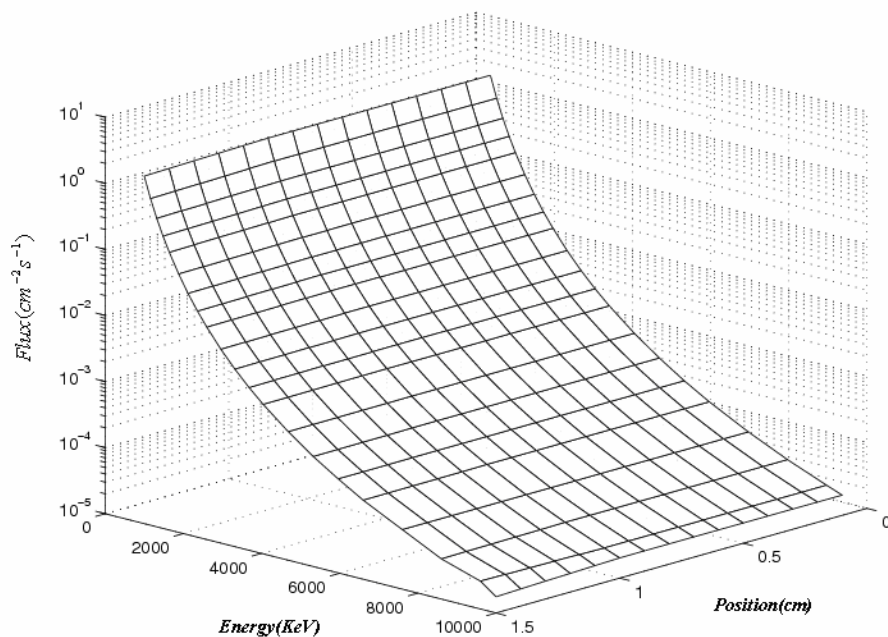
شکل ۹- انرژی انتقالی الکترونیهای 1-10 MeV با  $\rho R = 0/24 \text{ g/cm}^2$  در لایه‌های مختلف ساچمه استوانه‌ای



شکل ۱۰- انرژی انتقالی الکترونیهای 1-10 MeV با  $\rho R = 0/3 \text{ g/cm}^2$  در لایه‌های مختلف ساچمه استوانه‌ای



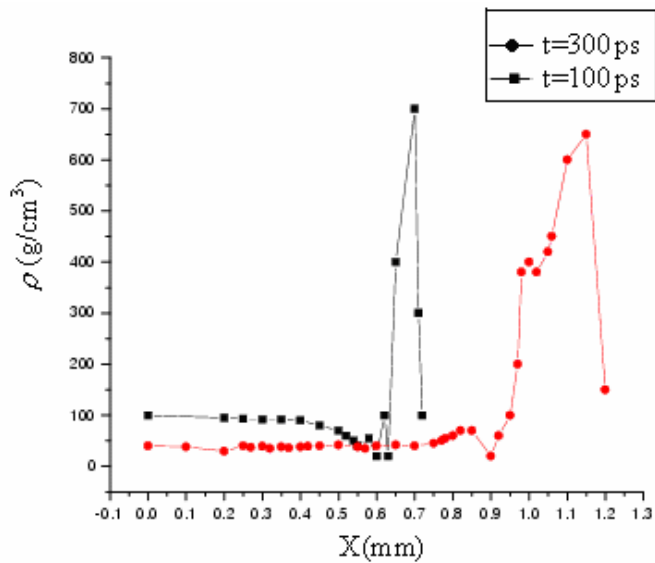
شکل ۱۱- شار الکترونیهای 1-10 MeV درون محیط سوخت در غیاب میدان مغناطیسی (کد MCNP)



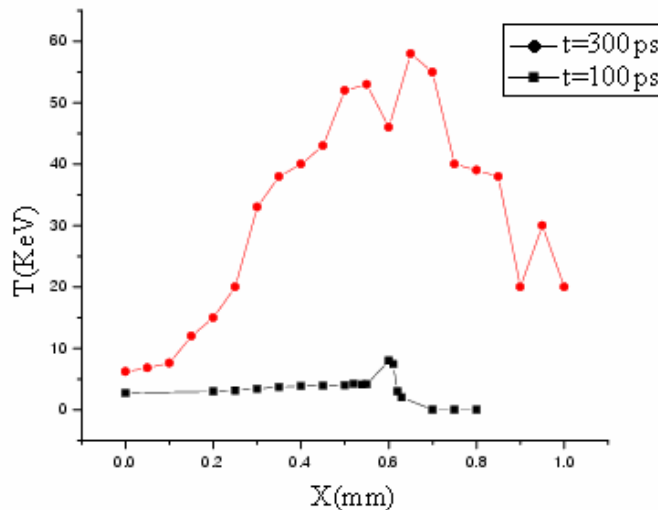
شکل ۱۲- شار الکترونیهای 1-10 MeV درون محیط سوخت در حضور میدان مغناطیسی (معادله فاکر پلانک)

تولید شده تمام انرژی خود را در لایه سوخت از دست می‌دهد و باعث گرم شدن سوخت می‌شود. با افزایش پارامتر  $\rho R$  انرژی انتقالی به لایه سوخت گازی نیز افزایش یافته است. ولی افزایش انرژی انتقالی در لایه‌های دیگر ناچیز است.

انرژی انتقالی الکترون به لایه سوخت اول بیشترین مقدار را نسبت به دیگر لایه‌ها دارد. در لایه سوخت جامد نیز انرژی انتقالی در کلیه ساچمه‌ها قابل ملاحظه است. اما در لایه‌های جذب کننده و نگهدارنده انرژی انتقالی الکترون نامحسوس است. پس الکترون



شکل ۱۳- تغییرات چگالی سوخت بر حسب فاصله روی محور استوانه



شکل ۱۴- تغییرات دما سوخت بر حسب فاصله روی محور استوانه

از شروع اشتعال در شکل (۱۳) و (۱۴) نشان می‌دهد که شرایط چگالی و دمای بالا برای انجام برهمکنش‌های همجوشی در ساچمه فراهم می‌شود. یک برآورد ساده برای بهره ساچمه‌های مورد مطالعه در این کار در حالت  $\rho R = .3 \text{ g/cm}^3$  با محاسبه بهره سوختن از معادله زیر به دست می‌آید

$$f_b = \frac{\rho R}{\rho R + \beta} \quad (19)$$

$$\beta = \frac{8m_i C_s}{\langle \sigma v \rangle_{DT}} \quad \text{و} \quad C_s = 4 \times 10^7 T^{1/2} (\text{KeV}) \text{ cm/s}$$

روش اشتعال سریع در مقایسه با روش متداول اشتعال مستقیم که همراه با ناپایداری هیدرودینامیکی است در مراحل اولیه تحقیق است و با شناخت رفتار الکترونهای نسبیتی در سوخت بهره بالای انرژی در روش ICF انتظار می‌رود.

#### ۶-۷- اشتعال و سوختن

مطالعه اجمالی رفتار هیدرودینامیکی ساچمه که در مرجع [۲۲]. آمده نیز در اینجا برای ساچمه استوانه‌ای انجام شده است. تغییرات چگالی و دما در دو زمان  $100 \text{ ps}$  و  $300 \text{ ps}$  بعد



جدول ۳- مقایسه نتایج ساچمه‌های کروی و استوانه‌ای با روش اشتعال مستقیم و نتایج ساچمه استوانه‌ای با روش اشتعال سریع

بهره انرژی ساچمه	بهره سوخت $f_b$	ضریب تبدیل $C_r$	$\rho R$ (g/cm <sup>2</sup> )	طول پالس پرتو محرک $t_p$ (نانوثانیه)	انرژی پرتو محرک $E_b$	
۹۰	۵/۵	۳۰	۲/۷۵	۱۰	۵ MJ	ساچمه کروی (HIDIF) مرجع [۲۰]
۱۰	۸	۲۲	۰/۱	۳۰	۱ MJ/mm	ساچمه استوانه‌ای (MTF) مرجع [۱۸]
۱۳۰	۱۵	۲۵/۱	۰/۳	۳۰	۶/۱ MJ/mm	ساچمه استوانه‌ای کار حاضر اشتعال مستقیم
۱۰۱	۱۰/۵	۲۶/۴	۰/۳	۰/۲	۰/۴ MJ/mm	ساچمه استوانه‌ای کار حاضر اشتعال سریع

### ۸- نتیجه گیری

بیش از چند دهه از توجه به استفاده از انرژی همجوشی هسته‌ای به روش لختی (ICF) می‌گذرد. در طرح‌های اولیه متراکم کردن ساچمه‌های کروی با باریکه‌های پر انرژی لیزر و یون سنگین مورد توجه قرار گرفت. ولی اشکال اساسی ناپایداری هیدرودینامیکی و باز شدن ساچمه در طول زمان متراکم سازی بود که بهره این ساچمه‌ها را پایین می‌آورد. درخواست انرژی بالای باریکه حدود ۶ MJ در مدت چند نانوثانیه سرعت متراکم‌سازی را چنان بالا می‌برد که ناپایداری را اجتناب ناپذیر می‌کرد. طرح‌های مختلفی در جهت ایجاد ناحیه اشتعال مرکزی برای کمک به اشتعال ناحیه سوخت جامد از درون نیز گر چه تا حدی ناپایداریها را کاهش می‌دهد ولی آنها را به‌طور کامل رفع نمی‌کند. استفاده از متراکم‌سازی به روش غیر مستقیم با پرتوهای X نیز ناپایداری را کاهش می‌دهد ولی بهره انرژی ساچمه هم به

که در آن  $m_i$  جرم یون،  $C_s$  سرعت صوت در سوخت [۲۴] و  $\langle \sigma v \rangle_{DT}$  مقدار میانگین حاصلضرب سطح مقطع در سرعت یونهای دوتریم - تریتم است. نتایج این محاسبات در جدول (۳) نشان داده شده است. برای مقایسه نتایج این مقاله با کارهای سایرین، یک ساچمه کروی (HIDIF) [۲۶] و یک ساچمه استوانه‌ای (MTF) [۲۴] با شرایط تقریباً مشابه انتخاب شده است و با نتایج کار حاضر مقایسه می‌شود. همان‌گونه که از جدول (۳) مشاهده می‌شود بهره سوختن در ساچمه کروی ۵/۵ درصد، در ساچمه استوانه‌ای با اشتعال مستقیم ۸ درصد و برای کار حاضر ۱۰/۵ است. مقادیر  $\langle \sigma v \rangle_{DT}$  از مرجع [۲۳] به‌کار رفته است. انرژی تولید شده در اثر همجوشی بر اساس رفتار چگالی ذرات شکل (۱۳) محاسبه شده است. با توجه به کاهش قابل توجه انرژی ورودی پرتو محرک اشتعال سریع بهره بالاتری به‌دست می‌دهد.

شدت کاسته می‌شود [۳]. در سالهای اخیر طرحهای استوانه‌ای مطرح شد که شبیه ساچمه‌های کروی چند لایه هستند. منبع انرژی متراکم کننده نیز به همان صورت لیزر یا یون سنگین با توان  $10^{15} - 10^{14}$  W است ولی با استفاده از یک میدان مغناطیسی قوی که قبل از متراکم‌سازی در جهت محور استوانه برقرار می‌شود امکان جلوگیری از اتلاف گرمای ناحیه مرکزی استوانه به نواحی سرد در اثر محصورسازی ذرات باردار حاصل از همجوشی (الکترون و آلفا) فراهم می‌شود. مطالعات وسیعی در مورد چگونگی اعمال میدان مغناطیسی وسایل مربوط به پخش شار مغناطیسی صورت گرفته است و مشخص شده است که در محدوده سرعت‌های متراکم‌سازی معین و  $\rho R$  پایین در محدوده  $0.2 - 0.3 \text{ g/cm}^2$  این ساچمه‌ها به خوبی عمل می‌کنند [۲۴]. کاربرد میدان مغناطیسی در ساچمه استوانه‌ای که منجر به کاهش سرعت متراکم‌سازی نسبت به ساچمه کروی حداقل از مرتبه ۱ است ناپایداری رایلی - تیلور را کاهش می‌دهد [۲۵]. در ساچمه استوانه‌ای با کنترل مغناطیسی برای

رسیدن به اشتعال مرکزی، لازم است که گرمای اولیه‌ای در ساچمه حدود  $50 \text{ eV}$  فراهم شود [۲۴]. این مسئله در مرجع [۲۴] به تفصیل بررسی شده است. در این کار بررسی ساچمه‌های استوانه‌ای در روش اشتعال سریع مورد توجه است. همان‌طور که در قسمت ۳ مطرح شد، اشتعال سریع، عمل متراکم‌سازی را در دو مرحله انجام می‌دهد مرحله اول متراکم‌کردن ساچمه تا حدی که بتوانیم درون ساچمه گرمای لازم را برای تولید الکترونهای نسبیته فراهم کنیم و مرحله بعد به کمک این الکترونهای نسبیته انتقال انرژی به سوخت انجام می‌گیرد و پلازما تشکیل می‌شود. لذا از مزایای ساچمه استوانه‌ای در مقایسه با ساچمه کروی کاهش ناپایداری، کاهش سرعت متراکم‌سازی و  $\rho R$  سوخت است و اما در روش اشتعال سریع، انرژی درخواستی ساچمه برای متراکم‌سازی اولیه به شدت کاهش می‌یابد یعنی از مرتبه  $100 - 10 \text{ kJ}$  در مقایسه با چند مگاژول در روش اشتعال مستقیم است و این منجر به کاهش انرژی ورودی به ساچمه سوخت و بالا رفتن بهره ساچمه سوخت می‌شود.

## واژه‌نامه

- |                                |                                     |                           |
|--------------------------------|-------------------------------------|---------------------------|
| 1. inertial confinement fusion | 5. relativistic electron beam       | 9. Beth                   |
| 2. ablator                     | 6. high ion beam                    | 10. particle track length |
| 3. direct drive                | 7. Boltzmann Fokker planck equation | 11. Godsmit Saunderson    |
| 4. indirect drive              | 8. Deby length                      | 12. Landau                |

## مراجع

1. گلاستون، س.، (رجحان طلب، م، "گداخت هسته‌ای کنترل شده"، انتشارات دنا، ۱۳۶۲.
2. نیو، ک. و امراللهی، ر، "گداخت هسته‌ای، سازمان انرژی اتمی ایران، ۱۳۷۴.
3. Nishimura, H., et al., "Indirect - Direct Hybrid Target Experiments with the GEKKO XII laser," *Nuclear fusion*, Vol. 40, No. 3, 2000.
4. Nakai, S., "Inertial Confinement," *Nuclear Fusion*, Vol. 0, No. 7, 1990.
5. Basko, M., "Physics and Prospects of Inertial Confinement Fusion," *Plasma physics and Controlled Fusion*, Vol. 35, 1993.
6. Lindl, J. D., "The US Inertial Confinement Fusion (ICF) Ignition Programme and the Inertial Fusion Energy (IFE) Programme," *Plasma physics and Controlled Fusion*, Vol. 45, pp. A215-A234, 2003.
7. Roth, M., "Fast Ignition by Intense Laser-Accelerated Proton Beams," *Physical Review Letters*, Vol. 86, No. 3, 2001.
8. Ramis, R., and Ramirez, J., "Indirectly Driven Target Design for Fast Ignition with Proton Beam," *Nuclear Fusion*, Vol. 44, pp. 720-730, 2004.
9. Nakao, Y., "Effect of Nuclear Elastic Scattering on Energetic ion Transport in Hot Dense Plasmas," *Nuclear fusion*, Vol. 3, No. 1, 1990.
10. Haldy, P. A., and Ligou, J., "A Moment Method for Calculating The Transport of Energetic Charged Particles in Hot Plasma," *Nuclear Fusion*, Vol. 17, No. 6, 1977.
11. Pomraning, G. C., "Higher Order Fokker-Planck Operator," *Nuclear Science and Engineering*,

- Vol. 124, pp. 390-397, 1996.
12. Morel, J. E., "A Hybrid Multigroup / Continuous Energy Monte Carlo Method for Solving the Boltzmann-Fokker-Planck Equation," *Nuclear Science and Engineering* Vol. 124, PP. 369-389, 1996.
  ۱۳. شاه‌بندری، ع.، "محاسبات ترابرد ذرات باردار در گداخت به روش لختی"، دانشگاه صنعتی اصفهان، پایان نامه کارشناسی ارشد، ۱۳۷۶.
  14. McCrory, R., "OMEGA ICF Experiments and Preparation for Direct Drive Ignition on NIF," *Nuclear fusion*, Vol. 41, No. 10, 2001.
  15. Nakai, S., "Inertial confinement," *Nuclear Fusion*, Vol. 30, No. 7, 1990.
  16. Andreas, J., "Magnetized Cylindrical Implosion Driven by Heavy Ion Beams," *Los Alamos National Laboratory*, 2001.
  17. Ren, C., et al., "Global Simulation for Laser-Driven MeV Electron in Fast Ignition Ion," *Physical Review Letters*, Vol. 93, No. 18, 2004.
  18. Meyer-Ter-Vehn, J., "Fast Ignition of ICF Target: An Overview," *Plasma Phys. Control Fusion*, Vol. 43, PP. A113-A125, 2001.
  19. Lewis, E. E., and Miller, W.F., *Computational Methods of Neutron Transport*, American Nuclear Society, 1984.
  20. "MCNP4C Monte Carlo N-Particle Transport Code System," Los Alamos National Laboratory, April 2000.
  21. Salvat, F., "PENELOPE a Code System for Monte Carlo Simulation of Electron and Photon Transport," Nuclear Energy Agency, 2001.
  ۲۲. پروازیان، ا.، و جعفری، ج.، "بهره انرژی ساچمه‌هایی با اشتعال جرقه‌ای در همجوشی به روش لختی"، پژوهش فیزیک، جلد دوم، شماره دوم، ۱۳۸۱.
  23. Perkins. S. T. et al., "Experimental and evaluated nuclear pulse interference cross section for light charged particles," Report UCRL-50400 15, Pt.F Lawrence Livermore Laboratory, CA, 1980.
  24. Kemp. A. J., et al., "Implotion and Ignition of Magnetized Cylindrical Targets Driven by Heavy-Ion Beam," *Nuclear. Fusion*, Vol. 43, PP. 16-24, 2003.
  25. Basko. M. M., et al., "New Development in the Theory of ICF Targets, and Fast Ignition with Heavy Ions," *Plasma physics and Controlled Fusion*, Vol. 45, A125-A132, 2003.
  26. Kemp. A. J., et al., "Magnetized Cylindrical Targets for Heavy Ion Fusion," *Nuclear Instruments and Methods in Physics Research A* 464, PP. 192-195, 2001.