

# روش تحلیلی برای ارزیابی مقاومت ستونهای بتن مسلح تقویت شده با روکش بتنی

محمد مهدی سعادت پورا<sup>۱</sup> و بهمن حقیقی<sup>۲</sup>  
دانشکده عمران دانشگاه صنعتی اصفهان  
دفتر طراحی شوراها وابسته به شهرداری اصفهان

چکیده - در این تحقیق برای ارزیابی مقاومت نهایی ستونهای بتن مسلح چهارگوش که با روکش بتن مسلح<sup>۱</sup> در چهار وجه تقویت شده اند، یک مدل تحلیلی استخراج شده است. روابط تنش - کرنش مورد استفاده برای بتن و میلگرد همان روابط معمول و آشناست. رفتار در سطوح تماس بین ستون و لایه تقویتی به صورت یک فنر برشی مدل شده که رابطه جریان برش<sup>۲</sup> - لغزش<sup>۳</sup> برای این فنر به صورت یک منحنی دوخطی ایده آل است. برای این مدل تحلیلی یک برنامه کامپیوتری به زبان فرترن نوشته شده که تحلیل و ارزیابی مقاومت مقطع برای خروج از مرکزهای مختلف توسط آن انجام و سپس نمودارهای اندرکنش<sup>۴</sup> لنگر-نیرو برای مقاطع تقویت شده ترسیم می گردد. مطالعات پارامتریک برای اثرات، افزایش ضخامت لایه تقویتی، افزایش مقاومت میلگرد و بتن لایه تقویتی نیز صورت گرفته است. گرچه افزایش مقدار هر کدام از این پارامترها مقاومت مقطع را بالا می برد، لیکن این افزایش ممکن است دارای هر دو اثر کاهش یا افزایش مقدار لغزش در سطوح تماس شود.

## An Analytical Method for the Evaluation of the RC Columns Capacity Strengthened by Concrete Overlays

M.M. Saadatpour and B.Haghighi

Civil Engineering Department , Isfahan University of Technology  
Shora Design Office, City Hall, Isfahan

**ABSTRACT-** Review of the literature on the repair and strengthening of reinforced concrete buildings in seismic areas indicates that the jacketing of existing columns with concrete overlays has been commonly used for strengthening the columns. However, because of the lack of information for designers, the design and construction of the jacketing in most cases is based on engineering judgement. The aim of this paper is to develop a model to determine the ultimate behaviour of reinforced concrete columns strengthened by a new concrete jacket. The proposed model is sufficiently comprehensive to encompass both the extreme cases of full and no interaction, in addition to all possible partial interaction cases.

*The behaviour at the interface between the jacket and the column is simulated by a shear spring with the*

۱. دانشیار ۲. کارشناس ارشد مهندسی سازه

### فهرست علائم

$B_p, H_1$	ابعاد مقطع ستون اولیه (شکل ۲، cm)	$T_1, T_2$	مقدار نیروی کششی فولاد در مقطع ستون (شکل ۴، kg)
$T$	ضخامت لایه تقویتی (شکل ۲، cm)	$q_1, q_2$	جریان برش در سطوح اتصال (شکل ۵، kips/in)
$e, E$	مقدار خروج از مرکز (شکل ۲، ۲۰۶، cm)	$E_1, E_2$	مقادیر لغزش در سطوح اتصال (شکل ۵، in/in)
$H, B$	ابعاد ستون تقویت شده (شکل ۲، cm)	$F_{y1}$	تنش تسلیم میلگردها در لایه تقویتی (شکل ۶، kg/cm <sup>2</sup> )
$CC_1, CC_2$	مقدار نیروی فشاری بتن در مقطع ستون برای لایه تقویتی (شکل ۴، kg)	$F_{y2}$	تنش تسلیم میلگردها در ستون اولیه (شکل ۶، kg/cm <sup>2</sup> )
$CC_3$	مقدار نیروی فشاری بتن در مقطع ستون برای ستون اولیه (شکل ۴، kg)	$F_{c1}$	مقاومت فشاری بتن در لایه تقویتی (شکل ۶، kg/cm <sup>2</sup> )
$CS_1, CS_2$	مقدار نیروی فشاری فولاد در مقطع ستون (شکل ۴، kg)	$F_{c2}$	مقاومت فشاری بتن در ستون اولیه (شکل ۶، kg/cm <sup>2</sup> )
		$r_1$	درصد فولاد در لایه تقویتی
		$r_0$	درصد فولاد در ستون اولیه (شکل ۶)
		PN	مقاومت فشاری اسمی (شکل ۶، kg)
		$AS_1$	سطح مقطع فولاد در لایه تقویتی (شکل ۷، cm <sup>2</sup> )
		$AS_2$	سطح مقطع فولاد در ستون اولیه (شکل ۷، cm <sup>2</sup> )
		$EP_1, EP_2$	مقادیر لغزش در سطوح تماس (شکل ۸، cm/cm)
		$EP \setminus U$	مقدار لغزش نهایی (شکل ۸، cm/cm)
		$\epsilon_u, \epsilon_c$	کرنش بتن و کرنش نهایی بتن (شکل ۲، cm/cm)

*bilinear shear-slip relationship. In cracked reinforced concrete members being jacketed with RC, there can be numerous combination of stress distribution in terms of magnitude and shape, depending on the dimensions, steel ratio, steel and concrete properties, and loading. Although the increasing of the jacket thickness and using the high strength concrete and steel can increase the capacity of the member, it may cause more sliding and making the bound between the old surface and the jacket in critical situation.*

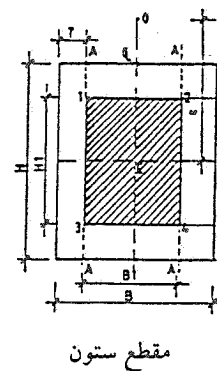
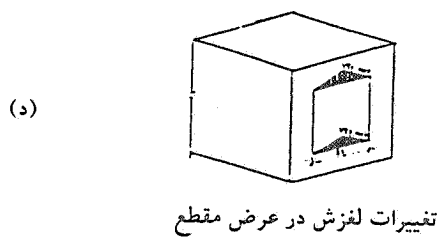
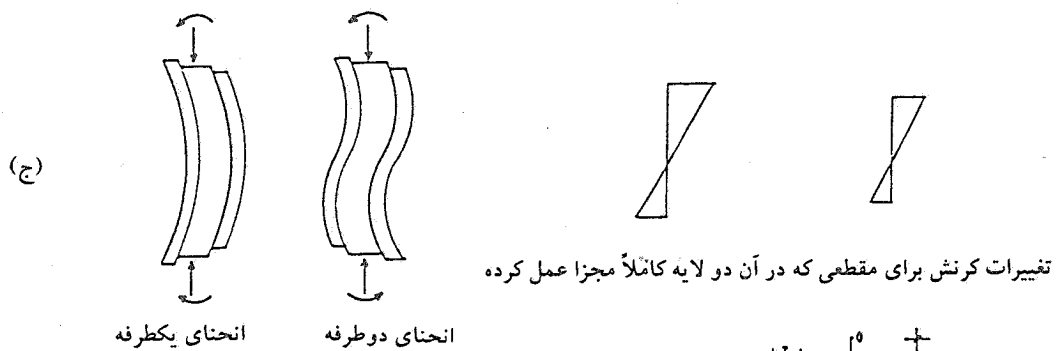
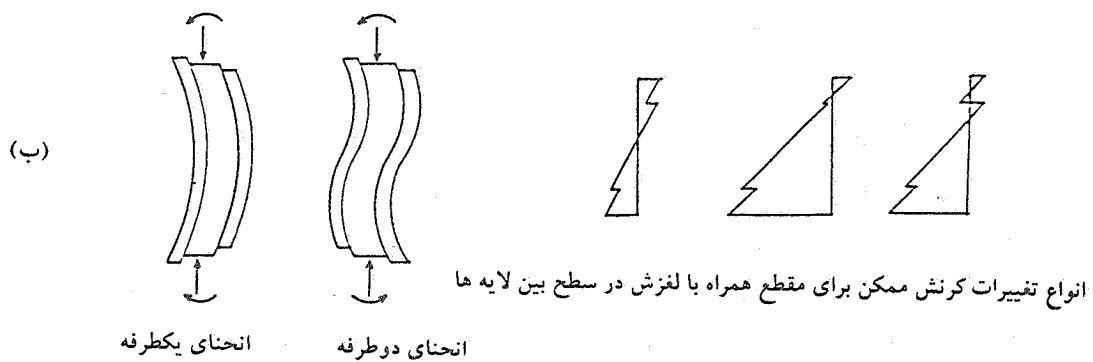
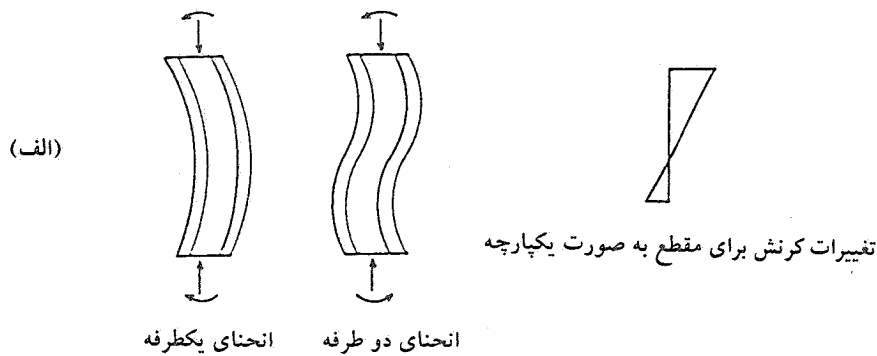
#### ۱- مقدمه

یکی از رایجترین مقاطع ستون مورد استفاده در اکثر ساختمانهای بتن مسلح، ستونهای با مقطع چهارگوش (مربع یا مستطیل) است. تقویت این قبیل ستونها به شیوه روکش بتن مسلح در چهار سمت نمای ستون مناسبترین و تقریباً ساده ترین روش تقویت ستونها بوده که مزایا و معایب آن به تفصیل مورد بررسی قرار گرفته است [۱]. از آنجایی که تقویت این قبیل ستونها تاکنون مبتنی بر مشاهدات تجربی، قضاوت مهندسی و آزمونهای آزمایشگاهی بوده، و از طرفی برای هر تقویت جدید امکان انجام آزمونهای آزمایشگاهی تا حصول به نتیجه مطلوب امکانپذیر نبوده و ضمناً فاقد توجیه اقتصادی است، بنابراین ارائه روشهای تحلیلی برای این شیوه تقویت به وضوح احساس می شود. هدف مقاله حاضر ارائه یک مدل تحلیلی برای طراحی چنین شیوه تقویت است. لذا در ابتدا فرضیات اصولی برای ارائه چنین مدل تحلیلی مشروحاً مورد بررسی قرار

گرفته و سپس با توجه به فرضیات و گزینههای مختلف نمودار پخش کرنش و کاربرد روش تکرار آزمون و خطا مقاومت ستونهای مستطیلی بتن مسلح تقویت شده به روش فوق تشریح می گردد.

#### ۲- رفتار اصولی ستونهای تقویت شده تحت اثر بار محوری و لنگر خمشی

هنگامی که یک ستون تقویت شده تحت اثر خمش و بار محوری قرار گیرد، معمولاً رفتار آن از حالت ستون یکپارچه تا وقتی که ستون اصلی و پوسته تقویتی به صورت کاملاً مجزا عمل کنند، متفاوت است (شکل ۱). بدیهی است برای بار محوری تنها چنانچه بار به صورت یکنواخت در مقطع توزیع شده و بتن دو قسمت (ستون اصلی و پوسته تقویتی) نیز دارای مقاومت فشاری یکسان باشد، در صورت تقارن آرایش میلگردها در مقطع، ستون همیشه به صورت یکپارچه عمل می کند. البته فرض عملکرد کاملاً مجزای



شکل ۱ - نمودار کرنش در ارتفاع و عرض مقطع ستون برای حالت‌های مختلف اتصال

ستون و پوسته تقویتی در مورد ستونهایی که از چهار طرف تقویت می‌شوند، با توجه به نتایج کارهای تحقیقاتی و آزمایشگاهی [۱] تقریباً منتفی است. لیکن در اینجا به منظور تکمیل مدل تحلیلی، این مورد نیز در نظر گرفته شده است.

وقتی ستون به صورت یکپارچه عمل می‌کند، هیچ گونه ناپیوستگی در نمودار پخش کرنش مقطع آن مشاهده نشده و تحلیل آن نظیر تحلیل ستون ساده و یکپارچه است (شکل ۱ - الف). چنانچه چسبندگی در سطح اتصال ستون و پوسته کاملاً نادیده گرفته شده و دو جزء دارای رفتار مستقل از یکدیگر باشند مقادیر کرنش در سطح تماس دو جزء نیز کاملاً متفاوت و مستقل از یکدیگر خواهد بود (شکل ۱ - ج)، تنها رابطه همسازی بین پوسته و ستون اصلی در حالت اخیر برابری انحنای دو جزء در هنگام اعمال بار است. حالت‌های مابین دو حالت فوق وضعیتی است که در سطح تماس پوسته و ستون اصلی یک اندرکنش ناکامل وجود داشته باشد و این اتصال به صورتی ضعیف عمل نماید (شکل ۱ - ب). بیشتر ستونها در عمل دارای چنین وضعیتی‌اند. طبیعی است در این حالت‌ها نوعی شکست یا ناپیوستگی در نمودار پخش کرنش و در سطوح تماس مشاهده می‌شود. لازم به ذکر است که ناپیوستگی ذکر شده در حالت اخیر در عرض مقطع مرکب ثابت نیست، زیرا در طرفین عرض مقطع ستون، پوسته بتنی قرار می‌گیرد که در ارتفاع پیوسته است در صورتی که در وسط مقطع، روی محور تقارن اثر سختی پوسته‌های طرفین مقطع به حداقل رسیده و بنابراین در این نقطه ناپیوستگی به حداکثر خود می‌رسد. با توجه به این توضیح می‌توان تصور کرد که ناپیوستگی در نمودار کرنش از مقدار ماکزیمم در وسط عرض مقطع به مقدار صفر در انتهای عرض ستون اصلی می‌رسد و بعد از آن در عرض پوسته این ناپیوستگی وجود نخواهد داشت (شکل ۱ - د). البته برای این تغییرات، منحنیهای مختلفی می‌توان متصور بود که در این مقاله این تغییرات به صورت خطی فرض شده است. از آنجایی که در مطالعه حاضر با توجه به ابعاد مقطع، مساحت فولاد، مقاومت نسبی فولاد و بتن، نوع اتصال در سطح تماس پوسته و ستون اصلی و نوع بارگذاری تصورات مختلفی از نمودار تغییرات کرنش در روی مقطع و به تبع آن نمودار تنش (شکل ۲ و ۳) وجود دارد، لذا لازم است مدل تحلیلی پیشنهادی به حدی جامع و کامل باشد که تمام حالت‌های ممکن را ملحوظ دارد.

### ۳- فرضیات اولیه

مدل تحلیلی برای تعیین مقاومت ستون تقویت شده بر اساس فرضیات زیر ارائه می‌شود.

الف: ستون در چهار وجه خود با روکش بتنی حاوی میلگردهای طولی و خاموت تقویت می‌شود.

ب: میلگردهای طولی از داخل سقف عبور کرده و مقاومت خمشی ستون را نیز افزایش می‌دهند.

ج: شکستگی در نمودار تنش یا لغزش در سطح تماس لایه‌ها، از مقدار ماکزیمم در محور قائم وسط مقطع ستون تا مقدار صفر در انتهای عرض ستون اولیه ( $B_1$ ) به صورت خطی تغییر کرده و بعد از آن در عرض پوسته ( $T$ ) این مقدار همچنان صفر باقی می‌ماند.

بنابراین سطح مستوی مقطع ستون اولیه بعد از خمش، چنانچه دارای لغزش ناقص در اتصالات لایه‌ها باشد، به صورت سطح شکسته خواهد بود.

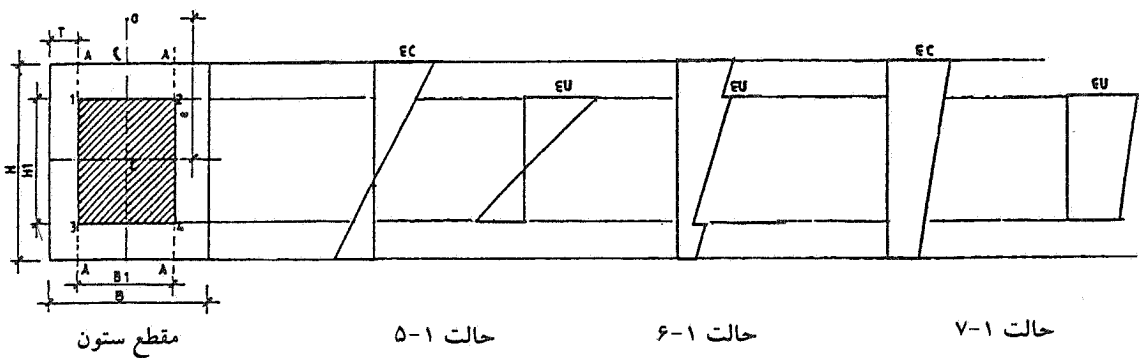
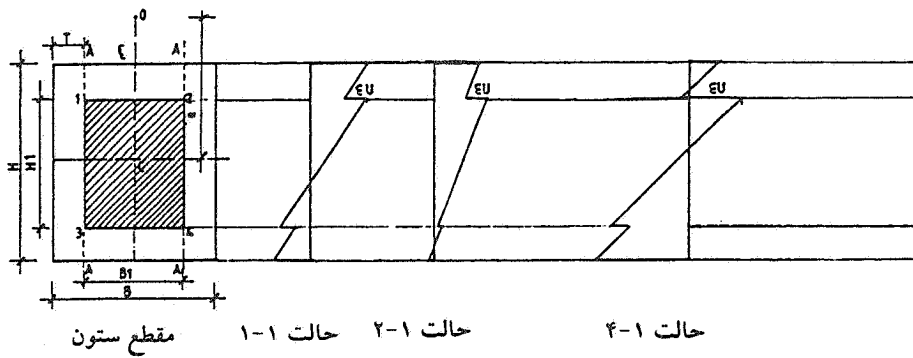
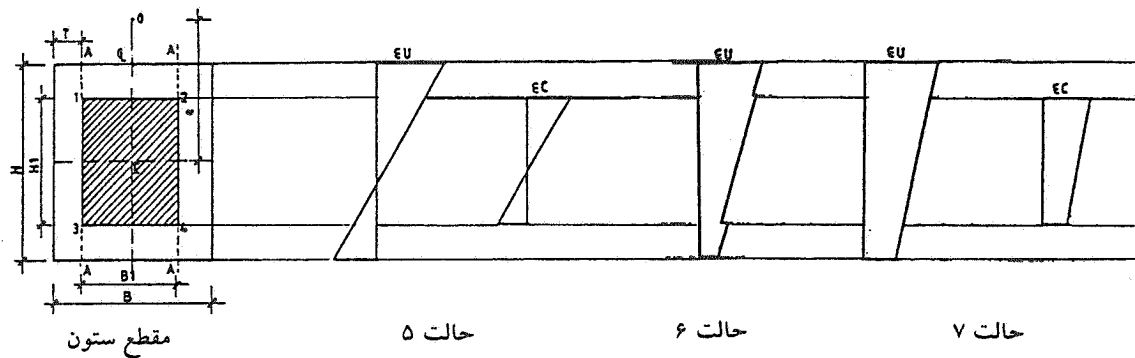
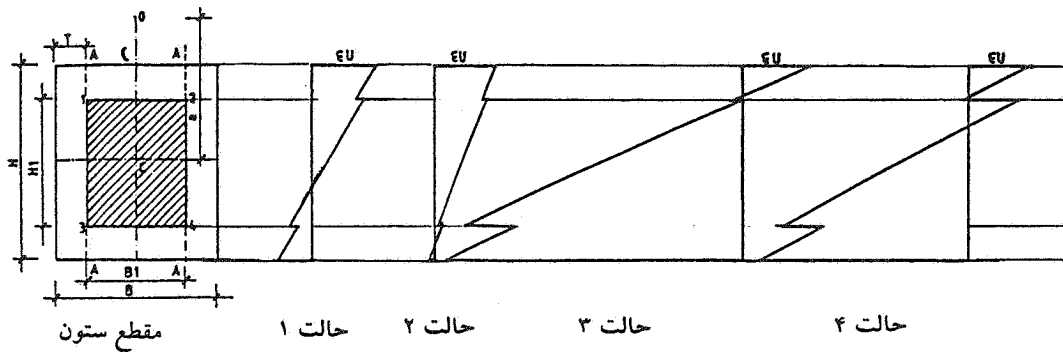
د: درجه چسبندگی در سطح تماس ستون با پوسته بتنی از صفر (فاقد چسبندگی یا اصطکاک) تا چسبندگی کامل (عملکرد یکپارچه مقطع) تغییر می‌کند.

ه: انحنای ستون و پوسته بتنی برای تمام درجات چسبندگی در سطوح تماس، یکسان بوده و هیچ‌گونه جدایی عمودی بین لایه‌ها اتفاق نمی‌افتد.

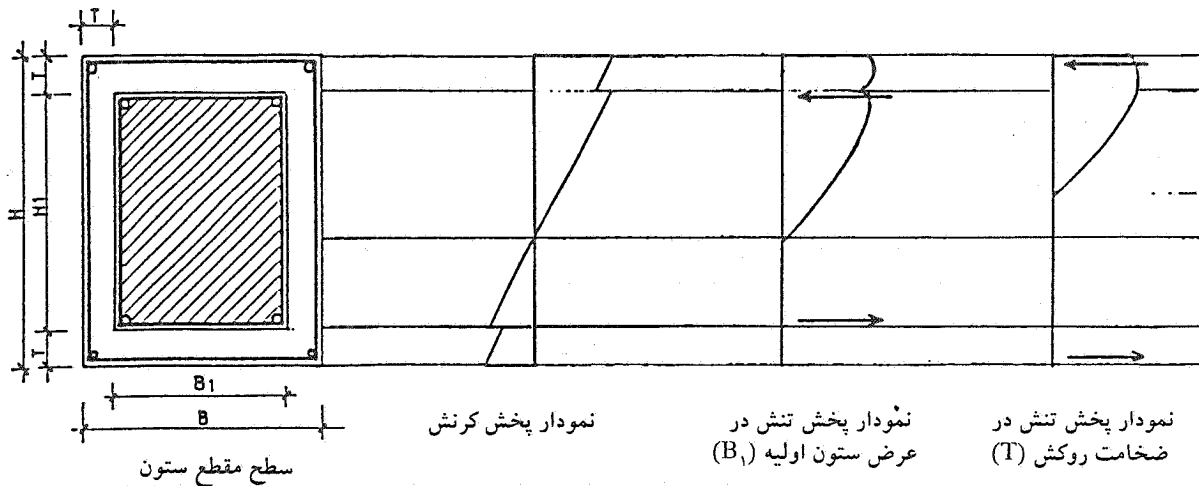
و: حالت تسلیم ستون تقویت شده وقتی است که میلگرد کششی ستون موجود یا میلگرد اضافه شده در لایه تقویتی یا هر دو به حد تسلیم برسند.

ز: حدنهایی ستون تقویت شده وقتی فرا می‌رسد که کرنش در تار انتهایی ستون موجود یا پوسته بتنی، در قسمت‌های فشاری به کرنش نهایی بتن مربوطه برسد. همچنین فرض می‌شود که برای ستون، مقاومت برشی کافی برای جلوگیری از شکست برشی تأمین شده باشد.

ح: را تنش - کرنش فولاد به صورت الاستیک - پلاستیک کامل (فاقد اثر سخت شدگی) فرض می‌شود. رابطه تنش - کرنش بتن به طور کلی به صورت الاستوپلاستیک و کرنش نهایی آن  $0.003$  فرض می‌شود. استثنائاً در مواردی که فشار



شکل ۲ - حالت‌های مختلف نمودار کرنش



شکل ۳ - نمودار تنش برای یکی از حالت‌های تصویری توزیع کرنش

ن: خمش صرفاً حول یک محور انجام می‌شود.

ص: در حالت‌هایی که کرنش در تار انتهایی ستون اولیه برابر کرنش نهایی بوده و در سطح تماس ستون و پوسته بتنی لغزش وجود دارد (حالت‌های ۱-۱، ۲-۱، ۳-۱، ۴-۱ و ۶-۱ شکل ۲)، مقدار کرنش در تار انتهایی پوسته بتنی از  $\epsilon_c$  در محور قائم مقطع به صورت خطی تغییر کرده و به مقدار  $\epsilon_{uc}$  در انتهای عرض ستون اولیه ( $B_1$ ) می‌رسد. به عبارت دیگر کرنش در تارهای انتهایی دو قسمت پوسته بتنی در طرفین ستون اولیه (T) که هیچ‌گونه سطح جدایی در ارتفاع مقطع ندارد همواره برابر  $\epsilon_{uc}$  است. لازم به یادآوری است که بیان این فرض، نتیجه تحلیل‌های متفاوت مدل تحلیلی با پیش فرض‌های گوناگون و بررسی و مقایسه جواب‌های حاصله است.

ع: مدل تحلیلی مورد بحث برای ستون‌هایی که میلگرد کششی و فشاری آن فقط در دو مقطع موازی با محور خمشی توزیع شده باشد و همچنین میلگردهای پوسته تقویتی در چهار گوشه آن استقرار یابد کاربرد دارد. برای سایر موارد مانند توزیع میلگردها در چهار وجه ستون یا پوسته، این روش نیاز به تعدیل و بازنگری دارد.

ف: ضخامت و سایر مشخصات بتن لایه‌های تقویتی در چهار وجه ستون مشابه است.

تار انتهایی قسمت فشاری به حد نهایی می‌رسد، از بلوک مستطیلی معادل [۲] استفاده گردیده است.

تنش بتن در ارتفاع مقطع به صورت دوزنقه‌ای فرض شده [۳ و ۲] به طوری که تا مقدار کرنش  $\epsilon_c = \frac{0.85f_c}{E_c}$  این تنش معادل  $E_c \epsilon_c$  و بعد از آن برابر  $0.85f_c$  در نظر گرفته می‌شود. از مقاومت کششی بتن به طور کلی صرف نظر می‌شود.

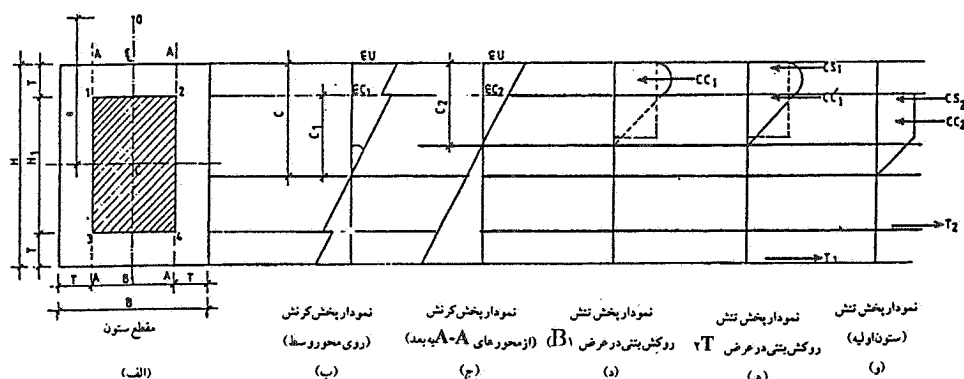
ط: رفتار در سطح تماس ستون و پوسته تقویتی، به صورت یک فنر برشی با ضخامت صفر مدل شده که پاسخ این فنر در برابر برش به صورت یک منحنی دو خطی ایده آل شده، است.

ی: بین بتن و میلگردها اتصال کامل وجود داشته و در این اتصالات لغزش وجود ندارد.

ک: از تنش‌های بتن ناشی از گرما و جمع شدگی آن صرف نظر می‌شود.

ل: با توجه به استفاده از روش آزمون و خطا برای محاسبه مقاومت مقطع، کنترل حالت‌های مختلف نمودار کرنش توسط مدل تحلیلی با توجه به شکل ۲ و به ترتیب انجام می‌شود. همیشه اولین جواب که شرایط تعادل و همسازی را در مقطع ارضاء کند، مقاومت نهایی مقطع خواهد بود.

م: نحوه اتصال دو انتهای ستون تقویت شده مورد بررسی قرار نگرفته و فرض می‌شود در اتصالات شرایط لازم برای انتقال نیروها تأمین شده باشد.



شکل ۴ - نمودارهای تنش و کرنش برای حالت اول از شکل ۲

لنگر نهایی برابر حاصلضرب این نیرو در فاصله خروج از مرکز است. برای ترسیم منحنیهای اندرکرنش لنگر - نیروی محوری مقدار خروج از مرکز را به تعداد نقاط مورد لزوم تغییر داده و مجدداً مراحل فوق را تکرار می‌کنیم.

شکل ۴ نمودارهای تنش - کرنش یک مقطع دلخواه را برای یکی از ترکیبات شکل ۲ (حالت اول) نشان می‌دهد.

برای تحلیل این حالت مقدار C (محل تار خنثی) در ارتفاع مقطع ستون اصلی و با نمو حدود  $0.1H$  و همچنین مقادیر لغزش در سطوح تماس با نمو  $10^{-5} \text{ cm/cm}$  تغییر داده می‌شوند، همان طور که قبلاً متذکر شدیم تغییرات کرنش در جهت افقی مقطع به صورت خطی فرض شده است. برای محاسبه نیروهای ناحیه فشاری بتن چنانچه کرنش در تار انتهایی به مقدار نهایی خود رسیده باشد از بلوک مستطیلی معادل [۲] استفاده می‌شود در غیر این صورت از زیر برنامه کامپیوتری و با استفاده از روابط تنش - کرنش بتن این نیرو به دست می‌آید. با توجه به حجم عملیات تکرار و گستردگی آن یک برنامه کامپیوتری جامع به زبان فرترن و با نام DSRCC) برای استخراج نتایج این مدل تحلیلی تهیه شده است.

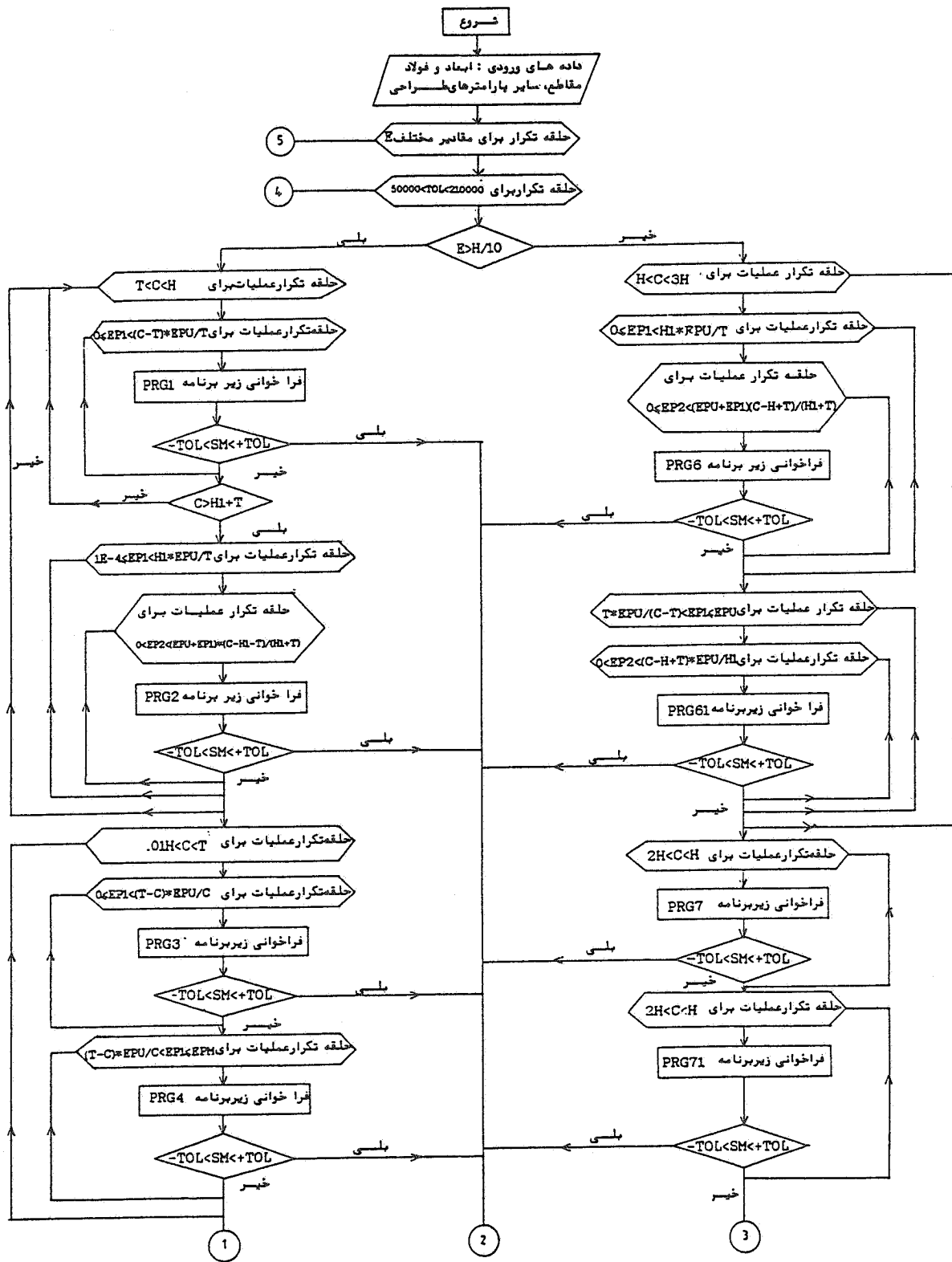
۵- رابطه جریان برش - لغزش مورد استفاده قرار گرفته در این تحقیق

به طوری که در فرضیات مدل تحلیل آمده بود رفتار در سطح تماس ستون اولیه و لایه تقویتی به صورت یک فنر برشی با ضخامت صفر مدل شده است. رفتار این فنر فرضی در واقع بیان کننده رابطه بین مقدار لغزش اتفاق افتاده در سطوح تماس در اثر

۴- محاسبه لنگر و بار محوری مقطع تقویت شده

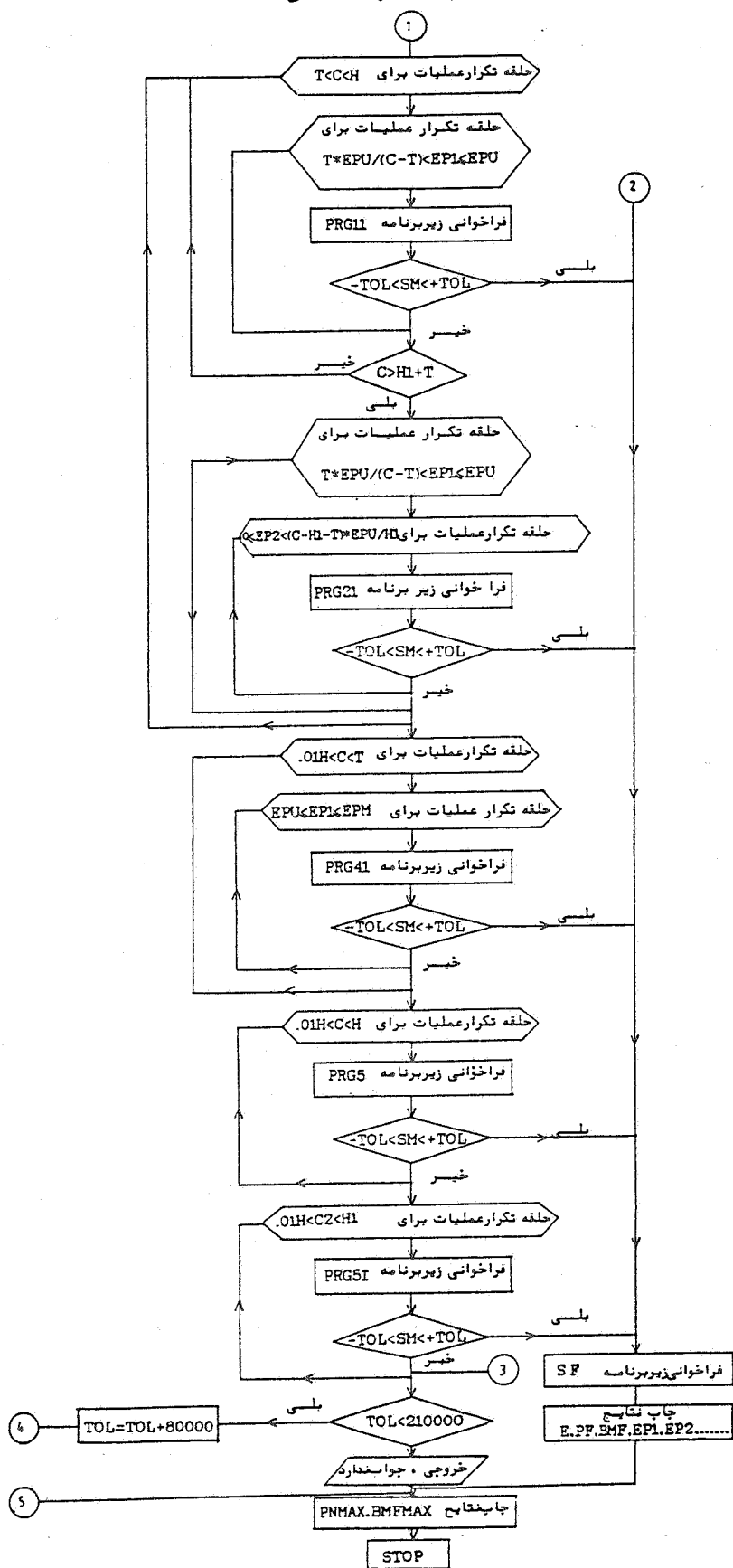
ترکیبات مختلف نمودارهای پخش کرنش در حالت نهایی و برای مقطع تقویت شده در شکل ۲ نشان داده شده است. چون در اینجا هدف پیدا کردن نیروی محوری و لنگر نهایی مقطع است فقط حالتی که کرنش تارهای انتهایی بتن به کرنش نهایی رسیده مورد نظر قرار می‌گیرند. در نمودارهای پخش کرنش ۱، ۱-۱، ۲، ۲-۱، ۶ و ۶-۱ چنانچه مقدار لغزش در سطوح تماس برابر صفر باشد، حالت مقطع کامل که هیچ گونه ناپیوستگی در نمودار پخش کرنش ندارد، حاصل می‌شود. همچنین حالتی ۵، ۵-۱، ۷ و ۷-۱ نشان دهنده وضعیتی هستند که چسبندگی در اتصال کلاً از بین رفته و دو مقطع مجزای از همدیگر عمل می‌کنند. همین طور حالتی ۷، ۷-۱، ۶ و ۶-۱ مشخص کننده وضعیتی هستند که در کل ارتفاع مقطع تنش فشاری داریم. برای تعیین لنگر و بار نهایی یک مقطع خاص، ابتدا با فرض یک نقطه روی محور ستون و با فاصله خاصی از مرکز مقطع (این فاصله مقدار خروج از مرکز بار محوری است) کنترل مقطع را از حالت اول در شکل ۲ شروع و برای کلیه حالتی این شکل تکرار می‌کنیم، در هر تکرار مجموع لنگر نیروهای وارد بر مقطع را نسبت به این نقطه برابر صفر قرار می‌دهیم. مقادیر مجهول از قبیل محل محور خنثی، مقادیر لغزش در سطوح تماس را در فاصله گسترده ای تغییر می‌دهیم تا شرط  $\sum M = 0$  با توالرانس قابل قبولی برقرار گردد. لازم به یادآوری است که در هر مرتبه تکرار با استفاده از روابط تنش - کرنش و لغزش - جریان برش، مقادیر تنش و جریان برش محاسبه می‌گردند. با توجه به اصل برقراری تعادل نیروها، نیروی نهایی برابر مجموع نیروهای وارد بر مقطع، و

### فلوچارت برنامه اصلی





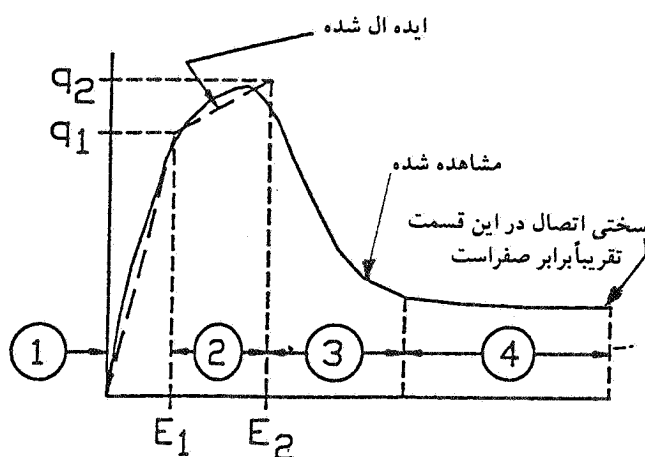
ادامه فلوجارت برنامه اصلی



صورت دو خط ایده آل مدل شده و از نواحی سوم و چهارم نیز به علت پراکندگی نتایج آزمایشهای انجام شده در این زمینه و نیز به علت سقوط بسیار زیاد جریان برش بعد از ناحیه دوم (شکل ۵)، صرف نظر شده و فرض می شود در انتهای ناحیه دوم شکست در سطوح لغزش رخ می دهد. مختصات نقاط مختلف و کلیدی این منحنی نیز به نقل از همان منبع در جدول شماره ۱ آورده شده است.

#### ۶- مثال حل شده

به عنوان مثال ستونی به ابعاد  $40 \times 40$  سانتی متر که با روکش بتن مسلح و به ضخامت ۱۰ سانتی متر تقویت شده توسط برنامه کامپیوتری DSRCC تحلیل شده است. منحنیهای اندرکنش لنگر-نیروی محوری آن در شکل ۶ نشان داده شده است. سایر متغیرهای این ستون تقویت شده در کنار منحنیهای ترسیم شده مشاهده می شوند. منحنی اندرکنش ستون قبل از تقویت نیز به منظور مقایسه ترسیم شده است. در شکل مذکور پنچ دسته منحنی برای پنچ مقدار درصد فولاد در لایه تقویتی در حالی رسم شده است که بقیه پارامترها ثابت اند. به طوری که مشاهده می شود، منحنیهای مزبور دارای پیوستگی و تناسب کامل بوده و از نظر شکل نیز شبیه منحنیهای اندرکنش لنگر-نیروی محوری برای ستونهای با مقطع کامل اند. برای تأیید صحت عملکرد مدل تحلیلی و برنامه کامپیوتری مزبور منحنی اندرکنش ستون یکپارچه  $60 \times 60$  cm (بدون هیچ گونه لغزش) با یک درصد میلگرد برای کل مقطع نیز در شکل فوق رسم شده است. تغییرات زیاد مقاومت مقطع ناشی از افزایش ابعاد مقطع جدید (حدود  $1/5$  برابر) نسبت به ستون اولیه است.



شکل ۵ - رابطه جریان برش - لغزش [۴]

جریان برش موجود در این سطوح است. مشخصات این فتر (سختی و مدول خستی و غیره) معمولاً از نتایج آزمایش برش مستقیم بتن روی بتن به دست می آید. درجه چسبندگی یا صلیبیت این اتصال را می توان به روشهای مختلف افزایش داد. استفاده از چسب اپوکسی و میلگرد اتصال یا هر دو از جمله روشهایی هستند که در این زمینه به کار گرفته می شوند.

منحنی جریان برش - لغزش که برای برقراری ارتباط بین مقدار لغزش و جریان برش ایجاد شده در سطوح تماس بین پوسته بتنی و ستون اولیه در اینجا از آنها بهره گرفته شده، نتایج آزمایش برش مستقیم برای مکانیزمهای مختلف اتصال است که از مراجع [۴] و [۵] نقل شده است. به طوری که در شکل مشاهده می شود منحنی مربوطه به چهار ناحیه تقسیم گردیده است که نواحی اول و دوم به

جدول ۱ - مختصات جریان برش - لغزش برای مکانیزمهای مختلف اتصال در سطح تماس [۴]

$E_{rs}$ in/in	$q_{rs}$ kips/in	$E_{1s}$ in/in	$q_{1s}$ kips/in	نوع اتصال
$4 \times 10^{-3}$	۳/۵	$3/3 \times 10^{-4}$	۳/۱	بتن روی بتن
$4 \times 10^{-3}$	۳/۴	$3/0 \times 10^{-5}$	۳/۰	بتن روی بتن با چسب اپوکسی
$1/4 \times 10^{-3}$	۴/۷	$3/1 \times 10^{-4}$	۴/۱	بتن روی بتن همراه با میلگرد اتصال
$1/6 \times 10^{-3}$	۴/۲	$1/2 \times 10^{-3}$	۳/۱	بتن روی بتن همراه با میلگرد اتصال و چسب اپوکسی

## ۷- مطالعات پارامتریک و نتیجه گیری

تحقیق و مطالعه انجام شده در این مقاله نشان می‌دهد که استفاده از یک مدل تحلیلی نسبتاً ساده برای ارزیابی مقاومت ستونهای بتن مسلح تقویت شده با روکش بتنی امکانپذیر است. بدیهی است تأیید قاطع این مدل منوط به انجام آزمایشهای لازم بر روی نمونه واقعی ستون تقویت شده است. ولی از آنجایی که نتایج آزمایشهای انجام شده بر روی نمونه ستونهای تقویت شده با روکش بتنی در کشورهای مختلف مثل ژاپن و آمریکا با نتایج استخراجی از مطالعات پارامتریک این مدل تحلیلی همخوانی کامل داشته و بسیار نزدیک به هم است و همچنین آزمایشهای صورت گرفته بر روی تیرهای بتنی تقویت شده با روکش بتنی [۴] مدل تحلیلی تهیه شده در این زمینه را تأیید می‌کند می‌توان به نتایج این مطالعه تئوریک اطمینان بیشتری حاصل نمود.

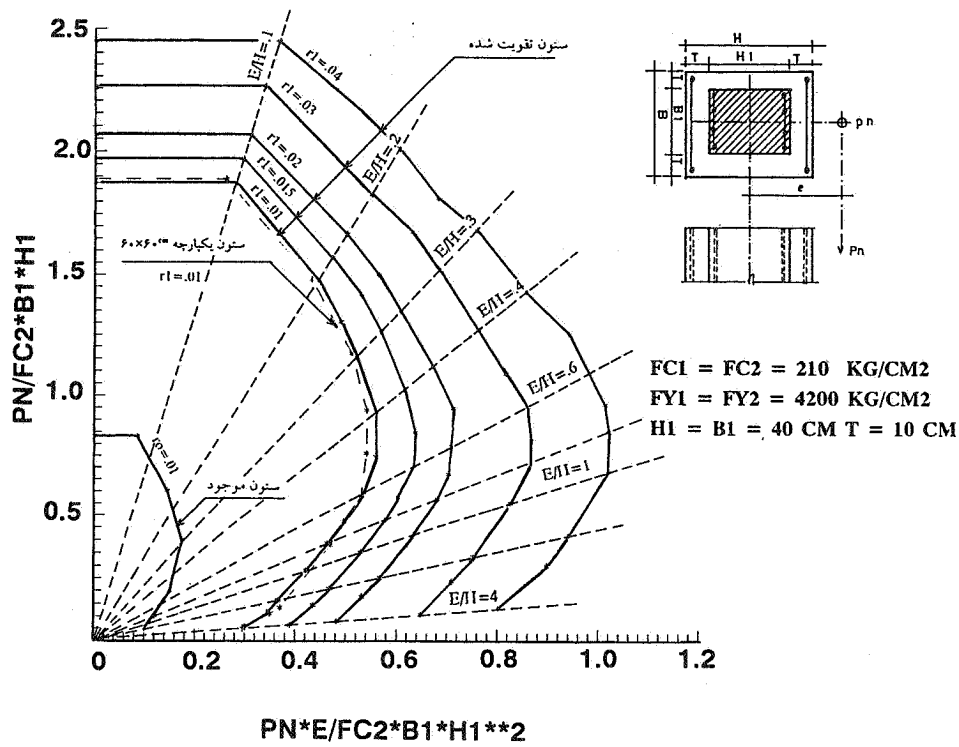
از پارامترهای اساسی ستونهای تقویت شده که مقدار آن می‌تواند توسط طراح تعیین گردد، به جزء درصد فولاد در لایه‌های تقویتی که بحث آن قبلاً انجام و نتایج تغییرات آن نیز در شکل ۶ مشاهده شد عبارت اند از ضخامت لایه تقویتی، مقدار مقاومت فشاری بتن در لایه تقویتی و مقاومت فولاد در لایه تقویتی.

در ادامه این مطالعه و به همراه حل مثالهای عددی اثر تغییرات این پارامترها روی مشخصه‌های دیگر ستون تقویت شده ارزیابی گردید. در شکل ۷ منحنیهای اندرکنش لنگر - نیروی محوری برای تغییرات T (ضخامت لایه تقویتی) ترسیم شده‌اند. به طوری که انتظار می‌رود با افزایش ضخامت T، مقاومت ستون تقویت شده نیز افزایش می‌یابد. البته به طوری که در شکل مشاهده می‌شود در خروج از مرکزهای بزرگ به علت افزایش مقدار لغزش در سطوح تماس، ازدیاد ضخامت T اثر قابل توجهی روی مقاومت ستون نخواهد داشت. در شکل ۸ اثر ضخامت لایه تقویتی روی مقدار لغزش در سطوح تماس ستون با لایه‌ها نشان داده شده است. به طوری که در این شکل ملاحظه می‌شود با افزایش ضخامت لایه مقدار لغزش نیز افزایش یافته و به مقدار نهایی خود می‌رسد و از ضخامت حدود ۱۰ و ۱۲ سانتی متر به بعد مقدار لغزش خیلی سریع به مقدار نهایی خود نزدیک می‌شود. این نتیجه گیری با نتایج مطالعات تجربی [۱] که مقدار ضخامت لایه‌های تقویتی برای ستون را حدود ۱۰ سانتی متر توصیه می‌کند هماهنگی دارد.

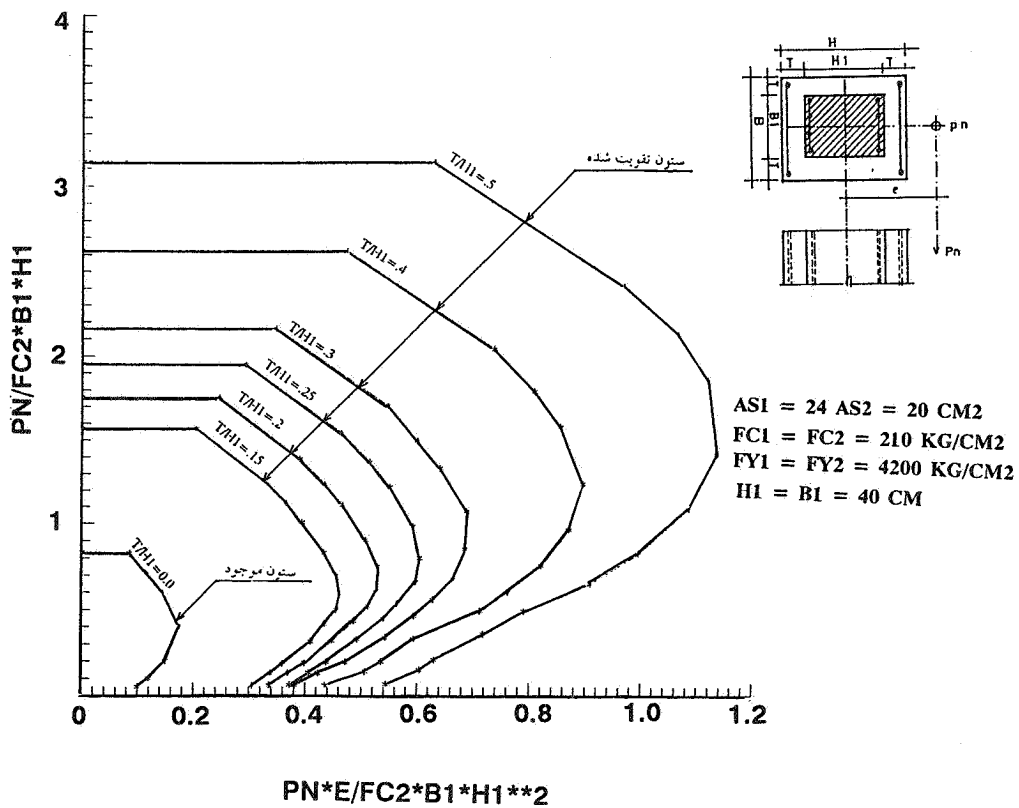
در شکل ۹ منحنیهای اندرکنش لنگر - نیروی محوری برای تغییرات  $F_{c1}$  (مقاومت بتن لایه تقویتی) ترسیم شده‌اند. افزایش مقاومت ستون در اثر افزایش مقاومت بتن از قبل هم قابل پیش بینی بود. چنانچه سایر متغیرها ثابت باشند در اثر ازدیاد مقاومت بتن لایه تقویتی مقدار لغزش در سطوح تماس ستون و لایه به نحو چشمگیری افزایش می‌یابد. در شکل ۱۰ اثر افزایش مقاومت بتن روی مقدار لغزش در سطوح تماس برای دو مقدار خروج از مرکز ترسیم شده است. به طوری که در شکل مشاهده می‌شود در مقاومت‌های اندکی بالاتر از مقاومت بتن ستون اولیه، مقدار لغزش در سطوح تماس به سرعت افزایش یافته و به حد نهایی خود نزدیک می‌شود. این نتیجه نیز با توصیه‌ها و مشاهدات تجربی مبنی بر عدم افزایش بیش از  $50 \text{ kg/cm}^2$  مقاومت بتن لایه تقویتی نسبت به بتن ستون موجود هماهنگ است [۱]. شکل ۱۱ منحنیهای اثر متقابل لنگر نیروی محوری برای تغییرات  $F_{y1}$  (مقاومت فولاد لایه تقویتی) را نشان می‌دهد، به طوری که در این مورد نیز انتظار می‌رفت و در شکل مشاهده می‌شود، با افزایش مقاومت فولاد در لایه تقویتی، مقاومت ستون نیز افزایش می‌یابد. نکته قابل توجه در این حالت این است که در اثر افزایش مقاومت فولاد لایه تقویتی مقدار لغزش در سطوح تماس کاهش می‌یابد. این کاهش تا زمانی که  $F_{y1}$  به مرز  $F_{y2}$  برسد خیلی زیاد و بعد از این نقطه مقدار کاهش بسیار جزئی است. شکلهای ۱۲ و ۱۳ این اثر را برای دو مقدار خروج از مرکز نشان می‌دهند. بنابراین به نظر می‌رسد استفاده از فولاد با مقاومت بالاتر لایه‌های تقویتی ستونها علاوه بر افزایش مقاومت ستون، باعث کاهش لغزش در سطوح تماس نیز می‌شود. نتیجه قابل توجه دیگری که از حل مثالهای عددی متعدد توسط این مدل تحلیلی عاید شد این است که چنانچه حدود مقاومت بتن و فولاد و ضخامت لایه تقویتی با توجه به نتایج مطالعات پارامتریک رعایت شود مقدار لغزش خیلی کم و اگر از آن صرف نظر شود مقدار اشتباه در محاسبات اندک است.

### واژه نامه

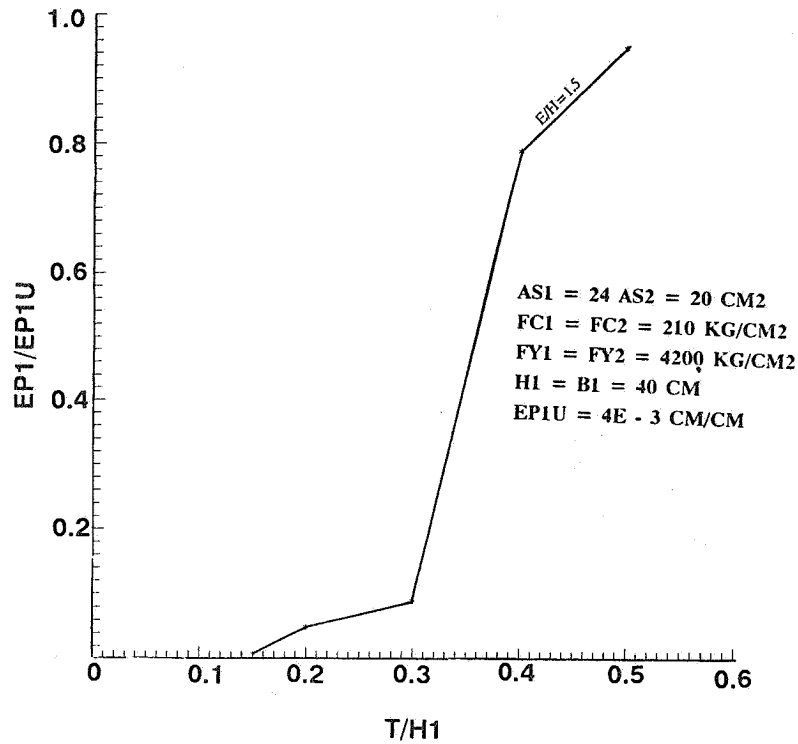
1. jacking
2. shear flow
3. slipage
4. interaction
5. shrinkage



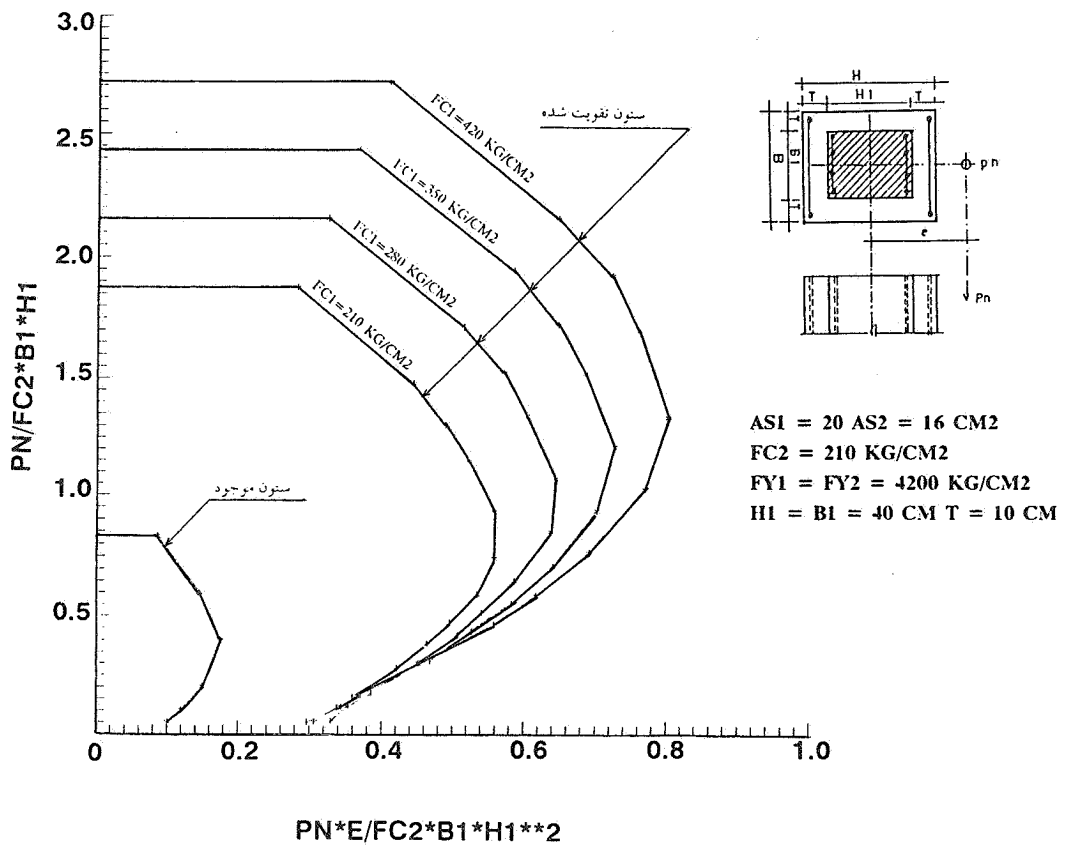
شکل ۶ - منحنیهای اندرکنش لنگر - نیروی محوری برای تغییرات درصد فولاد در لایه تقویتی ( $r_1$ ) در حالی که درصد فولاد در ستون موجود ( $r_2$ ) ثابت است.



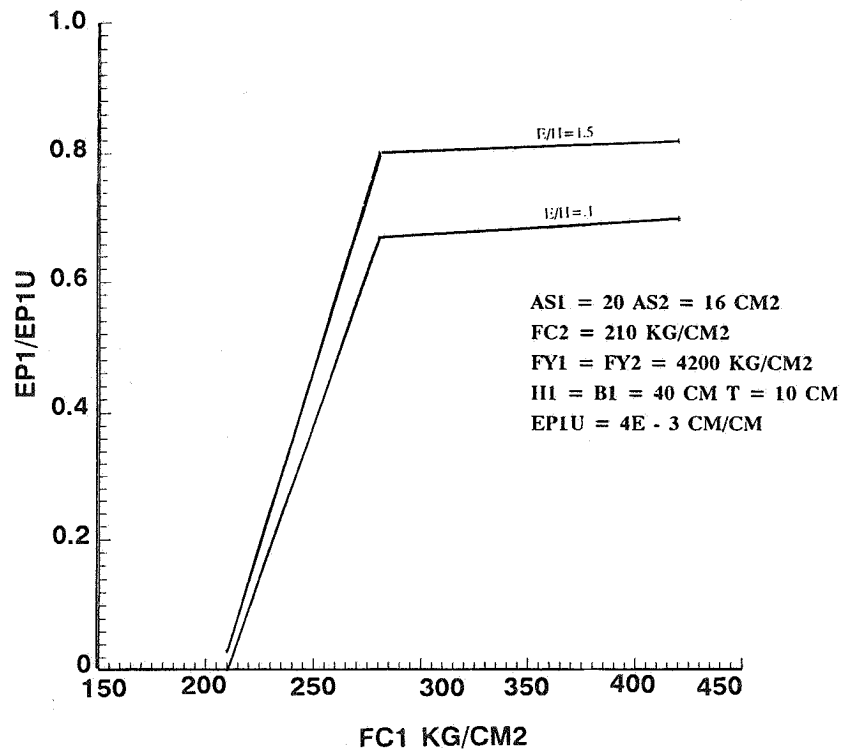
شکل ۷ - منحنیهای اندرکنش لنگر - نیروی محوری برای تغییرات ضخامت لایه تقویتی (T)



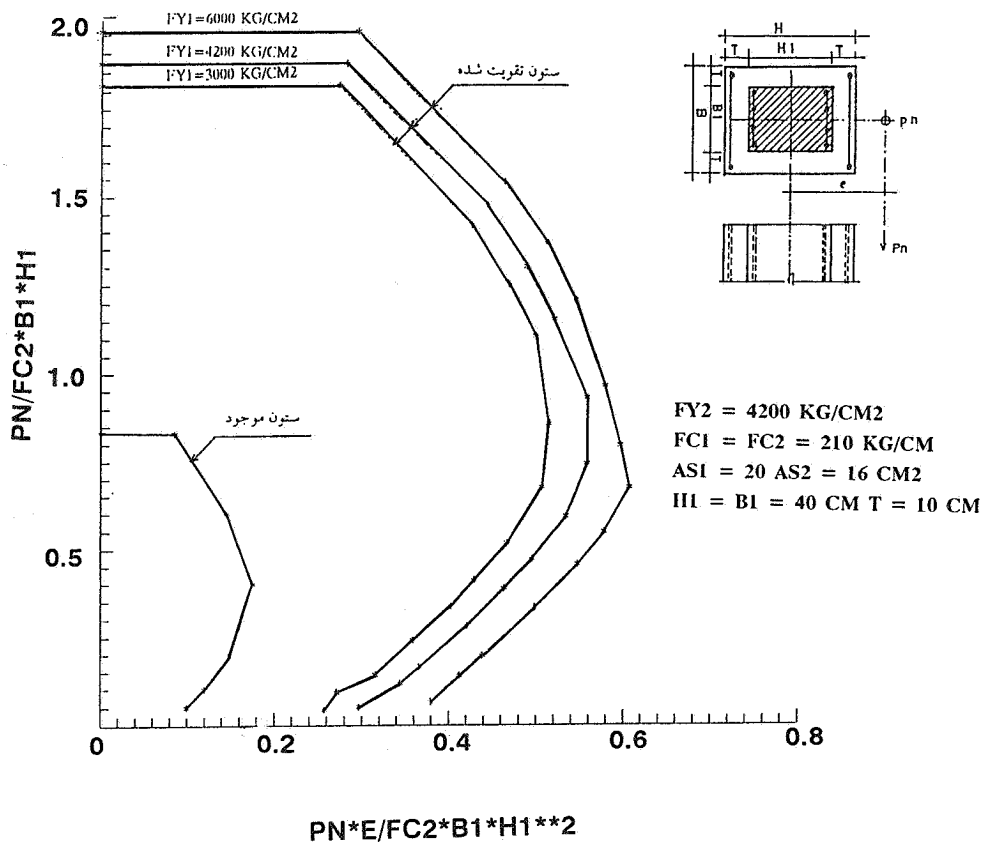
شکل ۸ - اثر ضخامت لایه تقویتی روی مقدار لغزش در سطح تماس ستون و روکش بتنی



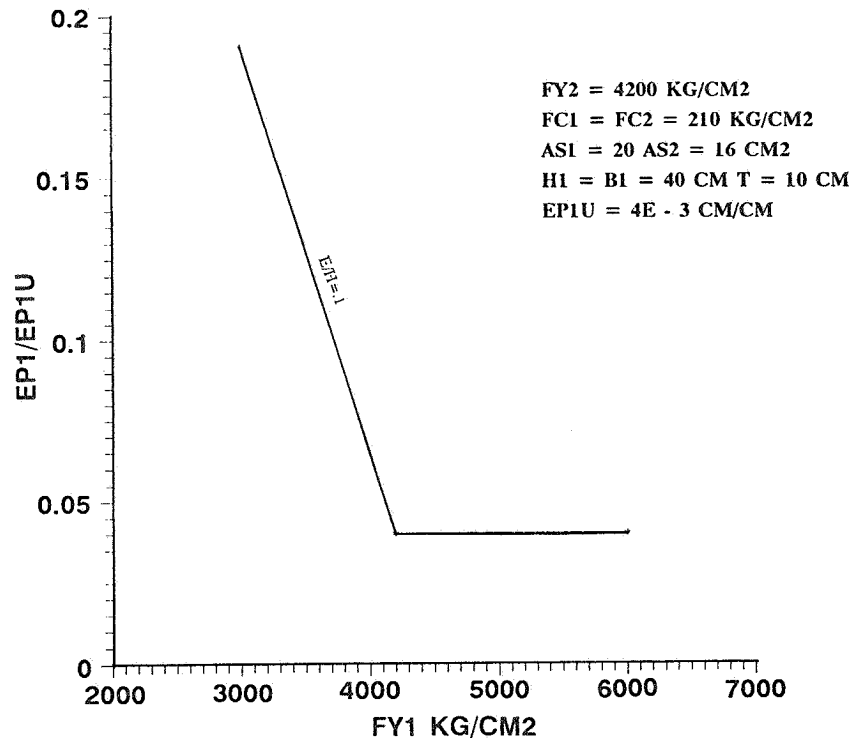
شکل ۹ - منحنیهای اندرکنش لنگر - نیروی محوری برای تغییرات مقاومت بتن لایه تقویتی ( $F_{c1}$ )



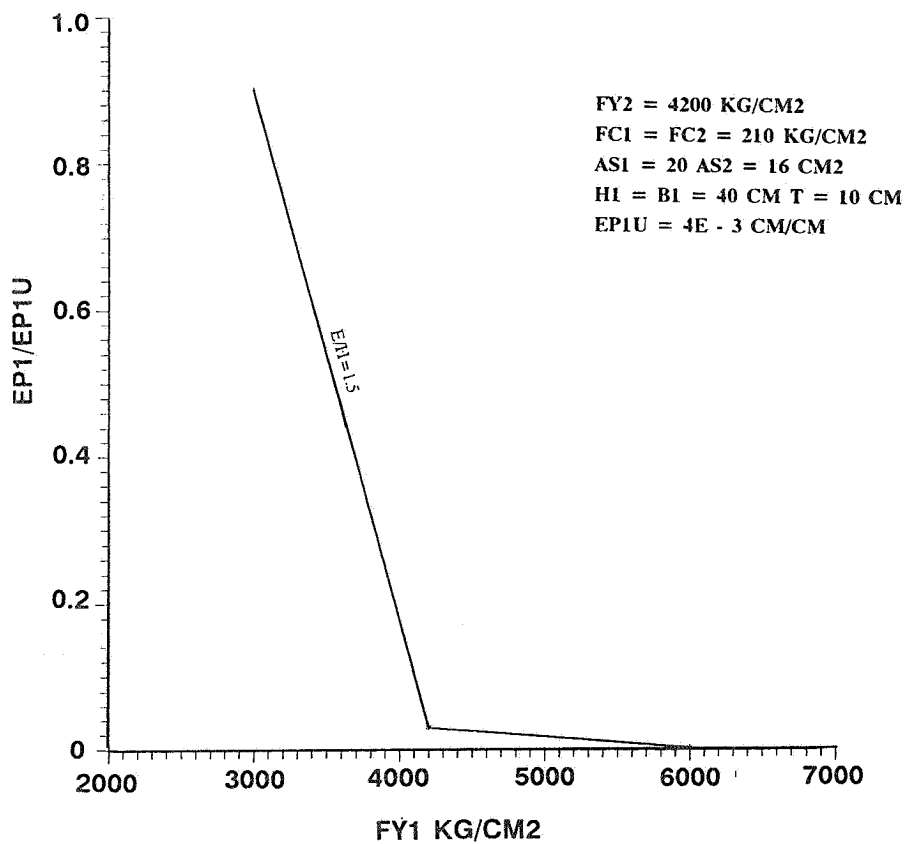
شکل ۱۰ - اثر مقاومت بتن لایه تقویتی روی مقدار لغزش در سطح تماس ستون و روکش بتنی



شکل ۱۱ - منحنیهای اندرکنش لنگر - نیروی محوری برای تغییرات مقاومت تسلیم فولاد در لایه تقویتی



شکل ۱۲ - اثر مقاومت تسلیم فولاد در لایه تقویتی روی مقدار لغزش در سطح تماس ستون و روکش بتنی



شکل ۱۳ - اثر مقاومت تسلیم فولاد در لایه تقویتی روی مقدار لغزش در سطح تماس ستون و روکش بتنی

- ۱- حقیقی، بهمن، "روشهای تحلیلی برای تقویت ستونهای بتن مسلح چهارگوش با روکش بتنی"، پایان نامه کارشناسی ارشد، دانشکده مهندسی عمران، دانشگاه صنعتی اصفهان، ۱۳۷۳.
2. "Building Code Requirements for Reinforced Concrete and Commentary," ACI 318-89, ACI 318R-89.
3. Park, R., and Paulay, T., "*Reinforced Concrete Structures*," John Wiley & Sons, 1975.
4. Saiidi, M., Vrontinos S. N., and Douglas, B., "Reinforced Beams Strengthened by Concrete Overlays," *ACI Structural Journal*, Vol. 87, No. 6, pp. 687-695, November-December 1990.
5. Saemman, J. C., and Washa, George W., "Horizontal Shear Connections between Precast Beam and Cast-in-Place Slabs," *ACI Structural Journal*. Vol. 61, No. 11, pp 1383-1409, November 1964.