

طراحی و ساخت یک سیستم تعلیق الکترومغناطیسی جدید برای خودروها

سعید میرزائی*، سید مرتضی سقائیان نژاد**، ولی‌اله طحانی*** و مهدی معلم**

دانشکده مهندسی برق و کامپیوتر، دانشگاه صنعتی اصفهان

(دریافت مقاله: ۷۹/۲/۱۸ - دریافت نسخه نهایی: ۸۰/۴/۱۶)

چکیده: در این مقاله یک سیستم تعلیق نافع جدید برای خودروها ارائه می‌شود. با استفاده از قوانین میدانهای مغناطیسی، یک دمپر الکترومغناطیسی برای این سیستم تعلیق معرفی شده و با طراحی مطلوب و کارآمد، نتایج آن با روشهای مکانیکی متعارف مقایسه می‌شود. در طراحی دمپر مورد نظر، خواسته‌های زیر در نظر گرفته شده است. الف) دمپر دارای ضریب میرایی بالا با دامنه تغییرات وسیع و قابل استفاده در اتومبیلها باشد ب) ابعاد فیزیکی آن به گونه‌ای باشد که با دمپرها مکانیکی امروزی چندان مغایرتی نداشته باشد ج) با وجود حجم و وزن کم هسته آن به اشباع نرود. پس از معرفی طرح و ساخت یک نمونه از آن، نتایج شبیه سازی مدل یک چهارم خودرو با به کارگیری معادلات دینامیکی دمپر مشخص شده و با سیستمهای تعلیق نافع و فعال مکانیکی مقایسه شده است. نتایج نشان می‌دهد که رفتار این سیستم تعلیق نافع نسبت به سیستمهای نافع مکانیکی متعارف مناسبتر بوده و با افزایش جریان تحریک دمپر به سیستمهای فعال نزدیکتر می‌شود.

واژگان کلیدی: سیستم تعلیق فعال، دمپر الکترومغناطیسی، روش اجزای محدود

Design and Construction of an Electromagnetic Suspension System for Vehicles

S. Mirzaei, M. Saghaein-nejad, V. Tahani and M. Moallem

Department of Electrical & Computer Engineering, Isfahan University of Technology

Abstract: This paper introduces a novel passive suspension system for ground vehicles. This system is based on a flexible Electromagnetic Shock Absorber (EMSA). In the proposed system, efforts are made to a) select a high damping coefficient usable in a car; b) determine Physical dimensions and geometry not much different from those of the mechanical shock absorbers; and c) select EMSA weight and volume low enough for the core not to be saturated. A model is designed and developed followed by determining the dynamic equations for the model. The results from the simulation in a quarter car model are then compared with those from passive and active suspension systems.

Keywords: Active Suspension Systems, Electromagnetic damper, Finite Element method

است. عناصر انتخابی برای یک سیستم تعلیق بایستی علاوه بر ایجاد راحتی برای سرنشین، رانندگی مطمئن و کنترل خوب خودرو را در پی داشته باشد. به عبارت دیگر یک سیستم

۱- مقدمه

هدف از طراحی سیستم تعلیق برای یک خودرو، کنترل انتقال نوسانات حاصل از ناهمواریهای جاده به بدنه اتومبیل

*** - استاد

** - دانشیار

* - دانشجوی دکترا

تعلیق باید بتواند راحتی و ایمنی سفر را تأمین کند. راحتی سفر در صورتی تأمین می‌شود که ارتعاشات وارده بر سرنشینان خودرو حتی‌الامکان کاهش یابد و ایمنی سفر نیز در صورتی تأمین می‌شود که رانند بتواند کنترل مناسبی را بر روی خودرو داشته باشد و این خود مستلزم آن است که تماس چرخ با جاده کاهش نیابد (کاهش تماس چرخ با جاده باعث اختلال در سیستم حرکت و ترمز شده و مانع کنترل مناسب خودرو می‌شود).

سیستمهای تعلیق به طور کلی به سه گروه اساسی نافع، نیمه فعال و فعال تقسیم‌بندی می‌شوند. در سیستمهای تعلیق نوع اول (نافعال) پارامترهای آن یعنی سختی و میرایی عملاً مقادیر ثابت و معینی بوده و انتخاب بهینه این پارامترها می‌تواند در یک محدوده کاری خاصی، بهترین پاسخ ارتعاشی را سبب شود ولی با تغییر آن شرایط سیستم از نقطه بهینه خود فاصله گرفته و دیگر نمی‌تواند پاسخ مناسبی را ارائه کند [۱]. بنابراین، این گونه سیستمها علی‌رغم سادگی در شرایط مختلف جاده نمی‌توانند راحتی سرنشین و کنترل و پایداری مناسب خودرو را تأمین کنند. بدین سبب پس از تحقیقات بسیاری که در راستای بهبود سیستم تعلیق خودرو صورت گرفت، المانهای کنترل کننده به این سیستم افزوده شد و سیستمهای تعلیق نیمه فعال و فعال پدید آمدند. در سیستمهای تعلیق نوع دوم (نیمه فعال) ضریب میرایی عناصر میراکننده سیستم با استفاده از یک روش کنترل مناسب و به صورت مدار بسته تغییر کرده و این امر باعث می‌شود که سیستم تعلیق بتواند خود را جهت رویارویی با ناهمواریهای مختلف جاده تنظیم کند. بنابراین در این حالت جذب انرژی اضافی سیستم تحت کنترل درآمده و باعث بهبود کیفیت این گونه سیستمها نسبت به سیستمهای نافع می‌شود. در سیستم تعلیق نوع سوم (فعال) تعدادی جک سرو هیدرولیک (و یا سرو پنوماتیک) به صورت موازی با فنر و میراکننده سیستم قرار دارد. در این حالت ارتعاشات خودرو با استفاده از سنسورهای مناسب، اندازه‌گیری شده و به سیستم کنترل وارد می‌شود. این سیستم کنترل پس از پردازش اطلاعات ورودی،

پالسهای کنترلی مناسبی را جهت ورود به شیرهای سرو هیدرولیک (و یا سرو پنوماتیک) نصب شده در مسیر جریان سیال صادر کرده و بدین ترتیب نیروی اعمالی این جکها تحت کنترل درمی‌آید که این امر نیز به نوبه خود باعث اعمال کنترل بر روی وضعیت ارتعاشی خودرو می‌شود. مزیت اصلی این سیستم نسبت به سیستم نیمه فعال این است که در آن انرژی در صورت نیاز به سیستم وارد و در صورت عدم نیاز از سیستم خارج می‌شود در حالی که در سیستم نیمه فعال فقط کنترل بر روی انرژی اضافی سیستم وجود دارد و بدین ترتیب بدیهی است که سیستم فعال در مقایسه با دیگر سیستمهای تعلیق دارای کیفیت بالاتری است. البته پیچیدگی سیستم، نیاز به انرژی و بالا بودن هزینه، کاربرد سیستم تعلیق فعال را تا حدی محدود کرده است.

از آنجایی که راحتی سرنشین یکی از مهمترین معیارها در طراحی سیستم تعلیق خودروست تحقیقات اولیه معمولاً پیرامون این موضوع انجام گرفته است. در این مورد هشتاد سال پیش در انگلستان شخصی به نام روال^۱ تحقیقات وسیعی را به انجام رسانید. وی در تحقیقات خود فقط از فنر به عنوان المان سیستم تعلیق استفاده کرد و اصطکاک در فنر و یا اتصالات تنها عامل میرایی سیستم در آن زمان محسوب می‌شد. تحقیقات روال توسط گست^۲ ادامه یافت. در سال ۱۹۴۱ میلادی شیلینگ و فکس^۳ از یک رایانه آنالوگ برای بررسی مدل یک درجه آزادی خودرو استفاده کردند. این پژوهشگران با تغییر ضریب میرایی کمک فنرها، سعی در دستیابی به یک مقدار بهینه برای کاهش شتاب قائم وارد بر سرنشینان داشتند. در سال ۱۹۵۳ میلادی مدل ارتعاشی چهار درجه آزادی توسط ریچارد چسکا^۴ مورد بررسی قرار گرفت. وی طی آزمایشات مختلف توانست ناهمواریهای سطح چند جاده را به ثبت برساند. از نکات حائز اهمیت در این بررسی نزدیکی نتایج تجربی و نظری بود که چسکا به آنها دست یافته بود [۲ و ۳]. در سالهای ۱۹۷۴ تا ۱۹۸۵ به منظور بهبود راحتی و ایمنی سفر، تحقیقات زیادی بر روی سیستمهای تعلیق انجام گرفته است. نتایج حاصله مؤید

این نکته است که کارایی سیستمهای تعلیق با به کارگیری سیستمهای فعال و نیمه فعال نسبت به حالت نافع‌ال به طور چشمگیری بهبود می‌یابد [۴ و ۵]. مقایسه کارایی سیستمهای تعلیق نافع‌ال، نیمه فعال و فعال به طور کامل توسط شارپ و حسن انجام گرفته است [۶ و ۷]. آنها در بررسی سیستم تعلیق فعال، دو حالت فیدبک کامل و ناکامل متغیرهای حالت را در نظر گرفته‌اند.

علاوه بر تحقیقات نظری وار که در زمینه طراحی سیستمهای تعلیق انجام گرفته آزمایشات عملی فراوانی در این راستا صورت پذیرفته است. از آن جمله می‌توان به آزمایشات یاماگوچی و هایشی^۵ در زمینه سیستمهای تعلیق فعال اشاره کرد. آنها در آزمایشات خود سعی کرده‌اند با به کارگیری حداقل سنسورهای ارتعاشی، پاسخ ارتعاشی مناسبی را به دست آورند [۸]. علاوه بر سیستمهای مکانیکی تحقیقات زیادی در به کارگیری خاصیت الکترومغناطیسی و استفاده از آن در سیستمهای تعلیق صورت گرفته است. محققان زیادی سعی در استفاده از این خاصیت برای مهار نوسانات قائم وارد بر بدنه خودرو کرده‌اند که به عنوان مثال می‌توان به تحقیقات کاناموری از ژاپن اشاره کرد [۹ و ۱۰]. وی در فاصله سالهای ۱۹۸۶ تا ۱۹۹۳ میلادی سعی کرده است که با استفاده از خاصیت مغناطیسی و جریان فوکو، دمپ‌های الکترومغناطیسی تولید کند که نتایج نظری و عملی آنها بسیار نزدیک به هم باشند. با این وصف ضرایب میرایی به دست آمده ضعیف و در صنعت اتومبیل‌سازی غیرقابل استفاده است. همچنین می‌توان به تحقیقات ناکاگاما اشاره کرد که وی با استفاده از خاصیت القای مغناطیسی بعضی از مواد مغناطیس شونده^۶ و میدان مغناطیسی سعی در تغییر ویسکوزیته سیال دارد و با استفاده از نظریه کنترل غیرخطی H^∞ آن را کنترل کرده است [۱۱]. بالاخره، می‌توان به تحقیقات شرکت بی‌امو^۷ اشاره کرد که با استفاده از دو سوپاپ الکترومغناطیسی و مواد روغنی سعی کرده‌اند سه حالت مختلف برای کمک فنرها ایجاد و حالت‌های کششی و ضربه‌گیری آن را کنترل کنند. این سیستم به عنوان یک ویژگی

فوق‌العاده برای اتومبیل‌های ام-۳ ورزشی عرضه شده است [۱۲]. در این مقاله سعی می‌شود ابتدا طراحی مناسبی برای دمپ‌های الکترومغناطیسی صورت گیرد به طوری که خواسته‌های زیر را تأمین کند: الف) دمپر، ضریب میرایی بالایی داشته باشد تا اولاً دامنه تغییرات ضریب میرایی وسیع باشد و ثانیاً قابل استفاده در اتومبیلها باشد ب) ابعاد طول و پهنای آن به گونه‌ای باشد که با دمپ‌های مکانیکی امروزی چندان مغایرتی نداشته باشد ج) چگالی شار در هسته آهنی چنان انتخاب شود که از به اشباع رفتن آن جلوگیری شود و چگالی شار تقریباً در تمام نقاط هسته یکسان باشد.

پس از طراحی مناسب و مطلوب دمپر مورد نظر، با استفاده از روش اجزای محدود مسیر شار دنبال شده و از نحوه عملکرد طراحی و عدم به اشباع رفتن هسته اطمینان حاصل شده و با ساخت و آزمون یک نمونه از آن نتایج آزمایشات و منحنی عملکرد آن مشخص می‌شود. در این راستا و در بخش دوم این مقاله، ابتدا دمپ الکترومغناطیسی جدید معرفی می‌شود و در بخش سوم طرح نهایی و قابل استفاده دمپر مشخص می‌شود. در بخش چهارم طراحی آن به طور کامل انجام شده و در نهایت در بخش پنجم با نتایج به دست آمده از طراحی، شبیه‌سازی دمپر بر روی مدل یک چهارم خودرو صورت گرفته و رفتار سیستم بررسی می‌شود و با سیستمهای نافع‌ال و فعال با فیدبک کامل و به روش LQR مقایسه می‌شود.

۲- معرفی یک دمپر الکترومغناطیسی

با استفاده از قوانین الکترومغناطیسی می‌توان ضریب ثابت میرایی در سیستم تعلیق خودرو را به صورت متغیر و تنظیم پذیر توسط راننده و یا حتی با اعمال فیدبک توسط سیستم کنترلر ایجاد کرد. به این صورت که میدان مغناطیسی ثابت توسط سیم پیچ تحریک در یک شکاف فاصله هوایی ایجاد می‌شود و سپس با تغییر جریان تحریک میدان کنترل می‌شود. حال اگر یک هادی با سرعت v در این میدان حرکت کند، در طرفین هادی ولتاژی القا می‌شود که متناسب با سرعت حرکت

و شدت میدان مغناطیسی است. با اتصال کوتاه هادی، جریان‌ی هادی می‌گذرد که این جریان بستگی به ولتاژ تولید شده و مقاومت اهمی هادی دارد. از طرفی چنانچه یک سیم حامل جریان در درون میدان مغناطیسی قرار گیرد بر آن نیرویی وارد می‌شود که براساس قانون لنز باعث کاهش نیروی تولیدی و در نتیجه باعث کاهش سرعت می‌شود.

شکل (۱-الف) یک شمای ساده از دمپر الکترومغناطیسی را نشان می‌دهد که از استوانه آهنی تشکیل شده است و در درون آن سیم پیچ تحریک وجود دارد. در درون فاصله هوایی یک میدان مغناطیسی شعاعی وجود دارد که جهت میدان از داخل به سمت خارج و یا بالعکس است. حال اگر طبق شکل (۱-ب) یک حلقه مسی به ضخامت d ، به طول h ، به شعاع a و با مقاومت ویژه ρ داخل این میدان حرکت کند جریانی طبق معادله (۱) در درون آن ایجاد می‌شود

$$i_{\text{ring}} = \frac{I_a \cdot (v \times B_g)}{R} = \frac{v B_g (hd)}{\rho} \quad (1)$$

که B_g چگالی شار مغناطیسی در فاصله هوایی، I_a طول حلقه مسی، v سرعت حلقه در میدان، $R = \rho \cdot I_a / (h \cdot d)$ مقاومت حلقه است. بنابراین طبق قانون آمپر نیروی وارد به حلقه، رابطه مستقیم با سرعت v دارد و عبارت است از:

$$F = I_a \cdot i_{\text{ring}} \times B_g = \frac{2\pi a h d B_g^2}{\rho} v \quad (2)$$

حال از تقسیم نیرو بر سرعت، ضریب میرایی دمپر به دست می‌آید (این معادلات نیز به طور مشابه برای سیستم‌های صوتی مانند بلندگو در مرجع [۱۳] آمده است). حال چنانچه جریان سیم پیچ تحریک i_f تغییر کند، چگالی شار مغناطیسی B_g در فاصله هوایی نیز تغییر کرده و بنابراین ضریب میرایی D_{ele} به صورت تابعی درجه ۲ برحسب جریان تحریک تغییر خواهد کرد. زیرا عامل ایجاد آن نیز جریان تحریک است که از معادلات (۳) و (۴) مشخص می‌شود.

$$B_g = \frac{N_f i_f \mu_0}{g} \quad (3)$$

$$D_{\text{ele}} = \frac{2\pi a h d}{\rho} \left(\frac{N_f i_f \mu_0}{g} \right)^2 \quad (4)$$

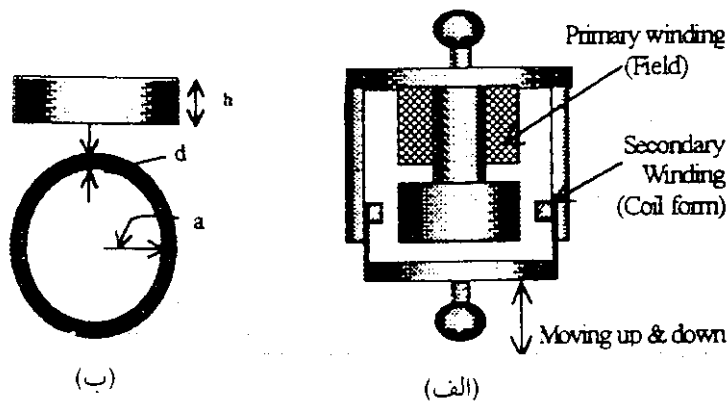
که در آن g فاصله هوایی و μ_0 ضریب نفوذ پذیری هوا و N_f تعداد دور سیم پیچ تحریک است. حال با کنترل جریان تحریک می‌توان ضریب میرایی اتومبیل را به هر مقدار دلخواهی تنظیم کرد که شمای ساده آن در شکل (۲) رسم شده است.

مقاومت R_{adj} می‌تواند در داشپورت یا در کنار فرمان اتومبیل قرار داده شود به طوری که راننده در صورت احساس ناراحتی با تنظیم آن در حالی که اتومبیل حرکت می‌کند میزان میرایی را تغییر دهد. یا حتی کنترل جریان را می‌توان با اعمال فیدبک از بدنه و شاسی اتومبیل انجام داد به طوری که همواره راحتی سفر و پایداری ماشین تضمین شود.

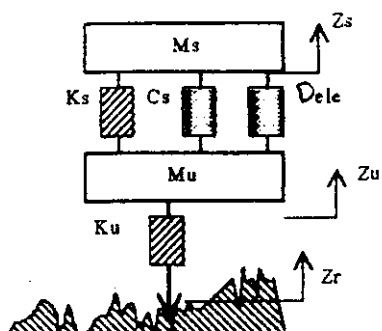
۳- محدودیتهای طراحی دمپر الکترومغناطیسی

نکته بارز و مهم برای طراحی این نوع دمپر، تعیین چگالی شار مغناطیسی مناسب در فاصله هوایی بین اولیه و ثانویه است و پیرو آن بر میزان دور مورد نیاز برای میراییهای مختلف مشخص می‌شود. از موارد محدودکننده در طراحی سیستم تعلیق الکترومغناطیسی حداقل میزان انرژی الکتریکی و حداکثر حجم و ابعاد آن است و حتی الامکان از سیستمهای تعلیق امروزی حجم و وزن بیشتری نداشته باشد. برعکس سیستمهای تعلیق مکانیکی، قابلیت کنترل ضریب میرایی مزیتی برای سیستم مزبور به حساب می‌آید و در ضمن به مرور زمان سیستم مکانیکی ضریب میرایی اولیه خود را به دلیل نشی روغن و یا تغییر مدول الاستیسیته آن از دست می‌دهد در صورتی که در سیستم الکترومغناطیسی چنین عیبی وجود ندارد [۹ و ۱۰].

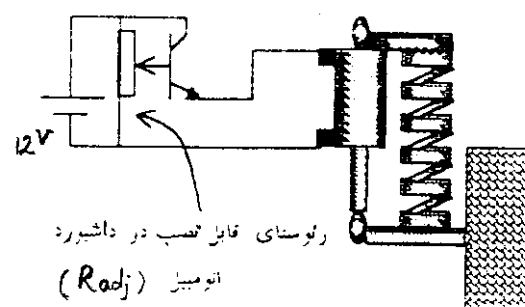
مطلوبتر به نظر می‌رسد که برای میرایی نوسانات خودرو و با توجه به تغییرات ضریب میرایی مورد نظر هم از سیستم مکانیکی و هم از سیستم الکترومغناطیسی به طور موازی در اتومبیل استفاده شود به طوری که برای تغییر ضریب میرایی فقط از سیستم الکتریکی استفاده شود و در صورت خرابی سیستم الکتریکی، سیستم مکانیکی همواره کار خود را دنبال کند. در این حالت می‌توان از حجم و وزن سیستم تعلیق الکترومغناطیسی بسیار کاست و در نتیجه می‌توان چگالی شار



شکل ۱- (الف) نمای ساده از دمپر الکترومغناطیسی، (ب) رینگ مسی



شکل ۳- نحوه استفاده از دمپر الکترومغناطیسی در خودرو



شکل ۲- نحوه کنترل دمپر الکترومغناطیسی در خودرو

نحوه طراحی به این صورت است که بایستی اولاً نوع خودرو مورد استفاده مشخص شود، ثانیاً مدل $\frac{1}{4}$ خودرو و مدل کامل آن شبیه سازی شود تا براساس آن حداکثر تغییرات ضریب میرایی به دست آید و سپس طراحی سیستم الکترومغناطیسی به روش اجزای محدود، آغاز شود. به طوری که با شرط کمترین حجم و عدم اشباع هسته در بیشترین ضریب میرایی تعداد دور، سطح مقطع هسته و سایر پارامترهای دیگر به دست آید.

ارائه طرحهای مختلف و بررسی نواقص و تکمیل آنها در مرجع [۱۴] آورده شده است و در اینجا مستقیماً از طرح نهایی که خواستهای بالا را تأمین می‌کند و شبیه به موتورهای خطی لوله‌ای است استفاده می‌شود.

مغناطیسی و تعداد دور سیم پیچ تحریک را کمتر کرد و از آن فقط در کنترل ضریب میرایی استفاده کرد. از نظر هزینه نیز اقتصادیتر به نظر می‌رسد و مطابق شکل (۳) به راحتی می‌توان در کنار کمک فنرهای مکانیکی از آن استفاده کرد.

بنابراین در طراحی دمپر الکترومغناطیسی نافع‌تر است این سیستم در کنار دمپر مکانیکی قرار گیرد تا:

- ۱- ضریب اطمینان سیستم تعلیق افزایش یابد.
- ۲- فقط تغییرات جزئی ضریب میرایی توسط دمپر الکترومغناطیسی صورت گیرد و نقطه کار ثابت بماند.
- ۳- از نظر حجم، ابعاد، چگالی شار و عدم اشباع هسته، دمپر الکترومغناطیسی مشکلی پدید نیاید.
- ۴- در صورت خرابی سیستم الکترومغناطیسی، اتومبیل به صورت عادی کار خود را دنبال کند.
- ۵- طراحی کمک فنر الکترومغناطیسی فقط بر اساس میزان تغییرات ضریب میرایی صورت گیرد.

۴- طرح دمپر الکترومغناطیسی

با بررسیهایی که در مورد موتورهای خطی لوله‌ای صورت گرفت^[۱۵ و ۱۶] و با توجه به خواسته‌های ذکر شده، طرح نهایی دمپر به صورت شکل (۴-الف) به دست آمد. در این طرح با تغییر وضعیت اولیه (هسته داخلی) در درون ثانویه (هسته بیرونی) تغییری در مقدار نیرو ایجاد نمی‌شود زیرا در هر وضعیتی از دید اولیه فاصله هوایی و مشخصات روتور تغییر نمی‌کند. بنابراین نیروی ضد محرکه تولیدی، فقط بستگی به سرعت جابه‌جایی دارد (اولیه به بدنه و ثانویه به شاسی اتومبیل نصب می‌شود).

طراحی ابعاد و اندازه‌های دمپر الکترومغناطیسی توسط نرم‌افزاری که در این خصوص تهیه شده است انجام شد و نحوه بسته شدن مسیر شار مغناطیسی در هسته‌ها، توسط یکی از توابع نرم‌افزار MATLAB 5.3 صورت گرفت و تمامی نقاط هسته از نظر اشباع بررسی شد [۱۴]. در شکل (۴-الف) سیم پیچ اولیه که در قسمت مرکزی قرار دارد توسط باتری اتومبیل تحریک می‌شود و شار مغناطیسی را به صورت شعاعی در فاصله هوایی توزیع می‌کند. در فاصله هوایی تعدادی حلقه‌های آلومینیومی یا مسی وجود دارند که شار مغناطیسی را قطع و ولتاژی القا می‌کند و به دلیل اتصال کوتاه بودن آنها، جریانی در حلقه جاری می‌شود. با وجود جریان در میدان مغناطیسی، بر هادی نیرویی وارد می‌شود که مقدار نیروی ضد محرکه متناسب با سرعت جابه‌جایی حلقه است، پس باعث خنثی کردن نوسانات می‌شود. در شکل (۴-ب) مسیر شار مغناطیسی بین اولیه و ثانویه نشان داده شده است.

۵- طراحی

پس از مشخص شدن طرح، به طراحی ابعاد و مشخصات کامل دمپر الکترومغناطیسی در این بخش پرداخته می‌شود. البته کلیه محدودیتهایی که عملاً در هر طراحی وجود دارد معین شده و با استفاده از روابط بین آنها سعی می‌شود طراحی صورت گیرد که اولاً در محدوده تغییرات قرار داشته باشد، ثانیاً

از حجم و وزن کم و کارایی بالایی برخوردار باشد. لذا با توجه به شکل (۵) که برش عرضی نیمی از دمپر شکل (۴-الف) است، شرایط مسئله به شرح زیر بیان می‌شود.

۱- چگالی شار در هسته بیش از $1/2$ تسلا نشود (این عدد با توجه به تجربیات طراحی و ساخت ترانسفورماتورها و موتورهای القایی که در متون طراحی ماشینهای الکتریکی آمده است، بیان می‌شود [۱۷-۱۹]). اگرچه با داشتن مواد مغناطیسی مرغوبتر می‌توان چگالی شار بیشتری را انتخاب کرد، اما به دلیل مسائل ساخت و عدم وجود مواد مرغوب از چگالی کمتری استفاده شده است.

۲- چگالی شار در دندانه‌ها نیز بیش از $1/2$ تسلا نشود (منظور از دندانه‌ها، رینگهای آهنی هستند که مابین دو رینگ مسی در ثانویه قرار می‌گیرند).

۳- تعداد دندانه‌ها، در قطبهای بالا و پایین شکل (۵) برابر باشند. به عبارتی، تعداد دندانه‌ها با تعداد شیارها در زیر هر قطب برابر باشند. در این حالت چگالی شار متوسط در فاصله هوایی نصف چگالی شار دندانه‌ها خواهد بود.

۴- حتی‌الامکان جریان اخذ شده از باتری کمترین مقدار باشد تا توان دریافتی نیز کمترین مقدار شود.

۵- آمپر دور مورد نیاز برای ایجاد شار مغناطیسی به خوبی تأمین شود.

۶- طراحی سیم‌پیچها چنان باشد که مقاومت آن تحت ولتاژ ثابت ۱۲ ولت باتری بتواند جریان مورد نیاز را تأمین کند.

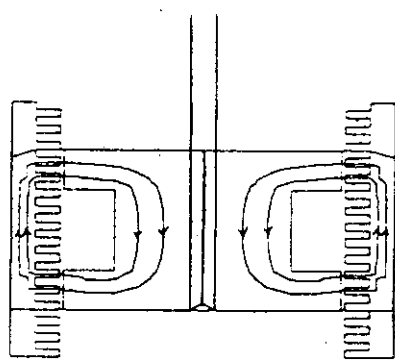
۷- حجم دمپر کمترین مقدار باشد.

۸- حداکثر هادیها (حلقه‌ها) زیر هر قطب قرار گیرد تا نیروی بیشتری تولید شود.

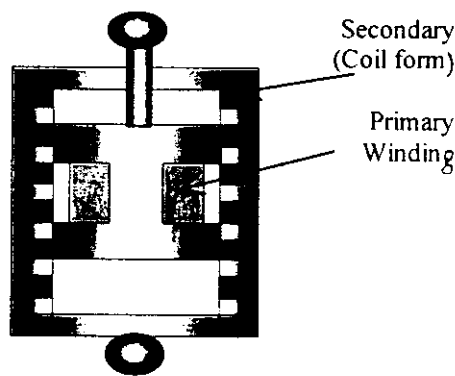
۹- با توجه به عدم جابه‌جایی هوا در سیم پیچ اولیه چگالی جریان بیش از 3 A/mm^2 نشود [۱۹].

۱۰- ماکزیمم ضریب میرایی مورد نظر تأمین شود.

با توجه به طراحی رایانه‌ای، کلیه روابط به صورت پارامتری بیان می‌شوند و لذا با استفاده از شکل (۵) پارامترهای مورد نظر تعریف شده و در کلیه روابط از آنها استفاده می‌شود.



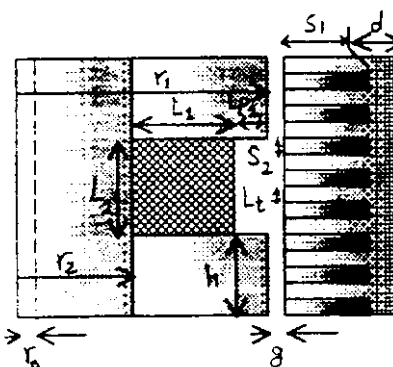
(ب)



(الف)

شکل ۴- (الف) طرح نهایی دمپر الکترومغناطیسی و (ب) مسیر شار بین اولیه و ثانویه

- g فاصله هوایی بین اولیه و ثانویه
- N_f تعداد دور سیم پیچ اولیه (سیم پیچ تحریک)
- i_f جریان عبوری از سیم پیچ اولیه (سیم پیچ تحریک)
- a_f سطح مقطع سیم پیچ اولیه
- D_{ele} ضریب میرایی مورد نیاز
- l_t پهنای دندانها (ضخامت حلقه آهنی)
- lp_1 پهنای کفشک هر قطب
- lp_2 طول کفشک هر قطب.



شکل ۵- برش عرضی نیمی از دمپر الکترومغناطیسی با پارامترهای آن

با توجه به محدودیت‌های ساخت و عدم دقت دستگاه‌های اندازه‌گیری در برش و تراش، فاصله هوایی را حداقل مقدار قابل ساخت و مشخص در نظر می‌گیریم و برحسب تجربه مشاهدات از دمپرها ساخت شده قطر پیچ اولیه را نیز معلوم فرض می‌کنیم و بالاخره با توجه به نکات طراحی ذکر شده ضریب میرایی الکترومغناطیسی را عدد کوچکی در نظر می‌گیریم که به عنوان مثال ضریب میرایی دمپر اتومبیل پژو 2500 N.sec/m است [۲۰] که ضریب دمپر الکترومغناطیسی را 500 N.sec/m فرض می‌کنیم و همچنین برای سهولت در ساخت ضخامت شیارها و دندانها را یکسان و پهنای کفشک قطبها را صفر می‌گیریم. به دلایل تجربی در ساخت نمونه‌های اولیه برای ایجاد فاصله بین سیم پیچ تحریک از قسمت متحرک ثانویه و جلوگیری از صدمه به آن، طول کفشک قطب را ۵ تا ۱۰ میلیمتر فرض می‌کنیم، بنابراین داریم

کل مجهولات که بعضی از آنها در شکل (۵) وجود دارد ۱۷ پارامتر است که به ترتیب عبارت‌اند از:

- r_0 شعاع مهره اولیه برای نصب پیچ رابط از بدنه خودرو به اولیه
- r_1 شعاع خارجی قطبهای اولیه
- r_2 شعاع داخلی اولیه
- h ضخامت یا ارتفاع قطبهای اولیه
- l_1 طول هر قطب اولیه
- l_2 فاصله بین دو قطب
- s_1 عمق شیارهای ثانویه (پهنای رینگهای مسی)
- s_2 پهنای شیارهای ثانویه (ضخامت رینگهای مسی)
- d ضخامت انتهایی ثانویه (ضخامت لوله خارجی)

۲-۵- سطح مقطع سیم پیچ (a)

چون ولتار باتری ثابت است، اگر مقاومت سیم پیچ نیز مشخص باشد مقدار جریان سیم پیچ به دست می‌آید. معادلات آنها به صورت زیر است

$$v_f = R_f i_f = P \left[\rho \frac{r_1 - lP_2 + r_2}{2} \cdot \frac{2\pi N_f \times 10^{-3}}{a_f \times 10^{-6}} \right] i_f \quad (9)$$

از معادله (۹) سطح مقطع سیم پیچ تابعی از آمپر دور به دست می‌آید.

$$a_f = P \left[\rho \frac{r_1 + r_2 - lP_2}{2} \cdot \frac{2\pi \times 10^3}{v_f} \right] N_f i_f \quad [\text{mm}]^2 \quad (10)$$

۳-۵- ضخامت انتهایی ثانویه (لوله ثانویه) (d)

چون چگالی شار مغناطیسی مشخص است و برابر حداکثر مقدار مجاز است پس برای حداقل شدن حجم و وزن هسته‌ها، فرض می‌شود که حداکثر چگالی شار در مرکز هسته اولیه و در سطح قطبها و بالاخره در ثانویه وجود دارد. بنابراین

$$B_1 = B_2 = B_3 = B_{\text{teeth}} \quad [\text{Wb/m}^2] \quad (11)$$

و چون فلوی مغناطیسی در همه قسمتها نیز ثابت است بنابراین

$$\frac{\phi}{A_1} = \frac{\phi}{A_2} = \frac{\phi}{A_3} = \frac{\phi/n}{A_{\text{teeth}}} \quad (12)$$

$$A_1 = A_2 = A_3 = nA_{\text{teeth}}$$

با استفاده از معادله (۱۲) عبارتی برای محاسبه ضخامت لوله ثانویه مشخص می‌شود

$$A_1 = A_3$$

$$\pi(r_2^2 - r_o^2) = \pi \left[(r_1 + g + S_1 + d)^2 - (r_1 + g + S_1)^2 \right] \quad (13)$$

پس از ساده سازی

$$d^2 + 2(r_1 + g + S_1)d - (r_2^2 - r_o^2) = 0 \quad (14)$$

و جواب معادله (۱۴) مقدار ضخامت لوله برحسب میلیمتر را مشخص می‌کند

$$d = -(r_1 + g + S_1) + \sqrt{(r_1 + g + S_1)^2 + (r_2^2 - r_o^2)} \quad (15)$$

$$lp_2=7 \text{ mm}, lp_1=0, S_2=L_t, D_{\text{ele}}=500 \text{ N.sec/m}, g=0.3 \text{ mm}, r_o=5 \text{ mm}$$

اکنون سعی می‌شود که معادلاتی بین سایر مجهولات به دست آید و با استفاده از آنها طراحی صورت گیرد که شرایط مسئله را ارضا کند.

۱-۵- عمق شیار روتور (S₁)

بر اساس معادله به دست آمده در بخش ۲، ضریب میرایی از حاصل تقسیم نیروی الکترومغناطیسی بر سرعت جابه‌جایی هادیهای ثانویه مشخص می‌شود و چون ممکن است تعداد هادیهای زیر هر قطب و حتی تعداد قطبها بیش از یک باشد، لذا معادله (۴) به صورت زیر تکمیل می‌شود

$$D_{\text{ele}} = \frac{F}{v} = \frac{P n i_{\text{ring}} l_a B_g}{v} \quad (5)$$

که P تعداد قطبها، n تعداد هادیهای روتور زیر هر قطب، i_{ring} جریان عبوری از حلقه مسی، l_a طول حلقه مسی بر حسب متر، B_g چگالی شار در فاصله هوایی و v سرعت خطی حلقه مسی است.

اگر معادل جریان حلقه و طول آن در معادله (۵) قرار داده شود معادله زیر به دست می‌آید

$$D_{\text{ele}} = \frac{nP \left(\frac{l_a v B_g}{R} \right) l_a B_g}{v} = \frac{n l_a^2 B_g^2 P}{\rho^{\frac{1}{a_a}}} = \frac{n l_a a_a B_g^2 P}{\rho}$$

$$D_{\text{ele}} = \frac{n \left(2\pi \left(r_1 + g + \frac{S_1}{2} \right) \right) S_2 S_1 B_g^2 P}{\rho} \times 10^{-9} \quad [\text{N.Sec/m}] \quad (6)$$

با ساده‌سازی عبارت (۶) عمق شیار برحسب میلیمتر مشخص می‌شود.

$$S_1^2 + 2(S_1 + g)S_1 - \frac{\rho D_{\text{ele}} \times 10^9}{n\pi B_g^2 P S_2} = 0 \quad (7)$$

جواب معادله درجه دوم بالا برابر است با

$$S_1 = -(r_1 + g) + \sqrt{(r_1 + g)^2 + \frac{\rho D_{\text{ele}} \times 10^9}{n\pi B_g^2 P S_2}} \quad (8)$$

۵-۴- ضخامت قطبها (h)

از معادله (۱۲) مقدار ضخامت قطبهای استاتور مشخص می‌شود

$$\begin{aligned} A_1 &= A_2 \\ \pi(r_2^2 - r_o^2) &= 2\pi r_2 h \\ h &= \frac{r_2^2 - r_o^2}{2r_2} \end{aligned} \quad (16)$$

۵-۵- فاصله بین دو قطب (l₂)

اگر طول l₁ مشخص باشد، طول l₂ آن قدر افزایش می‌یابد که تمام تعداد دورهای سیم پیچ استاتور در محیط آن قرار گیرد، چون سطح مقطع سیم پیچ معلوم است پس قطر سیم برابر است با

$$d_f = \sqrt{\frac{4a_f}{\pi}} \quad (17)$$

سطح مورد نیاز برای جاگذاری سیم پیچ استاتور برابر است با

$$\begin{aligned} S &= l_1 l_2 \\ S &= (1.1d_f)^2 N_f = 1.21 \frac{4a_f}{\pi} N_f \end{aligned} \quad (18)$$

$$l_2 = \frac{1.54a_f N_f}{l_1} = \frac{1.54a_f N_f}{r_1 - r_2 - lp_2} \quad (19)$$

عدد ثابت ۱/۱ در معادله (۱۸) ضریب جاگیری سیمهای مسی در سطح s است. چون سطح مقطع سیم پیچ دایره‌ای است و در اینجا به صورت مربع در نظر گرفته شده است و هر چقدر قطر سیم بزرگتر باشد ضریب جاگیری بزرگتر خواهد بود چون انعطاف پذیری سیمهای ضخیمتر کمتر است.

۵-۶- کاهش حجم روتور و استاتور

در دمپر الکترومغناطیسی، حداقل فضا با حداکثر نیرو مورد نیاز است، پس عبارت حجم اولیه و ثانویه به شرط آمپر دور ثابت می‌تواند به عنوان تابع معیار مینیمم شود علاوه بر کاهش حجم، وزن آن نیز کاهش خواهد یافت.

اگر عبارت حجم اولیه و ثانویه مشخص شود و پارامترهای به دست آمده در بخشهای مختلف، جاگذاری شوند فقط یک

پارامتر مجهول r₂ در معادله وجود دارد. بنابراین، از عبارت حجم نسبت به شعاع هسته مرکزی استاتور r₂ مشتق گرفته و معادل صفر قرار داده می‌شود. بنابراین، از معادله غیرخطی به دست آمده می‌توان r₂ را به روش سعی و خطا محاسبه کرد.

$$\begin{aligned} V_{\text{stator}} &= P(2h\pi r_1^2 + \pi r_2^2 l_2) \\ V_{\text{rotor}} &= [P(2h + l_2) + 100]\pi[(r_1 + g + S_1 + d)^2 - r_1^2] \end{aligned} \quad (20)$$

$$V = V_{\text{stator}} + V_{\text{rotor}} \quad (21)$$

طول ۱۰۰ میلی‌متر در معادله (۲۰) برای فضای کار اولیه است. به عبارتی اولیه می‌تواند ۱۰۰ میلی‌متر در داخل ثانویه جابه‌جا شود. اکنون با جاگذاری معادله‌های (۵) تا (۱۹) در معادله (۲۰) و سپس در معادله کلی (۲۱) و ساده‌سازی آنها معادله زیر به دست می‌آید.

$$\begin{aligned} V &= p\pi \left\{ \left(\frac{r_2^2 - r_o^2}{r_2} \right) \left(\frac{r_2^2 - r_o^2}{nl_t} - g \right)^2 + \frac{1.54 \frac{N_f l_f}{\delta_f} r_2^2}{\frac{r_2^2 - r_o^2}{nl_t} - g - r_2 - lp_2} + \right. \\ &\left[\frac{r_2^2 - r_o^2}{r_2} + \frac{1.54 \frac{N_f l_f}{S_f}}{\frac{r_2^2 - r_o^2}{2nl_t} - g - r_2 - lp_2} + \frac{100}{p} \right] \\ &\left[\left(\frac{r_2^2 - r_o^2}{2nl_t} \right) + \frac{\rho D_{\text{ele}} \times 10^9}{2n\pi B_g^2 P S_2} + (r_2^2 - r_o^2) - \right. \\ &\left. \left. \left(\frac{r_2^2 - r_o^2}{2nl_t} - g \right)^2 \right] \right\} = 0 \end{aligned} \quad (22)$$

در معادله (۲۲) فرض شده است که مقدار آمپر دور ثابت است و با توجه به رابطه مذکور حداقل حجم به ازای حداقل تعداد قطب (p=2) حاصل می‌شود. حال اگر تعداد هادیهای زیر هر قطب را نیز مشخص کنیم، تنها متغیر r₂ مجهول است و بقیه آنها g، l₁، lp₁ و lp₂ معلوم‌اند. بنابراین پس از مشتق‌گیری از آن، مقدار شعاع استاتور r₂ مشخص می‌شود. برای این منظور از

معادله (۲۲) مشتق گیری می شود و مجدداً با جاگذاری عبارتهای r_1 و h ... رابطه ساده سازی می شود و به عبارت زیر می رسد.

$$\frac{dv}{dr_2} = 0$$

$$\left(1 + \frac{r_0^2}{r_2^2}\right) r_1^2 + (r_2^2 - r_0^2) \frac{2r_1}{nl_t} + \frac{1.54N_f i_f}{\delta_f}$$

$$\left[\frac{2r_2(r_1 - r_2 - lp_2) - \left(\frac{r_2}{nl_t} - 1\right) r^2}{(r_1 - r_2 - lp_2)^2} \right] +$$

$$\left[\left(1 + \frac{r_0^2}{r_2^2}\right) - \frac{1.54 N_f l_f \left(\frac{r_2}{nl_t} - 1\right)}{(r_1 - r_2 - lp_2)^2} \right] \left[(r_1 + g + S_1 + d)^2 - r_1^2 \right] +$$

$$\left[(2h + l_2) + \frac{100}{p} \right] \left[2r_2 \left(\frac{g}{nl_t} + 1 \right) \right] = 0 \quad (23)$$

معادله (۲۳) به روش سعی و خطا و با آمپر دور و تعداد هادیهای مشخص توسط رایانه محاسبه می شود.

پس از مشخص شدن ابعاد فیزیکی به روش مدار معادل الکتریکی آمپر دور مورد نیاز به دست می آید و با آنچه قبلاً فرض شد مقایسه می شود چنانچه اختلافی باشد آمپر دور جدید مجدداً در معادله (۲۳) قرار داده می شود و طراحی جدیدی صورت می گیرد و تا جایی ادامه می یابد که اختلاف آمپر دور به دست آمده و فرض شده بسیار اندک باشد.

با تغییر تعداد هادیهای زیر هر قطب در ابتدای هر طراحی و مقایسه نتایج عددی به دست آمده از آن، تعداد هادیهایی را در نظر می گیریم که حجم کمتری را شامل شده است.

۷-۵- متوسط چگالی شار در فاصله هوایی

چون تعداد دندانها و شیارها زیر هر قطب برابرند پس متوسط چگالی شار فاصله هوایی نصف متوسط چگالی شار دندانهاست.

$$B_g(av) = \frac{B_{teeth}}{2} \quad (24)$$

۵-۸- نتایج عددی طراحی

در برنامه طراحی فرض شده است که همه هادیها از جنس مس است و فرضیات اولیه در طراحی به شرح جدول (۱) است (البته با طراحیهای مختلف می توان ثابت کرد که استفاده از هادیهای مسی به جای آلومینیوم باعث کم شدن حجم و وزن دمپر می شود).

پس از حل معادله (۲۳) مجهولات طراحی طبق جدول (۲) مشخص شده است.

برای اطمینان از عدم به اشباع رفتن تمامی قسمتهای هسته، چگالی شار مغناطیسی قسمتهای مختلف در مدار معادل مغناطیسی به دست آمده است که طبق جدول (۳) است. مقادیر وزن آهن استاتور و روتور و سیم پیچهای آنها نیز در جدول (۴) مشخص شده است.

۶- آزمون نمونه ساخته شده

پس از طراحی و ساخت دمپر الکترومغناطیسی، نمونه توسط دستگاه رایانه ای آزمون کمک فنرها^{*}، در ولتاژهای مختلف آزمون شد و نتایج قابل توجهی در آنها مشاهده شد که در شکل (۶) نتایج نهایی آزمون مشخص شده است که به شرح زیر است [۲۱].

۱- با افزایش ولتاژ تحریک مقدار نیروی تولیدی نیز افزایش می یابد به طوری که در ولتاژ ۱۲ ولت حداکثر نیروی تولیدی به ۳۰۰ نیوتن می رسد.

۲- در حالی که ولتاژ تحریک قطع است، مقداری نیرو ناشی از اصطکاک و مقاومت هوا تولید شده است.

۳- ضریب میرایی در سرعتهای کم بسیار بیشتر از آنچه که در طراحی در نظر گرفته شده به دست آمده است ولی در سرعتهای بالا ضریب میرایی کمتر از طراحی است.

۴- همان طور که در شکل (۶) نیز مشخص است در ابتدا با افزایش سرعت، مقدار نیرو افزایش می یابد اما بعد از آن

* به کمک دستگاه تست کامپیوتری کمک فنرها در شرکت ایندامین

جدول ۱- پارامترهای اولیه برای طراحی

$\delta_f = 3 \text{ A/mm}^2$	چگالی جریان عبوری از سیم پیچهای اولیه
$B_g = 0.55 \text{ [wb/m}^2]$	متوسط چگالی شار مغناطیسی در فاصله هوایی
$S_2 = l_t = 2.5 \text{ mm}$	ضخامت رینگهای مسی و آهنی
$\mu_r = 1350$	با استفاده از مرجع [۱۷] ضریب نفوذپذیری نسبی آهن ریختگی
$g = 0.3 \text{ mm}$	فاصله هوایی
$r_0 = 5 \text{ mm}$	شعاع پیچ
$D_{elc} = 500 \text{ N.sec/m}$	ضریب میرایی مورد نظر
$Lp_2 = 7 \text{ mm}$	عمق کفشک قطب

جدول ۲. نتایج طراحی

$r_2 = 20.1 \text{ mm}$	شعاع داخلی اولیه	$L_2 = 30 \text{ mm}$	فاصله بین دو قطب اولیه
$r_1 = 37.6 \text{ mm}$	شعاع قطبهای اولیه	$L_1 = 10.5 \text{ mm}$	طول هر قطب اولیه
$s_1 = 12.4 \text{ mm}$	عمق شیارها	$L_r = 150 \text{ mm}$	طول ثانویه
$d = 3.5 \text{ mm}$	ضخامت انتهایی ثانویه	$dr = 107.71 \text{ mm}$	قطر خارجی ثانویه
$I_f = 0.561 \text{ A}$	جریان سیم پیچ تحریک	$Lp_1 = 0 \text{ mm}$	پهنای کفشک هر قطب
$d_f = 0.4747 \text{ mm}$	قطر سیم پیچ تحریک	$N_f = 1116 \text{ turns}$	تعداد دور سیم پیچ تحریک
$a_f = 0.177 \text{ mm}^2$	سطح مقطع سیم پیچ	$R_f = 20.72$	مقاومت سیم پیچ تحریک

جدول ۳- نتایج بررسی پس از طراحی

$B_1 = 1.0956 \text{ Tesla}$	چگالی شار هسته مرکزی	$B_{teeth} = 1.1 \text{ Tesla}$	چگالی شار دندانه‌ها
$B_2 = 1.0956 \text{ Tesla}$	چگالی شار در قطبها	$B_g = 0.55 \text{ Tesla}$	چگالی شار فاصله هوایی
$B_3 = 1.0956 \text{ Tesla}$	چگالی شار ثانویه (لوله)	$R_1 = 19.518 \text{ kAt/wb}$	رلکتانس هسته مرکزی
$R_3 = 19.518 \text{ kAt/wb}$	رلکتانس هسته ثانویه (لوله)	$R_2 = 62.315 \text{ kAt/wb}$	رلکتانس قطبها
$\varphi = 0.0013 \text{ web}$	شار مغناطیسی	$A_2 = 0.0012 \text{ m}^2$	سطح مقطع قطبها
$R_g = 201.37 \text{ kAt/wb}$	رلکتانس فاصله هوایی	$A_3 = 0.0012 \text{ m}^2$	سطح مقطع ثانویه (لوله)
$A_g = 0.0012 \text{ m}^2$	سطح مقطع فاصله هوایی	$A_1 = 0.0012 \text{ m}^2$	سطح مقطع هسته مرکزی

جدول ۴- مقادیر وزن اجزای مختلف دمپر

$M_r = 3.2759 \text{ kg}$	وزن آهن ثانویه	$M_s = 0.9251 \text{ kg}$	وزن آهن اولیه
$M_{wr} = 2.2596 \text{ kg}$	وزن رینگهای ثانویه	$M_{ws} = 0.2798 \text{ kg}$	وزن سیم پیچ اولیه
$Mass = 6.7404 \text{ kg}$		کل وزن دمپر الکترومغناطیسی	

شیرها ندارد اما در مقایسه با سیستمهای تعلیق نافع از وزن بیشتری برخوردار است.

۷- شبیه سازی دمپر الکترومغناطیسی

معادلات دینامیکی دمپر الکترومغناطیسی مانند ماشینهای القایی با یک سیم پیچ در اولیه و دو سیم پیچ در ثانویه در محورهای d و q است که به صورت ماتریسی در معادله (۲۶) نشان داده شده است [۱۴]. در این معادله، β نسبت π به گام قطب τ است و واحد آن رادیان بر متر است همچنین U_r و U به ترتیب سرعت خطی دستگاه مختصات اختیاری و سرعت روتور است. معادله نیروی تولیدی در مختصات ساکن ($U=0$) نیز برابر است با

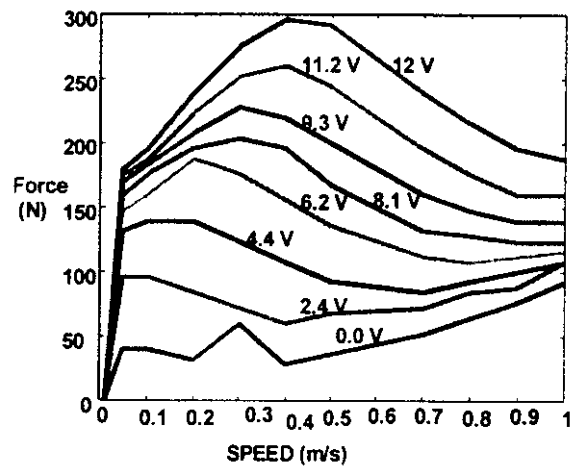
$$F_a = \frac{P}{2} L_m \beta i_{qs} i'_{dr} \quad (25)$$

$$\begin{bmatrix} v_{qs} \\ v'_{qr} \\ v'_{dr} \end{bmatrix} = \begin{bmatrix} r_s + L_s P & L_m P & 0 \\ L_m P & r'_r + L'_r P & \beta(U - U_r)L'_r \\ -\beta(U - U_r)L_m & -\beta(U - U_r)L'_r & r'_r + L'_r P \end{bmatrix} \times \begin{bmatrix} i_{qs} \\ i'_{qr} \\ i'_{dr} \end{bmatrix} \quad (26)$$

با قرار دادن پارامترهای طراحی شده زیر و معادلات حالت $\frac{1}{4}$ خودرو (در پیوست الف آمده است) و دمپر الکترومغناطیسی طبق شکل (۷) رفتار سیستم تعلیق از طریق شبیه سازی بررسی می شود.

پارامترهای دمپر الکترومغناطیسی بعد از ساخت و آزمون نمونه طبق جدول (۵) است [۱۴].
پارامترهای مدل یک چهارم خودرو طبق جدول (۶) است [۲].

از اثر جابه جایی جرمهای فنربندی شده (شامل بدنه و سرنشینان) M_s و جرم فنربندی نشده (شامل شاسی و تایر) M_u مطابق شکل (۷) سرعت تغییرات U_r مشخص می شود، سپس همان تغییرات را در معادلات دمپر الکترومغناطیسی (۲۶) تحت ولتاژ ثابت ۱۲ ولت اعمال می شود و مقادیر جریانهای القا شده



شکل ۶- نتایج آزمون دمپر الکترومغناطیسی

مقدار نیرو کاهش می یابد که این مورد در طراحی در نظر گرفته نشده بود و بعد از ساخت یک نمونه و آزمون آن به این نتیجه رسیده شد. بنابراین در سرعتهای پایین، مطابق آنچه که در طراحی بیان شده، رابطه بین نیرو و سرعت تقریباً خطی است اما در سرعتهای بالا این مسئله صدق نمی کند.

۵- منحنی نیرو-سرعت به دست آمده در دمپر الکترومغناطیسی تقریباً شبیه مشخصه گشتاور-سرعت موتورهای القایی است که توسط منبع DC ترمز می شوند [۲۲].

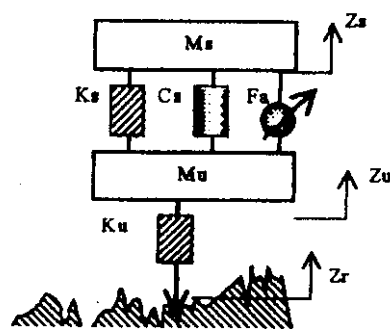
۶- از نتایج به دست آمده در آزمون مشخص شد که می توان از معادلات دینامیکی موتورهای خطی القایی لوله ای TLIM متصل به منبع DC که رفتاری بسیار نزدیک به نتایج آزمون دارد برای شبیه سازی دمپر الکترومغناطیسی در مدل های یک چهارم و کامل خودرو^۹ استفاده کرد [۱۴ و ۲۳]. در بخش (۷) به نتایج آن اشاره می شود.

۷- همان طور که در جدول (۴) مشخص شده وزن دمپر الکترومغناطیسی در این طراحی ۶/۷۴ کیلوگرم به دست آمده است که در مقایسه با سیستمهای تعلیق نیمه فعال و فعال مکانیکی از وزن بسیار کمتری برخوردار است چون نیازی به تجهیزات اضافی از قبیل لوله ها، مخزن روغن و

جدول ۵- پارامترهای دمپر الکترومغناطیسی

$P = 2$	تعداد قطب	$\tau = 5 \text{ cm}$	گام قطب
$R_s = 7.25 \text{ ohm}$	مقاومت سیم پیچ اولیه	$L_s = 2.74 \text{ H}$	اندوکتانس سیم پیچ اولیه
$R'_r = 50.074 \text{ ohm}$	مقاومت سیم پیچ ثانویه	$L'_r = 2.64 \text{ H}$	اندوکتانس سیم پیچ ثانویه
$M_r = 1 \text{ kg}$	وزن اولیه	$L_m = 2.64 \text{ H}$	اندوکتانس متقابل اولیه و ثانویه

منحنیهای تغییر وضعیت جرم فنربندی شده (Z_s)، سرعت $\left(\frac{dZ_s}{dt}\right)$ و شتاب آن $\left(\frac{d^2Z_s}{dt^2}\right)$ که معیارهای مناسب راحتی سفر هستند [۵] نتیجه گرفته شد که هر چقدر قدرت نیروی تولیدی توسط دمپر الکترومغناطیسی (F_a) بیشتر باشد رفتار خودرو نسبت به ارتعاشات وارد بر بدنه، به رفتار سیستم تعلیق فعال نزدیکتر می شود با این تفاوت که در سیستم تعلیق فعال از فیدبک کامل استفاده شده است و در عمل یا امکانپذیر نیست و یا از نظر اقتصادی مقرون به صرفه نیست. در صورتی که در نوع الکترومغناطیسی از هیچ گونه فیدبکی استفاده نشده است.



شکل ۷- مدل یک چهارم خودرو

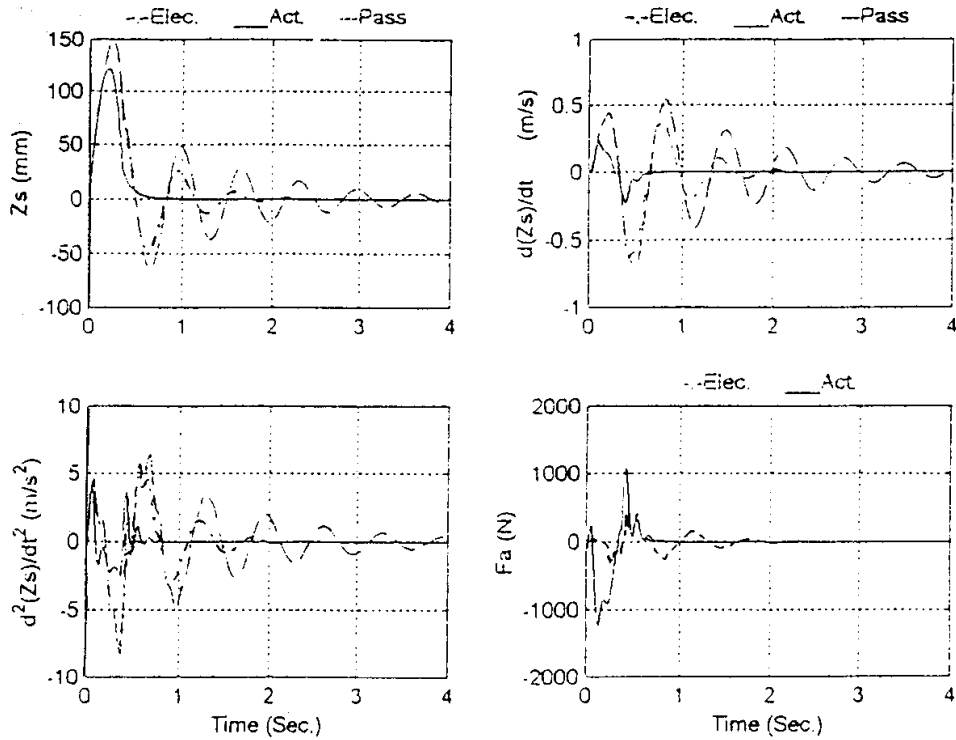
در روتور مشخص می شود و با استفاده از معادله (۲۵) مقدار نیروی تولیدی دمپر الکترومغناطیسی محاسبه می شود، سپس مقدار نیروی به دست آمده مجدداً در معادلات دینامیکی خودرو قرار داده می شود و تغییرات جدیدی به دست می آید. لازم به ذکر است به روش کنترل بهینه نیروی محرک سرو از متغیرهای حالت در ضریب بهره مشخص می شود اما در اینجا نیروی به دست آمده به طور کاملاً مجزا، ناشی از حل معادلات دمپر الکترومغناطیسی است و هیچ گونه فیدبکی از متغیرهای حالت در خودرو استفاده نشده است. منحنیهای به دست آمده از این شبیه سازی حد واصل بین سیستم تعلیق فعال با کنترل بهینه و نافعال بوده است و نزدیک به منحنیهای سیستم تعلیق فعال هست. لازم به ذکر است که شبیه سازی همه سیستمها در شرایط کاملاً یکسان صورت گرفته است و نحوه تعیین معادلات و شبیه سازی آنها در [۱۴] آمده است و نتایج شبیه سازی سیستمهای تعلیق فعال، الکترومغناطیسی و نافعال با ناهمواری سهمی شکل و با ولتاژ ۱۲ ولت در شکل (۸) و با ولتاژ ۲۴ ولت در شکل (۹) آمده است. با بررسیهای انجام شده از

۸- نتیجه گیری و پیشنهادات

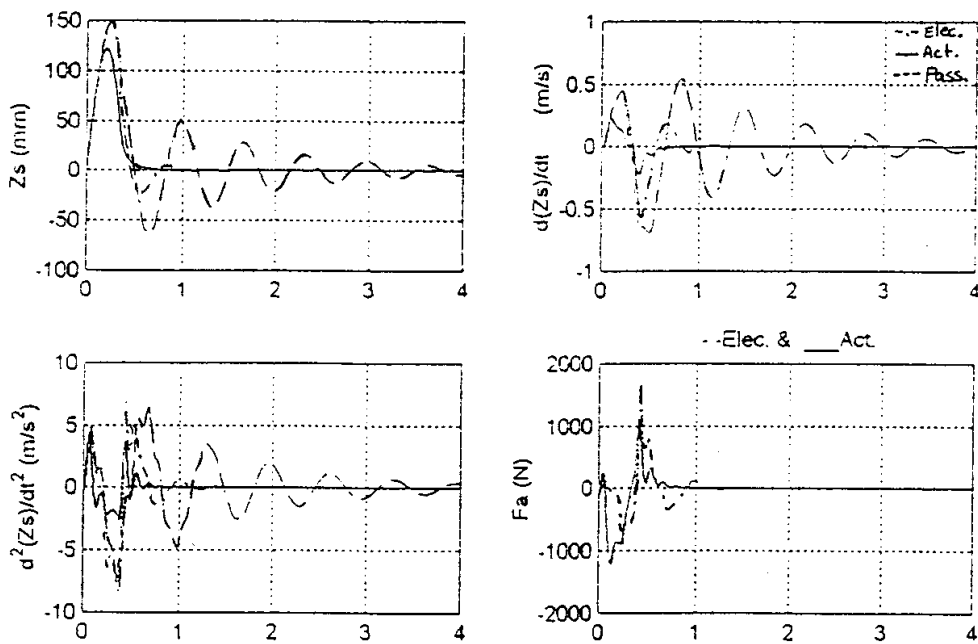
در این مقاله یک دمپر الکترومغناطیسی جدید برای خودروها ارائه شد. دمپر دارای ضریب میرایی بالا با دامنه تغییرات وسیع و قابل استفاده در اتومبیلهاست. برای افزایش اطمینان کارکرد خودرو، دمپر الکترومغناطیسی در کنار دمپر مکانیکی به صورت موازی نصب شده است و در نتیجه باعث کاهش حجم و وزن آن می شود. پس از معرفی طرح و ساخت یک نمونه از آن، نتایج شبیه سازی مدل یک چهارم خودرو با به کارگیری معادلات دینامیکی دمپر مشخص شده و با سیستمهای تعلیق نافعال و فعال مکانیکی مقایسه شده است. نتایج نشان می دهند که رفتار سیستم تعلیق نافعال معرفی شده نسبت به سیستمهای نافعال مکانیکی متعارف مناسبتر بوده و با افزایش جریان تحریک دمپر به سیستمهای فعال نزدیکتر می شود. در تحلیل دمپر الکترومغناطیسی می توان از خواص موتورهای خطی لوله ای استفاده کرد. می توان با تزریق روغن در درون

جدول ۶- پارامترهای مدل یک چهارم خودرو

$M_u = 100 \text{ kg}$ $K_u = 250 \text{ kN/m}$	جرم فنربندی شده ضریب سختی تایر	$M_s = 250 \text{ kg}$ $K_s = 25 \text{ kN/m}$ $C_s = 500 \text{ N.sec/m}$	جرم فنربندی شده ضریب سختی فنر اصلی ضریب میرایی کمک فنر اصلی
--	-----------------------------------	--	---



شکل ۸- ناهمواری سهمی شکل با ولتاژ ۱۲ ولت



شکل ۹- ناهمواری سهمی شکل با ولتاژ ۲۴ ولت

دمپر الکترومغناطیسی، هر دو دمپر مکانیکی و الکترومغناطیسی را در یکدیگر ادغام کرد. به طوری که اگر جریان تحریک قطع باشد کل مجموعه نقش دمپر مکانیکی را ایفا کند. روغن درون

آن علاوه بر کنترل ارتعاشات وارد بر بدنه باعث خنک کردن سیم پیچ تحریک نیز می شود.

واژه نامه

- | | | |
|------------------|-------------------------------|---|
| 1. Ravel | 4. Cheska | 7. BMW |
| 2. Gest | 5. Yamaguchi & Hayashi | 8. tubular linear induction motor |
| 3. Shiling & Fox | 6. magnetic rheological fluid | 9. a quarter car model & full car model |

مراجع

1. طاهری، س. و نانیزی، م. ا.، "بهینه سازی سیستمهای تعلیق نافع،" مجله امیرکبیر، دانشگاه صنعتی امیرکبیر، سال هشتم، شماره ۲۹، ص ۴۳ تا ۵۹.
2. صابونی، ح.، "طراحی سیستم تعلیق فعال برای خودرو،" دانشکده مکانیک، دانشگاه صنعتی اصفهان، پایان نامه کارشناسی ارشد، ۱۳۷۵.
3. کریمی، ب.، "طراحی بهینه سیستمهای تعلیق نافع،" دانشکده مکانیک، دانشگاه صنعتی اصفهان، پایان نامه کارشناسی ارشد، ۱۳۷۶.
4. Esmailzadeh, E., "Servovalve-Controlled Pneumatic Suspensions," *Journal of Mechanical Engineering Science*, Vol. 21, No. 1, pp. 7-18, 1979.
5. "Evaluation of Human Exposure to Whole-body Vibration," ISO 2631, International Standard Organization, 1985.
6. Sharp, R. S., and Hassan, S. A., "The Relative Performance Capabilities of Passive, Active and Semi-Active Car Suspension Systems," *Proc. Instn. Mech. Eng.*, Vol. 200, No. D3, pp. 219-228, 1986.
7. Sharp, R. S., and Crolla D. A., "Road Vehicle Suspension System Design A Review," *Vehicle System Dynamics*, No. 16, PP. 167-192, 1987.
8. Yamaguchi, H., Doi, S. I., Iwama, N., and Hayashi, Y., "Experimental Study of System Optimization for Suspension of Vehicle Vibration," *Vehicle System Dynamics*, No. 22, PP. 299-308, 1993.
9. Kanamori, M., and Ishihara, Y., "Finite Elements Analysis of an Electromagnetic Damper Taking into Account the Reaction of the Magnetic Field," *JSME International Journal*, Series III, Vol. 32, No. 1, PP. 36-43, 1989.
10. Kanamori, M., and Ishihara, Y., "Shape Optimization of Magnetic Pole on Electromagnetic Damper," *JSME International Journal*, Series C, Vol. 36, No. 1, PP. 141-147, 1993.
11. Toshiko, Nakagama, "A proposal of A Nonlinear H[∞] Control Method for A Semi-Active Damper with a Magnetic Fluid Base," *IEEE Trans. Of Magnetics*, Vol. 23, No. 5, PP. 4206-4209, 1997.
12. "کمک فنرهای جدید با قابلیت تنظیم مقدار ضربه گیری،" تکنیک، ۱۳۷۷.
13. Miesel, *Principles of Electro-Mechanical Energy Convension*, Chapter 5, PP. 238-248.
14. میرزائی، س.، "طراحی و کنترل سیستم تعلیق الکترومغناطیسی برای خودرو،" دانشکده برق، دانشگاه صنعتی اصفهان، گزارش پایان نامه دکترا، ۱۳۷۹.
15. Nasar, S. A., and Boldea, I., *Linear Motion Electric Machines*, Chapter 8, PP. 215-219, John Wiley & Sons, 1976.
16. Syed, A., Nasar, I., And Boldea, *Linear Electric Motors: Theory, Design and Practical Application*, Chapter 3, PP. 50-55, Prentice-Hall Book Company, 1987.
17. Slemon, G. R., and Straugherr, A., *Electric Machines*, Addison-Wesley Publishing Company, 1980.
18. Fitzgerald, A. E., Kingsley, C., and Umans, S. D., *Electric Machinery*, McGraw-Hill, 1983.
19. ساوینی، آ. ک.، ترجمه لسانی، ح.، *طراحی ساختمان و محاسبه ماشینهای الکتریکی*، مؤسسه دانش تایپ، ۱۳۶۹.
20. ایندامین، "گزارش تست منحنی مشخصه های کمک فنر اتومبیل پژو،" مرکز تحقیقات شرکت ایندامین، ۷۸-۱۳۷۷.
21. میرزائی، س.، "کمک فنر الکترومغناطیسی" شماره دفتر ثبت اختراع ۲۶۳۵۷، ۱۳۷۸.

پیوست

الف - طبق شکل (۷) چون در این مدل فقط یک تایر برای خودرو منظور شده آن را مدل یک چهارم خودرو می‌نامند. در این مدل جرم فنربندی شده (شامل بدنه و سرنشینان) با M_s ، جرم فنربندی نشده (شامل شاسی و تایر) با M_u ، ضریب سختی فنر اصلی خودرو با K_s ، ضریب میرایی کمک فنر اصلی با C_s ، ضریب سختی تایر با K_t و نیروی محرک سرو در حالت تعلیق فعال با F_a نشان داده شده است (در حالت نافع $F_a=0$ است). البته در این مدل از میرایی تایر در مقابل کمک فنر اصلی خودرو صرف نظر شده است، ($K_u=0$). همچنین تغییر مکانهای Z_s ، Z_u و Z_f که به ترتیب مربوط به جرم فنربندی شده، جرم فنربندی نشده و نقطه تماس تایر با جاده هستند، از حالت تعادل استاتیکی خودرو بر روی سطح افق اندازه گیری می‌شوند.

در مدل یک چهارم خودرو، دو درجه آزادی برای سیستم در نظر گرفته شده است، یکی حرکت عمودی جرم فنربندی شده و دیگری حرکت عمودی جرم فنربندی نشده. بنابراین دو معادله حرکت مستقل نیز وجود خواهد داشت.

معادلات دیفرانسیل حرکت را به صورت زیر می‌توان به دست آورد

$$M_s Z_s + K_s (Z_s - Z_u) + C(Z_s - Z_u) = 0 \quad (1)$$

$$M_u Z_u + K_t (Z_u - Z_f) = K_s (Z_s - Z_u) + C_s (Z_s - Z_u) \quad (2)$$

و متغیرهای حالت زیر تعریف می‌شوند

$$\begin{aligned} X_1 &= Z_s - Z_u & , & & X_2 &= Z_s \\ X_3 &= Z_u - Z_f & , & & X_4 &= Z_u \end{aligned} \quad (3)$$

البته تعریف متغیرهای حالت اختیاری است و تعداد آنها حداقل بایستی برابر حاصل ضرب تعداد درجات آزادی سیستم در درجه معادلات باشد.

با انتخاب این متغیرها معادله حالت سیستم به صورت زیر حاصل می‌شوند

$$\dot{X} = Ax + FW \quad (4)$$

در این معادله بردار حالت با علامت X و ناهم‌واری جاده (Z_f) که همان تحریک خارجی سیستم (نویز) است با علامت W نشان داده شده است.

$$X = \begin{bmatrix} x_1 \\ x_2 \\ x_3 \\ x_4 \end{bmatrix} \quad A = \begin{bmatrix} 0 & 1 & 0 & -1 \\ \frac{K_s}{M_s} & -\frac{C_s}{M_s} & 0 & \frac{C_s}{M_s} \\ 0 & 0 & 0 & 1 \\ \frac{K_s}{M_u} & \frac{C_s}{M_u} & -\frac{K_t}{M_u} & -\frac{C_s}{M_u} \end{bmatrix} \quad F = \begin{bmatrix} 0 \\ 0 \\ -1 \\ 0 \end{bmatrix}$$