

# ارائه یک مدل مشخصه همگرد الاستیک و کاربرد آن در تحلیل یک سیکل بسته تغییر شکل بزرگ

رضا نقدآبادی\* و علیرضا سعیدی\*\*

دانشکده مهندسی مکانیک، دانشگاه صنعتی شریف

دانشکده مهندسی هوا فضا، دانشگاه صنعتی شریف

(دریافت مقاله: ۸۱/۴/۱۶ - دریافت نسخه نهایی: ۸۲/۴/۷)

چکیده - در مقاله حاضر یک مدل مشخصه الاستیک بر اساس نرخ همگرد اوپلری تانسور کرنش لگاریتمی ارائه شده است. با استفاده از مدل مذکور تغییر شکل بزرگ یک سیکل بسته شامل کشش، برش، فشار و برش معکوس تحلیل شده است. از آنجا که تغییر شکل جسم سیکل بسته را طی می‌کند و ماده الاستیک و همسانگرد است، باید در انتهای سیکل مقادیر تنش قائم و برشی مساوی صفر باشد. با استفاده از مدل‌های مشخصه نرخی موجود پاسخ غیر صفر برای مؤلفه‌های تنش در انتهای سیکل به دست می‌آید. با استفاده از مدل مشخصه ارائه شده، مؤلفه‌های قائم و برشی تنش در انتهای سیکل بسته دقیقاً مساوی صفر به دست می‌آیند.

واژگان کلیدی: مدل مشخصه الاستیک همگرد، تغییر شکل بزرگ، سیکل بسته

## A Corotational Elastic Constitutive Model and its Application to the Analysis of a Large Deformation Closed Cycle

R. Naghdabadi and A. R. Saeedi

Department of Textile Engineering and Department of Electrical & Computer Engineering,  
Sharif University of Technology

**Abstract:** In this paper, an elastic constitutive model based on the Eulerian corotational rate of the logarithmic strain tensor is proposed. Using this model, the large deformation of a closed cycle containing tension, shear, compression and inverse shear is analyzed. Since the deformation path includes a closed cycle and the material is considered as an isotropic elastic material, the normal and shear components of the stress at the end of the cycle must vanish. Using conventional constitutive models, the non-zero solution for the stress components is obtained. Using the proposed constitutive model, the normal and shear components of stress at the end of the cycle are obtained to be exactly equal to zero.

**Keywords:** Corotational elastic constitutive model, Large deformation, Closed cycle

\*\*\_ دانشجوی دکتری

\*\_ دانشیار

U	تانسور کشیدگی راست	$C_{12}, C_{22}, C_{33}$	مؤلفه‌های ماتریس الاستیسیته
u	تغییر مکان قائم	D	تانسور نرخ کرنش
V	تانسور کشیدگی چپ	E	مدول یانگ
W	تانسور چرخش مادی	F	تانسور گرادیان تغییر شکل
$X_i, x_i$	مختصات اولیه و تغییر شکل یافته	G	مدول برشی
$\Omega$	تانسور چرخش جسمی	I	تانسور یکه
$\Omega^L, \Omega^E$	تانسورهای چرخش لاگرانژی و اویلری	III	نوردای سوم تانسور کشیدگی چپ
$\lambda, \mu$	ضرایب لامه	J	ژاکوبین تغییر شکل
$\lambda_i$	کشیدگیهای اصلی	L	تانسور گرادیان سرعت
v	ضریب پواسون	$n_i, N_i$	جهات اصلی تانسورهای کشیدگی راست و چپ
$\sigma$	تانسور تنش کوشی	R	تانسور دوران متعامد
$\sigma^E$	نرخ اویلری تانسور تنش کوشی	s	تغییر مکان برشی

### ۱- مقدمه

مدلهای مشخصه جامدات در تغییر شکلهای بزرگ عموماً معادلاتی بین نرخهای تنش و کرنش‌اند. به منظور اجتناب از اثر ناخواسته دورانهای صلب گونه، معادلات مشخصه باید همگرد باشند. یک مدل مشخصه همگرد رابطه‌ای بین نرخهای همگرد تنش و کرنش است. نرخ همگرد<sup>۱</sup>، تغییرات زمانی یک کمیت از دیدگاه ناظری است که خود در حال دوران است. نرخهای همگرد مختلفی در مکانیک جامدات مورد استفاده قرار می‌گیرند که از آن جمله می‌توان به نرخهای جاومن<sup>۲</sup>، گرین-نقدی<sup>۳</sup> یا زارمبا<sup>۴</sup> و اویلری<sup>۵</sup> اشاره کرد [۱].

مدلهای مشخصه همگرد مرسوم رابطه‌ای بین یک نرخ همگرد تنش کوشی و تانسور نرخ کرنش (قسمت متقارن تانسور گرادیان سرعت)، D، هستند. در دبیره مکانیک مدلهای مشخصه نرخی مختلفی ارائه شده‌است. تروزدل<sup>۶</sup> [۲] بر اساس این ایده که قسمت پادمقارن تانسور گرادیان سرعت، W، بیانگر چرخش محوره‌های اصلی تانسور نرخ کرنش است، یک مدل مشخصه بین نرخ همگرد جاومن تانسور تنش کوشی<sup>۷</sup> و تانسور نرخ کرنش، D، معرفی کرد. استفاده از این نرخ در دوران صلب گونه جسم، تنش‌ی ایجاد نمی‌کند. گو<sup>۸</sup> و همکارانش [۳] در سال ۱۹۹۲ نشان دادند که W بیانگر

چرخش محوره‌های اصلی تانسور نرخ کرنش نیست. کاربرد مدل تروزدل در مسئله برش ساده نشان دهنده تنش نوسانی در اثر افزایش تغییر مکان برشی است که از نظر فیزیکی قابل قبول نیست.

از سوی دیگر گرین و مک اینیس<sup>۹</sup> [۴] از تانسور چرخش جسمی<sup>۱۰</sup>  $\Omega$ ، در فرمولبندی مدل مشخصه استفاده کردند. دینس<sup>۱۱</sup> [۵] در بسط تحلیل آنها پیشنهاد کرد که  $\Omega$  بیانگر چرخش الیاف ماده است. او یک مدل مشخصه معرفی کرد که در آن از نرخ گرین-نقدی یا زارمبا<sup>۱۲</sup> تانسور تنش کوشی که بر اساس تانسور چرخش جسمی  $\Omega$  است، استفاده می‌شود. مدل دینس در مسئله برش ساده جواب قابل قبولی برای تنش می‌دهد.

پس از دینس چندین مدل مشخصه برای تحلیل تغییر شکلهای بزرگ الاستیک ارائه شد که از آن جمله می‌توان به کارهای سوربی و چو [۶]، جانسون و بمن [۷]، متزگر و دویی [۸] و نقدآبادی و دویی [۹] اشاره کرد. همچنین رینهارت<sup>۱۳</sup> و دویی نرخ همگرد D (D-Rate) را معرفی کردند و بر اساس نرخ مذکور یک مدل مشخصه ارائه نمودند [۱۰]. اخیراً برانز و همکارانش [۱۱] با معرفی نرخ همگرد لگاریتمی، یک مدل مشخصه برای تحلیل تغییر شکلهای بزرگ الاستیک و الاستیک-پلاستیک ارائه کرده‌اند.

از آنجا که برای یک تغییر شکل امکانپذیر، درمیان گرادیان تغییر شکل مقداری مثبت است ( $\det F > 0$ )، با استفاده از قضیه جداسازی قطبی<sup>۱۴</sup> می‌توان نوشت [۱۵]:

$$F = RU = VR \quad (2)$$

در معادله (۲)  $U$  و  $V$  به ترتیب تانسورهای کشیدگی راست و چپ<sup>۱۵</sup> و  $R$  یک تانسور دوران متعامد است.  $U$  و  $V$  تانسورهای متقارن و مثبت معین با مقادیر ویژه  $\lambda_i$  هستند که این مقادیر کشیدگیهای اصلی‌اند.

چنانچه  $\{N_i\}$  بیانگر جهات اصلی  $U$  باشد، جهات اصلی  $V$  ( $\{n_i\}$ ) چنین به دست می‌آید:

$$n_i = RN_i ; \quad i = 1, 2, 3 \quad (3)$$

لذا تانسور  $V$  را به صورت توصیف طیفی<sup>۱۶</sup> چنین می‌توان نوشت:

$$V = \sum_{i=1}^3 \lambda_i n_i \otimes n_i \quad (4)$$

تانسور کرنش لگاریتمی یک نگاشت از تانسورهای متقارن به تانسورهای متقارن مثبت معین است و چنین تعریف می‌شود [۱۴]:

$$\ln V = \sum_{i=1}^3 \ln \lambda_i n_i \otimes n_i \quad (5)$$

اگر تانسور  $F$  یک تانسور پیوسته مشتق پذیر باشد، تانسور گرادیان سرعت  $L$  چنین تعریف می‌شود:

$$L = \dot{F} F^{-1} = D + W \quad (6)$$

در معادله (۶) علامت (\*) نشان دهنده مشتق مادی بوده همچنین تانسور نرخ کرنش  $D$  و تانسور چرخش مادی  $W$  به ترتیب بخشهای متقارن و پادمتقارن  $L$  هستند. چنانچه تانسور  $\Omega$  بیانگر چرخش نسبی بین  $\{N_i\}$  و  $\{n_i\}$  باشد به طوری که

$$\dot{R} = \Omega R \quad (7)$$

$\Omega$  تانسور چرخش جسمی نامیده می‌شود.

هیل<sup>۱۸</sup> [۱۶] در ارائه روش محورهای اصلی دو تانسور چرخش دیگر،  $\Omega^L$  و  $\Omega^E$ ، را نیز معرفی کرد که به ترتیب تانسورهای چرخش لاگرانژی و اویلری نامیده می‌شوند. این تانسورها به ترتیب بیانکننده چرخش جهات اصلی  $U$  و  $V$  هستند.

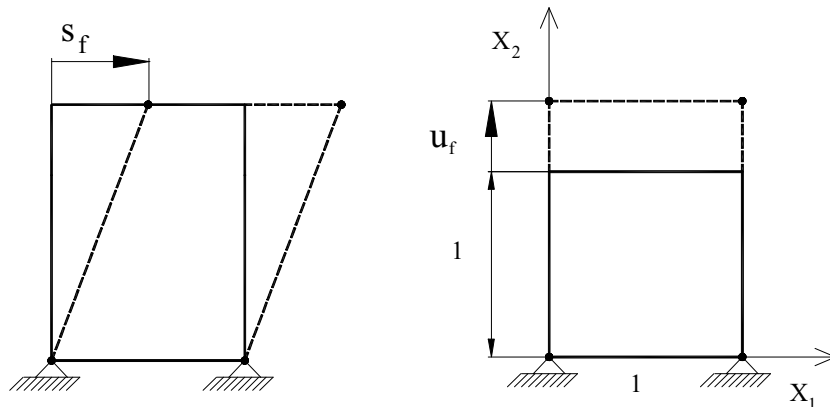
تغییر شکل سیکل بسته مواد الاستیک همسانگرد<sup>۱۳</sup> یک مثال بسیار مهم برای ارزیابی صحت مدل‌های مشخصه تغییر شکلهای بزرگ جامدات است [۱۲ - ۱۴]. کوچیک و بته [۱۲] تغییر شکل یک سیکل بسته مواد الاستیک ایزوتروپیک را با استفاده از مدل مشخصه تروزدل تحلیل کردند. در تحلیل مذکور آنها تغییر شکل یک المان مربع را در چهار مرحله شامل کشش، برش، فشار و برش معکوس بررسی کردند، شکل (۱). از آنجا که تغییر شکل در یک سیکل بسته انجام می‌شود لذا هیچ کرنشی نباید در جسم باقی بماند و به علت الاستیک و همسانگرد بودن ماده، در پایان سیکل باید مؤلفه‌های تنش صفر باشد. اما آنها مقداری تنش پسماند ناخواسته در جسم به دست آوردند. نقدآبادی و سعیدی [۱۴] نیز مسئله مذکور را با استفاده از مدل دینیس به جای مدل تروزدل تحلیل کرده و نشان دادند که استفاده از مدل مشخصه دینیس برای تحلیل سیکل بسته خطای کمتری نسبت به مدل تروزدل دارد. هر چند که مدل مذکور نیز در انتهای سیکل تنشهای پسماند ناخواسته‌ای می‌دهد.

در این مقاله ابتدا یک مدل مشخصه نرخی بر اساس نرخ همگرد اویلری تانسور کرنش لگاریتمی معرفی شده و سپس با استفاده از مدل مذکور تغییر شکل بزرگ یک سیکل بسته تحلیل شده است. دیده می‌شود که با استفاده از این مدل بر خلاف مدل‌های تروزدل و دینیس مقادیر تنش قائم و برشی مساوی صفر در انتهای سیکل به دست می‌آید و این نشان‌دهنده آن است که مدل ارائه شده برای تحلیل تغییر شکلهای بزرگ الاستیک مناسب است.

## ۲- سینماتیک تغییر شکلهای بزرگ

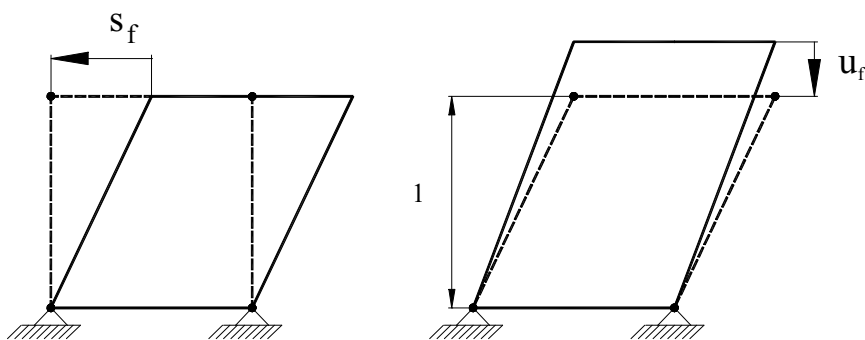
فرض کنید که  $X$  و  $x$  به ترتیب نشان‌دهنده بردارهای موقعیت اولیه و تغییر شکل یافته نقطه‌ای از جسم باشد. گرادیان تغییر شکل  $F$  در آن نقطه از جسم تغییر شکل یافته، چنین تعریف می‌شود:

$$F = \text{grad } x = \frac{\partial x}{\partial X} \quad (1)$$



ب- مرحله دوم

الف- مرحله اول



د- مرحله چهارم

ج- مرحله سوم

شکل ۱- سیکل بسته تغییر شکل یک مربع شامل کشش، برش، فشار و برش معکوس

در معادله (۹) نشان دهنده مشتق مادی تانسور  $T$  است که بیانگر تغییرات آن از دیدگاه یک ناظر ثابت است. به همین ترتیب تغییرات زمانی تانسور  $T$  از دیدگاه ناظری که خود با چرخش جسمی  $\Omega$  در حال دوران است، نرخ گرین-نقدی یا زارمبای تانسور  $T$  نامیده شده و آن را با  $T^Z$  نشان می‌دهند که چنین تعریف می‌شود [۱۵]:

$$T^Z = \dot{T} - \Omega T + T \Omega \quad (10)$$

$$\dot{N}_i = \Omega^L N_i, \quad \dot{n}_i = \Omega^E n_i; \quad i=1,2,3 \quad (8)$$

تغییرات زمانی تانسور  $T$  از دیدگاه ناظری که خود با چرخش مادی  $W$  در حال دوران است، نرخ جاومن تانسور  $T$  نامیده شده و آن را با  $T^J$  نشان می‌دهند که چنین تعریف می‌شود [۱]:

$$T^J = \dot{T} - WT + TW \quad (9)$$

و بالاخره تغییرات زمانی تانسور  $T$  از دیدگاه ناظری که خود با چرخش اویلری  $\Omega^E$  در حال دوران است، نرخ اویلری تانسور  $T$  نامیده می‌شود. نقدآبادی و دومی نرخ همگرد اویلری (E-Rate) را که پیش از آن در حالت خاص برای جهات اصلی توسط متزگر و دومی [۸] معرفی شده بود، در حالت کلی تعمیم داده و به کار گرفتند [۹]. نرخ اویلری تانسور  $T$  که آن را با  $T^E$  نشان می‌دهند چنین تعریف می‌شود:

$$T^E = \dot{T} - \Omega^E T + T \Omega^E \quad (11)$$

### ۳- مدل مشخصه همگرد

همان‌طور که در مقدمه نیز عنوان شد، تاکنون مدل‌های مشخصه متعددی برای تحلیل تغییر شکلهای بزرگ الاستیک جامدات ارائه شده‌است ولی به دلایل مختلف از جمله پیچیدگیهای ریاضی اغلب تحلیل‌های تغییر شکلهای بزرگ الاستیک مواد بر پایه دو مدل مشخصه مرسوم زیر است.

الف- مدل مشخصه تروزدل [۲] که قانون هوک را بین نرخ جاومن تانسور تنش کوشی  $\sigma^J$  و تانسور نرخ کرنش  $D$  برقرار می‌سازد. شکل ریاضی این مدل چنین است:

$$\sigma^J = \lambda I \operatorname{tr}(D) + 2\mu D \quad (12)$$

در مدل مشخصه (۱۲)،  $I$  تانسور یکه و  $\operatorname{tr}$  نشان‌دهنده مجموع عناصر قطری تانسور است. همچنین  $\lambda$  و  $\mu$  ضرایب لامه‌اند. مدل مشخصه مذکور در تغییر شکل بزرگ برش ساده به ازای افزایش جابه‌جایی برشی، جواب نوسانی برای تنش می‌دهد که از نظر فیزیکی قابل قبول نیست. این موضوع توسط دینس [۵] نشان داده شده است.

ب- مدل مشخصه دینس [۵] که قانون هوک را بین نرخ زارمبای تانسور تنش کوشی  $\sigma^Z$  و تانسور نرخ کرنش  $D$  برقرار می‌سازد. شکل ریاضی این مدل چنین است:

$$\sigma^Z = \lambda I \operatorname{tr}(D) + 2\mu D \quad (13)$$

بر خلاف مدل مشخصه (۱۲)، مدل مشخصه (۱۳) برای تغییر شکل بزرگ برش ساده جوابهای قابل قبولی ارائه می‌دهد.

کرنش لگاریتمی،  $\ln V$ ، که در معادله (۵) معرفی شده است یک معیار مطلوب کرنش در مسائل تغییر شکلهای بزرگ است [۱۶]. برای یک ماده الاستیک همسانگرد، تنش مزدوج با کرنش لگاریتمی  $\sigma^{\text{III}}$  است، که  $\text{III}$  ناوردای<sup>۱۹</sup> سوم تانسور کشیدگی چپ  $V$  است [۱۷ و ۱۸]. با استفاده از این موضوع و اینکه  $\text{III}$  مستقل از چرخش مختصات است، مدل مشخصه همگرد زیر برای یک ماده الاستیک همسانگرد معرفی می‌شود.

$$\sigma^E = \lambda I \operatorname{tr}[(\ln V)^E] + 2\mu (\ln V)^E \quad (14)$$

در مدل مشخصه (۱۴)  $\sigma^E$  و  $(\ln V)^E$  به ترتیب بیانگر نرخ همگرد اویلری تانسورهای تنش کوشی و کرنش لگاریتمی است که چنین تعریف می‌شوند:

$$\sigma^E = \dot{\sigma} - \Omega^E \sigma + \sigma \Omega^E \quad (15\text{-الف})$$

$$(\ln V)^E = (\ln V)^{\cdot} - \Omega^E \ln V + \ln V \Omega^E \quad (15\text{-ب})$$

از آنجا که مجموع عناصر قطری تانسور، ناورداست لذا مقدار آن در همه مختصات ثابت بوده و می‌توان نوشت:

$$\operatorname{tr}[(\ln V)^E] = \operatorname{tr}[(\ln V)^{\cdot}] = (\ln \lambda_1 + \ln \lambda_2 + \ln \lambda_3)^{\cdot} = (\ln J)^{\cdot} \quad (16)$$

در معادله (۱۶)  $(\ln J)^{\cdot}$  مشتق مادی لگاریتم ژاکوبین است. نقدآبادی و همکارانش یک معادله صریح برای مشتق مادی تانسور کرنش لگاریتمی به صورت زیر ارائه کرده‌اند [۱۸]:

$$(\ln V)^{\cdot} = [D + W - \Omega^E - V(\Omega - \Omega^E)V^{-1}] + \quad (17)$$

$$[\Omega^E (\ln V) - (\ln V)\Omega^E]$$

با جایگذاری معادله (۱۷) در معادله (۱۵-ب)، نرخ همگرد اویلری تانسور کرنش لگاریتمی  $(\ln V)^E$  به صورت زیر به دست می‌آید:

$$(\ln V)^E = D + W - \Omega^E - V(\Omega - \Omega^E)V^{-1} \quad (18)$$

همچنین با جایگذاری معادلات (۱۶) و (۱۸) در معادله (۱۴) و ساده‌سازی آن، مدل مشخصه ارائه شده به صورت زیر نوشته می‌شود:

$$\sigma^E = \lambda (\ln J) \dot{I} + 2\mu [D + W - \Omega^E - V(\Omega - \Omega^E)V^{-1}] \quad (19)$$

برای نشان دادن دقت مدل مشخصه همگرد ارائه شده، تغییر شکل بزرگ سیکل بسته یک ماده الاستیک همسانگرد را در نظر گرفته و با استفاده از آن مولفه‌های تنش در هر مرحله و همچنین در پایان سیکل محاسبه می‌شود.

#### ۴- محاسبه تنش در سیکل بسته تغییر شکل بزرگ الاستیک

در این قسمت یک سیکل بسته شامل چهار مرحله تغییر شکل زیر که بر روی یک المان مربع به ابعاد واحد اعمال می‌شود، در نظر گرفته می‌شود، شکل (۱).

مرحله اول: کشش ساده مربع در جهت  $X_2$  به اندازه  $u_f$ .

مرحله دوم: برش ساده مربع تغییر شکل یافته در مرحله اول با جابه‌جایی برشی به اندازه  $s_f$ .

مرحله سوم: فشار چهار ضلعی تغییر شکل یافته در مرحله دوم به اندازه  $-u_f$ .

مرحله چهارم: برش ساده چهارضلعی تغییر شکل یافته در مرحله سوم با جابه‌جایی برشی به اندازه  $-s_f$ .

از آنجا که ماده الاستیک و همسانگرد در نظر گرفته می‌شود، به دلیل آنکه پس از اعمال چهار مرحله تغییر شکل‌های مذکور هیچ‌گونه کرنشی در جسم باقی نمی‌ماند، لذا نباید هیچ‌گونه تنشی در جسم باقی بماند. برای یافتن مقادیر مؤلفه‌های تنش در انتهای مرحله چهارم سیکل، از مرحله اول شروع کرده و تنشها را در انتهای هر مرحله محاسبه می‌کنیم. بدیهی است که مقادیر مؤلفه‌های تنش در انتهای هر مرحله، شرایط اولیه برای یافتن تنشها در مرحله بعدی است.

**مرحله اول:** برای این مرحله با توجه به شکل (۱-الف)، میدان جابه‌جایی به صورت زیر است.

$${}^1x_1 = X_1, \quad {}^1x_2 = X_2(1+u) \quad (20)$$

که در آن  $u$  تغییر مکان قائم ضلع فوقانی مربع در جهت مثبت محور  $X_2$  است. همچنین بالانویس چپ نشان دهنده مرحله

تغییر شکل است. بر حسب تغییرات زمانی  $t$  از زمان اولیه  $t_0$  تا زمان نهایی این مرحله،  $t_1$ ، مقدار  $u$  به طور یکنواخت از صفر تا  $u_f$  تغییر می‌کند. برای میدان جابه‌جایی (۲۰) فوق مؤلفه‌های غیر صفر تانسور گرادین تغییر شکل به صورت زیر نوشته می‌شود:

$${}^1F_{11} = 1, \quad {}^1F_{22} = 1+u \quad (21)$$

با جایگذاری معادلات (۲۱) در معادله (۲)، تانسورهای دوران  $R$  و کشیدگی چپ  $V$  در این مرحله به صورت زیر محاسبه می‌شوند:

$${}^1R = I, \quad {}^1V = {}^1F \quad (22)$$

با جایگذاری معادلات (۲۰) در معادله (۶)، مؤلفه‌های تانسورهای نرخ کرنش  $D$  و چرخش مادی  $W$  به صورت زیر به دست می‌آیند:

$${}^1D_{11} = {}^1D_{12} = {}^1D_{21} = 0, \quad {}^1D_{22} = \frac{\dot{u}}{1+u} \quad (23)$$

$${}^1W_{11} = {}^1W_{12} = {}^1W_{21} = {}^1W_{22} = 0$$

از آنجا که در این حالت تانسور دوران  $R$  برابر با تانسور یکه است لذا کلیه تانسورهای چرخش برابر صفرند در نتیجه استفاده از مدل مشخصه ارائه شده جوابی مشابه مدل‌های تروزدل و دیینس خواهد داد. مؤلفه‌های تنش در پایان این مرحله به صورت زیر به دست می‌آیند [۱۰ و ۱۲]:

$${}^1\sigma_{11} = C_{12} \ln(1+u_f) \\ {}^1\sigma_{22} = C_{22} \ln(1+u_f) \quad (24)$$

$${}^1\sigma_{12} = 0$$

در معادلات  $C_{12}$  و  $C_{22}$  مؤلفه‌های ماتریس الاستیسیته برای ماده همسانگردند که عبارت‌اند از

$$C_{22} = \frac{E}{1-\nu^2}, \quad C_{12} = \frac{\nu E}{1-\nu^2} \quad (25)$$

$E$  و  $\nu$  به ترتیب مدول یانگ و ضریب پواسون ماده‌اند.

**مرحله دوم:** برای این مرحله با توجه به شکل (۱-ب)، میدان جابه‌جایی به صورت زیر می‌باشد.

جایگذاری معادلات (۲۸)، (۳۱) و (۳۲) در مدل مشخصه (۱۹) و انجام عملیات جبری به دستگاه معادلات دیفرانسیل زیر می‌انجامد:

$$\begin{aligned} {}^2\sigma'_{11} = - {}^2\sigma'_{22} &= \frac{2a_3(1+u_f)}{a_1(s^2+u_f^2)} {}^2\sigma_{12} + \\ & (C_{22} - C_{12}) \frac{a_2 s}{a_1(s^2+u_f^2)} \\ {}^2\sigma'_{12} &= \frac{a_3(1+u_f)}{a_1(s^2+u_f^2)} ({}^2\sigma_{22} - {}^2\sigma_{11}) + \\ & C_{33} \frac{2s^2(1+u_f)}{a_1(s^2+u_f^2)} \end{aligned} \quad (33)$$

در معادلات (۳۳) از تعاریف زیر استفاده شده است.

$$\begin{aligned} a_2 = s^2 - u_f^2 - 2u_f, \quad a_3 = s^2 + u_f^2 + 2u_f, \\ C_{33} = C_{22} - C_{12} = 2G \end{aligned} \quad (34)$$

در معادلات (۳۴)،  $C_{33}$  مولفه ماتریس الاستیسیته و  $G$  مدول برشی برای ماده همسانگرد است. همچنین با توجه به یکنواخت بودن  $s$  و در نتیجه ثابت بودن  $\dot{s}$ ، چنین تعریف می‌شود.

$${}^2\sigma'_{ij} = \frac{\partial({}^2\sigma_{ij})}{\partial s} = \frac{1}{\dot{s}} {}^2\dot{\sigma}_{ij} \quad (35)$$

به علت عملی نبودن حل تحلیلی دستگاه معادلات دیفرانسیل (۳۳)، معادلات مذکور به روش عددی رانج-کوتا<sup>۲</sup> مرتبه ۴ حل شده‌اند. حل عددی این معادلات با استفاده از مؤلفه‌های تنش در پایان مرحله اول به عنوان شرایط اولیه، مؤلفه‌های تنش را در پایان مرحله دوم به دست می‌دهد.

**مرحله سوم:** برای این مرحله با توجه به شکل (۱-ج)، میدان جابه‌جایی به صورت زیر است.

$${}^3x_1 = X_1 + X_2 s_f, \quad {}^3x_2 = X_2(1+u_f - u) \quad (36)$$

که در آن  $u$  تغییرمکان قائم در جهت منفی محور  $X_2$  است. بر حسب تغییرات زمانی  $t$  از زمان اولیه این مرحله،  $t_2$ ، تا زمان

$${}^2x_1 = X_1 + X_2 s, \quad {}^2x_2 = X_2(1+u_f) \quad (26)$$

که در آن  $s$  تغییرمکان برشی در جهت مثبت محور  $X_1$  است که بر حسب تغییرات زمانی  $t$  از زمان اولیه این مرحله،  $t_1$ ، تا زمان نهایی مرحله مذکور،  $t_2$ ، مقدار آن به طور یکنواخت از صفر تا  $s_f$  تغییر می‌کند. برای میدان جابه‌جایی (۲۶) مولفه‌های تانسورهای گرادین تغییر شکل  $F$  و تانسور کشیدگی چپ  $V$  به صورت زیر نوشته می‌شوند:

$${}^2F_{11} = 1, \quad {}^2F_{12} = s, \quad {}^2F_{21} = 0, \quad {}^2F_{22} = 1+u_f \quad (27)$$

$${}^2V_{11} = \frac{2+u_f+s^2}{\sqrt{a_1}}, \quad {}^2V_{12} = {}^2V_{21} = \frac{s(1+u_f)}{\sqrt{a_1}}, \quad (28)$$

$${}^2V_{22} = \frac{(1+u_f)(2+u_f)}{\sqrt{a_1}}$$

در معادلات (۲۸)  $a_1$  چنین تعریف می‌شود:

$$a_1 = s^2 + (2+u_f)^2 \quad (29)$$

همچنین برای این مرحله لگاریتم ژاکوبین عبارت است از:

$${}^2(\ln J) = \ln(\det({}^2F)) = \ln(1+u_f) \quad (30)$$

که مقداری ثابت است و در نتیجه مشتق زمانی آن برابر صفر است.

$${}^2(\ln J) \dot{\phantom{x}} = 0 \quad (31)$$

با استفاده از معادلات (۶) و (۷)، (۸) و میدان جابه‌جایی (۲۶) مولفه‌های غیر صفر تانسور نرخ کرنش  $D$  و تانسورهای چرخش مادی، جسمی و اوپلری،  $\Omega, W$  و  $\Omega^E$  برای این مرحله به صورت زیر به دست می‌آیند:

$${}^2D_{12} = {}^2D_{21} = \frac{\dot{s}}{2(1+u_f)}$$

$${}^2W_{12} = - {}^2W_{21} = \frac{\dot{s}}{2(1+u_f)} \quad (32)$$

$${}^2\Omega_{12} = - {}^2\Omega_{21} = \frac{\dot{s}(2+u_f)}{a_1}$$

$${}^2\Omega^E_{12} = - {}^2\Omega^E_{21} = \frac{\dot{s}(1+u_f)a_3}{a_1(s^2+u_f^2)}$$

$${}^3\sigma'_{11} = \frac{2s_f a_6}{a_4 a_5} {}^3\sigma_{12} - 2(C_{22} - C_{12}) \frac{s_f^2 a_7}{a_4 a_5} - \frac{C_{12}}{a_7}$$

$${}^3\sigma'_{22} = -\frac{ss_f a_6}{a_4 a_5} {}^3\sigma_{12} + 2(C_{22} - C_{12}) \frac{s_f^2 a_7}{a_4 a_5} - \frac{C_{22}}{a_7} \quad (44)$$

$${}^3\sigma'_{12} = \frac{s_f a_6}{a_4 a_5} ({}^3\sigma_{22} - {}^3\sigma_{11}) + C_{33} \frac{s_f a_8}{a_4 a_5}$$

در معادلات (44) از تعاریف زیر استفاده شده است.

$$a_7 = 1 + u_f - u, \quad a_8 = s_f^2 - (u_f - u)^2 - 2(u_f - u) \quad (45)$$

همچنین با توجه به یکنواخت بودن  $u$  و در نتیجه ثابت بودن  ${}^3\sigma'_{ij}$ ، چنین تعریف شده است.

$${}^3\sigma'_{ij} = \frac{\partial({}^3\sigma_{ij})}{\partial u} = \frac{1}{\dot{u}} {}^3\dot{\sigma}_{ij} \quad (46)$$

به علت عملی نبودن حل تحلیلی دستگاه معادلات دیفرانسیل (44)، معادلات مذکور به روش عددی رانج-کوتا حل شده‌اند. حل عددی این معادلات با استفاده از شرایط پایانی مرحله دوم به عنوان شرایط اولیه، مؤلفه‌های تنش را در پایان مرحله سوم به دست می‌دهد.

**مرحله چهارم:** برای این مرحله با توجه به شکل (1-د)، میدان جابه‌جایی به صورت زیر است.

$${}^4x_1 = X_1 + X_2(s_f - s), \quad {}^4x_2 = X_2 \quad (47)$$

که در آن  $s$  تغییر مکان برشی در جهت منفی محور  $X_1$  است که بر حسب تغییرات زمانی  $t$  از زمان اولیه این مرحله،  $t_3$ ، تا زمان نهایی،  $t_f$ ، مقدار آن به طور یکنواخت از صفر تا  $s_f$  تغییر می‌کند.

با انجام عملیاتی مشابه مرحله دوم، در نهایت دستگاه معادلات دیفرانسیل زیر به دست می‌آید.

$${}^4\sigma'_{11} = -{}^4\sigma'_{22} = -\frac{2}{a_9} {}^4\sigma_{12} + (C_{22} - C_{12}) \frac{s - s_f}{a_9} \quad (48)$$

$${}^4\sigma'_{12} = -\frac{1}{a_9} ({}^4\sigma_{22} - {}^4\sigma_{11}) - C_{33} \frac{2}{a_9}$$

در معادلات (48)، از تعریف زیر برای  $a_9$  استفاده شده است.

$$a_9 = (s - s_f)^2 + 4 \quad (49)$$

همچنین با توجه به یکنواخت بودن  $s$  و در نتیجه ثابت بودن  ${}^4\sigma'_{ij}$ ، چنین تعریف می‌شود.

نهایی مرحله مذکور،  $t_3$ ، مقدار  $u$  به طور یکنواخت از صفر تا  $u_f$  تغییر می‌کند.

برای میدان جابه‌جایی (36) مؤلفه‌های تانسورهای گرادین تغییر شکل  $F$  و تانسور کشش  $V$  به صورت زیر به دست می‌آیند:

$${}^3F_{11} = 1, \quad {}^3F_{12} = s_f, \quad {}^3F_{21} = 0, \quad {}^3F_{22} = 1 + u_f - u$$

$${}^3V_{11} = \frac{2 + s_f^2 + u_f - u}{\sqrt{a_4}},$$

$${}^3V_{12} = {}^3V_{21} = \frac{s_f(1 + u_f - u)}{\sqrt{a_4}}, \quad (38)$$

$${}^3V_{22} = \frac{(1 + u_f - u)(2 + u_f - u)}{\sqrt{a_4}}$$

در معادله (38)،  $a_4$  به صورت زیر تعریف شده است:

$$a_4 = s_f^2 + (u_f - u)^2 + 4(1 + u_f - u) \quad (39)$$

همچنین لگاریتم ژاکوبین تغییر شکل برای این مرحله عبارت است از:

$${}^3(\ln J) = \ln(1 + u_f - u) \quad (40)$$

با مشتق‌گیری زمانی از معادله (40) خواهیم داشت:

$${}^3(\ln J)' = -\frac{\dot{u}}{1 + u_f - u} \quad (41)$$

در این مرحله تانسور چرخش مادی  $W$  برابر صفر است [10]. مؤلفه‌های غیر صفر تانسور نرخ کرنش  $D$  و تانسورهای چرخش جسمی و اوپلری،  $\Omega$  و  $\Omega^E$ ، به صورت زیر به دست می‌آیند:

$${}^3D_{22} = -\frac{\dot{u}}{1 + u_f - u}$$

$${}^3\Omega_{12} = -{}^3\Omega_{21} = \frac{\dot{u} s_f}{a_4} \quad (42)$$

$${}^3\Omega^E_{12} = -{}^3\Omega^E_{21} = \frac{\dot{u} s_f a_6}{a_4 a_5}$$

در معادلات (42) مقادیر  $a_5$  و  $a_6$  عبارت‌اند از

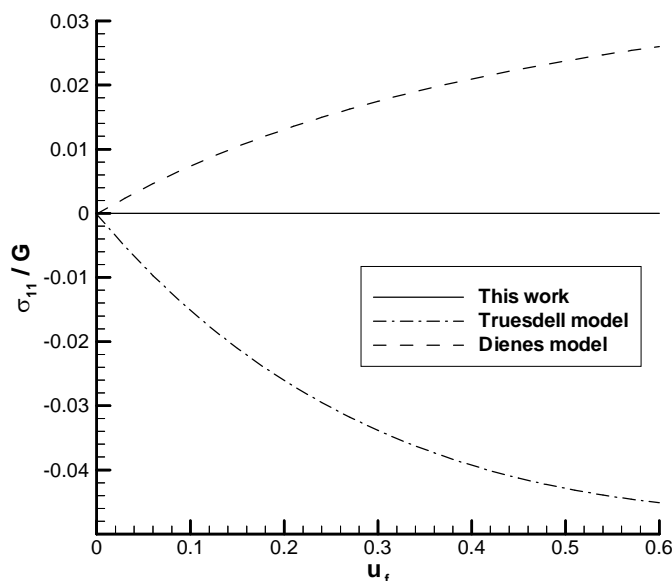
$$a_5 = s_f^2 + (u_f - u)^2$$

$$a_6 = s_f^2 + (u_f - u)^2 + 2(1 + u_f - u)$$

جایگذاری معادلات (38)، (41) و (42) در مدل مشخصه (19)

و انجام عملیات جبری به دستگاه معادلات دیفرانسیل زیر می‌انجامد:





شکل ۲- مؤلفه قائم تنش باقیمانده برحسب تغییر مکان قائم  $u_f$  به ازای  $s_f = 0.6$

شکلهای (۲) و (۳) به ترتیب تغییرات مؤلفه‌های قائم و برشی تنش در پایان مرحله چهارم سیکل بر حسب تغییر مکان قائم  $u_f$  به ازای تغییر مکان برشی  $s_f = 0.6$  را با استفاده از مدل ارایه شده و همچنین مدل‌های تروزدل [۲] و دینیس [۵] نشان می‌دهند. مقادیر تنش مذکور برای ماده‌ای با ضریب پواسون  $\nu = 0.3$  است و بر حسب مدول برشی  $G$  نرمالیزه شده‌اند. ملاحظه می‌شود که مدل مشخصه تروزدل تنش باقیمانده منفی و مدل مشخصه دینیس تنش باقیمانده مثبت ایجاد می‌کند و قدر مطلق این مقادیر به ازای افزایش  $u_f$  زیاد می‌شود. این موضوع نشان دهنده عدم دقت این دو مدل است. از طرفی دیده می‌شود که مدل مشخصه ارائه شده به ازای جمیع مقادیر  $u_f$  برای هر دو مؤلفه قائم و برشی تنش در پایان سیکل جواب مساوی صفر می‌دهد. این موضوع نشان دهنده آن است که مدل مشخصه ارائه شده، یک مدل مناسب برای تحلیل تغییر شکلهای بزرگ الاستیک جامدات است.

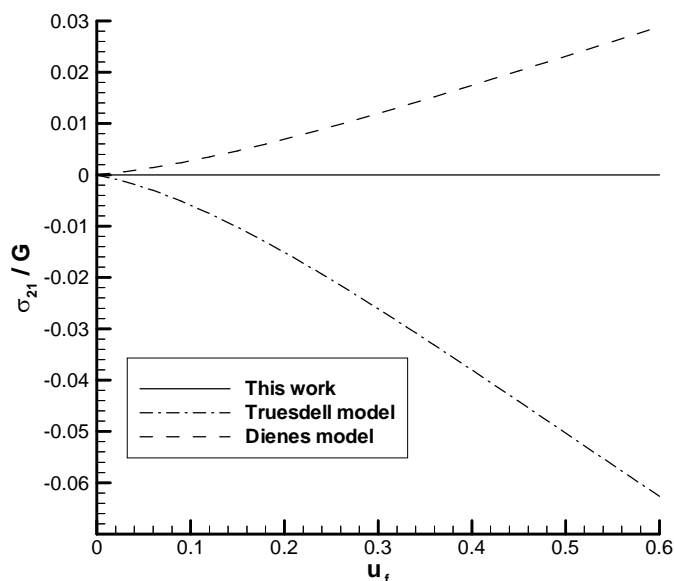
شکلهای (۴) و (۵) به ترتیب تغییرات مولفه‌های قائم و برشی تنش را بر حسب تغییر مکان قائم  $u$  برای یک سیکل کامل و به ازای تغییر مکان برشی بین صفر تا  $0.6$  با استفاده از

$${}^4\sigma'_{ij} = \frac{\partial({}^4\sigma_{ij})}{\partial s} = \frac{1}{\dot{s}} {}^4\dot{\sigma}_{ij} \quad (50)$$

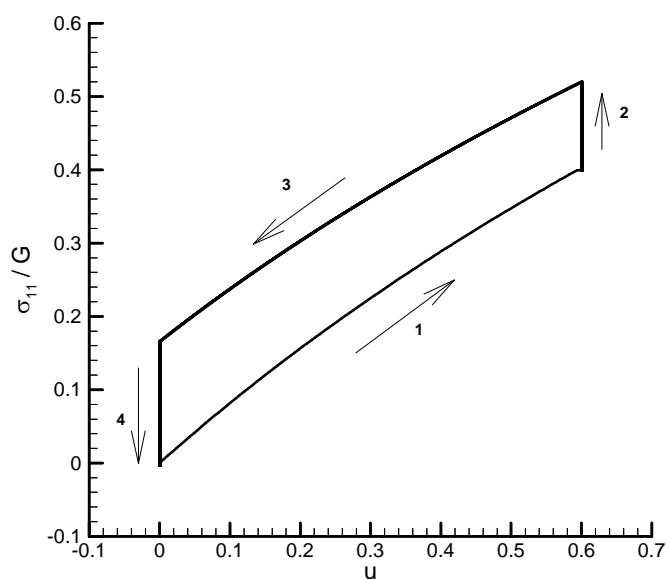
به علت عملی نبودن حل تحلیلی برای دستگاه معادلات دیفرانسیل (۴۸)، معادلات مذکور به روش عددی رانج-کوتا حل شده‌اند. حل عددی این معادلات با استفاده از شرایط پایانی مرحله سوم به عنوان شرایط اولیه، مؤلفه‌های تنش را در پایان مرحله چهارم به دست می‌دهد. نتایج حاصل از این تحلیل در مقایسه با نتایج حاصل از مدل‌های تروزدل و دینیس برحسب تغییر مکان قائم  $u_f$  و به ازای  $s_f = 0.6$  در شکلهای (۲) و (۳) آمده است.

## ۵- بحث و نتیجه گیری

در این مقاله یک مدل مشخصه برای تحلیل تغییر شکلهای بزرگ الاستیک ارائه شده و با استفاده از آن تغییر شکل بزرگ یک سیکل بسته مورد بررسی قرار گرفته است. تغییر شکلهای سیکل مذکور شامل کشش، برش، فشار و برش معکوس مربعی به ابعاد واحد است. از آنجا که تغییر شکل جسم سیکل بسته‌ای را طی می‌کند و ماده الاستیک همسانگرد در نظر گرفته شده است، باید مولفه‌های تنش در انتهای سیکل مساوی صفر باشند.



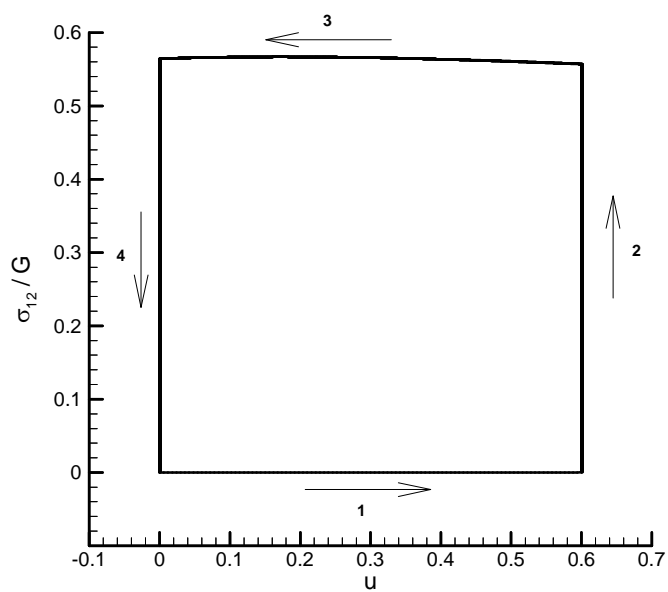
شکل ۳- مؤلفه برشی تنش باقیمانده بر حسب تغییر مکان کششی  $u_f$  به ازای  $s_f = 0.6$



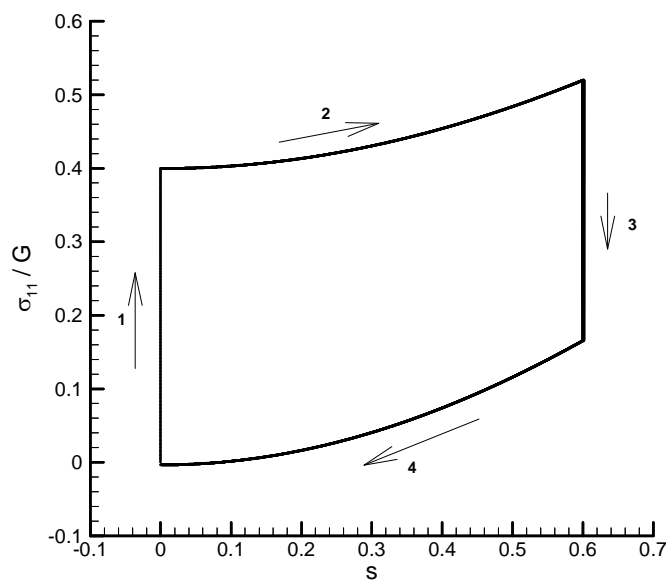
شکل ۴- منحنی تغییرات مؤلفه قائم تنش بر حسب تغییر مکان قائم (مدل ارائه شده)

ملاحظه می‌شود که هر دو مولفه تنش سیکل بسته ای را طی کرده و در پایان سیکل به صفر می‌رسند. در حالی که طبق شکل‌های (۸ تا ۱۱)، این موضوع در مورد مدل‌های تروزدل و دینیس صادق نیست. از شکل‌های مذکور دیده می‌شود

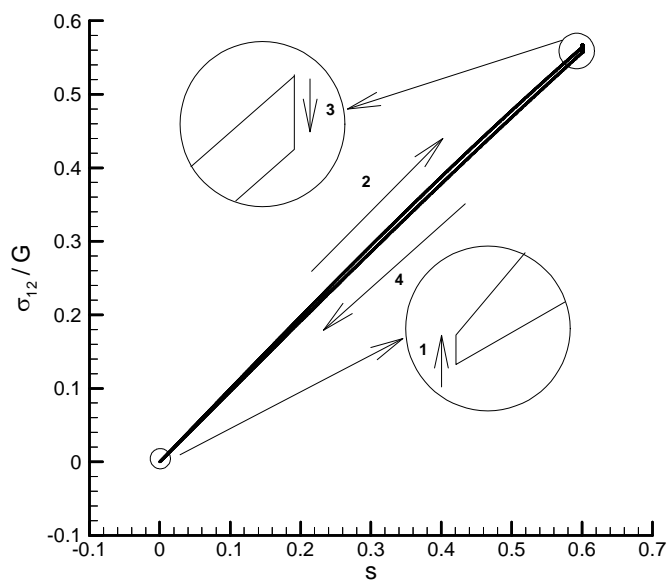
مدل ارائه شده، نشان می‌دهد. همچنین شکل‌های (۶) و (۷) به ترتیب تغییرات مولفه‌های قائم و برشی تنش را بر حسب تغییر مکان برشی  $s$  برای یک سیکل کامل و به ازای تغییر مکان قائم بین صفر تا ۰٫۶ با استفاده از مدل ارائه شده، نشان می‌دهد.



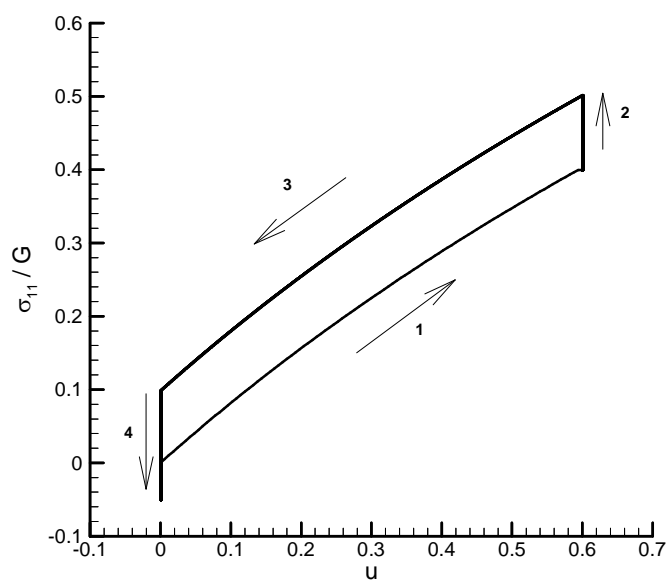
شکل ۵- منحنی تغییرات مولفه برشی تنش بر حسب تغییر مکان قائم (مدل ارائه شده)



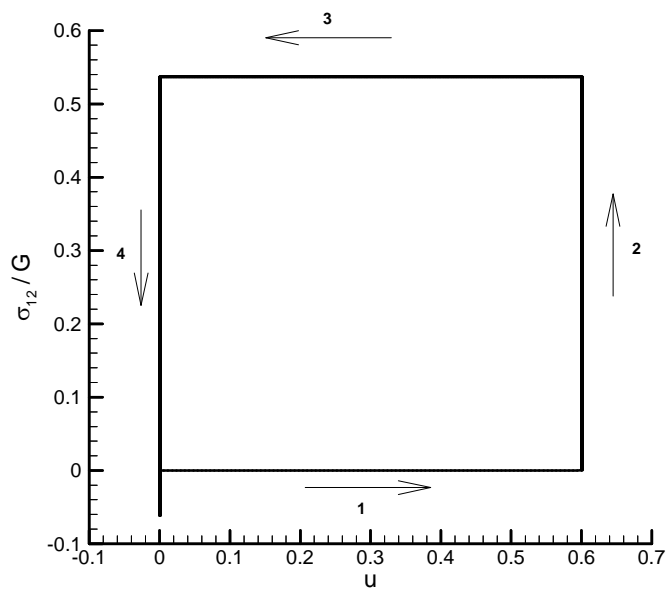
شکل ۶- منحنی تغییرات مولفه قائم تنش بر حسب تغییر مکان برشی (مدل ارائه شده)



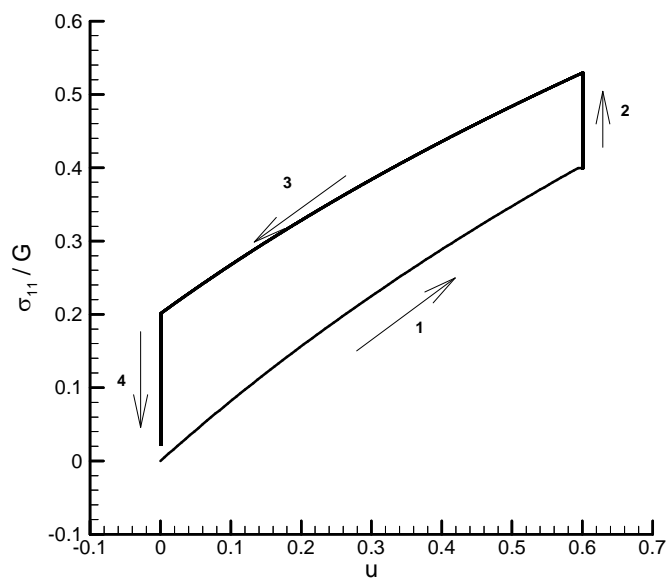
شکل ۷- منحنی تغییرات مولفه برشی تنش بر حسب تغییر مکان برشی (مدل ارائه شده)



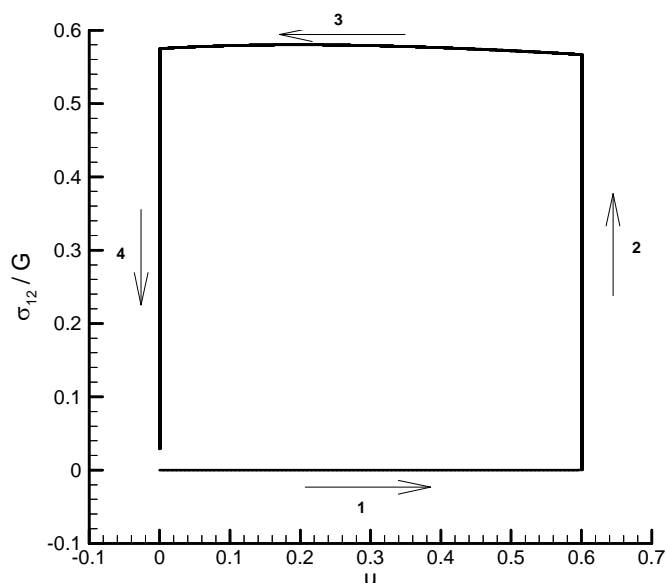
شکل ۸- منحنی تغییرات مولفه قائم تنش بر حسب تغییر مکان قائم (مدل تروزدل)



شکل ۹- منحنی تغییرات مولفه برشی تنش بر حسب تغییر مکان قائم (مدل تروزدل)



شکل ۱۰- منحنی تغییرات مولفه قائم تنش بر حسب تغییر مکان قائم (مدل دینیس)



شکل ۱۱- منحنی تغییرات مولفه برشی تنش بر حسب تغییر مکان قائم (مدل دینیس)

و این نشان دهنده عدم دقت دو مدل تروزدل و دینیس در تحلیل تغییر شکل‌های بزرگ الاستیک جامد است.

که هرچند میدان جابه‌جایی یک سیکل بسته را طی می‌کند ولی مولفه‌های قائم و برشی تنش یک سیکل بسته را طی می‌کند

## واژه‌نامه

- |                         |                                    |
|-------------------------|------------------------------------|
| 1. corotational         | 11. Dienes                         |
| 2. Jaumann              | 12. Reinhardt                      |
| 3. Green-Naghdi         | 13. isotropic                      |
| 4. Zaremba              | 14. polar decomposition theorem    |
| 5. Eulerian             | 15. right and left stretch tensors |
| 6. Truesdell            | 16. spectral representation        |
| 7. Cauchy stress tensor | 17. material spin tensor           |
| 8. Guo                  | 18. Hill                           |
| 9. Green and McInnis    | 19. invariant                      |
| 10. body spin tensor    | 20. Runge-Kutta method             |

## مراجع

- |  |   |
|--|---|
| 1. Dubey, R. N., "Choice of Tensor Rates- A Methodology," SM Archives, Vol. 12, pp. 233-244, 1987.   | AX-XA=C," <i>J. Elasticity</i> , Vol. 27, pp. 227-245, 1992.  |
| 2. Truesdell, C., <i>The Elements of Continuum Mechanics</i> , Springer-Verlag, New York Inc., 1966. | 4. Green, A., E. and McInnis, B.C., "Generalized Hypo-Elasticity," <i>Proc. Roy. Soc., Edinburgh A67</i> , part III, pp. 220-230, 1967. |
| 3. Guo, Z. H., Lehmann, T., Haoyun, L. and Man, C. S., "Twirl Tensors and the Tensor Equation        | 5. Dienes, J.K., "On the Analysis of Rotation and Stress Rate in Deforming Bodies," <i>Acta Mechanica</i> , pp. 217- 232, 1979.         |

6. Sowerby, R., and Chu, E., "Rotations, Stress Rates and Strain Measures in Homogeneous Deformation Processes," *Int. J. Solids Struct.*, Vol. 20, pp. 1037-1048, 1984.
7. Johnson, G. C., and Bammann, D. J., "A Discussion of Stress rates in Finite Deformation Problems," *Int. J. Solids Struct.*, Vol. 20, pp. 725-737, 1984.
8. Metzger, D.R., and Dubey, R.N., "Corotational Rates in Constitutive Modeling of Elastic-Plastic Deformation," *Int. J. Plasticity*, Vol. 4, pp. 341-368, 1987.
9. Naghdabadi, R., and Dubey, R.N., "Objectivity of Constitutive Models," *Proceedings of 14<sup>th</sup> Canadian Conference of Applied Mechanics*, Queen University, Kingston, Canada, pp. 777-778, 1993.
10. Reinhardt W., and Dubey R. N., "Application of Objective Rates in Mechanical Modeling of Solids," *ASME J. Appl. Mech.*, Vol. 118, pp. 692-698, 1996.
11. Bruhns, O.T., Xiao, H., and Meyers, A., "Self-Consistent Eulerian Rate Type Elastoplasticity Models Based upon the Logarithmic Stress Rate," *Int. J. Plasticity*, Vol. 15, pp. 479-520, 1999.
12. Kojic, M., and Bathe, K. J., "Studies of Finite Procedures-Stress Solution of a Closed Elastic Strain Path with Stretching and Shearing Using the Updated Lagrangian Jaumann Formulation," *Comp. Struct.*, Vol. 26, pp. 175-179, 1987.
13. Ibrahimbegovich, A., and Chorfi, L., "Viscoplasticity Model at Finite Deformations with Combined Isotropic and Kinematic Hardening," *Computers & Struct.*, Vol. 77, pp. 509-525, 2000.
14. Naghdabadi, R., and Saidi, A.R., "Effect of Objective Rates on Stress Solution of a Closed Elastic Strain Path at Large Deformations," *Proceedings of First International Conference of the Iranian Aerospace Society*, AERO2000, Tehran, Iran, pp. 417-425, 2000.
15. Malvern, L. E., *Introduction to the Mechanics of a Continuous Medium*, Prentice-Hall, Inc., 1969.
16. Hill, R., "Aspects of Invariance in Solid Mechanics," *Advances in Applied Mechanics*, Vol. 18, 1978, pp. 1-75.
17. Farahani, K. and Naghdabadi, R., "Conjugate Stresses of the Seth-Hill Strain Tensors," *Int. J. Solids Struct.*, Vol 37, pp. 5247-5255, 2000.
18. Hoger, A., "The Stress Conjugate to Logarithmic Strain," *Int. J. Solids Struct.*, Vol. 23, No. 12, pp. 1645-1656, 1987.
19. Naghdabadi, R., Dubey, R. N., and Heppler, G. R., "On Material Time Derivative of Logarithmic Strain," *Proceedings of CANSAM'95*, pp. 844-845, 1995.