

بررسی اثر تغییر هندسه غلتکهای کشش بر خواص نخ در ریسندگی رینگ

علی اکبر قره آقاجی* و محمود رفیع منزلت**
دانشکده مهندسی نساجی، دانشگاه صنعتی اصفهان

(دریافت مقاله: ۸۱/۹/۲۵ - دریافت نسخه نهایی: ۸۴/۲/۱۳)

چکیده - با توجه به اهمیت سیستم ریسندگی رینگ در میان سایر روشهای ریسندگی موجود، ظرفیتهای زیادی برای تحقیق و بررسی بیشتر در مورد بهبود کیفیت و خواص نخ تولید شده در این روش وجود دارد. در این تحقیق با هدف بهبود کیفیت نخ تولید شده، تغییر شکل و ابعاد مثلث ریسندگی تشکیل شده با ایجاد یک شیار دارای انحنایی در محدوده ۵ تا ۷ میلی متر در وسط غلتک جلو کشش (غلتک پایین) و استفاده از اورینگهای لاستیکی دوار مطابق با اندازه شیار و انحنای ایجاد شده به عنوان غلتک فوقانی مورد مطالعه قرار گرفته است. با این تغییر شکل انتظار می رود که شکل هندسی مثلث ریسندگی از حالت اقلیدسی به شکل ریمانی تبدیل شود. نتایج این تحقیق شامل بهبود در خواص استحکام، ازدیاد طول تا حد پارگی، یکنواختی و عبوب نخ، حجم کمتر و نظم بیشتر بالن تشکیل شده، کاهش کشش نخ و افزایش ثبات ریسندگی و کاهش نخ پارگی، بهبود شکل و میزان تجمع الیاف در مقطع نخ، یکنواختی بیشتر نمره و تاب نخ و در نهایت افزایش ضریب مشارکت الیاف در ساختمان نخ تولیدی است.

واژگان کلیدی: ریسندگی رینگ، مثلث ریسندگی، استحکام نخ، کشش نخ، ضریب مشارکت الیاف، ساختمان نخ

Effects of Changes in Front Drafting Rollers Geometry on the Properties of Ring Spun Yarns

A. A. Gharehaghaji and M. Rafimanzelat
Department of Textile Engineering, Isfahan University of Technology

Abstract: Regarding the importance of ring spinning method among spinning systems, great potentials exist for research about on the improvement of the quality and properties of ring spun yarn. This study aims to improve yarn quality by changing the shape and dimensions of spinning triangle through forming a groove in the middle zone of the front drafting

** - کارشناسی ارشد

* - دانشیار

roller with a curvature of 5 to 7 mm. For the top drafting roller, we used an elastic O-Ring with dimensions similar to those of the groove. With this change, the geometry of spinning triangle is expected to change as an Euclidean geometry to a half cone Riemannian shape. The results show improvement in yarn tenacity, elongation at break, yarn evenness and faults, shape of spinning balloon, decrease in yarn tension and yarn breakage, improvement in fiber packing in the yarn cross section, more evenness in the yarn count and twist, and, finally, better inter-structure compared to the normal ring spun yarn.

Keywords: Ring spinning · Spinning triangle · Yarn tenacity · Yarn tension · Fiber spinning-in coefficient · Yarn in terstructure

۱- مقدمه

روش ریسندگی رینگ به عنوان اولین روش تولید نخ از قدمت و پیشینه زیادی برخوردار بوده تا جایی که روشهای دیگر ریسندگی تحت عنوان روشهای ریسندگی مدرن طبقه بندی می شوند. این روش به عنوان یک روش ریسندگی پیوسته تلقی می شود و به همین سبب به خاطر عدم تفکیک الیاف از هم، بر خلاف سایر روشهای ریسندگی ناپیوسته و نیز به خاطر اعمال تاب مستقیم به الیاف و همزمان با پیچش نخ، می توان انتظار داشت که ساختمان نخ تولیدی در این سیستم به ساختار نخ ایدئال نزدیکتر باشد و الیاف با آرایش منظمتری در ساختمان نخ قرار گیرند [۱].

موارد فوق الذکر باعث شده است تا روش ریسندگی رینگ، علی رغم برخی از نواقص خود مانند سرعت کم و هزینه نسبتا بالای تولید، به سبب تولید نخ با ساختار و خواص نسبتا ایدئال در بین سایر روشها هنوز هم مورد توجه باشد. این روش در بین سایر روشهای ریسندگی سهم زیادی را به خود اختصاص داده و روز به روز نیز برای پیشرفت آن تلاش و تحقیق می شود. بنابراین لزوم تحقیق برای بهبود کیفیت و خواص نخ تولیدی در سیستم ریسندگی رینگ به عنوان یک روش مهم و تاثیر گذار در صنعت ریسندگی آشکار می شود. تحقیقات و اصلاحات زیادی تاکنون برای بهبود بیشتر کیفیت نخ تولیدی در سیستم رینگ انجام گرفته است. حتی برخی از این روشها به نام "ریسندگی تجمعی" توسط کمپانیهای مهم سازنده دنبال شده و به بازار نیز عرضه شده اند. از میان این روشهای اصلاح شده می توان به سیستم ریسندگی Elite

ساخت کمپانی سوسن و روش (COM 4) کمپانی ریترا اشاره کرد [۱-۶].

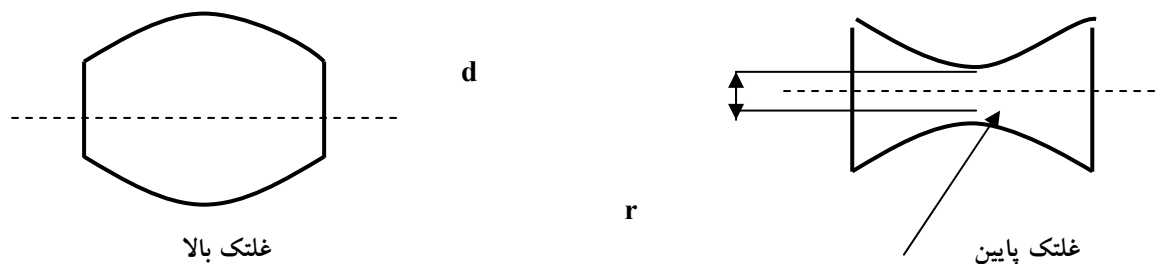
روشهای فوق الذکر موفقیت عملی قابل قبولی نیز کسب نموده اند و سهم رو به افزایشی نیز در بازار تولید نخ به خود اختصاص داده اند. هدف کلی این تحقیقات بهبود شکل و اندازه مثلث ریسندگی به عنوان ناحیه ای تاثیر گذار بر خواص نخ و روند تولید بوده است. کنترل ابعاد این ناحیه به عنوان یک ناحیه ضعیف در طول فرایند ریسندگی، عاملی برای افزایش ثبات ریسندگی و همچنین بهبود خواص و کیفیت نخ تولیدی خواهد بود.

اساس روشهای ریسندگی رینگ اصلاح شده امروزی نیز بر همین اصول پایه گذاری شده و عامل کنترل ابعاد مثلث در آنها مکش هواست. در این حالت الیاف کناری موجود در مثلث ریسندگی تشکیل شده در بدنه نخ فشرده شده و درصد بیشتری از الیاف در برآورده کردن خواص نخ تولیدی نقش پیدا خواهند کرد.

هدف اصلی تحقیق حاضر، بهبود و کنترل ابعاد مثلث ریسندگی تشکیل شده با ایجاد نوعی تغییر شکل در غلتکهای کشش جلو، در محلی است که مثلث ریسندگی در آنجا تشکیل می شود.

۲- طراحی غلتکها و آزمایشات انجام گرفته

به طور کلی ایده اولیه این تغییر شکل شامل تغییر شکل جفت غلتک کشش جلو از دو استوانه کامل مماس بر هم به استوانه ای خمه ای شکل برای غلتک بالا و شکل قرینه آن برای غلتک پایینی مطابق شکل (۱) بوده است.



شکل ۱- شکل تغییر یافته (ایده اولیه) گلتکهای کشش

(r شعاع انحنا و d قطر گلتک تراش داده شده)

پس از این تغییر فرم در حالت عملی و در شکل (۴) نیز هندسه مثلث ریسندگی در حالات متداول و اصلاح شده دیده می شود در این تحقیق، پس از تولید نخ با نمره $Ne\ 20$ در دو چشمه ریسندگی در حالت معمولی و اصلاح شده نهایی، خواص نخها از قبیل استحکام، ازدیاد طول تا حد پارگی، عیوب نخ، حجم کمتر و نظم بیشتر بالن تشکیل شده، کاهش کشش نخ و افزایش ثبات ریسندگی و کاهش نخ پارگی، بهبود شکل و میزان تجمع الیاف در مقطع نخ، یکنواختی بیشتر نمره و تاب نخ و در نهایت افزایش ضریب مشارکت الیاف در ساختمان نخ مورد مطالعه و مقایسه قرار گرفت. الیاف مصرفی در مراحل اولیه تحقیق پنبه بوده است لیکن با توجه به امکانات سیستم کشش ماشین ریسندگی و یکنواختی طولی بهتر الیاف مصنوعی نسبت به الیاف پنبه، در مراحل بعدی از الیاف ویسکوز با طول ۳۸ میلی متر و ظرافت $1/5$ دنیر استفاده شد که این امر یکنواختی بیشتر نخ را به دنبال داشت.

۳- آزمایشات و تجربیات

۳-۱- آزمایش استحکام-ازدیاد طول

نتایج آزمایشات استحکام-ازدیاد طول انجام گرفته برای مقایسه اثر تغییر شکل در دو چشمه اصلاح شده و متداول مطابق

پارامترهای اصلی بعد از این تغییر فرم، شعاع انحنا و قطر مینیمم گلتک کشش است. در این حالت پس از آزمایشات اولیه بر روی خواص نخ تغییرات چندانی در آنها مشاهده نشد. علت اصلی این امر عدم تغییر شکل مثلث ریسندگی تشکیل شده و ایجاد انحنا و کنترل عرض در آن با این طرح اولیه است. شعاع انحنای ایجاد شده در این حالت در محدوده ۱۶ تا ۲۵ میلیمتر بوده است و طبعاً در این حالت لایه الیاف خروجی با عرض کم نمی تواند انحنای لازم را به خود بگیرد.

به منظور رفع این نقص و برای ایجاد تغییر شکل لازم و کنترل بهتر ابعاد در مثلث ریسندگی از تغییر شکلی مطابق شکل (۲) استفاده شد. در این حالت در گلتک زیرین شیار به عرض و عمق $0/5$ سانتی متر با قلم فرم نیم گرد تراش داده شد. این ابعاد در حالت کلی متغیر است و مطابق با محدوده نمره نخ تولیدی و میزان کنترل عرض لایه الیاف متغیر است. برای گلتکهای فوقانی کشش نیز از قطعات لاستیکی مخصوصی به نام اورینگ مطابق شکل شیار ایجاد شده و بر حسب اندازه آن استفاده شده است. در این حالت گلتکهای فوقانی و تحتانی به طور کامل روی هم جفت شده و عمل کشش الیاف به طور یکنواخت انجام می شود.

تغییر شکل گلتکها و تولید نخ در ماشین رینگ ساخت کمپانی INGOLSTADT مدل سال ۱۹۵۸ و با سیستم کشش ساخت کمپانی SKF انجام شده است. در شکل (۳) نیز گلتکهای کشش

جدول ۱- نتایج آزمایشات استحکام-ازدیاد طول نمونه نخهای اصلاح شده و معمولی

تغییر فرم نهایی		تغییر فرم اولیه		خواص
نمونه اصلاح شده	نمونه معمولی	نمونه اصلاح شده	نمونه معمولی	
۱۵/۵۵	۱۱/۴۲	۱۱/۳۲۸	۱۱/۳۶	میانگین استحکام cN/tex
۲۳/۰۱	۱۷/۴۴	۲۲/۵۴	۲۲/۶۸	میانگین ازدیاد طول %
۱۰/۶۳	۱۰/۷۲	۱۸/۵۲	۱۸/۴۴	تغییرات استحکام CV%
۱۲/۹۳	۱۸/۶۶	۱۷/۶۸	۱۷/۱۵	تغییرات ازدیاد طول CV%

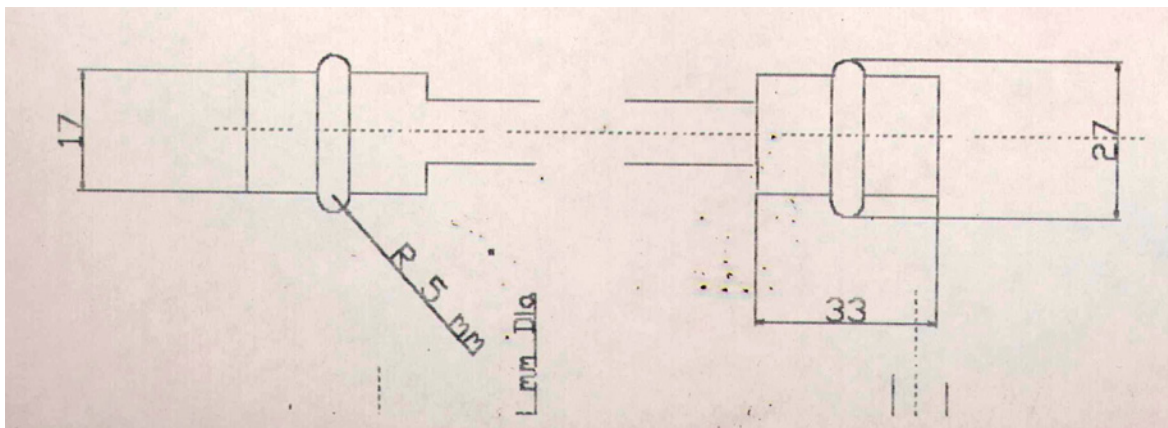
جدول ۲- نتایج آزمایشات سنجش موینگی نمونه اصلاح شده با حالت تغییر شکل نهایی و نمونه معمولی

نمونه اصلاح شده	نمونه معمولی	خواص
۲۳۵۷/۴	۲۱۳۱/۴۶	میانگین S3 مجموع موینگی
۱۰/۰۹۴	۸/۳۸۵	ضریب تغییرات CV%

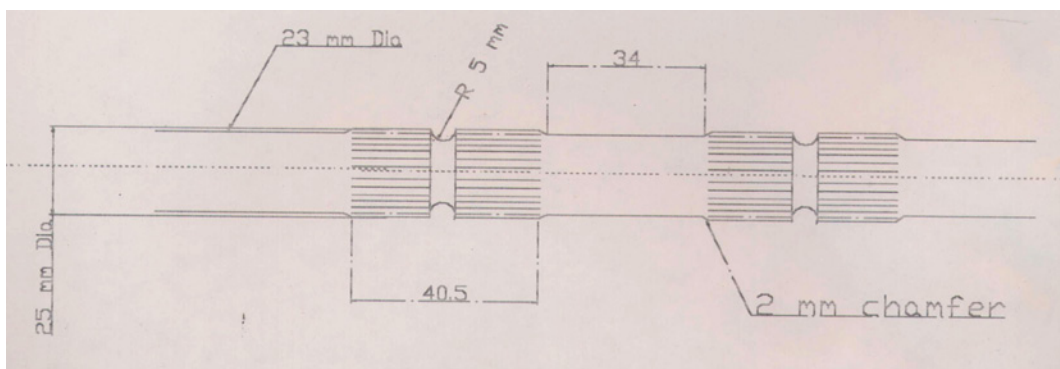
۲-۳- آزمایش موینگی نخ

به منظور آزمون موینگی نخ، برای هر آزمایش ۱۰۰ متر نخ از دستگاه سنجش موینگی عبور داده شد. سرعت عبور نخ ۵ متر بر دقیقه تنظیم شده و این آزمایش روی دستگاه سنجش موینگی ZweigleG565 انجام گرفته است. از هر یک از نمونه نخهای تولید شده در حالت اصلاح شده و معمولی نزدیک به ۱۵ آزمایش سنجش موینگی گرفته شد و نتایج بر اساس مجموع موهای بیشتر از ۳ میلی متر برای هر آزمایش گزارش شده است. نتایج این آزمایش برای هر دو نمونه نخ اصلاح شده و معمولی و برای هر مرتبه از آزمایشات در جدول (۲) دیده می‌شود.

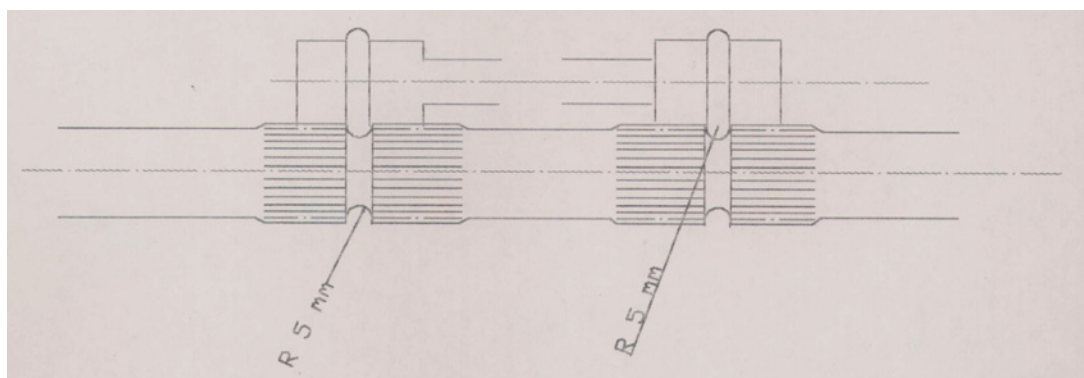
جدول (۱) خلاصه شده است. همان گونه که دیده می‌شود در حالت تغییر فرم اولیه تفاوت چندانی در این خواص در دو نمونه دیده نمی‌شود. بنابر این پس از این مرحله کلیه آزمایشات بر روی نخ تولید شده در حالت تغییر شکل نهایی انجام شد. برای این آزمایش مطابق استاندارد ASTM D2256-97، نمونه های ۲۵ سانتی متری و در زمان 20 ± 3 ثانیه با دستگاه استحکام سنج ZWICK مدل Material Prufung 1446 (CRE) آزمایش شدند. برای هرچه دقیقتر بودن نتایج گرفته شده تعداد ۳۰ آزمایش روی هر نمونه در هر مرتبه از آزمایشات انجام شده است. در حالت تغییر فرم اولیه الیاف مصرفی پنبه و نمونه اصلاح شده روی چشمه ای با شعاع انحنای ۶ میلی متر مطابق تغییر فرم شکل (۱) تولید شده است.



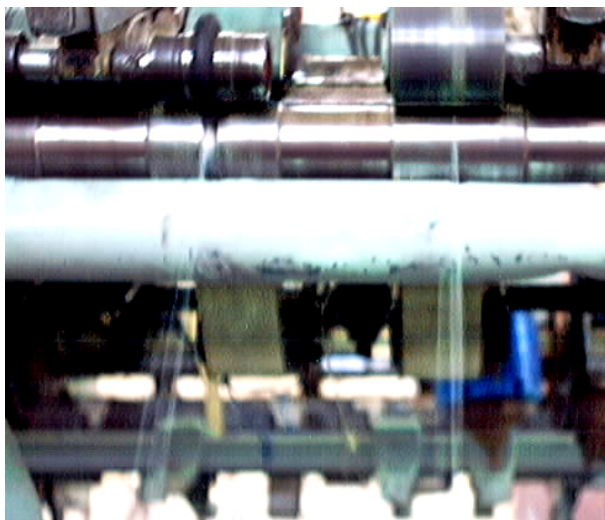
غلنگ فوقانی کشش



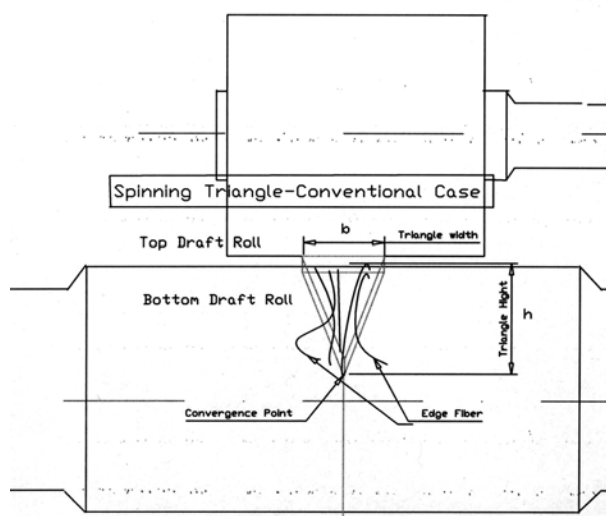
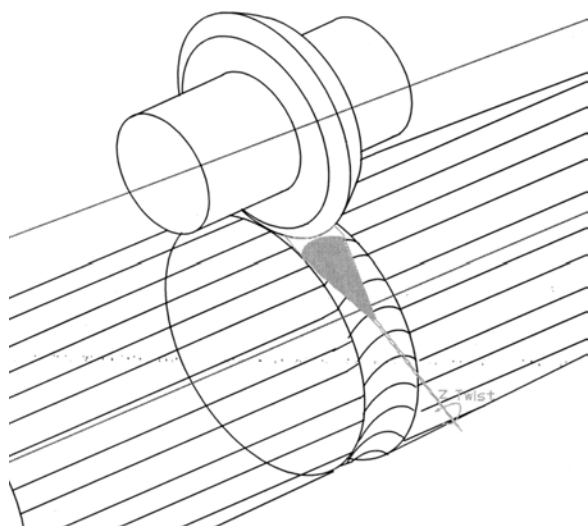
غلنگ تحتانی کشش



شکل ۲ - ابعاد و شکل غلنگهای کشش جلو بعد از تغییر شکل نهایی



شکل ۳- تغییر شکل نهایی غلتکهای کشش جلو در عمل مطابق ایده اولیه در مقایسه با حالت متداول

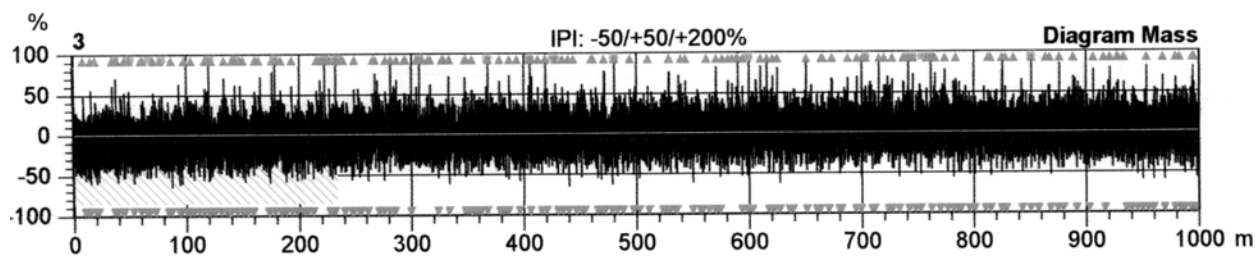


شکل ۴ - هندسه مثلث ریسندگی در حالات معمولی و تغییر شکل یافته

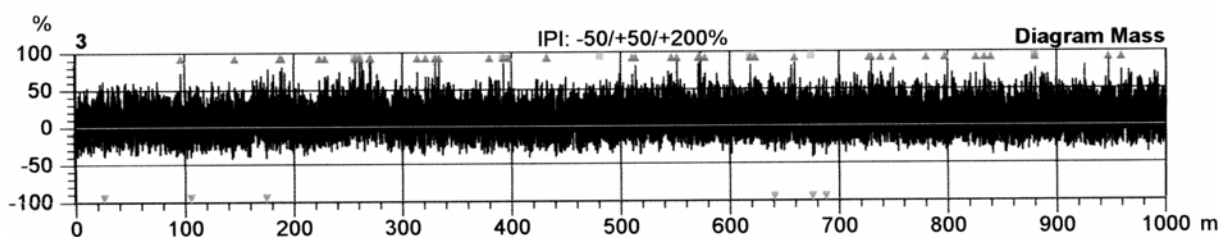
آزمایشات با دستگاه Uster Tester 4 انجام شده است. سرعت آزمایش ۴۰۰ متر بر دقیقه بوده است. نمودار یکنواختی دو آزمایش از نمونه ها نیز برای مثال در شکل (۵) نسبت به هم مقایسه شده است.

۳-۳- آزمایش سنجش یکنواختی و عیوب نخ

در این آزمایش برای هر نمونه نخ مطابق استاندارد ASTM D1425-96، ۵ آزمایش و هر آزمایش از نمونه های تصادفی تهیه شده روی ماشین و با طول ۱۰۰۰ متر انجام شده است و میانگین این آزمایشات در جدول (۳) دیده می شود. نتایج



نمونه نخ معمولی



نمونه نخ اصلاح شده

شکل ۵- نمودار یکنواختی نمونه های نخ معمولی و اصلاح شده و مقایسه آنها نسبت به هم (نقاط کلفت و نازک نخ)

جدول ۳: میانگین نتایج آزمایش یکنواختی و عیوب نخهای اصلاح شده و معمولی

نپ +280 %	نپ +200 %	نقطه کلفت +50 %	نقطه کلفت +35 %	نقطه نازک -50 %	نقطه نازک -40 %	CVm%	U %	پارامترهای کیفی
								نوع نخ
۷/۶	۱۱/۶	۴۳/۴	۴۷۴/۴	۱۹/۴	۲۵۰/۲	۱۴/۸۴۲	۱۱/۸۴	اصلاح شده
۵۹/۸	۱۳۷/۲	۲۰۴/۸	۹۶۸/۸	۱۶۶/۲	۷۱۹/۶	۱۷/۰۸۲	۱۳/۳۲	معمولی

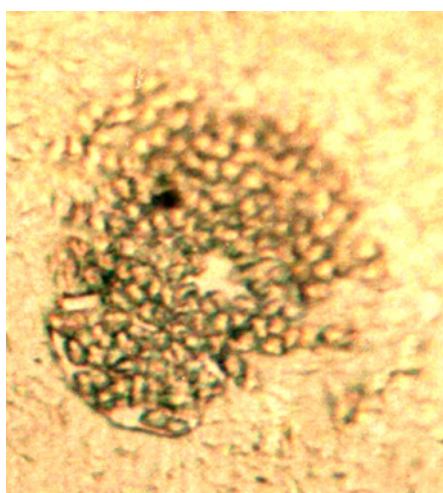
۳-۴- آزمایش یکنواختی تاب نخها

برای سنجش یکنواختی تاب هر یک از نمونه های نخ اصلاح شده و معمولی و مقایسه آنها نسبت به هم از نظر یکنواختی و نزدیک بودن تاب میانگین به تاب واقعی تنظیم شده در ماشین، این آزمایش انجام می شود. مطابق استاندارد ASTM D1422-98 از هر

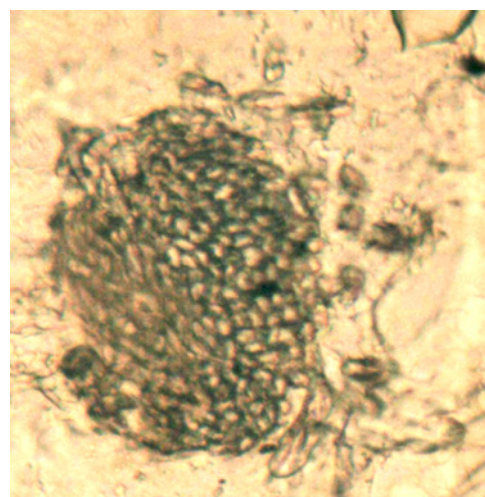
نمونه ۱۰ آزمایش با دستگاه تاب سنج اتوماتیک آزمایشگاهی انجام شد. در جدول (۴) تاب میانگین نخها نسبت به هم در دو حالت و همچنین تغییرات آنها مقایسه شده است. برای کاهش خطای آزمایش از هر چشمه ریسندگی ۲ واحد انتخاب و از هر یک ۵ نمونه آزمایش (مجموعاً ۱۰ نمونه) انجام شده است.

جدول ۴- نتایج آزمایشات تاب نخها

تاب در مترنمونه اصلاح شده	تاب در مترنمونه معمولی	دو چشمه ریسندگی
۷۴۵/۱	۷۳۶/۸	میانگین نتایج
۱/۱۸۶	۱/۵۵۶	ضریب تغییرات CV%



مقطع نخ معمولی



مقطع نخ اصلاح شده

شکل ۶ - مقاطع میکروسکوپی نخ های معمولی و اصلاح شده و چگونگی تجمع الیاف در آنها (بزرگنمایی $\times 400$)

میکروسکوپ مشاهده کرد.

پس از آماده شدن نمونه های حبس شده در رزین به کمک دستگاه میکرو تون مقطعی از این نمونه ها را برش داده و برای مشاهده در زیر میکروسکوپ آماده می شود. در شکل ۶ مشاهدات انجام گرفته از مقاطع گرفته شده و چگونگی تجمع الیاف در آنها در دو نمونه معمولی و اصلاح شده دیده می شود. در حدود ۷۵ درصد از تصاویر گرفته شده از مقاطع نمونه نخهای اصلاح شده و معمولی مشابه تصاویر شکل (۶) بوده است

در برخی از تصاویر گرفته شده از مقطع نخ اصلاح شده فضای خالی نیز دیده می شود. این امر دلیل بر آن نیست که نخ اصلاح شده هیچ فضای خالی در مرکز خود ندارد، بلکه به خاطر آن است که به دلیل تغییر شکل تاب و نفوذ آن در نمونه نخ اصلاح

۳-۵- آزمایش سنجش تراکم الیاف در نخ^۲

در این آزمایش برای نشان دادن اثر تغییر شکل غلتک بر تجمع الیاف در نخ و همچنین بیشتر شدن تراکم الیاف و کمتر شدن فضای خالی بین الیاف در مقطع نخ از این آزمایش استفاده شده است .

روش کار به این صورت است که هر یک از نمونه های نخ معمولی و اصلاح شده را در قالبهایی جدا گانه قرار داده و قالب با رزین پلی استر و ماده سخت کننده پر می شود. در این حالت رزین در لابه لای الیاف نفوذ کرده و به تدریج سخت می شود. به عبارت دیگر با این کار ساختمان نخ را در یک فضای معین جامد نموده تا به راحتی بتوان فضای خالی بین الیاف و میزان تراکم و چگونگی تجمع آنها را در مقطع نخ و در زیر

شده، تجمع الیاف در مقطع این نخ بیشتر و فضای خالی کمتری به چشم می خورد و در بیشتر نمونه مقاطع مشاهده شده فضای خالی چندانی دیده نمی شود. تصاویر فوق نمونه‌ای از بیشتر مشاهدات انجام شده را نشان می دهند .

۳-۶- نتایج آزمایش لیف ردیاب^۲

در آزمایش انجام گرفته بر روی دو نمونه نخ معمولی و اصلاح شده و مطابق روش کلی این آزمایش تعداد ۸۶۹ مشاهده برای هر نمونه انجام شده است [۹]. با دسته بندی مشاهدات و محاسبه ضریب مشارکت میانگین الیاف در هر نمونه نخ این پارامتر برای نمونه نخ معمولی ۰/۶۴۸۰۶ و برای نمونه نخ اصلاح شده عدد ۰/۷۰۸۵ به دست آمد ضمن آنکه در نمونه نخ اصلاح شده تعداد الیاف متعلق به دسته های با ضریب مشارکت ۰/۸ به بالا بیشتر از نمونه نخ معمولی بوده است .

۳-۷- آزمایش اندازه گیری کشش نخ در دو چشمه ریسندگی تغییر شکل یافته و معمولی

برای ارزیابی کشش نخ در هر دو چشمه مورد آزمایش به عنوان عامل مهمی در ثبات ریسندگی و تغییر یکنواختی و کیفیت نخ تولیدی، از دستگاه کشش سنج مخصوص حین فرایند ریسندگی مدل SCHMIDT MODEL ZF2-12 استفاده شد. برای کاهش خطای اندازه گیری آزمایش برای هر نمونه نخ به طور جداگانه روی دو چشمه ریسندگی انجام گرفته و به تعداد ۳۰ مرتبه برای هر چشمه و به فاصله هر ۰/۵ دقیقه^۳ عدد موجود در دستگاه کشش سنج خوانده شد. نقطه اتصال دستگاه کشش سنج در وسط ناحیه خروجی نخ از سیستم کشش و ورود به راهنمای دم خوکی بوده است. در مجموع از هر نمونه نخ ۱۵ عدد برای کشش نخ ثبت شد که در جدول (۵) میانگین نتایج این آزمایش دیده می شود.

۳-۸- عکسبرداری از شکل مثلث ریسندگی و بالن نخ ، حین عملیات ریسندگی

برای مشاهده هر چه بهتر و کاملتر شکل مثلث ریسندگی و بالن

نخ تشکیل شده در چشمه های ریسندگی اصلاح شده و معمولی و مقایسه ابعاد و شکل آنها به طور جداگانه از این نواحی عکسبرداری شده است . نتایج در شکل‌های (۷) و (۸) دیده می شود

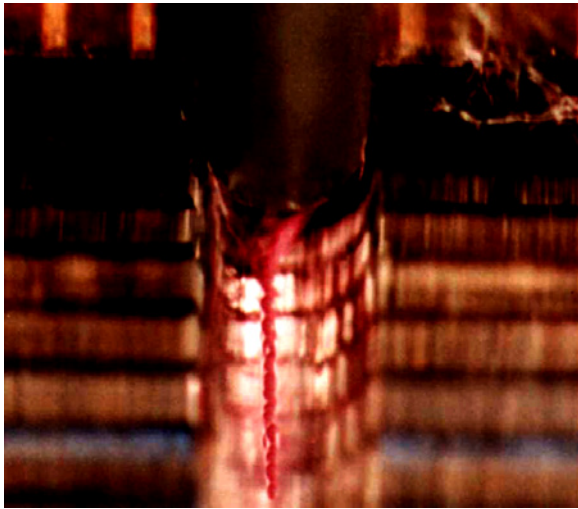
۴- بحث پیرامون نتایج آزمایشات

۴-۱- خواص مکانیکی (استحکام و ازدیاد طول تا حد پارگی نخ)

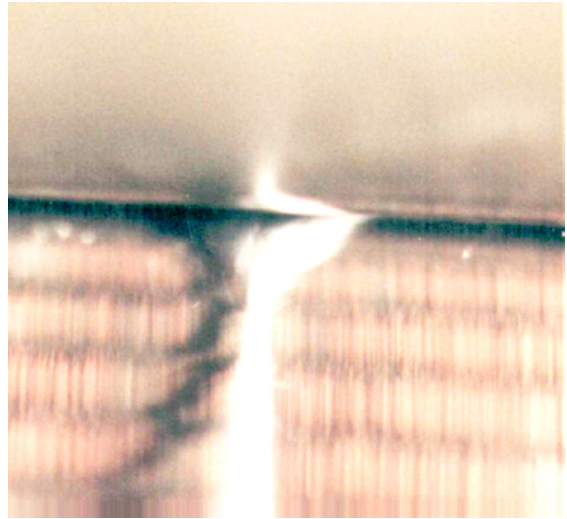
مشارکت هر چه بیشتر الیاف تشکیل دهنده ساختمان یک نخ و حضور این الیاف با بیشترین طول ممکن خود در بدنه نخ عامل اساسی در بهبود خواص مکانیکی نخ است. این امر به خصوص در ریسندگی رینگ در مورد الیاف کناری به چشم می خورد به طوری که اساس موفقیت سیستمهای رینگ اصلاح شده در کنترل و مهار موثر الیاف کناری است.

در حقیقت در این سیستمها یک عامل هدایت کننده اجباری باعث کنترل الیاف و افزایش طول موثر آنها (K_f) در ساختمان نخ می شود [۹]. هر عاملی که این کنترل را به نحوی ایجاد و تشدید کند می تواند اثر مطلوبی را در بهبود خواص مکانیکی و استحکام و ازدیاد طول پارگی نخ داشته باشد. این کنترل به ناچار و به طور مستقیم بر ابعاد مثلث ریسندگی تشکیل شده حین تاب اثر خواهد داشت و به خصوص عرض مثلث را تحت تاثیر قرار می دهد. در این حالت علاوه بر کنترل موثر الیاف کناری، یک فرایند مهاجرت اجباری نیز در الیاف ایجاد خواهد شد و الیاف به طور مطلوبتر در ساختمان نخ مهاجرت می کنند. بنابر این در این حالت ضریب مشارکت الیاف در ساختمان نخ افزایش یافته و در نتیجه خواص مکانیکی آن بهبود می یابد.

در این تحقیق نیز افزایش و بهبود خواص استحکام و ازدیاد طول نخ در چشمه تغییر شکل یافته جدول (۱)، را می توان به نقش کنترل کننده دیواره های شیار ایجاد شده در وسط غلتک کشش نسبت داد که خود عامل افزایش مشارکت الیاف کناری در ساختمان نخ است شکل (۲).

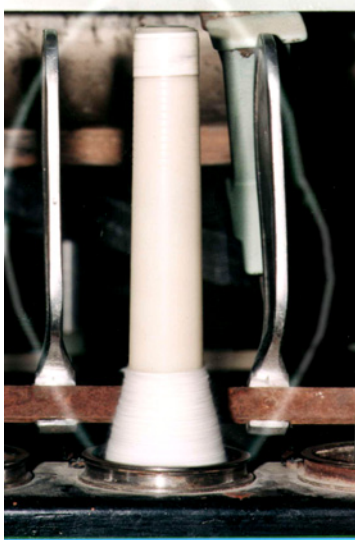


چشمه تغییر شکل یافته

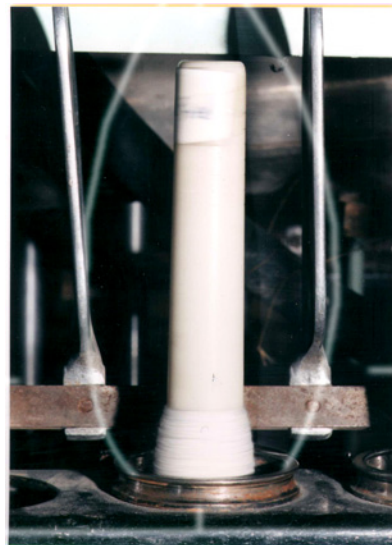


چشمه معمولی

شکل ۷ - مقایسه ابعاد مثلث ریسندگی در دو حالت معمولی و تغییر شکل یافته در عمل



چشمه معمولی



چشمه اصلاح شده

شکل ۸- تصویر از شکل و ابعاد بالن تشکیل شده برای دو چشمه معمولی و اصلاح شده به کمک دستگاه استروبوکوپ

می تواند بر یکنواختی و عیوب نخ تاثیر داشته باشد. در سیستم ریسندگی رینگ کیفیت و مرغوبیت سیستم کشش (و متعاقبا هندسه ریسندگی) در ایجاد کششی یکنواخت و تولید نخ با یکنواختی جرمی لازم در طول آن اثر به سزایی خواهد داشت.

۲-۴- یکنواختی و عیوب نخ

منشا بهبودی در یکنواختی نخها را در روند فرایند ریسندگی آنها باید جستجو کرد. اثر مسیر عبور الیاف و رفتار الیاف در حین تماس با تجهیزات و قطعات موجود در فرایند ریسندگی

جدول ۵ - مقادیر کشش اندازه گیری شده توسط کشش سنج دستی برای دو نمونه نخ معمولی و اصلاح شده به فاصله ۰/۵ دقیقه از هم

کشش نخ چشمه معمولی (cN)	کشش نخ چشمه اصلاح شده (cN)	میانگین
۱۲/۲۸	۱۲/۷۲	
۱/۲۶۶	۱/۳۷۵	یکنواختی CV%

تاب دادن حجمی از الیاف به شکل مخروطی کمتر است. پس به نوعی در حالت اصلاح شده تاب راحت تر در الیاف نفوذ می‌کند. در این حالت همان میزان تابی که برای سیستم متداول نیاز است، به سبب مقاومت خمشی کمتر دسته الیاف خروجی، نفوذ بیشتری در داخل جریان الیاف خواهد داشت. هنگامی که تاب داده شده سریعتر در بدنه نخ نفوذ می‌کند، پیکهای کششی فرصت کمتری برای ایجاد اثر منفی خود بر الیاف بدون تاب در مثلث ریسندگی و ایجاد نایکنواختی جرمی خواهند داشت. نفوذ بهتر تاب نیز با توجه به توضیحات فوق، تاثیر پیکهای کشش ریسندگی بر دسته الیاف خروجی را کاهش می‌دهد که این عامل یکنواختی بیشتر نخ خواهد شد. علاوه بر توضیحات فوق، کنترل بیشتر الیاف کناری در چشمه تغییر فرم یافته یکی دیگر از عوامل مهم در بهبود یکنواختی نخ در این چشمه خواهد بود جدول (۳).

۳-۴- مویبندی نخ

به طور کلی یکی از عوامل مهم و موثر در تغییر مویبندی نخهای ریسیده شده از الیاف کوتاه در سیستم ریسندگی رینگ، تغییر در رفتار مهاجرت الیاف در مثلث ریسندگی است. در سیستمهای ریسندگی رینگ اصلاح شده با مکش هوا، مکش به عنوان یک عامل اجباری، منجر به همگرایی و کنترل بیشتر الیاف واقع در سطح جانبی جریان شده و مویبندی نخ بهبود می‌یابد [۱]. البته در سیستم تغییر شکل یافته مد نظر این تحقیق، به سبب آنکه از هیچ عامل اجباری در کنترل الیاف استفاده نمی‌شود و تنها شکل مثلث ریسندگی در آن عوض شده

صرفنظر از مرغوبیت و کیفیت سیستم کشش، مسیر عبور الیاف و شکل آن در سیستم کشش اثر زیادی بر یکنواختی و میزان عیوب نخ دارد. هرگونه تغییر در شکل مسیر عبور الیاف از بین غلتکهای کشش می‌تواند علاوه بر تاثیر در کنترل الیاف کناری، در چگونگی نفوذ تاب در نخ در حال تولید نیز موثر باشد. با توجه به تصاویر گرفته شده از شکل و حالت دو چشمه اصلاح شده و معمولی شکل (۷) و با توجه به اینکه تصاویر گرفته شده با بزرگنمایی یکسان تهیه شده اند، علاوه بر تغییر شکل مثلث به حالت نیم مخروط ناقص در سیستم اصلاح شده، تغییر در نفوذ تاب و افزایش آن نیز از این تصاویر دیده می‌شود به گونه ای که در تصویر مثلث ریسندگی در چشمه اصلاح شده ابعاد مثلث و به خصوص ارتفاع آن از مثلث تشکیل شده در سیستم معمولی کوچکتر است. در این چشمه، مثلث ریسندگی در اثر افزایش نفوذ تاب در مقایسه با چشمه معمولی به سختی دیده می‌شود. افزایش نفوذ تاب در این حالت می‌تواند منشا بهبود کیفیت نخ از نظر تغییرات نایکنواختی و عیوب آن باشد علت این امر تاثیر کمتر پیکهای کششی ریسندگی بر دسته الیاف بدون تاب در حین خروج آنها از بین غلتکهای کشش است.

مثلث ریسندگی در حالت معمولی از لحاظ حجمی به شکل یک هرم چهار وجهی با قاعده مستطیل شکل تصور می‌شود شکل (۴)، اما در حالت اصلاح شده این شکل به صورت یک نیم مخروط ناقص در آمده است. از آنجا که در حالت مخروطی یک مرحله به حالت تاب اصلی به صورت پیچش اولیه دسته الیاف نزدیک شده ایم پس گشتاور پیچشی لازم برای

است، کاهش ارتفاع مثلث ریسندگی در این سیستم مهمترین دلیل برای افزایش موینگی نخ تولیدی در سیستم اصلاح شده مطابق نتایج گزارش شده است، جدول (۲) [۱۰]. البته نتایج آزمایشات موینگی نشان می دهد که الیاف مویی موجود در طبقات ۸ میلی متر به بالا در نخ اصلاح شده بر خلاف نخ معمولی وجود ندارند و یا به ندرت دیده می شوند. این امر کنترل الیاف کناری را برای مشارکت بیشتر در ساختمان نخ نشان می دهد ولی در عین حال به سبب کاهش ارتفاع مثلث ریسندگی این الیاف مهاجرت موثری را نداشته و به الیاف مویی با محدوده طولی ۳ تا ۸ میلی متر تبدیل می شوند. به همین علت میانگین مجموع موهای نمونه اصلاح شده نسبت به نمونه متداول بیشتر است ولی در نمونه اصلاح شده به سبب کنترل الیاف کناری موهای بیشتر از ۸ میلیمتر به ندرت دیده می شوند. آزمون آماری مقایسه میانگینها نیز عدم کاهش موثر موینگی را در نخ اصلاح شده نشان می دهد. افزایش اصطکاک و درگیری بیشتر الیاف با سطح غلتکها نیز می تواند به افزایش موینگی کمک کند.

۴-۴- تاب نخ و یکنواختی آن

با توجه به نتایج جدول (۴)، علت اصلی یکنواخت تر شدن تاب میانگین در نخ اصلاح شده، تغییر شکل مثلث ریسندگی و نزدیکتر شدن شکل تاب دهی از حالت متداول روبانی به حالت استوانه ای شکلهای (۴) و (۷) است [۸]. در این حالت تمایل نفوذ تاب در الیاف خروجی به دلیل کاهش سختی پیچشی لازم برای تاب دهی افزایش می یابد.

افزایش یکنواختی تاب در نخ اصلاح شده را می توان به کاهش کشش نخ در طول فرایند ریسندگی، بخش (۴-۶) و همچنین کاهش گشتاور لازم برای اعمال تاب به لایه الیاف خروجی نسبت داد که خود ناشی از کاهش عرض مثلث ریسندگی در چشمه ریسندگی اصلاح شده اند [۷].

۴-۵- افزایش فشردگی الیاف در مقطع نخ اصلاح شده

به علت نزدیکتر شدن شکل تاب دهی نخ در چشمه اصلاح

شده به شکل تاب استوانه ای (سیلندری) و همچنین کنترل بیشتر و موثرتر الیاف کناری به کمک دیواره های شیار ایجاد شده در این حالت، همان گونه که انتظار نیز می رفت و همچنین با توجه به تصاویر گرفته شده از مقطع نخ در شکل (۶)، فشردگی الیاف در مقطع نخ اصلاح شده بیشتر و شکل تجمع آنها نیز منظمتر شده است. تجمع بهتر الیاف عامل موثر بر بهبود خاص مکانیکی نخ از جمله استحکام است.

۴-۶- کشش نخ (کشش ریسندگی)

رابطه بین عرض مثلث ریسندگی و کشش نخ به صورت ساده و با حذف برخی از پارامترهای ثابت و غیر ضروری مطابق معادله (۱) نشان می دهد که این دو پارامتر ارتباط مستقیم با یکدیگر دارند [۷].

$$V = \int_{-b}^{+b} \frac{1}{\sqrt{l^2 + (x-a)^2}} k_t |x-a| \cdot N \cdot f(x) \cdot (1-p) dx \quad (1)$$

با بسط این معادله و حذف مقادیر ثابت و حل انتگرال معین فوق معادله کلی به صورت معادله ۲ حاصل می شود.

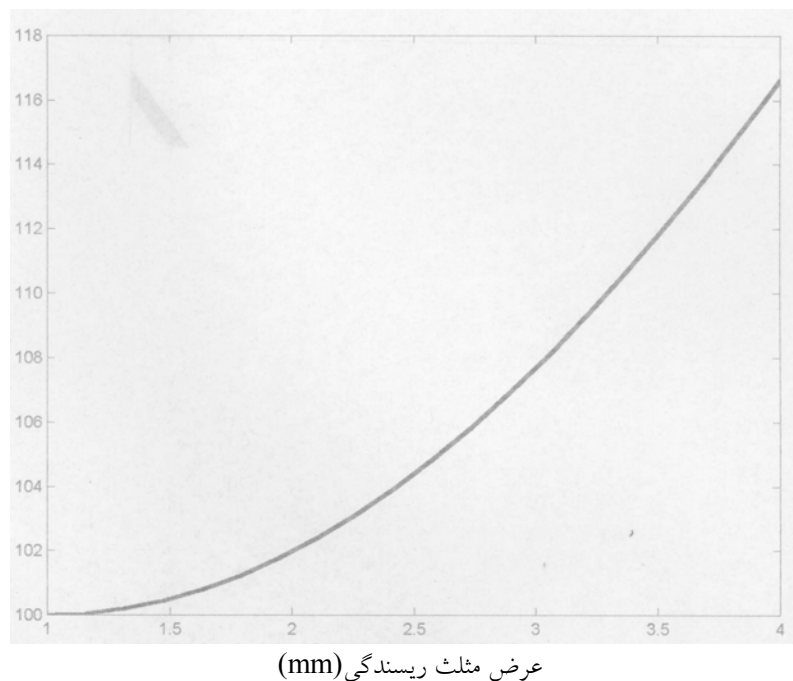
$$V = 2c \sqrt{l^2 + (b-1)^2} - k \quad (2)$$

که در این معادلات، b عرض مثلث ریسندگی، $f(x)$ تابع چگالی احتمال توزیع الیاف در مثلث ریسندگی، l ارتفاع مثلث، N تعداد کل الیاف موجود در زیر غلتکهای کشش، K_t مدول الاستیسیته لیف، a میزان انحراف نقطه همگرایی مثلث از راستای محور عمودی مختصات، x فاصله یک المان کوچک از مثلث ریسندگی از محور عمودی، p احتمال حضور یک لیف در مثلث به نحوی که یک سر آن زیر غلتکهای کشش و سر دیگر آن در نقطه همگرایی واقع شده باشد و V نیروی کششی وارده بر مثلث است.

به عبارت دیگر کاهش عرض مثلث ریسندگی به هر روشی می تواند تغییرات کشش ریسندگی را در نخ در حین فرایند ریسندگی کاهش داده که این خود کاهش نخ پارگی را بدنبال خواهد داشت.

در نمودار شکل (۹) رابطه بین عرض مثلث ریسندگی و کشش

کشش نخ (mN)



شکل ۹- نمودار تغییرات کشش نخ بر حسب عرض مثلث ریسندگی

تشکیل شده نشان می دهند. کاهش میانگین کشش نخ و افزایش یکنواختی آن مطابق اطلاعات جدول (۵) بیانگر تاثیر تغییر فرم انجام شده بر بهبودی کشش نخ است .

۵- نتیجه گیری

در تحقیق حاضر با توجه به تغییر شکل انجام گرفته در شکل غلطکهای کشش جلو که طبعاً شکل مثلث ریسندگی تشکیل شده نیز موثر از این تغییر خواهد بود، تغییرات زیر در خواص کیفی نخ تولید شده در حالت تغییر یافته نسبت به چشمه تغییر نیافته مشابه حاصل شده است :

- بهبود خواص مکانیکی نخ حاصل (استحکام و ازدیاد طول پارگی)

- بهبود یکنواختی و عیوب نخ و همچنین یکنواختی نمره نخ تولیدی

- عدم بهبودی مویبندی نخ در حالت تغییر یافته به علت کاهش ارتفاع مثلث ریسندگی تشکیل شده

نخ در حالت عملی و در چشمه اصلاح شده از طریق عددگذاری در معادله (۲) دیده می شود. تغییرات عرض مثلث در محدوده صفر تا ۴ میلی متر فرض شده و کشش نخ در هر مرحله مطابق معادلات فوق محاسبه شده است .

کاهش کشش نخ و در نتیجه افزایش ثبات ریسندگی در اثر کاهش عرض مثلث ریسندگی در این نمودار دیده می شود. در اثر کاهش عرض مثلث ریسندگی با استفاده از هر روشی، الیاف کناری موجود در عرض لایه الیاف بیشتر در بدنه نخ و در محدوده مثلث ریسندگی جای گرفته و مثلث ریسندگی که حاوی الیاف بدون تاب است استحکام و مقاومت بیشتری در برابر تغییرات کشش نخ در حین ریسندگی کسب خواهد نمود و در نتیجه تعداد پارگی در طول فرایند ریسندگی کاهش قابل توجهی خواهد یافت .

کاهش عرض مثلث ریسندگی در این تحقیق با تغییر شکل انجام شده صورت گرفته است که شکلهای (۷) و (۸) به ترتیب اثر این کار را بر عرض مثلث و شکل و اندازه بالن نخ

- کاهش عرض مثلث ریسندگی و بهبود شکل و کوچکتر شدن حجم بالن نخ تشکیل شده

- افزایش ضریب مشارکت الیاف (K_f) در ساختمان نخ تولیدی

- بهبودی یکنواختی و افزایش میانگین تاب در متر در نخ تولید و افزایش نفوذ تاب در آن

- افزایش میزان و منظمتر شدن شکل تجمع الیاف در مقطع نخ

- کاهش کشش نخ و افزایش یکنواختی آن در حین ریسندگی و افزایش ثبات ریسندگی

واژه نامه

- 1.compact spinning systems
- 2.compact density
- 3.tracer fiber technique

مراجع

1. El Mogazi, Y.E., "Cotton Fibre to Yarn Manufacturing Technology (Chapter 9)", PP.223-252, Cotton Incorporated, 2001.
2. Stahlecker, P., "The Suessen EliTe Spinning System for Long and Short Staple Fibers", *Spinovation*, No. 12, PP.3-6, 1999.
3. Stahlecker, P., "Compact or Condensed Spinning: A market Niche or the Summit of Ring Spinning?", *Melliand English Edition*, No. 3, PP. E29-E30, 2000.
4. Stalder, H., "New Spinning Process Comforspin", *Melliand English Edition*, No. 3, PP.E26-E27, 2000.
5. Olbrich, A., "The Air Com Tex 700 Condenser Ring Spinning Machine", *Melliand English Edition*, No. 30, PP.E27-E28, 2000.
6. Stahlecker, P., "In Search for the Best Way to Spin Condensed Ring Yarns", *Spinovation*, No. 13, PP. 8-11, 1999.
7. Fujino, K., Uno, M. Shiomi, A., Yanagawa, Y. and Kitada, F., "A Study on the Twist Irregularity of Yarns Spun on the Ring Spinning Frame", *Journal of the Textile Machinery Society of Japan*, Vol. 8, No. 3, 1962 (Eng. Edition).
8. Hearle, J.W.S., Grossberg, P. and Backer, S., "Structural Mechanics of Fibers, Yarns and Fabric, Chapter 2, One dimensional structures yarn geometry", PP.148-162, John Wiley Publication, New York, 1969.
9. Rohlena, V., "Open-End Spinning (Chapter 8, Geometric and mechanical properties of open-end yarn by : Kasperek, J)", Elsevier Scientific Publishing Company, New York, 1974.
10. Klein, W., "Manual of Textile Technology (Vol. 4, A practical guide to ring spinning)", The Textile Institute, 1987.