

مطالعه ضریب اطمینان پایداری شیبهای مسلح شده به روش قطعات مایل

سعید شکاریان*، علی قنبری** و محسن صابر ماهانی***

دانشکده فنی، دانشگاه تربیت معلم

دانشکده فنی، دانشگاه تهران

(دریافت مقاله: ۸۵/۱۰/۲ - دریافت نسخه نهایی: ۸۷/۸/۱۵)

چکیده - تحلیل پایداری شیبها تقریبا همواره بر اساس روش تعادل حدی صورت می‌پذیرد و میزان مقاومت برشی توده خاک و نیروی کششی عناصر تسلیح نقش اساسی در پایداری را ایفا می‌کنند. در روش تعادل حدی معمول کل توده مورد بررسی به تعدادی قطعه قائم تقسیم شده و پایداری هر قطعه مورد ارزیابی واقع می‌شود. در سالهای اخیر برای ارزیابی پایداری شیبهای خاکی که با المانهای افقی مسلح سازی شده‌اند روشهای نوینی مبتنی بر قطعات افقی معرفی شده است. در این نوشتار به منظور تعمیم و توسعه روش قطعات افقی به توده های خاکی که با المانهای مایل مسلح شده اند روش قطعات مایل توسط نگارندگان ابداع و معرفی شده است. در روش قطعات مایل ضمن آنکه تعداد مجهولات کاهش یافته و فرمولبندی ساده تری برای تحلیل ارائه می‌شود، تعادل لنگر و نیروها در همه قطعات مورد توجه واقع شده و همچنین نیروی کششی هر المان مسلح کننده به طور مجزا محاسبه می‌شود. این در حالی است که در روش قطعات افقی صرفا مجموع کل نیروی مسلح کننده‌ها برآورد می‌شود. مقایسه نتایج تحلیلی حاصله از روش قطعات مایل با نتایج نرم افزار ریسا^۱ نشان می‌دهد که نتایج این تحلیل بین ۵ تا ۱۰ درصد با نتایج نرم افزار مذکور اختلاف دارند.

واژگان کلیدی: تعادل حدی، شیبهای خاکی مسلح شده، ضریب اطمینان، قطعات مایل، ریسا

Study of Reinforced Slopes Safety Factor Using the Inclined Slices Method

S. Shekarian, A. Ghanbari, and M. Sabermahani

Faculty of Engineering, Tarbiat Moallem University

Faculty of Engineering, University of Tehran

Abstract: Stability of reinforced slopes is almost always carried out using limit equilibrium methods and controlled by the shear strengths of the slope materials and the extension force of reinforcements. According to limit equilibrium methods, the stability of slopes is assessed by dividing the whole failure wedge into several vertical elements. In order to determine the safety

*** - دانشجوی دکتری

** - استادیار

* - دانشجوی کارشناسی ارشد

factor of the reinforced slopes, a new approach is proposed based on the inclined slices method. According to this approach, a 4n formulation is introduced which uses fewer unknowns and a simpler formulation to calculate the extension forces of reinforcements and safety factors of the slopes. Additionally, moment and forces equilibrium in all slices are taken into account while the tensile force of each reinforcing element is independently calculated. Comparisons revealed differences at 5 to 10 percent level between analytical results obtained from this method and those of ReSSA software.

Keywords: Limit equilibrium, Reinforced slope, Safety factor, Inclined slices, ReSSA..

فهرست علائم

N_i نیروی عمود وارد بر انتهای قطعه	a ضریب مورد استفاده در رابطه پیشنهادی برای تعیین تنش قائم
n تعداد قطعات	b ضریب مورد استفاده در رابطه پیشنهادی برای تعیین تنش قائم
r_0 شعاع دایره گسیختگی	c چسبندگی
Y فاصله قائم از پایین دست شیب	c_i چسبندگی قطعه i
z عمق	F_s ضریب اطمینان پایداری شیب
α زاویه شیب با سطح افق	F_{s_r} ضریب اطمینان پایداری برای توده مسلح شده
α_i زاویه انتهای قطعه با سطح افق در روش قطعات قائم	F_{s_u} ضریب اطمینان پایداری برای توده غیر مسلح
β_i زاویه انتهای قطعه با سطح افق در روش قطعات مایل	H ارتفاع خاکریز
Δx_i ضخامت قطعات قائم	H_i نیروی برشی بین قطعات
ϕ_i زاویه اصطکاک داخلی قطعه i	K_a ضریب فشار فعال رانکین
τ_m تنش برشی بسیج شده در سطح لغزش	K_α ضریب فشار پیشنهادی برای تعیین تنش قائم
τ_f مقاومت برشی متوسط خاک	K_v ضریب زلزله قائم
θ زاویه قطعه (یا مسلح کننده) با سطح افق	K_h ضریب زلزله افقی
θ_e زاویه مرکزی گوه گسیختگی	M_d لنگر محرک حول مرکز دایره
ϕ زاویه اصطکاک داخلی خاک	M_r لنگر مقاوم حول مرکز دایره
$(\sum T_i)_{\max}$ ماکزیمم مجموع مقادیر نیروی کششی روی گوه گسیختگی بحرانی	$m\alpha_i$ ضریب مورد استفاده در رابطه بیشاپ که تابع ضریب اطمینان و زاویه کف قطعه با سطح افق است.

۱- مقدمه

تقسیم شده و تعادل هر کدام از این قطعات قائم مورد توجه قرار می‌گیرد. از روشهای متداول ارائه شده می‌توان به روش قطعات فلنیوس^۲، روش بیشاپ اصلاح شده^۳، روش اسپنسر^۴ و روش سارما^۵ اشاره کرد [۴ و ۷].

ضریب اطمینان بر روی سطوح گسیختگی به طور معمول نسبت مقاومت برشی متوسط خاک به تنش برشی متوسط بسیج شده در سطح لغزش تعریف می‌شود. سطح لغزش می‌تواند دارای شکل دایره‌ای و یا غیر دایره‌ای باشد. در روشهای قطعات

تحلیل پایداری شیبهای خاکی و سنگی در بسیاری از موارد با روشهای تعادل حدی انجام می‌شود. در روش تعادل حدی معادلات پایداری برای یک گوه از شیروانی نوشته شده و نسبت عوامل مقاوم به عوامل محرک و نهایتاً ضریب اطمینان پایداری استخراج می‌شود. روش قطعات یکی از معمولترین شیوه‌های بررسی پایداری شیبهاست که بر مبنای تعادل حدی ارائه شده است. در این روش گوه‌های گسیختگی به تعدادی قطعه قائم

راه حل‌های متفاوتی بر مبنای رویکرد تحلیل شیب قابل ارائه است. روشهای متداول استفاده شده برای ایجاد معادلات پایه عبارت‌اند از:

الف- تعادل نیرو برای هر قطعه، ب- تعادل لنگر برای هر قطعه. ج- تعادل نیرو برای کل توده خاک قرار گرفته در بالای سطح لغزش و د- تعادل لنگر برای کل توده خاک قرار گرفته در بالای سطح لغزش.

در جدول (۱) فرضیات و مشخصات چند روش متداول قطعات قائم اشاره شده است.

در این تحقیق روشی نوین برای ارزیابی ضرایب اطمینان پایداری گوه‌های گسیختگی در شیروانیهای مسلح شده بر اساس نظریه قطعات مایل که توسط نگارندگان ابداع شده است، ارائه می‌شود. در این روش معادلات تعادل لنگر و نیروها برای تمام قطعات ارضا شده و راهکار مناسبی برای تحلیل شیبهای خاکی که دارای المانهای مسلح کننده مایل‌اند، بیان می‌شود.

۲- ضریب اطمینان پایداری شیبهای مسلح شده

در تحلیل پایداری شیبهای مسلح شده مدلسازی نیروهای کششی مسلح کننده از اهمیت بسزایی برخوردار است. این نیروها تحت تاثیر زاویه اصطکاک بین مسلح کننده و خاک، مشخصات هندسی مسلح کننده، فواصل بین مسلح کننده‌ها، زاویه مسلح کننده با سطح افق و تنش قائم وارد بر مسلح کننده قرار دارند [۳]. در بسیاری از شیبهای مسلح شده نظیر سیستمهای میخکوبی خاک، مسلح کننده به صورت شیبدار با سطح افق در خاک کار گذاشته می‌شود [۲]. در روش قطعات قائم نیروی مسلح کننده در دو طرف قطعه، مجهول است و تعیین تغییرات نیروی کششی در دو طرف قطعه دشوار است، ضمن آنکه در یک قطعه ممکن است به تعداد کل مسلح کننده‌ها نیروی مجهول در دو طرف قطعه وجود داشته باشد که این امر باعث افزایش تعداد مجهولات می‌شود. به همین دلیل لزوم ارائه روشی که بر طبق آن مجهولات مسئله کاهش یافته و فرمولبندی در نظر گرفته شده برای تعیین مجهولات ساده‌تر

شود، ضروری به نظر می‌رسد.

در این مقاله روشی بر مبنای تقسیم توده بالای خط گسیختگی به قطعات موازی شیب مسلح کننده ارائه می‌شود. این روش تحت عنوان روش قطعات مایل به منظور تعیین ضریب اطمینان بر روی گوه‌های گسیختگی شیروانیهای دارای مسلح کننده مایل به کار می‌رود. در این روش تنها یک نیروی کششی مجهول بر هر قطعه اثر می‌کند و بر همین اساس معادلات تعادل ساده‌تر نوشته می‌شوند.

۳- مطالعات محققان پیشین

با توجه به گسترش روز افزون مسلح سازی توده‌های خاکی، محققان راهکارهای متعددی برای بررسی پایداری این سازه‌ها ارائه کرده‌اند. در روش آشتو نیروهای مسلح کننده برای هر لایه ای که با سطح لغزش دایره‌ای برخورد می‌کند، در معادلات تعادل گنجانده شده و ضریب اطمینان به صورت زیر تعریف می‌شود: [۵]

$$F_{s_r} = F_{s_u} + \left(\frac{M_r}{Md} \right) \quad (1)$$

در این معادله F_{s_r} مقدار ضریب اطمینان در توده خاک مسلح، F_{s_u} مقدار ضریب اطمینان در توده غیرمسلح، M_r لنگر مقاوم حول مرکز دایره و M_d لنگر محرک ایجاد شده ناشی از نیروی مسلح کننده بر روی سطح لغزش است.

در روش اصلاح شده پیشاپ توسط لچنسکی [۵] معادلات تعادل نیروهای قائم و تعادل لنگر برای به دست آوردن ضریب اطمینان پایداری (F_s) ارضا می‌شود. با در نظر گرفتن این نکته که مسلح کننده در بین قطعات به طور افقی یا مایل عمل می‌کند تعادل نیروها در جهت قائم برای قطعه i ، یک نیروی عمودی N_i در انتهای هر قطعه را ایجاد می‌کند که نیروی مذکور به عنوان تابعی از F_s تعریف می‌شود. با نوشتن تعادل لنگر برای یک قطعه و جمع آن برای n قطعه، برای کل توده معادله‌ای با $n+1$ مجهول، شامل F_s و n مقدار N_i به دست می‌آید. نهایتاً با جاگذاری N_i از تعادل نیروهای قائم، معادله پیشاپ برای تعیین ضریب اطمینان شامل نیروی مسلح کننده

جدول ۱- مشخصات و فرضیات چند روش متداول قطعات قائم

روش	شرایط تعادل ارضا شده	شکل سطح گسیختگی
فلنیوس	تعادل نیرو برای هر قطعه	دایره‌ای
بیشاپ اصلاح شده	تعادل لنگر برای هر قطعه و تعادل لنگر برای کل توده بالای سطح لغزش	دایره‌ای
اسپنسر	تعادل نیرو و لنگر برای هر قطعه و تعادل لنگر برای کل توده بالای سطح لغزش	هر نوع شکل
سارما	تعادل نیرو برای هر قطعه و تعادل نیرو برای کل توده بالای سطح لغزش	هر نوع شکل

به دست می‌آید.

پرایس است.

علاوه بر محققان مذکور، شکریان و همکاران با استفاده از روش قطعات افقی فشار لرزه ای وارد بر دیوارهای حائل را محاسبه کرده‌اند [۱۰].

$$F_s = \frac{\sum (c_i \Delta x_i + w_i \tan \phi_i) / m \alpha_i}{\sum (w_i \sin \alpha_i - T_i \cos \alpha_i)} \quad (2)$$

در روشهای یاد شده سطوح بالای خط گسیختگی به تعدادی قطعه قائم تبدیل می‌شود. در مطالعه انجام شده توسط شاهقلی و همکاران روشی بر مبنای تقسیم این توده به تعدادی قطعه افقی ابداع شده است که در آن بر مبنای معادلات و مجهولات ارائه شده در فرمولبندی ساده شده، با در نظر گرفتن مقداری معلوم برای $\sum T_i$ مجهولات F_s و S_i و N_i روی گوه گسیختگی به دست می‌آید. در جدول (۲) معادلات و مجهولات فرمولبندی ساده شده این روش نشان داده شده است [۹].

۴- معادلات اساسی محاسبه ضریب اطمینان بر

اساس روش قطعات مایل

محاسبه ضریب اطمینان بر روی گوه های گسیختگی در توده‌های مسلح شده یکی از مهمترین اهداف تحلیل شیبهای مسلح شده است. به طور کلی شکلهای فرضی ارائه شده برای سطح گسیختگی در روشهای تعادل حدی، شامل سطح گسیختگی صفحه‌ای^۷، دوخطی^۸، قطعات منطقی^۹، دایره ای^{۱۰} و یا سطح گسیختگی اسپیرال لگاریتمی^{۱۱} است. در روش ارائه شده توسط نویسندگان برای محاسبه ضریب اطمینان بر روی گوه های گسیختگی فرمولبندی ارائه شده است که توده خاک بالای گوه گسیختگی را به قطعاتی موازی شیب مسلح کننده تقسیم کرده و با در نظر گرفتن تعادل استاتیکی برای هر قطعه ضریب اطمینان گوه های گسیختگی را به دست می‌آورد. در این روش تعادل لنگر و نیروها برای تمام قطعات در نظر گرفته می‌شود. فرضیات این روش عبارت‌اند از:

الف- برای به دست آوردن تنش قائم بر روی هر قطعه از رابطه تحلیلی ارائه شده توسط سگرسین استفاده شده است که بر اساس آن مقدار تنش قائم در هر نقطه از شیروانی از معادله زیر به دست می‌آید [۸].

$$\sigma_v = \gamma z \cdot \tanh(au + b) \quad (3)$$

در جدول (۲)، τ_f و τ_m به ترتیب مقاومت برشی متوسط خاک و تنش برشی مجاز بسیج شده در سطح لغزش هستند. معادلات و مجهولات فرمولبندی کامل روش قطعات افقی توسط نوری و همکاران ارائه شده است [۶].

در مطالعه مذکور دو فرمولبندی ۱- $5n$ و $3n$ معادله و مجهول برای محاسبه $(\sum T_i)_{\max}$ ارائه شده، که مقدار F_s بر روی گوه گسیختگی بحرانی برابر واحد در نظر گرفته شده است. در فرمولبندی $3n$ ، مجهولات مورد نظر نیروهای N_i ، S_i و H_i هستند که این پارامترها به ترتیب نیروی عمود وارد بر انتهای قطعه، نیروی برشی وارد بر انتهای قطعه، نیروی برشی بین قطعات و مجموع نیروی مسلح کننده ها بر روی گوه گسیختگی بحرانی است. در فرمولبندی ۱- $5n$ ، علاوه بر مجهولات مذکور پارامترهای V_i ، X_{V_i} و λ به مجموعه مجهولات مسئله اضافه می‌شود که V_i نیروی قائم بین قطعات، X_{V_i} نقطه اثر نیروی قائم و λ ضریب مورگنسترن و

جدول ۲- معادلات و مجهولات فرمولبندی ساده شده برای تحلیل شیروانیهای مسلح شده به روش قطعات افقی [۹]

تعداد معادله	مجهولات	تعداد معادله	معادلات
n	N_i (نیروی عمود وارد بر انتهای قطعات)	n	$\sum F_y = 0$ (برای هر قطعه)
n	S_i (نیروی برشی وارد بر انتهای قطعات)	n	$\tau_m = \frac{\tau f}{F_s}$ (برای هر قطعه)
۱	F_s (ضریب اطمینان)	۱	$\sum F_x = 0$ (برای یک قطعه)

$$N_i \sin \beta_i - T_i \cos \theta - \left(\frac{N_i \tan \varphi}{F_s}\right) \cos \beta_i$$

$$+ \cos \theta (H_{i-1} - H_i) + K_h W_i = 0$$

$$\sum R_i = 0 \Rightarrow \quad (5)$$

$$N_i \cos \beta_i - W_i (1 - K_v) + \left(\frac{N_i \tan \varphi}{F_s}\right) \sin \beta_i$$

$$+ \sin \theta (H_{i-1} - H_i) - T_i \sin \theta + V_i - V_{i-1} = 0$$



$$\sum M_i = 0 \Rightarrow \quad (6)$$

$$H_{i-1} \sin \theta r_0 \cos \theta_{i-1} - H_{i-1} \cos \theta r_0 \sin \theta_{i-1}$$

$$+ H_i \cos \theta r_0 \sin \theta_i - H_i \sin \theta r_0 \cos \theta_i$$

$$+ T_i \cos \theta \left[r_0 \sin \theta_{i-1} + \frac{h_i \cos \theta \sin \beta_i}{2 \cos(90 - \beta_i - \theta)} \right]$$

$$- T_i \sin \theta \left[r_0 \cos \theta_{i-1} - \frac{h_i \cos \theta \cos \beta_i}{2 \cos(90 - \beta_i - \theta)} \right]$$

$$- W_i (1 - K_v) (X_{Gi}) - W_i K_h Y_{Gi}$$

$$- V_{i-1} (X_{V_{i-1}} + r_0 \cos \theta_e) + V_i (X_{V_i} + r_0 \cos \theta_e)$$

$$+ \left(\frac{N_i \tan \varphi}{F_s}\right) r_0 = 0$$

که در معادلات ارائه شده مقدار $\frac{N_i \tan \varphi}{F_s}$ برابر نیروی برشی

وارد بر انتهای قطعه i یعنی S_i است. نمای کلی شیب، موقعیت قرارگیری مسلح کننده‌ها و تعریف پارامترهای مذکور در شکل‌های (۲) و (۳) آمده است.

برای قطعه i مقادیر H_i و N_i و T_i سه مجهول معادله‌اند که برحسب F_s قابل دسترسی هستند. به منظور پیدا کردن مقدار F_s روی گوه‌های گسیختگی ابتدا با استفاده از معادله تعریف شده برای ضریب اطمینان ($F_s = \frac{\tau f}{\tau_m}$) مقدار H_i برای هر

$$a = 2 \tan \alpha \cdot \text{Log} \left(\frac{2K_a}{K_a + K_\alpha} \right) \quad b = \left(\text{Log} \frac{K_a + K_\alpha}{K_a - K_\alpha} \right) / 2$$

$$u = \frac{x}{z}$$

که در آن z, x به ترتیب فواصل طول از مبدا و عمق نقطه مورد نظر مطابق شکل (۱) است. همچنین توابع K_a و K_α به صورت زیر تعریف می‌شوند.

$$K_\alpha = \left[\frac{\sin(\alpha - \varphi)}{\sin \alpha + \sqrt{\sin \alpha \cos(\alpha - \varphi) \sin \varphi}} \right]^2$$

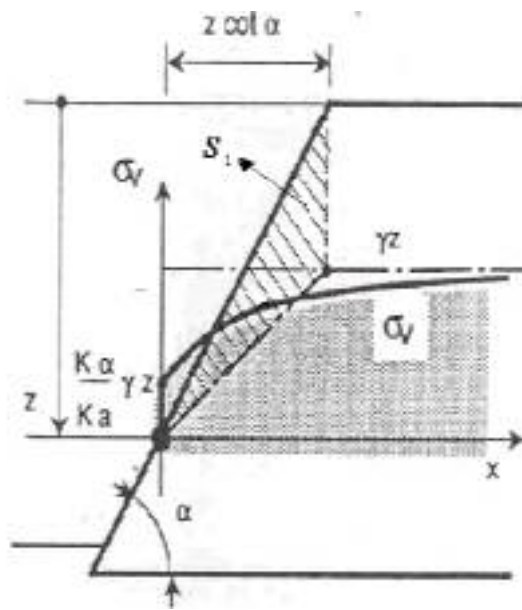
$$K_a = \tan^2 \left(45 - \frac{\varphi}{2} \right)$$

ب- نقطه اثر نیروی عمودی بین قطعات، مرکز سطح توزیع تنش محاسباتی از بند (۱) است. ج- سطح گسیختگی در این روش به صورت دایره‌ای در نظر گرفته شده است. د- تحلیل بر مبنای روش تعادل حدی صورت گرفته است. ه- اثر رویه‌های محافظ^{۱۲} در محاسبات منظور نشده است. و- مقدار ضریب اطمینان برای همه قطعات یکسان در نظر گرفته شده است. ز- توده خاک در محاسبات به صورت همگن در نظر گرفته شده است. ح- فرض شده است که سطح گسیختگی از پای شیب عبور کند. ط- تحلیل انجام شده برای خاک دانه‌ای (شرایط $c = 0$) ارائه شده است. ی- محل اثر نیروی N_i وسط انتهای قطعه است.

در این روش تعداد n مجهول با حل n معادله تعیین می‌شود. معادلات و مجهولات فرمولبندی کامل این روش در جدول (۳) ارائه شده است.

معادلات تعادل نیروها در جهتهای افقی و قائم و همچنین معادله تعادل لنگر برای قطعه i به صورت زیر نوشته می‌شود:

$$\sum R_y = 0 \Rightarrow \quad (4)$$

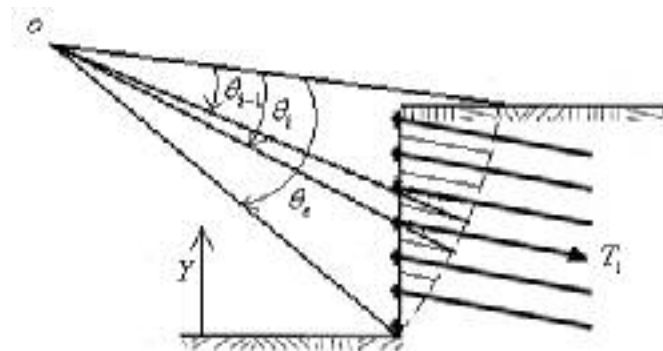


شکل ۱- توزیع تنش قائم بر روی سطوح شیبدار [8]

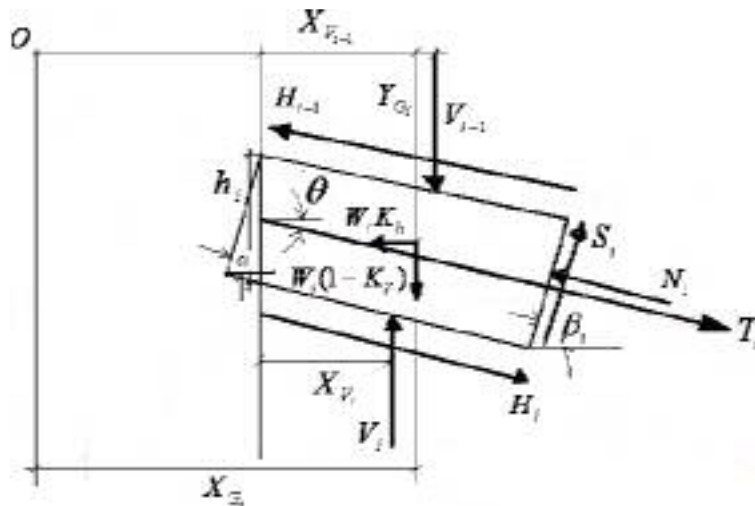
جدول ۳- معادلات و مجهولات فرمولبندی در نظر گرفته شده توسط نگارندگان برای محاسبه ضریب اطمینان

پایداری شیب به روش قطعات مایل

مجهولات	تعداد معادله	معادلات	تعداد معادله
نیروی برشی بین قطعات (H_i)	n-1	$\sum F_x = 0$	n
نیروی مسلح کننده (T_i)	n	$\sum F_y = 0$	n
نیروی عمود وارد بر انتهای قطعه (N_i)	n	$\sum M_o = 0$	n
نیروی برشی وارد بر انتهای قطعه (S_i)	n	$\tau_m = \frac{\tau_f}{F_s}$	n
ضریب اطمینان (F_s)	1	-	-
	4n		4n



شکل ۲- نمای کلی شیب و موقعیت قرارگیری مسلح کننده ها



شکل ۳- نیروهای وارد بر یک قطعه مسلح شده مایل

جدول ۴- مشخصات در نظر گرفته شده برای شیروانی نمونه تحلیل شده

۳ m	ارتفاع خاکریز (H)
20 KN/m^3	وزن مخصوص خاک (γ)
۰	چسبندگی (c)
۰/۱۵، ۰/۱، ۰/۰۵	ضریب زلزله افقی (K_h)
۰	ضریب زلزله قائم (K_v)
$25^\circ - 45^\circ$	زاویه اصطکاک داخلی خاکریز (φ)
۰	شیب میل مهار (θ)

به ازای سه قطعه با نتایج حاصله از نرم افزار ریسا که به منظور تحلیل شیبهای مسلح شده توسط لجنسکی ارائه شده است، مورد مقایسه قرار گرفته است. در این نرم افزار بر مبنای روش تعادل حدی و با استفاده از روش قطعات بر مبنای دو رویکرد بیشاپ و اسپنسر شیروانی مورد تحلیل قرار گرفته و ضریب اطمینان بر روی گوه گسیختگی حاصل می شود. معادلات به کار رفته در نرم افزار مذکور بر مبنای روش قطعات قائم ارائه شده اند. جزئیات شیروانی مسلح شده نمونه که در تحلیل مورد استفاده واقع شده، در جدول (۴) ارائه شده است.

در این مقایسه به ازای سه زاویه مرکزی (θ_e) مختلف برابر با 90° و 80° و 70° ، به طوری که مرکز دایره در موقعیت ارتفاعی ۳ m ($Y=3$) جابه جا می شود، سه گوه گسیختگی

قطعه بر حسب F_s به دست آورده شده و در قطعه پایینی آن جاگذاری می شود. این کار تا قطعه آخر (قطعه n ام) ادامه می یابد. در قطعه آخر با داشتن معادله H_n بر حسب F_s و همچنین با نوشتن سه معادله تعادل، سه مجهول N_n و T_n و F_s تعیین می شوند. بدین ترتیب با به دست آوردن مقدار F_s از این قطعه و جاگذاری مقدار آن را در قطعات بالایی، مقادیر T_i برای هر قطعه به دست می آید.

۵- مقایسه نتایج روش قطعات مایل با روشهای موجود

به منظور مقایسه روش قطعات مایل برای دستیابی به مقدار F_s روی گوه های گسیختگی در شیروانی، نتایج روش مورد نظر

جدول ۵- مقایسه ضریب اطمینان حاصل از روش تحلیلی قطعات مایل با نتایج نرم افزار ریسادر حالت استاتیکی

$\varphi = 35$			$\varphi = 30$			$\varphi = 25$			زاویه اصطکاک داخلی خاک
$\sum T_i$ (kN)	ضریب اطمینان		$\sum T_i$ (kN)	ضریب اطمینان		$\sum T_i$ (kN)	ضریب اطمینان		
	ReSSA	قطعات مایل		ReSSA	قطعات مایل		ReSSA	قطعات مایل	
35.6	3.16	2.91	40.2	2.61	2.41	49.9	2.11	1.94	گوه فرضی $\theta_e = 90^\circ$
41.3	2.81	2.59	46.4	2.32	2.14	54.9	1.87	1.73	گوه فرضی $\theta_e = 80^\circ$
44.2	2.34	2.12	49.3	1.93	1.75	57.4	1.56	1.41	گوه فرضی $\theta_e = 60^\circ$

جدول ۶- مقایسه ضریب اطمینان حاصله از روش قطعات مایل با نتایج نرم افزار ریسادر حالت شبه استاتیکی ($\alpha = 90$)

$\varphi = 35$			$\varphi = 30$			$\varphi = 25$			زاویه اصطکاک داخلی خاک
$\sum T_i$ (kN)	ضریب اطمینان		$\sum T_i$ (kN)	ضریب اطمینان		$\sum T_i$ (kN)	ضریب اطمینان		
	ReSSA	قطعات مایل		ReSSA	قطعات مایل		ReSSA	قطعات مایل	
42.6	2.94	2.8	50.9	2.42	2.31	59.9	1.96	1.86	$K_h = 0.05$
44.2	2.74	2.60	51.1	2.26	2.14	62.4	1.82	1.73	$K_h = 0.1$
45.8	2.65	2.5	54.4	2.18	2.06	65.9	1.76	1.67	$K_h = 0.15$

جدول ۷- مقایسه ضریب اطمینان حاصله از روش قطعات مایل با نتایج نرم افزار ریسادر حالت شبه استاتیکی ($\alpha = 75$)

$\varphi = 30$			$\varphi = 25$			$\varphi = 20$			زاویه اصطکاک داخلی خاک
$\sum T_i$ (kN)	ضریب اطمینان		$\sum T_i$ (kN)	ضریب اطمینان		$\sum T_i$ (kN)	ضریب اطمینان		
	ReSSA	قطعات مایل		ReSSA	قطعات مایل		ReSSA	قطعات مایل	
49.8	3.88	3.61	52.4	3.13	3.01	56.4	2.65	2.52	$K_h = 0.05$
53.2	3.69	3.47	56.3	2.97	2.84	59.6	2.35	2.24	$K_h = 0.1$
56.1	3.64	3.41	60.2	2.93	2.79	63.1	2.25	2.14	$K_h = 0.15$

جدول ۸- مقایسه ضریب اطمینان حاصله از روش قطعات مایل با نتایج نرم افزار ریسادر حالت شبه استاتیکی ($\alpha = 60$)

$\varphi = 30$			$\varphi = 25$			$\varphi = 20$			زاویه اصطکاک داخلی خاک
$\sum T_i$ (kN)	ضریب اطمینان		$\sum T_i$ (kN)	ضریب اطمینان		$\sum T_i$ (kN)	ضریب اطمینان		
	ReSSA	قطعات مایل		ReSSA	قطعات مایل		ReSSA	قطعات مایل	
33.1	6.00	5.74	38.2	4.73	4.57	45.3	3.61	3.45	$K_h = 0.05$
36.1	4.92	4.71	41.2	3.89	3.73	49.4	2.98	2.84	$K_h = 0.1$
39.5	4.15	3.95	44.9	3.29	3.13	54.3	2.53	2.40	$K_h = 0.15$

جدول ۹- مقایسه ضریب اطمینان حاصله از روش قطعات مایل با نتایج نرم افزار ریسار در حالت شبه استاتیکی
برای دیوار ۶ متری ($\alpha = 90$)

$\varphi = 30$			$\varphi = 25$			$\varphi = 20$			زاویه اصطکاک
$\sum T_i$ (kN)	ضریب اطمینان		$\sum T_i$ (kN)	ضریب اطمینان		$\sum T_i$ (kN)	ضریب اطمینان		داخلی خاک
	ReSSA	قطعات مایل		ReSSA	قطعات مایل		ReSSA	قطعات مایل	
62.4	2.67	2.52	71.3	2.07	1.93	82.1	1.55	1.43	$K_h = 0.05$
67.6	2.49	2.35	77.2	1.93	1.80	92.3	1.45	1.33	$K_h = 0.1$
73.2	2.32	2.18	84.1	1.80	1.67	100.6	1.36	1.24	$K_h = 0.15$

تعداد قطعات در نظر گرفته شده و همچنین در نظر گرفتن انتهای هر قطعه به صورت یک خط صاف که در اصل به صورت کمانی از یک دایره است، از عوامل تاثیر گذار در اختلاف مشاهده شده‌اند.

در روش قطعات قائم مقدار نیروی کششی در دو طرف قطعه مجهول بوده و تعیین تغییرات آن در دو طرف قطعه کار دشواری است. ضمن آنکه در یک قطعه ممکن است به تعداد کل مسلح کننده‌ها نیروی مجهول در دو طرف قطعه وجود داشته باشد که این امر باعث افزایش تعداد مجهولات می‌شود. به همین دلیل روش قطعات مایل که بر اساس آن مجهولات مسئله کاهش یافته و فرمولبندی در نظر گرفته شده برای تعیین مجهولات ساده‌تر می‌شود، از کارایی بالاتری برخوردار است. از سوی دیگر با توجه به آنکه در فرمولبندی ارائه شده برای روش قطعات مایل تعادل لنگر و نیروها در کلیه قطعات ارضاء شده است و همچنین از آنجایی که قطعات فرضی موازی راستای مسلح کننده در نظر گرفته شده‌اند، در این روش مقدار نیروی کششی هر المان مسلح کننده به صورت جداگانه محاسبه می‌شود. این در حالی است که در روشهای نوری و شاقلی و همکاران صرفاً مجموع نیروی مسلح کننده‌ها ($\sum T_i$) برآورد می‌شود. در مجموع، در این نوشتار با معرفی روش قطعات مایل ضمن تسهیل فرمولبندی تحلیل پایداری شیروانیهای مسلح و ارائه راهکاری برای تحلیل شیروانیهایی که با المانهای مایل مسلح شده‌اند، امکان محاسبه نیروی کششی هر مسلح کننده

تعریف شده و ضریب اطمینان پایداری حاصله برای گوه های هر دو روش در حالت تعادل استاتیکی با یکدیگر مقایسه شده‌اند. نتایج حاصله در جدول (۵) ارائه شده است. در جدول (۶) به ازای مقادیر ضریب زلزله افقی برابر با ۰/۰۵، ۰/۱، ۰/۱۵، روی یک گوه گسیختگی فرضی با $\theta_e = 90^\circ$ با همان موقعیت ارتفاعی، این مقایسه برای نتایج حالت شبه استاتیکی ارائه شده است. در جداول (۷) و (۸) به ازای زوایای شیب برابر با ۷۵ و ۶۰ درجه مقادیر ضریب اطمینان برای همان گوه گسیختگی فرضی ($\theta_e = 90^\circ$) ارائه شده است. همچنین در جدول (۹) برای یک دیوار ۶ متری با زاویه شیب ۹۰ درجه روی گوه گسیختگی فرضی با $\theta_e = 90^\circ$ ، نتایج دوباره مورد بررسی قرار گرفته است.

۶- نتیجه گیری

شیروانیهای خاکی و سنگی در بسیاری از موارد توسط المانهای مایل مسلح می‌شوند. در این شرایط روش قطعات مایل که توسط نگارندگان در این نوشتار معرفی شده است نسبت به آن دسته از روشهای تعادل حدی که بر اساس راهکارهای قطعات قائم و یا افقی نوشته شده‌اند از کارایی بالاتری برخوردار است. مقایسه نتایج حاصله از روش قطعات مایل با نتایج نرم افزار ریسار که به صورت نمونه در این نوشتار ارائه شده، حاکی از آن است که نتایج حاصله حدوداً بین ۵٪ تا ۱۰٪ اختلاف دارند.

۷- قدردانی

از همکاران محترم آقایان دکترعلی فرهادی و دکتر علی فاخر به خاطر راهنماییهای ارزشمند ایشان در طی این مطالعه تشکر و قدردانی می‌شود.

(میل مهار) به ازای یک ضریب اطمینان ثابت برای تمام قطعات گوه گسیختگی برقرار شده است. اطلاع از میزان بار هر مسلح کننده درانتخاب مصالح بهینه و اقتصادی برای اعضای مذکور موثر خواهد بود.

واژه نامه

- | | | |
|--|--------------|----------------|
| 1. ReSSA (Reinforced slope stability analysis) | 5. Sarma | 10. circular |
| 2. Fellenius | 6. nailing | 11. log spiral |
| 3. Bishop | 7. planner | 12. facing |
| 4. Spencer | 8. bilinear | |
| | 9. piecewise | |

مراجع

1. Bishop, A. W. "The Use of Slip Circle in the Stability Analysis of Slopes," *Geotechnique* Vol.5. No.1 pp 7-17, 1955.
2. Byrne, R. J., Cotton, D. Poterfield, J., Wolschlang, C. and Ueblacker, G. U.S. Department of Transportation Federal Highway Administration. "Manual for Design and Construction Monitoring of Soil Nail Walls," FHWA-SA-96-069R, 1998.
3. Elias, V. and Christopher, B., U.S. Department of Transportation Federal Highway Administration. "Mechanically Stabilized Earth Walls and Reinforced Soil Slopes Design and Construction Guidelines," FHWA-NHI-00-043, 2001.
4. Fellenius, W. "Calculation of the Stability of Earth Dams," *Trans. 2nd Int. Cong. Large Dams*. Washington 4, 445-459, 1936.
5. Leshchinsky, D. "Manual of ReSSA Software," Version (2.0), 2006.
6. Nouri, H., Fakher, A. and Jones, C.J.F.P. "Development of Horizontal Slice Method for Seismic Stability Analysis of Reinforced Slopes and Walls". *Geotextile and Geomembranes*.24, 175-187, 2005.
7. Sarma, S. K. "Stability Analysis of Embankments and Slopes". *Geotechnique* 23 (3), 423-433, 1973.
8. Segrestin, P., "Design of Sloped Reinforced Fill Structure," *Proceedings of Conference on Retaining Structures, Inst. of Civil Eng.*, Robinson College, Cambridge, pp. 574-584, 1992.
9. Shahgholi, M, Fakher, A. and Jones, C. J. F. P. "Horizontal Slice Method of Analysis". *Geotechnique*, Vol. 51, No.10, pp 881-885, 2001.
10. Shekarian, S., Ghanbari, A., and Farhadi, A., "New Seismic Parameters in the Analysis of Retaining Walls with Reinforced Backfill," *Geotextiles and Geomembranes*, Vol. 26, pp 350-356, 2008.