

المان‌های جدید DKFT برای تحلیل اجزای محدود ورق‌های نازک ویسکوالاستیک

سیدعلی قاضی میرسعید* و وحیدرضا کلات جاری
دانشکده مهندسی عمران، دانشگاه صنعتی شاهرود، شاهرود

(دریافت مقاله: ۱۳۹۷/۳/۲۸ - دریافت نسخه نهایی: ۱۳۹۷/۸/۲۷)

چکیده - در این مقاله، به منظور تحلیل اجزای محدود ورق‌های نازک ویسکوالاستیک المان‌های جدیدی با استفاده از توابع شکل مختلط فوریه تحت عنوان المان ورق کیرشهف فوریه (DKFT) پیشنهاد شده است. به منظور ساختن المان‌های ورق DKFT میدان توابع چندجمله‌ای در یک المان مثلثی مرتبه دوم شش‌گره‌ای با میدان توابع پایه شعاعی مختلط فوریه غنی‌سازی شده است. برای بررسی صحت و دقت روش پیشنهادی و کارآمدی المان‌های پیشنهادی، تحلیل اجزای محدود ورق‌های چهارضلعی و بیضوی نازک ویسکوالاستیک با استفاده از این المان‌ها صورت گرفته است و نتایج آن با حل تحلیلی و نتایج حاصل از المان‌های کیرشهف (DKT) و حل با کمک نرم‌افزار تجاری آباکوس مقایسه شده است. نتایج نشان می‌دهد که المان‌های DKFT در مقایسه با المان‌های کلاسیک ورق و المان‌های DKT بسیار کارآمدتر و توانمندتر هستند، چرا که نسبت به آنها از دقت بالایی برخوردارند و هزینه محاسباتی را نیز به میزان قابل توجهی کاهش می‌دهند.

واژه‌های کلیدی: روش اجزای محدود، خمش ورق‌های نازک، ویسکوالاستیسیته، المان ورق DKFT، توابع پایه شعاعی مختلط فوریه، توابع شکل مختلط فوریه.

New DKFT Elements for the Finite Element Analysis of Thin Viscoelastic Plates

S. A. Ghazi Mirsaeed* and V. Kalatjari

Civil Engineering Department, Shahrood University of Technology, Shahrood, Iran

Abstract: *In this paper, finite element analysis of thin viscoelastic plates is performed by proposing new plate elements using complex Fourier shape functions. New discrete Kirchhoff Fourier Theory (DKFT) plate elements are constructed by the enrichment of quadratic function fields in a six-noded triangular plate element with complex Fourier radial basis functions. In order to illustrate the validity and accuracy of the presented approach and robustness of the proposed elements in viscoelasticity, finite element analysis of square and elliptical viscoelastic thin plates is performed and the results are compared to those of analytical solutions and with those obtained by discrete Kirchhoff Theory (DKT) elements and the commercial software ABAQUS. The results show that FE solutions using DKFT elements have an excellent agreement with*

*: مسئول مکاتبات، پست الکترونیکی: alighazi@shahroodut.ac.ir

the analytical solutions and ABAQUS solutions, even though noticeably fewer elements, in comparison to DKT and classic plate elements, are employed, which means that the computational costs are reduced effectively.

Keywords: *Finite element method, Bending of thin plates, Viscoelasticity, DKFT plate element, Complex Fourier radial basis functions, Complex Fourier shape functions.*

فهرست علائم

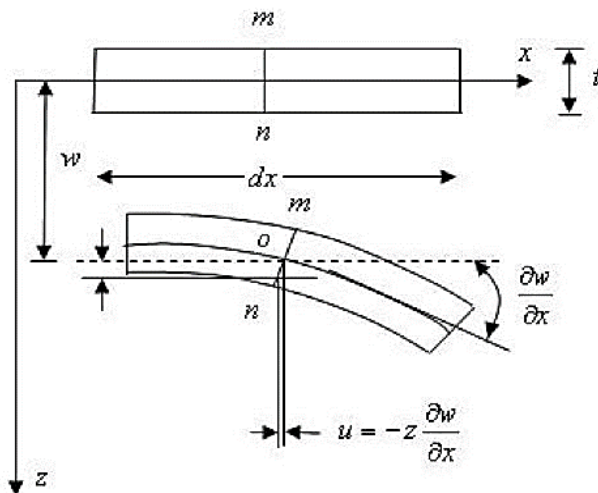
بردار توابع پایه شعاعی	$\mathbf{R}(r)$	مساحت صفحه میانی ورق	A
ماتریس تناوب	\mathbf{R}_0	بردار ضرایب مجهول توابع پایه شعاعی	\mathbf{a}
نرخ تغییرات کرنش در یک گام زمانی	R_ε	ماتریس تبدیل انحنا- جابه‌جایی	\mathbf{B}
نرخ تغییرات انحنا در یک گام زمانی	R_κ	بردار ضرایب میدان توابع چندجمله‌ای	\mathbf{b}
نُرم اقلیدسی	r	ثابت فنر در المان q ماکسول	C_q
جابه‌جایی در راستای z, y, x	w, v, u	تانسور مرتبه چهار مدول استراحت	C_{ijkl}
پارامتر شکل	α	بردار درجات آزادی گرهی	\mathbf{d}
زاویه بین نرمال صفحه قبل و بعد از خمش	β_y, β_x	بردار نیروی کلی	\mathbf{F}
مرز سازه تحت بردار تنش سطحی	Γ_ν	بردار نیروی المان ناشی از نیروی حجمی	\mathbf{f}_e^e
بردار تغییرات جابه‌جایی گرهی در یک المان	$\Delta \mathbf{d}$	بردار نیروی المان ناشی از بردار تنش سطحی	\mathbf{f}_e^e
گام زمانی	Δt	بردار نیروی المان ناشی از لنگر در ابتدای بازه زمانی	\mathbf{f}_e^e
بردار تغییرات جابه‌جایی کلی	$\Delta \mathbf{U}$	بردار نیروی المان ناشی از تغییرات لنگر در طول بازه زمانی	\mathbf{f}_e^e
تانسور کرنش	ε_{kl}	بردارهای ۹ مؤلفه‌ای توابع شکل جدید	$\mathbf{H}_y, \mathbf{H}_x$
ضریب میراگر در المان m ماکسول	ε_{kl}	تابع هویساید	$H(t)$
دوران نرمال صفحه xz و yz	θ_y, θ_x	ضخامت ورق	h
بردار انحنا	κ	ماتریس ژاکوبین	\mathbf{J}
نسبت پواسون	ν	ماتریس سختی المان ورق DKFT	\mathbf{K}^e
زمان استراحت در المان m ماکسول	ρ_m	ماتریس سختی کلی	\mathbf{K}
تانسور تنش	σ_{ij}	لنگر خمشی و پیچشی	M_{xy}, M_y, M_x
تابع شکل متناظر با گره k ام	ϕ_k	تعداد جملات پایه چندجمله‌ای	m
ماتریس توابع شکل	Φ	توابع شکل مختلط فوریه	\mathbf{N}_i
دامنه سازه	Ω	تعداد گره‌ها در یک المان	n
پارامتر شکل	ω	بار متمرکز	P
ماتریس اپراتور مشتق	∂	بردار میدان توابع چندجمله‌ای	$\mathbf{P}(x, y)$
		ماتریس واندرموند	\mathbf{P}_0

صفحه‌ها یا ورق‌ها^۱ یکی از پرکاربردترین المان‌های سازه‌ای در بسیاری از سازه‌های متداول مورد بحث در مهندسی عمران، مکانیک و هوا فضا هستند [۱]. از این رو مطالعات زیادی در زمینه تحلیل مسائل ورق تاکنون صورت گرفته است [۲]. بر اساس نوع مواد تشکیل دهنده و ضخامت ورق، تئوری‌های مختلفی برای خمش ورق‌ها پیشنهاد شده است. در تئوری ورق کیرشهف^۲ که در مورد ورق‌های نازکی که تحت تغییر شکل‌های کوچک قرار دارند صادق است، از تغییر شکل برشی جانبی^۳ ورق صرف نظر می‌شود. فرض اساسی در این تئوری آن است که یک خط صاف و عمود بر صفحه میانی ورق پیش از خمش، پس از خمش نیز به صورت خط صاف و نرمال بر صفحه میانی ورق تغییر شکل یافته باقی می‌ماند. درحالی که در تئوری ورق میندلین^۴ تغییر شکل برشی جانبی ورق در نظر گرفته می‌شود، بنابراین فرض می‌شود که هر نقطه دلخواه بر روی خط صاف و عمود بر صفحه میانی ورق پیش از خمش، پس از خمش نیز بر روی خط صاف باقی می‌ماند ولی آن خط لزوماً عمود بر صفحه میانی ورق تغییر شکل یافته باقی نمانده است [۳]. نشان داده شده است که نتایج تئوری الاستیسیته [۴] به‌تنهایی و بدون در نظر گرفتن اصطکاک داخلی با واقعیت سازگار نیست، چرا که اکثر مواد مهندسی به دلیل وجود اصطکاک داخلی، رفتار وابسته به زمان قابل توجهی از خود نشان می‌دهند. در نتیجه به منظور شبیه‌سازی دقیق‌تر رفتار سازه، به جای استفاده از معادلات متشکله^۵ الاستیک بایستی از معادلات متشکله ویسکوالاستیک استفاده شود. به علاوه از میرایی داخلی موجود در مواد ویسکوالاستیک می‌توان به منظور کاهش ارتعاش سازه‌ها بهره برد [۵]. فلسفه و ایده اصلی رفتار مکانیکی مواد ویسکوالاستیک در ادبیات فنی به طور کامل توضیح داده شده است [۶-۹] در تحلیل سازه‌های ساخته شده از مواد وابسته به زمان، تئوری ویسکوالاستیسیته خطی برای مدت زیادی است که کاربرد دارد. اکثر تلاش‌هایی که در حل تحلیلی معادلات حاکم بر ورق ویسکوالاستیک انجام شده است، بر اساس تئوری ورق کیرشهف بوده است. با مرور ادبیات فنی پیشین می‌توان دریافت که برای حل

روش‌های عددی در مهندسی، سال ۳۸، شماره ۱، تابستان ۱۳۹۸

معادلات حاکم^۶ بر ورق ویسکوالاستیک از روش‌های مختلفی از جمله تبدیل لاپلاس^۷ [۱۴-۱۰]، تبدیل فوریه^۸ [۱۵]، اصل تطابق^۹ [۱۶] و اصل جمع آثار قوا^{۱۰} [۱۷] استفاده شده است [۵]. اکثر مطالعات اشاره شده بر اساس این حقیقت است که معادلات حاکم بر ویسکوالاستیسیته با تبدیل‌های انتگرالی می‌تواند به معادلات حاکم بر الاستیسیته تبدیل شوند. این روش‌های مبتنی بر تبدیلات انتگرالی، محدود به حل مسائل ورق با خصوصیات ماده ساده، هندسه‌های متداول و ساده و شرایط بارگذاری ساده می‌شوند و برای حل این مسائل نیز به معکوس تبدیل‌های انتگرالی نیاز است که فرایندی کسل‌کننده و وقت‌گیر است. برای حل مسائل ویسکوالاستیک با شرایط پیچیده هندسی، بارگذاری و مادی از روش‌های عددی مانند روش المان محدود^{۱۱} [۱۸] و روش المان مرزی^{۱۲} [۱۹] استفاده می‌شود. استفاده از روش المان محدود در حل مسائل ویسکوالاستیک توسط محققان بسیاری ارائه شده است [۵ و ۲۵-۲۰].

با الهام از روش بدون المان درون‌یابی نقطه‌ای شعاعی^{۱۳} [۲۶] با غنی‌سازی توابع پایه شعاعی مختلط فوریه^{۱۴} توسط میدان توابع چندجمله‌ای، توابع شکل مختلط فوریه حاصل می‌شوند [۲۷ و ۲۸]. در این مقاله المان ورق خمشی مثلثی جدیدی با ۹ درجه آزادی شامل جابه‌جایی w ، دوران‌های θ_x و θ_y در سه گوشه المان به منظور تحلیل ورق‌های ویسکوالاستیک نازک ارائه می‌شود. المان‌های ورق مثلثی جدید پیشنهادی در این مقاله، بر اساس تئوری ورق‌ها با در نظر گرفتن تغییر شکل برشی و با بهره‌گیری از توابع شکل مختلط فوریه به دست می‌آیند. به عبارت دیگر، به منظور تحلیل اجزای محدود ورق‌های نازک ویسکوالاستیک، المان‌های ورق DKT^{۱۵} [۲۹] جدیدی با استفاده از توابع شکل مختلط فوریه پیشنهاد شده است که المان DKFT^{۱۶} نامگذاری می‌شوند. به منظور تحلیل اجزای محدود ورق ویسکوالاستیک از فرمولاسیون پیشنهادی زوکر [۳۰] در این مقاله استفاده شده است. در بخش بعد، ابتدا روش ساختن المان ورق DKT به‌طور خلاصه بیان می‌شود، سپس ماتریس گرادیان B ، که انحنای را به جابه‌جایی‌های گرهی مرتبط می‌کند، برای المان DKFT در بخش سوم به دست



شکل ۱- خمش در ورق براساس تئوری کیرشهف [۳۱]

می شود که به حل نازک کلاسیک به خوبی همگرا می شود و المان DKT نامیده می شود. در تئوری خمش ورق ها با تغییر شکل های کوچک، مؤلفه های جابه جایی هر نقطه با مختصات (x, y, z) از رابطه (۱) به دست می آید:

$$u = z\beta_x(x, y), v = z\beta_y(x, y), w = w(x, y) \quad (1)$$

در رابطه (۱)، w جابه جایی جانبی در راستای z ، β_x و β_y دوران نرمال صفحه میانی ورق تغییر شکل نیافته در صفحات $x-z$ و $y-z$ است. گفتنی است که در تئوری ورق کیرشهف همان طور که در شکل (۱) نشان داده شده است، مقادیر β_x و β_y وابسته به w است و از رابطه (۲) به دست می آید:

$$\beta_x = -w_{,x}, \beta_y = -w_{,y} \quad (2)$$

۳- ماتریس گرادینان $B^{2 \times 2}$ (انحنا- جابه جایی) در

المان ورق DKFT

در ورق های نازک، بردار انحنا \mathbf{k} از رابطه (۳) به دست می آید:

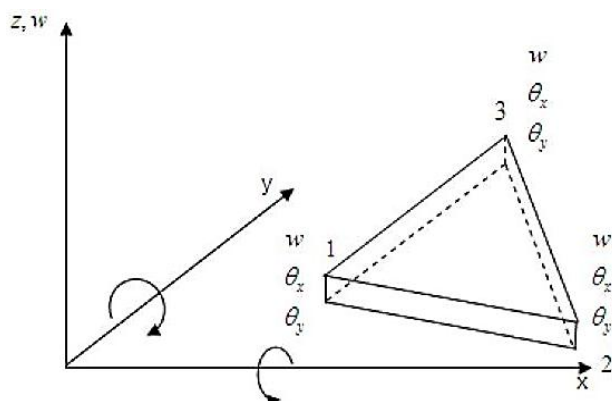
$$\mathbf{k} = \begin{bmatrix} \beta_{x,x} \\ \beta_{y,y} \\ \beta_{x,y} + \beta_{y,x} \end{bmatrix} \quad (3)$$

رابطه (۳) تنها شامل مشتقات مرتبه اول β_x و β_y است، بنابراین یافتن توابع شکلی که الزامات سازگاری را برآورده کند آسان است. با این حال، از آنجایی که β_x و β_y در رابطه (۳) متغیر هستند، ضروری است که دوران نرمال صفحه میانی به

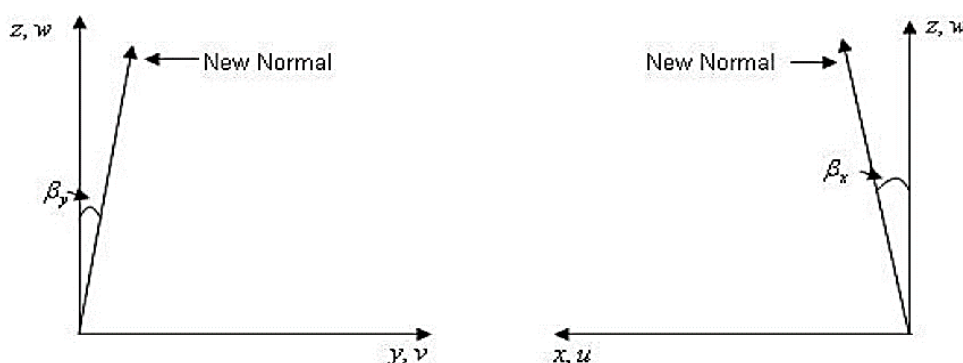
می آید. در بخش چهارم توابع شکل المان مثلثی شش گرهی مختلط فوریه به دست می آید که از آن برای تقویت المان ورق DKT استفاده می شود که المان DKFT نامگذاری می شود. در بخش پنجم بیان نموی رابطه لنگر- انحنا در یک ورق نازک ویسکوالاستیک به دست می آید. در بخش ششم، فرمولاسیون اجزای محدود برای یک ورق نازک ویسکوالاستیک با استفاده از روش پیشنهادی زوکر ارائه شده است. در بخش هفتم مثال هایی به منظور صحت سنجی کد نوشته شده و روش پیشنهادی و همین طور بررسی دقت روش پیشنهادی حل شده است. در بخش هشتم نیز نتیجه گیری های به دست آمده از این مطالعه بیان شده است.

۲- المان ورق DKT (تئوری کیرشهف گسسته)

در ابتدا از تئوری ورق شامل تغییر شکل های برشی (تئوری ورق میندلین) در به دست آوردن فرمول مربوط به المان DKT برای خمش ورق های نازک استفاده می شود. در این حالت کمیت های مستقل شامل خیز w^{17} و دوران های β_x^{18} و β_y^{19} است و فقط الزامات پیوستگی $C^{0,19}$ بایستی برآورده شود. سپس از انرژی کرنشی برشی 20 صرف نظر می شود و نظریه کیرشهف در طول لبه های المان به منظور مرتبط کردن دوران ها و جابه جایی های به صورت گسسته 21 اعمال می شود. با این روش المان خمشی مثلثی مؤثری با ۹ درجه آزادی فرمول بندی



شکل ۲- المان DKT [۳۱]



شکل ۳- جهت‌های مثبت β_y, β_x [۳۱]

می‌شود:

الف) دوران‌های β_x و β_y روی المان با توابع درونیابی مختلط فوریه تخمین زده می‌شود (شکل ۳):

$$\beta_x = \sum_{i=1}^6 N_i \beta_{x_i}, \beta_y = \sum_{i=1}^6 N_i \beta_{y_i} \quad (4)$$

در رابطه (۴) β_x و β_y مقادیر گرهی در گره‌های میانی و گوشه المان است و $N_i(\xi, \eta)$ توابع شکل مختلط فوریه برای المان مثلثی شش‌گره‌ای است که در بخش (۵) به دست آمده است. ب) نظریه کیرشهف در گره‌ها به صورت زیر اعمال می‌شود (شکل ۴):

ب-۱) گره‌های گوشه (در گره‌های ۱، ۲ و ۳)

$$\gamma = \begin{bmatrix} \beta_x + w_{,x} \\ \beta_y + w_{,y} \end{bmatrix} \quad (5)$$

ب-۲) در گره‌های میانی (در جهت پاد ساعتگرد حول مرز

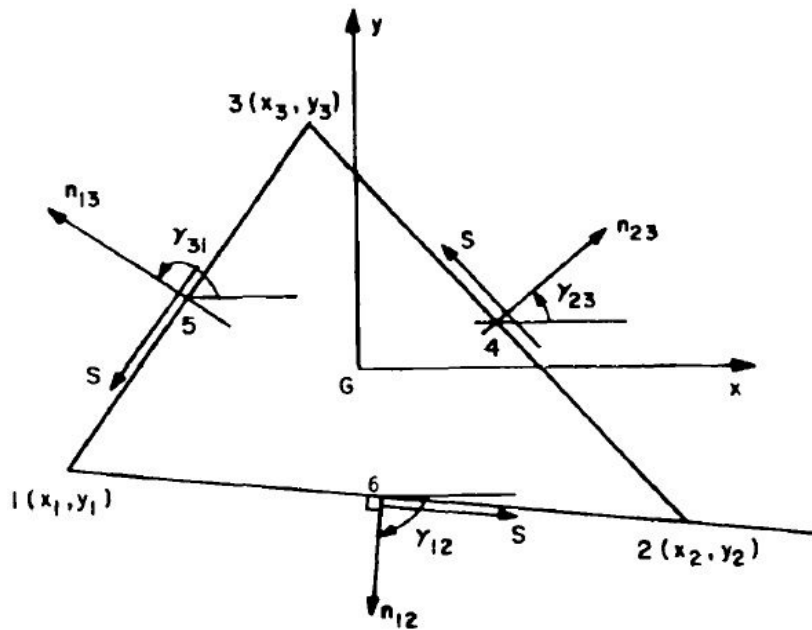
جابه‌جایی جانبی w (که در رابطه (۳) پدیدار نشده است) مرتبط شود. بدین منظور فرض‌های زیر در نظر گرفته می‌شود:

۱. المان‌های مثلثی بایستی ۹ درجه آزادی داشته باشد که عبارت‌اند از جابه‌جایی w و دوران‌های θ_x و θ_y در سه گره گوشه‌ای (شکل ۲).

۲. از آنجایی که به دنبال حل کیرشهف ورق نازک هستیم، دوران نقاط گرهی بایستی به صورت $\theta_x = +w_{,y}$, $\theta_y = -w_{,x}$ تعریف شود تا شرایط مرزی کیرشهف ارضا شود.

۳. از آنجایی که برای مدل کردن ورق‌های نازک، از المانی که تئوری ورق کیرشهف بر آن حاکم است استفاده شده است، فرض‌های تئوری ورق کیرشهف می‌تواند در هر نقطه به صورت گسسته اعمال شود.

۴. شرایط سازگاری^{۳۳} در دوران‌های β_x و β_y نباید از دست برود. در المان پیشنهادی DKFT فرض‌های زیر در نظر گرفته



شکل ۴- هندسه المان مثلثی [۲۹]

در روابط (۱۰) و (۱۱)، c و s با استفاده از رابطه (۱۲) تعریف می‌شوند:

$$c = \cos(\bar{x}, \bar{n}_{ij}), \quad s = \sin(\bar{x}, \bar{n}_{ij}) \quad (12)$$

با استفاده از روابط (۵) تا (۱۲)، عبارت‌های زیر برای β_x و β_y به دست می‌آید:

$$\begin{aligned} \beta_x &= \mathbf{H}_x^T(\xi, \eta) \mathbf{d} \\ \beta_y &= \mathbf{H}_y^T(\xi, \eta) \mathbf{d} \end{aligned} \quad (13)$$

در رابطه (۱۳)، \mathbf{H}_x و \mathbf{H}_y بردارهای ۹ مولفه‌ای توابع شکل جدید هستند. مولفه‌های \mathbf{H}_x و \mathbf{H}_y همان‌طور که در رابطه (۱۴) نشان داده شده است وابسته به مختصات گره‌ها و توابع شکل مختلط فوریه در المان شش گرهی مثلثی N_i , ($i=1,2,\dots,6$) است که این توابع شکل از رابطه (۳۲) به دست می‌آیند:

$$\mathbf{H}_x(\xi, \eta) = \begin{bmatrix} 1/5(a_\xi N_\xi - a_\delta N_\delta) \\ b_\delta N_\delta + b_\xi N_\xi \\ N_\xi - c_\delta N_\delta - c_\xi N_\xi \\ 1/5(a_\eta N_\eta - a_\zeta N_\zeta) \\ b_\zeta N_\zeta + b_\eta N_\eta \\ N_\eta - c_\zeta N_\zeta - c_\eta N_\eta \\ 1/5(a_\delta N_\delta - a_\zeta N_\zeta) \\ b_\zeta N_\zeta + b_\delta N_\delta \\ N_\zeta - c_\zeta N_\zeta - c_\delta N_\delta \end{bmatrix}, \quad \mathbf{H}_y(\xi, \eta) = \begin{bmatrix} 1/5(d_\xi N_\xi - d_\delta N_\delta) \\ -N_\xi + e_\delta N_\delta + e_\xi N_\xi \\ -b_\delta N_\delta - b_\xi N_\xi \\ 1/5(d_\eta N_\eta - d_\zeta N_\zeta) \\ -N_\eta + e_\zeta N_\zeta + e_\eta N_\eta \\ -b_\zeta N_\zeta - b_\eta N_\eta \\ 1/5(d_\delta N_\delta - d_\zeta N_\zeta) \\ -N_\zeta + e_\zeta N_\zeta + e_\delta N_\delta \\ -b_\zeta N_\zeta - b_\delta N_\delta \end{bmatrix} \quad (14)$$

المان تعریف می‌شود):

$$\beta_{s_k} + w_{s_k} = 0 \quad k = 4, 5, 6 \quad (6)$$

(ج) تغییرات w در طول اضلاع المان، درجه سه است:

$$w_{s_k} = -\frac{3}{2l_{ij}} w_i - \frac{1}{4} w_{s_i} + \frac{3}{2l_{ij}} w_j - \frac{1}{4} w_{s_j} = 0 \quad (7)$$

در روابط (۶) و (۷)، k گره میانی ضلع ij را نمایش می‌دهد و l_{ij} طول ضلع ij است.

(د) تغییرات β_n در طول اضلاع به صورت خطی در نظر گرفته می‌شود:

$$\beta_{n_k} = \frac{1}{\sqrt{2}} (\beta_{n_i} + \beta_{n_j}) \quad (8)$$

در رابطه (۸)، $k=1,2,3$ به ترتیب نشان‌دهنده گره‌های میانی اضلاع ۱۲، ۳۱ و ۲۳ است.

به منظور محاسبه β_x و β_y بر اساس درجات آزادی گرهی که به صورت رابطه (۹) تعریف می‌شود، در هر ضلع روابط هندسی (۱۰) و (۱۱) بایستی برقرار باشد:

$$\mathbf{d}^T = [w_1 \quad \theta_{x_1} \quad \theta_{y_1} \quad w_2 \quad \theta_{x_2} \quad \theta_{y_2} \quad w_3 \quad \theta_{x_3} \quad \theta_{y_3}] \quad (9)$$

$$\begin{bmatrix} \beta_x \\ \beta_y \end{bmatrix} = \begin{bmatrix} c & -s \\ s & c \end{bmatrix} \begin{bmatrix} \beta_n \\ \beta_s \end{bmatrix} \quad (10)$$

$$\begin{bmatrix} \omega_{s,n} \\ \omega_{n,n} \end{bmatrix} = \begin{bmatrix} c & s \\ s & -c \end{bmatrix} \begin{bmatrix} \theta_x \\ \theta_y \end{bmatrix} \quad (11)$$

$$\partial = \begin{bmatrix} \frac{\partial}{\partial x} & \frac{\partial}{\partial y} \\ \frac{\partial}{\partial y} & \frac{\partial}{\partial x} \end{bmatrix} = \frac{1}{|J|} \begin{bmatrix} \frac{\partial Y}{\partial \eta} \frac{\partial}{\partial \xi} - \frac{\partial Y}{\partial \xi} \frac{\partial}{\partial \eta} & \frac{\partial X}{\partial \xi} \frac{\partial}{\partial \eta} - \frac{\partial X}{\partial \eta} \frac{\partial}{\partial \xi} \\ \frac{\partial X}{\partial \xi} \frac{\partial}{\partial \eta} - \frac{\partial X}{\partial \eta} \frac{\partial}{\partial \xi} & \frac{\partial Y}{\partial \eta} \frac{\partial}{\partial \xi} - \frac{\partial Y}{\partial \xi} \frac{\partial}{\partial \eta} \end{bmatrix} \quad (18-ب)$$

در رابطه (۱۸)، ماتریس اپراتور مشتق در دستگاه مختصات کلی است و بردارهای $\mathbf{H}_x(\xi, \eta)$ و $\mathbf{H}_y(\xi, \eta)$ در رابطه (۱۴) تعریف شده است. $|J|$ دترمینان^{۲۷} ماتریس ژاکوبین است. با استفاده از رابطه (۱۸) ماتریس \mathbf{B} به دست می آید و با قرار دادن در رابطه (۶۹) ماتریس سختی المان DKFT حاصل می شود.

۴- المان مثلثی شش گرهی مختلط فوریه

اگر تابع میدان جابه جایی با استفاده از یک ترکیب خطی از توابع پایه شعاعی^{۲۸} تقریب زده شود، رابطه (۱۹) حاصل می شود:

$$u(x, y) = \sum_{i=1}^n R_i(r) a_i = \mathbf{R}^T(r) \mathbf{a} \quad (19)$$

در رابطه (۱۹)، $u(x, y)$ تابع میدان جابه جایی، n تعداد نقاط گرهی در دامنه (x, y) ، $R_i(r)$ تابع پایه شعاعی متناظر با گره i ام، a_i ضریب مجهول متناظر با گره i ام است. همین طور \mathbf{R} بردار توابع پایه شعاعی و \mathbf{a} بردار ضرایب مجهول است. r نُرم اقلیدسی میان نقاط گرهی است که برای گره k در دامنه دوبعدی (x, y) با رابطه (۲۰) تعریف می شود:

$$r_k = \|\mathbf{x} - \mathbf{x}_k\| = \sqrt{(x - x_k)^2 + (y - y_k)^2} \quad (20)$$

حال به منظور غنی سازی^{۲۹} توابع پایه شعاعی، میدان توابع چند جمله ای^{۳۰} به بسط تابعی^{۳۱} که در آن فقط از توابع پایه شعاعی برای تقریب استفاده شده بود اضافه می شود:

$$u(x, y) = \sum_{i=1}^n R_i(r) a_i + \sum_{j=1}^m P_j(x, y) b_j = \mathbf{R}^T(r) \mathbf{a} + \mathbf{P}^T(x, y) \mathbf{b} \quad (21)$$

در رابطه (۲۱)، m تعداد جملات پایه چندجمله ای است. b_j ضریب مجهول متناظر با چندجمله ای پایه j ام است. اگر

پارامترهای مرتبط با مختصات گرهی در رابطه (۱۴) به صورت زیر تعریف می شوند:

$$\begin{aligned} a_k &= \frac{-x_{ij}}{I_{ij}^y}, \quad b_k = \frac{y_{ij}}{I_{ij}^y}, \\ c_k &= \frac{(x_{ij}^y - y_{ij}^y)}{I_{ij}^y}, \\ d_k &= \frac{-y_{ij}}{I_{ij}^y}, \quad e_k = \frac{(x_{ij}^y - y_{ij}^y)}{I_{ij}^y}, \\ I_{ij}^y &= (x_{ij}^y + y_{ij}^y) \\ x_{ij} &= x_i - x_j, \quad y_{ij} = y_i - y_j \end{aligned} \quad (15)$$

در رابطه (۱۵) اندیس های $k = 4, 5, 6$ مربوط به اضلاع به ترتیب $ij = 23, 31, 12$ هستند (شکل ۴). با استفاده از روابط (۳) و (۱۳) رابطه بین بردار انحنا و بردار درجات آزادی گرهی به صورت رابطه (۱۶) به دست می آید:

$$\boldsymbol{\kappa} = \mathbf{B} \mathbf{d} \quad (16)$$

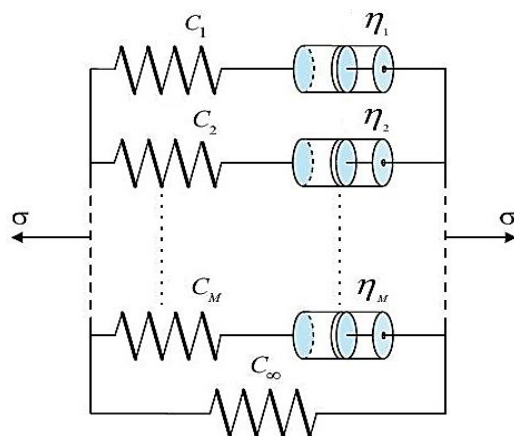
در رابطه (۱۶) ماتریس \mathbf{B} ، ماتریس گرادیان یا تبدیل انحنا-جابه جایی است. از آنجایی که از فرمول بندی ایزوپارامتریک^{۲۴} استفاده شده است، مشتقات در ماتریس \mathbf{B} به واسطه درون یابی مختصات و استفاده از ماتریس ژاکوبین به صورت زیر به دست می آید:

$$\begin{aligned} X &= N_1 x_1 + N_2 x_2 + N_3 x_3 + N_4 x_4 + N_5 x_5 + N_6 x_6 \\ Y &= N_1 y_1 + N_2 y_2 + N_3 y_3 + N_4 y_4 + N_5 y_5 + N_6 y_6 \end{aligned} \quad (17)$$

$$\mathbf{J} = \begin{bmatrix} \frac{\partial X}{\partial \xi} & \frac{\partial Y}{\partial \xi} \\ \frac{\partial X}{\partial \eta} & \frac{\partial Y}{\partial \eta} \end{bmatrix}$$

در رابطه (۱۷)، (x_i, y_i) مختصات نقاط گرهی هر المان در دستگاه مختصات کلی است و \mathbf{J} ماتریس ژاکوبین^{۲۵} نامیده می شود که دستگاه مختصات سطحی^{۲۶} را با دستگاه مختصات کلی مرتبط می کند. $N_i (i = 1, \dots, 6)$ توابع شکل مختلط فوریه هستند که از رابطه (۳۲) به دست می آیند و در دستگاه مختصات سطحی (ξ, η) تعریف شده اند.

$$\mathbf{B} = \partial \begin{bmatrix} \mathbf{H}_x & \mathbf{H}_y \end{bmatrix}^T \quad (18-الف)$$



شکل ۵- مدل ویچرت [۹]

(۲۶) به دست می آید:

$$\begin{bmatrix} \mathbf{R}_0 & \mathbf{P}_0 \\ \mathbf{P}_0^T & \mathbf{0} \end{bmatrix} \begin{Bmatrix} \mathbf{a} \\ \mathbf{b} \end{Bmatrix} = \begin{Bmatrix} \hat{\mathbf{u}} \\ \mathbf{0} \end{Bmatrix} \quad \text{or} \quad \mathbf{G} \begin{Bmatrix} \mathbf{a} \\ \mathbf{b} \end{Bmatrix} = \begin{Bmatrix} \hat{\mathbf{u}} \\ \mathbf{0} \end{Bmatrix} \quad (25)$$

$$\begin{Bmatrix} \mathbf{a} \\ \mathbf{b} \end{Bmatrix} = \mathbf{G}^{-1} \begin{Bmatrix} \hat{\mathbf{u}} \\ \mathbf{0} \end{Bmatrix} \quad (26)$$

در نهایت رابطه درونیابی^{۳۳} تابع میدان جابه جایی به صورت معادله (۲۷) حاصل می شود:

$$u(x, y) = [\mathbf{R}^T(r) \quad \mathbf{P}^T(x, y)] \mathbf{G}^{-1} \begin{Bmatrix} \hat{\mathbf{u}} \\ \mathbf{0} \end{Bmatrix} = \boldsymbol{\varphi}(x, y) \hat{\mathbf{u}} \quad (27)$$

در رابطه (۲۷)، $\boldsymbol{\varphi}(x, y) = [\phi_1(x, y) \quad \phi_2(x, y) \quad \dots \quad \phi_n(x, y)]$ ماتریس توابع شکل است که میدان جابه جایی را به جابه جایی های گرهی مرتبط می سازد. این فرمولاسیون اولین بار برای استفاده در روش های بدون المان تحت عنوان روش بدون المان درونیابی نقطه ای شعاعی [۲۶] ارائه شد.

توابع پایه شعاعی مختلط فوریه [۲۷] به صورت رابطه (۲۸) تعریف می شوند:

$$R(r) = \alpha e^{i\omega r} \quad (28)$$

در رابطه (۲۸)، ω, α پارامتر شکل هستند. پارامتر شکل در توابع پایه شعاعی، ثابت هایی هستند که به منظور افزایش دقت درونیابی انتخاب می شوند. به علاوه در این رابطه، i واحد موهومی است.

با اعمال روش RPIM^{۳۳} پیشنهادی وانگ [۲۶] بر المان مثلثی شش گرهی نمایش داده شده در شکل (۵) در دستگاه مختصات سطحی و بهره گیری از توابع شکل مختلط فوریه [۲۷]

مختصات نقاط گرهی را در رابطه (۲۱) قرار داده شود، معادله ماتریسی (۲۲) حاصل می شود:

$$\hat{\mathbf{u}} = \mathbf{R}_0 \mathbf{a} + \mathbf{P}_0 \mathbf{b} \quad (22)$$

در رابطه (۲۲):

$$\mathbf{R}_0 = \begin{bmatrix} R_1(r_1) & R_2(r_1) & \dots & R_n(r_1) \\ R_1(r_2) & R_2(r_2) & \dots & R_n(r_2) \\ \vdots & \vdots & \ddots & \vdots \\ R_1(r_n) & R_2(r_n) & \dots & R_n(r_n) \end{bmatrix}_{n \times n}$$

$$\mathbf{P}_0 = \begin{bmatrix} P_1(x_1, y_1) & P_2(x_1, y_1) & \dots & P_m(x_1, y_1) \\ P_1(x_2, y_2) & P_2(x_2, y_2) & \dots & P_m(x_2, y_2) \\ \vdots & \vdots & \ddots & \vdots \\ P_1(x_n, y_n) & P_2(x_n, y_n) & \dots & P_m(x_n, y_n) \end{bmatrix}_{n \times m}$$

$$\mathbf{a} = [a_1 \quad a_2 \quad \dots \quad a_n]^T$$

$$\mathbf{b} = [b_1 \quad b_2 \quad \dots \quad b_m]^T \quad (23)$$

$\hat{\mathbf{u}}$ بردار مقادیر تابع میدان جابه جایی در نقاط گرهی یا همان بردار جابه جایی گرهی است. در رابطه (۲۳) معمولاً $m < n$ فرض می شود تا همگرایی جواب تضمین شود [۲۶]. از آنجا که در معادله (۲۳) تعداد معادلات n و تعداد مجهولات $n + m$ است، معادله (۲۴) به عنوان الزامات اضافی بر جملات پایه چندجمله ای اعمال می شود تا یکتایی جواب تضمین شود:

$$\sum_{i=1}^n P_j(x_i, y_i) a_i = 0, \quad \mathbf{P}_0^T \mathbf{a} = \mathbf{0} \quad (24)$$

با حل معادله ماتریسی (۲۵)، اگر معکوس ماتریس متقارن \mathbf{R}_0 موجود باشد، ضرایب مجهول های \mathbf{a} و \mathbf{b} با استفاده از رابطه

$$\mathbf{R}_0 = \begin{bmatrix} 1 & \zeta^2 & \zeta^2 & \zeta\sqrt{2} & \zeta & \zeta \\ \zeta^2 & 1 & 2\zeta\sqrt{2} & \zeta\sqrt{2} & \zeta\sqrt{5} & \zeta \\ \zeta^2 & 2\zeta\sqrt{2} & 1 & \zeta\sqrt{2} & \zeta & \zeta\sqrt{5} \\ \zeta\sqrt{2} & \zeta\sqrt{2} & \zeta\sqrt{2} & 1 & \zeta & \zeta \\ \zeta & \zeta\sqrt{5} & \zeta & \zeta & 1 & \zeta\sqrt{2} \\ \zeta & \zeta & \zeta\sqrt{5} & \zeta & \zeta\sqrt{2} & 1 \end{bmatrix} \quad (30)$$

$$\mathbf{P}_0 = \begin{bmatrix} 1 & 0 & 0 & 0 & 0 \\ 1 & 1 & 0 & 1 & 0 \\ 1 & 0 & 1 & 0 & 0 \\ 1 & 0/5 & 0/5 & 0/25 & 0/25 \\ 1 & 0 & 0/5 & 0 & 0 \\ 1 & 0/5 & 0 & 0/25 & 0 \end{bmatrix}$$

در رابطه (۳۰)، پارامتر $\zeta = e^{\omega/2}$ است. با قرار دادن روابط (۳۰) در رابطه (۳۱)، ماتریس \mathbf{G} به دست می آید:

$$\mathbf{G} = \begin{bmatrix} \mathbf{R}_0 & \mathbf{P}_0 \\ \mathbf{P}_0^T & \mathbf{0} \end{bmatrix} \quad (31)$$

در نهایت با قرار دادن معکوس ماتریس \mathbf{G} و روابط (۲۹) در رابطه (۳۲) توابع شکل مختلط فوریه برای یک المان مثلثی شش گرهی در دستگاه مختصات سطحی (ξ, η) به دست می آید:

$$\begin{aligned} \boldsymbol{\varphi}(\xi, \eta) &= [N_1(\xi, \eta) \quad N_2(\xi, \eta) \quad N_3(\xi, \eta) \quad N_4(\xi, \eta) \quad N_5(\xi, \eta) \quad N_6(\xi, \eta)] \\ \boldsymbol{\varphi}(\xi, \eta) &= [\mathbf{R}^T(\xi, \eta) \quad \mathbf{P}^T(\xi, \eta)] \mathbf{G}^{-1} \end{aligned} \quad (32)$$

نیز با به دست آمدن لنگرهای خمشی ثابت M_x و M_y در هر المان با اعمال آزمون در راستاهای خمش حول محورهای x و y ، و لنگر پیچشی ثابت^{۴۱} M_{xy} با اعمال آزمون در راستای پیچش ارضا می کند، بنابراین همگرایی جواب در این المانها تضمین می شود.

۳. توابع شکل در المان DKFT تنها دارای یک پارامتر شکل یعنی ω هستند، چرا که در فرایند غنی سازی توابع پایه شعاعی مختلط فوریه، پارامتر شکل α حذف می شود.

۵- بیان نمودی رابطه لنگر- انحنا در یک ورق نازک

ویسکوالاستیک

رابطه تنش و کرنش در یک ماده همگن ایزوتروپیک ویسکوالاستیک خطی به صورت زیر بیان می شود:

المان مثلثی شش گرهی مختلط فوریه^{۳۴} در این مقاله ارائه می شود. با استفاده از توابع پایه شعاعی مختلط فوریه و میدان توابع چندجمله ای با پنج جمله ($m=5$) در یک المان مثلثی شش گرهی در دستگاه مختصات سطحی، روابط (۲۷-۲۱) به صورت زیر به دست می آیند:

$$\mathbf{R}(r) = \begin{Bmatrix} R_1(r) \\ R_2(r) \\ R_3(r) \\ R_4(r) \\ R_5(r) \\ R_6(r) \end{Bmatrix} = \alpha \begin{Bmatrix} e^{i\omega\sqrt{\xi^2+\eta^2}} \\ e^{i\omega\sqrt{(\xi-1)^2+\eta^2}} \\ e^{i\omega\sqrt{\xi^2+(\eta-1)^2}} \\ e^{i\omega\sqrt{(\xi-0.5)^2+(\eta-0.5)^2}} \\ e^{i\omega\sqrt{\xi^2+(\eta-0.5)^2}} \\ e^{i\omega\sqrt{(\xi-0.5)^2+\eta^2}} \end{Bmatrix} \quad (29)$$

$$\mathbf{P}(\xi, \eta) = \begin{Bmatrix} 1 \\ \xi \\ \eta \\ \xi^2 \\ \xi\eta \end{Bmatrix}$$

که همان طور که در بخش (۳) بیان شد، با جایگذاری توابع شکل مختلط فوریه $N_i(\xi, \eta), (i=1, \dots, 6)$ به دست آمده از رابطه (۳۲) در رابطه (۱۴)، توابع شکل جدیدی برای المانهای ورق پیشنهاد می شود که در این مقاله المان ورق "تئوری کیرشهف گسسته مثلثی فوریه" یا به اختصار DKFT نامگذاری می شود.

در اینجا بیان سه نکته در مورد این المانها ضروری است:

۱. توابع شکل در المان DKFT پیشنهادی، کلیه خواص لازم برای یک تابع شکل شامل: خاصیت دلتای کرونیگر^{۳۵}، خاصیت افزاز واحد^{۳۶} و خاصیت پیوسته تکه ای از مرتبه بی نهایت^{۳۷} که تضمین کننده مشتق پذیری آن است، را دارا هستند.

۲. المان DKFT پیشنهادی آزمون وصله جابه جایی^{۳۸} را ارضا می کند پس قادر است پدیده هایی مانند جابه جایی جسم صلب و حالت کرنش ثابت^{۳۹} را نشان دهد، و آزمون وصله نیرو^{۴۰} را

روش های عددی در مهندسی، سال ۳۸، شماره ۱، تابستان ۱۳۹۸

در رابطه (۴۱)، ΔM_{ij}^R به صورت زیر تعریف می‌شود:

$$\Delta M_{ij}^R = \int_{t_n}^{t_{n+1}} \Delta C_{ijkl} \frac{\partial \kappa_{kl}(t')}{\partial t'} dt' \quad (42)$$

مدول استراحت در لحظه t_{n+1} با به کارگیری مدل ویچرت نشان داده شده در شکل (۶)، با استفاده از سری پرونی^{۴۴} به صورت رابطه (۴۳) بیان می‌شود:

$$C_{ijkl}(t_{n+1} - t') = C_{\infty} + \sum_{q=1}^Q C_q e^{-\frac{(t_{n+1}-t')}{\rho_q}} \quad (43)$$

$$\rho_q = \frac{\eta_q}{C_q} \quad (44)$$

در رابطه (۴۳)، ρ_q زمان استراحت المان q ام ماکسول و Q تعداد کل المان‌های ماکسول و C_{∞} ثابت فنر تنها، در مدل ویچرت است. در رابطه (۴۴)، η_q ضریب میراگر و C_q ثابت فنر در المان q ام ماکسول در مدل ویچرت است.

در روش‌های نیمه تحلیلی انتگرال‌گیری زمانی در مواد ویسکوالاستیک، ایده‌آل‌سازی تاریخچه بارگذاری بسیار متداول است، برای این کار معمولاً تغییرات کرنش در یک گام زمانی به صورت ساده‌سازی شده فرض می‌شود [۳۲]. ساده‌ترین تقریب برای به دست آوردن انتگرال زمانی به صورت تحلیلی آن است که کرنش در کل یک گام زمانی ثابت فرض می‌شود. این روش توسط زینکویچ و همکاران [۳۳] برای اولین بار پیشنهاد شد. یک تقریب بهتر برای به دست آوردن انتگرال زمانی به صورت تحلیلی آن است که مقدار کرنش در یک گام زمانی به تکه‌های ثابت تقسیم می‌شود [۳۴ و ۳۵]. به جای آنکه کرنش در یک گام زمانی به صورت ثابت تقریب زده شود، نرخ کرنش نسبت به زمان در یک گام زمانی می‌تواند به صورت ثابت فرض شود. این روش به تیلور و همکاران [۳۶] نسبت داده شده است.

در این مقاله فرض شده است که در یک گام زمانی نرخ تغییرات کرنش نسبت به زمان می‌تواند به صورت ثابت در نظر گرفته شود. به عبارت دیگر مقدار کرنش در بازه زمانی $t_n \leq t \leq t_{n+1}$ با رابطه (۴۵) تخمین زده می‌شود:

$$\varepsilon_{kl}(t) = \varepsilon_{kl}(t_n) + R_{\varepsilon}(t - t_n)H(t - t_n) \quad (45)$$

$$\sigma_{ij}(t) = \int_0^t C_{ijkl}(t - t') \frac{\partial \varepsilon_{kl}(t')}{\partial t'} dt' \quad (33)$$

در رابطه (۳۳)، σ_{ij} و ε_{kl} به ترتیب تانسورهای تنش و کرنش در لحظه t هستند و C_{ijkl} تانسور مرتبه چهار مدول استراحت^{۴۳} است که تنش و کرنش را به هم مرتبط می‌کند. با فرض حالت تنش صفحه‌ای، لنگر خمشی در یک ورق نازک ویسکوالاستیک از رابطه زیر به دست می‌آید:

$$M_{ij}(t) = \int_z \sigma_{ij}(z, t) z dz \quad (i, j = 1, 2) \quad (34)$$

کرنش در هر نقطه دلخواه ورق نازک کیرشهف ویسکوالاستیک از رابطه زیر به دست می‌آید:

$$\varepsilon_{kl}(z, t) = z \kappa_{kl}(t) \quad (k, l = 1, 2) \quad (35)$$

در رابطه (۳۵)، κ_{kl} تانسور انحنا است. با قرار دادن روابط (۳۳) و (۳۵) در رابطه (۳۴)، فرم انتگرالی رابطه لنگر-انحنا در یک ورق کیرشهف نازک ویسکوالاستیک با ضخامت ثابت h به دست می‌آید:

$$\varepsilon_{kl}(z, t) = z \kappa_{kl}(t) \quad (k, l = 1, 2) \quad (36)$$

به منظور تبدیل رابطه (۳۶) به فرم نموی، خط زمانی t به بازه‌های زمانی مجزا مانند $t_{n+1} = t_n + \Delta t$ تفکیک می‌شود و فرض می‌شود که لنگر در لحظه t_n مشخص است. با استفاده از رابطه (۳۶) لنگر در لحظه t_{n+1} به صورت زیر به دست می‌آید:

$$M_{ij}(t_{n+1}) = \frac{h^3}{12} \int_0^{t_{n+1}} C_{ijkl}(t_{n+1} - t') \frac{\partial \kappa_{kl}(t')}{\partial t'} dt' \quad (37)$$

رابطه (۳۷) را می‌توان به صورت (۳۸) بازنویسی کرد:

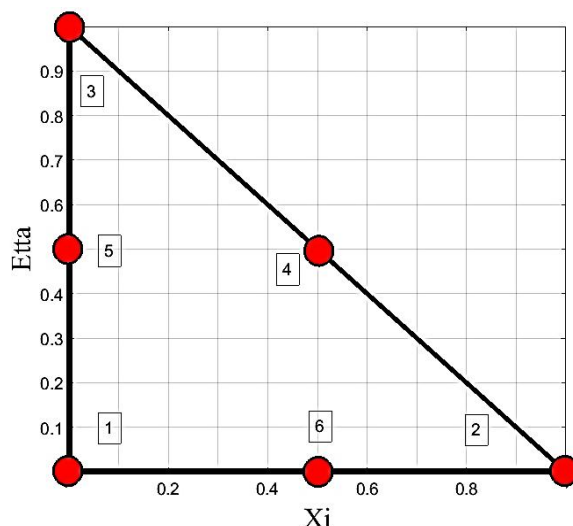
$$M_{ij}(t_{n+1}) = \frac{h^3}{12} \left\{ \int_0^{t_n} C_{ijkl}(t_{n+1} - t') \frac{\partial \kappa_{kl}(t')}{\partial t'} dt' + \int_{t_n}^{t_{n+1}} C_{ijkl}(t_{n+1} - t') \frac{\partial \kappa_{kl}(t')}{\partial t'} dt' \right\} \quad (38)$$

با تعریف ΔC_{ijkl} و ΔM_{ij} به ترتیب با رابطه‌های (۳۹) و (۴۰) و با قرار دادن رابطه (۳۸) در (۴۰) و به کارگیری رابطه (۳۹)، ΔM_{ij} به صورت رابطه (۴۱) به دست می‌آید:

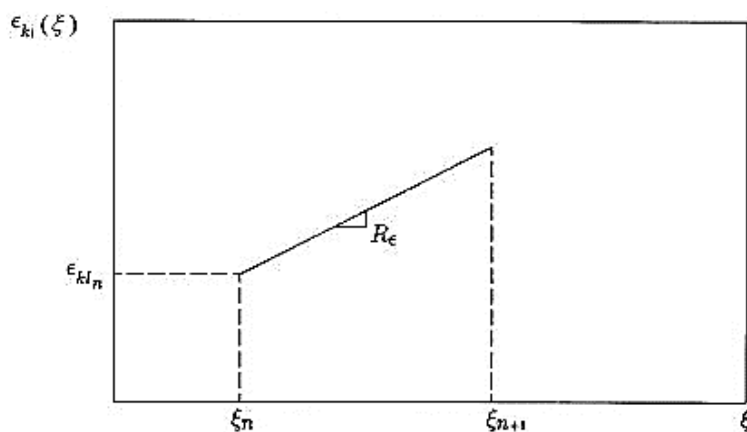
$$\Delta C_{ijkl} = C_{ijkl}(t_{n+1} - t') - C_{ijkl}(t_n - t') \quad (39)$$

$$\Delta M_{ij} = M_{ij}(t_{n+1}) - M_{ij}(t_n) \quad (40)$$

$$\Delta M_{ij} = \frac{h^3}{12} \left\{ \int_{t_n}^{t_{n+1}} C_{ijkl}(t_n - t') \frac{\partial \kappa_{kl}(t')}{\partial t'} dt' + \Delta M_{ij}^R \right\} \quad (41)$$



شکل ۶- المان مثلثی ۶ گرهی



شکل ۷- تقریب کرنش در بازه زمانی Δt [۳۰]

$$\Delta M_{ij} = \frac{h^r}{12} \left\{ C'_{ijkl} \Delta \kappa_{kl} + \Delta M_{ij}^R \right\} \quad (47)$$

که در این رابطه:

$$C'_{ijkl} = C_{\infty} + \frac{1}{\Delta t} \sum_{q=1}^Q \eta_q \left(1 - e^{-\frac{\Delta t}{\rho_q}} \right) \quad (48)$$

با قرار دادن رابطه (۴۳) در (۴۹)، ΔC_{ijkl} به صورت زیر حاصل می شود:

$$\Delta C_{ijkl} = - \sum_{q=1}^Q C_q e^{-\frac{(t_n - t')}{\rho_q}} \left(1 - e^{-\frac{\Delta t}{\rho_q}} \right) \quad (49)$$

با قرار دادن رابطه (۴۹) در (۴۲)، ΔM_{ij}^R به صورت زیر به دست می آید:

در رابطه (۴۵)، R_E نرخ تغییرات کرنش در طول بازه زمانی است و $H(t-t_n)$ تابع هویساید است. در شکل (۷) تقریب کرنش در یک گام زمانی ترسیم شده است. با استفاده از رابطه (۴۵) می توان دریافت که با این تخمین، نرخ تغییرات انحنا در یک گام زمانی را نیز می توان به صورت ثابت فرض کرد:

$$\Delta \kappa_{kl} = R_{\kappa} \Delta t \quad (46)$$

در رابطه (۴۶)، $\Delta \kappa$ بردار تغییرات انحنا در یک گام زمانی است و R_{κ} نرخ تغییرات انحنا نسبت به زمان در طول گام زمانی Δt است. با استفاده از این تقریب انتگرال گیری زمانی نیمه تحلیلی از رابطه (۴۱) ممکن می شود:

است، رابطه (۵۶) در لحظه t_{n+1} به صورت زیر بیان می شود:

$$\int_{\Omega} M_{ji}^{n+1} \delta \kappa_{ij}^{n+1} d\Omega = \int_{\Omega} \rho f_i^{n+1} \delta u_i^{n+1} d\Omega + \int_{\Gamma_r} T_i^{n+1} \delta u_i^{n+1} d\Gamma \quad (57)$$

با استفاده از بیان نمودی رابطه تغییرات لنگر- انحنای که در رابطه (۴۷) به دست آمد، می توان رابطه (۵۷) را نیز به فرم نمودی تبدیل کرد. مقدار لنگر، انحنای مجازی، تغییر شکل و تغییر شکل مجازی در لحظه t_{n+1} به صورت زیر تعریف می شود:

$$\begin{aligned} \Delta M_{ji} &= M_{ji}^{n+1} - M_{ji}^n \rightarrow M_{ji}^{n+1} = M_{ji}^n + \Delta M_{ji} \\ \Delta \delta \kappa_{ij} &= \delta \kappa_{ij}^{n+1} - \delta \kappa_{ij}^n \rightarrow \delta \kappa_{ij}^{n+1} = \delta \kappa_{ij}^n + \Delta \delta \kappa_{ij} \\ \Delta \delta u_i &= \delta u_i^{n+1} - \delta u_i^n \rightarrow \delta u_i^{n+1} = \delta u_i^n + \Delta \delta u_i \\ \Delta u_i &= u_i^{n+1} - u_i^n \rightarrow u_i^{n+1} = u_i^n + \Delta u_i \end{aligned} \quad (58)$$

از آنجایی که فرض شده است مقدار جابه جایی در لحظه t_n معلوم است، می توان نتیجه گرفت که جابه جایی مجازی δu_i^n و انحنای مجازی $\delta \kappa_{ij}^n$ در لحظه t_n صفر است. با قرار دادن رابطه (۵۸) در رابطه (۵۷)، این معادله به صورت زیر به دست می آید:

$$\int_{\Omega} (M_{ji}^n + \Delta M_{ji}) (\Delta \delta \kappa_{ij}) d\Omega = \int_{\Omega} \rho f_i^{n+1} \Delta \delta u_i d\Omega + \int_{\Gamma_r} T_i^{n+1} \Delta \delta u_i d\Gamma \quad (59)$$

رابطه (۵۹) را می توان به صورت (۶۰) بیان کرد:

$$\int_{\Omega} \Delta M_{ji} \Delta \delta \kappa_{ij} d\Omega = \int_{\Omega} \rho f_i^{n+1} \Delta \delta u_i d\Omega + \int_{\Gamma_r} T_i^{n+1} \Delta \delta u_i d\Gamma - \int_{\Omega} M_{ji}^n \Delta \delta \kappa_{ij} d\Omega \quad (60)$$

با قرار دادن رابطه (۴۷) در (۶۰):

$$\begin{aligned} \frac{h^r}{12} \int_A C_{ijkl}^r \Delta \kappa_{kl} \Delta \delta \kappa_{ij} dA = \\ \int_A \rho f_i^{n+1} \Delta \delta u_i dA + \int_{S_r} T_i^{n+1} \Delta \delta u_i dS - \\ \int_A M_{ji}^n \Delta \delta \kappa_{ij} dA - \frac{h^r}{12} \int_A \Delta M_{ji}^R \Delta \delta \kappa_{ij} dA \end{aligned} \quad (61)$$

در رابطه (۶۱)، h ضخامت ورق است که ثابت فرض شده است، C_{ijkl}^r و ΔM_{ji}^R به ترتیب از رابطه های (۴۸) و (۵۰) به دست می آیند. A سطح مقطع صفحه میانی ورق است و S_r مرزی از ورق است که تحت بردار تنش قرار دارد.

رابطه بردارهای تغییرات انحنای $\Delta \delta \kappa$ ، $\Delta \delta \kappa$ و بردارهای تغییرات جابه جایی گرهی $\Delta \delta \mathbf{d}$ ، $\Delta \delta \mathbf{d}$ در یک المان ورق DKFT به صورت (۶۲) و (۶۳) بیان می شود:

روش های عددی در مهندسی، سال ۳۸، شماره ۱، تابستان ۱۳۹۸

$$\Delta M_{ij}^R = - \sum_{k=1}^2 \sum_{l=1}^2 A_{ijkl} \quad (\text{nosum on } i, j) \quad (50)$$

در رابطه (۵۰):

$$A_{ijkl} = \sum_{q=1}^Q \left(1 - e^{-\frac{\Delta t}{\rho_q}} \right) S_{ijkl_q}(t_n) \quad (51)$$

در رابطه (۵۱) به صورت زیر به دست می آید:

$$S_{ijkl_q}(t_n) = \int_0^{t_n} C_{ijkl_q} \left(e^{-\frac{(t_n-t')}{\rho_q}} \right) \frac{\partial \kappa_{kl}(t')}{\partial t'} dt' \quad (52)$$

همان طور که پیش تر اشاره شد، در رابطه (۵۲)، نرخ تغییرات انحنای نسبت به زمان را می توان به صورت زیر تخمین زد:

$$\frac{\partial \kappa_{kl}(t')}{\partial t'} \approx R_{\kappa} = \frac{\Delta \kappa_{kl}}{\Delta t} \quad (t_n - \Delta t \leq t' \leq t_n) \quad (53)$$

در رابطه (۵۳)، از گام زمانی پیشین به دست می آید. بنابراین رابطه بازگشتی زیر برای S_{ijkl_q} حاصل می شود:

$$S_{ijkl_q}(t_n) = e^{-\frac{\Delta t}{\rho_q}} S_{ijkl_q}(t_n - \Delta t) + \eta_q R_{\kappa} \left(1 - e^{-\frac{\Delta t}{\rho_q}} \right) \quad (54)$$

۶- رابطه سازی اجزای محدود

با اعمال روش باقی مانده های وزن دار بر معادله تعادل و سپس اعمال انتگرال جزء به جزء^{۴۵}، معادله انتگرالی زیر حاصل می شود:

$$\int_{\Omega} \sigma_{ji} \delta \varepsilon_{ij} d\Omega = \int_{\Omega} \rho f_i \delta u_i d\Omega + \int_{\Gamma_r} T_i \delta u_i d\Gamma \quad (55)$$

در رابطه (۵۵)، δu_i تغییر شکل مجازی، $\delta \varepsilon_{ij}$ کرنش ناشی از تغییر شکل مجازی، ρ جرم واحد حجم، f_i نیروی حجمی، T_i بردار تنش سطحی، Ω دامنه سازه و Γ_r مرزی از سازه است که تحت نیروی بردار تنش قرار دارد.

رابطه (۵۵) را می توان به صورت زیر برای یک ورق کیرششف نازک بازنویسی کرد:

$$\int_{\Omega} M_{ji} \delta \kappa_{ij} d\Omega = \int_{\Omega} \rho f_i \delta u_i d\Omega + \int_{\Gamma_r} T_i \delta u_i d\Gamma \quad (56)$$

در رابطه (۵۶)، M_{ji} ماتریس لنگر، $\delta \kappa_{ij}$ ماتریس انحنای مجازی در ورق نازک کیرششف است.

با توجه به اینکه فرض می شود جابه جایی در لحظه t_n معلوم

جابه‌جایی است که از رابطه (۱۶) به‌دست می‌آید و $\Delta \delta \mathbf{d}$, $\Delta \mathbf{d}$ بردارهای تغییرات جابه‌جایی گرهی در یک المان ورق DKFT هستند که به‌صورت زیر تعریف می‌شوند:

$$\Delta \mathbf{d}^T = \langle \Delta w_1, \Delta \theta_{x_1}, \Delta \theta_{y_1}, \Delta w_2, \Delta \theta_{x_2}, \Delta \theta_{y_2}, \Delta w_3, \Delta \theta_{x_3}, \Delta \theta_{y_3} \rangle \quad (64)$$

$$\Delta \delta \mathbf{d}^T = \langle \Delta \delta w_1, \Delta \delta \theta_{x_1}, \Delta \delta \theta_{y_1}, \Delta \delta w_2, \Delta \delta \theta_{x_2}, \Delta \delta \theta_{y_2}, \Delta \delta w_3, \Delta \delta \theta_{x_3}, \Delta \delta \theta_{y_3} \rangle \quad (65)$$

$$\mathbf{f}_\varphi^e = \frac{h^r}{12} \int_{A^e} \mathbf{B}^T \Delta \mathbf{M}^R dA^e \quad (69)$$

در رابطه (۶۹)، \mathbf{K}^e ماتریس سختی المان ورق DKFT است، \mathbf{f}_1^e بردار نیروی المان ناشی از نیروی حجمی، \mathbf{f}_φ^e بردار نیروی المان ناشی از لنگر در ابتدای بازه زمانی و \mathbf{f}_φ^e بردار نیروی المان ناشی از تغییرات لنگر در طول بازه زمانی است. به‌علاوه $\Delta \mathbf{d}$ بردار تغییرات جابه‌جایی گرهی در یک المان است.

با در نظر گرفتن مشارکت کلیه المان‌ها، پس از رویهم‌گذاری رابطه کلی به‌صورت رابطه (۷۰) حاصل می‌شود:

$$\mathbf{K} \Delta \mathbf{U} = \mathbf{F} \quad (70)$$

در رابطه (۷۰)، \mathbf{K} ماتریس سختی کلی، \mathbf{F} بردار نیروی کلی و $\Delta \mathbf{U}$ بردار تغییرات جابه‌جایی گرهی کلی در طول گام زمانی Δt است. رابطه (۷۰)، یک دستگاه معادلات خطی است که با روش حذفی گاوس می‌تواند حل شود.

به‌منظور بررسی عملکرد المان‌های ورق پیشنهادی در مسائل ویسکوالاستیک و دقت این المان‌ها در شبکه‌های درشت^{۴۶} در بخش (۷) چند مثال حل شده است و در مورد مقدار پارامتر شکل ω در ورق‌های ویسکوالاستیک بیضوی با نسبت‌های قطر بزرگ به کوچک مختلف پیشنهاداتی داده شده است.

۷- مثال‌های عددی

۷-۱- مثال اول: ورق مربعی ویسکوالاستیک با تکیه‌گاه ساده

تحت بار متمرکز مرکزی

در مثال اول ابتدا به‌منظور صحت‌سنجی برنامه اجزای محدود ویسکوالاستیک نوشته شده و سپس کارآمدی المان پیشنهادی،

$$\Delta \mathbf{\kappa} = \mathbf{B} \Delta \mathbf{d} \quad (62)$$

$$\Delta \delta \mathbf{\kappa} = \mathbf{B} \Delta \delta \mathbf{d} \quad (63)$$

در روابط (۶۲) و (۶۳)، \mathbf{B} ماتریس گرادیان یا تبدیل انحنا-

با قرار دادن رابطه (۶۲) و (۶۳) در (۶۱)، این معادله برای یک المان به‌صورت زیر به‌دست می‌آید:

$$\begin{aligned} \frac{h^r}{12} \int_{A^e} (\mathbf{B} \Delta \delta \mathbf{d})^T \mathbf{C}' (\mathbf{B} \Delta \mathbf{d}) dA^e = & \int_{A^e} \rho \left([\mathbf{H}_x \ \mathbf{H}_y] \Delta \delta \mathbf{d} \right)^T \mathbf{f}^{n+1} dA + \\ & \int_{S_\varphi^e} \left([\mathbf{H}_x \ \mathbf{H}_y] \Delta \delta \mathbf{d} \right)^T \mathbf{T}^{n+1} dS - \end{aligned} \quad (66)$$

$\int_{A^e} (\mathbf{B} \Delta \delta \mathbf{d})^T \mathbf{M}^n dA^e - \frac{h^r}{12} \int_{A^e} (\mathbf{B} \Delta \delta \mathbf{d})^T \Delta \mathbf{M}^R dA^e$
در رابطه (۶۶)، مؤلفه‌های ماتریس $[\mathbf{H}_x \ \mathbf{H}_y]^T$ با قرار دادن مؤلفه‌های رابطه (۳۲) در رابطه (۱۴) به‌دست می‌آیند. از آنجایی که $\Delta \delta \mathbf{d}^T$ تغییرات جابه‌جایی گرهی مجازی است، رابطه (۶۶) به‌صورت زیر به‌دست می‌آید:

$$\begin{aligned} \frac{h^r}{12} \left(\int_{A^e} \mathbf{B}^T \mathbf{C}' \mathbf{B} dA^e \right) \Delta \mathbf{d} = & \int_{A^e} \left(\rho [\mathbf{H}_x \ \mathbf{H}_y]^T \mathbf{f}^{n+1} \right) dA^e + \\ & \int_{S_\varphi^e} \left([\mathbf{H}_x \ \mathbf{H}_y]^T \mathbf{T}^{n+1} \right) dS - \end{aligned} \quad (67)$$

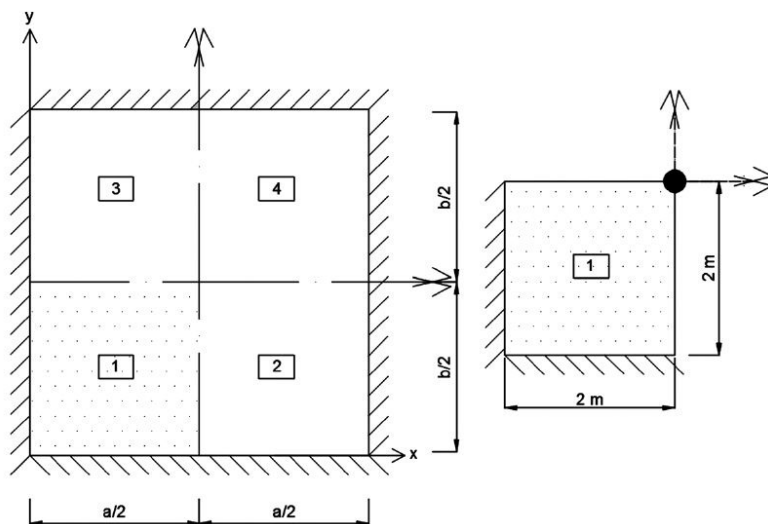
$$\int_{A^e} (\mathbf{B}^T \mathbf{M}^n) dA^e - \frac{h^r}{12} \int_{A^e} (\mathbf{B}^T \Delta \mathbf{M}^R) dA^e$$

رابطه (۶۷) را می‌توان به‌صورت (۶۸) بازنویسی کرد:

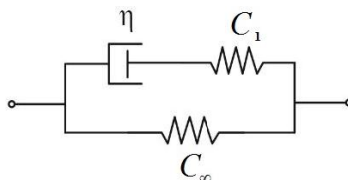
$$\mathbf{K}^e \Delta \mathbf{d} = \mathbf{f}_1^e + \mathbf{f}_\varphi^e - \mathbf{f}_\varphi^e - \mathbf{f}_\varphi^e \quad (68)$$

که در آن:

$$\begin{aligned} \mathbf{K}^e &= \frac{h^r}{12} \int_{A^e} \mathbf{B}^T \mathbf{C}' \mathbf{B} dA^e \\ \mathbf{f}_1^e &= \int_{A^e} \rho [\mathbf{H}_x \ \mathbf{H}_y]^T \mathbf{f}^{n+1} dA^e \\ \mathbf{f}_\varphi^e &= \int_{S_\varphi^e} [\mathbf{H}_x \ \mathbf{H}_y]^T \mathbf{T}^{n+1} dS \\ \mathbf{f}_\varphi^e &= \int_{A^e} \mathbf{B}^T \mathbf{M}^n dA^e \end{aligned}$$



شکل ۸- ورق مربعی با تکیه‌گاه ساده (هندسه ی مثال اول) [۱]



شکل ۹- مدل ماکسول- ویچرت سه المانی

مدل ماکسول- ویچرت مقایسه شده است.

همان‌طور که در شکل (۱۰) مشخص است نتایج اجزای محدود حاصل از کد نوشته شده، با دقت بالایی با حل تحلیلی و نتایج مرجع [۲] تطابق دارد که این مطلب کارامدی برنامه کامپیوتری نوشته شده را تأیید می‌کند. با مقایسه نتایج اجزای محدود در شکل (۱۰) می‌توان دریافت که المان DKFT پیشنهادی توانمندتر از المان DKT است چرا که با شبکه درشتی شامل تنها دو المان به پاسخ تحلیلی همگرا می‌شود. شبکه استفاده شده در تحلیل اجزای محدود این مسئله در شکل (۱۱) نمایش داده شده است. پارامتر شکل در این مسئله $\omega = 1/9 + 1i$ در نظر گرفته شده است.

۷-۲- مثال دوم: ورق نازک بیضوی ویسکوالاستیک با

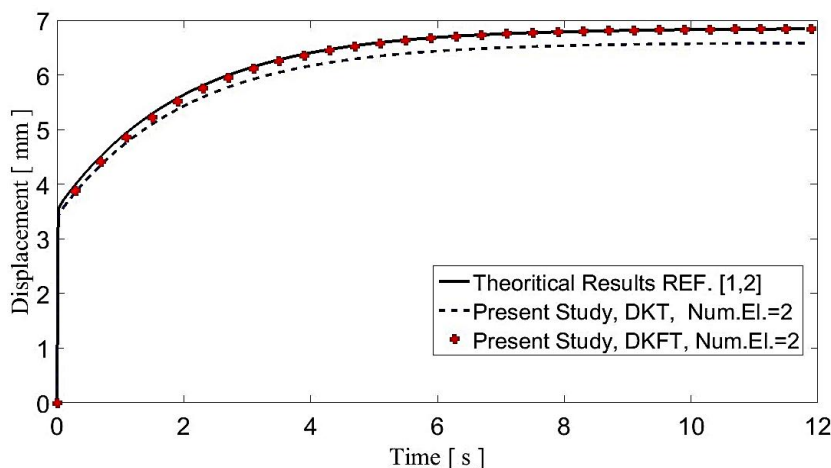
تکیه‌گاه گیردار تحت بار متمرکز مرکزی

در مثال دوم، یک ورق ویسکوالاستیک بیضوی با تکیه‌گاه

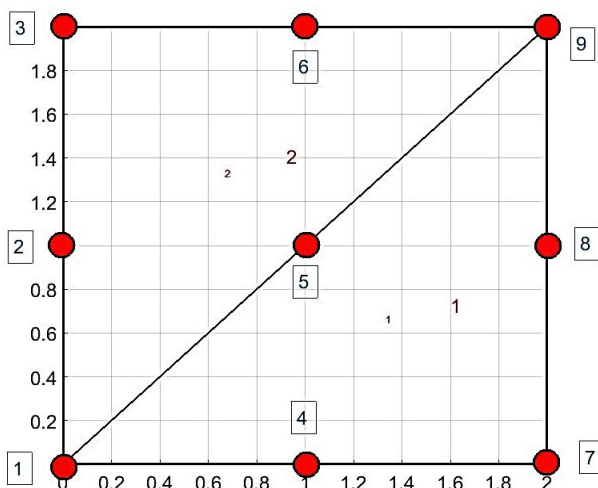
یک ورق مربعی ویسکوالاستیک با تکیه‌گاه ساده با طول $a = 4\text{ m}$ ، عرض $b = 4\text{ m}$ و ضخامت $h = 0.1\text{ m}$ تحت بار متمرکز پله ای با اندازه $P = 100 H(t)\text{ kN}$ ($0 \leq t \leq 12\text{ s}$) در مرکز آن در نظر گرفته شده است. $H(t)$ نشان‌دهنده تابع هویساید است. هندسه این مسئله در شکل (۸) نمایش داده شده است. به دلیل متقارن بودن مسئله، می‌توان تنها یک چهارم آن را مدل کرد.

در این مثال خصوصیات ماده ویسکوالاستیک با مدل ماکسول-ویچرت سه المانی نمایش داده شده در شکل (۹) توصیف می‌شود. ثابت‌های فنرها در این مدل $C_1 = C_\infty = 3 \times 10^7\text{ kPa}$ و ضریب میراگر $\eta = 3 \times 10^7\text{ kPa s}$ و نسبت پواسون^{۴۷} ثابت $\nu = 0.3$ در نظر گرفته شده است.

در شکل (۱۰) مقادیر جابه‌جایی w برای مرکز ورق ویسکوالاستیک و حل اجزای محدود با المان DKT و المان پیشنهادی DKFT با پاسخ تحلیلی مسئله [۱] و [۲] با استفاده از



شکل ۱۰- مقایسه نتایج تحلیلی و اجزای محدود برای جابه‌جایی مرکز ورق ویسکوالاستیک مربعی در مثال اول

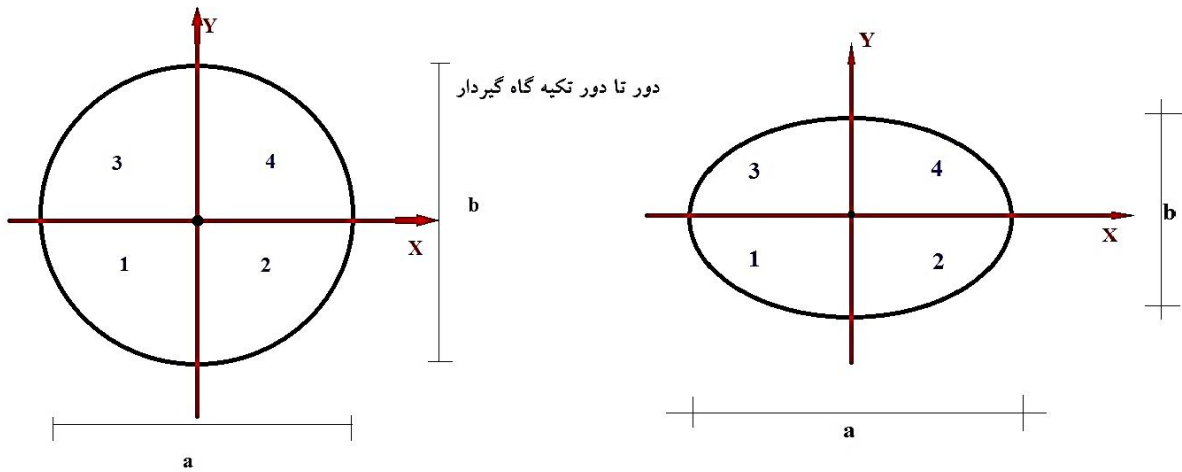


شکل ۱۱- مش به کار برده شده در تحلیل اجزای محدود مثال اول

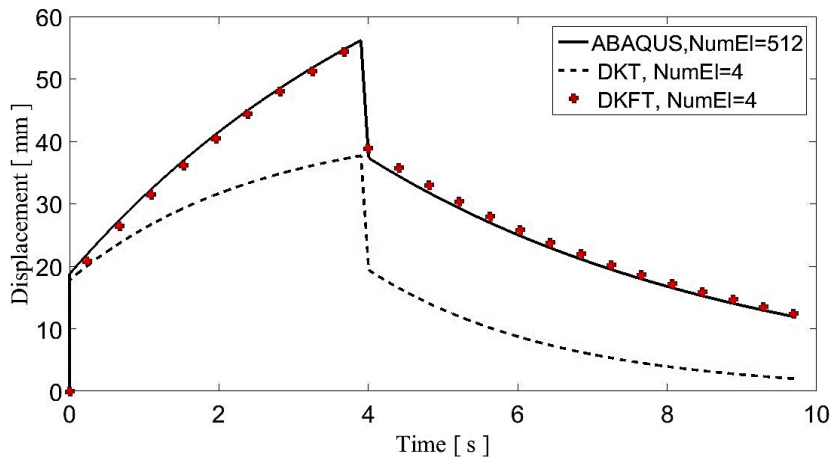
و ضریب میراگر $\eta = 0.4 \text{ MPas}$ و نسبت پواسون ثابت $\nu = 0.3$ در نظر گرفته شده است [۳۰]. در شکل (۱۳) مقادیر خیز w برای مرکز ورق ویسکوالاستیک دایره‌ای با شعاع $a = b = 4 \text{ m}$ برای حل اجزای محدود با المان DKT و المان پیشنهادی DKFT به وسیله برنامه نوشته شده با نتایج حاصل از مدل‌سازی مسئله در نرم‌افزار تجاری آباکوس مقایسه شده است. شبکه استفاده شده در حل این مثال با نرم‌افزار تجاری آباکوس در شکل (۱۴) نمایش داده شده است. پارامتر شکل در المان DKFT برابر $\omega = 4/1 + 0/5i$ در نظر گرفته شده است.

گیردار با نسبت قطر بزرگ a به قطر کوچک b مختلف و ضخامت $h = 0.1 \text{ m}$ تحت بار متمرکز ضربه‌ای مستطیلی^{۴۸} با اندازه $P = 10(H(t) - H(t - t_0)) \text{ N}$, ($0 \leq t \leq 10 \text{ s}$, $t_0 = 4 \text{ s}$) در مرکز آن در نظر گرفته شده است. $H(t)$ نشان‌دهنده تابع هویساید^{۴۹} است. هندسه مثال دوم در شکل (۱۲) نمایش داده شده است. در شکل (۱۲) قطر بزرگ با a و قطر کوچک با b نمایش داده شده است.

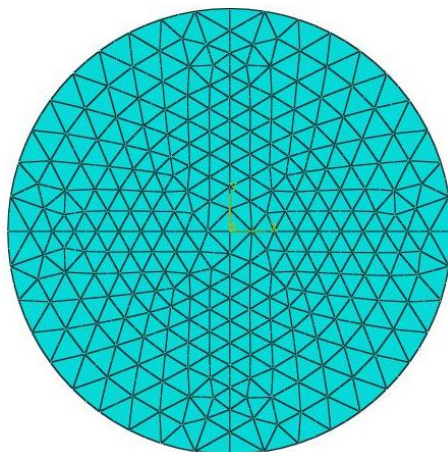
در این مثال خصوصیات ماده ویسکوالاستیک با مدل ماکسول-ویچرت سه المانی که در شکل (۹) نشان داده شد توصیف می‌شود. ثابت‌های فنرها در این مدل $C_{\infty} = 0.1 \text{ MPa}$, $C_1 = 0.4 \text{ MPa}$



شکل ۱۲- ورق دایره‌ای و بیضوی با تکیه‌گاه گیردار (هندسه مثال‌های دوم و سوم)



شکل ۱۳- مقایسه نتایج اجزای محدود با ۴ المان DKT و DKFT با نتایج آباکوس برای جابه‌جایی عمودی مرکز ورق ویسکوالاستیک دایره‌ای با شعاع ۲ متر



شکل ۱۴- شبکه استفاده شده در حل ورق ویسکوالاستیک دایره‌ای با نرم‌افزار آباکوس شامل ۵۱۲ المان ورق مثلثی مرتبه دوم^{۵۰}

جدول ۱- مقایسه نتایج حاصل از تحلیل اجزای محدود ورق بیضوی با نسبت قطر بزرگ به کوچک مختلف در لحظه $t=4s$ برای $b=4m$ (مثال دوم)

نسبت قطر بزرگ به کوچک در ورق بیضوی $\frac{a}{b}$	مقدار پارامتر شکل ω	تعداد المان‌های پوسته مثلثی با گره میانی در مدل آباکوس	خیز مرکز ورق بیضوی ویسکوالاستیک در لحظه $t=4s$ با استفاده از آباکوس (mm)	خیز مرکز ورق بیضوی ویسکوالاستیک در لحظه $t=4s$ با استفاده از المان DKFT (خطا %)	خیز مرکز ورق بیضوی ویسکوالاستیک در لحظه $t=4s$ با استفاده از المان DKT (خطا %)
1/0	$4/1+0/i5$	512	56/175	55/69 (0/863)	37/71 (32/87)
1/1	$3/7+0/i001$	1216	61/1252	60/39 (1/20)	39/24 (35/80)
1/2	$5/45+0/i1$	1176	65/0902	64/15 (1/44)	40/22 (39/71)
1/3	$3/3+0/i1$	1148	68/1732	67/61 (0/826)	40/79 (40/17)
1/4	$3/3+0/i1$	1102	70/5531	69/79 (1/082)	41/08 (41/77)
1/5	$3/3+0/i1$	1088	72/3745	71/57 (1/11)	41/17 (43/11)
1/6	$3/3+0/i1$	1038	73/7956	72/83 (1/308)	41/12 (44/28)
1/7	$3/3+0/i1$	1018	74/8993	73/67 (1/641)	40/99 (45/27)
1/8	$3/3+0/i1$	964	75/7754	75/01 (1/01)	40/79 (46/17)
1/9	$3/3+0/i1$	938	76/4548	75/83 (0/817)	40/55 (46/96)
2/0	$3/3+0/i1$	898	77/0801	76/49 (0/765)	40/28 (47/74)

در جدول (۱) مقادیر جابه‌جایی عمودی w مرکز ورق ویسکوالاستیک بیضوی در لحظه $t=4s$ برای نسبت‌های مختلف قطر بزرگ به قطر کوچک، با استفاده از المان DKT و DKFT به دست آمده در این مطالعه با نتایج حاصل از مدل‌سازی مسائل در نرم‌افزار تجاری آباکوس مقایسه شده است. همین‌طور در جدول (۱) مقادیر پیشنهادی پارامتر شکل ω برای حل ورق بیضوی ویسکوالاستیک مورد نظر با نسبت قطر بزرگ به کوچک مختلف تنها با چهار المان DKFT ارائه شده است.

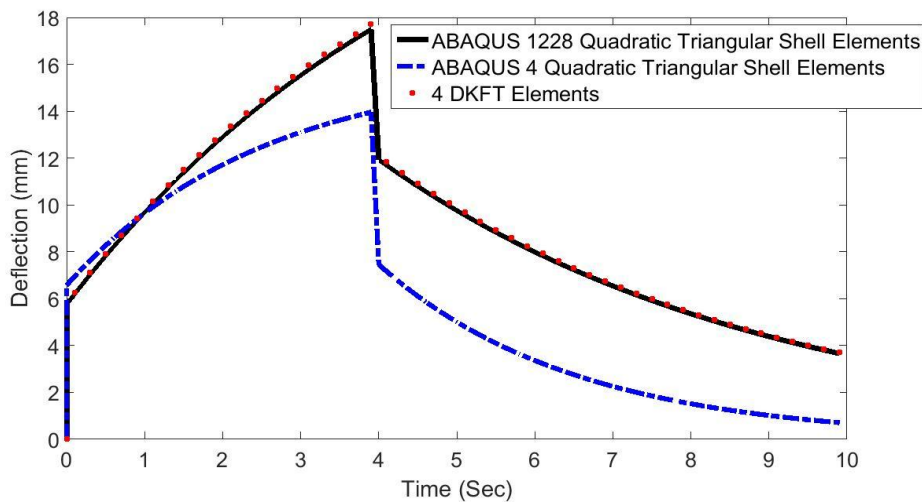
همان‌طور که از نتایج ارائه شده در جدول (۱) مشخص است، با بهره‌گیری از المان DKFT پیشنهادی در این مقاله تنها با استفاده از شبکه‌ای متشکل از ۴ المان می‌توان به پاسخ مسئله همگرا شد، که این مطلب نمایانگر توانمندی المان‌های ورق پیشنهادی در حل مسائل ویسکوالاستیسیته است. بنابراین می‌توان نتیجه گرفت که استفاده از این المان‌ها هزینه محاسباتی را به مقدار قابل توجهی کاهش می‌دهد و از نظر مدت زمان

۷-۳- مثال سوم: ورق نازک دایره‌ای ویسکوالاستیک با تکیه گاه گیردار تحت بار پله‌ای گسترده یکنواخت یک نیوتن بر مترمربع

هندسه و خصوصیات ماده در مثال سوم دقیقاً مشابه حالت دایره‌ای مثال دوم با شعاع ۲ متر در نظر گرفته شده است در حالی که تحت بار پله‌ای گسترده یکنواخت یک نیوتن بر مترمربع به صورت قرار

$$q = 1(H(t) - H(t - t_0)) \frac{N}{m^2}, (0 \leq t \leq 10s, t_0 = 4s)$$

روش‌های عددی در مهندسی، سال ۳۸، شماره ۱، تابستان ۱۳۹۸



شکل ۱۵- مقایسه نتایج اجزای محدود با ۴ المان DKFT با نتایج آباکوس برای جابه‌جایی عمودی مرکز ورق ویسکوالاستیک دایره‌ای با شعاع ۲ متر تحت بار گسترده یکنواخت یک بر واحد سطح

DKFT نیز آزمون وصله را برآورده می‌کند. برای نشان دادن دقت المان‌های پیشنهادی و صحت روش پیشنهادی، ورق‌های نازک ویسکوالاستیک مربعی، دایره‌ای و بیضوی با نسبت‌های مختلف قطر بزرگ به کوچک با کمک این المان‌ها تحلیل شد و نتایج آن با حل تحلیلی و نتایج حاصل از المان‌های کلاسیک DKT و نرم‌افزار تجاری آباکوس مقایسه شد. در مقایسه با المان‌های کلاسیک ورق و DKT، با استفاده از المان‌های پیشنهادی با تعداد المان‌های به مراتب کمتر نتایج بسیار دقیق‌تری حاصل شد که این مطلب منجر به کاهش هزینه محاسباتی به میزان قابل توجهی می‌شود. با بهره‌گیری از نتایج مثال‌های حل شده می‌توان دریافت که المان ورق مثلثی خمشی DKFT پیشنهادی، به خصوص در مقایسه با المان‌های ورق مثلثی خمشی کلاسیک، المان بسیار توانمندی است زیرا در حالی که دقت بالایی دارد، هزینه محاسباتی را نیز به‌طور قابل توجهی کاهش می‌دهد. گفتنی است که این روش به راحتی قابل تعمیم برای به دست آوردن المان چهار ضلعی است که المان DKFQ^{۵۱} نامیده می‌شود.

دارد. پارامتر شکل در این مثال برای المان ورق DKFT برابر $\omega = 2/7 + 0/8i$ در نظر گرفته شده است. جابه‌جایی عمودی مرکز ورق دایره‌ای ویسکوالاستیک برای این مثال در شکل (۱۵) نمایش داده شده است. همان‌طور که در شکل (۱۵) مشخص است، تنها با چهار المان پیشنهادی DKFT حل اجزای محدود به پاسخ مسئله همگرا شده است. در این شکل پاسخ مسئله، با حل اجزای محدود با استفاده از چهار المان پوسته مثلثی مرتبه دوم در نرم‌افزار تجاری آباکوس نیز مقایسه شده است.

۸- نتیجه‌گیری

در این مقاله تحلیل اجزای محدود ورق‌های نازک ویسکوالاستیک با استفاده از المان‌های جدید پیشنهادی مثلثی DKFT انجام شد. برای به دست آوردن توابع شکل در المان‌های DKFT، توابع شکل المان DKT با میدان توابع پایه شعاعی مختلط فوریه تقویت شد. توابع شکل در المان DKFT تمامی خصوصیات لازم توابع شکل را دارا هستند و المان

واژه‌نامه

1. plates
2. Kirchhoff
3. transverse shear deformation

4. mindlin
5. constitutive equations
6. governing equations
7. Laplace transform
8. Fourier transform
9. correspondence principle
10. superposition principle
11. finite element method
12. boundary element method
13. radial point interpolation meshless method (RPIM)
14. complex Fourier radial basis functions
15. discrete Kirchhoff theory
16. discrete Kirchhoff Fourier triangular plate element
17. deflection
18. rotation
19. continuity requirements
20. transverse shear strain energy
21. discrete
22. gradient Matrix
23. compatibility
24. isoparametric formulation
25. Jacobian matrix
26. area coordinate system
27. determinant
28. radial basis functions (RBFs)
29. enrichment
30. polynomial function fields
31. functional expansion
32. interpolation
33. radial point interpolation method
34. Fourier T6
35. Kronecker delta
36. partition of unity
37. infinite piecewise continuity
38. displacement patch test
39. constant strain states
40. force patch test
41. constant twisting moment
42. tensor
43. relaxation time
44. prony series
45. integration by part
46. coarse meshes
47. Poisson's ratio
48. rectangular impulsive load
49. heaviside function
50. quadratic
51. discrete Kirchhoff Fourier quadrilateral plate element

مراجع

1. Akoz, A. Y., Kadioglu, F., and Tekin, G., "Quasi-Static and Dynamic Analysis of Viscoelastic Plates", *Mechanics of Time-Dependent Materials*, Vol. 19, pp. 483-503, 2015.
2. Kadioglu, F., and Tekin, G., "Analysis of Plates under Point Load using Zener Material Model", *International Journal of Computer Electrical Engineering*, Vol. 9, pp. 484-491, 2017.
3. Timoshenko, S., and Woinowsky-Krieger, S., *Theory of Plates and Shells*, McGraw-Hill, 2nd edition, New York, USA, 1959.
4. Sadd, M. H., *Elasticity: Theory, Applications and Numerics*, Elsevier Academic Press, Massachusetts, USA, 2005.
5. Wang, Y. Z., and Tsai, T. J., "Static and Dynamic Analysis of a Viscoelastic Plate by the Finite Element Method", *Applied Acoustics*, Vol. 25, pp. 77-94, 1988.
6. Flugge, W., *Viscoelasticity*, Springer, 2nd edition, Berlin, Germany, 1975.
7. Lakes, R. S., *Viscoelastic Materials*, Cambridge University Press, New York, USA, 2009.
8. Christensen, R. M., *Theory of Viscoelasticity*, Academic Press, 2nd edition, New York, USA, 1982.
9. Brinson, H. F., and Brinson, L. C., *Polymer Engineering Science and Viscoelasticity: An Introduction*, Springer, 2nd edition, New York, USA, 2015.
10. Mase, G. E., "Behavior of Viscoelastic Plates in Bending", *Journal of the Engineering Mechanics Division, ASCE*, Vol. 86, pp. 25-39, 1960.
11. Marvin, E. L., "Viscoelastic Plate on Poroelastic Foundation", *Journal of the Engineering Mechanics Division, ASCE*, Vol. 98, pp. 911-928, 1972.
12. Mase, G. E., "Transient Response of Linear Viscoelastic Plates", *Journal of Applied Mechanics*, Vol. 27, pp. 589-590, 1960.
13. Sarkar, S. K., "Deflection of Viscoelastic Plates under Concentrated Impulsive Load", *Journal of Applied Mechanics*, Vol. 31, pp. 708-710, 1964.
14. Nagaya, K., "Dynamics of Viscoelastic Plate with Curved Boundaries of Arbitrary Shape", *Journal of Applied Mechanics*, Vol. 45, pp. 629-635, 1978.
15. Srinivas, S., and Rao, A. K., "An Exact Analysis of Free Vibrations of Simply-Supported Viscoelastic Plates", *Journal of Sound and Vibration*, Vol. 19, pp. 251-259, 1971.
16. DeLeeuw, S. L., "Circular Viscoelastic Plates Subjected to In-Plane Loads", *AIAA Journal*, Vol. 9, pp. 931-937, 1971.
17. Robertson, S. R., "Solving the Problem of Forced Motion of Viscoelastic Plates by Valanis' Method with an Application to a Circular Plate", *Journal of Sound and Vibration*, Vol. 14, pp. 263-278, 1971.
18. Logan, D. L., *A First Course in the Finite Element Method*, Cengage Learning Engineering, 5th edition, Connecticut, USA, 2012.
19. Brebbia, C. A., and Dominguez, J., *Boundary Elements: An Introductory Course*, WIT Press/Computational Mechanics Publications, 2nd edition, Southampton, UK, 1992.
20. White, J. L., "Finite Elements in Linear Viscoelasticity", *Proceedings of the 2nd Conference on Matrix Method in Structural Mechanics*, Wright Patterson Air Force Base, Ohio, USA, pp. 489-516, 15-17 October, 1968.
21. Chen, T. M., "The Hybrid Laplace Transform/Finite Element Method Applied to the Quasi-Static and Dynamic Analysis of Viscoelastic Timoshenko

- Beams”, *International Journal for Numerical Methods in Engineering*, Vol. 38, pp. 509-522, 1995.
22. Yi, S., and Hilton, H. H., “Dynamic Finite Element Analysis of Viscoelastic Composite Plates”, *International Journal for Numerical Methods in Engineering*, Vol. 37, pp. 4081-4096, 1994.
 23. Nguyen, S. N., Lee, J., and Cho, M., “A Triangular Finite Element using Laplace Transform for Viscoelastic Laminated Composite Plates Based on Efficient Higher-Order Zigzag Theory”, *Composite Structures*, Vol. 155, pp. 223-244, 2016.
 24. Temel, B., and Sahan, M. F., “An Alternative Solution Method for the Damped Response of Laminated Mindlin Plates”, *Composites Part B-Engineering*, Vol. 47, pp. 107-117, 2013.
 25. Attia, M. A., El-Shafey, A. G., and Mahmoud, F. F., “Nonlinear Analysis of Frictional Thermo-Viscoelastic Contact Problems using FEM”, *International Journal of Applied Mechanics*, Vol. 6, p. 1450028, 2014.
 26. Wang, J. G., and Liu, G. R., “A Point Interpolation Meshless Method Based on Radial Basis Functions”, *International Journal for Numerical Methods in Engineering*, Vol. 54, pp. 1623-1648, 2002.
 27. Khaji, N., and Hamzehei Javaran, S., “New Complex Fourier Shape Functions for the Analysis of Two-Dimensional Potential Problems using Boundary Element Method”, *Engineering Analysis with Boundary Elements*, Vol. 37, pp. 260-272, 2013.
 28. Hamzehei-Javaran, S., “Approximation of the State Variables of Navier’s Differential Equation in Transient Dynamic Problems using Finite Element Method Based on Complex Fourier Shape Functions”, *Asian Journal of Civil Engineering*, Vol. 19, pp. 431-450, 2018.
 29. Batoz, J. L., Bathe, K. J., and Ho, L. W., “A Study of Three-Node Triangular Plate Bending Elements”, *International Journal for Numerical Methods in Engineering*, Vol. 15, pp. 1771-1812, 1980.
 30. Zocher, M. A., Groves, S. E., and Allen, D. H., “A Three-Dimensional Finite Element Formulation for Thermoviscoelastic Orthotropic Media”, *International Journal for Numerical Methods in Engineering*, Vol. 40, pp. 2267-2288, 1997.
 31. Kansara, K., “Development of Membrane, Plate and Flat Shell Elements in Java”, M.Sc. Thesis, Virginia Polytechnic Institute & State University, Blacksburg, Virginia, USA, 2004.
 32. Sorvari, J., and Hamalainen, J., “Time Integration in Linear Viscoelasticity- a Comparative Study”, *Mechanics of Time-Dependent Materials*, Vol. 14, pp. 307-328, 2010.
 33. Zienkiewicz, O. C., Watson, M., and King, I. P., “A Numerical Method of Visco-Elastic Stress Analysis”, *International Journal of Mechanical Sciences*, Vol. 10, pp. 807-827, 1968.
 34. Simo, J. C., and Hughes, T. J. R., *Computational Inelasticity*, Springer, New York, USA, 1998.
 35. Feng, W. W., “A Recurrence Formula for Viscoelastic Constitutive Equations”, *International Journal of Non-Linear Mechanics*, Vol. 27, pp. 675-678, 1992.
 36. Taylor, R. L., Pister, K. S., and Goudreau, G. L., “Thermo-Mechanical Analysis of Viscoelastic Solids”, *International Journal for Numerical Methods in Engineering*, Vol. 2, pp. 45-59, 1970.