

طراحی، ساخت و واسنجی گشتاور سنج با حسگر لیزری به منظور بررسی جریان جرمی علوفه سیلویی در چاپر

ناصر شاه میرزایی* و سعادت کامگار^۱

(تاریخ دریافت: ۱۳۸۶/۱۱/۲۳؛ تاریخ پذیرش: ۱۳۸۷/۱۰/۲۸)

چکیده

از مهم‌ترین حلقه‌های تشکیل‌دهنده زنجیره کشاورزی دقیق تهیه نقشه عملکرد محصول می‌باشد. در سال‌های اخیر در کشور ما به کشت ذرت توجه خاصی شده است. لذا به دنبال راه‌کاری برای اندازه‌گیری و نمایش عملکرد محصول ذرت علوفه‌ای سیلویی از میان روش‌های مطالعه شده همچون، استفاده از حسگر ضربه‌ای در دهانه خروجی چاپر، حسگر جابه‌جایی سنج غلتک‌های تغذیه، واگن اندازه‌گیری مداوم مواد خردشده و استفاده از گشتاورسنج، روش آخر مورد مطالعه و آزمایش قرار گرفت. گشتاورسنج ساخته شده از نوع میله پیچشی بود که به کمک دو حسگر لیزری مقدار پیچش محور را به صورت پر شدن خانه‌های شمارنده در میکروکنترلر ثبت می‌نمود. سپس تراشه دیگری به منظور همگام نمودن داده‌ها در انتقال به رایانه در مدار واسط دیجیتال استفاده شد. برای واسنجی گشتاورسنج مذکور با جریان جرمی مواد در شرایط آزمایشگاهی، ریلی که مقدار مشخص و همگنی از مواد را با سرعت مشخص وارد چاپر می‌کرد، به کار گرفته شد. آزمایش‌ها برای سه دبی جرمی ذرت و سه دنده‌کاری چاپر با سه تکرار انجام شد و رابطه جریان جرمی ذرت و توان ثبت شده برای سه دنده مختلف چاپر شامل دنده‌های ۱، ۲ و ۳ به صورت روابطی خطی به ترتیب با ضرایب هم‌بستگی (R^2) ۰/۹۵، ۰/۹۸ و ۰/۹۸ به دست آمد.

واژه‌های کلیدی: گشتاورسنج، حسگر لیزری، جریان جرمی مواد، چاپر، ذرت علوفه‌ای

مقدمه

سیلوکردن و استفاده دام است (۲). لذا به نظر می‌رسد اهمیت ذرت در آینده زیادتر شود زیرا در کشورهای فقیر غذای اصلی و در کشورهای غنی منبع تولید پروتئین حیوانی می‌باشد. در سال‌های اخیر در کشور ما توجه خاصی به کشت ذرت شده است، به طوری که در سال ۱۳۸۱ - ۱۳۸۰ سطح زیر کشت ذرت به ۲۰۰ هزار هکتار رسید (۱). در مورد محصولات علوفه‌ای مثل ذرت نیز اطلاعات مربوط به عملکرد بسیار مفید و حائز اهمیت است.

امروزه با توسعه کشاورزی مباحث نوینی همچون کشاورزی دقیق پا به عرصه ظهور نهاده است. در کشاورزی دقیق با اتخاذ تصمیمات دقیق به سمت بهبود مدیریت زراعی می‌رویم. تصمیمات دقیق نیاز به اطلاعات زیادی دارند که باید جمع‌آوری شوند. یکی از این داده‌ها نمایش عملکرد محصول می‌باشد (۵). ذرت علوفه‌ای مناسب‌ترین منبع غذایی جهت

۱. به ترتیب دانشجوی سابق کارشناسی ارشد و استادیار مکانیک ماشین‌های کشاورزی، دانشکده کشاورزی، دانشگاه شیراز

*: مسئول مکاتبات، پست الکترونیکی: kamgar@shirazu.ac.ir

از آنجا که در هنگام برداشت ذرت علوفه‌ای برای سیلو کردن آن عموماً از ماشین‌های خردکن استفاده می‌شود، لذا به نظر می‌رسد بین توان مصرفی ماشین و جریان جرمی علوفه ورودی به چاپر رابطه‌ای وجود داشته باشد. برای پیدا کردن این رابطه باید لحظه به لحظه توان مصرفی ماشین را ثبت نمود. به همین منظور دستگاه گشتاور سنج دیجیتالی ساخته شد که بتواند لحظه به لحظه گشتاور و دور محور را گزارش نماید. برای ساختن وسیله‌ای به منظور اندازه‌گیری گشتاور روش‌های متعددی ارائه شده‌اند که شامل استفاده از روش‌های مکانیکی مثل دینامومتر، مبدل‌های تعیین گشتاور از نوع کرنش‌سنج، روش میله پیچشی به کمک حسگرهای نوری، حسگرهای خازنی، نسبت سنج لوکاس، روش مغناطیسی غیر تماسی و موج اکوستیک سطحی هستند. در عمل بیشتر از دو روش سنجش مقدار پیچش میله و نیز کرنش‌سنج استفاده می‌کنند. مبدل تعیین گشتاور از نوع کرنش‌سنج هر چند در سطح وسیعی استفاده شده است ولی برای انتقال قدرت به محور چرخان و تحریک پل کرنش‌سنج و به دست آوردن کمیت‌های خروجی معمولاً به تجهیزات اضافی همچون حلقه‌های لغزان، ترانسفورمرهای چرخان و یا ابزار تله متری و تغذیه باتری احتیاج دارد. مضافاً این‌که حلقه‌های لغزان و تا حدودی ترانسفورمرهای چرخان هنگامی که در محیط کثیف قرار بگیرند به طور رضایت‌بخشی کار نخواهند کرد و ممکن است باعث تداخل الکترومغناطیسی بشوند. استفاده از روش محاسبه مقدار پیچش دارای مزیت‌های ویژه‌ای است. اول این‌که احتیاجی به تعیین محل دقیق و نقطه نصب حسگرهای کرنش‌سنج نیست و مهم‌تر این‌که چون اثر گشتاور به کار رفته در طول محور جمع می‌شود، لذا اثر هرگونه تغییرات محلی در خواص مواد و یا شکل هندسی محور کاهش می‌یابد و از طرف دیگر جابه‌جایی‌های زیاد پیش آمده در زمانی که حرکت‌های دو انتهای محور باهم مقایسه می‌شوند طراحی انواع سیستم‌های اندازه‌گیری گشتاور غیرتماسی بدون نیاز به حلقه‌های لغزان را ممکن می‌سازد (۴). امروزه فناوری به قدری توسعه یافته که امکان اندازه‌گیری‌های خیلی دقیق در مقدار

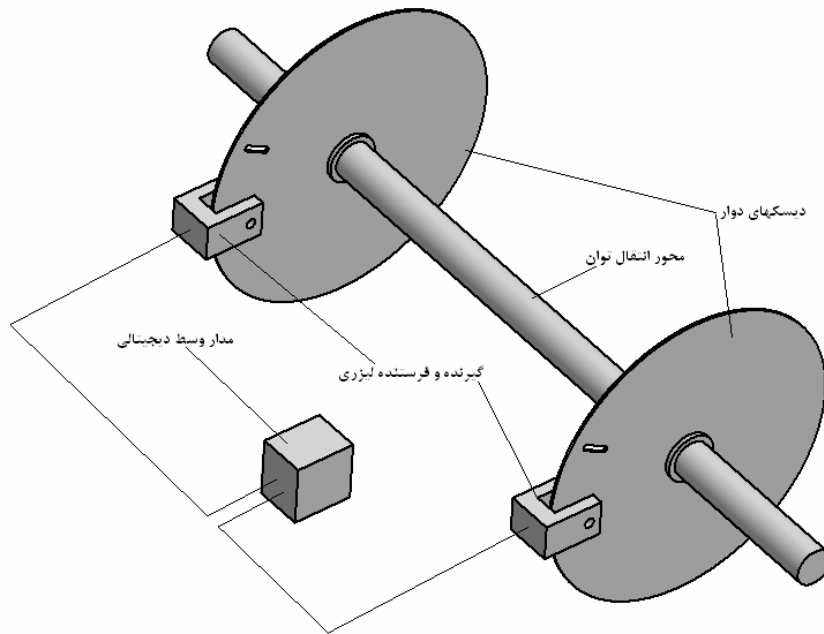
پیچش ناچیز را میسر می‌سازد (۱۰). هدف از انجام این تحقیق طراحی و ساخت دستگاهی به منظور اندازه‌گیری گشتاور انتقالی و نیز دستیابی به رابطه‌ای بین جریان جرمی ذرت علوفه‌ای و توان ثبت شده بود. بوشل (۸) ساخت نوعی گشتاورسنج را پیشنهاد نمود. این وسیله محوری بود که کرنش‌سنج‌ها روی آن نصب شده بودند. انتقال سیگنال از کرنش‌سنج‌ها از طریق شانه‌هایی که روی محور قرارداد شد صورت می‌گرفت.

لاپیر (۹) نوعی گشتاور سنج ساخت که از طریق اندازه‌گیری زاویه پیچش کار می‌کرد. براون (۷) گشتاور سنجی برای اندازه‌گیری گشتاور در محورهای دوار ساخت، گشتاورسنج مذکور که از نوع محور پیچشی بود با استفاده از دو حسگر مغناطیسی در ابتدا و انتهای محور و محاسبه فاصله لبه پالس‌های ارسالی از این دو حسگر کار می‌کرد. چیتمن و همکاران (۱۱) سه روش اندازه‌گیری آهنگ تغذیه مواد در خردکن کشتی شامل استفاده از گشتاورسنج، راداری و صفحه مورب را بررسی کردند که از میان آنها روش راداری نتایج بهتری داشت. ساخت و توسعه سیستم اندازه‌گیری دبی جرمی در ماشین برداشت علوفه جان‌دیر (خودکشش) مدل ۶۸۱۰ توسط آرهمر و همکاران (۶) انجام گرفت. در این پژوهش جهت ساخت حسگر دبی علوفه با استفاده از اصول رادیومتری با عنصر آمریکوم ۲۴۱، یک حسگر راداری ساخته شد. این مجموعه برای ۱۴۰ هکتار از مزارع ذرت مورد بررسی قرار گرفت و در نهایت عملکرد سامانه خوب گزارش شد.

مواد و روش‌ها

برای اندازه‌گیری گشتاور و دور سامانه‌ای متشکل از محور پیچشی و مدار الکترونیکی ساخته شد. این وسیله از یک محور انتقال توان تشکیل شده بود که بین مصرف کننده توان (چاپر) و تراکتور قرار گرفت (شکل ۱).

همان‌گونه که مشاهده می‌شود (شکل ۱)، دو دیسک در دو انتهای محور ثابت گردیده است. روی هر کدام از دیسک‌ها



شکل ۱. شماتیکی از قرارگیری حسگر لیزری و مدار واسط دیجیتالی آن

غیریکنواخت در مزرعه بود.

برای محاسبه توان مصرفی از معادله زیر استفاده شد (۳). با تقسیم کردن توان به دست آمده برای هر دور چرخش محور به سرعت زاویه‌ای محور در همان دور مقدار گشتاور نیز قابل دست‌یابی است.

$$P = \frac{\pi \times \theta G R^2 \omega}{2l}$$

در این رابطه:

$$P = \text{توان (W)}$$

$$\theta = \text{زاویه پیچش (rad)}$$

$$G = \text{مدول الاستیسیته در برش (Pa)}$$

$$R = \text{شعاع محور (m)}$$

$$\omega = \text{سرعت زاویه‌ای دوران محور (rad/s)}$$

$$L = \text{طول محور انتقال توان بین دو دیسک (m)}$$

مراحل طراحی و ساخت اجزای تشکیل دهنده گشتاورسنج

الف) محور پیچشی

در ابتدا شبیه‌سازی محور انتقال توان در نرم افزار ANSYS انجام گرفت و بر اساس آن و عکسل‌العمل نمونه در محدوده

شکافی در جهت شعاع و نزدیک به محیط ایجاد شد. دو گیرنده و فرستنده لیزری اطراف هر کدام از دیسک‌ها قرار گرفت به نحوی که ناچیزترین مقدار پیچش در اثر اعمال گشتاور توسط بایاس سنسورها به سیستم واسط دیجیتالی که شامل یک مدار برنامه‌ریزی و تایمر بود ارسال می‌شد. مدار واسط دیجیتالی با سرعتی معادل یک میکرو ثانیه شروع به ذخیره زمانی پیچش و ثبت سرعت چرخش دیسک و ارسال آن به کامپیوتر می‌نمود. این ارسال اطلاعات تا مادامی که کاربر به سیستم فرمان می‌داد، ادامه داشت.

اطلاعات در کامپیوتر به صورت زمان دور و زمان گشتاور ذخیره می‌شد. با اعمال بار به چاپر (از طریق عبور ریل تغذیه از زیر چاپر)، محور واسط تحت گشتاور پیچشی قرار گرفته و در حین انتقال توان متناسب با گشتاور انتقالی، کرنش پیچشی پیدا می‌کرد. از آنجا که برای هر دور چرخش زمان دور و گشتاور با هم ثبت می‌شدند، با اندازه‌گیری مقدار زاویه پیچش (θ) و همچنین سرعت زاویه‌ای (ω) توان مصرفی سامانه (P) محاسبه و ثبت می‌شد. هرگونه تغییر در این عدد مبین تغییر در شدت جریان ورود مواد به داخل چاپر به واسطه عملکرد

هشت بیت تحریک فلاگ هست را به قسمت دوم می‌فرستاد (شکل ۴). قسمت دوم مدار که وظیفه آن هم سرعت کردن در انتقال داده‌ها به کامپیوتر هست (شکل ۵) بایت‌ها را از تقویت‌کننده جریان که پل ارتباطی دو قسمت مدار است دریافت کرد و با استفاده از MAX232 به صورت سریال و از طریق پورت COM به کامپیوتر ارسال می‌کرد. برنامه‌ای که به زبان ویژوال بیسیک نوشته شد کار دریافت و ذخیره داده‌ها را انجام می‌داد. این داده‌ها به صورت زوج‌های گشتاور و دور ذخیره می‌شدند.

واسنجی دستگاه

برای پیدا کردن رابطه بین توان مصرفی و جریان جرمی مواد (ذرت سیلویی) در چاپر، لازم بود توان مصرفی را در چند جریان جرمی متفاوت به دست آورد. برای این کار می‌بایست عملکرد چاپر را در شرایط آزمایشگاه شبیه‌سازی نمود، به گونه‌ای که چاپر با سرعتی مشخص روی ردیفی از ذرت با جرم همگن و مشخص حرکت کند و از داده‌های ذخیره شده، عدد متوسطی برای این جریان جرمی به دست آورد. برای نیل به این مهم با ثابت نگهداشتن چاپر و عبور ریلی با سرعت ثابت از زیر آن اقدام به ثبت داده‌ها شد (شکل ۶). عملکرد سیستم به این نحو بود که ذرت‌های یکنواخت (از نظر قد و وزن) و تازه با فاصله‌ای برابر با متوسط فاصله حقیقی قرارگیری ساقه‌ها در مزرعه (۱۴ سانتی‌متر) به طور ایستاده روی ریل محرک مستقر می‌شد (شکل ۷) و با سرعت ثابتی از زیر ماشین خردکن علوفه که ایستاده ولی در حال کار بود عبور می‌کرد. ریل مذکور که توسط موتور DC حرکت می‌کرد، ردیف چیدمانی به طول ۱/۵ متر را ۳ متر جابه‌جا می‌نمود. سپس داده‌های ابتدایی و انتهایی حذف و داده‌های ۱ متر وسط مورد توجه قرار گرفت. آزمایش فوق برای سه جریان جرمی ۳، ۵ و ۷ (کیلوگرم بر ثانیه) و برای سه سرعت مکش مواد در غلتک‌های تغذیه (شامل دنده ۱، ۲، ۳ و ۴ که در دنده ۱ هد جلو بیشترین سرعت مکش را دارد) انجام گرفت. هر آزمایش با سه تکرار و در نهایت ۲۷ آزمایش انجام

تغییرات گشتاور در چاپرهای دو ردیفه، جنس و ابعاد محور انتقال توان (محور پیچشی) انتخاب شد که مشخصات آن به قرار زیر بود:

شعاع محور (R) = ۰/۰۱۴۵ متر

فاصله طولی محاسبه پیچش (L) = ۰/۴ متر

جنس قطعه: CK45

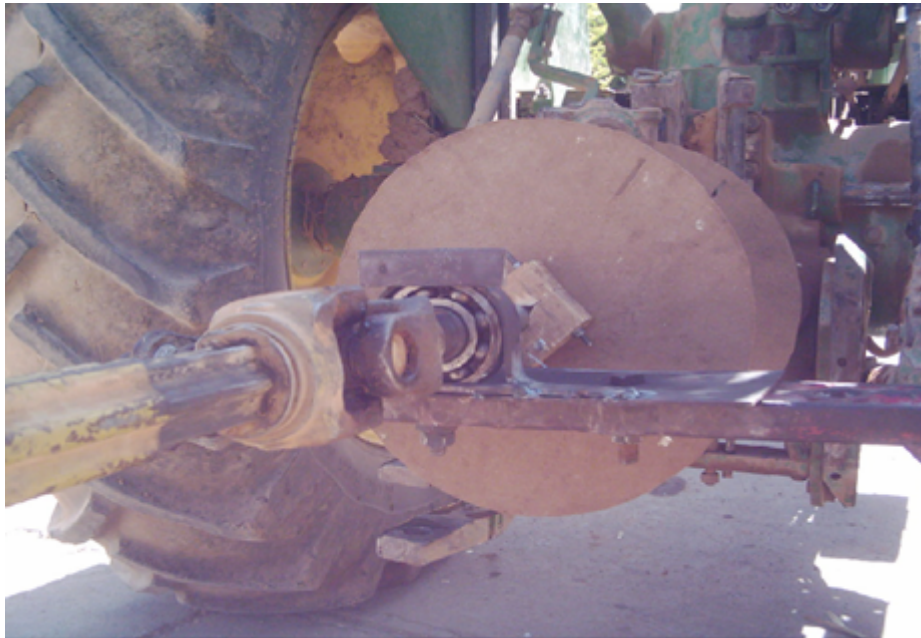
پس از ساخت، محور مذکور از یک طرف به محور تواندهی (محور PTO) تراکتور متصل شد و طرف دیگر آن به محور هزارخاری جوش کاری شد (شکل ۲). برای جلوگیری از لرزش، انتهای محور از طریق بلبرینگ رابطی به مالبند ثابت شده تراکتور حائل شد، به نحوی که هیچ نیروی شعاعی از طرف بلبرینگ به محور وارد نمی‌شد و آن محور فقط دور و گشتاور را منتقل می‌کرد. روی این محور دو گیره به منظور نگه‌داری دیسک‌ها محکم شدند. محور گردان چاپر به هزار خاری محور پیچشی متصل شد و توان را به آن منتقل می‌کرد (شکل ۳). سپس دو دیسک به فاصله معینی روی این محور ثابت گردید و روی هر دیسک شیار باریکی ایجاد شد که با پیچش محور و چرخش دیسک، شیارها سبب بایاس شدن حسگر می‌گردیدند.

(ب) مدار واسط دیجیتالی

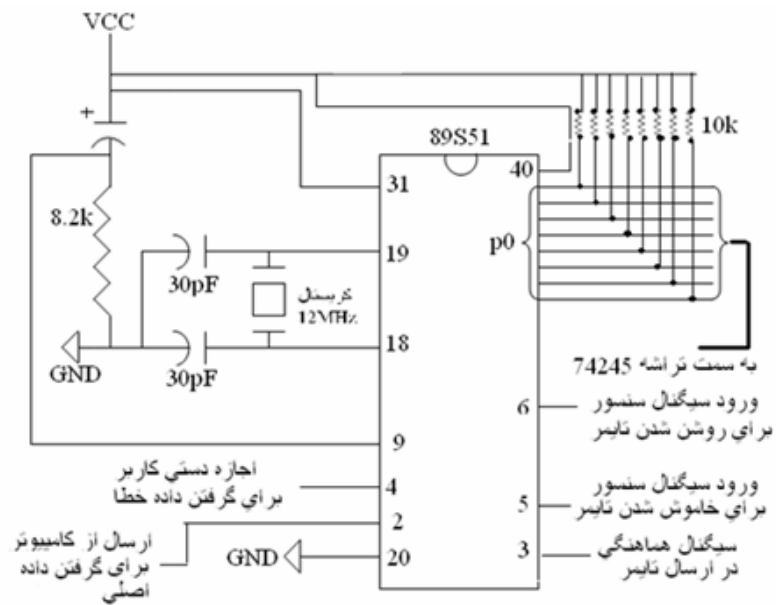
روی هر دیسک یک فرستنده لیزری (به دلیل بایاس کردن مطمئن و نیز بی اثر بودن در مقابل تغییرات شدت نور محیط و گرد و خاک) قرار داشت که با رسیدن شکاف دیسک به آن پرتو لیزر به گیرنده حساس اصابت می‌کرد و سبب بایاس سیستم می‌شد. مدار واسط دیجیتالی از دو قسمت عمده تشکیل شده است، قسمت اول شامل پر کردن تایمر شماره یک میکروکنترلر که بر اساس سیگنال ارسالی از حسگر اول روشن و بر اساس سیگنال ارسالی از حسگر دوم خاموش می‌شود. سیگنال‌های ارسالی از سنسورها به پایه‌های شماره ۵ و ۶ میکروکنترلر وارد شده و تایمر را روشن و خاموش می‌کند. داده‌ها به صورت ۸ بیتی از پورت صفر ارسال می‌شد. به نحوی که سه بایت را که شامل هشت بیت پایینی، هشت بیت بالایی و



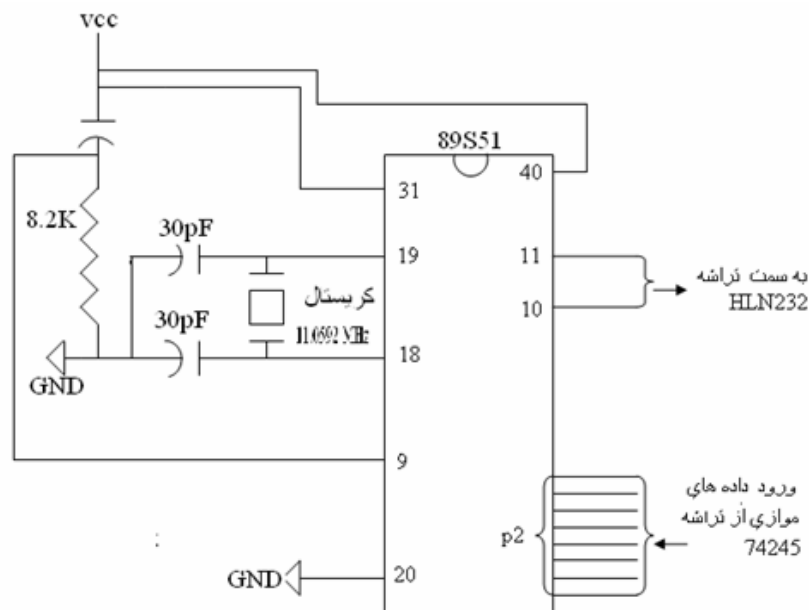
شکل ۲. محور پیچشی مورد استفاده



شکل ۳. اتصال محور پیچشی از یک طرف به ترکتور و از طرف دیگر به چاپر



شکل ۴. مدار واسط دیجیتالی، در این مدار سیگنال‌های ارسالی از سنسورها به پایه‌های شماره ۵ و ۶ وارد شده و تایمر را روشن و خاموش می‌کند. داده‌ها به صورت ۸ بیتی از پورت صفر ارسال می‌شود.



شکل ۵. مدار تبدیل داده‌ها از موازی به سری، داده‌ها بعد از تقویت جریان توسط بافر وارد پورت شماره ۲ شده و به داده‌های سری تبدیل می‌شوند و سپس از پایه‌های ۱۰ و ۱۱ خارج شده و به تراشه MAX232 می‌روند.



شکل ۶. ریل کالیبراسیون، همان‌طور که در شکل نشان داده شده است دو ردیف ذرت به صورت ایستاده و در شرایطی کاملاً شبیه مزرعه روی ریل قرار گرفته و با سرعتی ثابت وارد دهانه چاپر می‌شود.

گرفت. در تمام آزمایش‌ها میزان رطوبت بر مبنای تر از ۶۸ تا ۷۲ درصد بود. مشخصات تراکتور و چاپر مورد استفاده به شرح زیر بود:

الف) تراکتور: ۳۱۴۰ جان‌دیر

ب) چاپر: ۶۹۸

چاپر دو ردیفه CLAAS از نوع کششی مدل برش-پرتاب
تعداد تیغه‌های استوانه برش: ۸ عدد
دور محور ورودی: ۱۰۰۰ دور بر دقیقه (rpm)
تعداد دنده‌های تعویض سرعت ورودی غلتک‌های تغذیه: سه دنده



شکل ۷. قرارگیری ذرت‌ها روی ریل کالیبراسیون

نتایج

پس از واسنجی دستگاه نتایج به شرح زیر حاصل گردید:

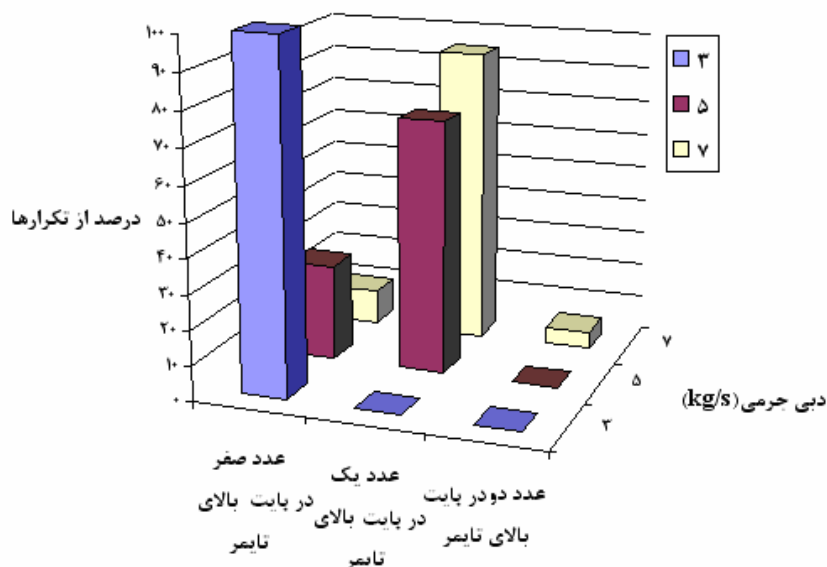
الف) بررسی خروجی حسگر نسبت به تغییرات در دبی جرمی مواد و سرعت مکش دهانه تغذیه

با اجرای برنامه تهیه شده به منظور اندازه‌گیری گشتاور، رایانه شروع به ذخیره داده می‌کرد. داده اول شامل دو قسمت زمان ثبت شده برای اختلاف فاز دیسک‌ها قبل از بارگیری و نیز سرعت دوران محور در آن حالت بود. از این به بعد با زدن دکمه شروع توسط کاربر داده‌ها ذخیره می‌شد تا زمانی که کاربر دکمه پایان را در رایانه کلیک کند. به این ترتیب فایلی از داده‌ها که توسط نرم افزار Note pad قابل خواندن بود تشکیل شد. داده‌ها به این صورت بود که در ابتدا هشت بیت کم ارزش تایمر ۱۶ بیتی و سپس هشت بیت بالایی و سپس بیت پرچم به رایانه ارسال می‌شد. نمودارهای شماره (۱، ۲ و ۳) به ترتیب وضعیت درصد وجود اعداد صفر، یک و دو را در هشت بیت بالایی تایمر پس از تصحیح خطا برای سه دنده کاری در چارپر نشان می‌دهد. از آنجا که اعداد موجود در هشت بیت بالایی تایمر ۲۵۶ بار سنگین‌تر از بیت کم ارزش می‌باشد. اهمیت این نمودارها برای قضاوت در جریان جرمی مواد و نیز در دنده‌های مختلف آشکار می‌شود. نتایج این داده برداری در نمودارهای ۱،

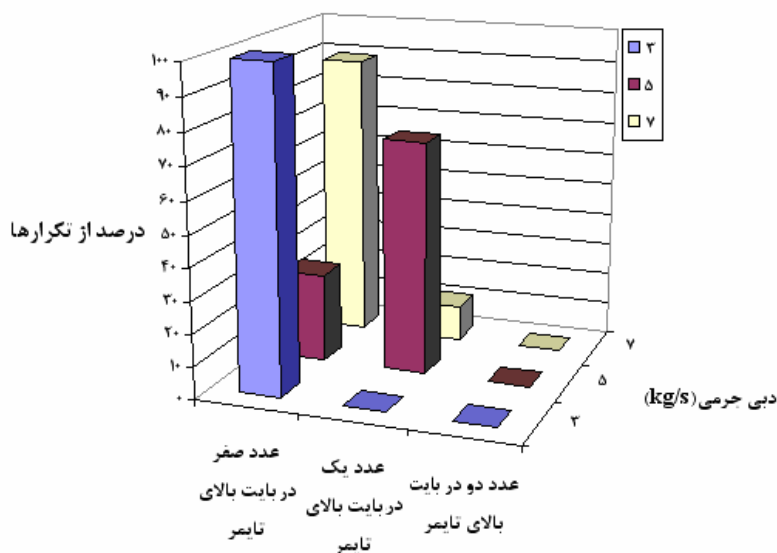
۲ و ۳ مشاهده می‌گردد.

با مقایسه این سه نمودار مشاهده می‌شود هر چه جریان جرمی مواد بیشتر شود درصد تکرارهایی که توانسته‌اند در بایت پرارزش تایمر از صفر به یک و دو بروند بیشتر شده است. دلیل این امر منطقی به نظر می‌رسد. زیرا با افزایش جریان جرمی و یا به عبارت دیگر اعمال بار روی چارپر اختلاف فاز دو لبه دیسک‌ها بیشتر می‌شود که منجر به افزایش زمان پر شدن تایمر شده، و این نیز خود سبب افزایش مقدار بایت پر ارزش تایمر می‌شود. به عبارت ساده‌تر افزایش بار روی چارپر سبب افزایش گشتاور پیچشی روی محور شده که آن نیز سبب اختلاف فاز بین شکاف دیسک‌ها می‌شود. این مورد در نمودار ۳ کاملاً مشهود است، به نحوی که با افزایش جریان جرمی از ۳ به ۷، هشت بیت بالایی که دارای ۳۰٪ عدد صفر و ۷۰٪ عدد یک در کل تکرارها برای ۳ kg/s است، برای ۵ kg/s به ۲۰٪ برای عدد صفر، ۶۵٪ برای عدد یک و ۱۵٪ برای عدد دو رسیده و سرانجام برای جریان جرمی ۷ kg/s از کل تکرارها ۵۰٪ دارای عدد یک و همین مقدار برای عدد دو داشتند.

به طور کلی می‌توان چنین نتیجه گرفت که با افزایش دنده یعنی کاهش سرعت خطی غلتک‌های تغذیه درصدی از تکرارهایی که توانسته‌اند در بایت پر ارزش تایمر از صفر به



نمودار ۱. درصدی از تکرارهای مؤثر در بایت در ارزش تایمر در دنده یک



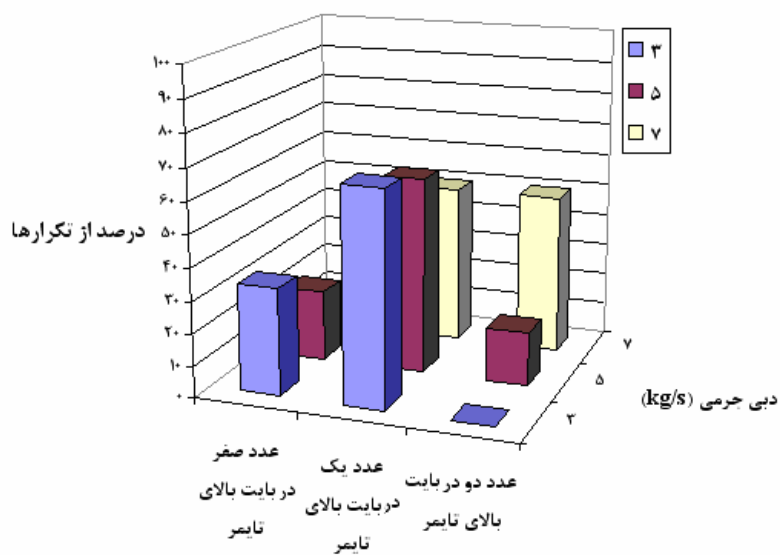
نمودار ۲. درصدی از تکرارهای مؤثر در بایت در ارزش تایمر در دنده دو

جریان‌های جرمی بالاتر را توجیه می‌کند. هر چند که با قیاس دنده‌های مختلف در یک جریان جرمی خاص نمی‌توان یک رابطه مستقیم برای آن بیان کرد.

ب) روند تغییرات گشتاور نسبت به تغییرات دبی جرمی مواد و سرعت مکش دهانه تغذیه

با اعمال دنده‌های مختلف و بررسی آن در جریان‌های

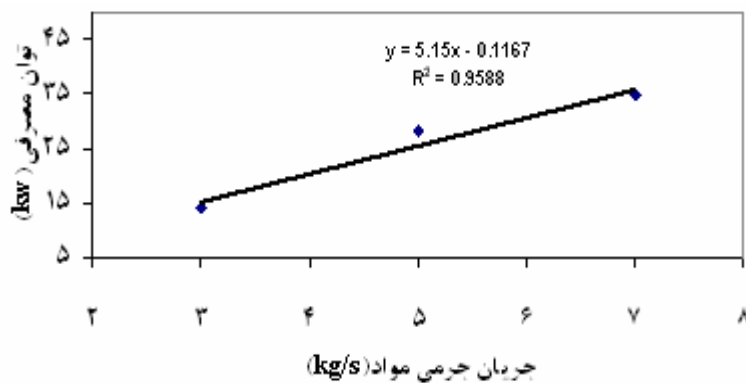
یک و دو بروند بیشتر شده است. با افزایش دنده چابر و کاهش سرعت خطی ورود مواد به محفظه خردکن چابر نه تنها قطعات ریزتر می‌شوند بلکه در یک جریان جرمی مشخص حضور بوته‌ها در دهانه ورودی برای بریده شدن بیشتر می‌شوند. این حضور متراکم‌تر نیاز به صرف توان بیشتری برای برش و سایر عملیات دارد و این افزایش درصد پرشدن عدد یک و دو در



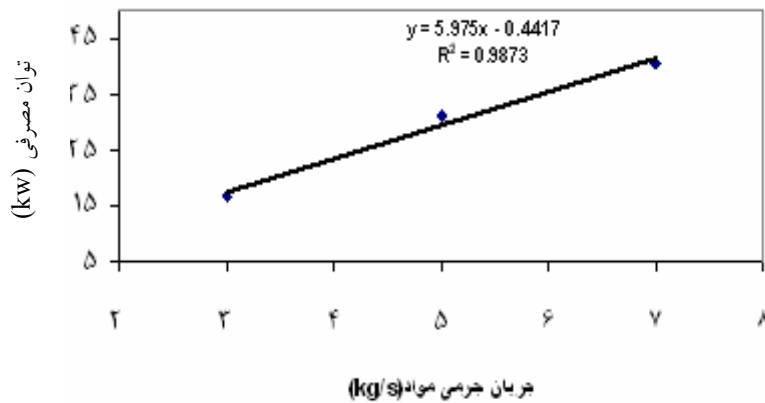
نمودار ۳. درصدی از تکرارهای مؤثر در بایت پرارزش تایمر در دنده سه

جدول ۱. نمایش وضعیت داده‌ها در دست‌یابی به حدود اعتماد به میانگین گشتاور در دنده و جریان جرمی مختلف

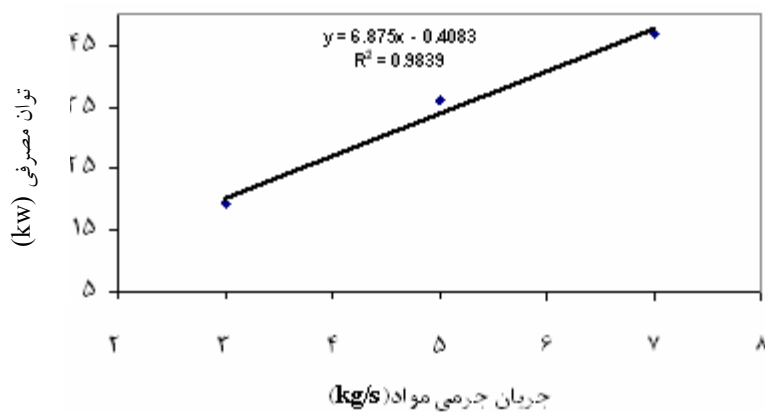
دنده	جریان جرمی	میانگین داده‌ها	انحراف از معیار	تعداد داده	خطای استاندارد	درجه آزادی	مقدار T	محدوده اعتماد
	۳	۱۴۸	۲۸	۱۹	۶/۴	۱۸	۲/۱۰۰۹۲۲	۱۴۸±۱۳/۵
۱	۵	۲۹۶	۵۴	۱۸	۱۲/۷	۱۷	۲/۱۰۹۸۱۶	۲۹۶±۲۶/۷
	۷	۳۷۶	۸۲	۲۰	۱۸/۴	۱۹	۲/۰۹۳۰۲۴	۳۷۶±۳۸/۴
	۳	۱۷۹	۵۱	۱۸	۱۲/۰	۱۷	۲/۱۰۹۸۱۶	۱۷۹±۲۵/۴
۲	۵	۳۳۱	۹۶	۱۸	۲۲/۶	۱۷	۲/۱۰۹۸۱۶	۳۳۱±۴۷/۷
	۷	۴۳۲	۵۴	۲۰	۱۲/۰	۱۹	۲/۰۹۳۰۲۴	۴۳۲±۲۵/۳
	۳	۲۰۶	۷۱	۱۸	۱۶/۷	۱۷	۲/۱۰۹۸۱۶	۲۰۶±۳۵/۳
۳	۵	۳۸۸	۹۱	۱۸	۲۱/۴	۱۷	۲/۱۰۹۸۱۶	۳۸۸±۴۵/۳
	۷	۴۹۱	۵۴	۱۸	۱۲/۶	۱۷	۲/۱۰۹۸۱۶	۴۹۱±۲۶/۷



نمودار ۴. منحنی واسنجی برای دستگاه در دنده



نمودار ۵. منحنی واسنجی برای دستگاه در دنده



نمودار ۶. منحنی واسنجی برای دستگاه در دنده

خواهد بود و این بدان معنی است که ۹۵٪ از داده‌ها که به دست آمده است در بازه $\{ (148 + 13/5) \}$ تا $\{ (148 - 13/5) \}$ قرار می‌گیرد. این موجب می‌شود هنگامی که می‌خواهیم منحنی واسنجی برای دستگاه تعریف کنیم بتوانیم وضعیت پراکنش احتمالی داده‌ها در اطراف خط واسنجی را زیر نظر داشته باشیم و به وسیله آن منحنی واسنجی را اعتبارسنجی کنیم. در مورد سایر دنده‌ها و سایر جریان‌های جرمی نیز توصیف به همان ترتیب است که برای مورد اول بیان شد.

ج) منحنی واسنجی

با توجه به ۲۷ آزمایش انجام شده برای ۳ دنده مختلف نمودارهای (۴، ۵ و ۶) رسم شده‌اند که بیانگر وضعیت ارتباط

جرمی متفاوت، گشتاور میانگین و پراکنش داده‌ها حول میانگین به دست آمد که در جدول ۱ درج گردیده است.

چنانچه از جدول ۱ مشخص است برای دنده یک و در تکرارهایی که از جریان جرمی ۳ کیلوگرم بر ثانیه اخذ شده است، میانگین (Mean) داده‌ها ۱۴۸ نیوتون متر بوده که انحراف معیار (Standard deviation) مقادیر گشتاور از این میانگین ۲۸ نیوتن متر می‌باشد. تعداد نمونه‌ها (Number of sample) برای جمع تکرارها ۱۹ است. خطای استاندارد (Standard error) برای این سری داده‌ها ۶/۴ می‌باشد. حال اگر با دید نرمال بودن توزیع به کمک جدول t (T student table) در سطح اطمینان (Conf. level) ۹۵٪ بررسی کنیم حدود اطمینان از میانگین (Conf. limit) به دست آمده از داده‌ها ۱۳/۵ نیوتن متر

تغذیه زیاد شود، توان مصرفی کاهش می‌یابد. این امر شاید به این دلیل باشد که به علت تعداد ضربات برش کمتر در واحد جرم مواد تغذیه شده، بر این مواد کار کمتری انجام شده است. به طور کلی می‌توان گفت بین توان مصرفی در چاپر و دبی جرمی مواد رابطه خطی وجود دارد و شیب خط واسنجی با افزایش دنده کاری چاپر افزایش می‌یابد.

جریان جرمی مواد و توان مصرفی می‌باشند. از آنجا که ارتباط بین دو عامل مذکور با R^2 ۰/۹۵، ۰/۹۸ و ۰/۹۸. به ترتیب برای دنده‌های ۱ تا ۳ تقریباً خطی می‌باشد لذا برای تهیه نقشه عملکرد محصول استفاده از این روش می‌تواند سودمند باشد. همان‌طور که مشاهده می‌شود هر چه سرعت مکش مواد به داخل دهانه چاپر به واسطه افزایش سرعت مکش غلتک‌های

منابع مورد استفاده

۱. امام، ی. ۱۳۸۲. زراعت غلات. انتشارات دانشگاه شیراز.
۲. تاجبخش، م. ۱۳۷۵. ذرت زراعت، اصلاح، آفات و بیماری‌های آن. انتشارات احرار تبریز.
۳. تبو، ر. ۱۹۷۶. اجزای ماشین (ترجمه: ع. برقی). ۱۳۷۴. جلد اول، چاپ ششم، مؤسسه انتشارات و چاپ دانشگاه تهران.
۴. ترنر، جی. و ام. میل. ۱۳۸۲. تئوری و عملی ابزار دقیق (ترجمه: م. خراسانیان). نشر طراح، تهران.
۵. لغوی، م. ۱۳۸۲. راهنمای کشاورزی دقیق برای متخصصین کشاورزی. انتشارات ترویج و آموزش کشاورزی، کرج.
6. Auernhammer, H., M. Demmel and P.J. M. Pirro. 1995. Yield measurement on self propelled forage harvesters. ASAE Paper No. 951757. St. Joseph, Mich. ASAE.
7. Brown, W.K. 1978. Torque meter means. United States patent, 4129709.
8. Buchele, W.F. 1975. Strain gauge brushless torque meter. United States patent, 3881347.
9. Lapeyre, J.M. 1979. Optical shaft torque meter. United states patent, 4188883.
10. Lee, Dai-Gil. 1997. The manufacture of one-piece automotive drive shafts with aluminum and composite materials. Comp. Struct. 38(1-4):309-19.
11. Schmittmann, O., K.H. Kromer and C. Weltzien. 2001. Yield-monitoring on Forage Harvester. PP. 286-291. In: Physical Methods in Agriculture, Approach to Precision and Quality, edited by CUA Prague (Czech Republic).