

تأثیر شیب رویشگاه در تغییر شکل گیاه گون گزی (*Astracantha adscendens*)

سیدجمال الدین خواجهدالدین^۱

چکیده

درختچه گون گزی (*Astracantha adscendens*) بومی ایران بوده و در رویشگاه‌های کوه سری کوه‌های زاگرس می‌روید. این رویشگاه‌ها که در مناطقی مانند چهارمحال و بختیاری و فریدن بیشتر دیده می‌شوند، دارای برف زیاد و سرایشب‌های تند هستند. این مطالعه در منطقه چلگرد چهارمحال بختیاری و فریدن اصفهان صورت گرفت. بدین منظور، عوامل محیطی چون شیب، ارتفاع از سطح دریا و آزیموت شمال مغناطیسی، و در گون گزی، قطر تاج پوشش به صورت چهار شعاع، در جهت بالا، پایین و دو سمت راست و چپ شیب اندازه‌گیری شد. بین ابعاد اندازه‌گیری شده گیاه و عوامل محیطی آنالیز رگرسیون انجام گردید.

نتایج نشان داد که شعاع سمت بالای شیب، با تغییر شیب هم بستگی منفی خیلی شدید دارد. بین شعاع به طرف پایین و شیب هم بستگی مشاهده نشد. دو شعاع سمت راست و چپ شیب هم که با یکدیگر هم بستگی شدید مثبت داشتند، متناسب با شیب کوتاه‌تر می‌شدند. حجم درختچه نیز در جهت بالای شیب کاهش یافته است. با آنالیز خوشه‌ای و رسم دندروگرام، شکل گیاه در هفت گروه طبقه‌بندی گردید. استرس فشار برف و یخ، باعث خراش و ساییدگی جوانه‌های سمت بالای شیب می‌گردد. با حرکت برف و باران، و نیز تردد حیوانات وحشی و دام اهلی، خاک و سنگ‌ریزه به طرف پایین حرکت کرده و تأثیر فیزیولوژیک و مکانیکی فوق را در گیاه موجب می‌شود. بنابراین، سر خوردن برف همراه با دیگر عوامل محیطی، آثار مختلفی بر شکل گیاه به جای می‌گذارند که می‌توان آنها را در سه گروه تأثیر مکانیکی مستقیم برف، تأثیر فیزیولوژیک برف و تأثیر غیرمستقیم بارندگی و حیوانات وحشی طبقه‌بندی کرد. در اثر این عوامل و واکنش فیزیولوژیک گیاه به آنها، شکل گون گزی از قیفی یا واژ مخروطی به نیمه قیفی شکل و یا نیم واژ مخروطی تبدیل می‌گردد.

واژه‌های کلیدی: گون گزی، رویشگاه کوه سری، رویشگاه بالای حددار مرز، شکل گیاه، آنالیز خوشه‌ای، چهار محال و بختیاری، اصفهان، *Astracantha adscendens*

مقدمه

گیاه گون گزی (*Astracantha adscendens* (Boiss. & Hausskn. اصل از تیره Fabaceae بوده و رویشگاه
Astragalus adscendens (Hausskn.) D. Podlech مترادف است (۲، ۲۳، ۲۵ و ۳۲). حضور بسیار محدود

۱. استادیار مرتع‌داری، دانشکده منابع طبیعی، دانشگاه صنعتی اصفهان

شاخه‌های رشد کرده بر روی ساقه‌های خمیده که به صورت عمودی می‌ایستند، خارج از برف قرار گرفته با بادهای سرد خشک می‌شوند، و شکل درخت تغییر می‌کند (۹).

در ژاپن نیز در حددار مرز، بر روی گونه درختی *Abies mariesii* مطالعاتی انجام گرفته که نشان می‌دهد شکل گیاه باز دانه تحت تأثیر ارتفاع برف و تداوم استقرار برف بر روی گیاه، موجب صدمات مکانیکی و فیزیولوژیک می‌گردد. شاخه‌های خارج از برف را هر ساله سرما می‌خشکاند، و براساس فشار فیزیکی توده برف و کوتاه شدن فصل رویشی که گیاه زیر برف خوابیده، می‌توان شکل رویش گونه‌های چوب منطقه را بررسی و توصیف نمود. در این گزارش، در شیب‌های مناسب که درخت در زیر برف مدفون است، شکل رویشی درختان بررسی و توصیف شده است (۳۱).

مطالعات انجام شده در کانادا بر روی گونه *Abies lasiocarpa* و *Larix lyalli* نشان می‌دهد که با افزایش ارتفاع رویشگاه، رشد طولی ساقه اصلی گیاه کاهش پیدا می‌کند، و درخت به درختچه تبدیل می‌گردد. در همین بررسی، تغییر شکل *Abies lasiocarpa* و *Picea engelmannii* را که در اثر فشار سر خوردن توده برف و خاک در جهت شیب کوه بر روی پایه‌های شاخه زاد موجب عصایی شدن آنها می‌گردد، نیز مورد بحث قرار داده‌اند (۱۶).

مطالعات نورتون (۲۱) در نیوزیلند بر روی *Nothofagus solandri*، تأثیر فشار سر خوردن توده برف، بهمن و بهره برداری انسان از جنگل‌های منطقه را که باعث تغییر شکل درخت به غیردرخت می‌شود، نشان می‌دهد. فرم شاخه‌زاد، دانه‌زاد و نیز تأثیر برف، در این گونه، شش فرم مشخص غیردرختی ایجاد می‌کند.

در آرژانتین هم تأثیر وزن توده برف بر روی گونه درختی *Adesmia horrida* در ارتفاعات برف گیر حددار مرز توصیف شده است (۷). ساییدن جوانه و برگ درختان *Picea mariana* و *Abies balsamea* با کریستال‌های برف و ذرات یخ، که توسط باد بر جوانه‌ها و برگ شاخه‌ها بر روی برف زمستانه دمیده شده،

آن در عراق گزارش شده (۲۷) و در ترکیه هم احتمال دارد به صورت گونه نادر رشد نماید (۸). زهری آن را از عناصر رویشی "ایران و توران" (۳۲) و از ناحیه رویشی ایران و توران کوهستانی در منطقه زاگرسی (۳) می‌داند. این گونه از ارتفاعات استان‌های چهار محال و بختیاری، اصفهان، کهگیلویه و بویراحمد و لرستان گزارش شده است (۲ و ۴). اکوتون جوامع این گونه با جوامع جنگلی بلوط غرب *Quercus brantii* Lindle در مناطق زیادی قابل مشاهده است (۴).

در رویشگاه‌های حددار مرز کوهستانی^۱ بررسی تغییرات شکل گیاه در مورد درختان جنگلی انجام گرفته است. مثلاً گونه‌های *Pinus sosnovskii* و *Quercus macranthera* و نیز دیگر گونه‌های درختی، در حددار مرز، کوتاه قد شده و به صورت گسترده در روی زمین می‌خوابند، و بالاتر از حد ارتفاع برف زمستانه شاخه‌ای نمی‌روید (۹). لاووی و پیت (۱۷) در مطالعه‌ای که بر روی گونه *Picea mariana* در ارتفاعات حددار مرز انجام داده‌اند، بر تأثیر باد، و ذرات برف به حرکت در آمده توسط باد بر روی این گیاه بحث کرده‌اند. در این بررسی پنج شکل تاجی در این رویشگاه برف گیر برای این گیاه تعیین کرده‌اند، که در اثر خراش‌های برف بادروب و خفگی گیاه حاصل شده است.

ناحیه جنگلی عصایی^۲ نیز توسط عده زیادی بحث و مطرح شده است. درختان در این منطقه عصایی شکل هستند (۷، ۹، ۱۳ و ۲۸). شکل عصایی در این رویشگاه با ریزش برف و حرکت توده برف، که به تنه گیاه فشار مکانیکی وارد می‌سازد، موجب پیچ خوردگی غیرقابل برگشت بافت‌های استحکامی درختان می‌شود. اگر درخت نتواند فشار توده برف را تحمل نماید، ریشه کن شده و یا در اثر فشار برف، شاخه‌ها می‌شکنند، ولی ساقه‌های مقاوم تغییر شکل داده، عصایی می‌شوند (۱۳). در کوه‌های قفقاز که بارش برف در ارتفاعات موجب خم شدن ساقه درختان می‌گردد و ساقه با خاک تماس حاصل کرده و ریشه نابه‌جا تولید می‌کند، شکل درختان تغییر می‌یابد.

1. Alpine timberline 2. Elfin forest = Krummholz limit

کج و معوج می نماید (۲۸). تحریک مکانیکی گیاه از طریق تماس، تولید هورمون ABA^۱ و اتیلن^۲ را تحریک می کند. تولید این هورمون در گیاه، رشد جوانه ها و سلول ها را از طریق دوره خواب^۳ کنترل کرده، از طویل شدن سلول ها و رشد جوانه ها جلوگیری می نماید. تولید ABA در گیاهان تحت استرس به شدت افزایش می یابد (۱۴، ۱۶ و ۲۶). در محل های زخم شده گیاه، و نیز محل هایی که با حرکت خاک در مقابله هستند، تولید اتیلن به شدت بالا می رود. این گاز به صورت موضعی در هر نقطه ای از گیاه که شرایط ایجاب نماید، تولید می گردد. عوامل محیطی مثل کمبود اکسیژن و سردی هوا، باعث افزایش میزان ABA و کم شدن جیبرالین ها می شود. تمام اندام های گیاهی بر حسب نیاز قادر به تولید ABA می باشند. تولید طبیعی ABA و اتیلن که رشد و نمو طبیعی گیاه را کنترل می نماید، گیاه را قادر می سازد که در برخی از رویشگاه های طبیعی، با ناسازگاری های محیطی مقابله نماید. تولید هورمون در شرایط استرس و الگوی انشعاب شاخه های گیاهان چوبی^۴، که تحت تأثیر فشار برف، گیاه را در روی زمین می خواباند، موجب می شود تا گیاه بیشترین سود را برده و از خطر شکسته شدن در طول زمستان در امان بماند. تأکیده شده که شکل رویشی گیاه در حددار مرز، با فشار زیاد توده برف و بهمین سازگار شده، در نتیجه گیاه با مکانیسم های درونی خود می تواند با استرس های محیطی مقابله کند (۱۳، ۱۴، ۲۴ و ۳۱).

تغییر شکل واضح گیاه گون گزی در صحرا نظر هر بیننده ای را به خود جلب می کند. در بررسی منابع و پرس و جو از صاحب نظران در مورد علت تغییر شکل درختچه مزبور، به مواردی چون جهت شیب، اثر باد، اثر بهره برداری بی رویه و نیز چرای مفرط اشاره کرده اند. لذا برای تعیین علت اصلی این تغییر شکل اقدام به انجام این پژوهش گردید.

مواد و روش ها

منطقه مورد بررسی برای نمونه برداری و مطالعات صحرائی،

گزارش و تغییر شکل تنه درختان نیز توصیف گردیده است (۱۷ و ۲۸). شاخه های قرار گرفته در زیر توده برف، دارای درجه حرارت ثابت صفر درجه می باشند، اما شاخه های بیرون از برف در زمستان شدیداً تحت تأثیر درجه حرارت بسیار پایین محیط قرار می گیرند، و باد سرد نیز بر آنها تأثیر سوء دارد. از طرفی، در موقع گرم شدن هوا نیز این شاخه ها در درجه حرارت گرم تر قرار می گیرند، در حالی که بخش قرار گرفته در توده برفی در همان صفر درجه باقی می ماند (۱۲، ۱۳، ۱۸، ۲۹ و ۳۰).

در این رویشگاه ها، در زمین هموار و صاف، برف بر زمین می چسبد. در حالی که در زمین های شیب دار، برف در اثر وزن توده برف در جهت پایین شیب بر روی زمین، همیشه در حال سر خوردن است. شدت سر خوردن، به شیب زمین، نوع پوشش گیاهی و ناهمواری سطح زمین بستگی دارد. سرعت سر خوردن برف، با افزایش درجه حرارت برف، آب داخل برف و عمق برف افزایش می یابد (۱۱ و ۱۳). ناهمواری های سطح زمین، مثل سنگلاخ و پوشش درختچه ای، حرکت توده ای برف را به ویژه به صورت بهمین، تا وقتی که قدرت نگهداری دارد به تأخیر می اندازد (۳۰).

هر مترمکعب برف تازه ۱۷۰ تا ۳۰۰ کیلوگرم وزن دارد، در حالی که سنگینی برف کهنه در هر مترمکعب ۵۰۰ کیلوگرم (۱۹)، و برف فشرده ای که قابلیت نفوذ آن در اثر نفوذ آب برف ذوب شده به صفر رسیده باشد، از ۸۰۰ تا ۸۳۰ کیلوگرم در مترمکعب است (۱۶). در زمانی که برف روی زمین قرار دارد، ذوب و یخ زدن آن به طور متناوب اتفاق می افتد (۱۰). باد و بارش متناوب برف نیز تغییرات ارتفاع برف را تشدید می کند (۱۶ و ۱۹). هوا در اطراف شاخ و برگ و ساقه های گیاهان مدفون شده در برف نفوذ کرده و فاصله ای بین برف، ساقه و شاخه های گیاهان ایجاد می کند، که شرایط را برای حرکت برف در شیب های دارای پوشش گیاهی چوبی درختچه ای و درختی مهیا می نماید (۱). حرکت توده برف در شیب باعث شکسته شدن شاخه های درختان و درختچه ها می گردد و یا شاخه ها را

رویشگاه‌های اصلی گون گزی در چلگرد چهارمحال بختیاری و فریدن اصفهان انتخاب شد، که به صورت غالب، جوامع گیاهی خود را تشکیل داده است. برای جمع‌آوری داده از شیب‌ها و جهات شیب‌های مختلف، بیشتر از رویشگاه‌های چلگرد استفاده شد. کریمی (۵) اقلیم منطقه‌ای را که رویشگاه طبیعی این گونه در آن قرار دارد به شرح جدول ۱ ذکر کرده، که دارای زمستان‌های سرد با بارش برف سنگین است. برای توصیف عوامل سازنده اقلیم رویشگاه این گونه، به ذکر اطلاعات هواشناسی ایستگاه چلگرد (جدول ۲) که در ارتفاع ۲۵۰۰ متری واقع شده است اکتفا می‌شود (۵). ارتفاع برف انباشته شده در این رویشگاه معمولاً به بیش از ۱۰۰ سانتی‌متر، و در سال‌هایی هم تا سه متر بالغ می‌گردد.

روش یادداشت‌برداری صحرائی

طی چند سال مشاهده در منطقه و بررسی‌های مقدماتی، اطلاعات اولیه جمع‌آوری و در بهار و تابستان سال ۱۳۷۸ اقدام به اندازه‌گیری‌های صحرائی گردید. درختچه‌ها در داخل جامعه اصلی گون گزی به طور تصادفی انتخاب شده و اندازه‌گیری ابعاد انجام گرفت. پس از انتخاب تصادفی پایه، دو نکته رعایت گردید. اول این که درختچه به صورت منفرد رشد کرده، و در نزدیکی آن درختچه بزرگ دیگری از همان گونه یا گونه‌ای دیگر حضور نداشته باشد که شاخه‌های آنها با هم در تماس بوده یا داخل هم رفته باشد. دوم این که درختچه منتخب در نزدیکی صخره سنگ و یا سنگ بزرگ قرار نگرفته باشد. در صورتی که پایه منتخب، دو شرط فوق را به اتفاق نداشت، آن نمونه حذف و نمونه تصادفی دیگری انتخاب می‌شد.

پس از انتخاب پایه، شرایط محیطی برای طولانی‌ترین شیب محل^۱ که حداقل ۱۰ متر طول داشت به شرح ذیل یادداشت گردید: جهت شیب (آزیموت شمال مغناطیسی)، درصد شیب و ارتفاع محل از سطح دریا برای هر درختچه. با توجه به قیفی شکل بودن فرم کلی درختچه، که شاخه‌های آن تقریباً از نزدیک یقه منشعب شده، شاخه‌ها تقریباً در سطح

جانبی مخروط قیف قرار گرفته و سطح تاج درختچه هم تقریباً دایره‌ای شکل است. بر روی هر پایه انتخاب شده، اندازه‌گیری‌ها به شرح ذیل انجام گرفت: ابتدا با قرار دادن عمودی میله‌ای بر روی انشعابات شاخه‌ها که درست در روی یقه قرار داشت، محل یقه در سطح تاج درختچه انتخابی مشخص گردید. سپس با در نظر گرفتن سمت بالا و پایین طولانی‌ترین شیب که به صورت خط فرضی از روی یقه عبور می‌کرد، سطح درختچه به دو بخش سمت راست و سمت چپ تقسیم شد. با رسم خط فرضی دوم عمود بر خط طولانی‌ترین شیب که از روی یقه عبور می‌کرد، سطح درختچه به چهار بخش تقسیم شد (شکل ۱). با اندازه‌گیری چهار شعاع عمود بر هم در جهت‌های: الف) شعاع درختچه به سمت بالایی شیب (U)، ب) شعاع درختچه به سمت چپ شیب (L) و د) شعاع درختچه به سمت راست شیب (R)؛ یادداشت‌برداری با متر فلزی انجام گردید. ارتفاع درختچه از سطح خاک تا سطح درختچه در محل تلاقی دو قطر عمود بر هم، با میله‌ای مشخص و سپس طول آن به سانتی‌متر اندازه‌گیری شد.

داده‌های ۱۵۰ درختچه جمع‌آوری و مورد تجزیه و تحلیل قرار گرفت. براساس نتایج حاصله از تحلیل داده‌ها، مجدداً داده‌های جدید ۴۸ درختچه جمع‌آوری گردید. در این ۴۸ درختچه، علاوه بر کلیه ابعاد فوق، شیب محلی^۲ درختچه نیز اندازه گرفته شد. این شیب در طول حدود دو متر اطراف درختچه، در جهت شیب بزرگ اندازه‌گیری گردید. در سری اول داده‌ها، اختلاف سطح خاک دو طرف ساقه اصلی در جهت بالا و پایین خط فرضی دوم شیب، برای ۸۵ درختچه یادداشت شد. خاک جمع شده در بالای ساقه با بیلیچ مخلوط و مواد جمع شده در آنجا مورد بررسی مشاهده‌ای قرار گرفت.

روش تحلیل داده‌ها

شیب که تغییرات پیوسته دارد، به همان صورت در صحرا

جدول ۱. اقلیم رویشگاه *Astracantha adscendens* با روش های مختلف

روش	اقلیم رویشگاه
دومارتن	مرطوب، بسیار مرطوب نوع ب، نیمه خشک، مدیترانه ای
آمبرژه	ارتفاعات، خشک سرد، نیم خشک سرد
گوسن	استپی سرد، مدیترانه ای گرم و خشک
کوپن	Cas, Dcbs, Dcas
کریمی	III, C, 3, III, B, 2, II, B, 1, II, B, 2

جدول ۲. اطلاعات هواشناسی ایستگاه چلگرد (استخراج از آمار ۲۵ سال)

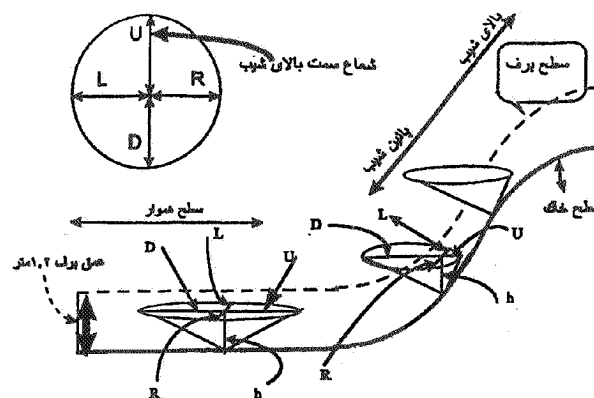
بارندگی سالیانه (میلی متر)	درجه حرارت (سانتی گراد)
میانگین بارندگی	۱۲۴۴
حداکثر بارندگی مطلق	۲۱۸۸
حداقل بارندگی مطلق	۶۰۸
بارندگی زمستانه	۴۸٪ کل بارندگی
بارندگی از آبان تا آخر اسفند	۷۳٪ کل بارندگی
روزهای یخبندان (روز در سال از آخر مهر تا اوایل فروردین)	۱۴۴/۳

گروه ده درصد شیب، و به همین ترتیب تا گروه ۷۰ درصد قرار گرفتند. کمترین شیب اندازه گیری شده سه درصد، و بیشترین آن ۷۴ درصد بود.

با بررسی رگرسیون بین شیب و شعاع های اندازه گیری شده، تغییرات گیاه بررسی گردید. گیاهان اندازه گیری شده که دارای سنی متفاوت بودند، ابعاد مختلف داشتند، که در آنالیز داده ها اشکال^۱ ایجاد می کرد. لذا تبدیل داده شعاع های R، L و U نسبت به D با استفاده از رابطه ۱ انجام گرفت (۱۵).

$$N' = \frac{10 \cdot N}{D} \quad [1]$$

که D عبارت است از طول شعاع گیاه به طرف پایین شیب، و به ترتیب در هر بار N برابر طول شعاع های R، L و U اندازه گیری شده در صحرا، و N' برابر طول شعاع R'، L' و U' بعد از تبدیل می باشد. هم چنین، برای بررسی تغییرات، نسبت طول شعاع ها



شکل ۱. ابعاد اندازه گیری شده گون گزی

اندازه گیری و یادداشت برداری شد. برای تحلیل، طبقات شیب، با اختلاف پنج درصد گروه بندی گردید (۱۵). داده های ۲/۵ تا ۷/۵ درصد در گروه پنج درصد شیب، ۷/۵ تا ۱۲/۵ درصد در

شاخه‌ها فرم واژ مخروطی سرفیف را تشکیل می‌دهند، که بر سطح جانبی مخروط چسبیده است. حداکثر ارتفاع آن ۱/۳ متر و حداکثر قطر تاج درختچه ۳/۷ متر اندازه‌گیری گردیده است. سطح جوامع مختلف آن در ایران حدود ۳ میلیون هکتار تخمین زده می‌شود. در فصل زمستان، از ارتفاع برف انباشته شده در طول چندین بارندگی در منطقه چلگرد و فریدن، در رویشگاه گون‌گری، اندازه‌گیری‌های مختلف به عمل آمد. ارتفاع برف با زمان بارش و ذوب آن متفاوت و معمولاً بیش از یک متر بود. در شرایطی که برف توسط باد جابه‌جا می‌شود، ارتفاع برف از ۶۰ سانتی‌متر تا ۲/۸ متر نیز اندازه‌گیری شده است. معمولاً برف پس از بارش چندین ماه در محل باقی می‌ماند، و در مناطقی هم که ذوب می‌شود، اجازه می‌دهد بخشی از گیاه و یا کل آن از زیر برف خارج گردد. پس از بارش برف دیگر، مجدداً گیاه برای چند روز تا چند هفته در برف مدفون می‌گردد. این وضعیت از آغاز فصل سرما تا اوایل بهار به طور متناوب تکرار می‌شود. اما در محل‌هایی که برف بادروبه و روی هم انباشته می‌گردد، از اولین برف تا گرم شدن هوا در بهار، برف روی گیاهان را می‌پوشاند. بررسی‌های گری و مال (۱۳) نشان می‌دهد که انباشته شدن برف در شیب‌های مختلف، در پوشش‌های گیاه درختچه‌زار ۱۳ تا ۳۰ درصد بیشتر از زمین‌های تحت آیش و یا با پوشش گیاهان مرتعی است. در منطقه مورد مطالعه نیز به صورت مشاهده‌ای این تفاوت‌ها دیده می‌شود.

شکل تاج درختچه‌گون‌گری مخروطی شکل است. رأس آن به ریشه ختم شده و سطح قاعده آن در بالا قرار گرفته، که تاج گیاه را تشکیل می‌دهد و تقریباً مسطح است. در قسمت مرکز دایره سطح گیاه، کمی به طرف زمین مقعر و قیفی شکل می‌باشد. این فرم رویشی گیاه را در زمین‌های مسطح و با شیب ملایم می‌توان دید، در حالی که با تغییر درصد شیب، فرم قیفی شکل آن تغییر کرده و به صورت نیمه قیفی در می‌آید، یعنی بخشی از حجم تاج پوشش گیاه از طرف قاعده به طرف رأس مخروط، در جهت بالای شیب حذف می‌گردد. این تغییر فرم از

یعنی R/L ، U/L ، U/R ، R/D ، L/D ، U/D و محاسبه، و اختلاف طول شعاع‌ها مثل $D-U$ و غیره با دو شیب اندازه‌گیری شده، بررسی رگرسیون گردید.

با استفاده از روش طبقه‌بندی خوشه‌ای^۱ (۱۵ و ۲۰)، و محاسبه ضریب تشابه سورنسون (۲۰)، که در بوم‌شناسی کاربرد زیادی دارد، تشابه شکل درختچه‌ها در شیب‌های مختلف مورد بررسی قرار گرفت. برای محاسبه ضریب تشابه، ماتریسی تشکیل داده شد که در آن طبقات شیب در «ستون‌ها»، و ابعاد شعاع‌های اندازه‌گیری شده، شعاع‌های تبدیل شده نسبت به D ، نسبت طول شعاع‌ها به یکدیگر، اختلاف طول شعاع‌ها، و ارتفاع گیاه در «سطرها» قرار داده شد.

ضریب تشابه استفاده شده عبارت است از

$$Si = \frac{20 \cdot \sum MW}{MA + MB} \quad [2]$$

که:

$\sum MW$ = مجموع کوچک‌ترین مقادیر مورد بررسی ابعاد گون در بین دو شیب مورد مقایسه

MA = مجموع مقادیر مورد بررسی در شیب اول

MB = مجموع مقادیر مورد بررسی در شیب دوم

پس از محاسبه ضرایب تشابه، دندروگرام رسم (۲۰) و گروه شیب‌های مشابه تعیین گردید. سپس با استفاده از داده‌های صحرائی و میانگین ابعاد طبقات تبدیل شده نسبت به شعاع D ، برای هر گروه شیب مشابه، ابعاد و حجم درختچه محاسبه گردید. محاسبات مختلف با استفاده از نرم‌افزار اکسل^۲ انجام و محاسبات و آنالیزهای خوشه‌ای، و نیز رسم دندروگرام، با نوشتن برنامه‌ای در زبان BASIC صورت گرفت.

نتایج و بحث

منابع مختلف، مشخصات گیاه‌شناسی گون‌گری *Astracantha adscendens* را توصیف کرده‌اند (۲، ۸ و ۲۷). اما از نظر خصوصیات مورفولوژیک، درختچه‌ای است قیفی شکل که ساقه اصلی در سطح زمین منشعب و شاخه شاخه می‌گردد.

تأثیر فشار برف در شیب‌های تند ناشی می‌گردد.

از عوامل محیطی مؤثر در رویشگاه که تغییر رشد را در گیاهان ایجاد می‌کند، به ارتفاع رویشگاه از سطح دریا، باد و نیز جهت شیب رویشگاه تأکید گردیده است (۹، ۱۲ و ۲۸). تأثیر شیب نیز نادیده گرفته نشده و در مطالعات برف و بهمن مدنظر قرار گرفته است (۱، ۱۶، ۱۹ و ۲۸). از دیگر عوامل مؤثر که اختلاف رشد را در گیاهان ایجاد می‌کند، به مواردی از قبیل مقدار رطوبت، مقدار نور، تغییر درجه حرارت و... اشاره کرده‌اند که در رویشگاه‌های بلند و برفگیر مؤثر می‌باشد (۲۸). اما با بررسی‌های صحرائی مشاهده گردید که تغییر حاصله در فرم گیاه در تمام شرایط تقریباً یکسان است و موارد مختلف بر آن نمی‌تواند تأثیر معنی‌داری داشته باشد، اگر چه تأثیر غیرمستقیم آنها را نمی‌توان مردود دانست. مثلاً شکل گیاه در تمام جهات جغرافیایی شیب تغییر می‌کند اما می‌دانیم که تغییرات رطوبتی، مقدار نور و تغییر درجه حرارت در شیب‌های رو به شمال و رو به جنوب یکسان نیست. هم چنین، تغییر ارتفاع رویشگاه از سطح دریا هم به دنبال خود تغییرات بارندگی و حرارتی، و به تبع آنها تغییرات رطوبتی را به دنبال خواهد داشت. لذا برای نمونه برداری سعی شد که نمونه‌ها در اکثر جهات جغرافیایی، شیب‌ها و ارتفاعات مختلف اندازه‌گیری شوند.

از آن جایی که نمونه‌های اندازه‌گیری شده از نظر سن با یکدیگر تفاوت داشته و امکان انتخاب نمونه‌های هم سن تقریباً غیرممکن می‌باشد، لذا اندازه گیاهان نیز با یکدیگر متفاوت بوده و ابعاد مختلف دارند. شکل تاج گیاه در زمین صاف و یا با شیب کم، دایره‌ای است و چهار شعاع U ، D ، R و L آنها تقریباً با یکدیگر برابر است. اما در زمین‌های شیب‌دار، شعاع D حالت طبیعی داشته و سه شعاع دیگر تغییراتی را نشان می‌دهد. لذا شعاع D معیار سنجش قرار گرفت و بقیه شعاع‌ها نسبت به آن سنجیده شد. برای حذف اثر سن، یعنی اندازه‌های مختلف گیاه، طول شعاع D ۱۰۰ فرض شد و دیگر شعاع‌ها با آن مقایسه گردید. جدول ۳ ضریب هم‌بستگی (R^2) عوامل محیطی را با اندازه‌های گیاه نشان می‌دهد، که نتایج ذیل از آن قابل استنتاج است:

الف) هم‌بستگی ارتفاع خاک با شیب. در بررسی‌های صحرائی مشاهده گردید که خاک در دو سمت بالا و پایین یقه اختلاف ارتفاع دارد. با تغییر شیب این اختلاف ارتفاع بیشتر می‌شود. بررسی‌های مشاهده‌ای نشان داد که چون گون گزی دارای شاخه و برگ زیادی است، و نیز برگ‌ها دارای دم‌برگ‌هایی هستند که به خار تبدیل شده و به صورت همیشگی روی شاخه‌ها باقی می‌مانند، برگ‌ها و خارها به مرور زمان خشک و از گیاه جدا گشته و در پای گیاه تولید هوموس می‌کنند، که در قسمت بالای یقه روی هم انباشته می‌شود. همین مواد، و نیز شاخه‌های گیاه، خاک و سنگ ریزه‌ها را جمع‌آوری کرده، موجب ایجاد اختلاف ارتفاع خاک در دو طرف بوته می‌گردد.

بررسی رگرسیونی اختلاف ارتفاع خاک دو طرف بوته با تغییرات شیب، هم‌بستگی شدیدی را نشان می‌دهد ($R^2 = 0/91$). معادله رگرسیونی آن طبق رابطه زیر است:

$$Y = -0/721 + 0/30X \quad [3]$$

در این معادله X تغییرات شیب و Y اختلاف ارتفاع خاک دو طرف یقه گیاه گون گزی می‌باشد. این نتیجه مشابه نتیجه اوسترکپ و هوپ (۲۲) است که تجمع سنگ ریزه‌ها و غیره را با درخت در سراشیب‌ها تأیید کرده‌اند، و اثر زخم را نیز به وضوح بر روی درخت، در جهت بالای شیب مشاهده نموده‌اند.

ب) هم‌بستگی ابعاد گیاه با یکدیگر. شعاع L و R هم‌بستگی بسیار شدیدی دارند، یعنی تغییرات طول این دو شعاع مشابه یکدیگر است ($R^2 = 0/92$). اختلاف طول آنها نیز با یکدیگر زیاد نیست. تغییرات طول این دو شعاع با شعاع D هماهنگ بوده و هم‌بستگی شدید دارند ($0/81$ تا $0/78$). تغییرات مشابهی هم با شعاع U دارند ($0/77$ و $0/75$). شعاع D هم‌بستگی ضعیف با شعاع U دارد ($R^2 = 0/51$) که نشان دهنده تغییرات نسبتاً مستقل از یکدیگر می‌باشد. اختلاف طول دو شعاع $D-U$ با یکدیگر متفاوت است و تغییرات بیشتری را نسبت به تغییرات $L-R$ نشان می‌دهد. اختلاف طول دو شعاع $D-R$ کمتر از تغییرات $D-U$ است. ارتفاع گیاه با شعاع‌های L و R رابطه ضعیفی دارد و فقط با شعاع D هم‌بستگی شدید نشان

نسبت به شعاع U افزایش می‌یابد. نکته مهم آن که نسبت دو شعاع (U/D) با افزایش شیب به شدت کاهش پیدا می‌کند ($R^2 = -0/92$)، در حالی که نسبت دو شعاع عمود بر آنها یعنی L/R تغییر نمی‌نماید ($R^2 = -0/15$).

به منظور بررسی تأثیر شیب در تغییرات طول شعاع U، از تحلیل رگرسیون استفاده شد. ساده‌ترین خط برازش شده بر داده‌ها عبارت است از:

$$Y = -1/495X + 103/51 \quad [4]$$

که در آن $F = 957/22^{***}$ ، که برای ۱۹۸ مورد اندازه‌گیری صحرایی بررسی شده و ضریب رگرسیون $R^2 = 0/83$ می‌باشد. برای بررسی تغییر حجم بوته در شیب‌های مختلف، آنالیز رگرسیون انجام گرفت. به علت غیر هم سال بودن بوته‌ها، که در نتیجه اندازه و حجم آنها با هم برابر نمی‌باشد، طول شعاع D ۱۰۰ فرض شد و دیگر شعاع‌ها با آن مقایسه گردید. بوته به چهار بخش فرضی تقسیم و حجم بوته برای هر شعاع، به طور جداگانه به شرح زیر محاسبه شد:

$$Vol_{total} = \left[\left(\frac{\pi D^2 h}{3 \times 4 \times 1000} \right) + \left(\frac{\pi U^2 h}{3 \times 4 \times 1000} \right) + \left(\frac{\pi R^2 h}{3 \times 4 \times 1000} \right) + \left(\frac{\pi L^2 h}{3 \times 4 \times 1000} \right) \right] \quad [5]$$

در این رابطه حجم کل بوته V_{total} ، طول شعاع‌ها D, U, R, L و ارتفاع گیاه = h می‌باشد. در این محاسبه شکل کلی گون مخروطی فرض شده و برای هر شعاع مخروط جداگانه محاسبه و با تقسیم بر چهار، بخش مربوط به آن شعاع منظور گردید. برای تبدیل حجم بوته به لیتر، ضریب ۱۰۰۰ در مخرج قرار دارد. نتیجه آنالیز رگرسیون در جدول ۴ خلاصه شده است.

تغییر حجم کل بوته گون گزی بیش از ۷۰ درصد است (شکل ۳). درصد تغییر حجم بوته در شیب‌های مختلف در جهت شعاع U بیشترین، در شعاع‌های R و L متوسط و تقریباً با یکدیگر برابر، و در شعاع D کمترین است (شکل ۴).

با روش آنالیز خوشه‌ای، ابعاد اندازه‌گیری شده از بوته گون گزی طبقه بندی گردید. این آنالیز شکل کلی بوته‌ها را در هفت

می‌دهد ($R^2 = 0/66$). شعاع U با ارتفاع گیاه بدون هم بستگی است، و این نشان دهنده آن است که ارتفاع گیاه مستقل از تغییرات شعاع‌های مختلف عمل می‌کند، و تقریباً عوامل مختلف مؤثر بر آن، مشابه شعاع D اثر دارند.

هم بستگی عوامل محیطی با ابعاد گیاه. تغییر ارتفاع رویشگاه بر ابعاد گیاه تأثیری ندارد، و اثر ناچیزی بر تغییرات طول شعاع U می‌گذارد، که می‌تواند ناشی از تغییرات درجه حرارت و بارندگی باشد. جهات جغرافیایی بر ابعاد گیاه اصلاً تأثیر ندارد، لذا اثر تغییرات مقدار نور، درجه حرارت و رطوبت ناشی از تغییرات جهات مختلف، کاملاً مردود است.

اما تغییر شیب، هم‌بستگی‌های مختلفی را نشان می‌دهد. اولاً تأثیر شیب میکروریلیف^۱ و مزوریلیف^۲ مشابه هم است و اختلاف اثر آنها بر ابعاد گیاه ناچیز می‌باشد (جدول ۳)، زیرا هم بستگی خیلی شدیدی بین این دو وجود دارد ($R^2 = 0/96$). تغییرات آنها با جهت شیب و ارتفاع از سطح دریا هم بدون هم بستگی است، که نشان دهنده داده‌های جمع‌آوری شده از اغلب ترکیبات مختلف این عوامل محیطی است (شکل ۲). لذا آنچه که برای تعیین تغییرات شکل گیاه گون گزی باقی می‌ماند، اثر شیب و دیگر عوامل وابسته به آن است. ثانیاً شعاع U هم بستگی شدیدی منفی با شیب دارد، و شیب اطراف گیاه تأثیر بیشتری نسبت به شیب منطقه، بر آن دارد ($R^2 = -0/76$ تا $-0/69$). یعنی با افزایش شیب، طول شعاع U کوتاه‌تر می‌گردد، در حالی که ارتفاع گیاه و طول شعاع D آن تقریباً بدون تأثیر باقی می‌ماند. بررسی اختلاف طول D-U نشان می‌دهد که اختلاف طول این دو شعاع هم بستگی شدیدی مثبت با درصد شیب دارد، یعنی با افزایش شیب، طول شعاع U نسبت به D کاهش می‌یابد.

اختلاف قطرهای عمود بر هم با بررسی اختلاف شعاع‌های D-R و نیز U-R بررسی گردید، که هم بستگی شدیدی با تغییر شیب دارند. یعنی با افزایش شیب، طول شعاع R نسبت به D کاهش پیدا می‌کند. در حالی که با افزایش شیب، طول شعاع R

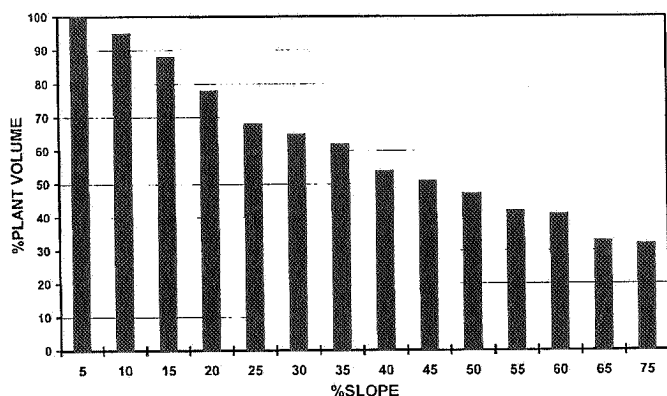
تأثیر شیب رویشگاه در تغییر شکل گون گزی....

جدول ۳. ضرایب هم بستگی متقاطع ابعاد گیاه و عوامل محیطی

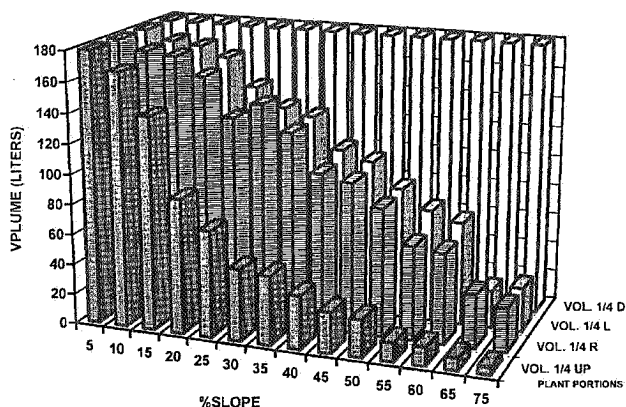
ارتفاع گیاه	R	L	U	D	آزیموت	ارتفاع	شیب کم	شیب زیاد	
۰/۲۱	-۰/۱۴	-۰/۱۵	-۰/۵۹	۰/۲۶	۰/۰۷	-۰/۲۰	۰/۹۶	۱/۰۰	شیب زیاد
۰/۱۹	۰/۱۶	۰/۰۹	-۰/۷۶	۰/۳۶	۰/۲۳	۰/۱۷	۱/۰۰	۰/۹۶	شیب کم
۰/۱۰	۰/۲۹	۰/۳۰	۰/۳۶	۰/۱۶	۰/۲۵	۱/۰۰	۰/۱۷	-۰/۲۰	ارتفاع
-۰/۰۲	۰/۱۱	۰/۱۰	۰/۰۶	۰/۱۴	۱/۰۰	۰/۲۵	۰/۲۳	۰/۰	آزیموت
-۰/۶۶	۰/۸۱	۰/۷۸	۰/۵۱	۱/۰۰	۰/۱۴	۰/۱۶	۰/۳۶	۰/۲۶	D
۰/۳۲	۰/۷۷	۰/۷۵	۱/۰۰	۰/۵۱	۰/۰۶	۰/۳۶	-۰/۷۶	-۰/۵۹	U
۰/۶۰	۰/۹۲	۱/۰۰	۰/۷۵	۰/۷۸	۰/۱۰	۰/۳۰	۰/۰۹	-۰/۱۵	L
۰/۵۷	۱/۰۰	۰/۹۲	۰/۷۷	۰/۸۱	۰/۱۱	۰/۲۹	۰/۱۶	-۰/۱۴	R
۱/۰۰	۰/۵۷	۰/۶۰	۰/۳۲	۰/۶۶	-۰/۰۲	۰/۱۰	۰/۱۹	۰/۲۱	ارتفاع گیاه
۰/۴۲	۰/۱۶	۰/۱۶	-۰/۳۷	۰/۶۱	۰/۱۰	-۰/۱۶	۰/۶۹	۰/۸۲	D-U
۰/۱۴	-۰/۰۶	۰/۳۲	-۰/۰۴	۰/۰۵	۰/۰۰	۰/۰۷	-۰/۱۵	-۰/۰۴	L-R
۰/۱۸	-۰/۲۰	-۰/۱۲	-۰/۳۳	۰/۴۲	۰/۰۷	-۰/۱۸	۰/۴۲	۰/۶۳	D-R
-۰/۴۵	-۰/۴۴	-۰/۳۶	۰/۲۳	-۰/۵۱	-۰/۰۸	۰/۰۵	-۰/۷۰	-۰/۶۱	U-R
-۰/۱۷	۰/۲۰	۰/۲۰	۰/۶۷	-۰/۲۰	-۰/۰۴	۰/۱۸	-۰/۹۰	-۰/۹۲	U/D
۰/۱۷	-۰/۰۸	۰/۲۸	۰/۰۳	۰/۰۳	-۰/۰۳	۰/۰۱	-۰/۱۵	-۰/۰۶	L/R
-۰/۵۰	۰/۳۸	۰/۳۰	۰/۴۳	-۰/۱۹	-۰/۰۴	۰/۱۴	-۰/۴۲	-۰/۶۳	R/D
-۰/۱۷	۰/۰۲	۰/۰۸	۰/۵۹	-۰/۱۵	۰/۰۳	۰/۱۶	-۰/۸۵	-۰/۸۰	U/R

جدول ۴. خلاصه تحلیل رگرسیون حجم بوته گزی با تغییر شیب

Sign. F	F	شیب زیاد	Intercept	R ²	حجم بوته در سمت شعاع
۲/۸۳E-۳۴	۲۵۴/۳۸	-۳/۴۸	۱۸۹/۸۶	۰/۶۳	U
۰/۰۷	۳/۲۸	-۰/۴۵	۲۰۱/۳۶	۰/۰۲	D
۶/۸۸E-۱۲	۵۵/۳۶	-۲/۹۱	۲۳۵/۱۶	۰/۲۷	R
۴/۴۲E-۱۱	۵۰/۴۴	-۳/۰۳	۲۵۲/۵۹	۰/۲۵	L
۲/۰۵E-۱۵	۷۸/۳۹	-۹/۸۶	۸۷۸/۹۷	۰/۳۴	حجم کل بوته



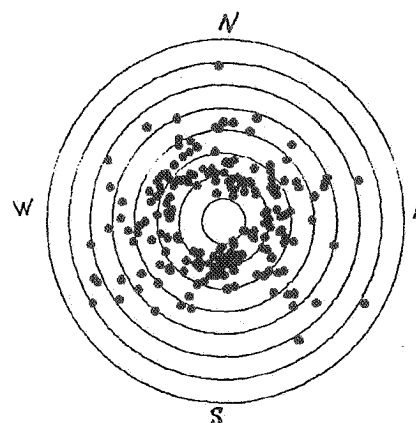
شکل ۳. تغییرات درصد کل حجم بوته گون گزی در شیب‌های مختلف



شکل ۴. تغییر حجم چهار بخش مختلف بوته گون گزی در شیب‌های مختلف

بعدی شکل‌گیری بوته را در شیب‌های مختلف تعیین می‌کند. تغییر شکل گون گزی از فرم قیفی شکل^۲ یا واژ مخروطی شکل^۳ به نیمه قیفی شکل^۴، تحت تأثیر برف و خاک صورت می‌گیرد. تأثیر برف و خاک را در سه گروه می‌توان خلاصه کرد:

اول) تأثیر مستقیم برف. مشاهدات صحرائی نشان می‌دهد که برف روی شاخه‌های گیاه نشسته، شاخه‌ها را به طرف زمین فشار داده و خم می‌کند. به مرور با ریزش برف، بوته با شاخه‌های خمیده در داخل برف مدفون می‌گردد. گیاه در سال‌های اولیه رشد که ارتفاع کمی دارد، با هر مقدار ریزش برف



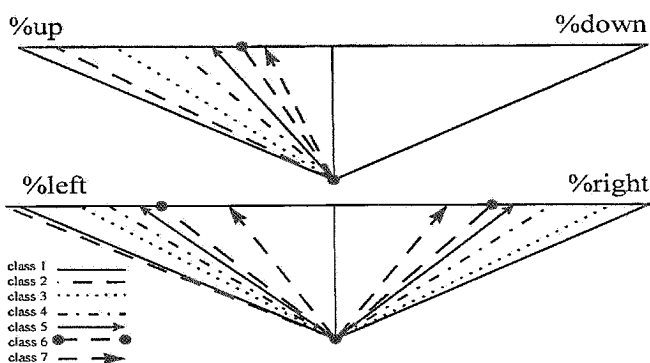
شکل ۲. نمونه‌های اندازه‌گیری شده در جهت‌های مختلف جغرافیایی و ارتفاعات متفاوت رویشگاه. دایره مرکزی کمترین ارتفاع (۲۱۰۰ متر) و خارجی‌ترین دایره بیشترین ارتفاع (۲۸۰۰ متر) را نشان می‌دهد.

گروه شیب طبقه بندی نمود (شکل ۵). نتیجه آنالیز خوشه‌ای در جدول ۵ خلاصه شده است.

با استفاده از داده‌های ۱۹۸ بوته تحت مطالعه، تغییر تاج پوشش^۱ بوته برای هفت گروه آنالیز خوشه‌ای، با دید قائم از بالا تهیه شد (شکل ۶). هم چنین، تغییر ابعاد چهار شعاع مورد بحث این هفت گروه آنالیز خوشه‌ای در دو قطر عمود بر هم در شکل ۷ ارائه گردیده است.

آنچه مسلم است شکل کلی هر گونه‌ای از خصوصیات ژنتیکی آن محسوب می‌گردد، و به سادگی تغییر نمی‌کند. پس برای پی بردن به علت این تغییر شکل باید به دنبال مکانیزمی بود که طی آن سلول‌های پریموردیال جوانه تولیدکننده شاخه متأثر و یا به کلی از بین می‌رود. مطالعات انجام شده در درختان هم‌گویای تغییر شکل درخت در اثر باد، سرمازدگی و تنش آب ذکر شده است (۵ و ۳۱). شکل‌گیری کلیه گیاهان از مراحل ابتدایی جوانه‌زنی بذر و آغاز رشد شروع می‌گردد.

نهال بذری گون گزی در پاییز سال اول دو تا ۱۰ سانتی‌متر طول دارد، و در این مرحله یک گیاه تک‌ساقه‌ای است. از بهار سال دوم، شکل‌گیری بوته با رشد شاخه‌های منشعب از نزدیکی یقه صورت می‌گیرد. اتفاقات اولین زمستان و زمستان‌های

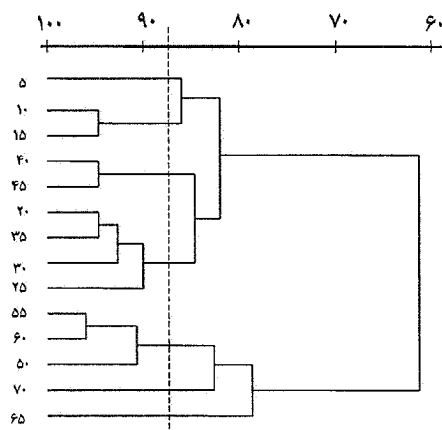


شکل ۷. اندازه شعاع مختلف گون گزی در گروه‌های آنالیز خوشه‌ای

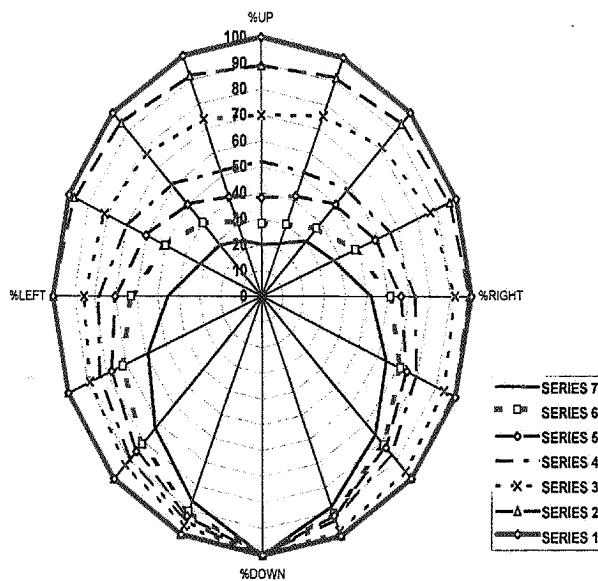
اواخر پاییز و سپس ذوب آن، به دفعات و به طور متناوب، به طور کامل در زیر برف مدفون شده و یا خارج می‌گردد. برف انباشته بر زمین ظرف چند ساعت تا چند ماه ذوب می‌شود. زمان و سرعت ذوب برف به درجه حرارت هوا، جهت شیب، ارتفاع از سطح دریا (۱، ۵ و ۳۰) و درجه حرارت خاک (۱) بستگی دارد. آب برف ذوب شده در عمق برف نفوذ کرده و سپس در سطح خاک جاری و یا در آن نفوذ می‌کند (۳۰). آب نفوذ کرده در برف در شب هنگام یخ بسته و توده برفی به صورت توده برف و یخ در می‌آید. در صورتی که سطح خاک یخ زده و یا خاک در حد اشباع باشد، آب در سطح خاک جاری شده و موجب ذوب برف مسیر خود می‌گردد، که فاصله‌ای بین خاک و برف ایجاد می‌شود و به مرور فاصله بیشتر می‌گردد. توده برف و یخ آبدار و سنگین (۱۶ و ۱۹) در اثر نیروی وزن خود، به همراه شاخه‌های گیاهان مدفون در آن، تحت تأثیر نیروی جاذبه زمین نشست کرده، ضمن پر کردن فضای خالی، مجدداً بر سطح خاک تکیه می‌دهد. شاخه گیاهان که مقداری هوا نیز در اطراف خود دارد (۱۳) سنگینی برف را تحمل می‌کند. در اثر حرکت توده برف و یخ، اصطکاک زیادی نیز بین شاخه‌ها و برف ایجاد می‌شود. نیروی وزن برف و یخ (W) وارده بر تکیه گاه خود، یعنی گیاهان، سطح خاک، سنگ‌ها و صخره‌ها، به دو مؤلفه A و B تقسیم می‌گردد. مؤلفه A عمود بر سطح شیب‌دار و مؤلفه B در راستای سطح شیب‌دار است (شکل ۸). این مؤلفه‌ها با زاویه

جدول ۵. نتیجه آنالیز خوشه‌بندی ابعاد گون گزی

گروه	شیب‌های مشابه
۱	سطح صاف و ۵٪
۲	۱۵٪ و ۱۰٪
۳	۳۵٪ و ۳۰٪ و ۲۵٪ و ۲۰٪
۴	۴۵٪ و ۴۰٪
۵	۶۰٪ و ۵۵٪ و ۵۰٪
۶	۶۵٪
۷	۷۰٪ و >۷۰٪



شکل ۸. طبقه‌بندی شیب‌های مختلف گون گزی با آنالیز خوشه‌ای



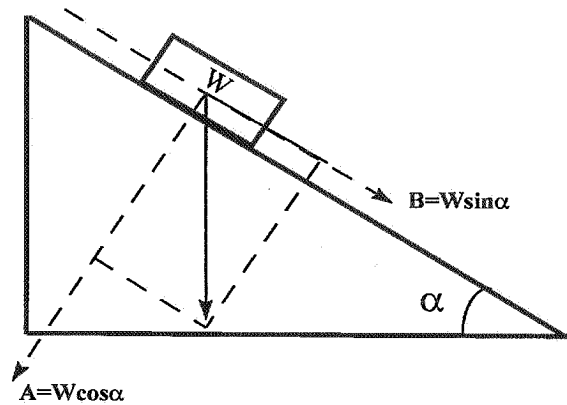
شکل ۹. اندازه تاج پوشش گروه‌های مختلف طبقه‌بندی خوشه‌ای

جوانه‌ها را خراش می‌دهند. هر چه شیب تندتر و سطح خاک هموارتر باشد، خراشیدگی جوانه‌ها هم شدیدتر است.

بدین ترتیب، رویشگاه‌های هموار یا با شیب کم، فقط تحت تأثیر نیروی A قرار دارند. اما در رویشگاه‌های کوهستانی و شیب‌دار، علاوه بر نیروی A ، نیروی B هم بر گیاهان اثر می‌گذارد. تحت تأثیر این نیرو شاخه‌ها به طرف پایین شیب خمیده شده، برف از طرف روی ساقه (بالای ساقه) سر می‌خورد، در حالی که به طرف پایین ساقه به علت در زیر قرار گرفتن جوانه‌ها و نیز حضور مقداری هوا (۱)، جوانه با برف تماس چندانی ندارد. لذا در جوانه‌های طرف بالای ساقه که در جهت بالای شیب قرار می‌گیرند، خراشیدگی دائمی اتفاق افتاده و جوانه‌ها همه ساله لطمه می‌بینند و از رشد باز می‌مانند. در حالی که جوانه طرف دیگر شاخه سالم مانده و رشد طبیعی دارد و برف لطمه کمتری به آن وارد می‌سازد. این نوع تأثیر که در شیب‌های تند به طور معمول اتفاق می‌افتد «تأثیر مکانیکی مستقیم برف» بر شکل گیاه گون‌گزی نامیده شد.

دوم) تأثیر فیزیولوژیک برف. حضور برف بر روی گیاه، موجب تولید سرما در اطراف شاخه و جوانه‌ها می‌گردد. سرما نوعی تنش بر گیاه وارد می‌سازد (۱۴ و ۱۶). طی این نوع تنش، هورمون ABA در گیاه تشکیل شده و از رشد جوانه‌ها جلوگیری می‌کند. با تولید ABA، مقدار گاز اتیلن نیز در محل تنش افزایش می‌یابد. در حالی که مقدار هورمون‌های جیبرلین، اکسین، و سیتوکنین در همان محل گیاه کاهش پیدا می‌کند. در زمین‌های هموار که برف تحت نیروی A ، کل گیاه را می‌پوشاند، گیاه به صورت متعادل از سرما و تنش وارده متأثر شده، و رشد شاخه‌ها در همه طرف گیاه به طور یکسان اتفاق می‌افتد، و گیاه قیفی شکل می‌گردد. این وضعیت را در گروه یک، و تا حدودی در گروه دو آنالیز خوشه‌ای (شکل ۵) می‌توان انتظار داشت.

در شیب‌های متوسط که شاخه متناسب با زاویه α شیب خمیده می‌شود، جوانه روی شاخه که در تماس مستقیم با برف قرار دارد، تحت تأثیر خراش قرار نمی‌گیرد، زیرا نیروی B کم و ناچیزی به آن وارد می‌گردد. اما حضور مستقیم برف روی



شکل ۸. تقسیم نیروی وزن برف بر دو مؤلفه A و B در سطح شیب‌دار

شیب رویشگاه (α) رابطه ذیل را دارند:

$$B = W \sin \alpha, A = W \cos \alpha \quad [۶]$$

که نیروی A باعث فشرده‌تر شدن توده برف و یخ به سطح خاک و شاخه‌ها می‌گردد. در اثر این نیرو شاخه‌های گیاهان به طرف سطح خاک فشرده می‌شوند، و چون شاخه‌ها خمیده شده‌اند، لذا به صورت دایم با نیروی A مقابله می‌کنند تا از درون برف خارج گردند. نیروی B باعث حرکت توده برف و یخ به طرف پایین شیب می‌شود. هر چه شیب زیادتر باشد، زاویه α منفرجه شده و $\cos \alpha$ به طرف یک میل می‌کند، در نتیجه B نیز افزایش یافته، به وزن توده برف نزدیک‌تر می‌گردد. نیروی B نیروی مخرب برف محسوب می‌شود و بهمن نیز ایجاد می‌کند. طی همین نیرو، توده برف که بوته را با تمام شاخ و برگ در داخل خود دارد، از شاخ و برگ گیاه گون‌گزی آویزان است، و بوته را به همراه خود به پایین سطح شیب دار می‌کشد. در سطوح هموار، $\cos \alpha$ صفر شده و نیروی B حذف می‌گردد. در سر خوردن برف و یخ آویزان از شاخ و برگ به طرف پایین شیب، شاخه‌های متصل به ریشه راست و عمیق مستقر در خاک، با این نیرو مقابله می‌کنند. شاخه‌های محکم آن تا حدی که گیاه قابلیت خمش دارد، همراه توده برف حرکت می‌کنند. اما بعداً شاخه‌ها جا مانده و توده برف به حرکت ادامه داده، بر روی سطح شاخه‌ها می‌لغزد. در اثر این لغزش، کریستال‌های برف و یخ سطح ساقه و

سوم) تأثیر غیرمستقیم بارندگی و حیات وحش. مشاهدات و بررسی‌های صحرایی نشان می‌دهد که خاک در دو طرف بوتۀ این گیاه، در قسمت بالا و پایین محل طوقه و شاخه‌ها اختلاف ارتفاع دارد. خاک و سنگ ریزه‌ها در اثر حرکت برف و باران به طرف پایین حرکت می‌کنند. از طرفی، حرکت حیوانات اهلی و وحشی نیز خاک و سنگ ریزه را به حرکت در می‌آورد. تنه و شاخه‌های گون گزی این خاک‌ها را متوقف و در پشت شاخه‌های خود تثبیت می‌کند. خاک انباشته شده در پشت ساقه، تنش را در گیاه افزایش می‌دهد. در نتیجه ABA و گاز اتیلن در محل تماس تشدید، و موجب مرگ جوانه می‌شود.

نتیجه‌گیری

تغییر شکل درختچه گون گزی در ارتفاعات زاگرس، ناشی از عوامل محیطی است، که در رویشگاه کوه سری و بالای حددار مرز بسیار سرد و برف‌گیر آن، وضعیت غالب و دایمی دارد. این عوامل مرگ گونه‌های درختی و درختچه‌ای را موجب می‌گردد. اما گون گزی با مکانیسم‌های داخلی خود، یعنی واکنش‌های فیزیولوژیک، با این عوامل محیطی مقابله می‌کند. واکنش‌های فیزیولوژیک گیاه، که در تولید ABA و گاز اتیلن به خوبی عمل می‌کنند، یک مزیت اکولوژیک در رشد گون گزی سازگار به رویشگاه بالای حددار مرز و رویشگاه کوه سری محسوب می‌گردد. طی این واکنش‌ها، گیاه با محیط سازگاری پیدا کرده، و از شکسته شدن شاخه‌های خود در مسیر عکس حرکت برف و یخ جلوگیری می‌نماید.

سپاسگزاری

از مسئولین محترم امور پژوهشی دانشگاه صنعتی اصفهان و دانشکده منابع طبیعی، به خاطر تأمین بودجه این طرح قدردانی می‌شود. هم چنین، از سرکار خانم مهندس مینا عقدایی به خاطر همکاری در بررسی‌های صحرایی، و آقایان دکتر علی اکبر رامین و دکتر قدرت الله سعیدی، که در آنالیز و تحلیل داده‌ها هم فکری کرده‌اند، سپاسگزاری می‌نماید.

جوانه، تنش سرمایی را در آن جوانه تشدید کرده، ABA تولید می‌شود. حضور ABA در جوانه‌های سمت بالای شاخه، رشد آنها را به تأخیر می‌اندازد، و موجب کوتاهی طول شاخه‌های آن جوانه‌ها می‌گردد. اختلاف رشد جوانه در مراحل اولیه زندگی گیاه، که در مقیاس کوچک اتفاق می‌افتد، بیشترین تأثیر را در تشکیل تاج گیاه گون گزی دارد. این نوع تأثیر در سال‌های اولیه رشد گیاه است، و به مرور که گیاه بزرگ‌تر می‌شود، با ازدیاد ارتفاع و نیز طولیل شدن شاخه‌ها، گیاه کمتر در زیر برف مدفون می‌گردد. این گیاهان تا حدی تغییر شکل پیدا می‌کنند، که به وضوح قابل مشاهده است. این حالت در گروه‌های سه، چهار و تا حدودی نیز در گروه پنج اتفاق می‌افتد.

در گیاهان بزرگی که در شیب‌های متوسط و تند قرار دارند، انتهای شاخه‌ها در جهت شعاع D، فقط در ریزش شدید و سنگین برف در آن مدفون می‌گردند. در حالی که شاخه‌های طرف شعاع U، که به زمین نزدیک‌ترند (شکل ۱)، در طول فصل سرما، به دفعات در برف مدفون می‌گردند و در تنش سرمایی بیشتر و طولانی‌تری قرار می‌گیرند. در این گیاهان، شاخه‌های شعاع D به سرعت ABA را از دست داده، اکسین و سیتوکنین رشد آنها را تشدید می‌کند. ولی شاخه‌های شعاع U که در تنش سرمایی هستند، تحت تأثیر ABA در دوره خواب باقی می‌مانند. شاخه‌های واقع در دو طرف شعاع‌های L و R، با شرایط حد وسط شعاع U و D مواجه هستند. در نتیجه، رشد آنها در بین دو حد رشد حداکثر شاخه‌های شعاع D و حداقل شاخه‌های شعاع U قرار می‌گیرد (شکل ۶).

در زمین‌های بسیار شیب‌دار و تندگروه شش، و به ویژه گروه هفت آنالیز خوشه‌ای و شیب‌های تندتر از ۷۰ درصد، رشد فقط در شاخه‌های شعاع D امکان‌پذیر است، زیرا فشار مکانیکی برف که خراش و ساییدگی جوانه‌ها را موجب می‌گردد، باعث تولید ABA می‌شود، و در شرایط حاد هم تولید گاز اتیلن در محل تنش تشدید می‌گردد. گاز اتیلن موجب پیری و مرگ جوانه تحت تنش می‌شود. حذف جوانه از یک طرف ساقه نیز حذف شاخه را در همان طرف به دنبال خواهد داشت.

منابع مورد استفاده

۱. آرمسترانگ، ب. ر. و. و. ناکس. ۱۳۷۷. کتاب بهمن. دانشگاه تهران.
۲. ثابتی، ح. ۱۳۵۵. جنگلها، درختان و درختچه‌های ایران. وزارت کشاورزی، تهران.
۳. جوانشیر، ک. ۱۳۵۵. اطلس گیاهان چوبی ایران. انجمن ملی حفاظت منابع طبیعی و محیط انسانی، تهران.
۴. خواجه‌الدین، س. ج. ۱۳۶۵. طرح جامع توسعه چهارمحال و بختیاری. جلد چهارم «جنگل»، وزارت برنامه و بودجه.
۵. کریمی، م. ۱۳۶۶. گزارش آب و هوای منطقه مرکزی ایران. دانشگاه صنعتی اصفهان.
۶. هالیدی، د. و. ر. رزینیک. ۱۳۶۹. فیزیک (جلد اول). مرکز نشر دانشگاه تهران.
7. Alejandro, R. F. 1987. Modification of the *Adesmia horida* Bushes Due to Snow Weight at the Paramillo De Uspallata, Mendoza, Argentina. In: C. J. Goraon & J. W. Hornbeck (Compiler), Proceeding of the "International Symposium on Ecological Aspects of Tree-Ring Analysis, August 17-21, 1986", Marymount College.
8. Davis, P. H. 1970. Flora of Turkey. University of Edinburgh Press, Vol. 3, p. 121, Edinburgh.
9. Dolukhanov, A. G. 1978. The timberline and the subalpine belt in the Caucasus Montains, USSR. Arctic and Alpine Res. 10(2): 409-422.
10. Ellenberg, H. 1988. Vegetation Ecology of Central Europe. Cambridge Univ. Press, p. 731, Cambridge.
11. Gardner, J. S. 1983. Observations on erosion by wet snow avalanches, Mount Rae area, Alberta, Canada. Arctic and Alpine Res. 15(2): 271-274.
12. Grace, J. 1977. Plant Response to Wind. Academic Press, p. 204, London.
13. Gray, D. M. and D. H. Male. 1981. Handbook of Snow, Principles, Processes, Management and Use. Pergamon Press, p. 776, Toronto.
14. Hamlyn, G. J. 1992. Plants and Microclimate, A Quantitative Approach to Environmental Plant Physiology, Cambridge.
15. Hugh, G. and J. R. Gauch. 1986. Multivariate Analysis in Community Ecology. Cambridge Univ. Press, p. 298, Cambridge.
16. Langham, E. J. 1985. Physics and Properties of Snowcover. In: Snow Handbook. pp. 275-338.
17. Lavoie C. and S. Payette. 1992. Black spruce growth forms as a record of a changing winter environment at treeline, Quebec, Canada. Arctic and Alpine Res. 24(1): 40-49.
18. Levitt, J. 1972. Responses of Plant to Environmental Stresses. Academic Press, p. 697, New York.
19. Mc Kay, G. A. and D. M. Gray. 1987. The Distribution of Snowcover, In: Snow Handbook, pp. 153-190.
20. Muller-Dombois, D. and H. Ellenberg. 1974. Aims and Methods of Vegetation Ecology. John Willey, p. 574, New York.
21. Norton D. A. and W. Schonenberger. 1984. The growth forms and ecology of *Notofagus soandri* at the alpine timeberline, Craigieburn Range, New Zealand. Arctic and Alpine Res. 16(3): 361-370.
22. Osterkamp, W. R. and C. R. Hupp. 1987. Dating and interpretation of debris flows by geologic and botanical methods at Whitney Creek Gorge, Mount Shasta, California. pp. 157-163. In: J. E. Costa, and G. F. Wicczorek (Eds.), Debris Flows/Avalanches: Process, Recognition and Mitigation. The Geol. Soc. of Am., Boulder, Colorado, USA.
23. Parsa, A. 1947. New Species and Varieties of the Persian Flora. Kew Bulletin, Vol. 2, pp. 17-22.
24. Pickett, S. T. A. and J. S. Kempf. 1980. Branching patterns in forest shrubs and understory trees in

- relation to habitat. *New Phytol.* 86: 219-228.
25. Podlech, D. 1986. Taxonomic and Phytogeographical Problems in *Astragalus* of the Old World and South West Asia. *In: Proceedings of the Royal Society of Edinburgh, Biological Sciences*, pp. 37-43.
26. Salisbury, F. B. and N. G. Marinus. 1985. The Ecological Role of Plant Growth Substances. *In: R. P. Pharis and D. M. Reid (Eds.), Hormonal Regulation of Development*. Springer-Verlag, p. 887, Berlin.
27. Townsend, C. C. and E. Guest. 1974. Flora of Iraq. Ministry of Agriculture & Agrarian Reform, Vol. 3, p. 326.
28. Tranquillini, W. 1979. Physiological Ecology of the Alpine Timberline. Springer-Verlag, p. 137, Berlin.
29. Treshow, M. 1970. Environment and Plant Response. McGraw-Hill, p. 422, New York.
30. U. S. Army Corp. of Engineers. 1956. Snow Hydrology. U. S. Dept. Commer., Washington D. C.
31. Wardle, P. 1977. Japanese timberlines and some geographic comparisons. *Arctic and Alpine Res.* 9(3): 249-258.
32. Zohary, M. 1973. Geobotanical Foundations of the Middle East. Gustav Fischer Verlag, Vol. 1, P. 239, Stuttgart.