

بررسی عوامل مؤثر در ذخیره سازی رطوبت خاک، با استفاده از زیرشکن تبدیلی

طراحی تیغه و مکانیزم تزریق سبوس برنج در خاک، در کاربرد زیرشکن تبدیلی

نادر ساکنیان دهکردی^۱، برات قبادیان^۱ و سعید مینایی^۲

چکیده

دستگاهی که بتواند مالچ را در داخل خاک تزریق کند و ظرفیت نگهداری رطوبت خاک را بهبود بخشد مورد نیاز است. هدف از این پژوهش، طراحی و ساخت یک دستگاه زیرشکن با تیغه و مکانیزمی است که بتواند سبوس برنج را در خاک تزریق کند. پارامترهای مورد نظر در عملیات زیرشکن مورد توجه قرار گرفته، و شیوه ارائه شده می‌تواند به عنوان روشی خاص برای تزریق سبوس مطرح گردد. دستگاه پس از طراحی و ساخت به آسانی به وسیله تراکتور به کار گرفته شد. عملیات زیرشکنی و تزریق سبوس در عمق‌ها و مقادیر مختلف در زیر خاک به خوبی انجام گرفت. این شیوه به عنوان روشی تلفیقی به نمودارهای حفاظتی، که توسط مورگان ارائه شده است، اضافه می‌گردد.

واژه‌های کلیدی: زیرشکن، رطوبت خاک، خاک ورزی، مالچ پاشی، حفاظت خاک

مقدمه

خواهد بود. با توجه به نیاز گیاه به مواد آلی و حاصل خیر کننده، عملیات زیرشکنی به این هر دو کمک می‌کند (۴ و ۸). معمولاً خاک‌های زیرین حاصل خیزی کمتری دارند. عملیات زیرشکنی و افزودن مواد حاصل خیز کننده در زیر خاک باعث افزایش محصول می‌گردد. عملیات زیرشکنی همراه با تزریق و خرد کردن بقایای گیاهی، می‌تواند مؤثر واقع گردد (۱۲). شیوه‌ای که تاکنون انجام گرفته به مالچ پاشی قائم^۳ مشهور

از آن جا که عملیات خاک‌ورزی، به منظور آماده سازی بستر بذر، آماده سازی جایگاه ریشه و جلوگیری از رقابت گیاهی انجام می‌شود، غالباً عملیات زیرشکنی^۳ خاک به عنوان روشی برای رسیدن به این اهداف مورد نظر بوده است. چون عملیات زیرشکنی، خاک را در عمق‌های بیشتری می‌شکافد، باعث سهولت نفوذ پذیری آب باران و نفوذ بهتر ریشه می‌گردد. از سوی دیگر، عملیات زیرشکنی در بهبود وضعیت ریشه مؤثر

۱. استادیار ماشین‌های کشاورزی، دانشکده کشاورزی، دانشگاه شهرکرد

۲. استادیار ماشین‌های کشاورزی، دانشگاه تربیت مدرس

3. Subsoiling

4. Vertical Mulching

هیدرلی و همکاران (۷)، در سال‌های ۱۹۹۴-۱۹۹۵ واکنش گندم و لویای روغنی را نسبت به عملیات خاک‌ورزی در بسترسازی بذر بررسی نمودند. نتیجه آن توصیه بیشتر به عملیات زیرشکنی بوده است. در نتایج حاصله آمده است، کشت تک محصولی گندم رضایت بخش نیست. هم چنین، هزینه نگهداری حالت آیش تابستانه برای کشت تک محصولی زمستانه گندم، شیوه شایسته‌ای برای افزایش محصول نمی‌باشد.

برناکی و همکاران (۳) و کپنر (۲)، در مورد طراحی تیغه و سایر ادوات خاک‌ورزی تحلیل‌های جامعی ارائه داده‌اند، که در قالب فرمول‌ها و نمودارهای مختلف قابل دسترسی است.

در زمینه استفاده از فناوری زیرشکنی و استفاده از مالچ (سبوس برنج)، به عنوان ماده‌ای که در حفاظت خاک کاربردی مؤثر دارد، به کارگیری دستگاهی که بتواند مالچ را در زیر خاک تزریق کند، و سرانجام بررسی نتایج حاصله، موضوع اصلی این پژوهش است. بنابراین، طراحی تیغه و مکانیزم تزریق سبوس، که از مهم‌ترین قسمت‌های دستگاه هستند، مورد توجه قرار گرفته و ارائه گردیده است. در نهایت کاربرد زیرشکن تبدیلی، به عنوان روش تلفیقی حفاظت خاک معرفی می‌گردد.

مواد و روش‌ها

طراحی دستگاه زیرشکن تبدیلی بر پایه تزریق مالچ سبوس در زیر خاک صورت می‌گیرد. به این معنی که دستگاه ضمن شکستن خاک و ایجاد شیار زیرسطحی، باید طوری عمل کند که بتواند میزان ریزش سبوس را برای نوارهایی با دو سطح مقطع دایره‌ای شکل، به قطرهای ۵ و ۷/۵ سانتی‌متر، امکان‌پذیر سازد. از سوی دیگر، در عمق‌های مختلف زیرشکنی را انجام دهد، بتوان آن را به وسیله تراکتور کشید، و به سادگی کاربرد داشته باشد.

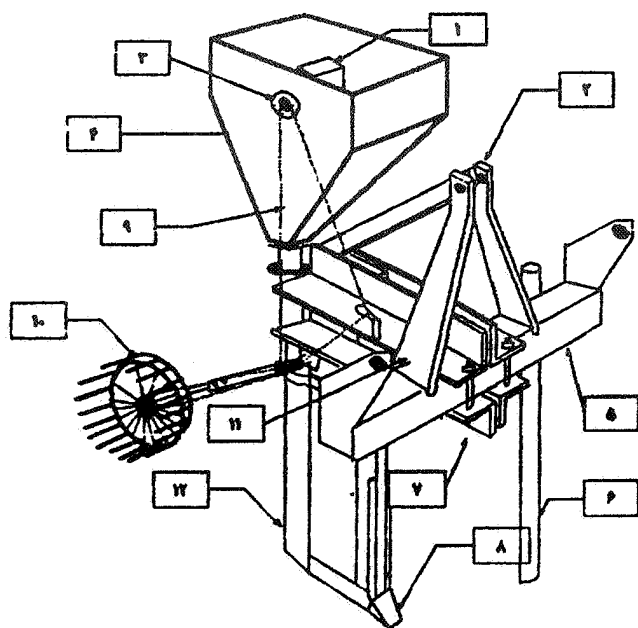
از ویژگی‌های مهم در طراحی دستگاه، وضعیت تیغه و مکانیزم تزریق سبوس در خاک است. با توجه به خصوصیات مورد نظر و محاسبات مربوطه، قطعات طراحی گردید، و

است. در شیار به وجود آمده در عملیات زیرشکنی، از ته شیار تا سطح خاک را با مالچ پر می‌کنند. در مالچ پاشی قائم شیار با خاک بسته نمی‌شود، و اگر روی خطوط تراز مشخص انجام شود، در کنترل رواناب بسیار مؤثر خواهد بود (۹).

قبادیان و عراقی (۶)، با اشاره به مالچ پاشی قائم به عنوان یک شیوه مهم در بازنگه داشتن روزه‌ها برای مدت طولانی، به اهمیت سبوس برنج، به منظور پر کردن فضاهای زیرین خاک اشاره داشتند. روش پیشنهادی ایشان استفاده از یک دستگاه زیرشکن است که به وسیله تراکتور کشیده می‌شود. این روش پیشنهادی اجرا نگردیده است.

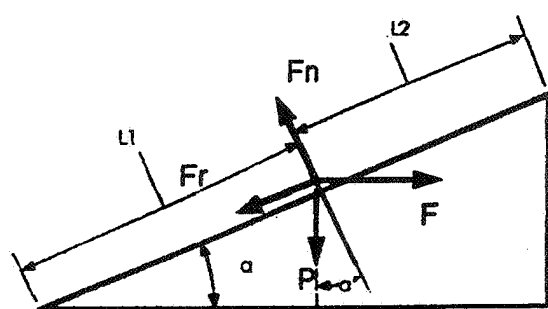
لی و لی (۱۰)، با به کارگیری یک زیرشکن و یک بذر کار ردیفی طراحی شده در چین، فناوری زیرشکنی و مالچ پاشی را با استفاده از کاه بن، میان ردیف‌های ذرت در دو فصل تابستان و پاییز، با عملیات زیرشکنی انجام داده‌اند. نتایج به دست آمده بهبودی ذخیره آب و حفظ رطوبت و حاصل خیزی خاک را در برداشته است. آزمایش‌های مزرعه‌ای افزایش محصول را نیز نشان می‌دهد. در این بررسی، مالچ پاشی سطحی با استفاده از کاه صورت گرفته است.

ایوانس و همکاران (۵)، در پژوهشی، تأثیر عملیات زیرشکنی را بر وزن مخصوص ظاهری و رطوبت خاک بررسی نمودند. ایشان با انجام چهار عمل خاک‌ورزی (شخم پاییزه، چیرل پاییزه، دیسک بهاره، و بدون خاک‌ورزی)، تراکم، رطوبت و مقاومت نفوذپذیری خاک را در بررسی رشد محصول ذرت مطالعه کردند. هم چنین، از پاییز سال ۱۹۸۸ تا ۱۹۹۱، با انجام عملیات روی خاک‌های مختلف، تأثیر آن را بر محصول ذرت در سه فصل برداشت تجزیه و تحلیل نموده و نتیجه گرفتند که، عملیات زیرشکنی بر وزن مخصوص ظاهری و رطوبت خاک، در سال ۱۹۸۹ اثر معنی‌دار داشته است، ولی از سال ۱۹۹۰ تا ۱۹۹۱ این اثر معنی‌دار نبوده است. هم چنین، نتیجه‌گیری کردند که میزان رطوبت خاک عموماً نسبت به افزایش وزن مخصوص ظاهری خاک افزایش پیدا می‌کند. آزمایش‌های انجام شده در عملیات خاک‌ورزی بدون مالچ پاشی بوده است.

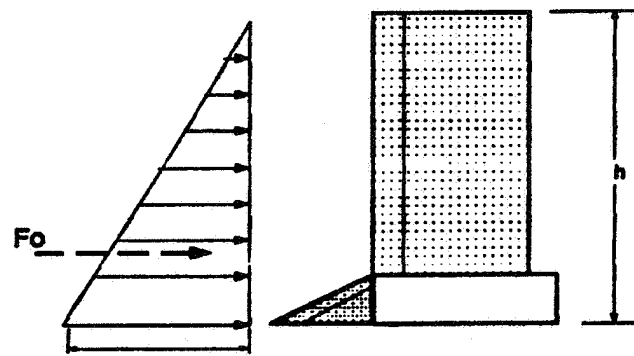


شکل ۱. طرح دستگاه زیرشکن تبدیلی

۱. جعبه دنده
۲. محل اتصال بازوی میانی تراکتور
۳. چرخ دنده‌های شماره ۶ و ۷
۴. مخزن
۵. دیرک اصلی شاسی
۶. پایه نگهدارنده
۷. نبشی متصل به شاسی
۸. تیغه
۹. زنجیر انتقال نیرو
۱۰. چرخ زمین گرد
۱۱. نبشی متصل به شاسی
۱۲. لوله ریزش سبوس



شکل ۲. توازن نیروهای وارد بر توده خاک روی تیغه



شکل ۳. نیروی مؤثر بر ساقه و تیغه زیرشکن

خاک (P)، جنس خاک (μ) و نیروی مقاوم در انتقال خاک (F) دارد. بنابراین، تغییر در هر یک، باعث تغییر در اندازه زاویه تیغه

در نهایت با ساخت آنها و پیوند به یکدیگر، دستگاه شکل گرفت. شکل ۱ نمایی از دستگاه را نشان می‌دهد.

طراحی تیغه

طراحی تیغه بر پایه برش و نفوذ در خاک انجام می‌پذیرد. عوامل مورد توجه در طراحی، مقدار مطلوب طول تیغه و زاویه تیغه با افق می‌باشند. مقدار مجاز زاویه تیغه را می‌توان از توازن نیروها محاسبه نمود. با توجه به شکل ۲، با بررسی نیروهای مؤثر، معادلاتی به دست می‌آید که به وسیله آن مقدار زاویه تیغه مشخص می‌گردد و رابطه زیر حاصل می‌شود:

$$F_n = \frac{F_r}{\mu} \Rightarrow \frac{F_r}{\mu} - P \cos \alpha - F \sin \alpha = 0$$

$$F_r = F \cos \alpha - P \sin \alpha \Rightarrow F_r = \mu (P \cos \alpha + F \sin \alpha)$$

$$\Rightarrow F \cos \alpha - P \sin \alpha = \mu P \cos \alpha + \mu F \sin \alpha$$

$$\Rightarrow \operatorname{tg} \alpha = \frac{F - \mu P}{\mu F + P} \quad [1]$$

رابطه ۱، حداکثر مقدار زاویه تیغه را نشان می‌دهد (۱). هم چنین، بیانگر آن است که مقدار زاویه بستگی به نیروی وزن

می‌گردد.

هر لایه تقریباً یک هرم ناقص خواهد بود و قاعده کوچک آن سطح تیغه می‌باشد. بنابراین، وزن گوه خاک (P)، که بر تیغه مؤثر است، با توجه به ابعاد تیغه به دست می‌آید. برای محاسبه این وزن، از حجم گوه خاک به صورت هرم ناقص استفاده می‌گردد.

با توجه به شکل ۶، حجم گوه خاک برابر است با:

$$V = k \times (h.l.a)$$

k ضریبی است که با توجه به بافت و رطوبت خاک در ایجاد حجم توده خاک متفاوت است، و این که چند برابر حجم منشور میانی است، در محاسبات به کار می‌رود. حداکثر این ضریب هنگامی است که زاویه هرم ۴۵ درجه باشد (زاویه‌ای که تنش برشی در آن ماکزیمم است). با آزمایش‌های مختلف می‌توان محدوده آن را به دست آورد.

حجم برحسب سانتی متر مکعب به دست می‌آید. با تبدیل واحدها و اعمال وزن مخصوص خاک و شتاب ثقل، P قابل محاسبه خواهد بود:

$$P = \frac{k(a.l.h) \times \rho \times g}{1000} \text{ (N)}$$

$$\Rightarrow P = \frac{k(a.l.h) \times \rho \times g}{10^6} \text{ (kN)} \quad [6]$$

از طرفی،

$$\sin \alpha = \frac{e}{l} \quad [7]$$

با جای‌گزینی رابطه ۷ در رابطه ۶، نتیجه خواهد شد:

$$P = \frac{k.a.e.h.\rho.g}{10^6 \sin \alpha} \text{ (kN)} \quad [8]$$

با اعمال روابط ۵ و ۸ در رابطه ۱، خواهیم داشت:

$$\operatorname{tg} \alpha = \frac{\frac{F_d(\gamma e h - e^2)}{h} - \frac{k.\mu.a.e.h.\rho.g}{(10^6)\sin \alpha}}{\frac{\mu.F_d(\gamma e h - e^2)}{h} + \frac{k.a.e.h.\rho.g}{(10^6)\sin \alpha}} \Rightarrow$$

$$\operatorname{tg} \alpha = \frac{10^6.F_d(\gamma e h - e^2)\sin \alpha - k.\mu.a.e.h^2.\rho.g}{10^6\mu.F_d(\gamma e h - e^2)\sin \alpha + h.a.e.h^2.\rho.g}$$

$$\frac{\sin \alpha}{\cos \alpha} = \frac{10^6.F_d(\gamma e h - e^2)\sin \alpha - k.\mu.a.e.h^2.\rho.g}{10^6\mu.F_d(\gamma e h - e^2)\sin \alpha + h.a.e.h^2.\rho.g} \quad [9]$$

نیروی کشش زیرشکن برای هر سانتی متر عمق کار ارائه شده است (۲) و برای عمق‌های مختلف محاسبه می‌گردد. اگر این نیرو برابر F_d باشد، کل نیروی مؤثر بر زیرشکن F_0 (برابر نیروی کشش) در عمق h سانتی متری، برابر است با:

$$F_0 = F_d \times h \quad [2]$$

نیروی مؤثر F_0 ، چون بستگی به عمق دارد، به صورت گسترده و مطابق شکل ۳، بر ساقه زیرشکن عمل می‌کند. F_0 برابر مساحت مثلث بار خواهد بود.

$$F_0 = \frac{B \times h}{2} \Rightarrow B = \frac{2 \times F_0}{h}$$

با استفاده از رابطه ۲، نتیجه می‌شود:

$$B = 2 \times F_d \quad [3]$$

بخشی از کل بار بر تیغه مؤثر است، بنابراین، میزان نیروی مؤثر بر تیغه مطابق شکل ۴، به دست می‌آید.

با توجه به شکل ۴:

$$\frac{h-e}{h} = \frac{b}{B} \Rightarrow b = \frac{B(h-e)}{h}$$

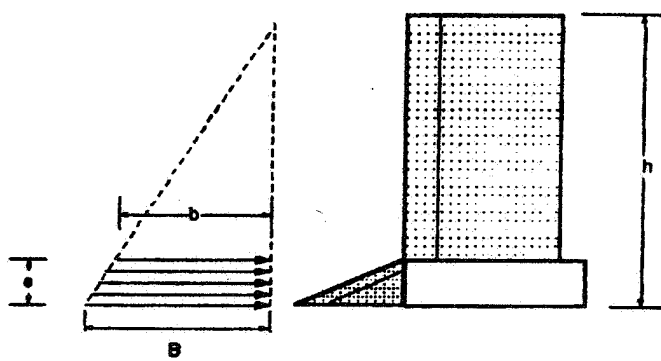
$$\Rightarrow F = \frac{(B+b) \times e}{2} \Rightarrow F = \frac{\left[B + \left(\frac{B(h-e)}{h} \right) \right] \times e}{2}$$

$$\Rightarrow F = \frac{e \times h \times B + B \times e(h-e)}{2 \times h} \quad [4]$$

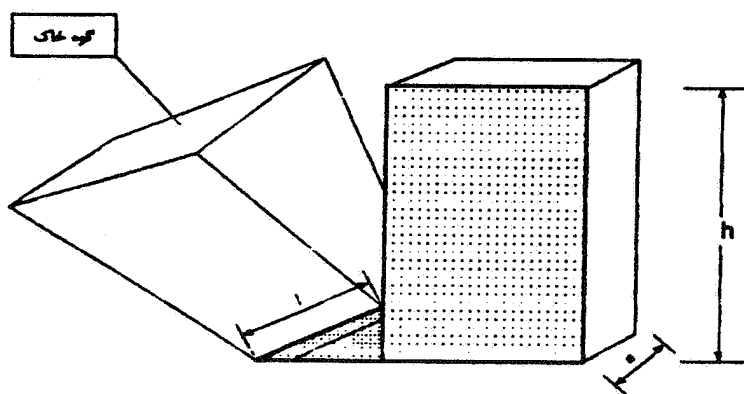
F نیروی مؤثر بر تیغه می‌باشد. با جای‌گزینی رابطه ۳ در رابطه ۴، نتیجه می‌شود:

$$F = \frac{F_d (\gamma e h - e^2)}{h} \quad [5]$$

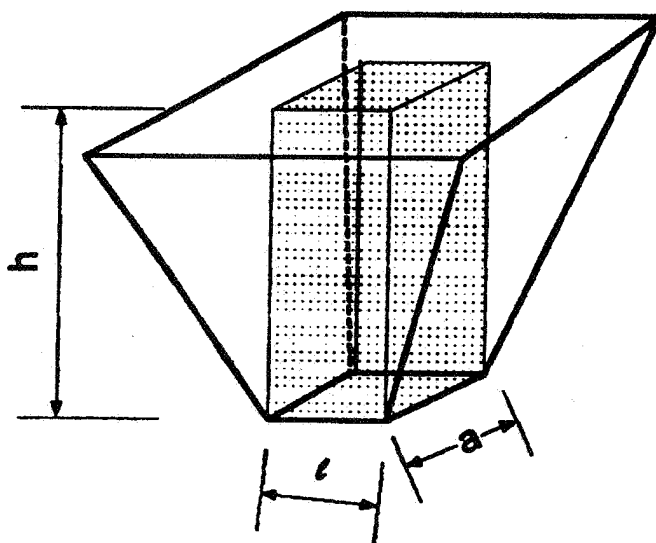
سطح تماس خاک با تیغه همان سطح تیغه است، که هر چه به سطح خاک نزدیک‌تر شویم، به دلیل پیوستگی ذرات خاک، افزایش پیدا می‌کند. بسته به نوع بافت و رطوبت خاک، محل گسستگی خاک معلوم نیست، و نمی‌توان زاویه مشخصی برای آن قائل شد، ولی به صورت لایه لایه شکسته می‌شود (۲)، که



شکل ۴. نیروی مقاوم مؤثر بر تیغه



شکل ۵. تأثیر گوه خاک بر تیغه



شکل ۶. حجم تقریبی خاک

زمین گرد به عنوان پارامتر اصلی در نظر گرفته می شود. اگر قطر چرخ ۴۰ سانتی متر باشد، محیط چرخ (Lw)، مقدار پیش روی در یک دور گردش چرخ خواهد بود. یعنی:

$$Lw = 40 \times \pi \Rightarrow Lw = 125/66 \text{ cm} \quad [11]$$

یکی از پارامترهای مورد نظر این پژوهش نوارسازی سبوس با قطر ۷/۵ سانتی متر است. بنابراین، محاسبات برای دستیابی به این هدف است. سپس با تغییر چرخ دنده های ارتباطی، ریزش برای قطر ۵ سانتی متر نیز تنظیم می گردد.

با توجه به شکل ۸، حجم سبوس تزریق شونده در زیر خاک (Vw_۱)، به ازای یک دور چرخ زمین گرد مشخص می شود.

$$Vw_1 = S_1 \times Lw \Rightarrow Vw_1 = \frac{7/5 \times \pi}{4} \times 125/66$$

$$\Rightarrow Vw_1 = 5550 \text{ cm}^3 \quad [12]$$

Vw_۱، حجم مقدار سبوسی است که باید در یک دور چرخ زمین گرد در خاک تزریق گردد، و S_۱ سطح مقطع نوار سبوس است. برای طراحی مکانیزم تزریق کننده از یک پیچ ارشمیدس (هلیس) با مشخصات شکل ۹، استفاده می شود.

حجم گام هلیس، یا حجم جابه جا شونده در یک دور هلیس (Vh)، برابر خواهد بود با:

$$Vh = \left(\frac{10/5^2 \times \pi}{4} - \frac{2^2 \times \pi}{4} \right) \times 5/3 = 442 \text{ cm}^3$$

برای تزریق مقدار حجم سبوس در یک دور چرخ زمین گرد، یعنی ۵۵۵۰ سانتی متر مکعب سبوس، تعداد دور هلیس برای انجام این عمل محاسبه می گردد.

$$Vw \div Vh = N$$

$$N = 5550 \div 442 = 12/5$$

بنابراین، برای یک دور چرخ، باید محور هلیس تزریق کننده ۱۲/۵ دور بزند تا نواری به قطر ۷/۵ سانتی متر سبوس در زیر خاک پدید آید.

مکانیزم محور هلیس، به وسیله یک جعبه دنده به صورت شکل ۱۰ طراحی می گردد.

با استفاده از روابط مثلثاتی، رابطه ۹ به صورت زیر خواهد شد:

$$\begin{aligned} & (\mu^2 + 1) \left[10^\circ \times (2eh - e^2) \right]^2 F_d \sin^4 \alpha \\ & + \left[(1 + \mu^2)(k.a.e.h^2 \rho.g) - (10^\circ \times (2eh - e^2)) \right]^2 \sin^2 \alpha + \\ & (\mu^2)(10^\circ)(2eh - e^2)(k.a.e.h^2 \rho.g) \sin \alpha \\ & - \mu^2(k.a.e.h^2 \rho.g)^2 = 0 \end{aligned} \quad [10]$$

رابطه ۱۰، یک رابطه کاربردی خواهد بود، که در آن:

$$\alpha = \text{زاویه تیغه} \quad 90^\circ > \alpha > 0^\circ$$

$$F_d = \text{نیروی کشش (عمق kN/cm)}$$

$$h = \text{حداکثر عمق کار زیرشکن (cm)}$$

$$e = \text{ارتفاع تیغه روی ساقه زیرشکن (cm)}$$

$$\mu = \text{ضریب اصطکاک}$$

$$a = \text{عرض تیغه (cm)}$$

$$g = \text{شتاب ثقل (N/kg)}$$

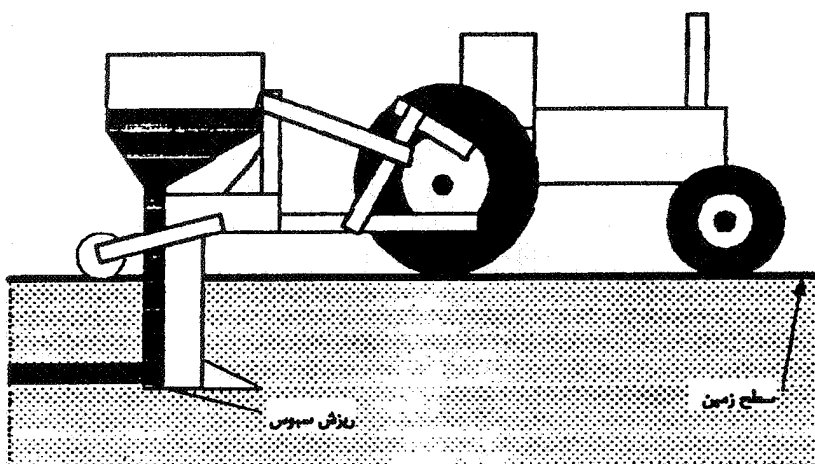
$$\rho = \text{جرم مخصوص خاک (gr/cm}^3\text{)}$$

$$k = \text{ضریب حجم خاک}$$

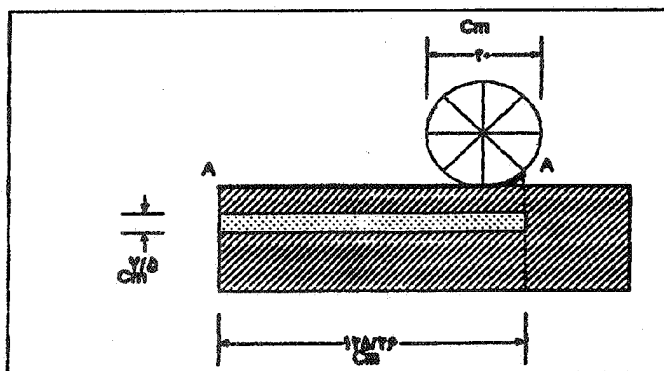
سیستم تزریق سبوس

سیستم تزریق سبوس باید به گونه ای طراحی گردد که بتواند دو وضعیت تزریق با قطر ۵ و ۷/۵ سانتی متر را پدید آورد. منظور از این دو مقدار این است که میزان سبوس با قطر ۵ سانتی متر، با توجه به حرکت تراکتور ۱۹۶۰ سانتی متر مکعب، معادل ۲۳۶/۰ کیلوگرم، و با قطر ۷/۵ سانتی متر، ۴۴۱۵ سانتی متر مکعب، معادل ۵۳۰/۰ کیلوگرم در هر متر پیش روی دستگاه، در خاک نوارسازی گردد. شکل ۷ نمایی از دستگاه زیرشکن و چگونگی ریزش سبوس را در زیر خاک نشان می دهد.

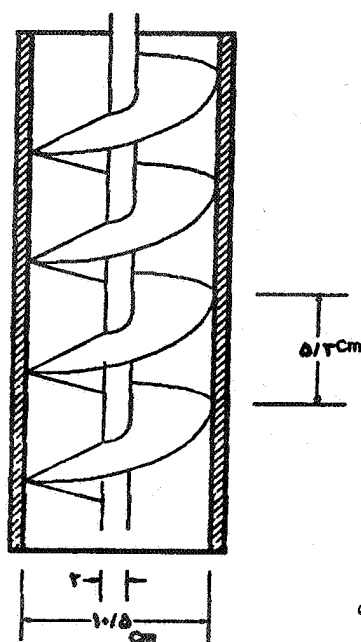
مقدار ریزش سبوس با توجه به سرعت پیش روی دستگاه طراحی می گردد. گردش چرخ زمین گرد، که روی دستگاه نصب می شود، نیرو را به مکانیزم های مربوطه منتقل نموده، باعث ریزش سبوس می گردد. در محاسبات مربوطه، محیط چرخ



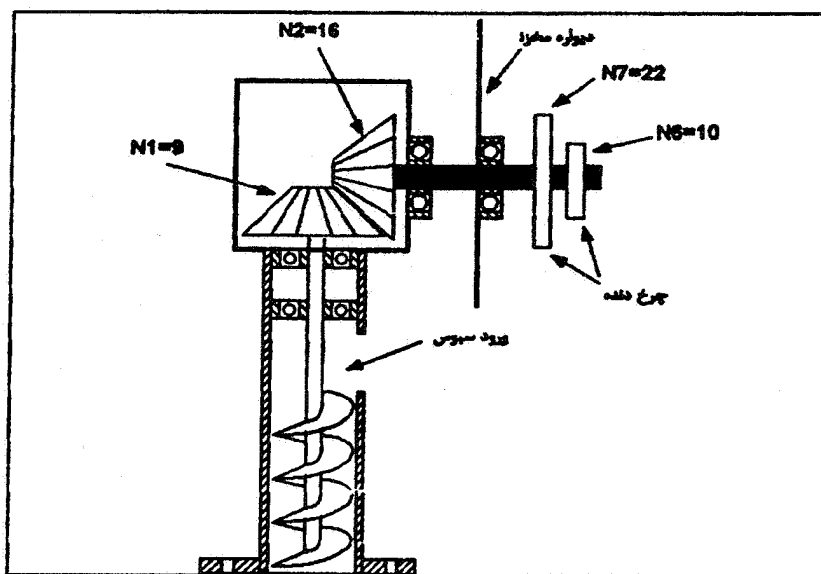
شکل ۷. چگونگی ریزش سبوس



شکل ۸. میزان ریزش سبوس به ازای یک دور چرخ زمین گرد



شکل ۹. پیچ تزریق کننده سبوس



شکل ۱۰. جعبه دنده و محورهای مربوطه

$$n_5 = n_4 \Rightarrow n_4 = 2/81$$

تعداد دنده‌های چرخ دنده شماره ۴، ۱۰ عدد انتخاب می‌شود، بنابراین:

$$n_4 \times N_4 = n_3 \times N_3 \Rightarrow 2/81 \times 10 = 1 \times N_3 \Rightarrow N_3 = 28$$

N_3 تعداد دنده‌های چرخ دنده شماره ۳، هم محور با چرخ زمین گرد است. از سوی دیگر، برای تزریق سبوس با قطر ۵ سانتی متر، نتایج محاسبات به صورت زیر خواهد بود.

$$n_4 = n_5 \Rightarrow n_5 = 3/14$$

$$n_5 \times N_5 = n_6 \times N_6 \Rightarrow 25 \times 2/8 = 3/14 \times N_6 \Rightarrow N_6 = 22$$

چرخ دنده شماره ۷ دارای ۲۲ دنده بوده، و مطابق شکل ۱۱، با چرخ دنده‌های شماره ۲ و ۶ هم محور خواهد بود.

نتایج و بحث

نتایج طراحی تیغه

با استفاده از رابطه ۱۰، می‌توان برپایه مقادیر مؤثر بر تیغه و برخی پارامترهای انتخابی، زاویه آن را محاسبه نمود. نیروی کشش برحسب عمق کار، برای خاک‌های مختلف بین ۱۲۰ تا ۳۸۰ (عمق N/cm) متغیر است (۲)، در این جا از ۳۸۰ نیوتن،

جعبه دنده دارای دو چرخ دنده مخروطی با تعداد ۹ و ۱۶ دنده انتخاب گردیده است. بنابراین، تعداد دور محور افقی (n_4) به دست می‌آید:

$$n_1 \times N_1 = n_2 \times N_2 \Rightarrow 12/5 \times 9 = 16 \times n_2 \Rightarrow n_2 = 7/03$$

n_4 تعداد دور محور چرخ دنده ۱۶ دنده‌ای خواهد بود، که به ازای یک دور چرخ زمین گرد می‌گردد.

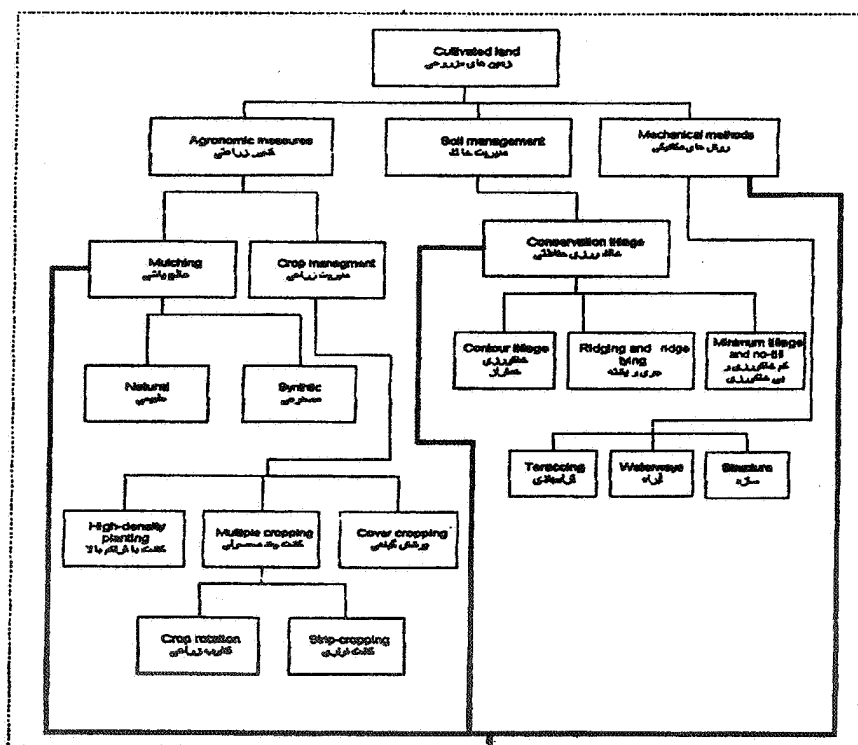
با توجه به قطر چرخ زمین گرد، و با استفاده از چرخ دنده‌های مناسب، تعداد دور مورد نیاز به دست می‌آید (چرخ دنده شماره ۶ با چرخ دنده شماره ۲ هم محور است، در نتیجه دورشان یکسان است). موقعیت سایر چرخ دنده‌ها در شکل ۱۱ نشان داده شده است.

$$n_4 = n_6 \Rightarrow n_6 = 7/03$$

تعداد دنده‌های چرخ دنده شماره ۵، ۲۵ عدد، و چرخ دنده شماره ۶، ۱۰ عدد انتخاب شده است، در نتیجه تعداد دور چرخ دنده شماره ۵ به دست خواهد آمد:

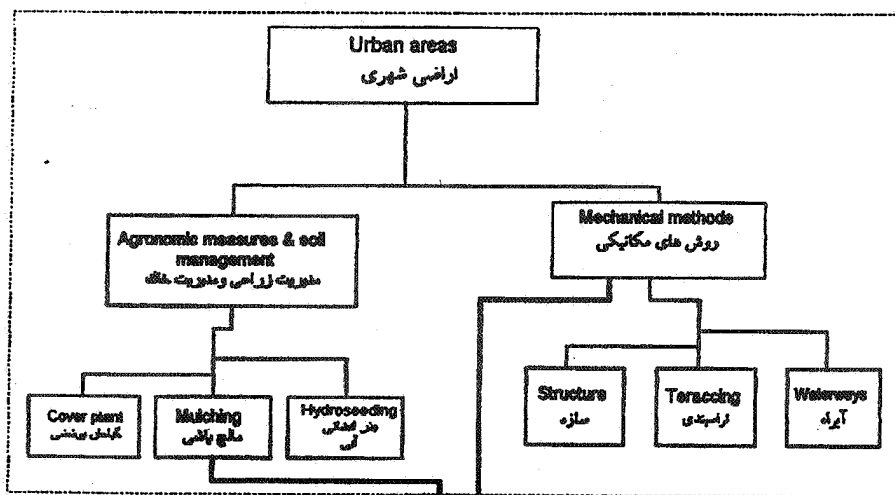
$$n_6 \times N_6 = n_5 \times N_5 \Rightarrow 7/03 \times 10 = n_5 \times 25 \Rightarrow n_5 = 2/81$$

چرخ دنده شماره ۴ با چرخ دنده شماره ۵ هم محور است، در نتیجه:



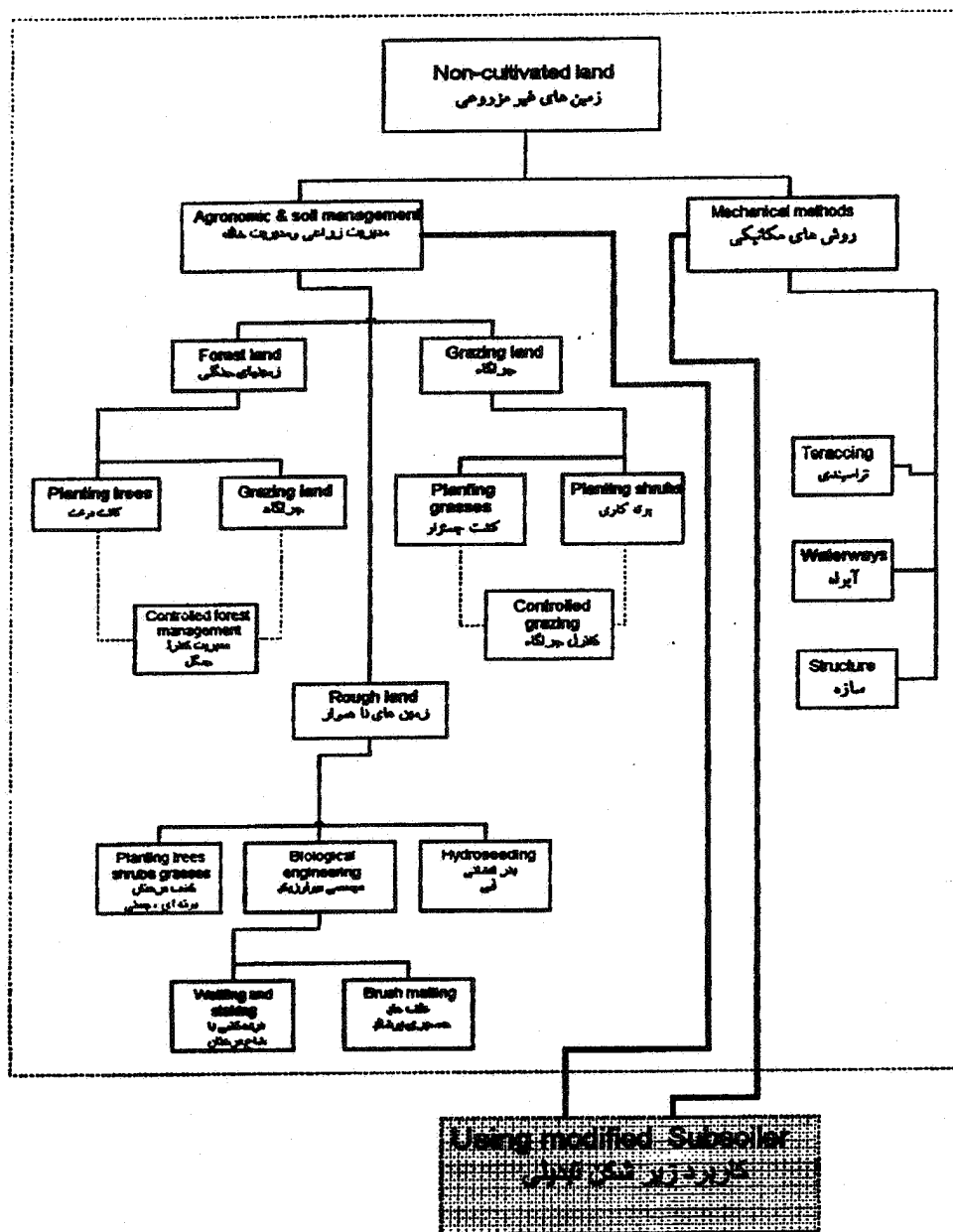
Using modified Subsoiler
کاربرد زمین شکن اصلاحی

شکل ۱۲. روش های حفاظتی در زمین های کشاورزی



Using modified Subsoiler
کاربرد زمین شکن اصلاحی

شکل ۱۳. روش های حفاظتی در زمین های شهری



شکل ۱۴. روش های حفاظتی در زمین های غیرکشاورزی

خوبی نیازهای عملیات را پاسخگو بوده و کاملاً دارای ویژگی های کاربردی است. در طراحی تیغه دستگاه، رابطه ۱۰ به عنوان یک رابطه کاربردی می تواند مورد توجه قرار گیرد. نتایج به دست آمده در جداول ۲ و ۳، به خوبی ارتباط زاویه تیغه را با پارامترهای مرتبط با خاک تأیید می کند. بدین صورت که

تزریق با قطر ۵ سانتی متر را انجام خواهد داد. تمامی چرخ دنده ها با گام یکسان، و با استفاده از زنجیر صنعتی نمره ۵۰ به کار گرفته می شوند.

بررسی نتایج در آزمایش زیرشکن تبدیلی در عملیات مزرعهای، نشان داد که طراحی ابعاد و مکانیزم های دستگاه، به

مشاهده می‌شود، هر چه بافت خاک سنگین‌تر باشد، زاویه تیغه را می‌توان کمتر گرفت. در افزایش نیروی وزن خاک، که ارتباط با بافت و رطوبت خاک دارد نیز، زاویه تیغه می‌تواند کمتر باشد. بدیهی است، در نهایت یک وضعیت مطلوب برای تیغه در نظر گرفته می‌شود. آنچه بیشتر مورد توجه این پژوهش بوده است، بحث نظری رابطه ارائه شده در مورد تیغه می‌باشد. در آزمایش به عمل آمده، سیستم نوارساز سبوس کاملاً رضایت‌بخش بود. برای دقت بیشتر می‌توان سیستم چرخ زمین گرد ماشین را بر پایه استفاده از محور توان دهی تراکتور مورد توجه قرار داد.

مورگان (۱۱)، در مورد حفاظت آب و خاک نمودارهایی ارائه کرده است، که تمامی روش‌های کاربردی موجود را شامل می‌شود. کاربرد دستگاه زیرشکن تبدیلی و شیوه استفاده از مالچ، به عنوان یک روش تلفیقی افزوده به نمودارهای ارائه شده توسط مورگان معرفی می‌گردد. در شکل‌های ۱۲، ۱۳ و ۱۴، نمودارهای مورگان با خط چین و روش استفاده از زیرشکن تبدیلی نشان داده شده است.

منابع مورد استفاده

۱. تابش، ف. ۱۳۵۹. شناخت نظری و عملی ماشین‌های کشاورزی. انتشارات دانشگاه تهران.
۲. شفیعی، س. ا. ۱۳۷۱. اصول ماشین‌های کشاورزی (تألیف کپنر و همکاران). انتشارات دانشگاه تهران.
3. Bernacki, H., J. Haman and C. Kanafojiski. 1972. Agricultural Machines Theory and Construction. PWRIL, Warsaw, Poland.
4. De Roo, H. C. 1956. Subsoiling, plowing, and deep placement of lime or fertilizer in one operation. Agron. J. 48: 476-477.
5. Evans, S. D., M. J. Lindstrom, W. B. Voorhees, J. F. Moncrief and G. A. Nelson. 1996. Effect of subsoiling and subsequent tillage on soil bulk density, soil moisture and corn yield. Soil and Tillage Res. 38: 35-40.
6. Gobadian, B. and M. K. Araghi. 1997. Subsoiling practice for water harness and soil conservation management. Proceeding of the 8th International Conference on Rainwater Catchment System. April 25-29, Tehran, Iran, 2: 1164.
7. Heatherly, L. G., C. D. Elmore, R. A. Wesly and S. R. Spurlock. 1996. Yield and net returns from monocrop winter wheat system and a winter wheat soybean doublecrop system. J. Prod. Agric. 9(1): 61-65.
8. Kohnke, H. and A. R. Bertrand. 1956. Fertilizing the subsoil for better water utilization. Soil Sci. Soc. Am. Proc. 20: 581-586.
9. Kohnke, H. and A. R. Bertrand. 1959. Soil Conservation. McGraw-Hill Book Co., UK.
10. Li, Q. and Y. Q. Li. 1996. The mechanization technology for subsoiling, mulching, non-tillage and furrow-planting. Trans. of the Chinese Soc. Agric. Engin. 12: 132-136.
11. Morgan, R. P. C. 1986. Soil Erosion and Conservation. Longman Group, UK.
12. Spain, J. M. and D. L. McCune. 1956. Something new in subsoiling. Agron. J. 48: 192-193.