

مدل‌سازی آب‌شویی نیترات از خاک تحت کشت سیب‌زمینی با استفاده از شبکه استنتاج تطبیقی فازی - عصبی در ترکیب با الگوریتم ژنتیک

حسین شکفته^{۱*}، مجید افیونی^۱، محمدعلی حاج‌عباسی^۱، حسین نظام‌آبادی‌پور^۲، فریبرز عباسی^۳
و فرید شیخ‌الاسلام^۴

(تاریخ دریافت: ۱۳۹۱/۳/۹؛ تاریخ پذیرش: ۱۳۹۱/۴/۱۰)

چکیده

کاربرد مرسوم کودهای نیتروژنه از طریق آب آبیاری، یکی از مهم‌ترین عوامل افزایش غلظت نیترات آب‌های زیرزمینی نواحی فاریاب می‌باشد. این مسئله، مدیریت آب و عناصر غذایی را برای کاهش آلودگی آب‌های زیرزمینی و افزایش بازده عناصر غذایی ضروری می‌نماید. برای برآورده‌نمودن این نیاز، کودآبیاری قطره‌ای یک جایگزین مناسب می‌باشد. طراحی و اجرای کود آبیاری قطره‌ای نیازمند به دانستن آب‌شویی نیترات از محصولات با ریشه‌ی سطحی نظیر سیب‌زمینی که نمی‌توانند از لایه‌های پایینی خاک عناصر غذایی را جذب کنند، دارد. در این پژوهش، آب‌شویی نیترات از مزرعه‌ی سیب‌زمینی تحت آبیاری و کوددهی قطره‌ای با استفاده از سیستم استنتاج تطبیقی فازی-عصبی (Adaptive Network-based Fuzzy Inference System: ANFIS) در ترکیب با الگوریتم ژنتیک مدل‌سازی و پیش‌بینی گردید. در قسمت اول این مطالعه با استفاده از HYDRUS-2D، آب‌شویی نیترات از خاک شنی تحت کشت سیب‌زمینی در شرایط شدت جریان‌های مختلف قطره‌چکان و مقادیر مختلف کود نیتروژن مدل‌سازی و شبیه‌سازی گردید. نتایج حاصل از شبیه‌سازی HYDRUS-2D برای آموزش و اعتبارسنجی ANFIS جهت پیش‌بینی آب‌شویی نیترات استفاده شد. یافتن شعاع دسته‌ها در ANFIS، با استفاده از الگوریتم ژنتیک انجام گرفت. ضریب همبستگی و درصد خطای مطلق میانگین نسبی بین داده‌های حاصل از مدل ANFIS و مشاهده‌ای برای داده‌های امتحانی به ترتیب ۰/۹۹ و ۰/۶۴ بود. باتوجه به معیارهای ارزیابی مشخص شد که ANFIS با دقت بالایی می‌تواند آب‌شویی نیترات را در شرایط مطالعه‌ی حاضر شبیه‌سازی نماید. هم‌چنین ANFIS می‌تواند عدم قطعیت ناشی از داده‌های مزرعه‌ای را پوشش دهد.

کلمات کلیدی: کودآبیاری قطره‌ای، ANFIS، HYDRUS-2D، الگوریتم ژنتیک و آب‌شویی نیترات

۱. گروه علوم خاک، دانشکده کشاورزی، دانشگاه صنعتی اصفهان

۲. دانشکده برق و کامپیوتر دانشگاه شهید باهنر کرمان

۳. مؤسسه تحقیقات فنی و مهندسی کرج

۴. دانشکده برق و کامپیوتر دانشگاه صنعتی اصفهان

*: مسئول مکاتبات، نویسنده مسئول: hoseinshekofteh@yahoo.com

مقدمه

در مناطقی که کشاورزی از طریق آبیاری انجام می‌گیرد، کاربرد زیاد و دائمی کودهای نیتروژنه به همراه آب آبیاری، مهم‌ترین دلیل افزایش غلظت نترات آب‌های زیرزمینی می‌باشد. بنابراین به عملیات مدیریت آب و خاک جایگزینی به‌منظور افزایش بازده مصرف آب و کود از طریق کاهش میزان آب‌شویی نیتروژن از ناحیه ریشه به آب‌های زیرزمینی، احتیاج می‌باشد. یک روش جایگزین، کودآبیاری (Fertigation) می‌باشد که در آن کودهای محلول از طریق آب آبیاری اضافه می‌شوند (۶). اگر کودهای محلول از طریق آبیاری قطره‌ای اضافه شوند، به آن کودآبیاری قطره‌ای گویند. انجام آزمایشات مزرعه‌ای برای بررسی توزیع آب و عناصر غذایی به‌منظور طراحی و مدیریت آبیاری و کوددهی قطره‌ای، کاری زمان‌بر و پرهزینه می‌باشد. بنابراین یک مدل انتقال املاح که به‌طور مناسبی واسنجی و اعتبارسنجی شده‌باشد، می‌تواند زمان و هزینه مورد نیاز برای بررسی حرکت آب و املاح را تحت شرایط آبیاری قطره‌ای کاهش دهد (۵).

تعدادی از پژوهشگران گزارش نموده‌اند که HYDRUS-2D، ابزار مناسبی برای مدل‌سازی و شبیه‌سازی نیتروژن تحت شرایط آبیاری قطره‌ای می‌باشد (۳، ۱۰، ۱۴ و ۱۶). در مدل‌های حرکت آب و املاح از جمله HYDRUS-2D، عدم قطعیت به‌طور ذاتی در آن‌ها وجود دارد و پارامترهای ورودی مدل، باعث ایجاد عدم قطعیت در خروجی می‌گردند. این مدل‌ها برای محاسبه آب و املاح انتقال یافته، نیاز به داشتن پارامترهایی از قبیل هدایت هیدرولیکی اشباع و غیراشباع، منحنی رطوبتی خاک و شرایط مرزی نظیر بارندگی، تبخیر و تعرق و فشار آب در اعماق مختلف خاک می‌باشند که اندازه‌گیری آنها مشکل و در بعضی شرایط امکان‌پذیر نبوده و هم‌چنین زمان‌بر است. لذا این پارامترها در معرض انواع عدم قطعیت قرار دارند. هم‌چنین اجرای این مدل‌ها برای زمان‌های طولانی نظیر تمام فصل رشد بسیار زمان‌بر است. به‌دلیل تغییرات مکانی زیاد این پارامترها، نتایج مدل حتی برای فواصل دوردست همان منطقه نیز نمی‌تواند استفاده گردد. واسنجی این مدل‌ها نیز مشکل و زمان‌بر می‌باشد (۱۵). در نتیجه به

مدل‌هایی ساده‌تر و با زمان اجرای کمتر نیاز بوده که مدل‌های بر مبنای قواعد فازی از این دسته می‌باشند. مدل‌های فازی دانش‌محور بوده و کارشناس (صاحب نظر) می‌تواند دانش و تجربه خود را در آنها اعمال نماید. در این صورت، زمان محاسبات مدل‌های فازی خیلی کمتر از مدل‌های عددی حرکت املاح می‌باشد.

از مدل‌های بر مبنای قواعد فازی، می‌توان در پیش‌بینی حرکت آب و املاح در ناحیه غیراشباع که بسیار پیچیده می‌باشد، استفاده نمود. مدل‌های فازی ساده و آسان بوده و دارای انعطاف‌پذیری زیادی می‌باشند. در ضمن، نتایج مدل‌های فازی، قابل برون‌یابی به سایر نقاط می‌باشد. در مدل‌های فازی، مشکل عدم قطعیت و عدم دقت پارامترها نیز حل می‌گردد.

سیستم استنتاج تطبیقی فازی عصبی (ANFIS)، یک سیستم بر مبنای قواعد فازی می‌باشد که از تئوری شبکه‌های عصبی برای تعیین خصوصیات سیستم فازی (توابع عضویت فازی و قوانین فازی) استفاده می‌نماید. مدل ANFIS منطق فازی و شبکه عصبی را به‌منظور استفاده از ویژگی‌های ریاضی شبکه عصبی در تنظیم سیستم استنتاج فازی ترکیب می‌نماید. این مدل، توانایی زیادی در مدل نمودن توابع غیرخطی دارا می‌باشد. در این مدل خصوصیات مجموعه داده‌های آموزشی سیستم را بر مبنای یک معیار خطا تنظیم می‌نماید (۲۰).

منطق فازی ابتدا توسط یک ایرانی‌تبار به نام زاده (۳۶) ارایه گردید. منطق فازی به‌طور موفقیت‌آمیزی در مسائل مربوط به منابع آب و علوم مهندسی محیطی، نظیر مدل‌سازی نفوذ آب به درون خاک (۸)، پیش‌بینی خشکسالی منطقه‌ای (۲۹)، مدل‌سازی آب‌شویی نیتروژن و نترات در سطح حوزه آبخیز (۱۸ و ۳۲)، فرآیندهای رواناب-بارندگی و فرسایش خاک (۲۳، ۲۴، ۲۵، ۲۷ و ۲۸ و ۳۴)، مسایل مربوط به کیفیت آب (۴، ۹، ۱۹ و ۲۲) و فرآیندهای مربوط به حرکت املاح و جریان آب استفاده شده‌است (۱۱، ۱۲، ۱۳، ۱۵، ۲۱، ۳۰، ۳۱ و ۳۵).

بردوسی و همکاران (۸) با استفاده از قواعد فازی، نفوذ آب در خاک را بررسی نمودند. آنها گزارش کردند که نتایج به‌دست آمده از قواعد فازی در توافق کامل با نتایج حل معادله ریچاردز

با مدل رگرسیون خطی چندمتغیره، خیلی بهتر بود. گلدال و تانگال (۱۷) با استفاده از شبکه عصبی، ANFIS و یک روش آماری سطح آب یک دریاچه را در ترکیه پیش‌بینی نمودند. آنها گزارش کردند که دقت شبکه عصبی و ANFIS نسبت به مدل آماری در پیش‌بینی سطح آب دریاچه دقیق‌تر بوده‌است. طبق اطلاعات ما تاکنون از منطق فازی برای بررسی انتقال املاح در سطح مزرعه استفاده نشده‌است. پژوهش حاضر با هدف سنجش توانایی مدل ANFIS در ترکیب با الگوریتم ژنتیک برای پیش‌بینی میزان آب‌شویی نترات از یک مزرعه‌ی سیب‌زمینی تحت آبیاری قطره‌ای انجام گردید.

مواد و روش‌ها

خصوصیات منطقه مورد مطالعه

این پژوهش در مزرعه‌ی آموزشی و تحقیقاتی دانشگاه آزاد جیرفت واقع در استان کرمان بر روی یک خاک با بافت شنی انجام شد. این منطقه دارای شرایط آب و هوایی نیمه‌خشک است و متوسط بارندگی سالانه‌ی آن، ۱۷۵ میلی‌متر می‌باشد که ریزش‌های جوی اغلب در فصول زمستان و بهار و بیشترین پراکنش در ماه‌های دی و بهمن بوده و متوسط رطوبت نسبی ۵۵ تا ۶۵ درصد، حداکثر درجه حرارت ۴۹ و میانگین دمای سالیانه ۲۹ درجه سانتی‌گراد می‌باشد. آزمایش‌های مزرعه‌ای در سال زراعی ۱۳۸۹-۱۳۹۰ انجام گردید. فصل کاشت از هفته دوم مهر ماه شروع و برداشت در بهمن ماه انجام گرفت. در این پژوهش، فاصله بین ردیف‌های کاشت ۶۰ سانتی‌متر بود و نوارتپ‌ها موازی با ردیف‌ها و در کنار بوته‌ها قرار داده شدند. فواصل بین بوته‌ها و قطره‌چکان‌ها هر دو ۲۰ سانتی‌متر بود.

برنامه آبیاری و کوددهی

در این پژوهش، آبیاری در روزهای مختلفی بر طبق نیاز گیاه انجام گرفت. آبیاری از طریق قطره‌چکان‌هایی با شدت یک لیتر در ساعت که در کنار بوته‌های سیب‌زمینی قرار داده شده بودند، انجام شد. مقدار آبی که در هر آبیاری اضافه شد، بر حسب نیاز گیاه و

بود. همچنین، نتایج آنها نشان داد که مدل بر مبنای قواعد فازی در شرایط مزرعه، نسبت به معادله‌ی گرین-آمپت از هم‌خوانی بیشتری با واقعیت برخوردار بوده و نفوذ آب در شرایط مزرعه را بهتر برآورد نمود.

دو و همکاران (۱۱) با استفاده از روش بر مبنای قواعد فازی، حرکت املاح در ناحیه‌ی غیراشباع را بررسی کردند. آنها برای به‌دست آوردن قواعد فازی، از یک مجموعه آموزشی که از اجراهای مختلف مدل SWMS-2D حاصل شده بود، استفاده نمودند. این پژوهشگران، ستون خاک را به سلول‌های مختلفی تقسیم نمودند و غلظت املاح سلول بالایی و اختلاف غلظت بین دو سلول کناری را به‌عنوان مقدم (تالی) و برای یک گام زمانی، شدت جریان املاح بین دو سلول را به‌عنوان پاسخ در نظر گرفتند. آنها از این روش نیز برای به‌دست آوردن منحنی رخنه برآمد در یک ستون خاک استفاده نمودند و گزارش کردند که نتایج روش فازی مانند نتایج مدل SWMS-2D و غلظت برآمد اندازه‌گیری شده‌بود.

هاپرلند و همکاران (۱۸) آب‌شویی نترات را از زمین‌های قابل کشت یک حوزه آبخیز با استفاده از روش بر مبنای قواعد فازی بررسی نمودند. آنها برای به‌دست آوردن قواعد فازی و اعتبارسنجی مدل فازی از مدل اکویدرولوژی SWIM استفاده کردند. همچنین برای مدل‌سازی آب‌شویی نیتروژن به‌صورت ماهیانه، از ۱۵ قاعده و هفت متغیر ورودی شامل نزولات جوی، نفوذ، تبخیر و تعرق و اطلاعات راجع به کود و نیتروژن جذب شده توسط گیاه استفاده کردند. آنها همبستگی بین نتایج مدل فازی و SWIM را برای شبیه‌سازی سالیانه و درازمدت نترات به‌ترتیب ۰/۷۸ و ۰/۹۴ گزارش نمودند.

شرستا و همکاران (۳۲) با استفاده از ایجاد یک مدل فازی، حرکت نترات را در سطح حوزه آبخیز بررسی نمودند. آنها برای به‌دست آوردن قواعد فازی از نتایج حاصل از مدل WASIM-ETH و داده‌های مشاهده‌ای استفاده کردند. آنها با استفاده از روش بهینه‌سازی ذوب شبیه‌سازی شده، قواعد فازی را به‌طور خودکار به‌دست آوردند. کارایی مدل فازی در مقایسه

غلظت املاح در محلول خاک ($M L^{-3}$)، q_i شدت جریان آبیاری تنظیم گردید. فواصل بین آبیاری بین دو تا سه روز و طول زمان آبیاری در هر آبیاری، بین دو تا چهار ساعت متغیر بود. کل آب اضافه شده در طول دوره رشد گیاه، ۶۰۰ میلی متر بود. اما در مورد کودهای نیتروژنه با توجه به این که منبع نیتروژن، کود نترات پتاسیم در نظر گرفته شده بود، مقدار ۱۵۰۰ کیلوگرم در هکتار نترات پتاسیم به صورت تقسیمی و یکسان در شش مرحله در طول دوره رشد گیاه تا زمان غده دهی اضافه شد. اولین کوددهی بلافاصله پس از سبز شدن سیب زمینی ها انجام گرفت. زمان کوددهی ۱۰ دقیقه اول ساعت پایانی آبیاری بود.

مقدار رطوبت لایه های مختلف خاک در شروع دوره ی شبیه سازی، به عنوان شرایط اولیه رطوبت خاک و غلظت نترات لایه های مختلف خاک به عنوان شرایط اولیه غلظت املاح در نظر گرفته شد. برای تمامی شبیه سازی ها، فرض شد که جریان آب و نتراتی از گوشه های جانبی ناحیه ی شبیه سازی انجام نمی گیرد و در نتیجه، برای این گوشه ها، برای جریان آب، شرایط مرزی بدون جریان در نظر گرفته شد. با توجه به این که سطح آب زیرزمینی در فاصله ی بسیار دور از مرز پایین ناحیه شبیه سازی وجود داشت و روی ناحیه شبیه سازی تاثیری نداشت، بنابراین برای مرز پایینی ناحیه شبیه سازی و برای جریان آب، شرایط مرزی زه کشی آزاد در نظر گرفته شد. اما برای مرز بالایی، شرایط متغیر با زمان در نظر گرفته شد. با توجه به این که املاح از طریق آب آبیاری اضافه شده بودند، برای مرز بالایی، شرایط مرزی نوع سوم یا کوچی در نظر گرفته شد. توزیع ریشه در طول فصل رشد یکسان فرض شد و حداکثر عمق ریشه ۶۰ سانتی متر در نظر گرفته شد.

HYDRUS-2D نسبت به پارامترهای هیدرولیکی و ضرایب پراکندگی از طریق اندازه گیری میزان رطوبت خاک و غلظت نترات در عمق های ۰-۲۰، ۲۰-۴۰ و ۴۰-۶۰ سانتی متر در ناحیه قطره چکان، و فواصل ۱۵ و ۳۰ سانتی متری از آن واسنجی گردید. در طول دوره ی واسنجی، دوره ی شبیه سازی ۲۶۷ ساعت در نظر گرفته شد که در طی این زمان چهار آبیاری بدون کود و دو آبیاری همراه با کود بود. مقادیر پیش بینی شده به وسیله ی مدل با مقادیر اندازه گیری شده مقایسه گردید و وقتی که معیارهای ارزیابی قابل قبول بودند، پارامترهای کالیبره شده انتخاب شدند.

پس از واسنجی مدل، با استفاده از داده هایی که در واسنجی استفاده نشده اند، ارزیابی قابلیت مدل (اعتبارسنجی) انجام گردید. طول دوره اعتبارسنجی ۳۰۰۰ ساعت معادل با طول دوره رشد گیاه در نظر گرفته شد.

مشاهدات و اندازه گیری ها در این پژوهش، در طول فصل رشد گیاه، در مجموع، ۱۸ مرتبه نمونه هایی از عمق های ۰-۲۰، ۲۰-۴۰ و ۴۰-۶۰ سانتی متری از سطح خاک در محل قطره چکان ها برداشت شد. هم چنین، در فاصله ی ۱۵ و ۳۰ سانتی متری از هر قطره چکان، با استفاده از مته ی دستی نمونه گیری برای اندازه گیری میزان رطوبت و نترات خاک و بررسی تغییرات مکانی و زمانی آنها انجام شد. نترات خاک با روش اسپکتروفتومتری و با استفاده از ماده ی دی سولفونیک اسید انجام گردید (۱).

مشاهدات و اندازه گیری ها

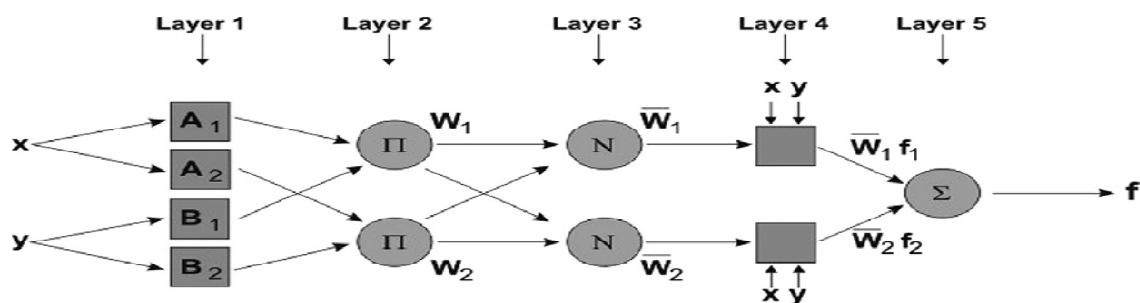
مدل HYDRUS-2D توسط سیمونک و همکاران (۳۳) ارائه شده است که یک مدل تحت ویندوز و پرطرفدار برای تجزیه و تحلیل جریان آب، انتقال املاح و گرما، جذب آب و عناصر غذایی توسط گیاه در شرایط دو بعدی است و قادر به برآورد ویژگی های هیدرولیکی انتقال املاح به روش مدل سازی معکوس می باشد. این مدل می تواند تحت شرایط مرزی مختلف، شرایط مرزی نامنظم یکنواخت و غیریکنواخت به کار رود (۱۵). در

HYDRUS-2D

HYDRUS-2D معادله انتقال املاح به صورت زیر می باشد:

$$\frac{\partial c}{\partial t} = \frac{\partial}{\partial x_i} \left(\theta D_{ij} \frac{\partial c}{\partial x_j} \right) - \frac{\partial q_i c}{\partial x_i} - NU(c, r, z, t) \quad [1]$$

در این معادله θ میزان رطوبت حجمی ($L^3 L^{-3}$)، t زمان (T)، c



شکل ۱. ساختار سیستم استنتاج ANFIS (۵)

دارد. در این مرحله مقادیر تابع ورودی با استفاده از فازی‌سازی‌های مورد نظر، فازی‌سازی می‌شوند. هر ورودی می‌تواند به تعداد لازم تابع عضویت داشته باشد که به‌ازای هر تابع عضویت برای هر ورودی، گره تعریف می‌شود. بنابراین، در لایه‌ی اول برای هر ورودی می‌توانیم به تعداد دلخواه گره یا به‌عبارتی تابع عضویت داشته باشیم.

$$\mu_{A_i}(x) \quad [2]$$

$$\mu_{B_i}(y) \quad [3]$$

لایه‌ی دوم: این لایه که به لایه‌ی مقدم شهرت دارد، لایه‌ای است که در آن به تعداد هر گره، یک قاعده‌ی فازی وجود دارد که اگر p ورودی داشته باشیم و هر ورودی q تابع عضویت داشته باشد، آنگاه به تعداد $p \cdot q$ قاعده فازی در این لایه تشکیل می‌شود. در این لایه، مقادیر وزنی هر گره تعریف می‌شود. حرف n معرف n امین قاعده‌ی فازی می‌باشد.

$$O_{r,n} = W_n = \mu_{A_i}(x) \cdot \mu_{B_i}(y) \quad [4]$$

خروجی هر گره در این لایه، حاصل تأثیر همه‌ی سیگنال‌های ورودی می‌باشد. در این لایه هر گره، وزن n امین (W_n) قاعده فازی را محاسبه می‌کند.

لایه‌ی سوم: در این لایه وزن محاسبه‌شده در هر گره، نرمالیزه می‌شود که از رابطه زیر محاسبه می‌شود. در حقیقت خروجی این لایه، وزن نرمالیزه شده می‌باشد.

$$\bar{w}_{r,n} = \frac{W_n}{\sum W_n} \quad n=1,2,\dots,m^n \quad [5]$$

تعداد گره‌های این لایه، برابر با تعداد گره‌های لایه سوم یعنی $n \cdot m$ می‌باشد.

با فرض این که جبهه رطوبتی در زیر قطره‌چکان متقارن بوده و دبی آب همه‌ی قطره‌چکان‌ها یکسان است، تمام مزرعه به عناصر حجمی معین و یکسانی که قطره‌چکانی در سطح صفحه عمودی قرار دارد، تقسیم شد. الگوی توزیع آب و نیترات در کل مزرعه، می‌تواند توسط آنالیز جریان در این تک واحد حجمی که به‌وسیله‌ی یک قطره‌چکان آبیاری می‌گردد، توصیف شود. چون سیب‌زمینی گیاهی با ریشه‌ی سطحی است، عناصر پایین‌تر از عمق ۶۰ سانتی‌متری به‌عنوان آبشویی در نظر گرفته شدند.

پس از واسنجی و اعتبارسنجی مدل، از آن برای پیش‌بینی آبشویی نیترات از زیر ناحیه ریشه استفاده شد. در این قسمت، سناریوهای مختلفی مدل شدند. شدت جریان قطره‌چکان از نیم لیتر در ساعت تا هشت لیتر در ساعت با فاصله‌ی افزایشی نیم لیتر در ساعت و مقادیر مختلف کود نیترات پتاسیم از ۹۵۰ کیلوگرم در هکتار تا ۲۵۵۰ کیلوگرم در هکتار با فاصله افزایشی ۵۰ کیلوگرم در هکتار متغیر بودند که مجموعاً شامل ۵۲۸ سناریو بودند.

ANFIS

راه معمول برای به‌کارگیری یک الگوریتم یادگیری در فازی این است که سیستم فازی را در یک ساختار همانند شبکه‌های عصبی ارائه کرد (۲۰).

ساختار سیستم استنتاج تطبیقی فازی-عصبی از ۵ لایه تشکیل شده است که در این قسمت عملکرد هر لایه توضیح داده می‌شود. شکل ۱ ساختار ANFIS را نشان می‌دهد.

لایه‌ی اول: خروجی گره‌ها در این لایه با عبارت $O_{l,p,i}$ معرفی می‌شوند که p متغیرهای زبانی ورودی هستند و فرض می‌کنیم که هر متغیر زبانی ورودی به تعداد m تابع عضویت

جدول ۱. خصوصیات سیستم استنتاج فازی مورد استفاده در ANFIS

نوع	سوگنو
روش مورد استفاده برای عملگر AND	حاصلضرب
روش مورد استفاده برای عملگر OR	احتمالی
روش مورد استفاده برای استنتاج	حاصلضرب
روش مورد استفاده برای انبوهش یا تجمع قواعد	ماکزیمم
روش غیرفازی سازی	میانگین وزنی
خطی	خطی

الگوریتم ژنتیک

الگوریتم ژنتیک در قالب عام به دو صورت باینری و حقیقی (پیوسته) قابل پیاده سازی است. الگوریتم وراثتی باینری بیشتر برای مسایل گسسته و حقیقی بیشتر برای مسائل پیوسته استفاده می شود (۲). در این پژوهش با توجه به این که پارامترهایی که بایستی بهینه می شدند، پارامترهای پیوسته ای بودند، در نتیجه از الگوریتم ژنتیک حقیقی استفاده شد. تعریف تابع هدف اولین مرحله کاربرد الگوریتم ژنتیک می باشد و مقدار تابع هدف افراد، وسیله ای برای سنجش میزان شایستگی آنها می باشد. در این پژوهش، به منظور حذف اثر مقیاس متغیرها، از درصد خطای مطلق میانگین نسبی (*Relative Mean Absolute Error Percentage*) به عنوان تابع هدف استفاده شد که فرمول آن به شکل زیر می باشد (۲):

$$RMAPE = \left(\frac{1}{n} \sum_{i=1}^n \frac{|Y(p_i) - Y(o_i)|}{Y(o_i)} \right) \times 100 \quad [8]$$

در این جا $Y(p_i)$ و $Y(o_i)$ به ترتیب نیترا آب شویی یافته ای مشاهده ای و پیش بینی شده و n تعداد داده ها می باشد.

در الگوریتم ژنتیک، ابتدا یک جمعیت اولیه به صورت اتفاقی ایجاد می شود، سپس با استفاده از تابع شایستگی، شایستگی آنها محاسبه می گردد. روش های مختلفی برای انتخاب والدین و نسل بعد وجود دارد. در این پژوهش، از چرخ رولت برای انتخاب والدین و نسل بعد استفاده شد. پس از انتخاب والدین، برای ایجاد نسل بعد، عملگرهای وراثتی بر روی آنها اعمال

لایه چهارم: این لایه به لایه نتیجه شهرت دارد. هر گره در این لایه یک گره سازگار شونده می باشد که به صورت زیر تعریف می شود:

$$o_{4,n} = \bar{w}_n \cdot f_n = \bar{w}_n \cdot (p_n \cdot x + q_n \cdot y + r_n) \quad [6]$$

p_n, q_n, r_n پارامترهای نتیجه هر قاعده می باشند. این لایه هم تعداد گره هایی برابر با گره های لایه ی پیشین دارد.

لایه پنجم: به لایه ی خروجی معروف است. تنها گره موجود در این لایه، عملیات فازی زدایی کردن را با استفاده از روش های مختلفی مانند مرکز ثقل و ... انجام می دهد که رابطه مرکز ثقل به صورت زیر محاسبه می شود (۵):

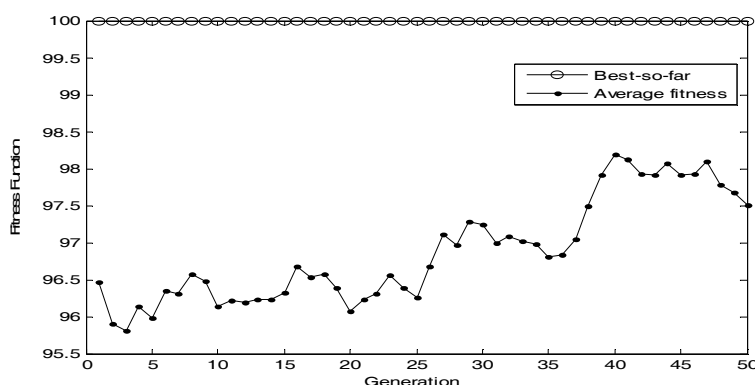
$$o_{5,1} = \sum \bar{w}_n \cdot f_n = \frac{\sum w_n \cdot f_n}{\sum w_n} \quad [7]$$

توسعه سیستم استنتاج تطبیقی فازی عصبی برای پژوهش حاضر

برای ایجاد مدل ANFIS، دو مجموعه داده ورودی شامل شدت جریان قطره چکان و مقادیر مختلف کود و یک مجموعه داده خروجی به نام آب شویی نیترا وجود داشت. به طور کلی ۵۲۸ داده وجود داشت که از حدود ۷۰ درصد آنها برای آموزش مدل و از حدود ۳۰ درصد آنها برای اعتبارسنجی مدل استفاده گردید. در این پژوهش از روش خوشه بندی تفریقی استفاده شد. هم چنین شعاع دسته ها برای ورودی ها و خروجی ها به وسیله الگوریتم ژنتیک تعیین گردید. خصوصیات سیستم استنتاج فازی مورد استفاده در ANFIS در جدول ۱ آورده شده است.

جدول ۲. مقدار پارامترهای الگوریتم ژنتیک

۵۰	تعداد نسل‌ها
۳	تعداد متغیرها
۵۰	تعداد تکرارها
۰/۷	احتمال ترکیب
۰/۱	احتمال جهش



شکل ۲. میانگین بهترین جواب دیده شده و میانگین متوسط شایستگی جمعیت برای نسل‌های مختلف

بود. در نتیجه، مقدار RMAEP برابر صفر به دست آمد. مقادیر این معیارها نشان می‌دهد که ANFIS در ترکیب با الگوریتم ژنتیک به خوبی توانسته است رابطه‌ی بین پارامترهای ورودی (شدت جریان قطره‌چکان و مقادیر مختلف کود) با خروجی (نترات آب‌شویی یافته) را به دست آورده و ابزار بسیار قوی در مدل نمودن آب‌شویی نترات در شرایط پژوهش حاضر می‌باشد. مقادیر معیارهای ارزیابی برای داده‌های امتحانی مدل ANFIS در جدول ۳ ارائه شده‌اند. مقادیر R (ضریب همبستگی) و RMAEP برای داده‌های امتحانی به ترتیب ۱ و ۰/۶۴ بود. مقادیر معیارهای ارزیابی نشان می‌دهند که ANFIS با دقت بالایی توانسته است آب‌شویی نترات از مزرعه سیب‌زمینی تحت آبیاری قطره‌ای را پیش‌بینی نماید.

رابطه بین متغیرهای ورودی و خروجی حاصل از ANFIS و HYDRUS-2D برای داده‌های آزمونی در شکل ۳ نشان داده شده است. همان‌طور که در این شکل دیده می‌شود، نتایج

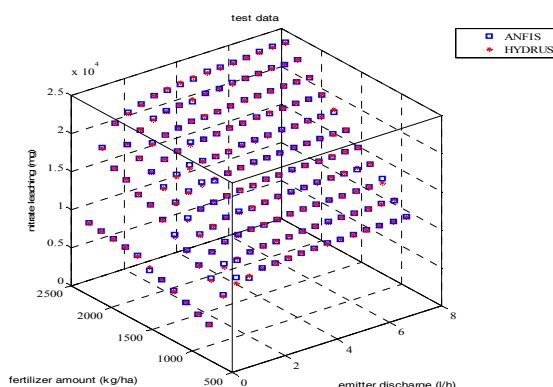
می‌شود و اولین عملگر وراثتی، ترکیب می‌باشد. در این مطالعه از عملگر ترکیب حسابی استفاده شد. پس از عملگر ترکیب، عملگر جهش برای جلوگیری از به دام افتادن الگوریتم در مینیمم‌های محلی اعمال شد. در این پژوهش از عملگر جهش گوسی استفاده شد. پس از ایجاد نسل بعد، معیارهای توقف بررسی شده و چنانچه معیارهای توقف ارضا شده باشند، الگوریتم متوقف می‌گردد. در صورتی که معیارهای توقف ارضا نگردد، الگوریتم دوباره تا حصول شرط توقف ادامه می‌یابد (۲). مقدار پارامترهای الگوریتم ژنتیک برای مدل ANFIS در جدول ۲ نشان داده شده‌اند.

نتایج و بحث

میانگین بهترین جواب دیده شده و میانگین متوسط شایستگی جمعیت برای نسل‌های مختلف برای تعیین مرکز خوشه‌های ANFIS با استفاده از الگوریتم ژنتیک در شکل ۲ نشان داده شده است. بهترین جواب دیده شده در میان ۱۰۰ نسل، ۱۰۰

جدول ۳. مقادیر معیارهای ارزیابی مدل ANFIS

معیارهای ارزیابی	ANFIS
R	۰/۹۹
RMAEP	۰/۶۴



شکل ۳. رابطه بین داده‌های ورودی و خروجی در مدل‌های ANFIS و HYDRUS برای داده‌های آزمونی

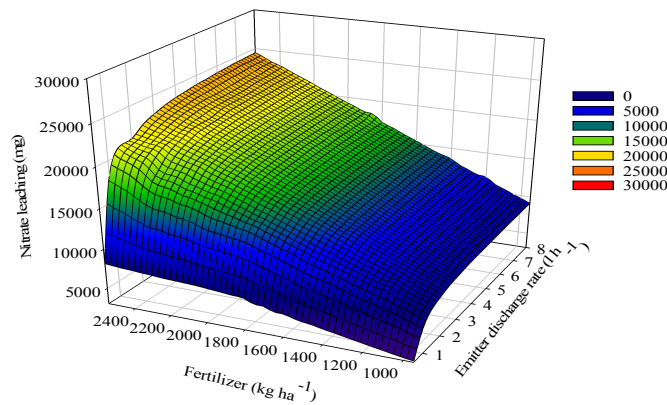
به دلیل این که هم قادر هستند دانش فرد خبره را دخیل نمایند و هم عدم قطعیت را پوشش می‌دهند، توانایی زیادی در مدل نمودن فرایندهای طبیعی دارا می‌باشند. دقت مطالعه حاضر نسبت به مطالعه دو و همکاران (۱۱) بیشتر است. یکی از دلایل آن این است که سیستم فازی به دانش و تجربه فرد بستگی دارد و با توجه به این که حرکت املاح در خاک بسیار پیچیده می‌باشد و شناخت فرد از آن محدود است، در نتیجه ممکن است که پارامترهای مدل فازی از جمله توابع عضویت و قوانین به خوبی انتخاب نگردد و منجر به خطا در مدل‌سازی و پیش‌بینی گردد.

از طریق بهینه‌سازی قوانین فازی، دقت مدل فازی می‌تواند افزایش یابد. یک راه برای بهینه‌نمودن قوانین فازی، استفاده از الگوریتم مربعات حداقل می‌باشد که توسط باردوسی و داکستین (۷) ارائه شده است. طرق دیگر استفاده از شبکه عصبی برای کمک به ایجاد توابع عضویت در قوانین می‌باشد (۲۶). در حقیقت ANFIS ترکیبی از سیستم استنتاج فازی و شبکه عصبی

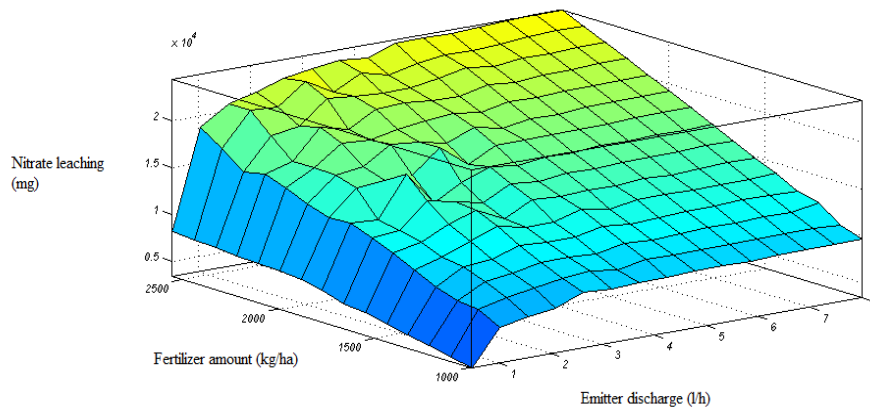
خروجی حاصل از هر دو مدل بر هم منطبق بوده و ANFIS توانسته است به‌طور کامل رفتار سیستم مورد بررسی را شبیه‌سازی و پیش‌بینی نماید.

نتایج خروجی حاصل از شبیه‌سازی HYDRUS-2D که از آنها برای آموزش و اعتبارسنجی ANFIS استفاده شد، در شکل ۴ نشان داده شده است. شکل ۵ سطح فازی که بیان‌کننده رابطه بین متغیرهای ورودی و متغیر خروجی می‌باشد را نشان می‌دهد. شکل ۵ در واقع نتیجه‌ی مدل‌سازی شکل ۴ با استفاده از ANFIS می‌باشد. از مقایسه این دو شکل مشخص می‌گردد که ANFIS به خوبی توانسته است، سیستم مورد بررسی را به خوبی و با دقت بالایی مدل‌سازی نماید.

طبق بررسی‌های انجام‌شده تاکنون از سیستم استنتاج فازی و ANFIS برای حرکت املاح در سطح مزرعه استفاده نشده است، اما دو و همکاران (۱۱) از سیستم فازی برای حرکت املاح در یک ستون خاک استفاده نمودند و گزارش کردند که دقت مدل فازی در برآورد حرکت املاح خوب است. مدل‌های فازی



شکل ۴. مجموع مقادیر نترات آب‌شویی یافته در طول فصل رشد



شکل ۵. سطح فازی: شدت جریان و مقادیر کود در برابر آب‌شویی نترات

نتیجه‌گیری

در این پژوهش کاربرد جدیدی از ANFIS در ترکیب با الگوریتم ژنتیک برای پیش‌بینی میزان آب‌شویی نترات از مزرعه سیب‌زمینی تحت آبیاری قطره‌ای ارائه گردید. مقادیر معیارهای ارزیابی نشان داد که می‌توان از ANFIS در پیش‌بینی حرکت املاح با دقت بالایی استفاده نمود. با توجه به این‌که حرکت املاح در خاک بسیار پیچیده بوده و در معرض انواع عدم قطعیت قرار دارند می‌توان با تلفیق تکنیک‌های محاسبات نرم (از جمله فازی، شبکه عصبی و الگوریتم ژنتیک)، حرکت املاح را با دقت بالایی در مزرعه درآینده پیش‌بینی نمود.

می‌باشد. در سیستم استنتاج فازی به‌منظور به‌دست آوردن بهترین نتایج توابع عضویت بهینه از طریق سعی و خطا انتخاب می‌شوند. به‌علاوه ساختار قوانین در مدل توسط یک شخص خبره تعیین می‌شوند. در عمل این مدل‌ها ممکن است به‌دلیل محدودیت اطلاعات شخص کارشناس و یا انتخاب نامناسب توابع عضویت به‌طور رضایت‌بخشی عمل نمایند (۲۰). در ANFIS پارامترها در طول مرحله آموزش تنظیم می‌شوند. این بدین معنی است که توابع عضویت می‌توانند رفتار غیرخطی سیستم مورد مطالعه را با عملکرد بهینه ارائه نمایند (۲۰).

منابع مورد استفاده

۱. علی احمادی، م. و ع. ا. بهبهانی زاده. ۱۳۷۲. شرح روش های شیمیایی تجزیه شیمیایی خاک (جلد اول)، مؤسسه تحقیقات خاک و آب، ۱۲۶ صفحه.
۲. نظام آبادی پور، ح. ۱۳۸۹. الگوریتم وراثتی: مفاهیم پایه و پیشرفته. انتشارات دانشگاه شهید باهنر کرمان، ۲۳۰ صفحه.
3. Ajdary, K., D. K. Singh, A. K. Singh and M. Khana. 2007. Modeling of nitrogen leaching from experimental onion field under drip fertigation. *Agric. Water Manage.* 89: 15-28.
4. Alavi, N., V. Nozari, S. M. Mazlounzadeh and H. Nazamabadi pour. 2010. Irrigation water quality evaluation using adaptive network-based fuzzy inference system. *Paddy Water Environ.* 8: 259-266.
5. Antonopoulos, V. Z., 2001. Simulation of water and nitrogen balances of irrigation and fertilized Corn-crop soil. *J. Irrig. Drainage Eng.* 127 (2): 77-83.
6. Bar- Yosef, B., 1999. Advance in fertigation. *Adv. Agron.* 65: 1-75.
7. Bardossy, A. and L. Duckstein. 1995. Fuzzy rule Based Modelling with Application to Geophysical and Engineering systems. CRC Press, New York. 343. p.
8. Bardossy, A. and M. Disse, 1993. Fuzzy rule- based models for infiltration. *Water Resource Research* 24: 373-382.
9. Chaves, P. and T. Kojiri. 2007. Conceptual fuzzy neural network model for water quality simulation. *Hydrol. Process.* 21: 634-646.
10. Cote, C. M., K. L. Bristow, P. B. Charlesworth, F. J. Cook and P.J. Thorburn. 2003. Analysis of soil wetting and solute transport in subsurface trickle irrigation. *Irrig. Sci.* 22: 143-156.
11. Dou, C., W. Woldt and I. Bogardi. 1999. Fuzzy rule- based approach to describe solute transport in the unsaturated zon. *J. Hydrology* 220: 74-85.
12. Dou, C., W. Woldt, I. Bogardi and M. Dahab. 1997. Numerical solute Transport simulation using fuzzy set approach. *J. Contaminant. Hydro.* 27 (11): 107-126.
13. Dou, C., W. Woldt, M. Dahab and I. Bogardi. 1997. Transient Ground-Water Flow Simulation Using a Fuzzy Set Approach. *Groundwater* 35 (2): 205-215.
14. Dultra, J. and P. Munoz. 2010. Simulation of nitrogen leaching from a fertigated crop rotation in a Mediterranean climate using the EU-Rotate_N and Hydrus-2D models. *Agric. Water Manage.* 97: 277-285.
15. Freissinet, C., M. Elrich and M. Vauclin. 1998. A fuzzy logic- based approach to assess imprecisions of soil water contamination modeling. *Soil and Tillage Reaserch.* 47: 11-17.
16. Gardenas. A. I., J. W. Hopman, B. R. Hanson and J. Simunek. 2005. Two-dimensional modeling of nitrate leaching for vavions fertigation scenarios under microirrigation. *Agric. Water Manage.* 74: 214-242.
17. Guldal, V. and H. Tongal. 2010. Comparison of Recurrent Neural Network, Adaptive Neuro-Fuzzy Inference System and Stochastic Models in Egirdir Lake Level Forecasting. *Water Resource Manage.* 24: 105-128.
18. Haberlandt, U., V. Krysanova and A. Bardossy. 2002. Assessment of nitrogen leaching from arable land in large river basins. part II: regionalistion using fuzzy rule baed modeling. *Ecological modeling* 150: 277-294.
19. Icaga, Y., 2007. Fuzzy evaluation of water quality classification. *Ecol. Indic.* 7: 710-718
20. Jang , J. S. R., 1993. ANFIS: adaptive-network-based fuzzy inference system. *IEEE Trans Syst Man Cyber.* 23(3): 665-685.
21. Kettle, H., B. Hankin, and K. Beven. 2002. Fuzzy rule-based model for contaminant transport in a natural river channel. *J. Hydroinformatics* 1: 53-62.
22. Lu, R. S. and S. L. Lo. 2002. Diagnosing reservoir water quality using self-organizing maps and fuzzy theory. *Water. Res.* 36: 2265-2274.
23. Mahabir, C., F. E. Hicks and A. Robinson Fayek. 2003. Application of fuzzy logic to forecast seasonal runoff. *Hydrol. Process.* 1 (7): 3749-3762.
24. Metternicht, G. and S. Gonzalez. 2005. FUERO: foundations of a fuzzy exploratory model for soil erosion hazard prediction. *Environmental Modelling & Software* 20: 715-728.
25. Mitra, B., H. D. Scott, J. C. Dixon and J. M. McKimmey. 1998. Applications of fuzzy logic to the prediction of soil erosion in a large watershed. *Geoderma* 86 (3-4): 183-209.
26. Muster, H., A. Bardossy and L. Duckstein. 1994. Adaptive neuro-fuzzy modeling of a non-stationary hydrologic variable. *Proceedings of International Symposium on Water Resources in a Changing World, II221-II230.*
27. Nisar Ahmamed, T. R., K. Gopal Rao and J. S. R Murthy. 2000. Fuzzy class membership approach to soil erosion modeling. *Agric. Syst.* 63: 97-110.
28. Ozelkan, E. C. and L. Duckstein. 2001. Fuzzy conceptual rainfall-runoff models. *J. Hydro.* 253(1-4): 41-68.

29. Pongracz, R., I. Bogardi and L. Duckstein. 1999. Application of fuzzy rule-based modeling technique to regional drought. *J. Hydro.* 224: 100–114.
30. Schulz, K. and B. Huwe. 1999. Uncertainty and sensitivity analysis of water transport modeling in a layered soil profile using fuzzy set theory, *J. Hydroinformatics* 1-2: 127-138.
31. Senevirathna, D. G. M., G. Achari and F. King. 2006. Modeling of advective-dispersive-reactive contaminant transport in saturated zone using fuzzy set theory. Annual General Conference of the Candian Society for Civil Engineering.
32. Sharestha, R. R., A. Bardossy and M. Rode. 2007. A hybrid deterministic- fuzzy rule based model for catchment scale nitrate dynamics. *J. Hydro.* 342: 143-156.
33. Simunek, J., M. Sejna and van M. Th. Genuchten. 1999. The HYDRUS-2D Software Package for Simulating Two-Dimensional Movement of Water, Heat and Multiple Solutes in Variable Saturated Media. Version 2.0. IGWMCTPS-53, International Ground Water Modeling Center, Colorado School of Mines, Golden, Colorado, pp. 1–251.
34. Tran, L. T., M. A. Ridgley, L. Duckstein and R. Sutherland. 2002. Application of fuzzy logic-based modeling to improve the performance of the Revised Universal Soil Loss Equation. *Catena* 47: 203-226.
35. Verma, P., P. Singh, K. V. George, H. V. Singh, S. Devotta and R. N. Singh. 2008. Uncertainty analysis of transport of water and pesticide in an unsaturated layered soil profile using fuzzy set theory. *Appl. Math. Model.*
36. Zadeh, L. A. 1965. Fuzzy sets. *Information and Control* 8: 338-353.