

## بررسی آزمایشگاهی کارایی نسبی تله‌های رسوب‌گیر ریزگرد CDSC و CDS، MDCO، MWAC

سیما عبدلی<sup>۱</sup>، بیژن خلیلی مقدم<sup>۱\*</sup> و مجید رهنما<sup>۲</sup>

(تاریخ دریافت: ۱۳۹۲/۷/۱۶؛ تاریخ پذیرش: ۱۳۹۳/۶/۱۱)

### چکیده

اندازه‌گیری کمی ریزگردها کمک شایانی در منشاء‌یابی و کنترل فرسایش بادی می‌نماید. هدف از انجام این پژوهش ارزیابی کارایی تله اصلاح شده ویلسون و کوک (MWAC)، تله رسوب‌گیر دورانی با مخروط (CDSC)، تله رسوب‌گیر دورانی بدون مخروط (CDS) و تله رسوب‌گیر تیل‌ای (MDCO) در مقایسه با نمونه‌گیر BSNE در سرعت‌های گوناگون با اندازه ذرات متفاوت بود. بدین منظور نمونه‌گیرهای MWAC، BSNE و MDCO شبیه‌سازی و دو تله رسوب‌گیر دورانی با مخروط (CDSC) و بدون مخروط (CDS) طراحی و ساخته شده است. کارایی نسبی نمونه‌گیرهای MWAC، MDCO، CDS و CDSC در سرعت‌های ۲-۷ متر بر ثانیه و با ذراتی به قطر ۰.۸، ۱.۳۷ و ۲۶۰ میکرومتر در آزمایشگاه با استفاده از تونل باد مورد ارزیابی قرار گرفت. نتایج نشان داد که کارایی نسبی تله رسوب‌گیر CDSC نسبت به تله‌های رسوب‌گیر CDS، MWAC و MDCO در سرعت‌های ۲-۷ متر بر ثانیه بیشتر بود. کارایی CDS و CDSC با افزایش سرعت باد متغیر بود درحالی‌که، کارایی تله‌های رسوب‌گیر MWAC و MDCO ثابت بود. همچنین با افزایش اندازه ذرات از ۰.۸ به ۲۶۰ میکرومتر، کارایی نسبی تله‌های رسوب‌گیر CDSC، CDS، MWAC، MDCO به ترتیب بین ۰/۸، ۰/۴۸، ۰/۲۱۸، ۰/۵۸ برابر متغیر بود.

واژه‌های کلیدی: تونل باد، تله رسوب‌گیر افقی، تله رسوب‌گیر عمودی

۱. گروه علوم خاک، دانشگاه کشاورزی و منابع طبیعی رامین خوزستان

۲. گروه مکانیک ماشین‌های کشاورزی، دانشگاه کشاورزی و منابع طبیعی رامین خوزستان

\* نویسنده مسئول، پست الکترونیکی: moghaddam623@yahoo.ie

## مقدمه

در سال‌های اخیر، بخش زیادی از مناطق غربی کشور در معرض طوفان‌های ریزگرد و شن بوده است که تراکم این طوفان‌ها در استان خوزستان (۱۰۲ واقعه در یک سال) بیشتر از سایر مناطق مشاهده می‌شود. مطالعات نشان می‌دهد که منشأ این طوفان‌ها، از کشورهای همسایه (عراق، سوریه و عربستان) و تالاب‌های خشک شده (هورالعظیم) در منطقه و زمین‌های رها شده فرسایش‌پذیر می‌باشد (۱ و ۲). اگرچه این بررسی‌ها سهم منشأهای خارجی را بیشتر از ۷۰ درصد گزارش نموده است، ولی هنوز دقیقاً مشخص نیست چه درصدی از این طوفان‌ها دارای منشأ داخلی هستند (۲). مطالعه کمی این رخداد این امکان را فراهم می‌آورد تا بتوان در آینده برآورد دقیقی از میزان، شدت، نقاط با پتانسیل، تأثیر عوامل مختلف حفاظتی و نیز نحوه کنترل طوفان‌های ریزگرد را بررسی نمود. اندازه‌گیری نرخ رسوبات فرسایش یافته به‌وسیله تله‌های رسوب‌گیر یا نمونه‌گیرهای رسوب از مسائل بسیار مهم در فرسایش بادی می‌باشد. تعیین دقیق و مستقیم نرخ رسوبات نه‌تنها برای واسنجی و تأیید روابط تئوری مرتبط به آن اهمیت دارد، بلکه برای بررسی میزان و شدت فرسایش در یک منطقه لازم است. علاوه‌بر این، نرخ افقی و عمودی رسوبات از پارامترهای ورودی مهم مدل‌های ژئومورفیک به شمار می‌روند (۱۱ و ۱۲). کارایی یک نمونه‌گیر رسوب مهم‌ترین ویژگی آن است، زیرا این تله‌رسوب‌گیرها به هر ترتیب مانعی در برابر حرکت باد به شمار می‌روند و ممکن است کارایی لازم را جهت جمع‌آوری ذرات نداشته باشند. این کارایی به شدت تحت تأثیر درجه زاویه‌ی قرارگیری تله رسوب‌گیر در برابر جهت باد است. کارایی تله رسوب‌گیر به قطر ذرات رسوب نیز بستگی دارد و کارایی نمونه‌گیرها با توجه به قطر ذرات رسوب تغییر می‌یابد (۱۱ و ۱۲). تاکنون با توجه به سرعت باد، نوع و قطر ذرات رسوب در هر منطقه تله‌های رسوب‌گیر گوناگونی طراحی و ساخته شده است. این تله‌های رسوب‌گیر به دو صورت عمودی و افقی در صحرا یا آزمایشگاه نصب می‌شوند (۱۱؛ ۱۲ و ۱۵).

تله‌های رسوب‌گیر عمودی برای نخستین بار در اوایل دهه چهارم قرن بیستم توسط بگنولد (۴ و ۵) طرح ریزی و استفاده گردید. این تله‌ها در یک جهت نصب می‌شدند و فقط قابلیت به دام انداختن رسوب را در همان جهت دارا بودند. پس از آن، لدرمن (۱۴) طرح جدیدی را ارائه نمود که در آن، نمونه‌بردارها به‌سمت باد جهت‌گیری کرده و رسوب را در جهات گوناگون به دام می‌انداختند، پژوهشگران بسیاری از این نوع تله‌ها به‌دلیل هزینه کم و نصب آسان استفاده نمودند (۱۱ و ۱۲). نمونه‌گیرهای افقی برای نخستین بار توسط باگنولد (۴ و ۵) طراحی و ساخته شد و چپیل (۷) آنها را اصلاح نمودند. نمونه‌گیرهای افقی استفاده از آنها متداول‌تر است و در تحقیقات پژوهشگران زیادی مورد استفاده قرار گرفت.

گوسن و آفر (۱۲) کارایی مطلق، (The modified MWAC) (the suspended sediment) SUSTRA، Wilson and Cooke) (trap) BSNE، SALTIPHON، POLCA، (The big spring) number eight را در شرایط آزمایشگاه با استفاده از تونل باد در سرعت‌های ۶/۶ تا ۱۴/۶ متر بر ثانیه برای ذراتی به قطر ۱۳۲، ۱۹۴ و ۲۸۷ میکرومتر ارزیابی نمودند. نتایج این پژوهشگران نشان داده است که کارایی مطلق تله‌های رسوب‌گیرهای BSNE، MWAC و POLCA بسته به سرعت باد و اندازه ذرات بین ۷۰ تا ۱۲۰ درصد متغیر بوده است. کارایی مطلق، BSNE با افزایش سرعت باد به‌صورت نسبتاً خطی کاهش یافت درحالی‌که کارایی نمونه‌گیر SUSTRA در سرعت‌های بیشتر از ۱۱ متر بر ثانیه و با ذرات شن ریز کاهش یافت. همچنین به‌دلیل کارایی ثابت MWAC نسبت به تغییر سرعت، این تله رسوب‌گیر به‌عنوان بهترین نمونه‌گیر معرفی کردند. گوسن و آفر (۱۱) شش تله‌رسوب‌گیر را BSN MDCO، MWAC، SUSTRA، WDFG، SIERRA در شرایط صحرا و آزمایشگاه مورد ارزیابی قرار دادند. بر اساس این پژوهش، کارآمدترین تله‌های رسوب‌گیر به‌ترتیب MWAC، SIERRA و BSNE، SUSTRA بود. تله رسوب‌گیر WDFG، در سرعت ۳ متر بر ثانیه بیشترین کارایی را داشت

دلیل تاکنون تله‌های رسوب‌گیر متعددی با توجه به شرایط منطقه در دنیا طراحی و ساخته شده است. لذا این پژوهش با اهداف زیر انجام گردید:

۱. طراحی، ساخت و ارزیابی کارایی دو نمونه‌گیر رسوب دورانی با مخروط (CSDC: cyclone dust sampler with cone) و تله رسوب‌گیر دورانی بدون مخروط (CDS: cyclone dust sampler) در شرایط آب و هوایی خوزستان
۲. شبیه‌سازی و ارزیابی کارایی نمونه‌گیرهای MWAC و MDCO در شرایط آب و هوایی خوزستان
۳. مقایسه کارایی نسبی نمونه‌گیرهای MWAC, CDS, CSDC و MDCO در شرایط آب و هوایی خوزستان

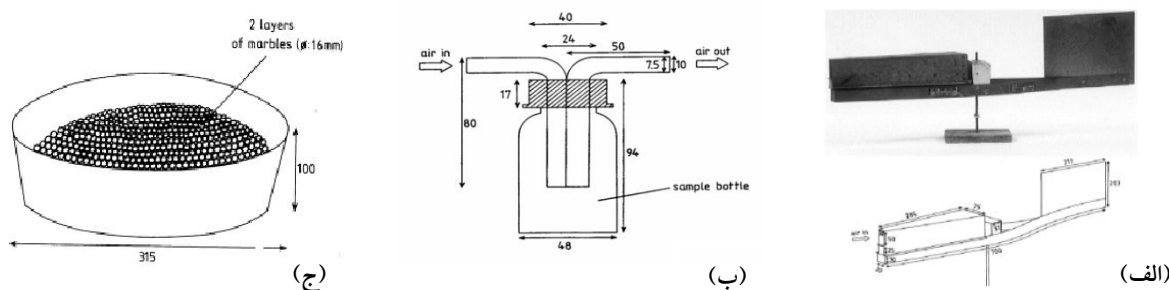
### مواد و روش‌ها

این پژوهش در سال ۹۲-۹۱ در آزمایشگاه خاک‌شناسی دانشگاه کشاورزی و منابع طبیعی رامین خوزستان انجام گردید. بدین منظور سه نمونه خاک با بافت‌های رسی، شنی و سیلتی از مناطق فرسایش‌پذیر هورالعظیم و حمیدیه (۱) انتخاب گردید. پس از انتقال نمونه‌های خاک به آزمایشگاه، آزمایش‌های فیزیکی و شیمیایی روی این نمونه‌ها انجام گردید. توزیع اندازه ذرات به روش پیپت (۱۰)، قابلیت هدایت الکتریکی عصاره اشباع خاک به وسیله دستگاه هدایت سنج الکتریکی (۱۷)، اسیدیته خاک در گل اشباع خاک (۲۲)، اندازه‌گیری شد. اسیدیته خاک‌های سیلتی، رسی و شنی به ترتیب ۷/۵، ۸/۰۷ و ۷/۴ و هدایت الکتریکی آنها به ترتیب ۲۳۰، ۲۴/۵ و ۱۴ دسی‌زیمنس بر متر بود.

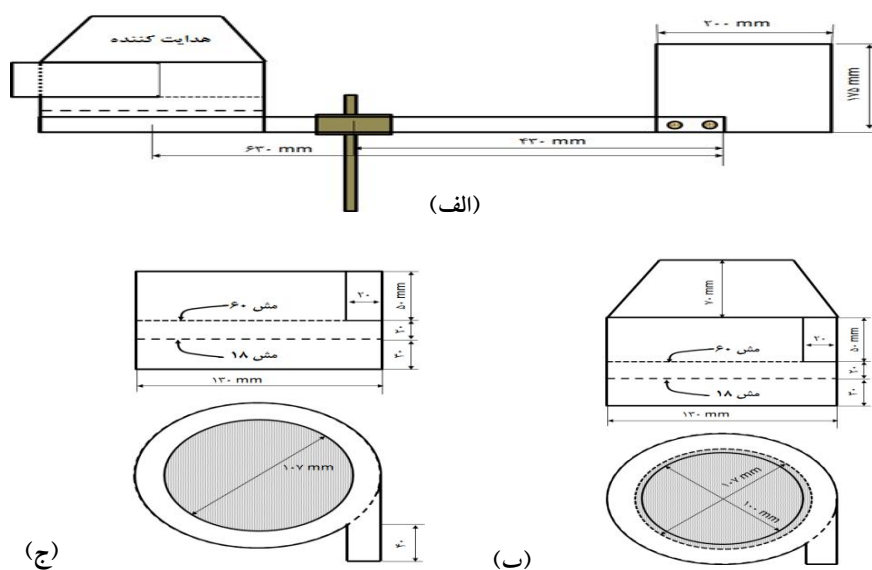
برای انجام این پژوهش از دستگاه تونل باد از نوع آزمایشی- صحرایی (مدل اختصاصی) با سیستم مدار باز و دمنده استفاده گردید. تونل باد دارای مقطع عرضی در حدود ۳۰×۳۰ سانتی‌متر و طول ۲۲۰ سانتی‌متر که با ورق فلزی به ضخامت ۲ میلی‌متر ساخته شده است. در یک طرف بدنه تونل فلزی، سه دریچه شیشه‌ای با جدارهای لاستیکی تعبیه شده است به نحوی که امکان مشاهده وقایع و یا تهیه عکس و فیلم از

اگرچه با افزایش سرعت باد، کارایی آن کاهش یافت. در این پژوهش گوسن و آفر (۱۱)، BSNE را به دلیل آن که کارایی آن کمتر تحت تأثیر سرعت باد قرار می‌گیرد به عنوان بهترین نمونه گیر معرفی نموده‌اند.

کریم‌زاده و همکاران (۳)، در منطقه شرق اصفهان BSNE را در هفت ارتفاع نصب کردند و میانگین بازده تله‌اندازی در بادهای با سرعت ۵/۲ تا ۷/۲ متر بر ثانیه را برای رخدادهای گوناگون مورد بررسی قرار دادند. نتایج این پژوهش نشان داد که کارایی BSNE بین ۰/۴۴ تا ۰/۶۸ می‌باشد. این پژوهشگران، کارایی BSNE را وابسته به سرعت باد، توزیع اندازه ذرات و نوع رسوب دانستند. همچنین بیان کردند که کمترین کارایی تله رسوب‌گیر مربوط به ذرات کمتر از ۴۴ میکرون است. تله رسوب‌گیر BSNE، توسط فرایر و استوت (۲۱)، شاعو و همکاران (۱۸)، شاعو و روپخ (۱۹) و همچنین گوسن و آفر (۱۱) و گوسن و همکاران (۱۲) مورد استفاده قرار گرفته‌است. همچنین فرایر (۸) کارایی BSNE را با ذراتی با قطر میانه (D<sub>۵۰</sub>) ۱۷۷، ۱۸۵ و ۲۴۹ میکرومتر و سه سرعت باد ۱۰/۴، ۱۳ و ۱۵/۷ متر بر ثانیه بین ۸۶ تا ۹۳ درصد گزارش کرد. شاعو و همکاران (۱۸) و شاعو و روپخ (۱۹)، تله رسوب‌گیر BSNE را با ذراتی با D<sub>۵۰</sub> برابر ۱۷۶ میکرومتر و با سه سرعت باد (۹، ۱۰/۵ و ۱۲/۵ متر بر ثانیه) مورد آزمایش قرار دادند و کارایی ۸۶ تا ۹۵ درصد را گزارش کردند که با نتایج فرایر مطابقت داشته است. درحالی که گوسن و همکاران (۱۱ و ۱۲) در مطالعه‌ای مشابه کارایی تله رسوب‌گیر BSNE را ۱۰۱ تا ۱۰۸ درصد تعیین کردند. استرک (۲۰)، باکوم (۶)، پولت (۱۶)، گوسن و آفر (۱۱) و گوسن و همکاران (۱۲) در مورد کارایی BSNE پژوهش‌های زیادی انجام دادند و کارایی این دستگاه را مورد تأیید قرار داده‌اند. کارایی BSNE با افزایش سرعت از ۱ به ۷ متر بر ثانیه افزایش پیدا کرده و از سرعت ۷ متر بر ثانیه تا ۱۴ متر بر ثانیه کاهش نشان داده است (۱۱ و ۱۲). نتایج متعدد پژوهشگران نشان می‌دهد که کارایی تله‌های رسوب‌گیر تابع نوع، اندازه و سرعت باد در یک منطقه می‌باشد (۱۵). و به همین



شکل ۱. تله‌های رسوب‌گیر الف (BSNE)، ب (MWAC) و ج (MDCO) (اندازه به میلی‌متر)



شکل ۲. الف)، تله رسوب‌گیر دورانی نصب شده روی پایه ب) تله رسوب‌گیر دورانی با مخروط (CDSC)

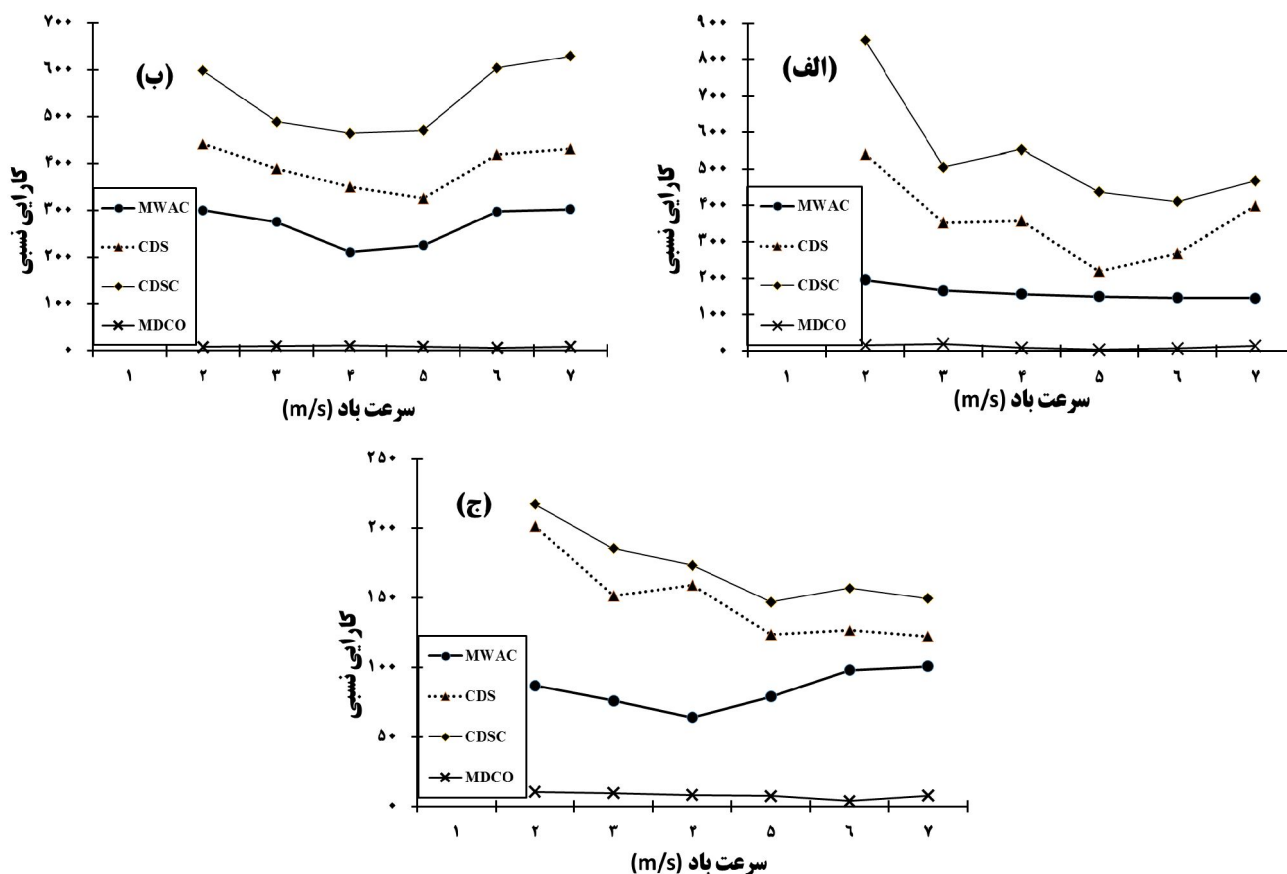
و ج) تله رسوب‌گیر دورانی بدون مخروط (CDS)

به‌طور کامل تخلیه شده است. پس از اجرای هر تکرار نمونه گیرها را از تونل خارج کرده و رسوب به دام افتاده در محفظه را با ترازوی با دقت  $0.0001\%$  توزین گردید (۱۱ و ۱۲).

#### توصیف تله‌های رسوب‌گیرها

در این پژوهش، تله‌های رسوب‌گیر BSNE، MWAC، MDCO (Marble dust collector) به‌ترتیب با استفاده از نقشه طرح فریرر (۸)، کنتز و همکاران (۱۳)، گانور (۹) شبیه‌سازی گردید (شکل ۱) و همچنین دو تله رسوب‌گیر دورانی بدون مخروط (CDS) و تله رسوب‌گیر دورانی با مخروط (CDSC) طراحی و ساخته شده است (شکل‌های ۲ و ۳).

فعل و انفعالات داخل تونل وجود دارد. جهت جمع آوری رسوبات برداشت شده از سطح تماس با خاک نوعی سیکلون پلاستیکی در جلوی دهانه تونل قرار داده شده است که قادر است براحتی رسوبات حمل شده را ته نشین نموده و هوای صاف را به خارج هدایت نماید. در این پژوهش خاک‌های مختلف از منافذی به قطر  $0.6$  سانتی‌متر از سقف وارد جریان باد گردیدند و به‌وسیله تله‌های رسوب‌گیری که در انتهای تونل باد نصب شده‌اند به دام می‌افتند. این آزمایش برای هر نوع خاک در سرعت‌های ۲ تا ۷ متر بر ثانیه در مدت زمان ۶ دقیقه در سه تکرار صورت گرفت. برای یکسان بودن شرایط آزمایش پس از اجرای هر تکرار تونل باد به‌طور کامل تمیز و سیکلون



شکل ۳. مقایسه کارایی نسبی چهار تله رسوب گیر MWAC، دورانی با مخروط (CDSC) و دورانی بدون مخروط (CDS) و MDCO در سرعت‌های باد ۲ تا ۷ متر بر ثانیه نسبت به تله رسوب گیر BSNE برای ذرات با D<sub>50</sub> (الف) ۱۳۷ (ب) ۸۰ (ج) ۲۶ میکرومتر

یک بادنا تعبیه شده است و این اطمینان را می‌دهد که تله‌رسوب‌گیر در جهت و سرعت باد بچرخد (۱۱ و ۱۲).  
**MWAC**: اولین بار توسط ویلسون و کوک (۲۳) ارائه شد. این تله‌رسوب‌گیر از یک بطری پلاستیکی تشکیل شده است که نقش محفظه ذخیره و رسوب‌گذاری را برعهده دارد، و یک لوله به‌عنوان دهانه ورودی هوا به آن متصل است و یک لوله خروجی هوا که برای خروج هوای تصفیه شده است. این دستگاه به‌صورت عمودی نصب می‌شود و شکل اصلی این دستگاه، پس از ایجاد تغییراتی توسط کنتز و همکاران (۱۳) به ثبت رسید. کنتز این دستگاه را به‌صورت افقی نصب کرده و برای اندازه‌گیری جریان عمودی این دستگاه در ارتفاعات مختلف نصب می‌گردد (شکل ۱، ب).  
**MDCO**: اولین بار گانور (۹) این دستگاه را ارائه کرد. این

**BSNE**: نخستین بار توسط فریرر (۸) ارائه شد. اگرچه این دستگاه برای جمع‌آوری گرد و غبار هوا طراحی شده است، اما امروزه برای جمع‌آوری خاک و شن نیز مورد استفاده قرار می‌گیرد. این تله‌رسوب‌گیر به‌صورت افقی در صحرا و آزمایشگاه نصب می‌شود (شکل ۱- الف) و از ورق گالوانیزه ۲۸ ساخته شده که در قسمت بالا و پایین آن از دو الک به‌ترتیب ۱۸ و ۶۰ مش برای ته‌نشست ذرات استفاده گردیده است. ذرات گرد و غبار به همراه باد از دهانه‌ای به ابعاد ۵×۲ سانتی‌متر وارد این نمونه‌گیر شده و با کاهش سرعت باد ذرات گرد و غبار ته‌نشست می‌گردند. گرد و غبار ته‌نشین شده با عبور از الک ۱۶ مش در ظرف جمع‌کننده‌ای که زیر تله‌رسوب‌گیر نصب شده است، ذخیره می‌شود و ذرات کوچک‌تر از الک ۱۸ مش، خارج می‌گردند. همچنین در قسمت عقب تله‌رسوب‌گیر

تأثیر نیروی وزن به سمت پایین حرکت خواهند کرد. نیروی گریز از مرکز، ذرات را به دیواره می‌چسباند و اگر نیروی ثقل ذرات بیشتر از نیروی اصطکاک جداره باشد سقوط خواهند کرد. اگر برآیند این نیروها رو به بالا باشد (ذرات بسیار ریز) یعنی مقدار نیروی باد بیشتر از نیروی وزن باشد، ذره به صورت معلق باقی خواهد ماند و ممکن است همراه با هوا خارج شود ولی اگر نیروی وزن بیشتر باشد، ذره سقوط خواهد نمود. تأثیر نیروی گریز از مرکز در کاهش نیروی مقاومت هوا بسیار مهم می‌باشد و بدون نیروی گریز از مرکز نیروی باد بسیار بیشتر از نیروی وزن خواهد بود (در سرعت زیاد باد). سرعت هوا در نزدیکی جداره تقریباً صفر می‌باشد و نیروی گریز از مرکز باعث می‌شود که ذره به سمت جداره حرکت کند و در آنجا نیروی وزن بر مقاومت هوا غلبه کرده و باعث سقوط ذره به سمت پایین می‌شوند. در محل ورودی هوا به داخل استوانه به دلیل چرخش هوای داخل استوانه اغتشاشاتی بوجود می‌آید که باعث می‌شود کارایی کاهش یابد که برای جلوگیری از این وضعیت از یک منحرف کننده در سیستم استفاده شده است. هرچه سرعت هوا بیشتر باشد، یعنی نسبت  $F_{cf}$  به  $mg$  بیشتر شود، خاصیت تفکیک‌پذیری بهتر خواهد بود.

از آنجایی که تله رسوب‌گیر BSNE دارای کارایی مطلق مناسبی می‌باشد، و پژوهشگران زیادی این تله رسوب‌گیر را مورد ارزیابی و تصدیق قرار داده‌اند، بنابراین در این پژوهش نیز BSNE به عنوان تله مرجع در نظر گرفته شد و کارایی نسبی سایر تله‌های رسوب‌گیر نسبت به BSNE با استفاده از معادله زیر محاسبه گردید:

$$RE = \left( \frac{HMF}{HMF_B} \right) \times 100 \quad [3]$$

در این رابطه  $HMF_B$ : جریان افقی ذرات در BSNE،  $HMF$ : جریان افقی ذرات در تله‌های رسوب‌گیر RE، کارایی نسبی تله‌های رسوب‌گیر نسبت به BSNE می‌باشند.

تله‌رسوب‌گیر کاربرد بسیاری دارد و استفاده از آن در سراسر جهان به‌ویژه در مطالعات بیابان‌ها، بسیار رایج است. این دستگاه شامل یک ظرف پلاستیکی است با یک یا دو لایه تیله‌شیشه‌ای، که روی سطح زمین یا روی میله‌ای به صورت عمودی قرار می‌گیرد. این تله‌رسوب‌گیر به دو شکل دایره‌ای و مستطیلی وجود دارد. همان‌طوری که در شکل (۱-ج) مشاهده می‌شود، این تله دارای شکل دایره‌ای به قطر  $31/5$  سانتی‌متر و ارتفاع  $10$  سانتی‌متر، تیله‌های شیشه‌ای به قطر  $1/6$  سانتی‌متر (بعد استاندارد) می‌باشند.

### تله رسوب‌گیر دورانی با مخروط (CDS) و تله رسوب‌گیر دورانی بدون مخروط (CDS)

این تله‌های رسوب‌گیر بر مبنای ترکیبی از روش گریز از مرکز و استفاده از نیروی مقاوم باد طراحی شده است. در این روش، گرد و غبار به صورت شعاعی غیر مرکزی وارد استوانه می‌گردد و ذرات معلق در اثر نیروی گریز از مرکز جدا می‌شوند که در اثر چرخش ذرات، مواد درشت‌تر ته‌نشین شده و مواد ریز به صورت معلق در هوا باقی می‌مانند و آرام آرام بسته به سرعت هوا ممکن است ته‌نشین یا خارج گردند. ذرات گرد و غبار بعد از ورود به داخل استوانه تحت تأثیر سه نیروی وزن ( $mg$ )، گریز از مرکز ( $F_w$ ) و نیروی مقاومت هوا ( $F_{cf}$ ) (معادله ۱ و ۲) قرار می‌گیرند جهت نیروی وزن، نیروی گریز از مرکز و نیروی مقاوم هوا به ترتیب رو به پایین، عمود بر جهت حرکت و مماس بر حرکت می‌باشد.

$$F_{cf} = ma_{cf} \quad [1]$$

$$a_{cf} = \frac{V^2}{R} = R\omega^2 \quad [2]$$

در رابطه فوق  $a_{cf}$  شتاب گریز از مرکز (متر بر مجذور ثانیه) و  $R$  شعاع چرخش ذره (متر) و  $V$  سرعت زاویه‌ای ذره (متر بر ثانیه) و  $\omega$  سرعت هوا (متر بر ثانیه)  $m$  وزن ذرات خاک (گرم) می‌باشد. اگر جرم ذرات وارد شده به استوانه بیشتر از حدی باشند که مقاومت هوا نتواند ذرات را معلق نگه دارد، تحت

## نتایج و بحث

شکل ۳- الف کارایی نسبی تله‌های رسوب‌گیر MWAC, CDS, CDSC و MDCO نسبت به تله رسوب‌گیر BSNE برای ذرات با  $D_{50}$  برابر ۱۳۷ میکرومتر در سرعت‌های باد بین ۲ تا ۷ متر بر ثانیه را نشان می‌دهد.

کارایی نسبی تله‌های رسوب‌گیر MWAC, CDS, CDSC و MDCO را برای ذراتی با  $D_{50}$  به قطر ۱۳۷ میکرومتر در سرعت‌های باد بین ۲ تا ۷ متر بر ثانیه نشان می‌دهد. همان‌طور که در شکل مشخص است بیشترین کارایی نسبی مربوط به تله رسوب‌گیر CDSC می‌باشد و به ترتیب تله رسوب‌گیر CDS, MWAC, MDCO از نظر کارایی نسبی در مرتبه‌های بعدی قرار دارند. کارایی نسبی تله رسوب‌گیر CDSC با افزایش سرعت باد تا سرعت ۶ متر بر ثانیه کاهش می‌یابد و پس از آن با افزایش سرعت باد افزایش می‌یابد. این مطلب برای تله رسوب‌گیر CDS تا سرعت ۵ متر بر ثانیه صادق است و کارایی آن بعد از سرعت مذکور روندی افزایشی داشته است.

بیشترین میزان کارایی نسبی مربوط به تله رسوب‌گیر CDSC و در سرعت ۲ متر بر ثانیه به دست آمد. بقیه تله‌های رسوب‌گیر نیز در سرعت ۲ متر بر ثانیه بیشترین کارایی را نسبت به سرعت‌های دیگر داشتند. میزان کارایی نسبی تله رسوب‌گیر CDSC در سرعت ۲ متر بر ثانیه نسبت به رسوب‌گیرهای CDS, MWAC, MDCO به ترتیب ۱/۵۸، ۴/۳۷، ۵۲/۳ برابر می‌باشد. میزان کارایی نسبی تله رسوب‌گیر CDSC در سرعت‌های ۳، ۴، ۵، ۶، ۷ متر بر ثانیه نسبت به CDS به ترتیب ۱/۴۳، ۱/۵۴، ۱/۹۹، ۱/۵۲، ۱/۱۷، نسبت به MWAC ۳/۰۴، ۳/۵۴، ۲/۹۳، ۲/۸۱، ۲/۲۳ و نسبت به MDCO ۲۵/۳۹، ۶۰/۷۳، ۱۲۹/۸۲، ۶۱/۳۴، ۳۲/۶۷ برابر می‌باشد. این مطلب نشان می‌دهد که در تمام سرعت‌ها کارایی نسبی دو تله رسوب‌گیر CDSC و CDS از بقیه رسوب‌گیرها بیشتر است.

میزان کارایی نسبی تله‌های رسوب‌گیر CDSC در سرعت ۲

متر بر ثانیه نسبت به سرعت‌های ۳، ۴، ۵، ۶، ۷ متر بر ثانیه به ترتیب ۱/۶۸، ۱/۵۴، ۱/۹۵، ۲/۰۷، ۱/۸۲ برابر و برای تله رسوب‌گیر CDS این مقادیر به ترتیب برابر ۱/۵۳، ۱/۵۱، ۲/۴۶، ۲/۰۱ و ۱/۳۵ می‌باشد که نشان می‌دهد به طور کلی کارایی نسبی این دو تله رسوب‌گیر با افزایش سرعت باد تغییرات نزولی و صعودی دارد. ولی باز در کمترین کارایی نسبی (سرعت ۵ تا ۶ متر بر ثانیه) کارایی آن بیشتر از بقیه دستگاه‌ها می‌باشد. می‌توان به عنوان دستگاهی مناسب نسبت به سایر دستگاه‌ها برای ذرات با قطر ۱۳۷ میلی‌متر استفاده نمود.

شکل ۳- ب کارایی نسبی چهار تله رسوب‌گیر MWAC, CDS, CDSC, MDCO (ذرات با  $D_{50}$  به قطر برابر ۸۰ میکرومتر) نشان می‌دهد. همان‌طور که در شکل مشخص است میزان کارایی نسبی تله‌های رسوب‌گیر CDSC در تمام سرعت‌ها بیشتر از کارایی سایر دستگاه‌ها است. میزان کارایی نسبی تله رسوب‌گیر CDSC نسبت به CDS, MWAC, MDCO در سرعت ۲ متر بر ثانیه به ترتیب ۱/۳۵، ۱/۹۹ و ۷۵/۲ برابر، در سرعت ۳ متر بر ثانیه به ترتیب ۱/۲۵، ۱/۷۷ و ۵۱/۱، در سرعت ۴ متر بر ثانیه به ترتیب ۱/۳۲، ۲/۲ و ۴۶، در سرعت ۵ متر بر ثانیه به ترتیب ۱/۴۴، ۲/۰۹ و ۵۴/۹، در سرعت ۶ متر بر ثانیه به ترتیب ۱/۴۴، ۲/۰۳ و ۱۰۱ و در سرعت ۷ متر بر ثانیه به ترتیب ۱/۴۶، ۲/۰۸ و ۷۳/۲۹ برابر می‌باشد. بنابراین در همه سرعت‌ها کارایی این دستگاه نسبت به سایر دستگاه‌ها بیشتر از ۱ بوده و به عنوان دستگاه مناسب برای ذرات با این قطر می‌باشد. بعد از این دستگاه CDS بیشترین کارایی را در تمام سرعت‌ها نسبت به سایر دستگاه‌ها دارد. از طرف دیگر بیشترین کارایی را تله رسوب‌گیر CDSC به ترتیب در سرعت ۷، ۶ و ۲ متر بر ثانیه دارد و کارایی آن در سرعت ۲ متر بر ثانیه (ذراتی با  $D_{50}$  به قطر برابر ۸۰ میکرومتر) نسبت به سرعت‌های ۳، ۴، ۵، ۶، ۷ متر بر ثانیه به ترتیب ۱/۲۲، ۱/۲۸، ۱/۲۶، ۰/۹۹، ۰/۹۵، به دست آمد این در حالی است که برای تله رسوب‌گیر CDS این مقادیر به ترتیب برابر ۱/۱۳، ۱/۲۶، ۱/۳۵، ۱/۰۵، ۱/۰۲ برابر می‌باشد، این مطلب نشان می‌دهد به طور کلی کارایی نسبی این

افزایش سرعت باد روند نزولی داشته است. اگرچه روند صعودی در سرعت‌های زیادتر نیز دیده می‌شود. همچنین میزان کارایی نسبی تله‌های رسوب‌گیر MWAC در سرعت ۲ متر بر ثانیه (ذراتی با  $D_{50}$  به قطر برابر ۲۶۰ میکرومتر) نسبت به سرعت‌های ۳، ۴، ۵، ۶، ۷ متر بر ثانیه به ترتیب ۱/۳۵، ۱/۱۴، ۱/۱، ۰/۸۸، ۰/۸۶ و برای تله رسوب‌گیر MDCO به ترتیب ۱/۱۰، ۲۹/۱۰، ۱/۱، ۱/۳۹، ۲/۸۳، ۱/۳۷ برابر می‌باشد که بیانگر آن است که کارایی نسبی این دو تله رسوب‌گیر بر خلاف تله‌های رسوب‌گیر دورانی CDSC و CDS کاهش چندانی نداشته است و کارایی نسبی تله‌های رسوب‌گیر MWAC و MDCO تحت تأثیر سرعت باد قرار نمی‌گیرد. استرک (۲۰) با ذرات شن با  $D_{50}$  به قطر برابر ۲۲۲ میکرومتر و سه سرعت باد (۹/۹، ۱۰/۴ و ۱۱ متر بر ثانیه) MWAC را آزمایش کرده و کارایی این تله رسوب‌گیر را ۴۳ تا ۶۶ درصد گزارش کرده است. که با نتیجه (۴۲-۶۵ درصد) پولت (۱۶) و (۵۰-۵۵ درصد) باکوم (۶) همخوانی دارد اما با نتیجه ۱۲۰ درصدی گوسن (۱۱ و ۱۲) اختلاف زیادی دارد که گوسن علت این اختلاف را استفاده نکردن آنها از دستگاه ایزوکینتیک دانسته است. اما همگی به اتفاق بیان کردند بین سرعت باد و کارایی MWAC ارتباطی وجود ندارد. که با نتایج این پژوهش هماهنگی دارد. MWAC دارای دهانه ورودی و خروجی با اندازه و ابعاد یکسان می‌باشد و به ندرت انسدادی در آن اتفاق می‌افتد که می‌تواند بی‌تأثیر بودن سرعت باد در کارایی آن را توجیه کند. غالباً کاهش کارایی تله رسوب‌گیرها با افزایش سرعت باد به دلیل افزایش فشار و آشفتگی هوا در نزدیکی دهانه ورودی تله‌های رسوب‌گیر می‌باشد که سبب پراکنده کردن ذرات در آنجا می‌شود. به‌رحال در کمترین بازه تله رسوب‌گیر CDSC (در سرعت بین ۵ تا ۷ متر بر ثانیه) کارایی این رسوب‌گیر بیشتر از دو تله رسوب‌گیر MWAC و MDCO می‌باشد. بنابراین این تله رسوب‌گیر مناسب برای ذرات به قطر ۲۶۰ میکرومتر می‌باشد. گوسن و همکاران (۱۱ و ۱۲)، شش تله رسوب‌گیر (MDCO، MWAC، SUSTRA، POLC، SALTIPHON و BSNE) را

دو تله رسوب‌گیر با افزایش سرعت باد ابتدا روند نزولی و سپس روندی صعودی داشته است. همچنین میزان کارایی نسبی تله‌های رسوب‌گیر MWAC در سرعت ۲ متر بر ثانیه (ذراتی با  $D_{50}$  به قطر برابر ۸۰ میکرومتر) نسبت به سرعت‌های ۳، ۴، ۵، ۶، ۷ متر بر ثانیه به ترتیب ۱/۰۹، ۱/۴۲، ۱/۳۳، ۱/۰۱، ۱/۹۹ و برای تله رسوب‌گیر MDCO و MWAC ۰/۸۳، ۰/۷۸، ۰/۹۲، ۱/۳۳، ۰/۹۲ برابر می‌باشد که بیانگر آن است که کارایی نسبی این دو تله رسوب‌گیر بر خلاف تله‌های رسوب‌گیر دورانی CDSC و CDS کاهش چندانی نداشته است و کارایی نسبی تله‌های رسوب‌گیر MWAC و MDCO تحت تأثیر سرعت باد قرار نمی‌گیرد. با توجه به این که کارایی دو تله رسوب‌گیر دورانی CDSC و CDS در پایین‌ترین مقدار خود باز بیشتر از سایر تله‌های رسوب‌گیر می‌باشد، می‌توان گفت که این دو تله رسوب‌گیر مناسب برای محدوده سرعت‌های ۲ تا ۷ متر بر ثانیه است.

شکل ۳ (ج) کارایی نسبی تله‌های رسوب‌گیر MWAC، CDS، CDSC و MDCO را برای ذراتی با  $D_{50}$  به قطر، ۲۶۰ میکرومتر در سرعت‌های باد بین ۲ تا ۷ متر بر ثانیه نشان می‌دهد. میزان کارایی نسبی تله رسوب‌گیر CDSC (در سرعت ۲ متر بر ثانیه) نسبت به CDS، MWAC و MDCO به ترتیب ۱/۰۷، ۲/۴۹ و ۲۰/۷۳ برابر و میزان کارایی نسبی تله رسوب‌گیر CDSC در سرعت‌های ۳، ۴، ۵، ۶ و ۷ متر بر ثانیه نسبت به رسوب‌گیر CDS ۱/۲۲، ۱/۰۸، ۱/۱۹، ۱/۲۳، ۱/۲۲، نسبت به MWAC ۲/۴۳، ۲/۷۱، ۱/۸۶، ۱/۶ و نسبت به MDCO به ترتیب ۲۱/۱۹، ۳۷/۵، ۱۹/۶، ۴۲/۴۷ و ۱۹/۶۷ برابر می‌باشد. این مطلب بیانگر آن است که کارایی تله رسوب‌گیر CDSC در تمام سرعت‌ها بیشتر از بقیه دستگاه‌ها می‌باشد و بعد از آن تله رسوب‌گیر CDS قرار دارد.

میزان کارایی نسبی تله‌های رسوب‌گیر CDSC در سرعت ۲ متر بر ثانیه (ذراتی با  $D_{50}$  به قطر برابر ۲۶۰ میکرومتر) نسبت به سرعت‌های ۳، ۴، ۵، ۶ و ۷ متر بر ثانیه به ترتیب ۱/۱۷، ۱/۲۵، ۱/۴۷، ۱/۳۸، ۱/۴۵ و برای تله رسوب‌گیر CDS ۱/۳۲، ۱/۲۶، ۱/۶۳، ۱/۵۸، ۱/۶۴ برابر می‌باشد. این دو تله رسوب‌گیر با



باشد. در واقع نیروی گریز از مرکز ایجاد شده به‌وسیله این تله رسوب‌گیر و فرم ویژه دهانه ورودی این تله رسوب‌گیر سبب کاهش سرعت باد و افزایش تله‌اندازی این رسوب‌گیر شده است. مقایسه بین CDS و CDSC نشان می‌دهد که کارایی نسبی CDSC بیشتر می‌باشد. که علت آن را می‌توان به استفاده از مخروط فلزی بالای تله رسوب‌گیر نسبت داد که سرعت باد را کاهش داده و از آشفته‌گی جریان باد در دهانه خروجی تله رسوب‌گیر جلوگیری می‌کند و سبب کاهش خروج ذرات از تله رسوب‌گیر می‌شود.

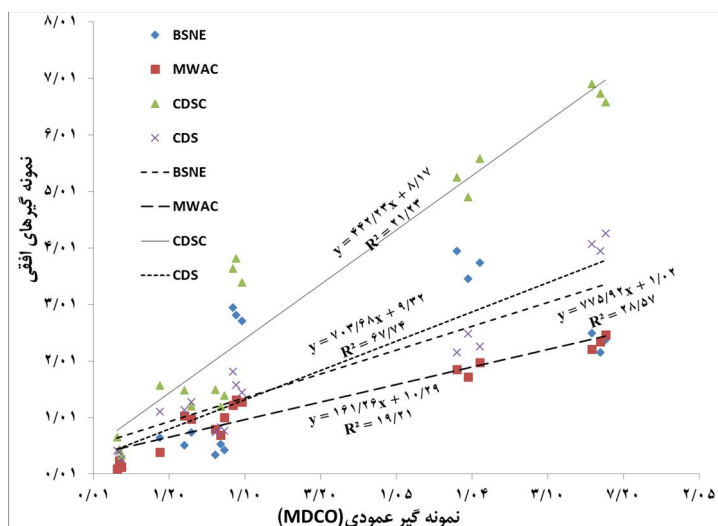
MDCO کمترین کارایی نسبی را بین چهار تله رسوب‌گیر این مطالعه را به خود اختصاص داده است. پس از بررسی داده‌های حاصل از MDCO می‌توان گفت این تله رسوب‌گیر جریان گرد و غبار افقی را اندازه‌گیری نمی‌کند بلکه ذراتی که به‌صورت عمودی در فضا پراکنده هستند را جمع‌آوری می‌کند. اگرچه لبه‌های این تله رسوب‌گیر به‌طور قطع جریان ذرات را دچار اختلال می‌کند با این حال گوسن و همکاران (۱۱ و ۱۲) این تله رسوب‌گیر را به‌دلیل ارزان بودن و سادگی نصب آن در صحرا و آزمایشات تونل باد بسیار مرسوم و عمومی دانسته است. کارایی MDCO با افزایش سرعت باد کاهش پیدا کرده است. در مطالعات گوسن و همکاران (۲۰۰۰) که کارایی را با استفاده از دستگاه ایزوکنتیک محاسبه کردند، در سرعت‌های ۱، ۲، ۳، ۴، ۵ متر بر ثانیه و اندازه D<sub>۵۰</sub> برابر ۳۰ میکرومتر به‌ترتیب (۴/۲۶، ۰/۹۳، ۰/۳۷، ۰/۲۵، ۰/۲۲ درصد) بوده است که با نتایج این پژوهش مطابقت دارد. این کاهش سیستماتیک است که به‌وسیله لبه‌های جمع‌کننده در قسمت پشت به باد، سایه گرد و غبار (یک منطقه با غلظت کم رسوب) ایجاد می‌کند. که اندازه این سایه گرد و غبار به‌طور مستقیم به سرعت باد بستگی دارد بنابراین میزان ته‌نشست را در تله رسوب‌گیر کاهش می‌دهد.

شکل ۴ رابطه بین جریان افقی ذرات در تله‌های رسوب‌گیر MDCO، MWAC، CDSC، CDS و BSNE و جریان عمودی ذرات در MDCO (گرم بر مترمربع بر ثانیه) را نشان می‌دهد. که بیان

مورد آزمایش قرار دادند بیشترین کارایی را برای MWAC در سرعت‌های ۲ تا ۵ متر بر ثانیه (بیش از ۹۰ درصد) را بیان کردند. در سرعت ۱ متر بر ثانیه کارایی ۷۵ درصد را گزارش کردند. مقایسه میزان کارایی نسبی تله‌های رسوب‌گیر CDSC، MWAC، CDS، MDCO برای ذراتی با D<sub>۵۰</sub> به قطر ۸۰، ۱۳۷ و ۲۶۰ میکرومتر (سرعت ۲ تا ۷ متر بر ثانیه) را نشان می‌دهد. همان‌طورکه در نمودارها پیداست با افزایش اندازه ذرات کارایی نسبی افزایش پیدا می‌کند. گوسن و همکاران (۱۲) طی آزمایشات مختلف بیان کردند که کارایی مطلق تله‌های رسوب‌گیر با افزایش اندازه ذرات افزایش می‌یابد. در واقع دانه‌های بزرگ اینرسی زیادی (و همچنین زمان پاسخ‌گویی بزرگتری دارند) نسبت به دانه‌های ریز دارند، و زمانی که به دهانه ورودی تله رسوب‌گیر می‌رسند راحت‌تر به درون تله رسوب‌گیر وارد می‌شوند. دانه‌های ریز گرد و غبار به تغییرات جریان باد بسیار حساس هستند به‌خصوص هنگامی که زمان پاسخ‌گویی آنها کم است، مانند زمان‌هایی که ذرات در خطوط جریانی قرار دارند که بیشتر در اطراف تله رسوب‌گیر جریان دارند تا نزدیک به دهانه آن که می‌تواند توجیهی برای کم بودن کارایی سایر ذرات در مقابل شن باشد. بنابراین نتایج این پژوهش با نتایج گوسن و همکاران (۱۲) مطابقت داشته است. که در تحقیقات آنها کارایی مطلق MWAC با ذراتی با اندازه‌ی ۲۰۰ میکرومتر مانند شن‌های ساحلی، ۱۰۰ تا ۱۲۰ درصد گزارش شده است و نیز بیان کردند بیشترین کارایی تله‌های رسوب‌گیر BSNE و MWAC با ذراتی در اندازه شن می‌باشد، این درحالی‌است که در این پژوهش با توجه به (شکل ۳) بیشترین کارایی نسبی برای ذرات ۲۶۰ میکرومتر می‌باشد.

#### مقایسه کارایی نسبی تله‌های رسوب‌گیر MDCO، MWAC، CDSC، CDS و BSNE

کارایی نسبی تله‌های رسوب‌گیر CDSC و CDS نسبت به سایر تله‌های رسوب‌گیر بیشتر بود که می‌تواند به‌دلیل شکل استوانه‌ای و خاصیت حرکت دورانی ذرات در این محفظه جمع‌کننده



شکل ۴. رابطه بین جریان افقی ذرات گرد و غبار تله‌های رسوب‌گیر و جریان عمودی ذرات (MDCO)

رسوب‌گیر CDSC و CDS نسبت به تله‌های رسوب‌گیر MWAC و MDCO بیشتر بود. ولی کارایی این دو تله رسوب‌گیر (CDS و CDSC) با افزایش سرعت باد متغیر است در حالی که، کارایی تله‌های رسوب‌گیر MWAC و MDCO ثابت است. همچنین با افزایش اندازه ذرات، کارایی نسبی تله‌های رسوب‌گیر کاهش یافته است. ولی در همه سرعت‌ها کارایی تله رسوب‌گیر CDSC، نسبت به سایر تله‌های رسوب‌گیر بیشتر بوده است. که این می‌تواند به دلیل ساختار دورانی و کلاهک مخروطی آن باشد. با توجه به شرایط اقلیمی و خاک این منطقه، این تله رسوب‌گیر توصیه می‌گردد، اگرچه پیشنهاد می‌گردد که کارایی این تله رسوب‌گیر در شرایط صحرا تعیین شود.

کننده این مطلب است که رابطه مستقیمی بین ذرات جمع‌آوری شده عمودی MDCO و ذرات جمع‌آوری شده افقی است، همچنین بهترین برازش را با ضریب همبستگی ۹۱ درصد با MDCO داشته است، و BSNE با ضریب همبستگی ۴۹ درصد کمترین همبستگی را نشان داده است. با توجه به ارزان بودن و سادگی نصب آن در صحرا و آزمایشات تونل باد می‌توان از MDCO برای برآورد ذرات افقی با استفاده از منحنی واسنجی شده در منطقه مورد نظر استفاده نمود.

### نتیجه‌گیری

در این پژوهش کارایی نسبی دو تله رسوب‌گیر شبیه‌سازی شده MWAC و MDCO و دو تله رسوب‌گیر طراحی شده CDSC و CDS مورد بررسی قرار گرفت. کارایی نسبی تله‌های

### منابع مورد استفاده

۱. جلالی، ن. ۱۳۸۸. گزارش نهایی بررسی علل و منشأ طوفان‌های جنوب غرب و غرب کشور و مناطق تحت تأثیر آن، وزارت جهاد کشاورزی، سازمان تحقیقات، آموزش و ترویج کشاورزی، مرکز تحقیقات کم آبی و خشکسالی در کشاورزی و منابع طبیعی.
۲. عباسی، ح.، ع. رفیعی امام و ح. روحی پور، ۱۳۷۸. تحلیل منشأ گرد و غبارهای بوشهر و خوزستان با استفاده از تصاویر ماهواره‌ای، فصل نامه جنگل و مرتع ۷۸: ۴۸ - ۵۱.
۳. کریم‌زاده، ح. و الف. جلالیان، ۱۳۸۱. کاربرد نمونه‌بردار BSNE در بررسی توزیع عمودی رسوب فرسایش‌یافته بادی در منطقه

شرق اصفهان، مجله علوم و فنون کشاورزی و منابع طبیعی ۶ (۳): ۱۲۱-۱۲۸.

4. Bagnold, R. A., 1938. The measurement of sand storms. Proc. R. Soc. London, Ser. A. 167: 282-91.
5. Bagnold, R. A., 1941. The Physics of Blown Sand and Desert Dunes. Methuen, London 265 p.
6. Bakkum, A. W. G. 1994. The behavior of an Artificial Soil Crust in a Simulated Sand Storm. Department of Irrigation and Soil and Water Conservation, Agricultural University Wageningen. 40 p.
7. Chepil, W. S. and N. P. Woodruff. 1957. Sedimentary characteristics of dust storms: II. Visibility and dust concentration. Am. J. of Sci. 255: 104-114.
8. Fryrear, D.W. 1986. A field dust sampler. J. of Soil and Water Conservation 41: 117-120.
9. Ganor, E., 1975. Atmospheric dust in Israel. Sedimentological and meteorological analysis of dust deposition. Ph.D Thesis, Hebrew University of Jerusalem.
10. Gee, G. W. and J. W. Bauder. 1986. Particle size analysis PP. 383-411. In: A. Klute (Ed.), Method of soil analysis. Part. Sssa.
11. Goossens, D. and Z. Offer. 2000. Wind tunnel and field calibration of six aeolian dust samplers. Atmospheric Environ. 34: 1043-1057.
12. Goossens, D., Z. Offer and G. London. 2000. Wind tunnel and field calibration of five aeolian sand traps. Geomorphology. 35: 233-252.
13. Kuntze, H., R. Beinhauer and G. Tetzlaff. 1990. Quantification of Soil Erosion by Wind, I. Final Report of the BMFT Project. Project No. 0339058 A, B, C. Institute of Meteorology and Climatology, University of Hannover, Germany. (in German).
14. Lcatherman, S. P. 1978. A new Aeolian sand trap design. Sediment. 25: 303-306.
15. Mendez, M. J., R. Funk and E. D. Buschiazzo. 2011. Field wind erosion measurements with Big spring Number Eight (BSNE) and Modified Wilson and Cook (MWAC) samplers, Geomorphology 03479, 6 p.
16. Pollet, I. 1995. Meten van windsnelheden en zandtransport in een windtunnel. M.Sc. Thesis, Universiteit Gent, 153 p.
17. Rhoades, J. D. 1996. salinity: Electrical Conductivity and Total Dissolved Solid. PP: 417-435. In: sparks, D. L., Helmke, P. A., Leoppet, R. H., Soltanpour, P. N. Tabatabai, M. A., Johnston, C. T. and Summer, M. E (Eds.), Methods of soil analysis. Part 3-Chemical Methods Soil Science Society American Inc. Book series, No. 5, Madison, WI, USDA.
18. Shao, Y., G. H. McTainsh, J. F. Leys and M. R. Raupach, 1993. Efficiencies of sediment samplers for wind erosion measurement. Australian J. of Soil Res. 31: 519-532.
19. Shao, Y. and M.R. Raupach, 1993. Effect of saltation bombardment on the entrainment of dust by wind. Journal of Geophysical Research Atmospheres 98: 12719-12726.
20. Sterk, G. 1993. Description and calibration of sediment samplers. Sahelian Wind Erosion Research Project, Report III. Department of Irrigation and Soil and Water Conservation, Wageningen Agricultural University. 31 p.
21. Stout, J. E. and D. W. Fryrear. 1989. Performance of a wind blown particle sampler. Transactions of the ASAE 32: 2041-2045.
22. Thomas, G. W. 1996. Soil pH and soil Acidity. PP: 475-490. In: D. L. sparks, P. A. Helmke, R. H. Leoppet, P. N. Soltanpour, M. A. Tabatabai, C. T. Johnston and M. E (Eds.), Summer. Methods of soil analysis. Part 3-Chemical Methods Soil Science Society American Inc. Book series, No. 5, Madison, WI, USDA.
23. Wilson S. J. and R.U. Cooke. 1980. Wind erosion, PP. 217-251 In: Kirkby, M. J., Morgan, R. P. C.(Eds.), Soil Erosion, Wiley, Chichester.