

تخمین ضریب رواناب رگبار با استفاده از سیستم استنباط فازی-عصبی تطبیقی (ANFIS) در حوزه آبخیز بار اریه نیشابور

مینا جعفری، مهدی وفاخواه* و احد توسلی^۱

(تاریخ دریافت: ۱۳۹۱/۰۷/۱۰؛ تاریخ پذیرش: ۱۳۹۴/۰۳/۲۵)

چکیده

فرآیند بارش - رواناب و ایجاد سیلاب از پدیده‌های هیدرولوژیکی هستند که بررسی آنها به سبب تأثیرپذیری از پارامترهای مختلف، دشوار می‌باشد. تاکنون روش‌ها و الگوهای مختلفی برای تحلیل این پدیده‌ها ارائه شده است. از این رو هدف این پژوهش ارزیابی شبکه عصبی-فازی تطبیقی در پیش‌بینی ضریب رواناب رگبار است. به این منظور حوزه آبخیز بار اریه نیشابور انتخاب و داده‌های مربوط به ۳۳ واقعه در بین سال‌های آماری ۱۳۳۱ تا ۱۳۸۵ جمع‌آوری گردید. به منظور انتخاب متغیرهای مستقل در برآورد ضریب رواناب از تجزیه و تحلیل عاملی استفاده شد، که براساس آن چهار متغیر مقدار متوسط بارندگی، چارک سوم، اول و چهارم شدت بارندگی و همچنین پنج متغیر شاخص (φ) و چارک‌های اول تا چهارم شدت بارش به عنوان عوامل اصلی برگزیده شدند. همچنین ترکیب سایر متغیرها براساس نقش هیدرولوژیکی آنها، به عنوان ورودی شبکه مدنظر قرار گرفت. نتایج نشان داد که شبکه با ورودی چارک‌های اول تا چهارم شدت بارندگی، مقدار کل بارش و شاخص φ و بارش پنج روز قبل ضریب رواناب رگبار را با ضریب تبیین آزمون ۰/۹۱ و ریشه میانگین مربعات خطا ۰/۰۲۸۰۶ و متوسط قدر مطلق خطا ۰/۰۲۷۵ پیش‌بینی کند.

واژه‌های کلیدی: ضریب رواناب رگبار، سیستم استنباط فازی-عصبی، حوزه آبخیز بار اریه، نیشابور.

۱. گروه علوم و مهندسی آبخیزداری، دانشکده منابع طبیعی و علوم دریایی، دانشگاه تربیت مدرس نور

*: مسئول مکاتبات: پست الکترونیکی: vafakhah@modares.ac.ir

مقدمه

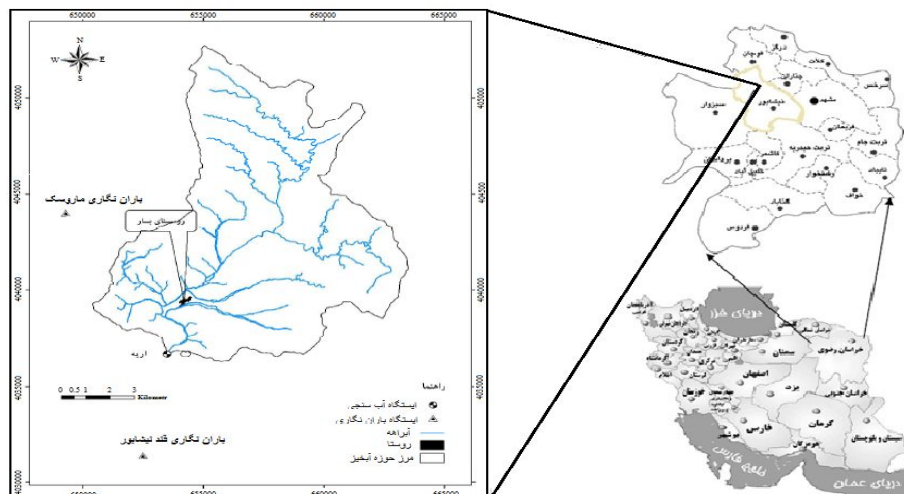
مدیریت آبخیز، مجموعه‌ای از تصمیم‌ها را در بر می‌گیرد که جمع‌آوری و رهاسازی آب در طول زمان را مشخص می‌کند. با توجه به روش‌های مدیریت و بهینه‌سازی حوزه‌های آبخیز، پیش‌بینی دقیق رواناب خروجی می‌تواند در بهینه‌سازی مدیریت آبخیز، بسیار مؤثر باشد. یکی از پارامترهای مهم در برآورد رواناب ضریب رواناب است که اغلب محققان با روش‌های مختلف و استفاده از جداول تهیه شده برای این پارامتر به برآورد آن می‌پردازند. به دلیل اهمیت ضریب رواناب محققان به برآورد این پارامتر با استفاده از روش‌های مختلفی در نقاط مختلف جهان پرداخته‌اند. سن (۲۰)، تغییرات ضریب رواناب لحظه‌ای و دبی اوج را با استفاده از یک سری ورودی‌های فرضی در ترکیه مدل‌سازی نمودند، نتایج نشان داد ضریب رواناب با توجه به تغییرات بارش و رواناب در بازه‌های زمانی متفاوت بوده است. نوریاتو و همکاران (۱۸)، اثر آب و هوا، زمین‌شناسی، کاربری اراضی، انواع سیل و شرایط رطوبت اولیه خاک بر توابع توزیعی (توزیع مکانی و زمانی) ضریب رواناب در ۱۴ حوزه آبخیز کوهستانی شرق ایتالیا را مورد مطالعه قرار دادند و یکی از مهم‌ترین نتایج آنها این بود که توزیع مکانی ضریب رواناب ارتباط زیادی با میانگین بارندگی سالانه داشته و حوزه‌های آبخیز با شاخص نفوذپذیری بالا نسبت به حوزه‌های آبخیز با شاخص نفوذپذیری پایین و متوسط بارندگی سالانه مشابه دارای میانگین ضریب رواناب کم‌تر بودند. سیونگستیانون و تاسومبات (۲۱)، به بررسی اثر پوشش زمین روی ضریب رواناب در بالادست حوزه رودخانه پینگ در شمال تایلند، پرداختند. نتایج آنها حاکی از آن بود که ضریب رواناب در ۹ زیرحوزه از ۱۱ زیرحوزه مورد مطالعه در حالت‌های اوج سیل با افزایش سهم پوشش جنگل افزایش می‌یابد. امروزه شبکه‌های غیر خطی به‌عنوان یکی از سیستم‌های هوشمند در پیش‌بینی یک چنین پدیده‌های پیچیده بسیار مورد استفاده قرار می‌گیرند. روش‌های بدیع شبکه عصبی مصنوعی (Artificial Neural Network) و منطق فازی (Fuzzy system) و نیز سیستم استنتاج

فازی- عصبی تطبیقی (based Fuzzy Adaptive Network)

Inference Systems) از چنین سیستم‌هایی می‌باشند سیستم استنتاج فازی - عصبی تطبیقی (ANFIS) از الگوریتم‌های یادگیری شبکه عصبی و منطق فازی به‌منظور طراحی نگاشت غیرخطی بین فضای ورودی و خروجی استفاده می‌کند و همچنین با توجه به توانایی در ترکیب قدرت زبانی یک سیستم فازی با قدرت عددی یک شبکه عصبی، درمدل‌سازی فرآیندهایی همچون هیدرولوژی (۷، ۱۲، ۱۷، ۲۲، ۲۳ و ۲۴) هیدروژئولوژی (۲) مدیریت مخازن (۶، ۱۴ و ۱۹) برآورد بار رسوب معلق (۱۰) بسیار قدرتمند می‌باشد.

نایاک و همکاران (۱۷)، به‌منظور مدل‌سازی رواناب روزانه رودخانه بایتارانی در هند از روش ANFIS استفاده کردند و نتایج را با نتایج مدل‌های ANN و ARMA مقایسه کردند. نتایج حاصل نشان داد که ANFIS مدل‌های بهتری را نسبت به ANN و ARMA ارائه کرده است. چن و همکاران (۸)، توانایی دو مدل ANFIS و شبکه عصبی پس انتشار BPNN در پیش‌بینی جریان رودخانه گویشو واقع در تایوان را با هم مقایسه کردند. نتایج آنها نشان داد که با ورود داده‌های بارش به هر دو مدل، دقت ANFIS نسبت به BPNN به‌طور مؤثری بهبود می‌یابد.

موکرچی و همکاران (۱۵)، در یک مطالعه مقایسه‌ای با استفاده از سه مدل ANN و ANFIS و ANGIS مدل ترکیبی شبکه عصبی مصنوعی- الگوریتم ژنتیک (Adaptive Neural- Genetic Algorithm Integrated System) به پیش‌بینی رواناب رودخانه آجای پرداختند. نتایج آنها نشان داد که بهترین مدل توسط ANFIS و پس از آن توسط ANGIS ارائه شده است. طالعی و همکاران (۲۲)، به مدل‌سازی بارش- رواناب با استفاده از ANFIS پرداختند. آنها از داده‌های جمع‌آوری شده پلات‌های آزمون در دانشگاه فنی نانیانگ (NTU) استفاده کردند و ۱۵ مدل ANFIS با ورودی‌های مختلف سری‌های زمانی را مورد ارزیابی قرار دادند. نتایج حاصل نشان داد مدل‌هایی که تنها با استفاده از بارندگی به‌عنوان ورودی اجرا شدند عملکرد بهتری در تخمین دبی در زمان‌های بزرگ‌تر (تا ۸ گام زمانی) داشتند



شکل ۱. موقعیت منطقه مورد مطالعه در ایران و استان

قابل ملاحظه مدل تطبیقی عصبی- فازی نسبت به مدل شبکه عصبی مصنوعی می‌باشد. هدف از انجام این تحقیق پیش‌بینی هرچه دقیق‌تر ضریب رواناب در مقیاس رگبار با استفاده از روش عصبی فازی تطبیقی و مقایسه عملکرد مدل با ورودی‌های مختلف در پیش‌بینی ضریب رواناب است.

مواد و روش‌ها

معرفی منطقه مورد مطالعه

حوزه آبخیز بار- اریه نیشابور به مساحت ۱۱۳۸۸ هکتار در جنوب غربی سلسله جبال بینالود قرار گرفته است (شکل ۱). این منطقه حد وسط "۳۶° ۲۷' ۳۸" تا "۳۶° ۳۶' ۳۲" عرض شمالی و "۴۰' ۴۶" ۵۸° تا "۴۹' ۳۱" ۵۸° طول شرقی قرار دارد. متوسط ارتفاع حوزه آبخیز بار ۲۲۲۶ متر و در محل ایستگاه هیدرومتری ۱۵۶۰ متر می‌باشد. محیط حوزه آبخیز ۵۴ کیلومتر و شیب متوسط آن ۱۱/۹ درصد محاسبه گردیده است. آب و هوای منطقه نیمه خشک و متوسط درجه حرارت آن ۱۲/۸ درجه سانتی‌گراد و میزان متوسط بارندگی سالانه آن ۳۳۰/۴ میلی‌متر است. متوسط دبی آن ۰/۶۶ مترمکعب بر ثانیه می‌باشد (۱).

به منظور تکمیل بانک اطلاعاتی کلیه داده‌های بارش و رواناب طی سال‌های ۱۳۳۱ تا ۱۳۸۵ (سال‌های آماری موجود)

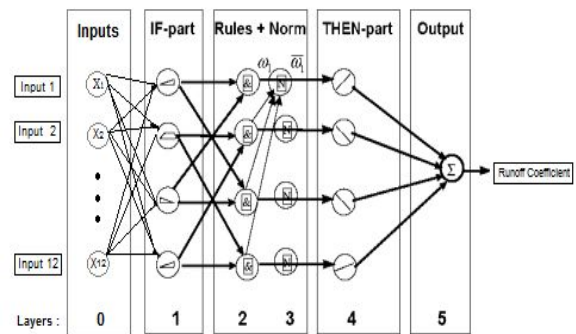
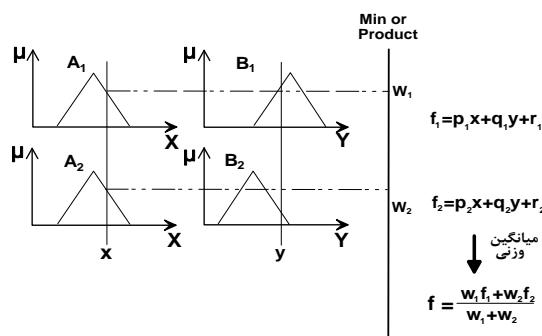
درحالی که مدل‌هایی که ورودی آنها یک گام زمانی قبل‌تر بود در پیش‌بینی مقادیر در زمان‌های کوتاه‌تر (تا ۲ گام زمانی) موفق‌تر بودند. فلاح قاهری و همکاران (۳) با استفاده از سیستم استنباط فازی-عصبی تطبیقی و سیستم استنباط فازی ممدانی به پیش‌بینی بارش سالانه در یک منطقه که شامل سه استان خراسان رضوی، خراسان شمالی و خراسان جنوبی بود پرداختند. نتایج نشان می‌دهد سیستم استنباط فازی-عصبی تطبیقی و سیستم استنباط فازی در ۷۰ درصد از سال‌ها می‌تواند بارش را با دقت قابل قبولی پیش‌بینی کنند. نورانی و صالحی (۵)، به مدل‌سازی بارش- رواناب با استفاده از روش شبکه عصبی فازی تطبیقی و مقایسه آن با روش‌های شبکه عصبی مصنوعی و استنتاج فازی در حوضه آبریز ليقوان چای واقع در استان آذربایجان شرقی پرداختند. نتایج آنها نشان داد که بهترین مدل برای این تحقیق توسط مدل‌سازی با روش شبکه عصبی فازی تطبیقی می‌باشد. گل محمدی و صفوی (۴)، به پیش‌بینی جریان رودخانه زاینده رود با استفاده از سیستم فازی بر پایه شبکه عصبی تطبیقی پرداختند. آنها توانایی پیش‌بینی سیستم فازی بر پایه شبکه عصبی تطبیقی به صورت مستقل با سیستم فازی بر پایه شبکه عصبی تطبیقی به صورت توأم با سری‌های زمانی مورد مقایسه قرار دادند که نشان‌دهنده کارایی مناسب این سیستم‌ها در پیش‌بینی بودند. نتایج آنها حاکی از دقت و برتری

جدول ۱. مشخصه‌های آماری متغیرها

ردیف	نام متغیر	میانگین	انحراف معیار	حداکثر	حداقل
۱	چارک اول شدت بارندگی (میلی متر بر ساعت)	۲/۵	۲/۵	۱۲/۱	۰/۳
۲	چارک دوم شدت بارندگی (میلی متر بر ساعت)	۱/۸	۱/۷	۸/۲	۰/۴
۳	چارک سوم شدت بارندگی (میلی متر بر ساعت)	۱/۵	۱/۲	۵/۰	۰/۰
۴	چارک چهارم شدت بارندگی (میلی متر بر ساعت)	۱/۲	۱/۱	۶/۱	۰/۱
۵	شدت متوسط بارندگی کل (میلی متر بر ساعت)	۱/۷	۱/۱	۵/۵	۰/۱۷
۶	چارک اول مقدار بارندگی (میلی متر)	۳/۳	۳/۰	۱۵/۵	۰/۴
۷	چارک دوم مقدار بارندگی (میلی متر)	۲/۵	۲/۳	۹/۴	۰/۴
۸	چارک سوم مقدار بارندگی (میلی متر)	۲/۰	۱/۸	۹/۵	۰/۰
۹	چارک چهارم مقدار بارندگی (میلی متر)	۱/۶	۱/۳	۵/۲	۰/۲
۱۰	مقدار متوسط بارندگی کل (میلی متر)	۹/۶	۶/۱	۳۱/۴	۲/۳
۱۱	شاخص Φ (میلی متر بر ساعت)	۴/۶	۴/۲	۱۸/۶	۰/۸
۱۲	بارش ۵ روز قبل (میلی متر)	۱۰/۲	۱۳/۵	۶۴/۲	۰/۰
۱۳	ضریب رواناب (درصد)	۱۰/۴	۹/۲	۴۵/۷	۰/۶

قبل، بارش کل، چارک‌های شدت و چارک‌های مقدار بارش از هیتوگراف‌ها و ضریب رواناب رگبار از هیدروگراف‌ها استخراج گردید (جدول ۱). به منظور انتخاب متغیرهای مستقل در برآورد ضریب رواناب از روش تجزیه و تحلیل عاملی (Factor Analysis) با استفاده از نرم‌افزار SPSS استفاده شد. تجزیه عاملی با هدف کشف متغیرهای مستقلی که عامل نامیده می‌شوند، برای یافتن مدل ارتباطی بین مجموعه‌ای از متغیرها که به‌ظاهر بی‌ارتباط هستند، به‌کار برده می‌شود. هر چه مقدار همبستگی داخلی بین متغیرها بیشتر باشد. تعداد عامل‌های پدید آمده کمتر خواهد بود. برای انجام تجزیه و تحلیل عاملی داده‌ها استاندارد شده سپس ماتریس وزنی عاملی با استفاده از دو روش درست‌نمایی ماکزیمم و تحلیل عامل اصلی در دو حالت با دوران با روش‌های واریماکس، کوارتیماکس و اکواماکس و بدون دوران صورت گرفت. در مرحله اول تعداد عامل‌ها با توجه به میزان ریشه پنهان ماتریس همبستگی که از یک بزرگ‌ترین انتخاب شد و سپس با استفاده از میزان درصد واریانس آزمون گردید (۱۳).

از سازمان آب منطقه‌ای خراسان رضوی تهیه شد. با توجه به این‌که ایستگاه باران‌سنجی ماروسک در نقاط کوهستانی و ایستگاه باران‌سنجی کارخانه قند در منطقه دشتی و حوزه آبخیز بار نیز تقریباً بین این دو ایستگاه واقع گردیده است، لذا ثبت وقایع بارشی در هر دو ایستگاه و به منزله سطح مؤثر توده باران‌زا و تأثیر آن بر حوزه آبخیز بار، مد نظر قرار گرفت. از این رو در انتخاب رگبارها دقت گردید تا وقایع بارشی انتخاب گردند که در هر دو ایستگاه باران‌سنجی ثبت، و سیلاب منفردی تولید کرده باشند. همچنین وقایع بارشی در ماه‌های با احتمال وقوع بالای برف با دقت زیاد کنترل شدند. بنابراین تمامی وقایع بارش برف، باران و برف توأم و رگبارهایی با فاصله زمانی کم‌تر از ۷۲ ساعت جهت کاهش تأثیر رواناب حاصل از ذوب برف از رگبارهای انتخابی حذف شدند. در نهایت با توجه به لحاظ کلیه شرایط حاکم بر رگبارهای موجود و پس از رسم هیدروگراف‌ها و هیتوگراف‌های وقایع اتفاق افتاده، تعداد ۳۳ رگبار انتخاب شد. سپس متغیرهای مدت بارش، شدت متوسط بارش، شاخص Φ ، بارش پنج روز



شکل ۲. الگوریتم ساده‌ای از عملکرد و ارتباط بین لایه‌ها در مدل استنتاج فازی-عصبی تطبیقی

سیستم استنتاج فازی-عصبی تطبیقی

در چند سال اخیر سیستم‌های قدرتمندی تحت عنوان سیستم‌های استنتاج فازی بر پایه شبکه عصبی تطبیقی در علوم مختلف به کار برده می‌شود. این نوع سیستم‌ها با بهره‌گیری از قدرت آموزش شبکه‌های عصبی و مزیت زبانی سیستم‌های فازی (ANFIS) توانسته است از مزایای این دو مدل در جهت تحلیل فرآیندهای پیچیده هیدرولوژیکی بسیار قدرتمند عمل کند. امروزه سیستم‌های فازی بر پایه شبکه عصبی تطبیقی یکی از روش‌های کارآمد در زمینه پیش‌بینی و مدل‌سازی می‌باشد (۹). ANFIS قابلیت خوبی در آموزش، ساخت و طبقه‌بندی دارد و همچنین دارای این مزیت است که اجازه استخراج قوانین فازی را از اطلاعات عددی یا دانش متخصص می‌دهد و به طور تطبیقی یک قاعده-بنیاد می‌سازد. علاوه بر این، می‌تواند تبدیل پیچیده هوش‌بشری به سیستم‌های فازی را تنظیم کند. در شکل ۲ الگوریتم ساده‌ای از عملکرد و ارتباط بین لایه‌ها در مدل استنتاج فازی-عصبی تطبیقی آورده شده است.

سیستم استنتاج فازی-عصبی به کار رفته در این تحقیق نوع سوگینو (Sugeno) که از الگوریتم یادگیری هیبریدی برای تعیین پارامترهای سیستم فازی به منظور آموزش مدل استفاده می‌کند. در مدل اجرایی از تابع عضویت فازی زنگوله‌ای تعمیم‌یافته (gbellmf) استفاده شد. تابع عضویت زنگوله‌ای تعمیم‌یافته به سه پارامتر مختص می‌شود و یک پارامتر از تابع عضویت گوسی بیشتر دارد. لذا در صورتی که پارامتر آزاد برای تابع در نظر بگیریم، می‌تواند خود را با مجموعه‌های غیرفازی

همساز کند. به علت همواری و پیچیدگی کم، تابع زنگوله‌ای تعمیم‌یافته جزو روش‌های محبوب برای مشخص کردن مجموعه‌های فازی هستند. از مزیت‌های این تابع این است که هموار هستند و همچنین در هیچ نقطه‌ای صفر نمی‌شوند (۹). به منظور طراحی مدل نیازمند دو دسته داده آموزشی (Training) و آزمون (Test) است. در روش شبکه عصبی برای آموزش شبکه ابتدا تعدادی از داده‌ها که معرف شرایط مسئله باشد را برای آموزش انتخاب کرده و بقیه داده‌ها جهت آزمون عملکرد شبکه آموزش دیده به کار می‌رود. نکته مهم در انتخاب داده‌های آموزش آن است که گستره وسیعی از انواع داده‌ها را در بگیرد. به همین منظور ۷۰ درصد داده‌ها برای آموزش و ۳۰ درصد برای آزمون مدل مدنظر قرار گرفت (۲۵). هدف ما آموزش شبکه‌های تطبیقی است که قادر به تخمین توابع نامشخص حاصل از اطلاعات آموزش بوده و مقدار دقیقی برای پارامترهای بالا پیدا کنند. روند آموزش دو مرحله دارد: در مرحله اول، درحالی که پارامترهای بخش مقدم (توابع عضویت) ثابت فرض می‌شوند، با استفاده از روش حداقل مربعات پارامترهای بخش تالی تعیین می‌شوند. سپس در مرحله دوم، سیگنال‌های خطا پس انتشار می‌یابند. روش شیب گرادیان استفاده می‌شود تا پارامترهای مقدماتی از طریق حداقل کردن تابع هزینه درجه دوم کلی، اصلاح شود.

استاندارد کردن (Normalization): قبل از ورود داده‌ها به شبکه باید آنها نرمال شوند. زیرا وارد کردن داده‌ها به صورت خام باعث کاهش سرعت و دقت شبکه می‌شود. همچنین آنجایی که هر کدام از پارامترها تقسیم‌بندی‌های مربوط به

است. مقدار CE از یک مقدار منفی تا ۱ در تغییر است و زمانی که میزان آن ۱ باشد، نمایانگر انطباق کامل بین ضریب رواناب مشاهده‌ای و شبیه‌سازی شده می‌باشد.

نتایج و بحث

با استفاده از روش تجزیه و تحلیل عاملی، ۱۳ متغیر مورد بررسی، به ۴ متغیر مستقل کاهش پیدا کرد (جدول ۲).

با توجه به نتایج مقادیر ویژه (Initial Eigenvalues) ریشه پنهان ماتریس همبستگی چهار عامل اول انتخاب شده در جدول ۲ می‌تواند حدود ۸۳ درصد واریانس را توضیح دهند. در عامل اول، از آنجایی که عامل مقدار متوسط بارندگی می‌تواند بقیه عوامل را توضیح دهد این عامل انتخاب گردید. به همین ترتیب عوامل چارک سوم، اول و چهارم شدت بارندگی به ترتیب در عوامل دوم تا چهارم انتخاب گردیدند (استراتژی اول). از طرف دیگر با توجه به این که محاسبات تحلیل عاملی به تنهایی نمی‌تواند نتایج روشن فراهم آورد و برای انتخاب صحیح متغیرها باید درک کافی از داده‌ها وجود داشته باشد، به تجزیه و تحلیل هر یک از متغیرهای انتخاب شده پرداخته شد. همان‌طور که از نتایج برمی‌آید به جز عامل اول، وزن سایر عوامل روی چارک‌های شدت بارش اعمال شده و این با توجه به ماهیت داده‌های شدت بارش که در برگیرنده مقدار و مدت بارندگی است کاملاً قابل توجیه است. در عامل اول بیشترین وزن روی متغیر مقادیر بارندگی اعمال شده ولی با تأکید بر این که مقدار و مدت بارندگی در مقیاس‌های کوچک‌تر و دقیق‌تر چارک‌های شدت بارندگی مستتر است بنابراین از انتخاب این متغیر صرف‌نظر شده و با افزودن چارک دوم شدت بارندگی به سه چارک دیگر که در عوامل دوم، سوم و چهارم انتخاب شده بودند، گزینش متغیرها تکمیل می‌شود. در عامل سوم، دو متغیر شاخص (ϕ) و چارک اول شدت بارندگی دارای وزن ماتریسی تقریباً برابر هستند در این حالت با توجه به تأثیر هر یک از این متغیرها روی ضریب رواناب و اهمیت و نقش هیدرولوژیکی آنها هر دو متغیر

خودشان را دارند، لذا برای یکسان کردن دامنه تغییرات آنها عمل نرمال‌سازی داده‌ها صورت می‌گیرد تا از کوچک شدن بیش از حد وزن‌های شبکه جلوگیری شود (۱۱). برای انجام این تحقیق از رابطه (۱) برای نرمال‌سازی استفاده شد که داده‌ها را بین ۰ تا ۱ استاندارد می‌کند:

$$N_i = \frac{x_i - x_{\min}}{x_{\max} - x_{\min}} \quad [1]$$

در این رابطه N_i مقادیر استاندارد شده، x_i مقادیر واقعی، x_{\min} حداقل مقادیر واقعی و x_{\max} حداکثر مقادیر واقعی می‌باشد. به منظور اجرای ANFIS از کدنویسی انجام شده در Matlab استفاده گردید. مبنای تصمیم‌گیری برای انتخاب بهترین شبکه در هر بار اجرای برنامه، ضریب تبیین (Coefficient of Determination) R^2 (رابطه ۲)، ریشه میانگین مربعات خطا (Root Mean Squared Error) (رابطه ۳)، متوسط قدر مطلق خطا (Mean Absolute Error) (رابطه ۴) و ضریب کارایی نش-ساتکلیف (Nash-Sutcliffe Efficiency Coefficient) CE (رابطه ۵) (۱۸) می‌باشد، که در زیر ارائه شده است:

$$R^2 = \frac{\sum_{i=1}^n (y_o - \bar{y}_f)^2}{\sum_{i=1}^n y_o^2 - \frac{\sum_{i=1}^n y_f^2}{n}} \quad [2]$$

$$RMSE = \sqrt{\frac{\sum_{i=1}^n (y_o - \bar{y}_f)^2}{n}} \quad [3]$$

$$MAE = \frac{\sum_{i=1}^n |y_o - y_f|}{n} \quad [4]$$

$$CE = 1 - \frac{\sum_{i=1}^n (y_o - y_f)^2}{\sum_{i=1}^n (y_o - \bar{y}_o)^2} \quad [5]$$

در روابط بالا، y_o و y_f به ترتیب اندازه مشاهده‌ای و برآورد شده پارامتر مورد نظر با شبکه و n تعداد کل داده‌های استفاده شده است. بهترین عملکرد مدل براساس معیار R^2 ، مقدار یک و براساس معیارهای RMSE و MAE مقدار صفر می‌باشد که نشان دهنده نزدیک‌تر بودن مقادیر مشاهده شده و پیش‌بینی شده به یکدیگر و دقیق‌تر بودن جواب‌ها در هر مرحله

جدول ۲. ماتریس وزنی عاملی دوران یافته برای داده‌های استاندارد شده

ردیف	متغیر	عامل یک	عامل دو	عامل سه	عامل چهار
۱	چارک چهارم شدت بارندگی	-۰/۲۳	۰/۱۲	۰/۱۲	۰/۹۱*
۲	چارک سوم شدت بارندگی	۰/۰۴	۰/۸۸*	-۰/۱۴	۰/۱۳
۳	چارک دوم شدت بارندگی	۰/۱۴	۰/۸۴*	۰/۲۱	-۰/۰۴
۴	چارک اول شدت بارندگی	-۰/۰۸	۰/۲۲	۰/۸۹*	۰/۰۹
۵	چارک چهارم مقدار بارندگی	۰/۴۸	-۰/۲۵	-۰/۱۳	۰/۷۴*
۶	چارک سوم مقدار بارندگی	۰/۷۳*	۰/۳۳	-۰/۳۳	۰/۱۴
۷	چارک دوم مقدار بارندگی	۰/۸۴*	۰/۳۲	۰/۱۱	-۰/۰۹
۸	چارک اول مقدار بارندگی	۰/۶۰	-۰/۲۲	۰/۶۸	-۰/۰۸
۹	بارش ۵ روز قبل	۰/۰۶	۰/۱۵	۰/۱۳	۰/۵۵
۱۰	شاخص فی	۰/۰۴	۰/۰۴	۰/۸۹*	۰/۱۲
۱۱	شدت متوسط بارندگی	-۰/۰۳	۰/۷۳*	۰/۵۷	۰/۳۲
۱۲	مدت بارندگی	۰/۷۹*	-۰/۴۹	-۰/۱۲	-۰/۰۳
۱۳	مقدار متوسط بارندگی	۰/۹۴*	۰/۰۵	۰/۲۵	۰/۱۳

جدول ۳. ترکیب ورودی‌های مختلف برای شبکه، حالت اول

شماره شبکه	ورودی شبکه	شماره شبکه	ورودی شبکه	شماره شبکه	ورودی شبکه	شماره شبکه	ورودی شبکه
۱	شدت متوسط بارش	۵	چارک‌های شدت بارش	۹	مقدار متوسط بارش	۱۳	چارک‌های مقدار بارش
۲	شاخص فی	۶	شاخص فی	۱۰	شاخص فی	۱۴	شارک‌های مقدار بارش شاخص فی
۳	شاخص فی	۷	شاخص فی	۱۱	شاخص فی	۱۵	شارک‌های مقدار بارش شاخص فی
۴	شدت متوسط بارش	۸	شارک‌های شدت بارش	۱۲	مقدار متوسط بارش	۱۶	شارک‌های مقدار بارش

با اعمال نظر کارشناسی ترکیب‌های مختلفی از ورودی‌ها تعیین شده و براساس آن ساختارهای مختلف تعریف و شبکه‌ها اجرا شد. ترکیب‌های مختلف ورودی‌ها در جداول ۳ و ۴ قابل مشاهده است (استراتژی سوم).

انتخاب می‌شود. بنابراین در مجموع پنج متغیر چارک‌های اول تا چهارم شدت بارندگی و شاخص (F) به‌عنوان متغیرهای مستقل برای اجرای شبکه انتخاب شدند (استراتژی دوم). تعیین ترکیب‌های مختلفی از ورودی‌ها برای ساخت شبکه:

جدول ۴. ترکیب ورودی‌های مختلف برای شبکه حالت دوم

شماره شبکه	ورودی شبکه	شماره شبکه	ورودی شبکه	شماره شبکه	ورودی شبکه	شماره شبکه	ورودی شبکه
	شدت متوسط بارش		چارک‌های مقدار بارش		چارک‌های شدت بارش		چارک‌های شدت بارش
۱۷	شاخص فی مقدار متوسط بارش	۲۱	شدت متوسط بارش ۵ روز قبل	۱۹	مدت بارش شاخص فی مقدار متوسط بارش	۲۳	شاخص فی بارش ۵ روز قبل مدت بارش
	چارک‌های مقدار بارش		چارک‌های شدت بارش		مدت بارش شاخص فی مقدار متوسط بارش		چارک‌های شدت بارش مدت بارش شاخص فی بارش ۵ روز قبل
۱۸	شاخص فی شدت متوسط بارش مدت بارش	۲۲	شاخص فی مقدار متوسط بارش ۵ روز قبل	۲۰	مقدار متوسط بارش شدت متوسط بارش بارش ۵ روز قبل	۲۴	شاخص فی بارش ۵ روز قبل چارک‌های مقدار بارش

حاصل از این مدل با ورودی چارک‌های شدت بارش، شاخص (ϕ) و بارش ۴ روز قبل با همبستگی مناسبی مقادیر خروجی را تخمین زده است. شکل ۵ برآزش داده‌های مشاهده‌ای و برآوردی مدل را در دو مرحله آزمون و آموزش نشان می‌دهد. مشاهده می‌شود که مدل در مرحله آزمون روند داده‌ها را به‌خوبی تشخیص داده و اعتبار مدل را در برآورد مقادیر خروجی مورد تأیید قرار می‌دهد.

نتیجه‌گیری

در این مقاله با طراحی سیستم استنتاج فازی-عصبی با الگوریتم یادگیری پیوندی روش‌های نوینی برای برآورد ضریب رواناب در مقیاس رگبار ارائه شد. ویژگی‌های مختلف رگبار به‌همراه مقادیر رواناب متناظر همان رگبار در ۳۳ واقعه، متغیرهای مورد بررسی در این تحقیق بودند که با استفاده از سیستم استنتاج فازی-عصبی مورد آزمون قرار گرفتند. مقایسه نتایج حاصل از

به این ترتیب ۲۶ مدل با ورودی‌های مختلف توسط سیستم استنباط فازی عصبی با ویژگی‌های تعیین شده اجرا شد. نتایج به‌دست آمده برای هر دو مرحله آموزش و آزمون در جدول ۵ آمده است. همان‌طور که از نتایج (جدول ۵) بر می‌آید از این میان بهترین نتیجه مربوط به مدل با ورودی چارک‌های شدت بارش، شاخص (ϕ) و بارش ۵ روز قبل با مقدار ضریب تبیین ۰/۹۱ و مقدار مجذور میانگین مربعات خطای ۰/۰۲۸۰۶ و شاخص کارایی ۰/۸۷ می‌باشد.

طبق نتایج به‌دست آمده بیشترین مقدار ضریب تبیین مربوط به مدل شماره ۷ است. در شکل ۴ همبستگی بین مقادیر ضریب رواناب مشاهده‌ای و مقادیر برآورد شده توسط مدل نشان داده شده است.

در شکل ۴ نتایج مدل برتر اجرا شده با روش سیستم استنتاج فازی-عصبی جهت برآورد ضریب رواناب در مرحله آزمون ارائه شده است. نگاهی به شکل نشان می‌دهد که نتایج

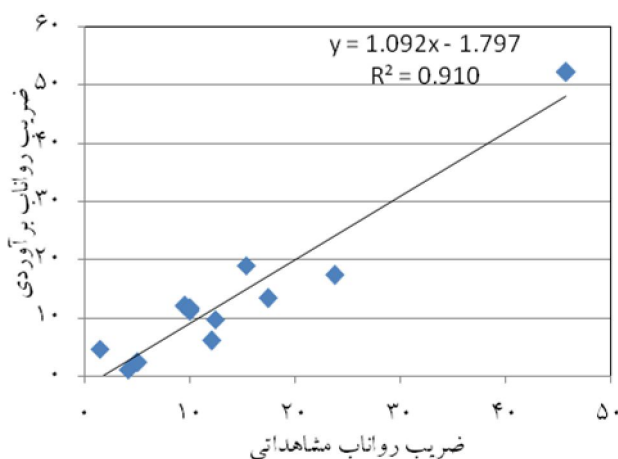
جدول ۵. نتایج مرحله آموزش و آزمون مدل‌های اجرا شده

مدل	نتایج مرحله آموزش			نتایج مرحله آزمون		
	MAE	RMSE	R ²	MAE	RMSE	R ²
استراتژی اول	۰/۱۳۲	۰/۰۰۴۹	۰/۹۹	۰/۴۸	۰/۳۹	۰/۵۱
استراتژی دوم	۰/۰۶۱	۰/۰۰۰۳	۰/۹۹	۰/۷۸	۰/۰۵	۰/۸۰
۱	۰/۰۰۹	۰/۰۰۰۹	۰/۹۹	۰/۶۸	۰/۰۴	۰/۷۱
۲	۰/۰۰۳	۰/۰۰۰۱	۰/۹۹	۰/۵۳	۰/۰۲	۰/۷۵
۳	۰/۰۰۳	۰/۰۰۰۰	۰/۹۹	۰/۵۲	۰/۰۲	۰/۵۲
۴	۰/۰۰۷	۰/۰۰۰۱	۰/۹۸	۰/۷۳	۰/۰۲	۰/۷۷
۵	۰/۰۰۸	۰/۰۰۰۱	۰/۹۹	۰/۸۲	۰/۰۵	۰/۸۴
۶	۰/۰۶۱	۰/۰۰۰۳	۰/۹۹	۰/۷۸	۰/۰۵	۰/۸۰
۷	۰/۰۰۴	۰/۰۰۰۰	۰/۹۹	۰/۸۷	۰/۰۶	۰/۹۱
۸	۰/۰۷۳	۰/۰۰۰۱	۰/۹۹	۰/۶۶	۰/۰۵	۰/۶۹
۹	۰/۰۰۵	۰/۰۰۰۲	۰/۹۹	۰/۵۳	۰/۰۵	۰/۷۲
۱۰	۰/۰۰۳	۰/۰۰۰۷	۰/۹۹	۰/۷۳	۰/۶۴	۰/۷۶
۱۱	۰/۰۰۲	۰/۰۰۰۱	۰/۹۹	۰/۶۵	۰/۰۴	۰/۷۰
۱۲	۰/۰۰۸	۰/۰۰۰۴	۰/۹۹	۰/۷۷	۰/۰۶	۰/۷۹
۱۳	۰/۰۷۴	۰/۰۰۸۵	۰/۹۹	۰/۴۹	۰/۰۶	۰/۵۱
۱۴	۰/۰۰۶	۰/۰۰۰۲	۰/۹۹	۰/۷۷	۰/۰۶	۰/۸۱
۱۵	۰/۰۱۰	۰/۰۰۰۸	۰/۹۹	۰/۶۰	۰/۰۴	۰/۶۹
۱۶	۰/۰۵۱	۰/۰۰۰۱	۰/۹۹	۰/۳۱	۰/۳۹	۰/۵۸
۱۷	۰/۰۰۹	۰/۰۰۰۱	۰/۹۹	۰/۷۲	۰/۰۶	۰/۸۳
۱۸	۰/۰۰۴	۰/۰۰۰۶	۰/۹۹	۰/۲۹	۰/۰۷	۰/۶۸
۱۹	۰/۰۰۱	۰/۰۰۰۲	۰/۹۹	۰/۸۶	۰/۰۵	۰/۸۸
۲۰	۰/۰۰۷	۰/۰۰۰۱	۰/۹۸	۰/۶۹	۰/۰۶	۰/۷۲
۲۱	۰/۰۰۹	۰/۰۰۰۶	۰/۹۹	۰/۱۱	۰/۵۷	۰/۷۰
۲۲	۰/۰۵۰	۰/۰۰۰۸	۰/۹۸	۰/۳۲	۰/۵۲	۰/۵۳
۲۳	۰/۰۹۴	۰/۰۰۰۷	۰/۹۹	۰/۵۵	۰/۰۶	۰/۵۸
۲۴	۰/۰۸۷	۰/۰۰۰۸	۰/۹۹	۰/۳۸	۰/۵۱	۰/۴۹

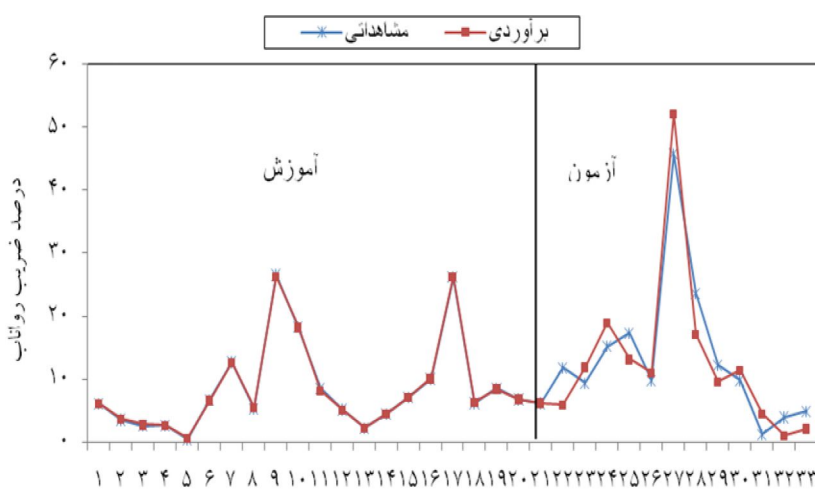
استراتژی سوم

میانگین مربعات خطا در میان کل مدل‌های اجرا شده بود با هفت متغیر ورودی شامل شاخص (φ)، بارش ۵ روز قبل و چارک‌های شدت بارش اجرا شد. وجود متغیرهای چارک‌های شدت بارش، شاخص (φ) و بارش ۵ روز قبل در مدل برتر،

مدل‌های سیستم استنتاج فازی - عصبی با ورودی‌های مختلف از خصوصیات رگبار نشان می‌دهد که به‌طور متوسط عملکرد و دقت سیستم استنتاج فازی - عصبی به‌طور محسوسی بالاست. مدلی که دارای بالاترین میزان ضریب کارایی و حداقل مقدار



شکل ۴. همبستگی مقادیر مشاهداتی و برآوردی در مدل برتر ANFIS



شکل ۵. برازش داده‌های مشاهده‌ای و برآوردی مدل برتر ANFIS در مرحله آموزش و آزمون

تأثیر متغیر شدت بارش رگبار که در برگرنده مقادیر مقدار و مدت رگبار است در مقیاس جزئی‌تر و دقیق‌تر چارک‌ها و شاخص (φ) که ارتباط فرمولی مهمی با میزان بارش مازاد رگبار دارد صحت عملکرد سیستم استنتاج فازی-عصبی از لحاظ منطقی و هیدرولوژیکی را مورد تأیید قرار می‌دهد. افزون بر ویژگی‌های بارش، عوامل دیگری نیز در فرآیند تبدیل بارش به رواناب نقش دارند که بیشتر مربوط به حوضه هستند. در این بررسی به سبب نبود این اطلاعات در آمار سال‌های گزینش شده، به جز شاخص فی سایر ویژگی‌ها مورد استفاده قرار نگرفت. با توجه به تأثیر چشمگیری که ویژگی‌های فیزیکی و وضعیت

اهمیت این متغیرها در پیش‌بینی ضرب روئاب رگبار را نشان می‌دهد که با توجه به ماهیت هر یک از آنها از نظر سیستم هیدرولوژیکی حوزه آبخیز کاملاً قابل توجیه است. با توجه به نتایج حاصل مبنی بر تأیید دقت و عملکرد مناسب ANFIS در برآورد ضرب روئاب رگبار و مطابقت آن با نتایج سایر محققان (۳، ۴، ۵، ۱۵، ۱۷، ۲۲) از میان ۱۳ متغیر هیدرولوژیکی به کار رفته به عنوان ورودی شبکه برای پیش‌بینی ضرب روئاب، چارک‌های اول تا چهارم شدت بارندگی و شاخص (φ) را به عنوان مهم‌ترین متغیرهای تأثیرگذار روی بهبود عملکرد مدل برای پیش‌بینی ضرب روئاب، معرفی می‌کند.

رطوبتی حوضه قبل از بارش بر اندازه ضریب رواناب دارند و رودی شبکه در نظر گرفت و تأثیر آنها بررسی شوند. پیشنهاد می‌شود که اطلاعات مربوط به این ویژگی‌ها را در بردار

منابع مورد استفاده

۱. توسلی، ا. ۱۳۸۷. دینامیک ضریب رواناب در مقیاس رگبار در حوزه آبخیز بار نیشابور، پایان‌نامه کارشناسی ارشد آبخیزداری، دانشکده منابع طبیعی، دانشگاه تربیت مدرس.
۲. سامانی، ر. ش. احمدی و م. نوری. ۱۳۸۴. استفاده از سیستم عصبی- فازی تطبیقی و سیستم اطلاعات جغرافیایی برای تعیین ضریب هدایت هیدرولیکی آبخوان، انتشارات سازمان کشاورزی استان اصفهان.
۳. فلاح قاله‌ری، غ. ع. وحیدیان کامیاد، م. موسوی بایگی و م. حبیبی نوخندان. ۱۳۸۶. کاربرد سیستم استنباط فازی-عصبی تطبیقی و سیستم استنباط فازی ممدانی در پیش‌بینی بارش سالیانه، اولین کنگره مشترک سیستم‌های فازی و سیستم‌های هوشمند، دانشگاه فردوسی مشهد، ۷ تا ۹ شهریور ۱۳۸۶.
۴. گل محمدی، م. ح. و ح. ر. صفوی. ۱۳۸۹. پیش‌بینی سری‌های زمانی تک متغیره هیدرولوژیکی با استفاده از سیستم فازی بر پایه شبکه عصبی تطبیقی، پنجمین کنگره ملی مهندسی عمران، دانشگاه فردوسی مشهد، ۱۴ تا ۱۶ اردیبهشت ۱۳۸۹.
۵. نورانی، و و ک. صالحی. ۱۳۸۷. مدلسازی بارش- رواناب با استفاده از روش شبکه عصبی فازی تطبیقی و مقایسه آن با روش‌های شبکه عصبی و استنتاج فازی، چهارمین کنگره ملی مهندسی عمران، دانشگاه تهران، ۱۷ تا ۱۹ اردیبهشت ۱۳۸۷.
۶. هنر، ت. م. ح. طرازکار. و م. ر. طرازکار. ۱۳۸۹. برآورد ضریب دبی سرریزهای جانبی با استفاده از سیستم استنتاج فازی-عصبی، پژوهش‌های حفاظت آب و خاک ۱۷(۲): ۱۶۹-۱۷۶.
7. Aqil, M. I. Kita. A. Yano and S. Nishiyama. 2007. A comparative study of artificial neural networks and neuro-fuzzy in continuous modeling of the daily and hourly behaviour of runoff. *J. Hydrol.* 337(1-2): 22-34.
8. Chen, S. H. Y. H. Lin. L. C. Chang. F. J. Chang. 2006. The strategy of building a flood forecast model by neuro-fuzzy network. *Hydrol. Process.* 20, 1525-1540.
9. Jang, J. S. R. 1993. ANFIS adaptive-network-based fuzzy inference system. *IEEE Trans. Syst. Man Cybern* 23: 665-685.
10. Kisi, O. 2005. Suspended sediment estimation using neuro-fuzzy and neural network approaches. *Hydrol. Sci. J.* 50(4): 683-695.
11. Kisi, O. 2008. River flow forecasting and estimation using different Artificial Neural Network techniques, *Hydrol. Res.*, 39(1):27-40.
12. Kurtulus, B. and M. Razack. 2010. Modeling daily discharge responses of a large karstic aquifer using soft computing methods, artificial neural network and neuro-fuzzy. *J. Hydrol.* 381(1-2): 101-111.
13. Manly, B. F. J. 2005. *Multivariate statistical methods*, Chapman & Hall/CRC Press, 214 p.
14. Mousavi, S. J. K. Mahdizadeh and A. Afshar. 2004. A stochastic dynamic programming model with fuzzy storage states for reservoir operations. *Adv. Water Resour.* 27:1105-1110.
15. Mukerji, A. C. Chatterjee and N. Singh Raghuvanshi. 2009. Flood forecasting using ANN, neuro-fuzzy and neuro - GA models, *J. Hydrol. Eng.* 14:647-652.
16. Nash, J. E. and J. V. Sutcliffe. 1970. River flow forecasting through conceptual models, Part I – A discussion of principles, *J. Hydrol.* 10: 282-290.
17. Nayak, P. C. K. P. Sudheer. D. M. Rangan and K. S. Ramasastri. 2004. A Neuro-Fuzzy computing technique for modeling hydrological time series, *J. Hydrol.* 291: 52-66.
18. Norbiato, D. M. Borga. R. Merz. G. Bloschl. and A. Carton. 2009. Controls on event runoff coefficients in the eastern Italian Alps, *J. Hydrol.* 375: 312-325.
19. Ponnambalam, K. F. Karray and S. J. Mousavi. 2003. Minimizing of variance reservoir systems operations benefits using soft computing tools, *Fuzzy Sets Syst.* 139: 451-461.

20. Sen, z. 2008. Instantaneous runoff coefficient variation and peak discharge estimation model, J. of Hydrol. 13(4): 270-277.
21. Sriwongsitanon, N. and W. Taesombat. 2011. Effects of land cover on runoff coefficient, J. Hydrol. 410 (3-4): 226-238.
22. Talei, A. L. H. C. Chu. T. S. W. Wong. 2010. Evaluation of rainfall and discharge inputs used by Adaptive Network-based Fuzzy Inference Systems (ANFIS) in rainfall-runoff modeling, J. Hydrol. 391:248-262.
23. Vafakhah, M. 2012. Application of artificial neural networks and adaptive neuro-fuzzy inference system models to short-term streamflow forecasting, Can. J. Civil Engin. 39(4): 402-414.
24. Zounemat-Kermani, M. and M. Teshnehlab. 2008. Using adaptive neuro-fuzzy inference system for hydrological time series prediction, Appl. Soft Comput. 8(2): 928-936.
25. Zhu, Y. M., X. X. Lu and Y. Zhou. 2007. Suspended sediment flux modeling with artificial neural network: An example of the Longchuanjiang River in the Upper Yangtze Catchment. Geomorphology 84: 111-125.