

تنوع ژنتیکی برای صفات زراعی مختلف در لاین‌های انتخابی از توده‌های بومی گلرنگ ایران و ژنوتیپ‌های خارجی

فریبا رفیعی و قدرت‌اله سعیدی^۱

چکیده

به منظور ارزیابی و بررسی تنوع ژنتیکی صفات زراعی مختلف در لاین‌های انتخاب شده از توده‌های بومی گلرنگ در ایران، آزمایشی در سال زراعی ۱۳۷۹-۸۰ در مزرعه تحقیقاتی دانشکده کشاورزی دانشگاه صنعتی اصفهان، به صورت طرح لاتیس ساده ۹×۹ اجرا شد. در این آزمایش، ۶۶ لاین انتخاب شده از توده‌های بومی گلرنگ از استان‌های اصفهان، آذربایجان، طبرستان و کردستان و مرکزی به همراه ۱۳ ژنوتیپ خارجی و هم‌چنین توده‌های کوسه و اراک ۲۸۱۱ مورد ارزیابی قرار گرفتند.

نتایج نشان داد که بین ژنوتیپ‌های مورد بررسی، برای کلیه صفات از جمله تعداد روز تا شروع گل‌دهی، ۵۰٪ گل‌دهی و رسیدگی و هم‌چنین ارتفاع بوته، عملکرد دانه، اجزای عملکرد دانه، درصد روغن و مقاومت نسبی به بیماری سفیدک پودری اختلاف معنی‌داری وجود داشت ($P < 0.01$). عملکرد دانه ژنوتیپ‌ها بین ۱۲۸۵ تا ۳۵۲۴ کیلوگرم در هکتار متغیر و میزان عملکرد دانه در مورد کشت در اصفهان (توده کوسه) که جزء پابلندترین و دیررس‌ترین ژنوتیپ‌ها نیز بود، برابر ۲۳۱۷ کیلوگرم در هکتار برآورد گردید. درصد روغن برای ۲۰ لاین اصلاحی که از عملکرد دانه بیشتری برخوردار بودند با روش سوکسله اندازه‌گیری شد. درصد روغن لاین‌ها از ۲۴/۶۹٪ مربوط به یک لاین انتخابی از توده بومی کردستان تا ۳۷/۵۵٪ مربوط به یکی از لاین‌های انتخابی از توده کوسه تغییرات داشت. در ضمن درصد روغن در توده کوسه برابر ۳۵/۹۹٪ بود. بر اساس نتایج تجزیه خوشه‌ای، ژنوتیپ‌ها در ۳ گروه مختلف قرار گرفتند که برای تمامی صفات، به جز صفت تعداد روز تا سبز شدن دارای تفاوت معنی‌داری بودند. یکی از گروه‌ها دارای بیشترین تعداد انشعاب اصلی در بوته، تعداد قوزه در بوته، تعداد دانه در قوزه، عملکرد دانه در بوته و عملکرد دانه در واحد سطح، ولی کمترین وزن هزار دانه بود. بنابراین این طور استنباط می‌شود که لاین‌های این گروه ژنوتیپی که منشأ داخلی داشتند، جهت انتخاب برای افزایش عملکرد دانه مناسب‌تر باشند. در ضمن به نظر می‌رسد که در لاین‌های حاصل از توده‌های بومی نواحی مختلف ایران، تنوع ژنتیکی از تنوع جغرافیایی تبعیت نداشت.

واژه‌های کلیدی: گلرنگ، تنوع ژنتیکی، توده‌های بومی

۱. به ترتیب دانشجوی سابق کارشناسی ارشد و دانشیار اصلاح نباتات، دانشکده کشاورزی، دانشگاه صنعتی اصفهان

مقدمه

گلرنگ (*Carthamus tinctorius* L.) از گیاهان قدیمی و چند منظوره به شمار می‌رود که از دیرباز به دلیل استفاده از رنگیزه‌های موجود در گل‌های آن به عنوان ماده رنگی مورد کشت قرار می‌گرفته است (۱۸)، ولی امروزه بیشتر به عنوان یک گیاه دانه روغنی کشت می‌شود و دانه آن دارای ۴۵-۲۵٪ روغن و ۲۴-۱۲٪ پروتئین می‌باشد. بسته به ژنوتیپ، گلرنگ دارای دو نوع روغن با کیفیت متفاوت است. روغن بعضی از ژنوتیپ‌ها دارای اسیدلینولئیک زیاد بوده و به مصرف آشپزی، تهیه مارگارین نرم و یا مصارف صنعتی می‌رسد. روغن برخی از ژنوتیپ‌ها نیز دارای اسیداولئیک بسیار زیاد بوده و مشابه روغن زیتون می‌باشد و بنابراین از کیفیت خوراکی بسیار مطلوبی برخوردار است (۱۸). پس از استخراج روغن، کنجاله آن نیز می‌تواند در تغذیه دام مورد استفاده قرار می‌گیرد. در مقایسه با سایر گیاهان دانه روغنی، این گیاه به لحاظ سازگاری بالا با شرایط محیطی منطقه، مقاومت به خشکی و نیاز آبی کمتر آن (۱۸) به منظور تأمین روغن خوراکی مورد نیاز کشور از اهمیت ویژه‌ای برخوردار می‌باشد.

منشأ جغرافیایی و مراکز تنوع ژنتیکی گلرنگ را نواحی مدیترانه‌ای و منطقه خاورمیانه و حتی ایران می‌دانند (۱۲ و ۱۳). بومی بودن این گیاه و سازگاری وسیع آن با شرایط اقلیمی مختلف از جمله امتیازات این گیاه جهت کشت در کشور ما می‌باشد. در ضمن کشور ما نیز از لحاظ ذخایر ژنتیکی گلرنگ، یکی از غنی‌ترین مناطق دنیا به شمار می‌رود. با وجود آن که گلرنگ بومی ایران محسوب می‌شود و امکان زراعت آن در بسیاری از مناطق کشور فراهم است، ولی عدم وجود واریته‌های اصلاح شده و مطلوب و هم‌چنین مقاوم نسبت به تنش‌های محیطی، توسعه کشت آن را محدود نموده است. بنابراین با توجه به عدم وجود برنامه‌های به‌نژادی کافی و مناسب برای این گیاه، انجام مطالعات در راستای به‌نژادی و تولید ارقام اصلاح شده و سازگار با منطقه دارای اهمیت خاص می‌باشد.

بررسی تنوع ژنتیکی صفات مختلف در گلرنگ موضوع

پژوهش‌های مختلف در دنیا بوده است (۴، ۵، ۶ و ۱۱)، به طوری که در یک پژوهش در کشور هند ژنوتیپ‌های مختلف گلرنگ مورد ارزیابی قرار گرفته‌اند و برای صفات زراعی و اجزای عملکرد دانه آنها تنوع زیادی گزارش شده است (۹). هم‌چنین در پژوهش‌های دیگر نیز که بر تعداد زیادی از ژنوتیپ‌های جمع‌آوری شده از کشورها از جمله کشور ایران انجام شده است، تنوع زیادی از لحاظ عملکرد دانه، اجزای عملکرد و درصد روغن وجود داشته است (۶ و ۱۴). ارزیابی ژنوتیپ‌های گلرنگ برای مقاومت به بیماری‌های مختلف نیز مورد توجه محققین بوده است (۴ و ۸)، به طوری که بعضی از ژنوتیپ‌های ایرانی به عنوان لاین‌های مقاوم به بیماری پوسیدگی ریشه (۸) جهت تولید ارقام مقاوم مورد استفاده قرار گرفته‌اند. در یک مطالعه که ژنوتیپ‌های گلرنگ بهاره مورد ارزیابی قرار گرفتند، تنوع فنوتیپی و ژنتیکی بالایی برای صفات مختلف بین آنها وجود داشته است (۱). در یک پژوهش دیگر که روی ژنوتیپ‌های گلرنگ جمع‌آوری شده از مناطق مختلف دنیا انجام شده، تنوع زیادی برای صفات بین ژنوتیپ مشاهده گردیده به طوری که لاین‌های جمع‌آوری شده از کشور هند کمترین ارتفاع بوته و لاین‌های ایرانی بالاترین ارتفاع بوته را دارا بوده‌اند (۵). در یک پژوهش دیگر نیز با استفاده از تجزیه کلاستر به روش وارد (Ward) و مربع فاصله اقلیدسی، ۱۲۱ ژنوتیپ گلرنگ در ۹ کلاستر گروه‌بندی شده‌اند (۲). هم‌چنین براساس ارزیابی صفات مختلف بر روی تعداد زیادی از ژنوتیپ‌های گلرنگ ایرانی و خارجی و با استفاده از روش تجزیه کلاستر، ژنوتیپ‌ها در پنج گروه: ۱- خارجی، ۲- ایران‌شهری (جنوب ایران)، ۳- مرند، ارومیه، مغان، فارس و ارقام محلی ایران، ۴- اصفهان و ۵- جیرفت و ناشناس طبقه‌بندی شده‌اند (۱۹).

با توجه به سازگاری و اهمیت گیاه گلرنگ برای تولید دانه‌های روغنی، بومی بودن و وجود ذخایر ژنتیکی غنی این گیاه در کشور، این پژوهش به منظور ارزیابی و بررسی تنوع ژنتیکی صفات مختلف در لاین‌های حاصل از توده‌های بومی

ایران و ژنوتیپ‌های خارجی و در راستای انتخاب لاین‌های مطلوب جهت استفاده در پروژه‌های اصلاحی انجام گرفت.

مواد و روش‌ها

آزمایش طی سال زراعی ۸۰-۱۳۷۹ در مزرعه تحقیقاتی دانشکده کشاورزی دانشگاه صنعتی اصفهان واقع در ۴۰ کیلومتری جنوب غربی اصفهان در منطقه لورک شهرستان نجف‌آباد انجام شد. طبق طبقه بندی کوپن، منطقه آزمایش دارای اقلیم خشک، بسیار گرم با تابستان‌های گرم و خشک است (۳). خاک مزرعه از گروه تیپیک هاپل آرجید (Typic Haplargid) و دارای بافت لوم رسی با جرم مخصوص ظاهری ۱/۴ گرم بر سانتی‌متر مکعب و $\text{pH} = 7/6$ می باشد.

در این آزمایش بذره‌های حاصل از ۶۶ لاین که از توده‌های بومی گلرنگ از استان‌های اصفهان (شامل توده کوسه)، همدان، مرکزی (اراک)، کردستان و خراسان انتخاب گردیده بودند، به همراه ۱۳ ژنوتیپ خارجی (تهیه شده از بانک ژن کشورهای آلمان و کانادا)، و هم‌چنین توده مورد کشت در اصفهان (توده کوسه) و توده اراک ۲۸۱۱ (جمعاً ۸۱ ژنوتیپ) مواد آزمایشی این مطالعه را تشکیل دادند. آزمایش به صورت طرح لاتیس ساده 9×9 با ۲ تکرار اجرا شد. بذره‌های هر لاین در یک ردیف به طول سه متر به عنوان یک واحد آزمایشی کشت شدند. به منظور تهیه بستر کاشت، زمین محل آزمایش در پاییز شخم و قبل از کشت چند بار دیسک زده شد. به منظور تأمین فسفر و ازت مورد نیاز گیاه، قبل از کاشت از کود فسفات آمونیوم به مقدار ۲۰۰ کیلوگرم در هکتار استفاده شد. کشت به روش جوی و پشته‌ای و به فاصله ردیف ۷۵ سانتی‌متر انجام شد. فاصله بین بوته‌ها در هر ردیف پس از استقرار کامل گیاهچه‌ها بر اساس فاصله ۱۵ سانتی‌متر تنظیم شدند. آبیاری تا زمان استقرار گیاهچه هر ۵-۳ روز یک بار و از مرحله استقرار به بعد به طور تقریبی هر ۱۰ روز یک بار انجام گردید. به منظور تکمیل ازت مورد نیاز گیاه، در مرحله به ساقه رفتن از کود اوره به صورت سرک و به میزان ۱۰۰ کیلوگرم در هکتار استفاده گردید. کنترل

علف‌های هرز در آزمایش به طریق دستی انجام گرفت. کلیه صفات شامل تعداد روز تا ۵۰٪ سبز شدن، شروع گل‌دهی، ۵۰٪ گل‌دهی و رسیدگی و هم‌چنین ارتفاع بوته، میزان آلودگی به سفیدک پودری (*Leveillula taurica* Arnaud) و عملکرد دانه برای هر واحد آزمایشی اندازه‌گیری و یادداشت گردید. در ضمن هنگام برداشت نهایی، ۸-۶ بوته متوالی از هر کرت آزمایشی و با رعایت حاشیه برداشت گردید و صفات تعداد انشعاب اصلی در بوته، تعداد قوزه در بوته، تعداد دانه در قوزه، وزن ۱۰۰۰ دانه و عملکرد دانه در بوته نیز برای هر کرت آزمایشی مورد اندازه‌گیری قرار گرفت. هم‌چنین درصد روغن برای ۲۰ لاین که از نظر عملکرد دانه برتر بودند و هم‌چنین توده کوسه به عنوان شاهد به روش سوکسله اندازه‌گیری شد. تجزیه واریانس برای صفات به صورت طرح لاتیس ساده انجام گردید (۱۷). پس از تصحیح آثار بلوک ناقص برای صفات در موارد لازم، تجزیه واریانس در قالب طرح بلوک‌های کامل تصادفی انجام شد و سپس بر اساس امید ریاضی میانگین مربعات، اجزای متشکله واریانس شامل واریانس‌های ژنتیکی و محیطی و سپس وراثت پذیری عمومی صفات، ضرایب تغییرات فنوتیپی و ژنتیکی بر اساس روش‌های پیشنهادی بورتون و دی‌وان (۷) برآورد گردید. در مورد داده‌های مربوط به میزان آلودگی به سفیدک پودری از تبدیل ریشه‌ای اعداد (\sqrt{x}) استفاده و سپس تجزیه واریانس انجام شد (۱۷).

گروه‌بندی ژنوتیپ‌ها با استفاده از روش وارد یا حداقل واریانس و با محاسبه مربع فاصله اقلیدسی (۱۰) بر اساس صفات مختلف انجام گرفت. تجزیه واریانس طرح لاتیس با استفاده از نرم‌افزارهای کوآتروپرو (Quattropro)، ام.استت.سی. (MSTATC) و گروه‌بندی ژنوتیپ‌ها با استفاده از نرم‌افزارهای اس.پی.اس.اس (SPSS) انجام گردید.

نتایج و بحث

نتایج نشان داد که میانگین تاریخ سبز شدن برای ژنوتیپ‌ها که از لحاظ این صفت تفاوت معنی‌داری با یکدیگر نداشتند، برابر

در مورد میزان تنوع ناشی از عوامل ژنتیکی در کنترل یک صفت را فراهم نمایند.

میانگین ارتفاع بوته برای کلیه ژنوتیپ‌ها ۹۶/۱ سانتی‌متر و بین ۶۳/۰۲ تا ۱۱۸/۹ سانتی‌متر تغییرات داشت (جدول ۳). توده کوسه که در منطقه اصفهان به طور وسیع کشت می‌گردد، یکی از بلندترین ژنوتیپ‌ها بود (۱۱۱/۸ سانتی‌متر) و با بلندترین ژنوتیپ (C۱۱۱۰) از نظر آماری اختلاف معنی‌دار نداشت (جدول ۲). نتایج پژوهش‌های دیگر بر روی ژنوتیپ‌های جمع‌آوری شده از کشورهای مختلف نشان داده است که ارتفاع بوته در یک دامنه ۴۰ تا ۱۲۰ سانتی‌متر تغییرات داشته است و بلندترین ژنوتیپ‌ها متعلق به کشور ایران بوده است (۵). از آنجایی که ارتفاع بوته یکی از اجزای غیرمستقیم عملکرد دانه به شمار می‌رود، به نظر می‌رسد ژنوتیپ‌های پابلند مانند توده کوسه برای برداشت دستی محصول مشکل‌ساز نباشد، ولی با توجه به این که وزش بادهای شدید می‌تواند یکی از عوامل محدودکننده برای کاشت گیاهان پابلند باشد، تولید ارقام با ارتفاع بوته مناسب باید مد نظر قرار گیرد. در ضمن ارقام پابلند، جهت عملیات داشت و برداشت مکانیزه مناسب نمی‌باشند و ارتفاع مناسب در گلرنگ برای تولید مکانیزه حدود ۸۰-۶۰ سانتی‌متر پیشنهاد گردیده است (۱۸). بنابراین با توجه به معنی‌دار بودن تفاوت ژنوتیپ‌ها از لحاظ ارتفاع بوته و وجود تنوع ژنتیکی و وراثت‌پذیری نسبتاً بالای برآوردشده برای این صفت (جدول ۲ و ۳)، امکان انتخاب ژنوتیپ‌های مناسب از نظر ارتفاع بوته جهت مقاومت به ورس و برداشت مکانیزه وجود دارد. در این بررسی ضرایب تغییرات فنوتیپی، ژنتیکی و وراثت‌پذیری عمومی برای ارتفاع بوته به ترتیب ۱۳/۷٪، ۱۲٪ و ۷۶/۵٪ بوده است. در بررسی‌های دیگر نیز ضرایب تغییرات برابر ۱۱/۵٪، دامنه تغییرات ارتفاع بوته برابر ۸۰-۴۳ سانتی‌متر و وراثت‌پذیری عمومی بالا (۹۲/۱٪) برای ارتفاع بوته گزارش شده است (۹ و ۱۶).

عملکرد دانه در بوته برای ژنوتیپ‌ها بین ۲۲/۴ تا ۶۹/۷ گرم متغیر بود و با توجه به حداقل تفاوت معنی‌دار برای این صفت

۱۶ و دامنه آن از ۱۳/۶ تا ۱۹/۸۸ روز متغیر بود (جدول ۱، ۲ و ۳). ضرایب تغییرات فنوتیپی، ژنتیکی و وراثت‌پذیری عمومی پایین برای این صفت (جدول ۳) گویای این نکته است که برای این صفت تنوع زیادی بین ژنوتیپ‌ها وجود نداشته است.

تعداد روز تا شروع گل‌دهی بین ۹۰/۳ تا ۱۰۷/۳ و تعداد روز تا رسیدگی بین ۱۲۰/۱ تا ۱۴۷/۵ تغییرات داشتند و تفاوت معنی‌داری از لحاظ این صفات بین ژنوتیپ‌ها وجود داشت (جدول ۱، ۲ و ۳). توده مورد کشت در اصفهان (توده کوسه) به ترتیب ۱۰۲/۷، ۱۱۰/۸ و ۱۴۴/۵ روز پس از کاشت وارد مرحله شروع گل‌دهی، ۵۰٪ گل‌دهی و رسیدگی شد که از لحاظ دوره رشد با دیررس‌ترین ژنوتیپ (C ۴۴۱۰) اختلاف معنی‌داری نداشت (جدول ۲). ولی بعضی از ژنوتیپ‌ها زودرس‌تر از توده کوسه بودند و عملکرد دانه آنها نیز نسبت به این توده بیشتر بود (جدول ۲). بنابراین در مناطقی که از لحاظ طول فصل رشد محدودیت وجود دارد و یا به نحوی ارقام زودرس مناسب‌تر باشند، می‌توان از ژنوتیپ‌های زودرس‌تر و با عملکرد دانه بیشتر استفاده کرد. ضرایب تغییرات فنوتیپی برای صفات تعداد روز تا شروع گل‌دهی، ۵۰٪ گل‌دهی و رسیدگی، نسبتاً پایین بود. در یک پژوهش دیگر نیز ضرایب تغییرات فنوتیپی پایین (برابر ۵/۲٪) برای تعداد روز تا ۵۰٪ گل‌دهی گزارش شده است (۹)، ولی با توجه به اختلاف ناچیز بین ضرایب تغییرات فنوتیپی و ژنتیکی برای این صفات و هم‌چنین وراثت‌پذیری بالای آنها (جدول ۳) می‌توان نتیجه گرفت که سهم عوامل ژنتیکی در ایجاد تنوع موجود برای این صفات بیشتر بوده است. این شرایط امکان انتخاب ژنوتیپ‌های زودرس‌تر را فراهم می‌نماید. در مطالعات دیگر نیز برای تعداد روز تا گل‌دهی یک تنوع بسیار زیاد از جمله ۱۴۰ - ۷۵ روز (۵) و برای دوره رسیدگی ۱۸۸/۵ - ۱۶۰ روز (۱۴) گزارش شده است. لازم به ذکر است که مقادیر اجزای واریانس و وراثت‌پذیری صفات به صورت برآورد می‌باشند و اگرچه ممکن است این برآوردها تا حدودی اریب باشند، ولی می‌تواند اطلاعات خوب و قابل اعتمادی را

جدول ۱. تجزیه واریانس صفات مختلف در قالب طرح لاتیس ساده

		میانگین مربعات										منابع تنوع		
عملکرد دانه	عملکرد در واحد سطح	وزن دانه	تعداد دانه در قوزه	تعداد قوزه در قوزه	تعداد قوزه در بوته	تعداد انشعاب در بوته	ارتفاع (سانتی‌متر)	میزان آلودگی به سفیدک	تاریسیدگی	تعداد روز گل‌دهی	تعداد روز تا شروع گل‌دهی	تعداد روز تا رسیدن گل‌دهی	تعداد روز تا رسیدن گل‌دهی	درجه آزادی
۵۸۵۳۳۷/۶۳	۱۵/۲	۵/۰۴	۱۲/۵	۴۲/۶۱	۲/۲۳	۲۶/۵	۰/۰۳۷	۱۴۲۲/۲۲	۲۵۴/۳۸	۵۷۸	۲۶/۸۹	۲۶/۸۹	۱	تکرار
۶۶۶۳۳۷/۳۳**	۱۸۴/۱۳**	۳۴/۹۶**	۹۸/۵۶**	۳۰۶/۷**	۲۱/۷۸**	۳۴۵/۷۷**	۰/۴۹۶**	۹۳/۶۳**	۳۷/۳۷**	۲۴/۲۶**	۳/۵۱	۳/۵۱	۸۰	تیمار تصحیح شده
۸۴۴۳۳۶/۹۳	۱۲۰/۹۸	۸/۹۲	۴۰/۰۴	۳۱۳/۹۹	۱۳/۵۶	۵۳۱/۲۹	۰/۵۹۷	۲۷/۱۳	۲۵/۹۳	۹/۸۴	۶/۵۵	۶/۵۵	۱۶	بلوک داخل تکرار
۲۰۷۹۹۵/۷۳	۶۴/۳۶	۶/۱۹	۳۳/۷۹	۱۲۶/۱۸	۵/۲۹	۹۷/۲۴	۰/۱۳۷	۶/۴۶	۴/۷۲	۴/۱۳	۳/۵۸	۳/۵۸	۶۴	خطای داخل بلوک‌ها

** معنی دار در سطح احتمال ۱٪

جدول ۲. مشخصات و میانگین بعضی از صفات در ژنوتیپ‌های گلرنگ

شماره ژنوتیپ	نام ژنوتیپ	مشالاین	رنگ گل	وضعیت خارداری	روز تا رسیدگی	میزان آلودگی به سفیدک پودری	ارتفاع بوته (cm)	عملکرد دانه در واحد سطح (kg/ha)
۱	E111۴	اصفهان	قرمز - نارنجی	خاردار	۱۳/۰	۱/۳۳ (۱/۴)*	۹۱/۰	۲۵۲۲
۲	C11۶	اصفهان	قرمز - نارنجی	بی خار	۱۳/۴	۱/۶۰ (۲/۲)	۹۶/۶	۳۳۲۷
۳	E۲۱۱۱	اصفهان	زرد	بی خار	۱۳/۲	۲/۱۰ (۴/۹)	۸۲/۴	۲۸۷۰
۴	C111	اصفهان	قرمز - نارنجی	بی خار	۱۳/۵	۱/۹۰ (۳/۶)	۹۹/۴	۲۹۲۹
۵	S۲۳۱	خراسان	زرد - نارنجی	بی خار	۱۴/۵	۱/۸۴ (۳/۳)	۹۶/۱	۲۶۴۲
۶	GE۶۲۹۱۲	خارجی	زرد	بی خار	۱۲/۰	۱/۵۰ (۲/۳)	۶۹/۰	۲۴۹۸
۷	M11۲	مرکزی	نارنجی	بی خار	۱۳/۵	۱/۷۰ (۲/۷)	۹۲/۰	۲۱۵۰
۸	K1۵	کردستان	نارنجی - قرمز	بی خار	۱۳/۳	۱/۲۰ (۱/۱)	۸۶/۵	۲۹۰۷
۹	E1۴۳۲	اصفهان	نارنجی - قرمز	بی خار	۱۳/۵	۲/۰ (۴/۳)	۹۰/۳	۲۳۴۴
۱۰	E۲۴۱۷	اصفهان	زرد	بی خار	۱۳/۳	۱/۵۰ (۲/۱)	۱۰۱/۳	۳۲۰۱
۱۱	S۴۱۲	خراسان	زرد - نارنجی	بی خار	۱۴/۳	۲/۲۰ (۴/۸)	۱۰۷/۷	۲۵۶۲
۱۲	C11۷	اصفهان	زرد	بی خار	۱۳/۵	۱/۶۰ (۲/۷)	۱۰۵/۶	۳۳۰۶
۱۳	E111۸	اصفهان	قرمز - نارنجی	خاردار	۱۳/۲	۱/۷۰ (۲/۷)	۱۰۳/۹	۲۲۱۰
۱۴	A1	آذربایجان	زرد - نارنجی	بی خار	۱۳/۸	۱/۸۰ (۳)	۱۱۶/۰	۳۱۱۰
۱۵	GE۶۲۹۱۳	خارجی	نارنجی	خاردار	۱۲/۰	۱/۴۰ (۲/۱)	۷۷/۰	۱۳۱۸
۱۶	S۳۴۴	خراسان	نارنجی - قرمز	بی خار	۱۳/۱	۱/۱۰ (۱)	۱۰۵/۹	۲۵۸۹
۱۷	M۴۲۰	مرکزی	نارنجی	بی خار	۱۲/۵	۰/۹۴ (۰/۶)	۹۳/۹	۳۱۴۴
۱۸	GE۶۲۹۱۴	خارجی	زرد - نارنجی	خاردار	۱۳/۱	۱/۶۰ (۳/۵)	۶۳/۰	۱۳۱۰
۱۹	S1۴۹	خراسان	نارنجی - قرمز	بی خار	۱۳/۹	۱/۵۰ (۱/۹)	۱۱۰/۶	۳۳۵۰
۲۰	H۲۷	همدان	نارنجی	خاردار	۱۳/۵	۱/۹۰ (۳/۴)	۷۷/۵	۲۶۰۳
۲۱	E۲۴۲۸	اصفهان	زرد - نارنجی	بی خار	۱۳/۶	۱/۷۰ (۲/۷)	۹۰/۶	۳۰۵۴
۲۲	C1۲۸	کوسه	زرد - نارنجی	بی خار	۱۳/۴	۱/۸۰ (۳/۲)	۱۱۲/۷	۲۸۴۹
۲۳	GE۶۲۹۱۵	خارجی	زرد	خاردار	۱۳/۹	۱/۴۰ (۱/۸)	۷۹/۸	۱۷۲۶
۲۴	M1۳	مرکزی	نارنجی	بی خار	۱۳/۱	۱/۵۰ (۲/۱)	۹۷/۵	۲۶۸۱
۲۵	E1۴۱۳	اصفهان	نارنجی	خاردار	۱۴/۸	۱/۲۰ (۱/۳)	۱۰۶/۹	۲۲۰۸

*: اعداد داخل پرانتز در ستون میزان آلودگی به سفیدک پودری، میانگین‌ها را براساس اعداد واقعی و مقیاس (۱۰-۰) نشان می‌دهند.

ادامه جدول ۲.

عملکرد دانه در واحد سطح (kg/ha)	ارتفاع بونه (cm)	مسلکردانه در واحد سطح (kg/ha)	میزان آلودگی به سفیدک بودری (۰-۱۰۰) نشان می‌دهند.	وضعیت خارداری روز تا رسیدگی	رنگ گل	منا لاین	نام ژنوتیپ	شماره ژنوتیپ
۱۶۳۵	۷۵	۰/۸ (۰/۳۴)*	۱۲۲/۷	بی خار	زرد - نارنجی	خارجی	GE۶۲۹۱۶	۲۶
۱۳۵۷	۹۴	۲/۴ (۶/۱)	۱۴۰/۸	بی خار	نارنجی - قرمز	اصفهان	E۱۱۲۳	۲۷
۳۴۳۸	۹۱/۴	۲/۱ (۴/۵)	۱۴۰/۲	بی خار	نارنجی - قرمز	کردستان	K۱۱۲	۲۸
۲۸۴۰	۱۱۵/۹	۲/۵ (۶/۴)	۱۳۳/۷	بی خار	نارنجی	آذربایجان	A۲	۲۹
۲۳۳۵	۸۶/۳	۱/۸۴(۳/۵)	۱۴۲/۴	خاردار	زرد - نارنجی	همدان	H۲۱	۳۰
۱۳۱۶	۷۸/۱	۰/۹(۰/۶۷)	۱۲۴/۶	خاردار	زرد - نارنجی	خارجی	GE۶۲۹۱۷	۳۱
۲۷۲۶	۱۱۰/۱	۱/۸(۳/۳)	۱۴۷/۲	بی خار	زرد	خراسان	S۱۲۲	۳۲
۱۸۸۳	۱۱۱/۱	۱/۹(۳/۶)	۱۴۶/۸	بی خار	زرد - نارنجی	اصفهان	C۳۳۱	۳۳
۱۲۸۵	۷۱/۹	۰/۹۶(۱/۰۱)	۱۲۴/۵	خاردار	زرد	خارجی	GE۶۲۹۱۸	۳۴
۲۶۹۳	۱۰۶/۴	۱/۱(۱/۲)	۱۳۵/۹	بی خار	زرد - نارنجی	اصفهان	C۱۳۱	۳۵
۱۷۳۲	۹۷/۹	۱/۷(۳/۳۱)	۱۳۲/۵	خاردار	زرد	اصفهان	E۲۲۲۶	۳۶
۲۶۸۱	۷۷/۸	۱/۸(۳/۳۳)	۱۲۶/۲	خاردار	زرد	خارجی	GE۶۲۹۲۳	۳۷
۲۳۰۱	۷۸/۷	۲/۴(۵/۷)	۱۳۸/۸	بی خار	قرمز	اصفهان	E۲۲۳۱	۳۸
۲۷۰۶	۱۱۴/۳	۱/۷(۳/۱)	۱۴۴/۵	بی خار	زرد - نارنجی	اصفهان	C۱۱۴	۳۹
۱۷۲۷	۱۱۱/	۱/۷(۲/۸)	۱۴۲/۷	بی خار	زرد - نارنجی	خراسان	S۱۴۴	۴۰
۲۰۹۰	۱۰۰/۲	۱/۵(۲/۵)	۱۳۵/۸	بی خار	زرد - نارنجی	مرکزی	M۱۱۵	۴۱
۲۲۱۵	۱۱۴/۲	۱/۹(۳/۴)	۱۴۲/۳	بی خار	زرد - نارنجی	آذربایجان	A۳	۴۲
۲۳۸۱	۱۰۱/۹	۱/۵(۲/۲)	۱۳۶/۱	بی خار	زرد - نارنجی	اصفهان	E۱۴۳۱	۴۳
۲۱۰۱	۸۹/۷	۱/۱(۱/۱)	۱۴۲/۵	بی خار	قرمز	کردستان	K۳۱۳	۴۴
۲۲۳۵	۹۷/۳	۱/۹(۳/۹۶)	۱۳۵/۱	بی خار	زرد - نارنجی	اصفهان	E۱۳۲۴	۴۵
۲۹۵۲	۱۰۲/۲	۱/۸(۳/۷)	۱۴۰/	بی خار	زرد - نارنجی	اصفهان	E۱۱۲۷	۴۶
۲۵۱۲	۸۰/۴	۱/۹(۳/۹)	۱۴۶/۵	بی خار	زرد - نارنجی	کردستان	K۲۱	۴۷
۱۳۸۹	۸۳/۳	۱/۵(۲/۳)	۱۲۸/۲	خاردار	زرد	خارجی	GE۶۲۹۲۴	۴۸
۲۱۹۱	۹۹/۹	۲/۳۱(۵/۴)	۱۴۰/۴	بی خار	قرمز - نارنجی	اصفهان	E۱۱۳۱	۴۹
۲۵۱۶	۱۱۲/۷	۱/۸(۳/۳)	۱۴۲/	بی خار	زرد - نارنجی	خراسان	S۱۲۱	۵۰

* اعداد داخل پرانتز در ستون میزان آلودگی به سفیدک بودری، میانگین‌ها را بر اساس اعداد واقعی و مقیاس (۰-۱۰۰) نشان می‌دهند.

ادامه جدول ۲.

شماره ژنوتیپ	نام ژنوتیپ	مشالاین	رنگ گل	وضعیت خارداری	روز تا رسیدگی	میزان آلودگی به سفیدک پودری	ارتفاع بوته (cm)	عملکرد دانه در واحد سطح (kg/ha)
۵۱	E۲۲۲۱	اصفهان	قرمز	خاردار	۱۳۳/۵	۱/۹ (۳/۵) *	۹۱	۱۶۵۳
۵۲	M۱۱	مرکزی	نارنجی	بی خار	۱۳۳/۳	۱/۲۴ (۱/۶)	۹۹/۷	۲۵۰۵
۵۳	E۲۱۲۱	اصفهان	زرد - نارنجی	بی خار	۱۳۲/۷	۱/۲ (۱/۵)	۹۷/۵	۲۸۸۲
۵۴	GE۲۴۰۷۸	خارجی	قرمز	بی خار	۱۳۳/۳	۲/۰۲ (۴/۳)	۷۰/۹	۱۴۳۰
۵۵	E۲۴۴۹	اصفهان	قرمز - نارنجی	بی خار	۱۴۱/۴	۲/۱۲ (۴/۴)	۹۴	۲۹۲۵
۵۶	C۱۲۱	اصفهان	نارنجی	بی خار	۱۴۵/۴	۲/۷ (۷/۲)	۱۱۱/۷	۲۶۹۵
۵۷	S۱۳۶	خراسان	زرد	خاردار	۱۴۳/۱	۲/۷ (۷/۰۴)	۱۱۰/۴	۲۷۰۱
۵۸	Ac-Stirling	خارجی	زرد	خاردار	۱۳۲/۸	۱/۶۳ (۲/۹۷)	۶۹	۱۷۰۶
۵۹	E۱۱۴۱	اصفهان	نارنجی	خاردار	۱۳۸/	۱/۸ (۲/۹۹)	۹۷/۳	۲۵۷۹
۶۰	S۳۴۱۰	خراسان	زرد - نارنجی	بی خار	۱۴۴/	۱/۹ (۳/۴)	۱۰۸/۸	۲۷۴۴
۶۱	E۲۴۱۱۰	اصفهان	نارنجی	بی خار	۱۳۸/۲	۱/۴۳ (۲/۱)	۱۰۰/۷	۱۸۴۴
۶۲	K۱۱	کردستان	قرمز - نارنجی	بی خار	۱۳۸/۶	۱/۰۳ (۱/۱)	۹۰/۱	۲۴۰۱
۶۳	E۱۱۲۱	اصفهان	نارنجی - قرمز	بی خار	۱۳۵/۷	۱/۶۳ (۳)	۸۷/۳	۱۹۵۹
۶۴	E۱۱۱۱	اصفهان	زرد - نارنجی	بی خار	۱۴۲/	۲/۲۶ (۵/۰۱)	۱۰۱/۱	۳۰۷۰
۶۵	توده کوسه	اصفهان	زرد - نارنجی	بی خار	۱۴۴/۵	۲/۸۱ (۷/۷)	۱۱۲	۳۳۱۷
۶۶	E۱۴۳۱۰	اصفهان	قرمز	بی خار	۱۴۵/۶	۲/۰۶ (۴/۸)	۱۰۳/۷	۱۶۶۴
۶۷	S۴۴۱۰	خراسان	زرد - نارنجی	خاردار	۱۳۷/۴	۲/۵۳ (۶/۴)	۹۴/۷	۲۶۱۰
۶۸	E۲۴۳۱۰	اصفهان	زرد - نارنجی	بی خار	۱۴۱/۴	۲/۳ (۵/۲)	۱۰۵/۸	۱۸۱۹
۶۹	C۱۱۱۰	اصفهان	قرمز	بی خار	۱۴۱/	۲/۳۴ (۵/۴)	۱۱۸/۹	۱۸۳۲
۷۰	S۴۱۱۰	خراسان	زرد - نارنجی	بی خار	۱۴۴/۸	۲/۰۶ (۴/۴)	۱۱۳	۲۴۳۶
۷۱	S۱۴۲	خراسان	زرد - نارنجی	بی خار	۱۳۸/۷	۱/۲۳ (۱/۹)	۱۰۴	۲۳۹۸
۷۲	۲۸۱۱-اراک	اراک	زرد - نارنجی	خاردار	۱۳۷/۳	۱/۸۳ (۳/۸)	۹۶/۵	۱۸۵۶
۷۳	S۳۱۱۰	خراسان	نارنجی	بی خار	۱۴۰/۴	۲/۸۴ (۸)	۸۹/۱	۳۵۲۴
۷۴	C۱۴۱۰	اصفهان	زرد - نارنجی	بی خار	۱۴۴/	۲/۵ (۶/۶)	۸۲/۸	۱۸۴۱
۷۵	S۴۱۱	خراسان	زرد - نارنجی	بی خار	۱۴۵/۶	۲/۷ (۷/۳)	۱۰۴/۴	۲۹۹۶

* اعداد داخل پرانتز در ستون میزان آلودگی به سفیدک پودری، میانگین‌ها را بر اساس اعداد واقعی و مقیاس (۰-۱۰) نشان می‌دهند.

تنوع ژنتیکی برای صفات زراعی مختلف در لاین‌های انتخابی از توده‌های بومی ...

ادامه جدول ۲.

شماره ژنوتیپ	نام ژنوتیپ	لاین حاصل از توده بومی	رنگ گل	وضعیت خارداری	روز تا رسیدگی	میزان آلودگی به سفیدک پودری (cm)	عملکرد دانه در واحد سطح (kg/ha)
۷۶	Saffire	خارجی	قرمز	خاردار	۱۳۰/۳	۲/۵۳ (۶/۷)*	۱۷۲۵
۷۷	C۴۱۱۰	اصفهان	زرد - نارنجی	بی خار	۱۴۵/۴	۲/۷ (۷/۳)	۲۲۶۶
۷۸	C۴۴۱۰	اصفهان	زرد - نارنجی	بی خار	۱۴۷/۵	۲/۷ (۷/۲)	۲۴۳۹
۷۹	Ac-Sunset	خارجی	قرمز	خاردار	۱۲۶/۲	۲/۳۴ (۵/۶)	۱۸۴۸
۸۰	B۲۲۱۴	اصفهان	نارنجی - قرمز	بی خار	۱۳۳/۶	۲/۲۱ (۵/۲)	۲۴۳۰
۸۱	C۲۲۹	اصفهان	زرد - نارنجی	بی خار	۱۴۱/۲	۲/۰۲ (۶/۸)	۲۶۲۳
	LSD				۴/۷	۰/۷	۱۷/۹
	(۰/۰۵)						۸۳۶

* اعداد داخل پرانتز در ستون میزان آلودگی به سفیدک پودری، میانگین‌ها را براساس اعداد واقعی و مقیاس (۱۰-۵) نشان می‌دهند.

جدول ۳. دامنه، میانگین، واریانس های ژنتیکی و فنوتیپی، ضرایب تغییرات و وراثت پذیری عمومی برای صفات مختلف

وراثت پذیری عمومی (%)	تغییرات ژنتیکی	ضریب تغییرات	فنوتیپی	واریانس	واریانس ژنتیکی	در LSD	میانگین	شماره ژنوتیپ‌های با دامنه	دامنه	بیشترین کمترین	صفت
۶/۹۶	۲/۲	۸/۳	۱/۷۵۲	۰/۱۲۲	۳/۶	۱۶	۳۶	۳۷	۱۳/۶ - ۱۹/۹	۳۷	تعداد روز تا سبز شدن
۸۴/۷	۳/۲	۳/۵	۱۲/۲۲	۱۰/۳۵	۳/۹	۱۰۰/۱۲	۷۹	۷۴	۹۰/۳ - ۱۰۷/۳	۷۴	تعداد روز تا شروع گلدهی
۸۹/۴	۳/۹۳	۴/۲	۱۸/۷	۱۶/۷۲	۴/۰	۱۰۳/۶	۱۸	۷۵	۹۴/۷ - ۱۱۴/۸	۷۵	تعداد روز تا ۵۰٪ گلدهی
۹۴/۲	۴/۸۵	۵	۴۶/۸	۴۴/۰۸	۴/۷	۱۳۷/۳	۶	۷۸	۱۲۰/۱ - ۱۴۷/۵	۷۸	تعداد روز تا رسیدگی میزان الودگی به سفیدک
۷۴/۴	۲۳/۷	۲۷/۵	۰/۲۵	۰/۱۸۶	۰/۷۰	۱/۸۲	۲۶	۷۳	۰/۳۴ - ۸	۷۳	ارتفاع بوته (سانتیمتر)
۷۶/۵	۱۲	۱۳/۷	۱۷۲/۹	۱۳۲/۲۲	۱۷/۹	۹۶/۱	۶۹	۱۱۸	۶۳/۰ - ۱۱۸/۹	۱۱۸	تعداد انشعاب اصلی در بوته
۷۸/۷۵	۱۹/۶	۲۲	۱۰/۹۲	۸/۶	۴/۲۲	۱۵	۲۷	۲۹	۹/۵ - ۲۷	۲۹	تعداد قوزه در بوته
۶۲/۱۱	۱۸/۹	۲۳/۹	۱۵۴/۹	۹۶/۲۱	۲۱/۶	۵۲	۱۳	۱۹	۲۵/۸ - ۸۹/۱	۱۹	تعداد دانه در قوزه
۷۵/۵	۱۹	۲۱/۸	۴۸/۷۴	۳۶/۷۸	۹/۵	۳۲	۲۶	۶۷	۱۵/۸ - ۴۹	۶۷	وزن ۱۰۰۰ دانه
۸۳/۳	۱۳/۱	۱۴/۳	۱۷/۵	۱۴/۵۸	۴/۸	۲۹/۱۲	۴۲	۲۷	۱۸/۹ - ۳۷/۹	۲۷	عملکرد دانه در بوته (gt)
۹۱/۷۵	۲۲/۲	۲۱/۳	۹۲/۱	۸۴/۵	۷/۲۲	۳۳/۲	۱۵	۲	۲۲/۴ - ۶۹/۷	۲	عملکرد دانه (kg/ha)
۷۳/۵	۲۰/۷	۲۴/۲	۳۳۱۸۶/۰	۲۴۴۸۶۳/۴	۸۳۶/۴	۲۳۸۷/۳۴	۳۴	۷۳	۱۲۸۴/۹ - ۳۵۲۴/۱	۷۳	درصد روغن
۹۸/۸	۱۰/۶	۱۰/۷	۱۱/۹۸	۱۱/۷۱	۱/۰۹	۳۲/۱۹	۲۸	۳۹	۲۴/۷ - ۳۷/۶	۳۹	

جدول ۴. میانگین درصد روغن در ژنوتیپ‌های مختلف

شماره ژنوتیپ	۲	۲۸	۱۹	۲۱	۱۴	۱۰	۲۹	۴	۳	۲۲	۷۳	۱۷	۶۴	۲۹	۷۷	۳۲	۱۱	۲۰	۶۵	
نام ژنوتیپ	K ₁₁	C ₁₁₄	K ₁₂	S ₁₂₄	E ₁₂₄	A ₁	E ₁₂₄	A ₁	E ₁₁₁	C ₁₁₈	S ₁₁₀	M ₁₁₀	E ₁₁₁	E ₁₁₂	C ₁₁₄	C ₁₁₀	S ₁₁₂	S ₁₁₂	H ₁₁	
درصد روغن	۲۷/۲	۳۶/۵۰	۲۴/۶۹	۳۶/۲۳	۳۰/۶۷	۳۰/۶۷	۳۲/۹۵	۲۰/۹	۲۴/۳۱	۳۲/۱	۲۵/۲۴	۲۹/۸۴	۳۶/۲۲	۳۰/۱	۳۷/۵۵	۳۴/۸۲	۳۴/۴۸	۳۱/۴۲	۲۶/۹۶	۳۵/۹۹

(LSD = ۷/۷۶) اختلاف معنی‌داری بین ژنوتیپ‌ها وجود داشت (جدول ۳). در این ارزیابی، متوسط عملکرد دانه در بوته در توده کوسه به عنوان شاهد، ۴۳/۱۲ گرم بود و تعداد زیادی از ژنوتیپ‌ها به طور معنی‌داری دارای عملکرد دانه در بوته بیشتری نسبت به توده کوسه بودند، به طوری‌که ژنوتیپ‌های C116، E2449 و K12 به ترتیب ۶۱٪، ۵۱٪ و ۴۷٪ عملکرد دانه در بوته بیشتری نسبت به توده کوسه داشتند. ضرایب تغییرات فنوتیپی و ژنتیکی و وراثت‌پذیری برای این صفت به ترتیب ۲۱/۳، ۲۲/۲ و ۹۱/۷۵ درصد بود. در این پژوهش تنوع ژنتیکی قابل ملاحظه‌ای برای این صفت مشاهده شد که با نتایج پژوهش‌های دیگر در یک راستا می‌باشد (۹ و ۱۴). بین ژنوتیپ‌ها نیز از لحاظ عملکرد دانه در واحد سطح تفاوت معنی‌دار وجود داشت (جدول ۱ و ۲). میانگین عملکرد دانه در واحد سطح در ژنوتیپ‌ها ۲۳۸۷ کیلوگرم در هکتار بود و ژنوتیپ‌های GE62918 (از ژنوتیپ‌های خارجی) و S3110 (لاین انتخاب شده از توده خراسان) به ترتیب با ۱۲۸۵ و ۳۵۲۴ کیلوگرم در هکتار دارای کمترین و بیشترین میزان عملکرد دانه در واحد سطح بودند (جدول ۲). عملکرد دانه در وارپته مورد کشت در منطقه اصفهان (توده کوسه) برابر ۲۳۱۷ کیلوگرم در هکتار بود و بعضی از ژنوتیپ‌ها نسبت به توده کوسه به صورت معنی‌داری دارای عملکرد دانه در واحد سطح بیشتری بودند (جدول ۲). از بین این ژنوتیپ‌ها با عملکرد دانه بیشتر، دو ژنوتیپ با نام‌های C116 و C4110 به ترتیب با ۴۳ و ۴۱ درصد افزایش عملکرد دانه نسبت به توده کوسه (جدول ۲)، لاین‌هایی بودند که قبلاً به صورت تک بوته از داخل این توده انتخاب شده بودند. این نتایج نشان می‌دهد که انتخاب تک بوته می‌تواند برای دستیابی به رقم‌هایی با عملکرد دانه بیشتر مؤثر باشد. در این بررسی تنوع فنوتیپی و ژنتیکی برای عملکرد دانه در واحد سطح متوسط و از نظر مقدار نسبتاً یکسان بود و در ضمن وراثت‌پذیری نسبتاً بالا برای این صفت مشاهده گردید (جدول ۳). بنابراین استنباط می‌شود که اکثر تنوع مشاهده شده برای این صفت ناشی از عوامل ژنتیکی بوده است و انتخاب

برای بهبود عملکرد دانه می‌تواند مؤثر باشد.

ژنوتیپ‌ها از لحاظ تعداد قوزه در بوته نیز دارای تفاوت معنی‌داری بودند و دامنه تغییرات این صفت از ۲۶ تا ۸۹ قوزه در بوته به ترتیب متعلق به ژنوتیپ‌های E1118 و S146 بود (جدول ۳). در بین اجزای عملکرد، این صفت بیشترین ضریب تغییرات را داشت (جدول ۳). متوسط تعداد قوزه در بوته در توده کوسه برابر ۵۰/۶۹ بود و ژنوتیپ‌های S149، K12، S136 و A2 تعداد قوزه در بوته بیشتری نسبت به این توده داشتند. با توجه به این که تعداد قوزه در بوته می‌تواند یکی از اجزای اصلی عملکرد دانه باشد، در صورت لزوم می‌توان ژنوتیپ‌هایی را انتخاب نمود که تعداد قوزه در بوته بیشتری را تولید نمایند. در ضمن برای صفت تعداد انشعاب اصلی در بوته نیز بین ژنوتیپ‌ها تفاوت معنی‌دار مشاهده گردید (جدول ۱ و ۳) و تعداد انشعاب اصلی در بوته در ژنوتیپ‌ها بین ۹ تا ۲۷ عدد متغیر بود (جدول ۳). ضرایب تغییرات ژنتیکی و فنوتیپی و هم‌چنین وراثت‌پذیری بالا (جدول ۳) نشان می‌دهد که بخش زیادی از تنوع موجود برای این صفت نیز تحت کنترل عوامل ژنتیکی می‌باشد. بنابراین با توجه به این که این صفت از طریق تولید قوزه می‌تواند یکی از اجزای اصلی عملکرد دانه باشد، این امکان وجود دارد که در موارد لازم با انتخاب برای افزایش تعداد انشعاب در بوته و به دنبال آن تعداد قوزه در بوته، عملکرد دانه را افزایش داد. در این پژوهش توده کوسه جزء یکی از پر انشعاب‌ترین ژنوتیپ‌ها بود و تنها ژنوتیپ A2 (لاین انتخاب شده از توده آذربایجان) از نظر آماری تعداد انشعاب اصلی (۲۷ انشعاب) بیشتری نسبت به توده کوسه داشت. در پژوهش دیگری نیز که بر روی ژنوتیپ‌های گلرنگ انجام شده است، تنوع قابل ملاحظه‌ای برای تعداد انشعاب در بوته مشاهده شده است (۱۵).

تعداد دانه در قوزه برای ژنوتیپ‌ها بین ۱۶ تا ۴۹ عدد متغیر بود (جدول ۳). متوسط تعداد دانه در قوزه در توده کوسه برابر ۳۱/۲۵ بود و تعداد زیادی از ژنوتیپ‌ها به طور معنی‌داری تعداد دانه در قوزه بیشتری نسبت به توده کوسه دارا بودند، که به نظر

می‌رسد علت آن احتمالاً کوچک بودن اندازه قوزه‌ها در توده کوسه باشد. ضرایب تغییرات فنوتیپی و ژنتیکی برای این صفت به ترتیب ۲۱/۸ و ۱۹ درصد بود و ژنوتیپ‌ها برای این صفت تنوع ژنتیکی نسبتاً بالایی را نشان دادند (جدول ۳). قابل ذکر است که در پژوهش‌های دیگر در مورد گیاه گلرنگ نیز تنوع قابل ملاحظه (۶ و ۹) و ضریب تغییرات فنوتیپی برابر ۱۸/۳٪ برای صفت تعداد دانه در قوزه گزارش شده است (۹). با توجه به این که اکثر تنوع موجود برای این صفت منشأ ژنتیکی داشته است، انتخاب برای بهبود آن می‌تواند مؤثر باشد. واریته‌های با پتانسیل تولید ۱۲ تا ۴۰ قوزه بزرگ و با تعداد ۳۰ تا ۴۰ دانه در هر قوزه برای تولید مکانیزه مناسب‌تر می‌باشند (۱۸).

ژنوتیپ‌ها از لحاظ وزن ۱۰۰۰ دانه دارای اختلاف معنی‌داری بودند (جدول ۱ و ۳) و میانگین وزن ۱۰۰۰ دانه آنها بین ۱۹ تا ۳۸ گرم نوسان داشت و به ترتیب دارای ضرایب تغییرات فنوتیپی و ژنتیکی برابر ۱۴/۳٪ و ۱۳/۱٪ بود (جدول ۳). در مطالعات دیگر نیز ضریب تغییرات فنوتیپی برابر ۱۳/۱٪ برای این صفت گزارش شده است (۹). میانگین وزن ۱۰۰۰ دانه برای توده کوسه برابر ۲۷/۴۳ گرم بود. علی‌رغم این که توده کوسه از تعداد قوزه در بوته قابل توجهی برخوردار بود، به نظر می‌رسد کمتر بودن وزن ۱۰۰۰ دانه در این توده به همراه تعداد دانه در قوزه کمتر از علل اصلی کاهش عملکرد دانه در بوته در این توده نسبت به بعضی ژنوتیپ‌های دیگر باشد. وجود تنوع ژنتیکی بین ژنوتیپ‌ها از لحاظ وزن دانه در این بررسی، با نتایج مطالعات دیگر نیز در تطابق می‌باشد (۶، ۹، ۱۱ و ۱۴).

میانگین میزان آلودگی به سفیدک پودری بر اساس داده‌های تبدیل شده برای کلیه ژنوتیپ‌ها ۱/۸۲ و بر اساس میانگین واقعی (مقیاس ۰-۱۰) برابر ۳/۶۲ بود. ژنوتیپ خارجی GE ۶۲۹۱۶ با میانگین واقعی ۰/۳۵ و ژنوتیپ S۳۱۱۰ با میانگین واقعی ۷/۹۶ به ترتیب دارای کمترین و بیشترین میزان آلودگی به سفیدک بودند (جدول ۲). ژنوتیپ‌ها از لحاظ میزان آلودگی به سفیدک و یا به عبارتی مقاومت نسبی به این بیماری با یکدیگر تفاوت معنی‌داری داشتند (جدول ۱ و ۲). بالا بودن

ضریب تغییرات ژنتیکی و وراثت پذیری عمومی برای این صفت (جدول ۳) بیان می‌نماید که می‌توان از بین ژنوتیپ‌های ارزیابی شده، ژنوتیپ‌های با مقاومت بیشتر به بیماری سفیدک را انتخاب نمود و در برنامه‌های اصلاحی جهت تولید واریته‌های مقاوم به بیماری استفاده کرد. ارزیابی مقاومت کلکسیون جهانی گلرنگ به چندین بیماری از جمله سفیدک سطحی، نشان داده است که لاین‌های مختلف واکنش‌های متفاوتی به بیماری نشان دادند، به طوری که از بین ۲۰۰۰ لاین ارزیابی شده، ۹۱۹ لاین به سفیدک مقاومت داشته‌اند. در ضمن از بین ۱۱۹ لاین گلرنگ که منشأ ایرانی داشتند، ۸۳ لاین عاری از سفیدک، ۳۴ لاین حساس و ۲ لاین شدیداً حساس به بیماری بوده‌اند (۴). قابل توجه است که این دو لاین نیز به صورت تک بوته از داخل توده کوسه انتخاب شده‌اند. در این بررسی، نتایج تجزیه هم‌بستگی فنوتیپی و ژنتیکی بین صفات نشان داد که بین صفت عملکرد دانه در واحد سطح و صفت میزان آلودگی به سفیدک پودری، هم‌بستگی فنوتیپی و ژنتیکی بالایی وجود نداشت ($r_p = 0.17^{ns}$ و $r_g = 0.24^{ns}$). با توجه به این که در این بررسی، عامل بیماری سفیدک پودری پس از قوزه‌بندی و تشکیل دانه مزرعه را آلوده نمود، به نظر می‌رسد روی عملکرد دانه تأثیر معنی‌داری نداشته است.

میانگین درصد روغن برای ۲۰ ژنوتیپ که دارای بیشترین عملکرد دانه بودند و هم‌چنین توده کوسه به عنوان شاهد برابر ۳۲/۱۹ و دامنه آن از ۲۴/۶۹ درصد در ژنوتیپ K۱۲ تا ۳۷/۵۵ درصد در ژنوتیپ C۱۱۴ متغیر بود (جدول ۴). بین ژنوتیپ‌ها از لحاظ این صفت اختلاف معنی‌داری وجود داشت. پژوهش‌های دیگر نیز نشان داده است که میزان روغن دانه در ژرم‌پلاس‌های گلرنگ بین ۱۹/۵ تا ۳۹/۷ درصد متغیر بوده است (۱۴). ضریب تغییرات فنوتیپی و ژنتیکی برای این صفت به ترتیب ۱۰/۷ و ۱۰/۶ درصد و وراثت‌پذیری عمومی این صفت بالا و برابر ۹۸/۸ درصد بود. وراثت‌پذیری بالا برای این صفت قبلاً نیز گزارش شده است (۱). با توجه به مقایسه ضرایب تغییرات فنوتیپی و ژنتیکی به همراه وراثت‌پذیری بالا

جدول ۵. نتایج تجزیه واریانس و مقایسه میانگین‌های صفات در گروه‌های حاصل از تجزیه خوشه‌ای ژنوتیپ‌ها

گروه ۳	میانگین گروه‌ها		میانگین مربعات		میانگین مربعات بین گروه‌ها	صفت
	گروه ۲	گروه ۱	داخل گروه‌ها	میانگین مربعات		
۱۶/۲ ^a	۱۶/۸ ^a	۱۶/۱ ^a	۱/۷۴	۲/۲۸		تعداد روز تا سبز شدن
۱۰۲/۳۴ ^a	۹۵/۳ ^c	۹۹/۴۴ ^b	۴/۶۱	۳۰۵/۶۱ ^{**}		تعداد روز تا شروع گل‌دهی
۱۰۷/۹۹ ^a	۹۸/۰۱ ^c	۱۰۲/۲۷ ^b	۶/۱۳	۵۰۸/۳۲ ^{**}		تعداد روز تا ۵۰٪ گل‌دهی
۱۴۲/۹ ^a	۱۲۵/۸ ^b	۱۳۷/۱ ^b	۱۴/۷۱	۱۲۹۹/۰۵ ^{**}		تعداد روز تا رسیدگی
۲/۱۵ ^a	۱/۵۶ ^b	۱/۶۷ ^b	۰/۱۹۳	۲/۳۷ ^{**}		میزان آلودگی به سفیدک
۱۰۵/۷۳ ^a	۷۶/۶۹ ^c	۹۵/۶۶ ^b	۸۱/۱۶	۳۷۴۹/۹۴ ^{**}		ارتفاع بوته (سانتی‌متر)
۱۷/۵۲ ^a	۱۲/۵۵ ^b	۱۴/۱۸ ^b	۷/۵۶	۱۴۰/۹۲ ^{**}		تعداد انشعاب اصلی در بوته
۶۰/۷۲ ^a	۴۶/۵۱ ^b	۴۸/۴۳ ^b	۱۱۲/۴۹	۱۷۴۷/۲۳ ^{**}		تعداد قوزه در بوته
۳۳/۰۸ ^a	۲۱/۷۸ ^b	۳۵/۱۳ ^a	۲۷/۷۵	۸۸۸/۷۷ ^{**}		تعداد دانه در قوزه
۲۵/۸۵ ^b	۳۲/۴ ^a	۳۰/۴۷ ^a	۱۱/۳۶	۲۵۶/۲۶ ^{**}		وزن هزار دانه گرم
۵۱/۸۶ ^a	۳۳/۶۸ ^b	۴۸/۹۳ ^a	۱۳۵/۳۹۱	۱۵۴۷/۹۲ ^{**}		عملکرد دانه در بوته گرم
۲۶۰۷/۳ ^a	۱۷۹۳ ^b	۲۴۲۶/۵ ^a	۲۶۴۶۹۴/۳۴	۳۰۰۴۳۳۳/۳۷ ^{**}		عملکرد دانه در واحد سطح (kg/ha)

^{} معنی دار در سطح احتمال ۱٪

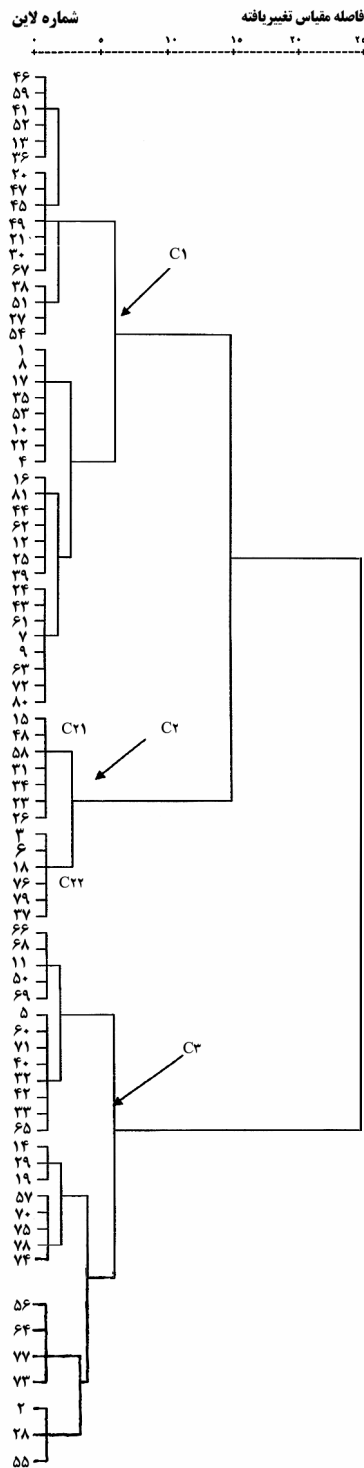
در هر ردیف، میانگین‌هایی که دارای حداقل یک حرف مشترک می‌باشند، با استفاده از آزمون L s d و در سطح احتمال ۵٪ تفاوت معنی‌داری ندارند.

طرح کاملاً تصادفی نامتعادل به طوری که گروه‌ها به عنوان تیمار و ژنوتیپ‌های داخل آنها به عنوان تکرار منظور گردید، انجام شد و نتایج نشان داد که تفاوت بین گروه‌ها برای تمامی صفات به جزء صفت تعداد روز تا سبز شدن، معنی‌دار بود (جدول ۵). گروه اول ژنوتیپ‌ها (C_۱) در فاصله اقلیدسی ۸۸۰ به گروه سوم (C_۳) مرتبط شد. بین این دو گروه، ژنوتیپ‌های E۱۱۱۴ و C۱۱۶ دارای حداکثر فاصله اقلیدسی بودند. در مرحله بعد، این دو گروه در فاصله اقلیدسی ۶۴۳/۹۲ به گروه دوم (C_۲) ارتباط یافتند. حداکثر فاصله اقلیدسی بین این گروه‌ها، مربوط به ژنوتیپ E۱۱۱۴ از گروه (C_۱) و ژنوتیپ E۲۱۱۱ از گروه دوم (C_۲) بود. بررسی ژنوتیپ‌های موجود در گروه‌های یک و سه (شکل ۱) نشان می‌دهد که لاین‌های به دست آمده از توده‌های مربوط به نواحی مختلف در هر دو کلاستر وجود دارد. بنابراین وجود مناطق مختلف در هر کلاستر نشانگر این است که تنوع ژنتیکی موجود بین لاین‌ها از تنوع مناطق مختلف کشور تبعیت

برای درصد روغن، نتیجه می‌شود که عوامل ژنتیکی نقش بسیار زیادی در ایجاد تنوع برای این صفت داشته‌اند و انتخاب برای افزایش درصد روغن می‌تواند مؤثر باشد. در این بررسی، درصد روغن ژنوتیپ کوسه (توده مورد کشت در اصفهان) برابر ۳۵/۹۹ درصد بود و تنها دو ژنوتیپ C۱۱۴ و C۱۱۶ به طور معنی‌داری دارای درصد روغن بیشتری نسبت به توده کوسه بودند (جدول ۴).

گروه‌بندی ژنوتیپ‌ها

گروه‌بندی ژنوتیپ‌ها به روش وارد و با محاسبه مربع فاصله اقلیدسی بر اساس صفت مختلف انجام شد (شکل ۱). ژنوتیپ‌ها بر اساس آزمون T^۲ کاذب هوتلینگ و نمودار سی.سی.سی در ۳ گروه مجزا قرار گرفتند. خوشه‌های اول تا سوم هر کدام به ترتیب دارای ۲۸، ۴۰، ۱۳ و ۲۸ لاین بودند. به منظور مقایسه میانگین گروه‌ها از نظر صفات، تجزیه واریانس براساس



شکل ۱. نمودار حاصل از تجزیه خوشه‌ای

وزن ۱۰۰۰ دانه بودند، ولی از لحاظ تعداد انشعاب اصلی در بوته، تعداد قوزه در بوته، تعداد دانه در قوزه، عملکرد دانه در بوته و عملکرد دانه، ژنوتیپ‌های این گروه دارای کمترین مقادیر بودند. در این بررسی، ژنوتیپ‌های گروه یک، از نظریه‌ی صفات از جمله رسیدگی و ارتفاع بوته در حد وسط گروه‌های دو و سه قرار داشتند و از نظر صفات میزان آلودگی به سفیدک پودری، تعداد انشعاب اصلی در بوته، تعداد قوزه در بوته و وزن ۱۰۰۰ دانه با ژنوتیپ‌های گروه دوم تفاوت معنی‌داری نداشتند. همچنین این گروه از نظر صفات تعداد دانه در قوزه، عملکرد دانه در بوته و در واحد سطح با ژنوتیپ‌های گروه سه دارای تفاوت معنی‌داری نبودند. بیشتر بودن عملکرد دانه در ژنوتیپ‌های گروه سه که به نظر می‌رسد از نظر ژنتیکی توان تولید بیشتری دارند، می‌تواند به علت تعداد انشعاب اصلی و تعداد قوزه بیشتر و همچنین تعداد دانه در قوزه زیادتر آنها باشد. توده مورد کشت در اصفهان (توده کوسه)، جزء گروه سه قرار داشت که نشان می‌دهد این توده از نظر تولید دانه از توان خوبی برخوردار است و می‌تواند در برنامه‌های به‌نژادی گلرنگ مورد استفاده قرار گیرد.

به طور کلی نتایج این بررسی نشان داد که بین لاین‌های انتخاب شده از توده‌های بومی و ژنوتیپ‌های خارجی برای صفات مختلف تنوع ژنتیکی زیادی وجود دارد و بعضی از ژنوتیپ‌ها با داشتن توان تولید بالا و یا صفات مطلوب دیگر می‌توانند در برنامه‌های به‌نژادی مورد استفاده قرار گیرند و منشاء تولید واریته‌های اصلاح شده باشند. در ضمن بعضی از لاین‌های انتخابی از توده‌های بومی از لحاظ صفات زراعی و کیفیت دانه بسیار مطلوب و امید بخش می‌باشند.

نداشته، که دلیل این امر می‌تواند به خاطر تبادل بذر و کم بودن وسعت جغرافیایی مناطق باشد. در پژوهشی دیگر نیز تطابق واضحی بین تنوع ژنتیکی و تنوع جغرافیایی برای گیاه گلرنگ مشاهده نشده است (۲). در این بررسی، گروه دوم (C_2) خود دارای ۲ زیرگروه عمده بود که در شکل ۱ با علائم C_{21} و C_{22} مشخص شده‌اند. زیرگروه C_{21} تماماً شامل ژنوتیپ‌های با منشأ خارجی بود. در زیرگروه C_{22} نیز تمامی ژنوتیپ‌ها به جزء یکی از آنها (E_{2111}) خارجی بودند. این دو زیر گروه در فاصله اقلیدسی $332/82$ به یکدیگر مرتبط شدند. با توجه به این که فاصله اقلیدسی، فاصله ژنتیکی ژنوتیپ‌ها را مشخص می‌کند، بنابراین دندروگرام (شکل ۱) نشان داد که ژنوتیپ‌های گروه‌های یک و سه با ژنوتیپ‌های گروه دو از نظر ژنتیکی اختلاف زیاد دارند. بنابراین تلاقی بین ژنوتیپ‌های این دو گروه احتمالاً تنوع ژنتیکی و میزان هتروزیس بالاتری را ایجاد خواهد نمود. بنابراین می‌توان با انتخاب ژنوتیپ‌های مناسب از گروه‌های مختلف و متناسب با اهداف به‌نژادی به نتایج مطلوب‌تری از لحاظ بهبود صفات دست یافت. مقایسه میانگین گروه‌ها (جدول ۵) نشان داد که ژنوتیپ‌هایی که در گروه ۳ قرار گرفتند، همگی جزء دیررس‌ترین، پابلندترین و حساس‌ترین ژنوتیپ‌ها به سفیدک پودری بودند. همچنین ژنوتیپ‌های این گروه بیشترین تعداد انشعاب اصلی در بوته، تعداد قوزه در بوته، تعداد دانه در قوزه، عملکرد دانه در بوته و عملکرد دانه در واحد سطح و کمترین وزن ۱۰۰۰ دانه، را دارا بودند. در مقابل ژنوتیپ‌های موجود در گروه ۲ که اکثراً ژنوتیپ‌های خارجی بودند، جزء زودرس‌ترین، پاکوتاه‌ترین، مقاوم‌ترین (مقاومت نسبی) ژنوتیپ‌ها به بیماری سفیدک پودری و دارای بیشترین

منابع مورد استفاده

۱. امیدوی تبریزی، ا. ح. و م. احمدی. ۱۳۷۹. بررسی صفات مهم زراعی ارقام گلرنگ بهاره از طریق روش‌های چند متغیره آماری. مجله علوم کشاورزی ایران ۳۰:۱۷-۳۰۸ - ۸۲۶
۲. باقری، ا.، تائب، م. و م. احمدی. ۱۳۸۰. بررسی تنوع ژنتیکی در جمعیت‌های بومی گلرنگ ایران. مجله علوم کشاورزی ایران ۳۲: ۴۴۷ - ۴۵۶

۳. کریمی، م. ۱۳۶۶. گزارش آب و هوای منطقه مرکزی ایران. انتشارات جهاد دانشگاهی، دانشگاه صنعتی اصفهان

4. Ashri, A. 1971. Evaluation of the world collection of safflower (*Carthamus tinctorius* L.). I. Reaction to several diseases and association with morphological characters in Israel Crop Sci.11: 253-257.
5. Ashri, A., D. E. Zimmer, A. L. Urie, A. Cahaner and P. F. Knowles. 1975. Evaluation of the germplasm collection of safflower *Carthamus tinctorius* L.VI.Length of planting to flowering period and plant height in Israel. Utah and Washington. Theor.Appl Genet. 46:359-364.
6. Ashri, A., D. E. Zimmer, A. L. Urie, A. Cahaner and A. Marani.1974. Evaluation of the world collection of safflower (*Carthamus tinctorious* L.) IV. Yield and yield components and relationships.Crop Sci.: 799-802.
7. Burton, G.W. and E. H. DeVane. 1953. Estimating heritability in tall fescue (*Festuca arundinacea* L.) from replicated clonal material. Agron. J. 45:478-481.
8. DaVia, D.J., P.f. Knowles and J.M. Klisiewicz .1981. Evaluation of the world safflower collection for resistance to *Phytophthora*. Crop Sci. 1981:226-229.
9. Ghorpade, D. S., S. L. Tambe, P. B. Shinde and R. E. Zope. 1993. Variability pattern in agromorphological characteristics in safflower (*Carthamus tinctorius* L.). Indian J. Genet. 53(3):264-268.
10. Johnson, D. E. 1998. Applied Multivariate Methods for Data Analysis. Dunbury Press, New York, U.S.A. p.567
11. Johnson, C., P. B. Ghorpade and V. L. Bradley. 2001. Evaluation of the U.S.D.A. core safflower collection for seven quantitative traits. The international safflower conference, USA.
12. Kaffka, S. R. and T.E. Kearney. 1998. Safflower Production in California. Publication No. 21565, University of California, Davis, Division of Agriculture and Natural Resources.
13. Knowles, P. F. 1989. Safflower. PP. 336-363. In: G. Robbelen. et al. (Eds.), Oil Seed Crops of the World. Their Breeding and Utilization. McGraw Hill Pub. Company, New York.
14. Pascula-Villalobos, M. J. and N. Alburquerque. 1996. Genetic variation of safflower germplasm collection grown as a winter crop in southern Spain. Euphytica 92: 327-332.
15. Patel, M. Z., M. V. Reddi, B. S. Rana and B. J. Reddy.1989. Genetic divergence in safflower (*Carthamus tinctorious* L.). Indian J. Genet. and Plant Breed. 49:1: 113-117.
16. Sengupta, K. and B. Bhattacharya. 1979.Variability in safflower. Indian Agric. 23: 173-178.
17. Steel, R.G.D and J.H.Torrie. 1980. Principles and Procedures of Statistics. A biometrical approach. McGrawHill Book Compay, New York.
18. Weiss, E. A. 2000. Oil Seed Crops. Blackwell Science Ltd., Oxford, London.
19. Yazdi-Samadi, B. and C. Abd-Mishani.1992.Geographical diversity in safflower collection in Iran by cluster analysis. J.Agric. Sci. and Technol. 1:1-9.