

طراحی و ساخت مکانیزم بردارنده و انتقال دهنده میوه‌های کروی شکل

رضا عارفی^۱، حسن نحوی^۲ و عباس همت^۱

چکیده

هدف از این تحقیق طراحی و ساخت یک دستگاه مکانیزم بردار-گذار میوه است، به طوری که بتوان میوه را از مکان مشخصی به مکان دیگر، با حداقل آسیب به بافت میوه انتقال داد. روش کار به این صورت است که ابتدا گیرنده مکانیکی گریپر (Gripper) با طراحی مناسب که بتواند میوه‌هایی به قطر ۵ تا ۹ سانتی‌متر را به صورتی مطمئن در برگرد طراحی و ساخته شد. ویژگی این گریپر باید به گونه‌ای باشد که میوه را بدون آن که صدمه‌ای به آن وارد کند گرفته و زمان‌بندی مشخصی را در گرفتن و رها کردن میوه به اجرا گذارد. در طراحی این گریپر از مکانیزم لنگ - لغزنده استفاده شد. برای اجرای زمان‌بندی مناسب در گرفتن و رها کردن میوه، عضو لغزنده حرکت خود را از بادامک دریافت می‌کند. تحلیل‌های سینماتیکی و دینامیکی لازم برای گریپر انجام و عملکرد آن توسط نرم افزار Working Model شبیه سازی گردید. در مرحله بعد مکانیزمی چهار میله‌ای به گونه‌ای که بتواند گریپر را از نقطه‌ای به نقطه دیگر انتقال دهد طراحی و ساخته شد. پس از انجام تحلیل سینماتیکی، معادله حاکم بر حرکت بازو استخراج و تحلیل دینامیکی انجام گردید. پس از نصب گریپر بر روی مکانیزم (بازو)، آزمایش‌هایی به منظور مشاهده عملکرد گریپر و بازو در کنار یکدیگر انجام گرفت. در این آزمایش‌ها از میوه‌های کروی شکلی چون سیب و پرتغال استفاده شد. در این بررسی مشخص شد که گریپر قادر است برای میوه‌های کروی کشیده مانند سیب به طور مؤثری عمل گرفتن و رها کردن را به اجرا گذارد. هم‌چنین کارایی مناسب بازو در ایجاد حرکتی پیوسته و بدون ضربه مشاهده شد. برای میوه‌های با ابعاد بزرگ‌تر، با انجام اصلاحاتی جزئی در انگشتی‌های گریپر می‌توان عمل گرفتن و رها کردن را به نحو مطلوبی به انجام رساند.

واژه‌های کلیدی: انتقال مکانیکی، بازو، میوه کروی شکل، گریپر

مقدمه

خستگی به کار گرفته شوند و کاری را که به آنها واگذار می‌شود، با دقت به انجام رسانند.

بخش کشاورزی نیز همچون بخش صنعت نیاز مبرمی در به کارگیری سیستم‌های خودکار دارد. در کشورهای پیشرفته چند دهه است که فعالیت در زمینه اتوماسیون بخش مذکور آغاز

امروزه در بسیاری از فعالیت‌های صنعتی استفاده از نیروی انسانی جای خود را به نیروی مکانیکی و در بسیاری از موارد به نیروی مکانیکی ماهر یا ربات‌ها واگذار نموده است. سیستم‌های مکانیکی خودکار قادرند ساعت‌های زیادی بدون

۱. به ترتیب دانشجوی سابق کارشناسی ارشد و استاد مکانیک ماشین‌های کشاورزی، دانشکده کشاورزی دانشگاه صنعتی اصفهان

۲. دانشیار مهندسی مکانیک، دانشکده مهندسی مکانیک، دانشگاه صنعتی اصفهان

فرنگی که یکی از کارهای پرزحمت و خسته کننده است، امروزه توسط ربات‌ها انجام می‌شود. کوندو و همکاران (۴) یک بازوی رباتیک با هفت درجه آزادی برای برداشت گوجه‌های کوچک طراحی کردند که در آن از عمل مکش برای جدا کردن گوجه از بوته استفاده شده است.

یکی از قسمت‌های مهم بازوهایی که عمل برداشتن و گذاشتن را انجام می‌دهند قسمت گریپر آنها می‌باشد. در اغلب موارد لازم است در برداشتن میوه به دلیل بافت حساس آن، چنگال کمترین آسیب را به آن وارد کند. برای این منظور تحقیقات زیادی در طراحی گریپر و چنگال‌های آن صورت گرفته است که فصل مشترک اکثر آنها استفاده از سنسورهای نیرویی به منظور تعیین مقدار نیروی اعمالی به جسم می‌باشد (۸).

هیروز و یومی تانی (۳) یک مکانیزم گریپر را با استفاده از عضوهای صلب و پولی ابداع کردند که قادر به برداشتن اجسام در اشکال و اندازه‌های متنوعی بود. تینگ و همکاران (۹) طرحی را جهت نشا کاری برنج ارائه دادند که در آن گریپر به صورت دو سوزن لغزان بوده که نسبت به هم به صورت مورب حرکت کرده و با کمترین آسیب نشا را در بر می‌گیرند.

به طور کلی اگر لازم باشد توسط یک بازوی مکانیکی جسمی را با جهتگیری مشخص از نقطه‌ای به نقطه‌ای دیگر جابه‌جا شود باید بازوی مکانیکی در صفحه حداقل دارای سه درجه آزادی باشد. هدف از این طرح طراحی و ساخت بازویی است که بتواند با یک درجه آزادی، عمل انتقال را انجام دهد. این طرح از دو بخش اصلی تشکیل شده است. بخش اول شامل طراحی، ساخت و عملکرد یک گریپر مناسب به منظور گرفتن و رها کردن میوه می‌باشد. بخش دوم طرح شامل طراحی، ساخت و بررسی عملکرد مکانیزم جابه‌جا کننده است. گریپر بر روی مکانیزم جابه‌جا کننده سوار می‌شود و در نقاط مشخصی از مسیر حرکت مکانیزم جابه‌جا کننده، عمل گرفتن و رها کردن اجسام را انجام می‌دهد. در طراحی و ساخت چنین ماشینی ابتدا تحلیل سینماتیکی انجام می‌شود که

شده است. یکی از جنبه‌های اتوماسیون، استفاده از مکانیزم‌ها و یا در مراحل پیشرفته‌تر استفاده از ربات‌های هوشمند می‌باشد. به‌عنوان مثال، می‌توان از ربات‌ها در مراحل تهیه زمین، کاشت، برداشت و پس از برداشت استفاده کرد. یکی از عملیات مرحله پس از برداشت، بسته‌بندی میوه‌هاست. استفاده از یک سیستم خودکار برای بسته‌بندی میوه‌ها، یعنی قرار دادن آنها در بسته‌های مخصوص، از اهمیت زیادی برخوردار است.

برای بسته‌بندی مواد زیستی (Bio-materials) دو نکته از اهمیت بسزایی برخوردار است. یکی این که این مواد به‌صورت بهداشتی و در بسته‌های مناسبی جاسازی شوند و دیگر این که در فرایند بسته‌بندی به بافت آنها آسیبی وارد نشود. موضوعی چون سرعت عمل در بسته‌بندی نیز به نوبه خود از اهمیت قابل توجهی برخوردار است.

با استفاده از ماشین‌ها می‌توان عمل بسته‌بندی را با نیروی کارگری کمتر و احتمالاً هزینه کمتری به اجرا گذاشت و در عین حال از کیفیت و بهداشت بسته‌بندی اطمینان حاصل نمود. هم‌چنین استفاده از ماشین این امکان را می‌دهد که درجه‌بندی بر اساس رنگ و یا اندازه نیز با دقت انجام شود.

استفاده از رباتیک در بخش‌های مختلف کشاورزی به دو دهه قبل بر می‌گردد که در آن زمان مطالعه بر روی ربات برداشت کننده گوجه فرنگی در ژاپن آغاز گردید (۷). از آن زمان به بعد تکنولوژی رباتیک برای بسیاری از مواد زیستی در جهان به‌کار برده شده است. انواع گوناگونی از ربات‌های قلمه‌زن و نشا کار در ژاپن مرسوم شده است. در یک سیستم تمام خودکار، دسته‌های نهال گل از یک طرف وارد می‌شود و سپس یک ربات نهال‌ها را تک تک برداشته و روی یک نوار نقاله قرار می‌دهد. ربات دیگری نهال‌ها را برداشته و درون سینی مخصوصی جاگذاری می‌کند. در اینجا عمل برداشتن و گذاردن (PP) (Pick and place) توسط بازوهای چند درجه آزادی فضایی انجام می‌شود (۷).

استفاده از بازوهای مکانیکی ماهر در برداشت محصولات کشاورزی نیز کاربرد زیادی دارد. به عنوان مثال، برداشت توت

زمان‌بندی مناسب (برنامه حرکتی). برای این منظور لازم است انگشتی‌های گریپر که با جسم در تماس هستند در مدت دو ثانیه بسته شده و این حالت را تا چهار ثانیه حفظ کنند. سپس در مدت دو ثانیه باز شده و چهار ثانیه در حالت باز باقی بمانند.

گریپر دارای سه بخش است:

- کارانداز (Actuator)

- عضو کنترل کننده حرکت

- مکانیزم گریپر

در این طرح، کارانداز گریپر یک موتور الکتریکی است که دائماً در حال چرخش می‌باشد. بنابراین باید این حرکت را توسط عضو دیگری به‌نحو دلخواه و به صورت مکانیکی کنترل نمود و در زمان‌های مناسبی از آن برای حرکت انگشتی‌های گریپر بهره گرفت. برای این منظور از بادامک استفاده می‌شود. به طور کلی می‌توان پروفیل بادامک را به‌گونه‌ای طراحی نمود که حرکت خطی و یا زاویه‌ای دلخواهی را ایجاد نماید.

به منظور جلوگیری از آسیب رساندن گریپر به بافت میوه، انگشتی‌های گریپر به‌گونه‌ای طراحی شد که میوه را به‌صورت شکلی (Shape gripping) نگه دارد. در این طرح، انتهای انگشتی‌ها در حالت کاملاً بسته تشکیل یک حلقه می‌دهد به طوری که قطر حلقه از قطر میوه کمتر است. در این صورت میوه از درون حلقه عبور نخواهد کرد.

در شکل ۱، مکانیزم گریپر مورد نظر مشاهده می‌شود. این مکانیزم در واقع یک مکانیزم لنگ - لغزنده است با این تفاوت که حرکت ورودی آن به دو حرکت خروجی تبدیل شده است. این مکانیزم از سادگی و کارایی خوبی برخوردار است و ساخت آن نیز به‌راحتی امکان‌پذیر است.

اولین قدم در طراحی این مکانیزم تعیین زاویه دوران میله انگشتی است. پس از انجام محاسبات لازم (۲) و با توجه به ابعاد میوه‌های کروی با اندازه متوسط، زاویه دوران میله انگشتی ۳۰ درجه در نظر گرفته شد. مرحله بعد طراحی

شامل طراحی مسیر حرکت مکانیزم جابه‌جا کننده در فضای مفصل، تعیین مدت زمان و سرعت انتقال و توقف، طراحی ابعاد عضوهای مکانیزم و هم‌چنین طراحی گریپر مناسب می‌باشد. در تحلیل دینامیکی ماشین مقادیر نیروهای اعمال شده در مفاصل اعضا تعیین گردید و با انتخاب جنس مناسبی برای اعضای طراحی آن انجام شد.

مواد و روش‌ها

طراحی مکانیزم (ماشین) بردارنده و انتقال دهنده

ماشین بردارنده و انتقال دهنده از دو قسمت اصلی تشکیل شده است. قسمت اول وظیفه گرفتن و نگه‌داشتن جسم را بر عهده دارد که اصطلاحاً گریپر نامیده می‌شود. قسمت دوم وظیفه جابه‌جایی گریپر را عهده‌دار می‌باشد که به این قسمت بازو می‌گویند. با توجه به نیازهای طرح هر قسمت به طور جداگانه طراحی و ساخته می‌شود و در نهایت با نصب گریپر بر روی بازو، ماشین بردارنده و انتقال دهنده شکل می‌گیرد. ابتدا طراحی گریپر بر اساس نیازهای طرح انجام شده و سپس بر اساس ابعاد و اندازه گریپر و هم‌چنین محدوده کاری (Task space) ماشین، مکانیزم بازو طراحی می‌شود.

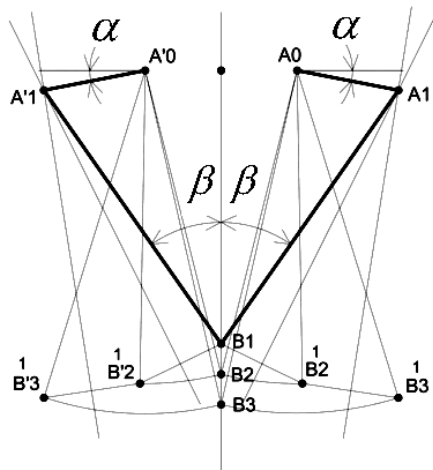
طراحی واحد بردارنده محصول (گریپر)

اولین قدم در طراحی ماشین PP، طراحی یک گریپر مناسب برای گرفتن اجسام به‌منظور جابه‌جایی مطمئن آنها می‌باشد. مکانیزم گریپر در عین سادگی، باید به‌طور کارآمد و دقیق عمل کند زیرا، خطای کاری گریپر ممکن است باعث انداختن و یا برنداشتن جسم شود. برای گریپر مشخصات زیر در نظر گرفته شده است:

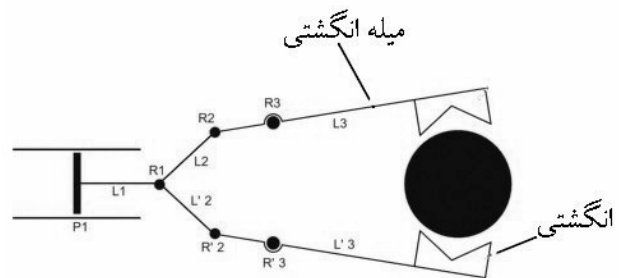
- گرفتن و نگه‌داشتن میوه‌های کروی با قطر ۵ تا ۹ سانتی‌متر (۶).

- آسیب نرساندن به بافت میوه در هنگام گرفتن، نگه‌داشتن و رها کردن.

- انجام عمل گرفتن، نگه‌داشتن و رهاکردن بر اساس



شکل ۲. طراحی ترسیمی مکانیزم



شکل ۱. استفاده از مکانیزم لنگ - لغزنده به عنوان مکانیزم گیر

طراحی بادامک

به منظور اعمال حرکت نوسانی زمان بندی شده به عضو لغزنده مکانیزم لنگ - لغزنده باید پروفیل مناسبی برای بادامک طراحی نمود. بر اساس برنامه حرکتی مورد نیاز و کورس حرکت لغزنده فرضیات زیر در نظر گرفته می شود:

$$\begin{cases} S_{BH} = 2\text{cm} & \text{کورس حرکت} \\ \phi_P = \phi_N = 60^\circ \\ \phi_{R1} = \phi_{R2} = 120^\circ \end{cases}$$

زوایای $\phi_P, \phi_{R1}, \phi_{R2}, \phi_N$ به ترتیب عبارتند از زاویه های دوران بادامک برای بسته شدن انگشتی های گیر، باز شدن انگشتی های گیر، بسته ماندن انگشتی های گیر و باز ماندن انگشتی های گیر. این زاویه ها در شکل ۳ نشان داده شده اند.

برای تعیین مرکز دوران بادامک و طراحی پروفیل آن از روش فلوکس (Flocke) (۱) و از تابع متقارن $F(z) = 10z^2 - 15z^4 + 6z^6$ استفاده گردید. شکل ۳ طرح

ترسیمی بادامک را نشان می دهد. در این شکل $\langle V_B \rangle$ سرعت مقیاس شده لغزنده و μ زاویه انتقال هستند. به منظور رسم دقیق پروفیل بادامک از نرم افزار MATLAB استفاده شد (۲).

مکانیزم لنگ - لغزنده است. کورس حرکت لغزنده بر روی ابعاد مکانیزم و اندازه بادامک تأثیر دارد. به همین دلیل باید مقدار مناسبی برای آن در نظر گرفته شود.

در اینجا مکانیزم لنگ - لغزنده ای مورد نظر است که در اثر حرکت ۲ سانتی متر لغزنده، لنگ به اندازه ۳۰ درجه دوران کند. طراحی این مکانیزم بر اساس سه نقطه دقت و به روش ترسیمی انجام شد (شکل ۲). بر این اساس وقتی لغزنده به اندازه ۱ سانتی متر از موقعیت B_1 به موقعیت B_2 می رسد، لنگ ۱۵ درجه دوران کرده است و به همین ترتیب وقتی لغزنده از موقعیت B_2 به موقعیت B_3 می رسد، لنگ ۱۵ درجه دیگر نیز دوران می کند. در این مکانیزم ورودی عضو لغزنده و خروجی عضوهای لنگ هستند. بادامک مستقیماً با لغزنده در ارتباط است و بنابراین انتخاب کورس حرکت لغزنده همان طور که ذکر شد عامل تعیین کننده اندازه بادامک می باشد.

نتایج طراحی مکانیزم به قرار زیر است:

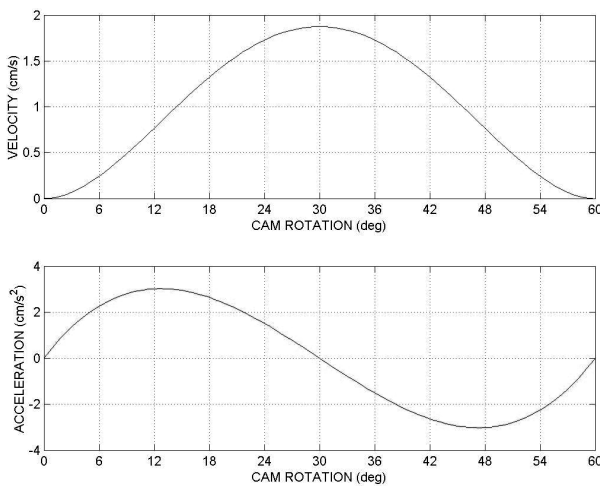
$$A_1A_2 = A'_1A'_2 = 3/4\text{cm}$$

$$A_1B_1 = A'_1B'_1 = 10\text{cm}$$

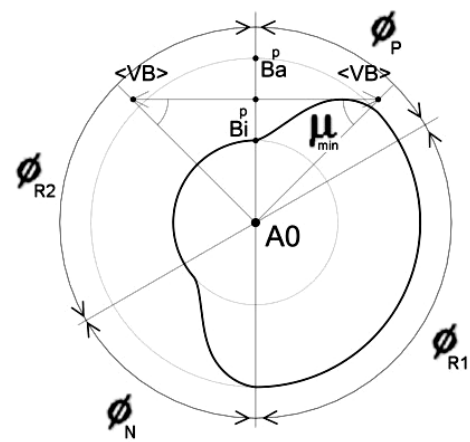
$$B_1B_2 = B'_1B'_2 = 1\text{cm}$$

$$\alpha = 11^\circ$$

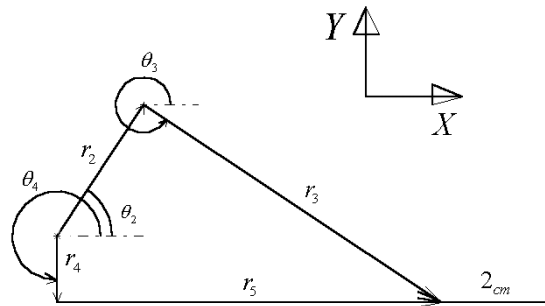
$$\beta = 35^\circ$$



شکل ۴. نمودار تغییرات سرعت و شتاب لغزنده بر حسب زاویه چرخش بادامک



شکل ۳. طراحی بادامک برای گریپر



شکل ۵. نمایش برداری عضوهای مکانیزم

$$A.Ba^p = 4/6 \text{ cm}$$

شعاع دایره بزرگ بادامک

تحلیل سینماتیکی

در مکانیزم گریپر که به صورت لنگ - لغزنده است موقعیت، سرعت و شتاب عضو لغزنده در هر لحظه معلوم می‌باشد. کورس حرکت لغزنده $S_{BH} = 2 \text{ cm}$ و زوایای فرود و فراز $\phi_P = \phi_N = 60^\circ$ است. بنابراین اگر بخواهیم لغزنده در مدت ۲ ثانیه کورس حرکتی خود را طی کند لازم است سرعت زاویه‌ای بادامک معادل $\omega_0 = 30 \text{ deg/s} = 0.52 \text{ rad/s}$ باشد. برای این اساس سینماتیک لغزنده در حرکت‌های رفت و برگشت معلوم می‌شود. برای تعیین مشخصات سینماتیکی بقیه اعضای مکانیزم، از روش اعداد مختلط استفاده گردید (شکل ۵). چون مکانیزم

معادله حرکت لغزنده به صورت $S = S_{bh} \cdot F(z)$ می‌باشد که با دوبار مشتق‌گیری از این رابطه بر حسب زمان به ترتیب معادلات سرعت و شتاب حرکت لغزنده به صورت $V_B = \frac{S_{bh}}{\phi_P} \cdot \omega_0 \cdot F'(z)$ و $a_{Bt} = \frac{S_{bh}}{\phi_P} \cdot \omega_0^2 \cdot F''(z)$ به دست می‌آیند. شکل ۴ نمودار تغییرات سرعت و شتاب خطی لغزنده را بر حسب زاویه چرخش بادامک (از صفر تا 60° درجه) نشان می‌دهد.

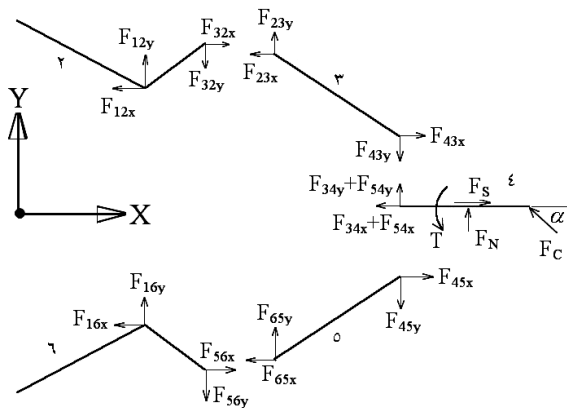
نتایج طراحی بادامک به قرار زیر است:

$$BiBa^p = 2 \text{ cm}$$

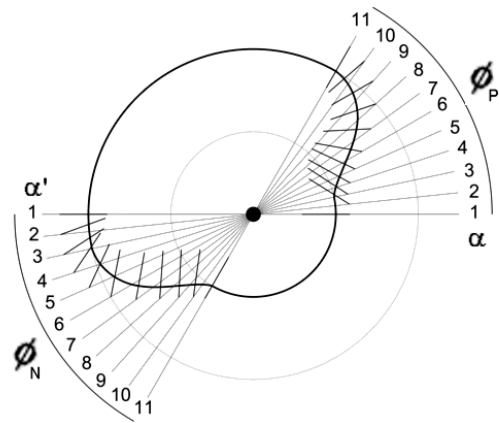
کورس حرکت بادامک

$$A.Bi^p = 2/6 \text{ cm}$$

شعاع دایره کوچک بادامک



شکل ۷. دیاگرام آزاد مکانیزم گریپر



شکل ۶. تعیین ترسیمی زاویه فشار بادامک

تحلیل دینامیکی مکانیزم گریپر

برای مکانیزم گریپر تحلیل دینامیکی در حرکت‌های رفت و برگشت باید انجام گیرد. برای این منظور هر یک از حرکت‌های رفت و برگشت در ۱۱ وضعیت مورد تحلیل قرار گرفتند. شکل ۷ دیاگرام آزاد عضوهای مکانیزم را در حرکت رفت نشان می‌دهد.

فرم ماتریسی معادلات حرکت را می‌توان به صورت زیر نوشت (۶):

$$[A] \cdot \tilde{F}_i = \tilde{B} \quad [2]$$

در این معادله \tilde{F}_i آرایه مؤلفه‌های نیروها در مفاصل مکانیزم و \tilde{B} آرایه مؤلفه‌های نیروی اینرسی اعضا می‌باشد. درایه‌های ماتریس $[A]_{15 \times 15}$ با استفاده از معادلات دینامیکی اعضاء مشخص می‌شود. بدین ترتیب در هر موقعیتی از مکانیزم با استفاده از رابطه زیر می‌توان آرایه \tilde{F}_i را تعیین نمود:

$$\tilde{F}_i = [A]^{-1} \cdot \tilde{B} \quad [3]$$

آرایه نیروهای مفصلی \tilde{F}_i توسط برنامه نوشته شده در نرم‌افزار MATLAB محاسبه گردیده و نمودار تغییرات این نیروها در بخش نتایج ارائه شده‌اند.

در تحلیل دینامیکی مکانیزم گریپر لازم است جرم اعضا در نظر گرفته شود. برای این منظور جنس اعضای مکانیزم از فیبر نخ دار یا ایزوتکس انتخاب گردید. فیبر نخ دار یکی از موادی

گریپر به صورت متقارن است، تحلیل سینماتیکی فقط برای یک نیمه آن انجام شد.

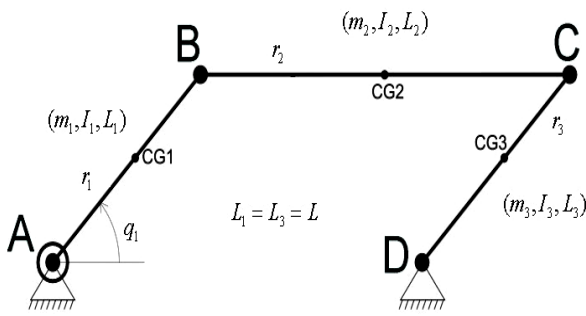
با استفاده از قانون حلقه بسته (Loop closure) می‌توان نوشت:

$$r_1 e^{i\theta_1} + r_2 e^{i\theta_2} = r_3 e^{i\frac{3\pi}{2}} + r_4 \quad [1]$$

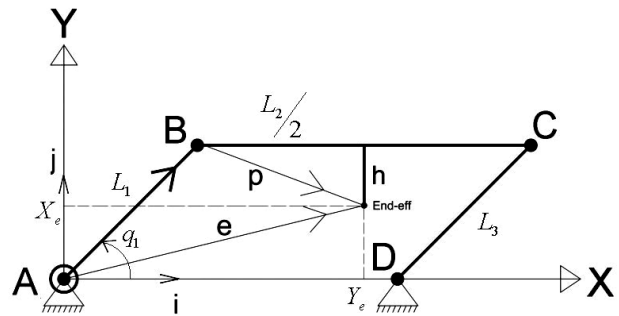
با دو بار مشتق‌گیری از این معادله و حل دستگاه معادلات حاصل از جداسازی مؤلفه‌های حقیقی و موهومی می‌توان مقادیر مجهول r_3 ، θ_3 ، \dot{r}_3 ، $\dot{\theta}_3$ را تعیین کرد. به‌منظور تعیین سرعت و شتاب خطی مرکز ثقل عضو رابط یا کوپلر و عضو لنگ نیز از روش اعداد مختلط استفاده گردید (۵). به این ترتیب وضعیت سینماتیکی مکانیزم را می‌توان در هر لحظه به‌دست آورد.

تعیین زاویه فشار بادامک

شکل ۶ زوایای فشار بادامک را که به‌صورت ترسیمی به‌دست آمده است، نشان می‌دهد. ۱۱ نقطه در حرکت رفت (ϕ_p) و ۱۱ نقطه در حرکت برگشت (ϕ_N) در نظر گرفته شده است. بر این اساس و با توجه به اندازه بادامک و غلتک بیشترین مقدار زاویه فشار در حرکت رفت ۴۹ درجه در موقعیت پنجم و در حرکت برگشت ۴۹ درجه در موقعیت ششم می‌باشد.



شکل ۹. مشخصات پارامتری عضوهای بازو



شکل ۸. بردار مکان پنجه

مسیر حرکت از ارتفاع نقاط ابتدایی یا انتهایی نباید کمتر باشد. نکته دیگر این که جهت گیری گیربر و در نتیجه جهت گیری جسم مورد نظر (میوه) در تمام نقاط مسیر باید حفظ شود. مکانیزم ۴ میله‌ای یک درجه آزادی لنگ موازی قادر است این نیازها را برآورده سازد. در این مکانیزم فرض شد که پنجه (End-effector) به فاصله h از مرکز کوپلر فاصله دارد (شکل ۸).

بردار موقعیت پنجه بازو نسبت به دستگاه پایه عبارت است از:

$$\vec{e} = (L_1 \cos q_1 + \frac{L_2}{2})\hat{i} + (L_1 \sin q_1 - h)\hat{j} \quad [4]$$

که در آن زاویه عضو L_1 نسبت به محور افقی است.

برای تعیین معادله حرکت مکانیزم بازو از روش لاگرانژ استفاده شد. چون سیستم یک درجه آزادی دارد، بنابراین یک مختصه تعمیم یافته تعریف و بقیه متغیرها برحسب این مختصه بیان شد (شکل ۹).

معادله لاگرانژ به صورت زیر است:

$$\frac{d}{dt} \left(\frac{\partial T}{\partial \dot{q}_1} \right) + \frac{\partial U}{\partial q_1} = Q_1 \quad [5]$$

با استفاده از معادله لاگرانژ معادله حرکت بازو به صورت زیر به دست می‌آید (۲):

$$(\bar{I}_1 + \bar{I}_r + m_1 r_1^2 + m_r L^2 + m_r (L - r_r)^2) \ddot{q}_1 + g \cos q_1 (r_1 m_1 + L m_r + (L - r_r) m_r) = \tau_1 \quad [6]$$

در این معادله m_1 ، m_2 و m_3 جرم عضوها، \bar{I}_1 و \bar{I}_r ممان اینرسی عضوها حول مراکز ثقل آنها و در امتداد محور z، r_1 و r_3 فواصل مراکز ثقل عضوها از مفاصل آنها، L طول عضو محرک، g شتاب ثقل، τ_1 گشتاور اعمالی موتور به عضو

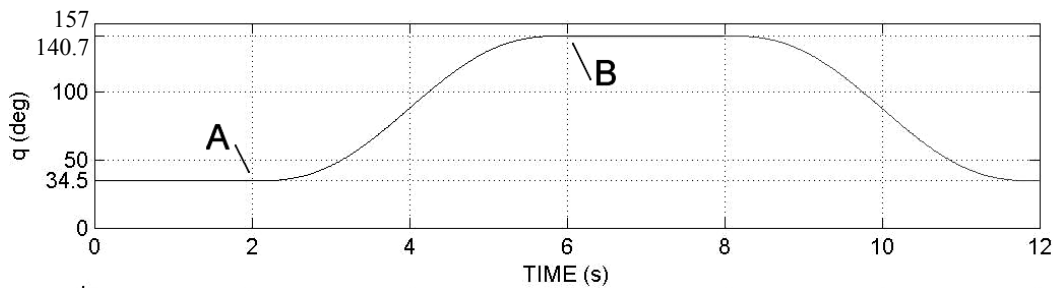
است که علاوه بر مقاومت بالای مکانیکی، بسیار سبک است. براساس دانسیته ماده مذکور که ۱/۳ گرم بر سانتی متر مکعب است و ابعاد اعضای مکانیزم، مشخصات جرمی آنها به دست می‌آید. I_i ممان اینرسی جرمی عضو i ام، m_i جرم عضو i ام، و K سختی فنر مورد استفاده برای تماس دائم لغزنده با بادامک می‌باشند که مقادیر آنها در زیر مشاهده می‌شوند.

$$\begin{aligned} m_r &= /0.4 \text{ kg} & I_r &= 98/6 \times 10^{-6} \text{ kg.m}^2 \\ m_r &= /0.2 \text{ kg} & I_r &= 16/66 \times 10^{-6} \text{ kg.m}^2 \\ m_r &= /0.15 \text{ kg} & I_D &= 56/66 \times 10^{-6} \text{ kg.m}^2 \\ m_D &= /0.2 \text{ kg} & I_F &= 98/6 \times 10^{-6} \text{ kg.m}^2 \\ m_F &= /0.4 \text{ kg} & K &= 5 \text{ N/cm} \end{aligned}$$

با صرف نظر کردن از نیروی اینرسی عضوها، در هر لحظه دو نیرو و یک گشتاور به بادامک وارد می‌شود. این نیروها شامل نیروی F_C بین بادامک و لغزنده و نیروی اعمالی به شافت بادامک است که مساوی F_C و در خلاف جهت آن می‌باشد (شکل ۷). با محاسبه بیشترین گشتاور اعمالی به شافت موتور که مستقیماً به بادامک کوپل شده است، توان لازم برای موتور محاسبه گردید.

طراحی مکانیزم بازو

در این قسمت بازویی طراحی می‌شود که به وسیله آن گیربر بتواند میان دو نقطه مشخص حرکت کند و جسم مورد نظر را از یک نقطه به نقطه معین دیگر انتقال دهد. بنابراین، نقاط برداشتن و گذاشتن از پیش معلوم هستند. هم‌چنین ارتفاع نقاط



شکل ۱۰. برنامه حرکتی عضو محرک

دوران نماید. نقطه A موقعیت برداشتن جسم و نقطه B موقعیت گذاشتن آن است. برنامه حرکتی بازو در شکل ۱۰ نشان داده شده است. این برنامه حرکتی به گونه‌ای است که با برنامه حرکتی گریپر سازگاری دارد. همان‌طور که قبلاً بیان شد انگشتی‌های گریپر در مدت دو ثانیه بسته می‌شوند. در این مدت باید مکانیزم بازو در نقطه A متوقف باشد. در مدت چهار ثانیه‌ای که انگشتی‌ها حالت بسته خود را حفظ می‌کنند، بازو باید از نقطه A به نقطه B حرکت کند. سپس در مدت دو ثانیه انگشتی‌ها باز می‌شوند که در این مدت بازو در نقطه B متوقف است. در نهایت در مدت چهار ثانیه‌ای که انگشتی‌ها باز هستند مکانیزم بازو از نقطه B به نقطه A بر می‌گردد.

در مرحله بعد باید فرم تغییر q_1 از زاویه $34/5^\circ$ تا $140/7^\circ$ تعیین شود. این به معنی انجام طراحی مسیر برای q_1 یا به عبارتی طراحی مسیر در فضای مفصل می‌باشد. در واقع مسیر مورد نظر تابعی برحسب زمان به صورت $q_1=f(t)$ است که تغییرات q_1 را در طول زمان از نقطه A تا نقطه B مشخص می‌کند. بدین منظور از یک تابع چند جمله‌ای درجه پنج استفاده شد و با توجه به شرایط ابتدایی، ضرایب ثابت این تابع مشخص گردیدند. بدین ترتیب $q_1(t)$ به صورت زیر به دست آمد:

$$q_1^{A \rightarrow B}(t) = \left(\frac{318}{512}\right)t^5 - \left(\frac{3186}{512}\right)t^4 + \left(\frac{203904}{12288}\right)t^3 + 34/5^\circ \quad [10]$$

اگر بخواهیم پنجه مسیر طی شده از A تا B را که در مدت ۴ ثانیه طی کرده در همین مدت باز گردد معادله مسیر حرکت با همان شرایط ابتدایی و انتهایی به صورت زیر به دست می‌آید:

محرک ۱ و q_1 مختصه تعمیم یافته می‌باشند.

با استفاده از روش نیوتن-اوایلر می‌توان نیروهای مفصلی را محاسبه نمود (۶). با رسم دیاگرام آزاد عضوها و در نظر گرفتن معادلات دینامیکی اعضا، فرم ماتریسی معادلات به صورت زیر بیان می‌شود:

$$[Z] \cdot \ddot{\mathbf{F}}_p = \ddot{\mathbf{D}} \quad [7]$$

در این معادله $[Z]$ ماتریس ضرایب، $\ddot{\mathbf{D}}$ آرایه نیروهای اینرسی و $\ddot{\mathbf{F}}_p$ آرایه نیروهای مفصلی مکانیزم بازو است که از رابطه زیر تعیین می‌گردد:

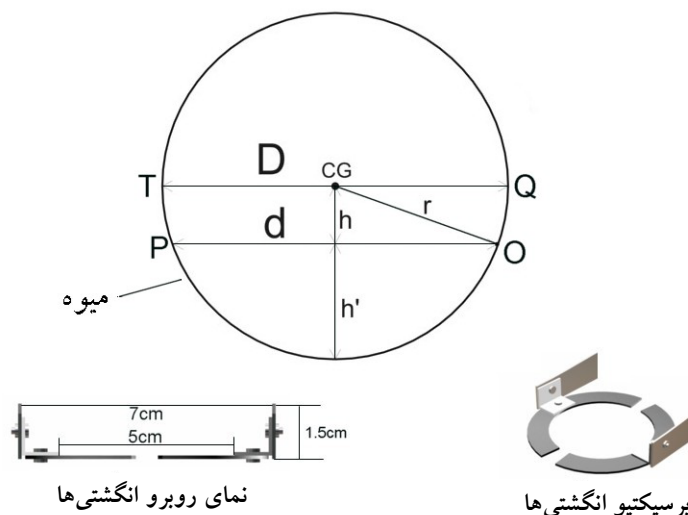
$$\ddot{\mathbf{F}}_p = [Z]^{-1} \cdot \ddot{\mathbf{D}} \quad [8]$$

تا این مرحله روابط لازم برای انجام تحلیل‌های دینامیکی مکانیزم بازو به صورت پارامتری به دست آمد. اکنون لازم است ابعاد عضوهای مکانیزم بازو انتخاب شوند. تعیین این ابعاد به محدوده کاری مکانیزم بازو و ابعاد گریپر بستگی دارد. اگر گرفته شوند، در این صورت روابط حاکم بر موقعیت پنجه به صورت زیر به دست می‌آید:

$$\begin{cases} X_e = 30 \cos q_1 + 30 \\ Y_e = 30 \sin q_1 - 18 \end{cases} \quad [9]$$

این رابطه مختصات پنجه را برحسب q_1 بیان می‌کند (شکل ۸).

اگر لازم باشد پنجه از نقطه A به مختصات (۱- و ۶/۸) cm برسد با توجه به رابطه ۹، q_1 باید از زاویه $34/5^\circ$ به زاویه $140/7^\circ$ برسد. به عبارتی بازوی محرک باید زاویه‌ای معادل $102/2^\circ$



شکل ۱۱. چگونگی قرارگیری میوه درون انگشتی

$\ddot{q}_1(t)$ درون معادله حرکت بازو (معادله ۱۲)، مقدار گشتاور را در هر لحظه به دست آورد. سپس براساس برنامه حرکتی که برای بازو طرح گردید، نیروهای مفصلی محاسبه می‌شوند. برای این منظور از معادلات حرکت نیوتن - اویلر (معادله ۸) استفاده می‌شود. نمودارهای تغییرات گشتاور مورد نیاز موتور و نیروهای مفصلی در قسمت نتایج ارائه شده‌اند.

گریپر برای گرفتن و جابه‌جا کردن میوه‌های تقریباً کروی شکل مثل سیب در نظر گرفته شده است. قطر میوه باید در بازه ۵ سانتی‌متر تا ۹ سانتی‌متر باشد (۷). انگشتی‌های گریپر که از نمای مقابل به صورت U شکل می‌باشد در شکل ۱۱ نشان داده شده‌اند.

برای بررسی وضعیت هندسی قرارگیری میوه درون انگشتی‌ها، چهار میوه به قطرهای ۶، ۷، ۸ و ۹ سانتی‌متر و به جرم ۱۲۵ گرم درون گریپر در نظر گرفته شده‌اند. نتایج این بررسی با توجه به شکل ۱۱ در جدول ۱ نشان داده شده است. همچنین حداقل نیرویی که اگر به مرکز ثقل میوه وارد شود آن را از درون انگشتی‌ها خارج می‌کند، برای قطرهای ۶ سانتی‌متر تا ۹ سانتی‌متر محاسبه و در جدول ۱ دیده می‌شود. حداقل نیروی لازم برای خروج میوه از درون انگشتی‌ها ۱/۲۷ نیوتن می‌باشد.

$$q_2^{B \rightarrow A}(t) = \left(\frac{-318}{512}\right)t^5 + \left(\frac{3186}{512}\right)t^4 - \left(\frac{203904}{12288}\right)t^3 + 140.7^\circ \quad [11]$$

براساس برنامه حرکتی مورد نظر باید گشتاور مورد نیاز موتور و نیروهای مفصلی بازو در هر لحظه از حرکت محاسبه گردد. برای محاسبه گشتاور مورد نیاز می‌توان از معادله حرکت بازو استفاده نمود. بدین منظور لازم است ابعاد سینماتیکی و خصوصیات جرمی عضوهای بازو مشخص باشند. پس از مدل‌سازی عضوهای بازو توسط نرم‌افزار Solid works خصوصیات جرمی آنها از قبیل جرم، ممان اینرسی جرمی حول مرکز ثقل و موقعیت مرکز ثقل مشخص شدند. این نتایج در زیر مشاهده می‌گردد:

$$\begin{aligned} m_1 &= 0.28 \text{ kg} & m_2 &= 0.56 \text{ kg} & m_3 &= 0.26 \text{ kg} \\ \bar{I}_1 &= 5.7 \times 10^{-3} \text{ kg.m}^2 & \bar{I}_2 &= 32 \times 10^{-3} \text{ kg.m}^2 & \bar{I}_3 &= 3.7 \times 10^{-3} \text{ kg.m}^2 \\ r_1 &= 0.103 \text{ m} & r_2 &= 0.2 \text{ m} & r_3 &= 0.15 \text{ m} \end{aligned}$$

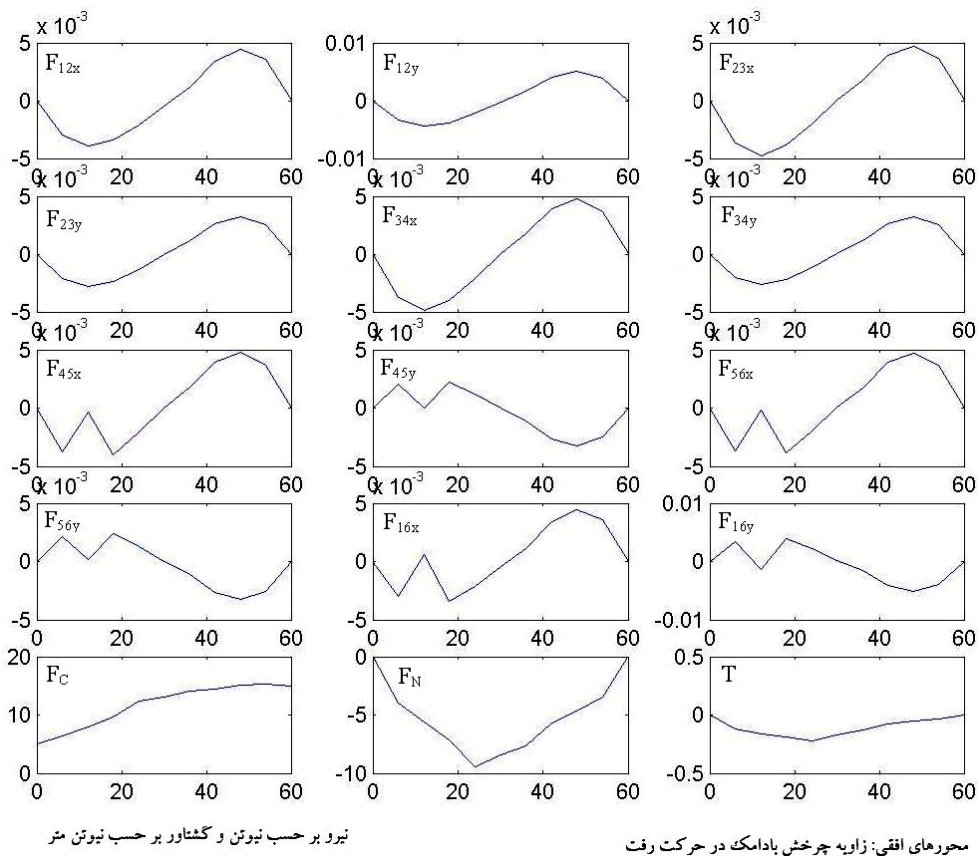
با تعیین مشخصات دینامیکی و ابعاد سینماتیکی مکانیزم بازو، معادله حرکت (معادله ۶) در حالتی که میوه در گریپر قرار دارد به صورت زیر خواهد بود:

$$\tau_1 = 0.209\ddot{q}_1 + 6/9659 \text{Cos}q_1 \quad [12]$$

در اینجا لازم است گشتاور مورد نیاز موتور DC بازو تعیین شود. برای این منظور می‌توان با قرار دادن $q_1(t)$ از رابطه ۱۰ و

جدول ۱. نتایج بررسی هندسی نحوه قرار گیری میوه درون گریپر

F_{min} (N)	h' (cm)	h (cm)	d (cm)	قطر میوه D (cm)
۱/۸۹	۱/۳۵	۱/۶۵	۵	۶
۱/۲۷	۱/۰۵	۲/۴۵	۵	۷
۲/۲۳	۲/۰۷	۱/۹۳	۷	۸
۱/۵۲	۱/۶۸	۲/۸۲	۷	۹



نیرو بر حسب نیوتن و گشتاور بر حسب نیوتن متر

محورهای افقی: زاویه چرخش بادامک در حرکت رفت

شکل ۱۲. نیروهای مفصلی مکانیزم گریپر در حرکت رفت

انگشتی‌های گریپر اطمینان حاصل شد. نمودار تغییرات نیروی اینرسی وارد بر جسم در قسمت نتایج ارائه شده است.

نتایج و بحث

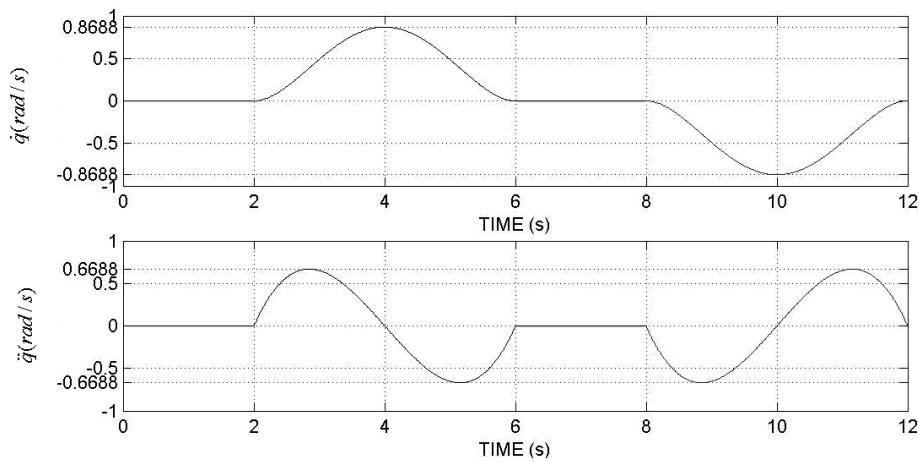
شکل ۱۲ نمودار تغییرات نیروهای مفصلی مکانیزم گریپر را در حرکت رفت نشان می‌دهد. با توجه به این که مقادیر این نیروها بسیار کم است می‌توان از مقاومت اعضای مکانیزم، اطمینان حاصل نمود.

با دو بار مشتق گیری از معادله ۴، مؤلفه‌های شتاب خطی مرکز ثقل میوه درون انگشتی‌ها از روابط زیر به دست می‌آیند:

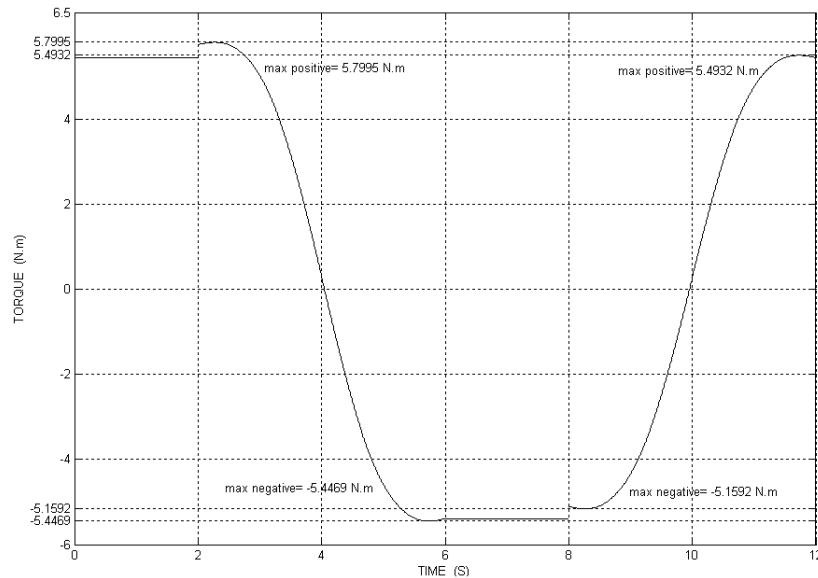
$$A_x = -l_1(\ddot{q}_1 \text{Sin}q_1 + \dot{q}_1^2 \text{Cos}q_1) \quad [13]$$

$$A_y = l_1(\ddot{q}_1 \text{Cos}q_1 - \dot{q}_1^2 \text{Sin}q_1)$$

مؤلفه‌های نیروی اینرسی در راستای x و y به ترتیب برابر $m_p.A_x$ و $m_p.A_y$ خواهند بود. بر اساس نیروهای اینرسی وارد بر جسم در طول حرکت، از باقی ماندن جسم درون



شکل ۱۳. سرعت و شتاب زاویه‌ای عضو محرک مکانیزم بازو



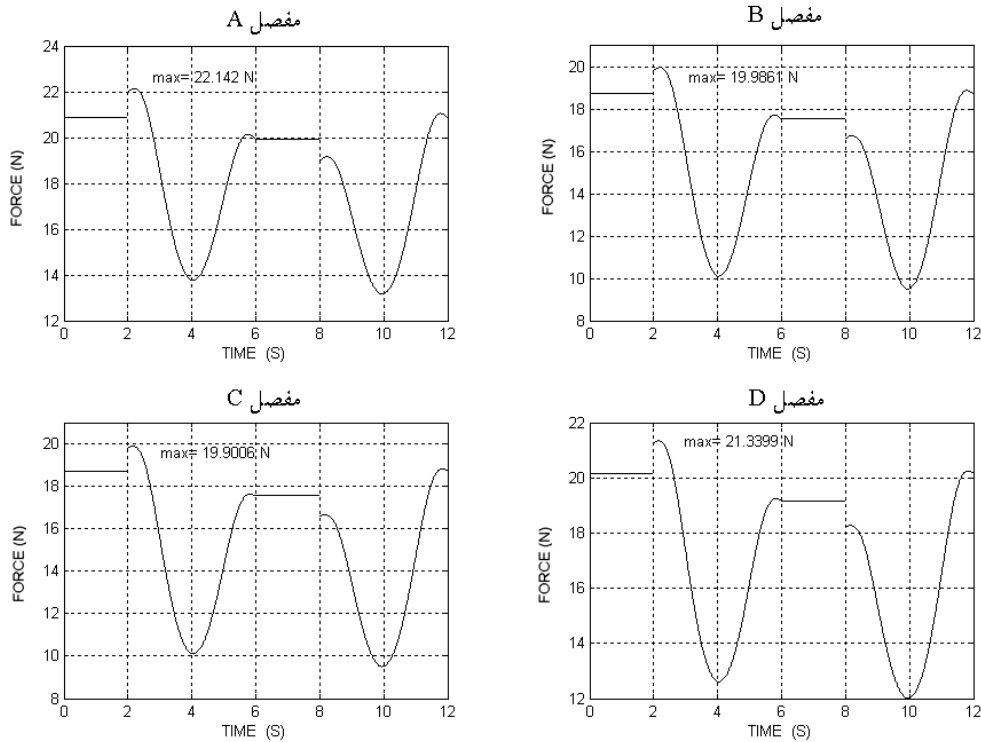
شکل ۱۴. نمودار تغییرات گشتاور مورد نیاز موتور بازو در یک سیکل حرکتی

شکل ۱۴ نمودار تغییرات گشتاور مورد نیاز موتور بازو را در یک سیکل حرکتی بازو نشان می‌دهد. باید توجه نمود که در زمان‌های ۰ تا ۲ ثانیه و ۸ تا ۱۲ ثانیه جسم درون گریپر قرار ندارد و ناپیوستگی در نمودار گشتاور به همین دلیل می‌باشد. بر اساس این نمودار بیشترین گشتاور مورد نیاز برابر ۵/۸ نیوتن-متر است.

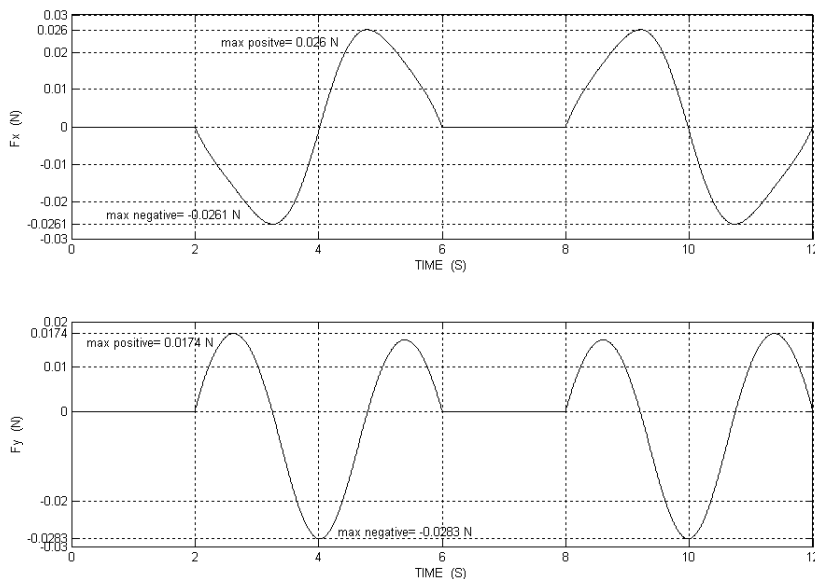
شکل ۱۵ نمودارهای تغییرات برآیند نیروها در مفاصل مکانیزم بازو را نشان می‌دهد. براساس این نمودارها بیشترین

با توجه به شکل ۱۲، بیشترین نیروی اعمالی به شافت بادامک، F_C برابر ۱۷ نیوتن است که باعث ایجاد تنش برشی غیر قابل ملاحظه‌ای در شافت بادامک می‌شود. هم‌چنین با محاسبه بیشترین گشتاور اعمالی به موتور بادامک، توان مورد نیاز موتور به مقدار ۰/۲۴ وات محاسبه شد.

با در نظر گرفتن برنامه حرکتی مکانیزم بازو (شکل ۱۰)، نمودار سرعت و شتاب زاویه‌ای عضو محرک به دست آمده و در شکل ۱۳ مشاهده می‌شود.



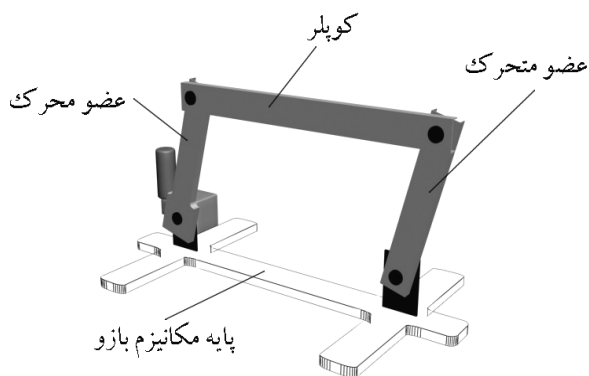
شکل ۱۵. نمودار تغییرات برآیند نیروها در مفاصل مکانیزم بازو



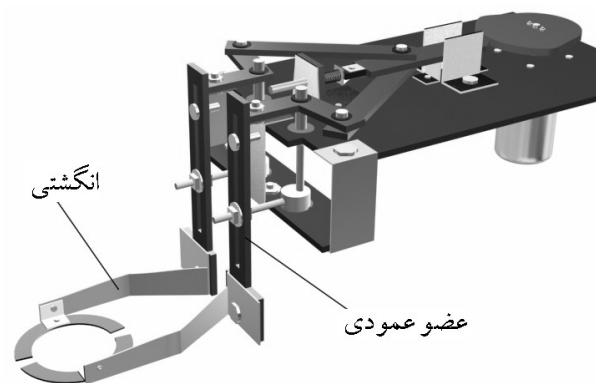
شکل ۱۶. مؤلفه‌های نیروی اینرسی وارد بر جسم

می‌دهد. مؤلفه F_y در راستای نیروی وزن جسم و مؤلفه F_x در راستای عمود بر نیروی وزن هستند. با ملاحظه مقادیر مؤلفه F_x و مقایسه آن با حداقل نیروی لازم برای خروج جسم از درون

مقدار نیرو در مفصل A و به مقدار ۲۲/۱ نیوتن است. شکل ۱۶ نمودار تغییرات مؤلفه‌های نیروی اینرسی وارد بر جسم را در طول حرکت در بازه زمانی ۰ تا ۱۲ ثانیه نشان



شکل ۱۸. مکانیزم بازو



شکل ۱۷. نمایی از گریپر

مکانیزم گریپر متصل بودند، از قسمت میانی نیز به شافت مفاصل پایه مقید شدند. بدین ترتیب کماتش آنها در حد قابل قبولی کنترل شد. موتور مورد استفاده برای گریپر یک موتور DC ۲۴ ولت، ۱ آمپر ساخت شرکت Maxon است. بدین ترتیب مجموعه گریپر با موفقیت پیاده‌سازی شد.

مکانیزم بازو از سه عضو تشکیل شده است (شکل ۱۸). جنس این عضوها از آلومینیوم به ضخامت ۳mm انتخاب شد. پس از انجام عملیات برشکاری، خمکاری و سوراخکاری بر روی هر یک از عضوها به منظور مفصل‌بندی آنها در محل‌های مناسب از هر عضو، قطعه‌ای مکعبی شکل از ایزوتکس به عضوها پرچ شد و در این قطعات بلبرینگ‌هایی با قطر داخلی ۱۷ mm و قطر خارجی ۳۵ mm جاسازی شد. سپس برای هر مفصل شافت مناسبی تراشیده و درون بلبرینگ چفت شد.

پس از انجام آزمایش‌های مقدماتی مشخص شد که گشتاور موتور DC انتخاب شده برای مکانیزم بازو (۴۰ ولت، ۵ آمپر و ۱۵۸ وات، ساخت شرکت Gefeg با یک گیربکس حلزونی با نسبت ۱:۳۰ قادر به حرکت دادن مکانیزم از نقاط انتهایی نیست. بنابراین یک گیربکس حلزونی دیگر با نسبت ۱:۷ بر روی موتور نصب شد. بدین ترتیب موتور به راحتی مکانیزم را به حرکت در آورد.

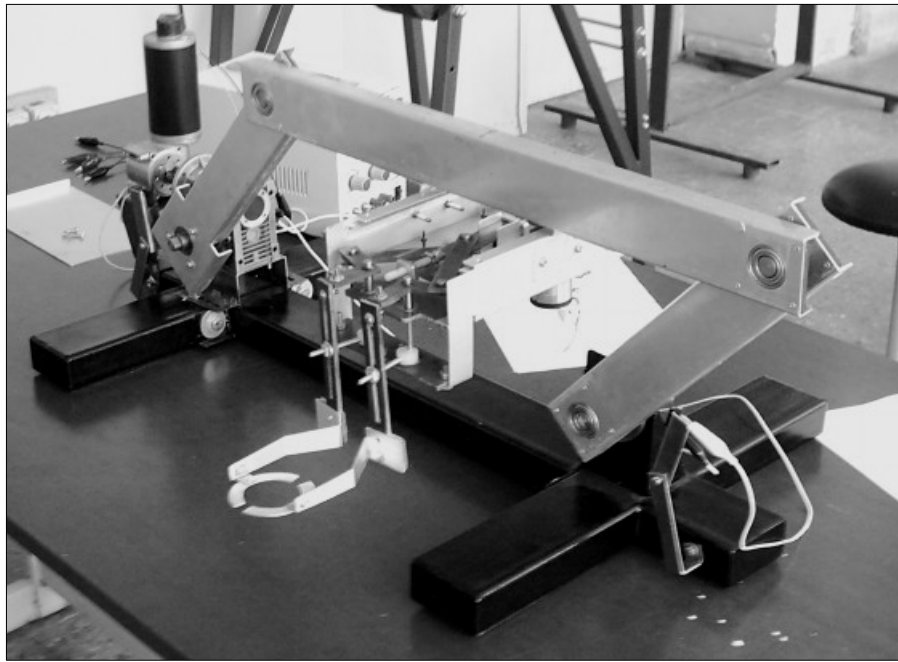
پس از ساخت مکانیزم بازو، گریپر بر روی عضو کوپلر نصب شد. به منظور نصب گریپر بر روی کوپلر از دو تسمه L

انگشتی‌ها درمی‌یابیم که مقدار این نیرو در حدی نیست که بتواند جسم را از انگشتی‌ها خارج کند. بنابراین می‌توان از باقی ماندن جسم درون انگشتی‌ها در طول حرکت مطمئن شد.

نکات ساخت گریپر و بازو

در ساخت مکانیزم گریپر که در شکل ۱۷ نشان داده شده، جنس قطعات از اهمیت بسزایی برخوردار است. جنس مناسب، جنسی است که علاوه بر داشتن استحکام لازم از جرم مخصوص کمی برخوردار باشد زیرا جرم مخصوص زیاد در نهایت باعث افزایش وزن مجموعه گریپر می‌شود. جنسی که برای ساخت اکثر قطعات گریپر از آن استفاده شد ایزوتکس یا فیبر نخ‌دار می‌باشد.

یکی از قسمت‌های گریپر، انگشتی‌ها و عضوهای عمودی می‌باشند که در مجموع چنگال گریپر را تشکیل می‌دهند (شکل ۱۷). جنس عضوهای عمودی از ایزوتکس و جنس انگشتی‌ها به دلیل سهولت در خمکاری از آلومینیوم به ضخامت ۱/۵mm انتخاب شد. پس از ساخت عضوهای عمودی و انگشتی‌ها و نصب آنها در مجموعه گریپر، کماتش و لرزش عضوهای عمودی و انگشتی‌ها در حد قابل قبولی نبود. برای رفع این نقیصه دو سر محور هر یک از مفاصل پایه در دو بلبرینگ چفت شد و بدین ترتیب لقی شافت به طور قابل ملاحظه‌ای کاهش یافت. هم‌چنین عضوهای عمودی که از بالا به عضو لنگ



شکل ۱۹. نمایی کلی از مکانیزم بازو و گریپر

جزیی در انگشتی‌های گریپر می‌توان عملکرد آن را بهبود بخشید. از طرفی مشخص شد که انگشتی‌های گریپر برای میوه‌های کروی کشیده (Oblong) بسیار رضایت بخش عمل می‌کند. هم‌چنین با اعمال حالت فنری به انگشتی‌ها می‌توان عملکرد گریپر را بهبود بخشید. برای این منظور انگشتی‌ها در طول به دو قسمت تقسیم می‌شوند و این دو قسمت توسط یک مفصل دورانی با یک فنر پیچشی به یکدیگر متصل می‌گردند. بدین ترتیب اگر در هنگام جمع شدن انگشتی‌ها قسمتی از آنها با بافت میوه برخورد کرد، خاصیت فنری انگشتی‌ها مانع از آسیب رسیدن به بافت میوه می‌شود.

موقع توقف و یا شروع حرکت به‌علت لقی موجود در چرخنده‌های جعبه دنده و مفاصل پایه مکانیزم لرزش کمی در اعضای مکانیزم ایجاد می‌شود. برای رفع لقی بین چرخنده‌های جعبه دنده می‌توان از چرخنده‌هایی با مدول کمتر استفاده نمود. به منظور رفع لقی مفصل پایه می‌توان عضو را در نقطه مناسب در دو موقعیت مهار کرد. استفاده از این روش علاوه بر حذف لقی باعث مهار نوسانات پیچشی گریپر روی عضو کوپلر

شکل آلومینیومی که از یک طرف به بدنه گریپر و در طرف دیگر به عضو کوپلر پیچ شده بودند استفاده گردید. شکل ۱۹ نمایی کلی از طرح ساخته شده را نشان می‌دهد.

نتیجه‌گیری

در این مقاله ماشینی طراحی گردید که بتواند میوه‌های کروی به قطر ۵ تا ۹ سانتی‌متر را از نقطه‌ای مشخص به نقطه‌ای دیگر انتقال دهد. این ماشین از دو قسمت تشکیل شده است. قسمت اول، گریپر است که توسط آن عمل گرفتن و رها کردن جسم انجام می‌شود. طرح گریپر به‌گونه‌ای است که حتی‌الامکان به بافت میوه آسیبی نرساند. قسمت دوم، مکانیزم بازو است که عمل انتقال گریپر و میوه را با حداقل درجات آزادی ممکن بر عهده دارد. پس از ساخت دستگاه به منظور بررسی عملکرد آن، آزمایش‌هایی بر روی چند نوع میوه کروی همچون سیب، پرتغال و لیموشیرین انجام شد. با انجام این آزمایش‌ها مشخص شد که اگر چه گریپر قادر است این میوه‌ها را به‌خوبی در برگیرد و آسیبی به بافت آنها وارد نکند ولی با اعمال تغییراتی

خواهد شد. مانور آن افزایش می‌یابد. هم‌چنین با اعمال یک سیستم کنترل در این طرح، برای ساخت عضوهای مکانیزم بازو می‌توان ضخامت ورق آلومینیوم را کاهش داد و با تغییراتی جزئی از وزن اعضا کاست. بدین ترتیب دستگاه بهینه شده و قابلیت اتوماتیک عمل برداشتن و گذاشتن را با زمان‌بندی مناسبی اجرا نمود. حلقه بسته (Closed loop) برای محرک بازو می‌توان به صورت اتوماتیک عمل برداشتن و گذاشتن را با زمان‌بندی مناسبی اجرا نمود.

منابع مورد استفاده

۱. زرکوب، ج. ۱۳۷۸. اصول طراحی مکانیزم‌ها. ویرایش دوم. مرکز انتشارات جهاد دانشگاهی واحد صنعتی اصفهان.
۲. عارفی، ر. ۱۳۸۳. طراحی، ساخت و عملکرد مکانیزم بردارنده و انتقال دهنده میوه‌های کروی شکل. پایان نامه کارشناسی ارشد مهندسی مکانیک ماشین‌های کشاورزی، دانشکده کشاورزی، دانشگاه صنعتی اصفهان.
3. Hirose, S. and Y. Umetani. 1977. The development of a soft gripper for the versatile robot hand. PP. 353-360. In: Proceedings of Seventh International Symposium on Industrial Robots, Tokyo, Japan.
4. Kondo, N., Y. Nishitsuji, P. P. Ling and K. C. Ting. 1996. Visual feedback guided robotic cherry tomato harvesting. Trans. ASAE 39(6): 2331-2338.
5. Mabie, H. H. and C. F. Reinholtz. 1987. Mechanisms and Dynamics of Machinery. 4th ed., John Wiley & Sons Pub., USA.
6. Mohsenin, N. N. 1980. Physical Properties of Plant and Animal Materials. Gordon and Breach Sci. Pub., New York.
7. Monta, M. 2000. Robot for bioproduction systems. In: proceeding of 2nd IFAC/CIGR International workshop on Bio-Robotics, Information Technology and Intelligent Control for Bioproduction Systems. Osaka, Japan.
8. Simonton, W. 1991. Robotic end effector for handling greenhouse plant material. Trans. ASAE 34(6): 2615-2621.
9. Ting, K. C., G. A. Giacomeli and S. J. Shen. 1990. Robot workcell for transplanting of seedlings (parts I, II). Trans. ASAE 33(3): 1005-1017.