

بررسی تنوع ژنتیکی جدایه‌های قارچ شاه صدف (*Pleurotus eryngii*) با استفاده از نشانگر RAPD

رودابه راوش^۱، بهروز شیران^۱ و عزیزالله علوی^{۲*} و جورج زرواگیس^۳

(تاریخ دریافت: ۱۳۸۷/۵/۲۸؛ تاریخ پذیرش: ۱۳۸۸/۱/۱۱)

چکیده

به منظور تعیین تنوع ژنتیکی جدایه‌های قارچ شاه صدف (*Pleurotus eryngii*) ۴۵ جدایه قارچ از ۱۰ منطقه مختلف آب و هوایی ایران (استان‌های: اصفهان، چهارمحال و بختیاری، کهگیلویه و بویراحمد، لرستان و فارس) جمع‌آوری شد. جهت تعیین تنوع ژنتیکی از نشانگر مولکولی RAPD استفاده شد و به کمک ۱۰ آغازگر تصادفی و پس از واکنش PCR و انجام الکتروفورز ژل آگارز، ۱۸۲ مکان ژنی قابل رؤیت مشخص شدند که در میان آنها ۱۵۰ مکان ژنی (۸۲٪) چند شکلی خوبی را در تمام جدایه‌ها نشان دادند. جدایه‌هایی که دارای میزبان‌های *Ferula assa-foetida* و *Ferula ovina* و *Prangus ferulacea* بودند، در گروه‌های مجزا قرار گرفتند. همان‌طور که انتظار می‌رفت، نقش منطقه جغرافیایی (از نظر دما و میزان بارندگی) در قرابت ژنتیکی جدایه‌ها دارای اهمیت بود. ۷۱/۳۳ درصد تنوع ژنتیکی درون جمعیت‌ها و ۲۸/۶۷ درصد تنوع ژنتیکی در بین جمعیت‌ها وجود داشت. نتایج نشان داد که خصوصیات ریخت‌شناختی نمی‌تواند دسته‌بندی مناسبی از جدایه‌های *P. eryngii* بر اساس گیاهان هم‌زیست و مناطق جغرافیایی آنها ارائه دهد و برای نیل به این هدف، استفاده از الگوی RAPD روش سریع و نسبتاً قابل قبولی به حساب می‌آید.

واژه‌های کلیدی: تنوع ژنتیکی، نشانگر مولکولی RAPD، قارچ شاه صدف (*Pleurotus eryngii*)، میزبان اختصاصی

مقدمه

مرکزی، جنوب شوروی سابق، کوه‌های افغانستان و بخشی از هندوستان) می‌روید (۲). در ایران رویشگاه طبیعی این قارچ در مناطق مرکزی، جنوبی و غربی می‌باشد (۱). زرواگیس و همکاران (۱۴) ۴۶ جدایه دیکاریوتیک متعلق به مجموعه گونه‌های *P. eryngii* که میزبان‌های آنها متعلق به پنج جنس مختلف بودند را، با نشانگر RAPD-PCR و تکنیک آیزوزایم، مورد آزمایش قرار دادند. هدف آنها از این تحقیق

قارچ شاه صدف (*Pleurotus eryngii* (Oyster mushroom) جزو قارچ‌های خوراکی کلاهک‌دار و متعلق به شاخه Basidiomycota، رده Agaricomycetes و تیره Pleurotaceae می‌باشد و روی ریشه گیاهان تیره چتریان (Apiaceae)، به صورت انگل رشد می‌نماید. بخش خوراکی این قارچ بازیدیوکارپ نامیده می‌شود. این قارچ در حوزه مدیترانه (اروپا، شمال آفریقا، آسیای

۱. به ترتیب دانشجوی سابق کارشناسی ارشد و دانشیار زراعت و اصلاح نباتات، دانشکده کشاورزی، دانشگاه شهرکرد

۲. استادیار باغبانی، دانشکده کشاورزی، دانشگاه شهرکرد

۳. استاد گیاه‌پزشکی، انستیتو تحقیقات کشاورزی کالاماتا، یونان

*: مسئول مکاتبات، پست الکترونیکی: azizollaalavi@yahoo.com

جمع‌آوری جدایه‌های قارچ *P. eryngii* بر اساس خصوصیات ریخت‌شناختی آنها تحت شرایط زیر صورت گرفت؛ اندازه قارچ‌ها حتی‌المقدور بزرگ بودند، فاصله نمونه‌برداری حداقل ۲۰ قدم در هر محل بود تا از متفاوت بودن جدایه‌ها اطمینان حاصل شود، پس از قرارگیری در پاکت و شماره‌گذاری، در محفظه سرد به آزمایشگاه انتقال داده شدند. محل برداشت قارچ برای تعیین گیاه هم‌زیست شماره‌گذاری گردید.

مراحل آزمایشگاهی

نمونه‌ها پس از جمع‌آوری به آزمایشگاه منتقل و در دمای 4°C نگهداری شدند. برای خالص سازی نمونه‌ها و به دست آوردن میسلیموم خالص، از بافت قارچ کشت خالص تهیه شد و برای تهیه محیط کشت از ۲۴ گرم مالت آگار و یک گرم مخمر در یک لیتر آب مقطر استفاده شد (۶).

بررسی سرعت رشد رویشی و خصوصیات

ریخت‌شناختی جدایه‌های *P. eryngii*

به منظور بررسی سرعت رشد رویشی قارچ، از هر جدایه، سه تکرار در نظر گرفته شد و در یک زمان از تمام جدایه‌ها، نمونه برداری انجام شد. به این صورت که قسمت کوچکی از بافت میسلیمومی، درست در وسط تشتک پتری جدید قرار داده شد. سپس تشتک‌های کشت شده به 25°C منتقل شدند. آزمایش در طرح کاملاً تصادفی و در سه تکرار صورت گرفت. برای بررسی میزان رشد جدایه‌ها، قطر پرگنه‌های تشکیل شده در دو جهت، به‌طور روزانه و به‌وسیله خط‌کش، اندازه‌گیری شد و بر آن اساس سرعت رشد آنها محاسبه شد. تجزیه و تحلیل آماری با استفاده از نرم‌افزار SAS 6.12 انجام شد، هم‌چنین برای مقایسه میانگین‌ها از آزمون دانکن استفاده شد (جدول ۳).

استخراج DNA ژنومی و انجام واکنش RAPD-PCR

پس از خالص‌سازی نمونه‌ها، برای استخراج DNA قارچ، به مقادیر زیادی میسلیموم نیاز است که برای

روشن کردن طبقه‌بندی و ارزیابی تنوع ژنتیکی میان نمونه‌های اروپایی جنس *Pleurotus* مرتبط با چتریان و تعیین گونه‌های آن و هم‌چنین ارزیابی اشتراک میان مشاهدات اکولوژیکی و ریخت‌شناختی بازیدیوماتا، بوده است. این محققان نشان دادند که تعداد باندها می‌تواند به‌عنوان شاخص قابل قبولی، برای تعیین میزبان‌های اختصاصی نژادهای *P. eryngii* مورد استفاده قرار گیرد. در این مطالعه، صحت تجزیه و تحلیل RAPD-PCR بهتر از آنالیز آیزوزایمی بود. تکنیک RAPD مطالعه ساختار جمعیت را در بسیاری از قارچ‌ها که بررسی آنها به‌وسیله نشانگرهای دیگر، مشکل بوده است، ممکن می‌سازد. لوینسون و همکاران (۶) نیز با استفاده از روش RAPD-PCR تنوع ژنتیکی ۱۲ جمعیت (۱۴۴ جدایه) *P. eryngii* را مورد مطالعه قرار دادند، فاصله ژنتیکی میان جمعیت‌ها، رابطه مثبتی با فواصل جغرافیایی نشان داد که با آنالیز هم‌بستگی مکانی تکرارهای RAPD تأیید شد.

این پژوهش با هدف تعیین تنوع ژنتیکی یک مجموعه شامل ۴۵ جدایه قارچ با استفاده از نشانگر RAPD انجام گرفت. اهداف کلی این تحقیق عبارت بودند از: بررسی کارایی نشانگر مولکولی RAPD در آشکار نمودن تنوع بین جدایه‌های قارچ شاه صدف، بررسی ارتباط موقعیت جغرافیایی و شرایط اقلیمی قارچ‌ها با گروه‌بندی آنها، بررسی ارتباط گیاه هم‌زیست قارچ‌ها با گروه‌بندی آنها.

مواد و روش‌ها

جمع‌آوری نمونه

از نوزدهم فروردین ۱۳۸۴ لغایت پانزدهم اردیبهشت ۱۳۸۴ نمونه‌هایی از ۱۰ منطقه قارچ خیز مربوط به پنج استان جمع‌آوری شدند که عبارت‌اند از: مناطق پیر مهران، دشت زرین و احمد غریب مربوط به استان کهگیلویه و بویراحمد، منطقه فریدن مربوط به استان اصفهان، مناطق قارون، لردگان (شامل نواحی کوه ریگ، سردشت و منگاسه) و بازفت مربوط به استان چهار محال و بختیاری، منطقه لیگودرز مربوط به استان لرستان هم‌چنین منطقه سپیدان مربوط به استان فارس (شکل ۱).



شکل ۱. نقشه پراکندگی مناطق جمع‌آوری جمعیت‌های *Pleurotus eryngii* در این تحقیق

اسپکتروفتومتری انجام گردید.

واکنش زنجیره‌ای پلیمرز براساس روش ویلیامز و همکاران (۱۱) با تغییر جزئی انجام شد. شرایط دمایی PCR عبارت بود از: واسرشت شدن اولیه DNA الگو به مدت ۳ دقیقه در دمای 94°C ، که با ۴۵ سیکل به صورت ۱ دقیقه در دمای 94°C (مرحله واسرشت شدن)، ۱ دقیقه در دمای 37°C (مرحله اتصال) و ۲ دقیقه در دمای 72°C (مرحله بسط) ادامه می‌یافت و در نهایت ۱۰ دقیقه در دمای 72°C بسط نهایی انجام می‌شد. تکثیر DNA در $25\ \mu\text{l}$ مخلوط واکنش در غلظت نهایی $1\times$ بافر PCR، 200 میلی‌مول مخلوط dNTPs، 15 نانو گرم پرایمر ده نوکلئوتیدی، 0.7 واحد *Taq* DNA پلی‌مراز و 15 نانو گرم DNA انجام شد. فرآورده‌های حاصل از تکثیر PCR در ژل آگارز $1/2$ درصد در بافر $\times\text{TBE}$

این منظور کشت جدایه‌ها در محیط کشت مایع (Complete Yeast Medium) CYM، انجام گرفت. استخراج DNA ژنومی با استفاده از ریشه قارچ طبق دستورالعمل راجر و بندیچ (۹)، انجام شد. بدین منظور $1/5$ تا $2/5$ گرم میسلیوم قارچ در ازت مایع به پودر تبدیل شد و با مقدار $1\ \mu\text{l}$ $500-700$ بافر استخراج (Tris-HCl) ($\text{pH}=8$) 50 میلی‌مولار، 50 میلی‌مولار Na_2EDTA 3% وزن به حجم و 0.1 میلی‌گرم بر میلی‌لیتر) مخلوط شد و به مدت یک ساعت در 65°C قرار گرفتند و نهایتاً عمل خالص سازی DNA با استفاده از تیمار RNaseA، فنل، کلروفرم و ایزوآمیل انجام گرفت. DNA خالص پس از رسوب با اتانول در مقدار $200-400$ میکرولیتر آب استریل دی یونیزه حل گردید. ارزیابی کیفی و کمی DNA با دو روش الکتروفورز ژل آگارز و روش

رسیدند، هم‌چنین آنها تفاوت‌های معنی‌داری در تعداد بازیدیوم و قطر ریشه‌ها، در میان جمعیت‌ها مشاهده کردند. طبق بررسی‌های آنها تعداد بازیدیوم از اجزای مهم تشکیل دهنده عملکرد می‌باشد و در تمام جمعیت‌ها بین ۲ تا ۲۰ عدد متغیر است. بنابراین توصیه می‌شود برای دستیابی به اطلاعات بیشتر جهت گروه‌بندی جدایه‌های *P. eryngii*، خصوصیات اندام‌های زایشی مانند رنگ و حالت تیغه‌ها، اندازه اسپورها و اندازه و تعداد بازیدیوم، مورد مطالعه قرار گیرد (۱۴).

سرعت رشد جدایه‌ها با روش دانکن و هم‌چنین با نرم‌افزار SPSS11 و با استفاده از روش میانگین لینکاژی، مورد مقایسه قرار گرفت. بر اساس دندروگرام حاصل (شکل ۴)، جدایه‌ها بر حسب سرعت رشد، به دو گروه اصلی تقسیم شدند. جدایه‌های الیگودرز (۶)، الیگودرز (۴) و پیرمهران (۱۰)، دارای بیشترین سرعت رشد رویشی بر حسب میلی‌متر در روز (۷/۱) بوده‌اند، هم‌چنین جدایه‌های احمد غریب (۱، ۸ و ۱۰)، فلارد (۳) و پیرمهران (۲)، دارای سرعت رشد زیاد (۵/۵ میلی‌متر در روز) ولی کمتر از گروه قبلی بودند. این جدایه‌ها جزو گروه جدایه‌های با سرعت رشد بالا قرار گرفتند. بقیه جدایه‌ها متعلق به گروه اصلی دیگر مربوط به جدایه‌های با سرعت رشد رویشی کمتر بودند. بر اساس این داده‌ها، جدایه‌هایی که روی گیاهان جنس *Ferula* رشد کردند، دارای سرعت رشد بیشتری نسبت به بقیه جدایه‌ها بودند (جدول ۳).

در این تحقیق جهت انتخاب بهترین آغازگر برای تکثیر DNA قارچ شاه صدف، ۵۵ آغازگر تصادفی که از شرکت Geneset فرانسه تهیه شده بود، مورد ارزیابی قرار گرفت، که از این تعداد، ۱۰ آغازگر بر اساس تعداد و وضعیت قطعات تولید شده انتخاب شد. هر آغازگر برای تمام نمونه‌ها، دوبار تکرار شد و نوارهایی که قوی و تکرارپذیر بودند در تجزیه و تحلیل‌های آماری استفاده شدند (شکل ۵). نوارهای ضعیف و نامشخص، هم‌چنین نوارهای بزرگ‌تر از ۳۰۰۰ جفت باز و کوچک‌تر از ۲۵۰ جفت باز در تمام ژل‌ها، نادیده گرفته شد. این

۰/۵ تفکیک گردید. DNA ۱۰۰bp لدر (Gene Ruler 100bp DNA ladder plus) به‌عنوان نشانگر استاندارد مورد استفاده قرار گرفت. در پایان از ژل زیر پرتوی فرا بنفش، عکس‌برداری شد. بعد از انجام واکنش‌های تکثیر PCR، حضور و عدم حضور هر نوار خاص با اعداد صفر و یک مشخص شد. تجزیه و تحلیل‌های آماری داده‌های نشانگر مولکولی RAPD به‌کمک نرم‌افزار NTsys 2.02، انجام شد. آزمون متل (V) برای ضرایب تشابه جاکارد بر اساس روش UPGMA انجام گردید. تجزیه و تحلیل واریانس مولکولی (AMOVA) بر اساس داده‌های نشانگر مولکولی RAPD و با استفاده از نرم‌افزار آماری Arlequin ver 2.000 انجام شد.

نتایج و بحث

گیاهان میزبان این جدایه‌ها عبارت بودند از *Smyrniopsis aucheri* (پیکل)، *Ferula ovina* (کما)، *Prangus ferulacea* (جاشیر)، *Kellusia odoratissima* (کرفس کوهی) و *Ferula assa-foetida* (آنگوزه) (جدول ۱). بر اساس داده‌های به‌دست آمده در مورد سرعت رشد جدایه‌ها، جدایه‌های مرتبط با گیاهان جنس‌های *Smyrniopsis* و *Ferulae*، دارای سرعت رشد بیشتری نسبت به بقیه جدایه‌ها بودند. بر اساس خصوصیات ریخت‌شناختی سه نوع بافت مشاهده شد که عبارت بودند از نوع پنبه‌ای، مجاور و میانه. پرگنه‌ها به رنگ‌های سفید شیری، سفید خاکستری و سفید برفی دیده شدند. شکل پرگنه‌ها به‌صورت دایره‌ای، تقریباً دایره‌ای و نامنظم بود و تعدادی از جدایه‌ها دارای خصوصیت تشکیل قطاع بوده‌اند. رشد پرگنه‌ها با لبه دندان‌دار، صاف، منظم و تقریباً منظم صورت گرفته و پرگنه برخی از جدایه‌ها گوشه‌دار بود. در مجموع خصوصیات ریخت‌شناختی، نتوانستند تقسیم‌بندی روشنی بر اساس فواصل جغرافیایی و خصوصیات اقلیمی، ارائه نمایند. دی‌گیولا و همکاران (۴) نیز در مطالعاتشان به نتایج مشابهی نظیر فقدان تفاوت‌های ریخت‌شناختی در بین گروه‌های طبقه‌بندی شده بر اساس خصوصیات جغرافیایی

جدول ۱. گیاهان میزبان مربوط به ۴۵ جدایه قارچ *Pleurotus eryngii*

گیاه میزبان	نام جدایه‌ها
<i>Ferula ovina</i> (کما)	پیرمهران (۹،۲،۱۰،۵،۸)، فلارد (۱)، احمد غریب (۱۰،۹،۸،۱،۳)
<i>Prangus ferulacea</i> (جاشیر)	قارون (۱۲،۳،۲،۱۴،۱۱)، دشت زرین (۸،۹،۵)، سپیدان (۳،۵،۱)، فریدن (۷،۱،۳،۵،۲)
<i>Smyrniopsis aucheri</i> (پیکل)	کوه ریگ* (۸،۱)، سردشت* (۴،۶)، منگاسه* (۵)
<i>Kellusia odoratissima</i> (کرفس کوهی)	فلارد (۳،۷،۶)، الیگودرز (۱،۱۰،۱۹)
<i>Ferula assa-foetida</i> (آنغوزه)	بازفت (۱۹،۱۱،۱۸،۴،۱۶)، الیگودرز (۴،۶)

*: نواحی کوه ریگ، سردشت و منگاسه جزو منطقه لردگان محسوب می‌شوند.

جدول ۲. آغازگرهای مورد استفاده در واکنش RAPD-PCR و توالی آنها در بررسی تنوع ژنتیکی

جدایه‌های قارچ شاه صدف *Pleurotus eryngii*

نام آغازگر	توالی آغازگر	تعداد لوکوس‌ها	تعداد لوکوس‌های چند شکل	درصد چند شکلی	اندازه باندها (جفت باز)
OPG 05	5'-AGGGGTCTTG-3'	۱۵	۱۵	۱۰۰	۳۰۰-۲۷۰۰
OPG 07	5'-GAAACGGGTG-3'	۱۶	۱۶	۱۰۰	۲۵۰-۲۱۰۰
OPG 08	5'-GTGACGTAGG-3'	۹	۹	۱۰۰	۶۰۰-۱۸۰۰
OPG 10	5'-GTGATCGCAG-3'	۱۷	۱۷	۱۰۰	۴۲۰-۲۸۰۰
OPG 19	5'-CAAACGTCGG-3'	۱۷	۱۷	۱۰۰	۳۸۰-۲۵۰۰
OPG 44	5'-GGACTGGAGT-3'	۲۱	۲۱	۱۰۰	۲۵۰-۳۱۰۰
OPG 47	5'-GGTGACGCAG-3'	۱۲	۱۲	۱۰۰	۳۱۰-۲۹۰۰
OPG 52	5'-CCTTGACGCA-3'	۱۵	۱۵	۱۰۰	۲۹۰-۱۳۵۰
OPG 58	5'-CCACAGCAGT-3'	۱۴	۱۳	۹۲/۸	۳۲۰-۲۱۰۰
OPG 68	5'-GAGGGCGTGA-3'	۱۴	۱۳	۹۲/۸	۳۸۰-۱۹۵۰
کل		۱۵۰	۱۴۸	۹۸/۶	

و یا غیر تکراری بودن حذف شدند. هم‌چنین دو مکان ژنی تک شکلی نشان دادند، که در مطالعات آماری از آنها استفاده نشد (جدول ۲).

۱۰ آغازگر، ۱۸۲ مکان ژنی قابل رویت را مشخص نمودند که در میان آنها، ۱۵۰ مکان ژنی (۸۲٪) چند شکلی خوبی در تمام جدایه‌ها نشان دادند و ۳۲ مکان ژنی دیگر، به دلیل بزرگ بودن

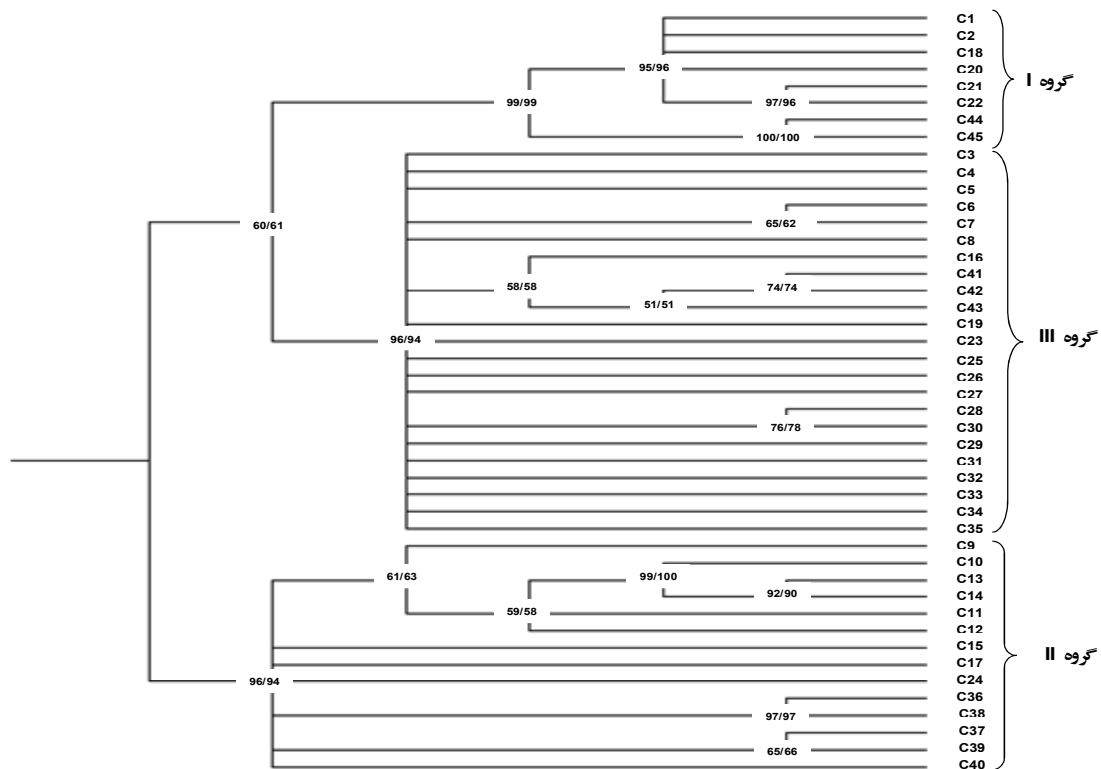
جدول ۳. مقایسه میانگین‌های سرعت رشدرویشی جدایه‌های *Pleurotus eryngii* با روش دانکن

شماره	جدایه	سرعت‌رشد (میلی‌متر در روز)	شماره	جدایه	سرعت‌رشد (میلی‌متر در روز)
C1	پیر مهران ۹	۳/۴۶ ^{f,g}	C24	سپیدان ۵	۱/۹ ^{k,j,i,n,m,o,l}
C2	پیر مهران ۲	۴/۶ ^{d,e}	C25	سپیدان ۱	۱/۸ ^{k,n,m,o,l}
C3	پیر مهران ۱۰	۶/۸ ^{a,b}	C26	فریدن ۷	۲/۵۴ ^{g,h,i,j,k,l,m}
C4	پیر مهران ۵	۱/۳۳ ^{n,o}	C27	فریدن ۱	۲/۱۳ ^{h,i,j,k,l,m,n}
C5	پیر مهران ۸	۲/۷۳ ^{g,h,i,j,k,l}	C28	فریدن ۳	۲/۹ ^{g,h,i,j}
C6	فلارد ۳	۵/۴ ^{c,d}	C29	فریدن ۵	۱/۷۶ ^{k,n,m,o,l}
C7	فلارد ۷	۲/۱ ^{h,i,j,k,l,m,n}	C30	فریدن ۲	۳/۵ ^{f,g}
C8	فلارد ۶	۲/۹۶ ^{f,g,h,i}	C31	بازفت ۱۹	۲/۱۶ ^{h,i,j,k,l,m,n}
C9	فلارد ۱	۱/۶ ^{n,m,o}	C32	بازفت ۱۱	۳/۱۸ ^{f,g,h}
C10	قارون ۱۲	۱/۷ ^{k,n,m,o,l}	C33	بازفت ۱۸	۲/۵۳ ^{g,h,i,j,k,l,m}
C11	قارون ۳	۱/۷۶ ^{k,n,m,o,l}	C34	بازفت ۴	۱/۲۷ ^{n,o}
C12	قارون ۲	۲/۵۳ ^{g,h,i,j,k,l,m}	C35	بازفت ۱۶	۱/۷۳ ^{k,n,m,o,l}
C13	قارون ۱۴	۲ ^{k,j,i,n,m,o,l}	C36	کوه ریگ ۸	۱/۸۳ ^{k,j,n,m,o,l}
C14	قارون ۱۱	۱/۸۳ ^{k,j,n,m,o,l}	C37	کوه ریگ ۱	۱/۳۶ ^{n,o}
C15	دشت زرین ۸	۱/۹۴ ^{k,j,i,n,m,o,l}	C38	سردشت ۶	۱/۶۳ ^{n,m,o,l}
C16	دشت زرین ۹	۵/۱ ^{c,d}	C39	سردشت ۴	۱/۸۳ ^{k,j,n,m,o,l}
C17	دشت زرین ۵	۰/۹ ^o	C40	منگاسه ۵	۱/۶۳ ^{n,m,o,l}
C18	احمدغریب ۱۰	۶/۰۳ ^{b,c}	C41	الیگودرز ۱	۱/۰۹ ^{n,o}
C19	احمدغریب ۹	۲/۱۱ ^{h,i,j,k,l,m,n}	C42	الیگودرز ۱۰	۲/۴۸ ^{g,h,i,j,k,l,m}
C20	احمدغریب ۸	۵/۵۳ ^{c,d}	C43	الیگودرز ۱۹	۲/۹۳ ^{g,h,i,j,k}
C21	احمدغریب ۱	۶/۰۳ ^{b,c}	C44	الیگودرز ۶	۷/۱۶ ^a
C22	احمدغریب ۳	۳/۹۵ ^{e,f}	C45	الیگودرز ۴	۷/۳۶ ^a
C23	سپیدان ۳	۲/۷۶ ^{g,h,i,j,k}			

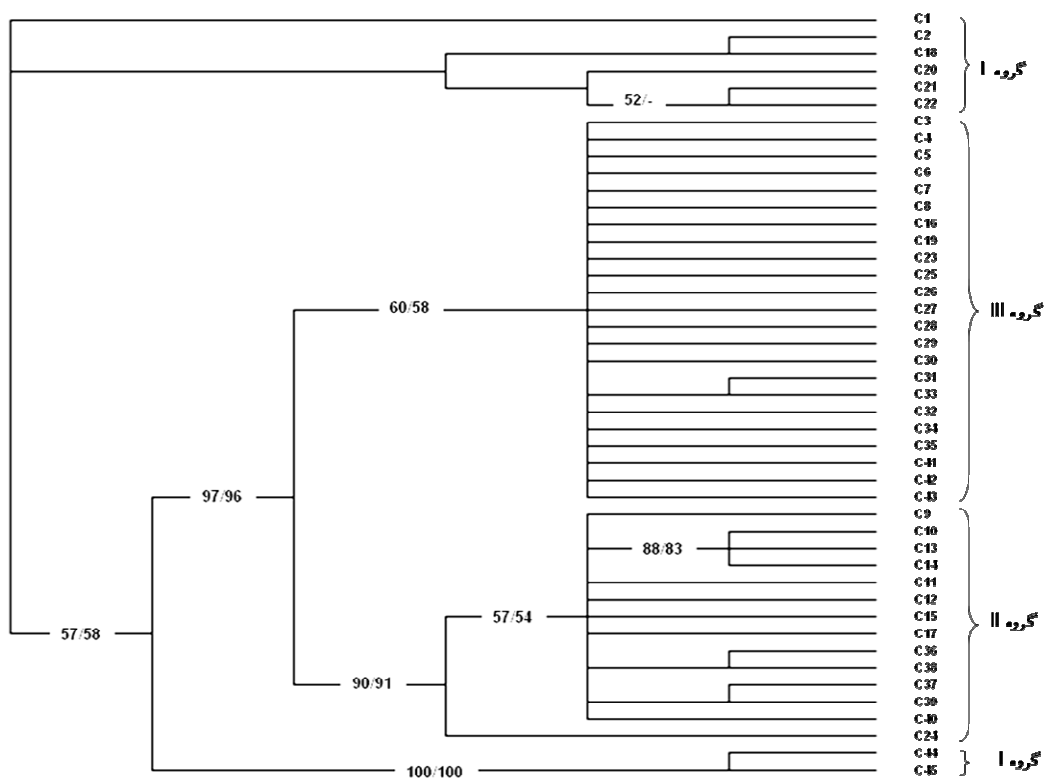
گروه دوم بیشتر بر اساس شباهت‌های اقلیمی دسته‌بندی شده‌اند و لازم است برای جداسازی بهتر آنها بر طبق گیاه میزبان، از تعداد آغازگرهای بیشتری استفاده شود.

تکنیک‌های بوت استراپ (۳) نیز که از تکنیک‌های نمونه‌برداری مجدد می‌باشد برای دسته‌بندی جدایه‌ها مورد استفاده قرار گرفت، که البته نتوانست به‌خوبی روش UPGMA گروه‌بندی مناسبی ارائه دهد (شکل ۳). ضریب هم‌بستگی کوفتیکتی ۰/۹۱ و آماره t منتل ۲۶/۹۳ به‌دست آمد،

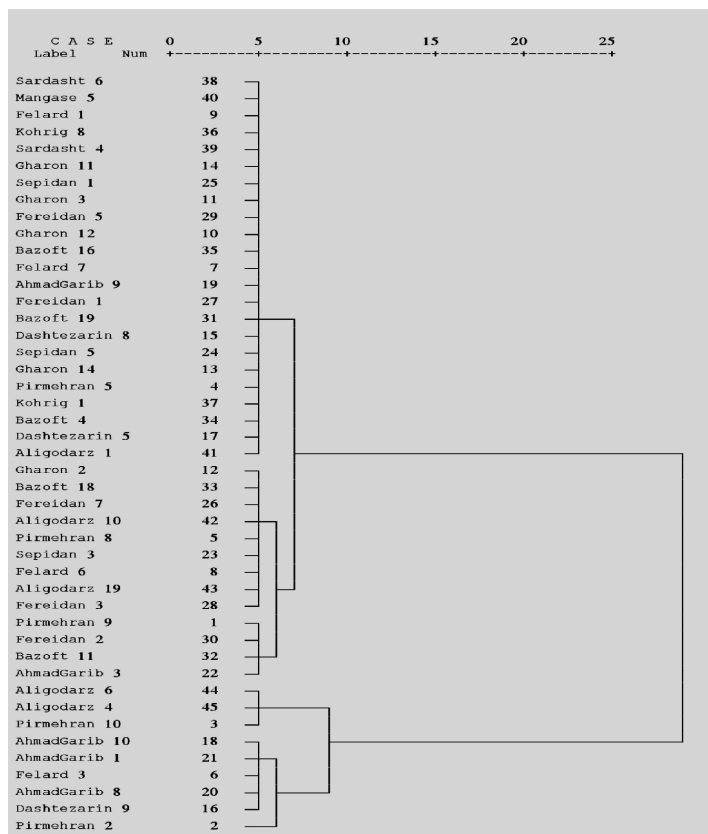
نمودار درختی حاصل از گروه‌بندی ۴۵ جدایه قارچ *P. eryngii* به‌وسیله نرم‌افزار NTSys و با استفاده از روش UPGMA، در شکل ۲ نشان داده شده است. آنچه از دندروگرام ترسیم شده قابل تفهیم می‌باشد این است که جدایه‌ها در فاصله ۰/۷۸ به سه گروه عمده تقسیم می‌شوند. تلفیق پرایمرهای انتخاب شده در واکنش‌ها، برای تمیز دادن جدایه‌هایی با میزبانی *Ferula ovina* و *Prangus ferulacea* مناسب بوده است چون آنها به‌صورت مجتمع در گروه‌های اول و سوم یافت می‌شوند ولی جدایه‌های



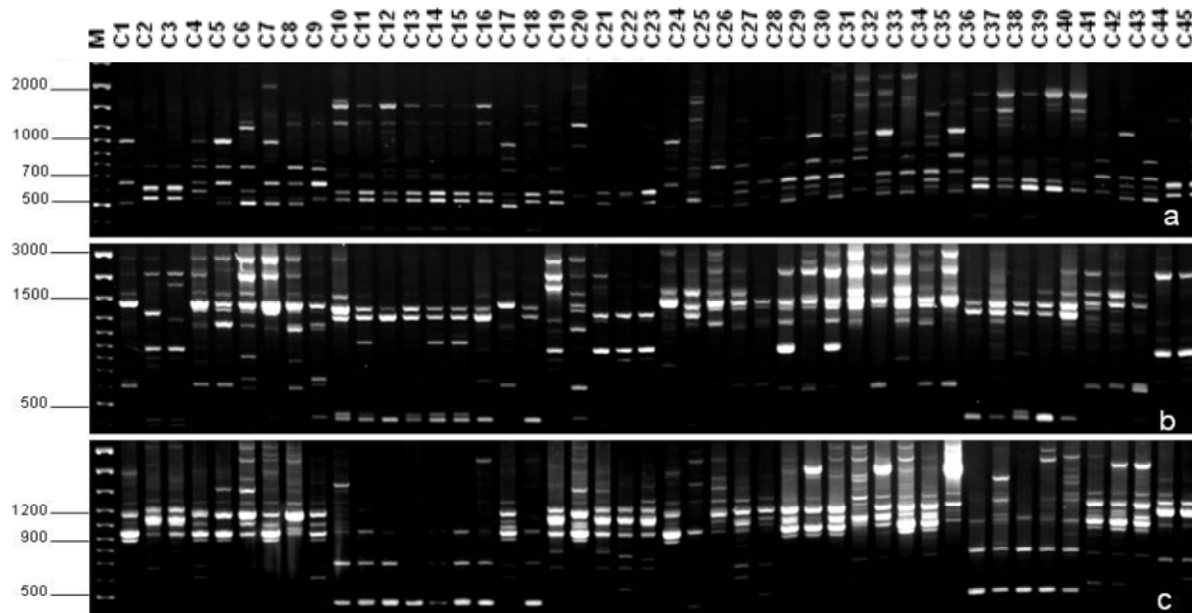
شکل ۲. گروه‌بندی جدایه‌های *Pleurotus eryngii* براساس ضریب تشابه جاکارد و با استفاده از روش UPGMA



شکل ۳. نمودار بوت ستراب برای جدایه‌های *Pleurotus eryngii*



شکل ۴. گروه‌بندی ۴۵ جدایه قارچ شاه صدف بر اساس سرعت رشد با استفاده از نرم افزار SPSS11



شکل ۵. الگوی بانندی تکثیر شده از DNA جدایه‌های *Pleurotus eryngii* با استفاده از آغازگرهای (a) OPG68، (b) OPG44 و (c) OPG10. شماره هر چاهک نشان‌دهنده شماره هر جدایه و حرف M معرف نشانگر اندازه است.

جدول ۴. آنالیز واریانس مولکولی (AMOVA) برای ۴۵ جدایه *Pleurotus eryngii*

واریانس	درجه آزادی	مجموع مربعات	واریانس اجزاء	درصد واریانس کل
بین جمعیت‌ها	۹	۵۴/۰۷۴	۷/۷۵۶	۲۸/۶۷
داخل جمعیت‌ها	۳۵	۱۹/۲۹۵	۱۹/۲۹۵	۷۱/۳۳
کل	۴۴	۷۳/۳۶۹	۲۷/۰۵۱	

گونه‌ها و واریته‌های جنس *Pleurotus* می‌توان از روش‌هایی، همچون روش آیزوزایم (۱۰)، و یا از مارکر SSR (۵)، کمک گرفت. توصیه می‌شود از توالی‌یابی قطعه ITS1-5.8S-ITS2 ژن rDNA هسته‌ای، برای دستیابی به اطلاعات جامع‌تر در خصوص طبقه‌بندی جدایه‌ها، استفاده شود، این روش در مطالعات زرواکیس و همکاران (۱۳)؛ پالپالا و همکاران (۸) و وو و همکاران (۱۲)، برای جداسازی مطلوب جدایه‌ها مورد استفاده قرار گرفته است.

سپاسگزاری

از معاونت محترم پژوهشی دانشگاه شهرکرد به‌واسطه در اختیار قرار دادن هزینه‌های تحقیقاتی این طرح تشکر و قدردانی می‌گردد.

که نشان دهنده برآزش خیلی خوب بین دندروگرام و ماتریس شباهت اصلی است.

بر اساس تجزیه و تحلیل واریانس مولکولی، واریانس داخل جمعیت‌ها ۷۱/۳۳٪ و واریانس بین جمعیت‌ها ۲۸/۶۷٪ برآورد شده است (جدول ۴). در اینجا واریانس درون جمعیت‌ها بیشتر از واریانس بین آنها برآورد شده است. همین نتایج از آزمایشات لوینسون و همکاران (۶) و اوربانلی و همکاران (۱۰)، روی تنوع ژنتیکی جدایه‌های *P. eryngii*، به‌دست آمده است. این گونه الگوی توزیع تنوع ژنتیکی، نتیجه سطوح بالای جریان ژنی (Gene flow)، به‌وسیله انتشار مؤثر بازیدیوسپورها و بروز ساز و کار دگرلقاحی است. این وقایع باعث محدود شدن خویش‌آمیزی درون جمعیت‌ها و افزایش تنوع در داخل جمعیت‌ها می‌گردد. تاریخچه جمعیت‌ها و سیستم زادآوری *P. eryngii* هم‌چنین هم تکاملی با گیاه میزبان، درجات بالای ناهمگونی در بین جدایه‌ها، ایجاد می‌کند (۱۵). برای تمیز دادن

منابع مورد استفاده

۱. صابر، م. ۱۳۶۹. شناسایی قارچ‌های پلئوروتئید شکل از راسته Agaricales در ایران. بیماری‌های گیاهی ایران ۲۶: ۷۳-۱۱۶.
۲. محمدی گل تپه، ا. و ا. پورجم. ۱۳۸۳. اصول پرورش قارچ‌های خوراکی. انتشارات دانشگاه تربیت مدرس، تهران.
3. Brown, J. K. M. 1994. Bootstrap hypothesis tests for evolutionary trees and other dendro grams. Proc. Natl. Acad. Sci. 91: 12293-12297.
4. Degirola, T., D. Sisto, G. L. Rana and G. Figliuolo. 2005. Genetic structure of the *Pleurotus eryngii* species complex. Mycol. Res. 109(1): 71-80.
5. Dellarosa, V., I. Cappuccio, C. Fanelli and S. Urbanelli. 2004. Isolation and characterization of microsatellite markers in two basidiomycete species *Pleurotus eryngii* and *P. ferulae*. Mol. Ecol. Notes. 4: 271- 273.
6. Lewinsohn, D., E. Nevo, S. P. Wasser, Y. Hadar and A. Beharav. 2001. Genetic diversity in populations of the *Pleurotus eryngii* complex in Israel. Mycol. Res. 105(8): 941-951.
7. Mantel, N. 1967. The detection of disease clustering and a generalized regression approach. Cancer Res. 27: 209-220.
8. Palpala, V., T. Aimi, S. Inatomi and T. Morinaga. 2002. ITS-PCR-RFLP method for distinguishing commercial cultivars of edible mushroom *Flammulina velutipes*. J. Food Sci. 67(7): 2486-2490.

9. Rogers, S. O and A. J. Bendich. 1988. Extraction of DNA from plant tissues. PP. 1-11. *In*: S. B. Gevin, R. A. Schilperoort and D. P. S. Verma (Eds.), *Plant Molecular Biology Manual*, Kluwer Academic Pub., USA.
10. Urbanelli, S., V. Dellarosa, C. Fanelli, A. A. Fabbri & M. Reverberi. 2003. Genetic diversity and population structure of the Italian fungi belonging to the taxa *Pleurotus eryngii* (DC. : Fr.) Quel and *P. ferulae* (DC. : Fr.) Quel. *Heredity* 90: 253-259.
11. Williams, J. G., A. R. Kubelik, K. J. Livak, J. A. Rafalski and S. V. Tinger 1990. DNA polymorphisms amplified by arbitrary primers are useful as genetic markers. *Nucleic Acid Res*: 18: 6531-6535.
12. Wu, Q. X., G. M. Muller, F. M. Lutzoni, Y. Q. Huang and S. Y. Guo. 2000. Phylogenetic and biogeographic relationship of eastern Asian and eastern North American disjunct *Suillus* species (Fungi) as inferred from nuclear ribosomal RNA ITS sequences. *Mol. Phylo. Evol.* 17: 37-47.
13. Zervakis, G., J. M. Moncalvo and R. Vilgalys. 2004. Molecular phylogeny, biogeography and speciation of mushroom species *Pleurotus cystidiosus* and allied taxa. *Microbiology* 150: 715- 726.
14. Zervakis, G., G. Venturella and K. Papadopoulou. 2001. Genetic polymorphism and taxonomic infrastructure of the *Pleurotus eryngii* species, complex as determined by RAPD analysis, isozyme profiles and ecomorphological characters. *Microbiology* 147: 3183-3194.
15. Zervakis, G., J. Sourdís and C. Balis. 1994. Genetic variability and systematics of eleven *Pleurotus* species based on isozyme analysis. *Mycol Res.* 98: 329-341.