

تأثیر دبی جرمی هوای ورودی و زمان تخلیه محصول بر روند کاهش رطوبت شلتوک در یک خشک‌کن نیمه پیوسته خورشیدی

داریوش زارع^۱، علی زمردیان^۲ و حمید قاسم‌خانی^۳

چکیده

استفاده از انرژی خورشیدی امروزه به منظور خشک کردن غلات و سایر محصولات کشاورزی رو به افزایش است. از دلایل این امر می‌توان به تجدیدپذیر بودن، پایان ناپذیری، نداشتن آلودگی زیست محیطی و رایگان بودن این منبع کلان انرژی اشاره کرد. پژوهش حاضر، یک ایده جدید در به کارگیری انرژی خورشیدی به عنوان منبع اصلی تأمین انرژی خشک‌کن می‌باشد که در آن خشک‌کن خورشیدی، طراحی، ساخته و مورد ارزیابی قرار گرفته است. این خشک‌کن از نوع نیمه پیوسته فعال و مختلط بوده که در آن جریان هوا به صورت جابه‌جایی اجباری برقرار می‌گردد. دستگاه مذکور از ۶ عدد جمع‌کننده هوایی خورشیدی، کانال حرارتی کمکی، خشک‌کن، سیستم‌های تأمین و انتقال هوا تشکیل شده است. از اهداف مهم این تحقیق ارزیابی دستگاه مزبور بود، بنابراین خشک کردن شلتوک در آن مورد بررسی قرار گرفت. در این پژوهش تأثیر دبی جرمی هوای خشک‌کننده و زمان تخلیه محصول بر روند خشک شدن محصول خروجی مورد بررسی واقع شد. بنابراین از آزمایش فاکتوریل در قالب طرح کاملاً تصادفی در سه تکرار استفاده شد. فاکتور اول دبی جرمی هوای خشک‌کننده در سه سطح ۰/۰۱۱، ۰/۰۶۶ و ۰/۰۴۸ کیلوگرم بر متر مربع در ثانیه و فاکتور دوم فاصله زمانی تخلیه محصول در دو سطح ۱۵ و ۳۰ دقیقه بود. هم‌چنین ظرفیت دستگاه خشک‌کن، مقدار انرژی مصرف شده (شامل انرژی الکتریکی و خورشیدی) در فرآیند خشک کردن شلتوک و بازده جمع‌کننده‌ها تعیین شد.

نتایج نشان داد که دبی جرمی هوای خشک‌کننده و فاصله زمانی تخلیه محصول اثر معنی داری بر کاهش رطوبت شلتوک خروجی دارد. بیشترین بازده جمع‌کننده‌های خورشیدی ۳۷/۱۳٪ بود. بر طبق محاسبات، سهم تأمین انرژی حرارتی توسط کانال حرارتی کمکی در مقایسه با انرژی تأمین شده توسط جمع‌کننده‌های خورشیدی، ۶ تا ۸ درصد بود. بیشترین ظرفیت دستگاه خشک‌کن از ساعت ۱۱ صبح تا ۲ بعد از ظهر ۱۳۲ کیلوگرم شلتوک بود که رطوبت اولیه ۲۷٪ را به ۱۳٪ کاهش می‌داد. به طور کلی نتایج ارزیابی نشان داد که این خشک‌کن با راندمان بالای مصرف انرژی می‌تواند رطوبت شلتوک را در مدت زمان مناسب به حد مطلوب انبارداری برساند.

واژه‌های کلیدی: جابه‌جایی اجباری، جمع‌کننده‌های هوایی خورشیدی، خشک‌کن نیمه پیوسته خورشیدی، کانال حرارتی

۱. دانشجوی دکتری مکانیک ماشین‌های کشاورزی، دانشکده کشاورزی، دانشگاه تربیت مدرس، تهران

۲. استادیار مکانیک ماشین‌های کشاورزی، دانشکده کشاورزی، دانشگاه شیراز

۳. مربی مکانیک ماشین‌های کشاورزی، دانشکده کشاورزی، دانشگاه شهید باهنر، کرمان

مقدمه

جمع‌کننده خورشیدی سازگاری بسیار خوبی داشتند. ولی مدل مذکور رطوبت‌های میانگین را بیشتر از حد واقعی برآورد می‌نمود. هم‌چنین نتایج شبیه‌سازی آنها نشان داد که ضخامت بستر دانه و اندازه جمع‌کننده از مهم‌ترین عواملی هستند که جابه‌جایی آزاد هوا را از میان بستر دانه کنترل می‌کنند.

زمردیان و علامه (۲)، به بررسی خشک شدن برنج به صورت لایه نازک در یک خشک‌کن خورشیدی از نوع غیر فعال مختلط پرداختند. جریان هوا در این خشک‌کن به صورت جابه‌جایی آزاد بود. آزمایش‌ها در سه عمق بستر ۲، ۴ و ۶ سانتی‌متری انجام گرفت. نتایج بررسی‌ها نشان داد که بستر ۲ سانتی‌متری شرایط بستر لایه نازک در خشک کردن به شیوه خورشیدی را دارا می‌باشد، در صورتی که بسترهای ۴ و ۶ سانتی‌متری چنین چیزی را نشان ندادند. هم‌چنین مشخص شد که محصول در سرتاسر بستر دانه به طور یک‌نواخت خشک نمی‌شود. این موضوع به دلیل نوع محصول و حالت توزیع دما در محفظه خشک‌کن بود.

پژوهش حاضر، یک ایده جدید در به کارگیری انرژی خورشیدی به عنوان منبع اصلی تأمین انرژی خشک‌کن می‌باشد که در آن خشک‌کن خورشیدی، طراحی، ساخته و مورد ارزیابی قرار گرفته است. این نوع خشک‌کن از نوع خورشیدی فعال مختلط است که به صورت نیمه پیوسته و با قابلیت تغییر در ظرفیت کار می‌کند. بدین صورت که با در نظر گرفتن رطوبت اولیه محصول، رطوبت نهایی خواسته شده محصول، درجه حرارت محیط و میزان انرژی قابل دسترس می‌توان ظرفیت خشک‌کن را تغییر داد. جهت ارزیابی دستگاه مزبور، خشک کردن شلتوک در آن مورد بررسی قرار گرفت. از اهداف مهم این پژوهش بررسی تأثیر دبی جرمی هوای خشک‌کننده و زمان تخلیه محصول بر روند خشک شدن محصول خروجی بود و هم‌چنین ظرفیت دستگاه خشک‌کن، مقدار انرژی مصرف شده (شامل انرژی الکتریکی و خورشیدی) در فرآیند خشک کردن محصول و راندمان جمع‌کننده‌ها تعیین شد.

کشور ما ایران به دلیل واقع شدن در منطقه نیمه گرمسیری و خشک از تابش نور خورشید کافی برخوردار است. هم‌چنین به دلیل افزایش قیمت سوخت‌های فسیلی و نیز آلودگی‌های شدید و مخرب زیست محیطی ناشی از مصرف آنها می‌بایست به انرژی خورشیدی که منبعی رایگان، تجدیدپذیر و عاری از هرگونه آلودگی و پیامدهای خطرناک برای طبیعت است توجه بیشتری نمود. به همین خاطر خشک‌کن‌های خورشیدی این قابلیت را دارند که توسط کشاورزان کشورمان پذیرفته و به کار گرفته شوند.

امکان استفاده از انرژی خورشیدی به منظور خشک نمودن محصولات کشاورزی نخستین بار توسط بیولو بررسی شد (۶). در ابتدای دهه ۱۹۶۰ سوبل و بیولو طرح‌هایی درباره جمع‌کننده‌های خورشیدی برای گرم کردن هوا جهت استفاده در خشک کردن محصولات کشاورزی و بهبود دما در محل‌های نگه‌داری دام و طیور ارائه کردند (۱۳).

زمان و بالا (۱۴)، یک سری معادلات تجربی برای خشک کردن خورشیدی شلتوک ارائه دادند. آنها از سه نوع خشک‌کن استفاده کردند که عبارت از خشک‌کن غیر فعال مختلط، خشک‌کن غیر فعال غیر مستقیم و خشک کردن به شیوه سنتی بودند. نتایج آزمایش‌های آنها نشان داد که بالاترین سرعت خشک شدن با استفاده از خشک‌کن غیر فعال مختلط به دست می‌آید. این خشک‌کن هم‌چنین بهترین عملکرد را نسبت به انواع دیگر داشت. بعد از آن خشک‌کن غیر فعال مستقیم از نظر سرعت خشک شدن قرار می‌گرفت. کمترین سرعت خشک شدن نیز مربوط به شیوه سنتی بود که از نظر عملکرد نیز مناسب تشخیص داده نشد.

بالا و زیدان (۴)، مدلی ریاضی برای خشک کردن برنج به روش جابه‌جایی آزاد ارائه کردند. این مدل شامل برآورد تشعشع خورشیدی، دمای هوا در درون جمع‌کننده صفحه تخت و پیش‌گویی تغییرات رطوبت و دما در بستر دانه بود. دماهای شبیه‌سازی شده بر اساس مدل با دماهای واقعی

مواد و روش‌ها

از اهداف این پژوهش ارزیابی دستگاه خشک‌کن خورشیدی جدید بود، که در آن جریان هوا به روش جابه‌جایی اجباری با استفاده از مکنده برقرار می‌گردد. در این دستگاه علاوه بر انرژی خورشیدی از انرژی الکتریسیته برای به جریان انداختن هوا، چرخش دریچه الکترومکانیکی و هم‌چنین راه‌اندازی یک کانال حرارتی (Heating channel) (گرم‌کن) در صورت نیاز استفاده شده است.

خشک‌کن نیمه پیوسته خورشیدی که در بخش مکانیک ماشین‌های کشاورزی دانشگاه شیراز طراحی و ساخته شد، از ماشین‌های اصلی زیر تشکیل شده است (۳): جمع‌کننده‌ها، کانال حرارتی، خشک‌کن، سیستم‌های تأمین و اندازه‌گیری هوا، لوله‌های رابط و سیستم کنترل.

جمع‌کننده‌های خورشیدی (Solar collectors)

در این قسمت برای تبدیل انرژی تابشی خورشیدی به انرژی گرمای مفید از شش عدد جمع‌کننده از نوع صفحه تخت به مساحت کل ۱۲ متر مربع طراحی، ساخته و استفاده شده است. با توجه به عرض جغرافیایی محل (۳۰ درجه)، زاویه مناسب جمع‌کننده‌ها ۴۵ درجه در نظر گرفته شد. نمای طرحواره‌ای از جمع‌کننده‌های خورشیدی ساخته شده، در شکل ۱ نشان داده شده است.

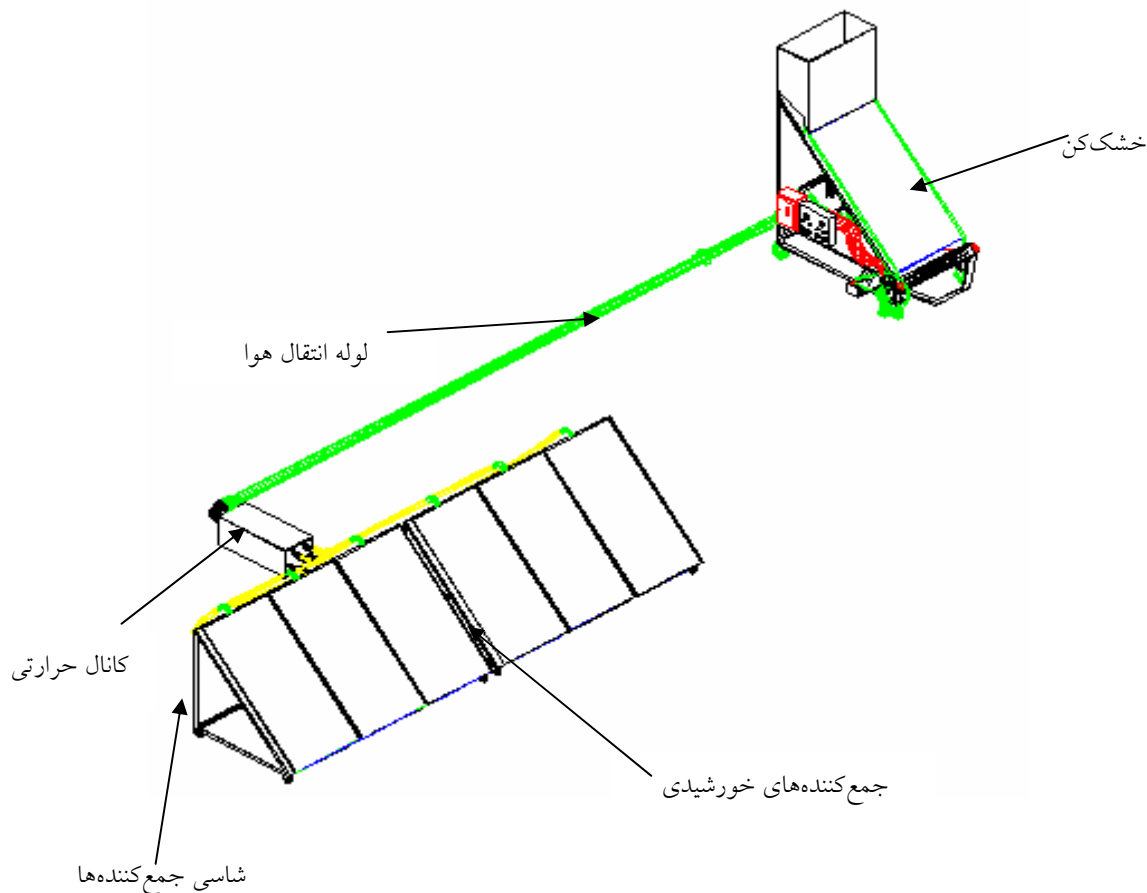
کانال حرارتی

این خشک‌کن علاوه بر استفاده از انرژی خورشیدی مجهز به یک کانال حرارتی با قدرت ۶ کیلو وات می‌باشد. هدف از به کار بردن این کانال حرارتی ثابت نگه داشتن دمای هوای ورودی به محفظه خشک‌کن است، در مواقعی که انرژی خورشیدی برای گرم کردن هوا کافی نمی‌باشد. این کانال حرارتی به صورت خودکار توسط ترموستاتی که حساسیت آن ± 1 درجه سانتی‌گراد و در محفظه آرام‌کننده خشک‌کن کار گذاشته شده است وارد سیستم می‌شود. بر اساس تحقیقات دو

دانشمند به نام‌های کنوسن و سیبن مورگن در مورد تلفات ناشی از خشک کردن سریع شلتوک توسط خشک‌کن‌ها، نشان دادند که هر چه سرعت خشک شدن شلتوک افزایش یابد تلفات دانه‌های خرد شده ناشی از پوست کنی شلتوک به علت تنش‌های وارده به دانه شلتوک افزایش می‌یابد. آنها حداکثر دمای 60°C را برای هوای خشک‌کننده توصیه نمودند (۷). بنابراین در این پژوهش برای استفاده از حداکثر انرژی هوای خشک‌کننده و هم‌چنین کاهش تلفات شگستگی دانه ناشی از خشک کردن، دمای هوای ورودی به سیستم خشک‌کن توسط کانال حرارتی و سیستم ترموستات به طور خودکار حدود 60°C کنترل شد. نمای طرحواره‌ای از کانال حرارتی در شکل ۱ نشان داده شده است.

خشک‌کن

فرآیند اصلی خشک کردن در این قسمت انجام می‌شود. هوای گرم شده توسط جمع‌کننده‌ها و یا کانال حرارتی به وسیله فن مکیده شده و از طریق کانال‌های ارتباطی به این قسمت هدایت می‌شود. در این قسمت با عبور هوای گرم از بستر دانه، رطوبت موجود در آنها تبخیر و از طریق شکاف‌هایی که در اطراف بستر خشک‌کن وجود دارد، هوای مرطوب به خارج هدایت خواهد شد. خشک‌کن شامل مخزن ورودی دانه و دریچه قابل تنظیم آن، بستر خشک‌کن، محفظه آرام‌کننده هوای گرم شده، دریچه خروجی محصول خشک شده (دریچه الکترومکانیکی)، مجاری خروج هوا از بستر خشک‌کن، مخزن خروجی و شاسی است. مخزن ورودی دانه در بالاترین قسمت خشک‌کن قرار گرفته و دارای ظرفیتی در حدود ۲۸۰ کیلوگرم می‌باشد. بستر خشک‌کن که به عنوان بستر محصول می‌باشد خود به عنوان یک جمع‌کننده خورشیدی عمل می‌کند. برای تخلیه خودکار و یک‌نواخت محصول، بستر خشک‌کن به صورت شیب‌دار ساخته شده، که شیب قرارگیری آن نسبت به افق زاویه ثابت ۴۵ درجه‌ای می‌باشد. ظرفیت این قسمت در حالت کاملاً پر برابر با ۱۴۰ کیلوگرم شلتوک و ضخامت بستر خشک‌شونده در



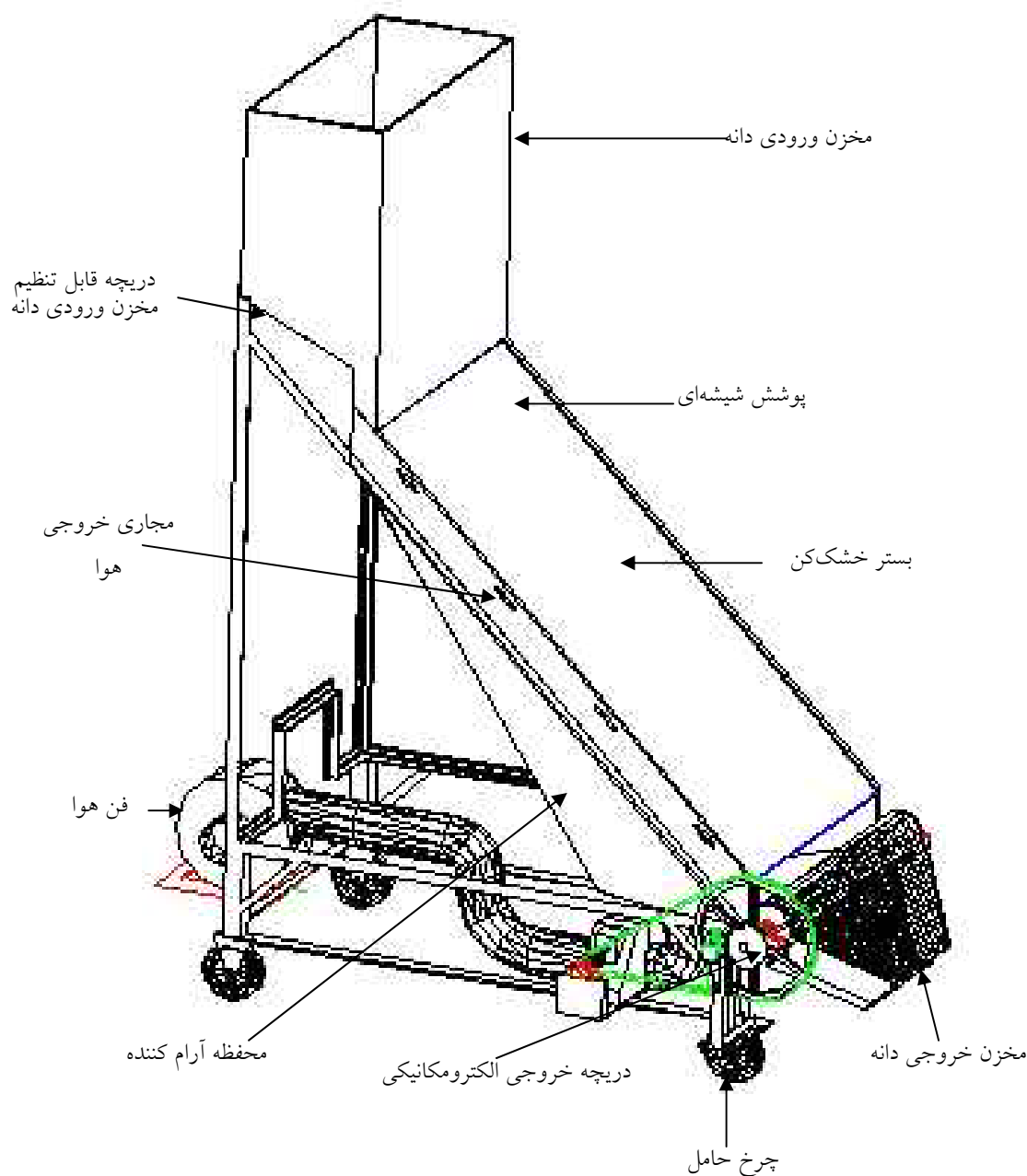
شکل ۱. طرحواره‌ای از مجموعه دستگاه خشک کن

میکروسویچ کنترل فرمان داده میشود که می‌تواند به فواصل زمانی ۲ ثانیه تا ۲ ساعت خروجی خشک کن را گشوده و مقداری از محصول را که به قسمت تحتانی خشک کن رسیده و رطوبت آن در حد دلخواه است (توسط آزمایش دستگاه خشک کن زمان مناسب تخلیه محصول به منظور رسیدن به رطوبت دلخواه تشخیص داده شد)، به مخزن خروجی منتقل سازد. نمای شماتیکی از دستگاه خشک کن در شکل ۲ نشان داده شده است.

سیستم‌های تأمین و انتقال هوا

برای انتقال هوای گرم شده توسط جمع کننده‌ها به محفظه آرام کننده خشک کن احتیاج به سیستم‌های هوارسانی است. مسئله مهم در طراحی این سیستم هوارسانی به حداقل رساندن طول

حدود ۱۰ سانتی متر می‌باشد. دیواره جانبی بستر خشک کن از جنس الوار روسی کف آن از توری گالوانیزه ۱/۵ در ۱/۵ میلی متر و بالای این محفظه از جنس شیشه معمولی ساختمانی به ضخامت ۴ میلی متر ساخته شده است. در این خشک کن برای دمیدن هوای گرم به داخل خشک کن از یک محفظه آرام کننده (Plenum chamber) استفاده شده است. محفظه آرام کننده خشک کن طوری طراحی شده است که هوا به صورت یک نواخت بستر خشک کن را قطع کند و نهایتاً این هوا از شکاف‌های تعبیه شده در جوانب بدنه خشک کن خارج گردد. این توزیع هوا در محفظه آرام کننده به این علت مطلوب می‌باشد که محصول به طور یک نواخت خشک می‌شود. در قسمت تحتانی خشک کن قبل از مخزن خروجی، دریچه دوار الکترومکانیکی قرار گرفته که توسط یک زمان سنج و یک



شکل ۲. طرحواره‌ای از اجزای تشکیل دهنده قسمت خشک‌کن

طول مسیر لوله‌ها، زانویی‌ها و اتصالات، هواکشی با حداقل ۱۰۰۰ پاسکال تأمین افت فشار پیشنهاد شد. در این پژوهش برای محاسبه افت فشار ناشی از عبور هوا به طور عمودی از بستر خشک‌کن از رابطه زیر استفاده شد (۹).

$$SP = \frac{aQ^2}{\ln(1 + bQ)} \quad [1]$$

لوله‌های رابط به منظور جلوگیری از اتلاف حرارتی و اصطکاکی در حین انتقال هواست. برای انتخاب مکنده جهت عبور دادن هوا به صورت عمودی از بستر خشک‌کن با در نظر گرفتن سطح خشک‌کن ۱×۲ متر و عمق محصول موجود در خشک‌کن در حدود ۱۰ سانتی‌متر و همچنین افت فشار هوا در

جمع‌کننده‌های تخت خورشیدی، میزان انرژی تابشی خورشید در واحد سطح جمع‌کننده است که از شیدسنج (Pyranometer) با دقت $\frac{1 \text{ cal. min}}{\text{cm}^2}$ استفاده شد.

برای اندازه‌گیری انرژی الکتریکی مصرف شده توسط کانال حرارتی و فن در حین فرآیند خشک شدن از دو عدد کنتور برق به طور مجزا استفاده شد. جهت تعیین رطوبت شلتوک ورودی به بستر و خروجی از آن نمونه‌های ۱۵-۱۰ گرمی تهیه و رطوبت دانه بر اساس وزن خشک تعیین شد (۱۲).

روش انجام آزمایش‌ها

به منظور انجام آزمایش دستگاه خشک‌کن در محوطه آفتاب‌گیر قرار داده شد. زمان انجام آزمایش‌ها در مهر و آبان ماه ۱۳۸۰ بود. سعی شد شرایط اولیه محصول از لحاظ رطوبتی در تمام آزمایش‌ها یکسان نگه داشته شود. بدین ترتیب که در هر روز آزمایش ۳۰۰ کیلو شلتوک را با رطوبت بین ۲۷-۳۰ (%d.b.) از مزرعه‌های منطقه زیر سد درودزن واقع در ۵۰ کیلو متری شیراز به صورت تازه توسط کمباین درو کرده و برای آزمایش فرآیند خشک کردن دستگاه خشک‌کن به محل آزمایش انتقال داده شد. لازم به ذکر است که نرخ خشک شدن محصول به سرعت عبور هوا از مقطع محصول، رطوبت نسبی هوای خشک‌کننده و دمای هوای خشک‌کننده بستگی دارد. البته رطوبت اولیه محصول نیز مهم است. در طی این آزمایش‌ها رطوبت نسبی محیط و دمای هوای خشک‌کننده و رطوبت اولیه محصول خشک‌کننده تقریباً یکسان بوده به همین دلیل سرعت جریان هوا (دبی جرمی هوا) تنها عامل مؤثر در سرعت خشک شدن بوده است. برای بررسی تأثیر دبی جرمی هوای ورودی به خشک‌کن و زمان تخلیه محصول روی درصد کاهش رطوبت محصول خروجی آزمایش فاکتوریل در قالب طرح کاملاً تصادفی با سه تکرار اجرا شد. در این آزمایش از دو فاکتور مختلف استفاده شد که فاکتور اول (فاکتور A)، دبی جرمی هوای ورودی به خشک‌کن در سه سطح ۰/۰۱۱، ۰/۰۶۶، ۰/۰۴۸ کیلوگرم بر متر مربع بر ثانیه، فاکتور دوم (فاکتور B)،

SP: افت فشار استاتیکی هوا به ازای یک متر از عمق بستر $Q: \left(\frac{\text{Pa}}{\text{m}}\right)$; دبی هوا $a: \frac{(\text{m}^3)}{\text{m}^2 \text{s}}$ و b : ضرایب ثابت به ترتیب برابر $2/57 \times 10^4 \left(\frac{\text{Pa.s}^2}{\text{m}^3}\right)$ و $13/2 \left(\frac{\text{m}^2}{\text{m}^3 \text{s}}\right)$ برای شلتوک مورد آزمایش (رقم چمپا) از جدول مربوطه با توجه به خصوصیات فیزیکی مشابه، استخراج شد (۵).

ابزارها و روش اندازه‌گیری: پارامترهایی که در این آزمایش‌ها اندازه‌گیری شد، عبارت بودند از:

الف) دمای هوا در ماشین‌های مختلف دستگاه (ب) رطوبت نسبی هوای محیط و هوای خروجی از خشک‌کن (ج) دبی جرمی هوا (د) میزان تابش انرژی خورشیدی (ه) مقدار انرژی الکتریکی مصرف شده توسط فن و کانال حرارتی و (و) رطوبت محصول در قسمت ورودی و خروجی خشک‌کن.

اندازه‌گیری دما به دو بخش مجزا تقسیم می‌شود که عبارت‌اند از: ۱- اندازه‌گیری دمای خشک در محفظه آرام‌کننده، بستر خشک‌کن، خروجی جمع‌کننده‌ها و لوله‌های رابط ۲- اندازه‌گیری دمای خشک و دمای تر (Dry and wet bulb temperature) هوای محیط. برای اندازه‌گیری دما در این دستگاه از ترموکوپل نوع T با دقت ± 1 درجه سانتی‌گراد و دستگاه جمع‌آوری اطلاعات (Data logger) برای جمع‌آوری نقاط مختلف و انتقال به کامپیوتر استفاده شد. هم‌چنین جهت اندازه‌گیری رطوبت نسبی هوای محیط و هوای خروجی از بستر خشک‌کن از دماسنج‌های معمولی با فتیله نخی بسته شده به حباب الکلی نیز استفاده شد. یکی از کمیت‌های مهم که اندازه‌گیری آن جهت محاسبه بازده حرارتی جمع‌کننده‌های خورشیدی و سرعت خشک شدن لازم است، دبی جرمی هوا می‌باشد. برای اندازه‌گیری این کمیت در آزمایش‌ها، از صفحه روزنه (Orifice plate) استفاده شد. صفحات روزنه استفاده شده در این پژوهش از نوع D&D/2 بودند. یک عدد صفحه روزنه با قطر روزنه مطابق با استاندارد ISO 5167 (۱۱) ساخته و مورد استفاده قرار گرفت. از کمیت‌های مهم دیگر جهت محاسبه بازده حرارتی

خورشیدی، متوسط بازده حرارتی جمع‌کننده در دبی مشخص و در فواصل زمانی هر ۱۵ دقیقه به دست آمد و بر اساس آنها بازده متوسط در طول روز محاسبه شد.

برای محاسبه گرمای مفید به دست آمده از جمع‌کننده‌ها، از فرمول زیر استفاده شد (۸):

$$q_c = \dot{m} c_p \Delta t \quad [2]$$

که در آن داریم:

q_c : گرمای مفید (W/m^2)؛ \dot{m} : دبی جرمی هوا ($kg/m^2.s$)؛
 c_p : گرمای ویژه هوا در فشار ثابت ($J/kg^\circ C$)؛ Δt : افزایش دمای خروجی از جمع‌کننده نسبت به دمای هوای ورودی به جمع‌کننده‌ها ($^\circ C$).

برای محاسبه تلفات انتقال انرژی حرارتی از جمع‌کننده‌های خورشیدی تا خشک‌کن به این ترتیب عمل شد که با در نظر گرفتن تفاوت درجه حرارت هوای خروجی از جمع‌کننده‌ها تا ورودی به محفظه خشک‌کن در هر لحظه و در دست داشتن دبی جریان هوای خشک‌کننده از رابطه ۳ مقدار تلفات انرژی حرارتی حساب شد:

$$q_{loss} = \dot{m} c_p (t_2 - t_1) \quad [3]$$

q_{loss} : مقدار تلفات انرژی حرارتی (W/m^2)؛ t_2 : دمای خروجی از جمع‌کننده ($^\circ C$)؛ t_1 : دمای ورودی به خشک‌کن ($^\circ C$).

در طی آزمایش‌ها، رطوبت نسبی هوای محیط و هوای خروجی از خشک‌کن نیز ثبت شد، تا بتوان مقدار انرژی که به صورت خالص صرف خشک کردن شده است را حساب نمود. با در نظر گرفتن تغییرات آنتالپی هوای ورودی به خشک‌کن و هوای خروجی از خشک‌کن در طول هر ۱۵ دقیقه آزمایش، می‌توان بازده خشک‌کن را در مصرف انرژی را طبق رابطه ساده ۷ مورد محاسبه قرار داد. بنابراین مقدار انرژی‌ای که به صورت خالص صرف خشک کردن محصول شده است از رابطه ۸ که حاصل ضرب بازده خشک‌کن در مقدار انرژی گرمایی مفید است برای هر ۱۵ دقیقه به دست می‌آید. سپس با میانگین‌گیری از انرژی‌های محاسبه شده در هر ۱۵ دقیقه، انرژی‌ای که به صورت متوسط صرف خشک شدن محصول

زمان تخلیه محصول (زمان باز و بسته شدن دریچه الکترومکانیکی) در دو سطح ۱۵ و ۳۰ دقیقه بعد از آزمون نرمال و همگن بودن خطای میانگین‌های آزمایشی مقایسه آثار اصلی و برهمکنش فاکتورهای آزمایش توسط آزمون F و مقایسه میانگین‌ها توسط آزمون دانکن در سطح ۱٪ بررسی شد.

آزمایش‌ها ساعت ۱۱ صبح شروع و ساعت ۲ بعد از ظهر خاتمه می‌یافت. برای رسیدن به حالت پایدار دستگاه، حدود یک ساعت قبل از شروع آزمایش و داده برداری سیستم فن روشن می‌شد. بدین ترتیب ترموکوپل‌ها و سایر ماشین‌های اندازه‌گیری دستگاه به تعادل رسیده و دستگاه جهت انجام آزمایش‌ها آماده می‌شد. سپس شلتوکی که از مزرعه به محل آزمایش آورده شده بود و باید توسط دستگاه خشک گردد را از قسمت مخزن ورودی به داخل محفظه خشک‌کن ریخته، تا بستر خشک‌کننده و مخزن، کاملاً پر شوند. هم‌زمان با شروع آزمایش، برنامه رایانه‌ای مبدل نیز اجرا می‌شد تا تغییرات دما در مدت زمان انجام آزمایش ضبط گردد. درجه حرارت ماشین‌های مختلف دستگاه در ۱۵ نقطه و در فاصله زمانی ۳ دقیقه خوانده شده و در فایل‌های مشخص جهت تجزیه و تحلیل ثبت می‌شدند. همچنین دمای دماسنج‌ها نیز هر ۱۵ دقیقه یک‌بار ثبت گردیدند.

زمان باز شدن دریچه الکترومکانیکی به وسیله زمان‌سنج روی ۱۵ و یا ۳۰ دقیقه و دبی هوا توسط دوره‌های مختلف فن روی یکی از دبی‌های ۰/۰۱۱، ۰/۰۶۶ و ۰/۰۴۸ کیلوگرم بر متر مربع بر ثانیه تنظیم می‌شد. بعد از هر بار باز شدن دریچه، برای بررسی تغییرات رطوبت محصول ۲ نمونه ۱۵-۱۰ گرمی از محصول ورودی و خروجی تهیه و رطوبت آنها محاسبه می‌شد.

برای محاسبه تغییرات بازده گرمایی جمع‌کننده‌ها برای هر دبی خاص در طول روز، میانگین دمای محیط و دمای خروجی از جمع‌کننده‌ها در فواصل زمانی هر ۱۵ دقیقه و همچنین متوسط تابش انرژی خورشیدی محاسبه شدند. پس از محاسبه گرمای مفید به دست آمده و تقسیم آن بر میزان متوسط تابش

$q_{collector}$ ، انرژی حرارتی تولید شده توسط جمع کننده‌ها (MJ).

q_{drying} ، انرژی مفید حرارتی که به صورت خالص صرف خشک شدن شده است (MJ).

نتایج و بحث

با توجه به جدول تجزیه واریانس (جدول ۱) نتیجه می‌شود که دبی هوا و فاصله زمانی تخلیه محصول و اثر برهمکنش آنها با احتمال ۹۹٪ تأثیر معنی داری بر میانگین کاهش درصد رطوبت محصول خروجی از خشک‌کن داشته‌اند. با توجه به معنی دار بودن برهمکنش دبی هوا و زمان تخلیه محصول، از شکل ۳ مشخص است که در هر مقدار دبی هوای ورودی، اختلاف معنی داری بین اثر دو سطح زمانی بر میانگین کاهش درصد رطوبت محصول خروجی وجود دارد. همچنین از شکل ۳ مشخص است که در تمام سطوح دبی هوا، زمان تخلیه ۱۵ دقیقه رطوبت محصول خروجی را بیشتر از زمان ۳۰ دقیقه کاهش داده است که علت آن را چنین می‌توان توجیه کرد که در یک دبی ثابت هوای ورودی به خشک‌کن هر چه مدت زمان تخلیه محصول افزایش یابد، محصول مدت بیشتری در بستر خشک‌کن قرار می‌گیرد و رطوبت بیشتری از دست داده می‌شود. با توجه به معنی دار بودن برهمکنش زمان تخلیه محصول و دبی هوا، از شکل ۳ مشخص است که در هر سطح زمان تخلیه محصول، اختلاف معنی داری بین اثر سطوح مختلف دبی هوا بر میانگین کاهش درصد رطوبت محصول خروجی وجود دارد. همچنین از شکل ۴ مشخص است که در هر دو زمان تخلیه محصول با افزایش دبی، مقدار میانگین کاهش درصد رطوبت محصول خروجی نیز افزایش می‌یابد که علت آن را می‌توان چنین توجیه کرد که در یک زمان ثابت تخلیه، با افزایش دبی هوای خشک‌کننده، اختلاف فشار جزئی بخار آب بین محصول داخل بستر و هوای خشک‌کننده افزایش می‌یابد و در نتیجه سرعت انتقال جرمی بخار آب از محصول داخل بستر به هوای خشک‌کننده افزایش یافته و کاهش درصد رطوبت افزایش می‌یابد.

(در طول آزمایش) شده است؛ محاسبه می‌شود (۵).

$$W = \frac{\phi P_{vs}}{P - \phi P_{vs}} \quad [4]$$

$$h = 1/0.069t + W[2512/1310 + 1/5524t] \quad [5]$$

$$0 \leq t \leq 100$$

$$\eta_{drying} = \frac{\Delta h}{h_1} = \frac{h_1 - h_2}{h_1} \quad [6]$$

$$q_{drying} = \eta_{drying} q = \eta_{drying} (A_c \dot{m}_c \Delta t + q_{heater} - q_{loss}) \quad [7]$$

در این روابط، h : آنتالپی هوا (kJ/kg)، h_1 : آنتالپی هوای ورودی به خشک‌کن (kJ/kg)، h_2 : آنتالپی هوای خروجی از خشک‌کن (kJ/kg)، W : نسبت رطوبتی هوای خروجی از خشک‌کن (به صورت اعشاری)؛ ϕ : رطوبت نسبی هوای خروجی از خشک‌کن (به صورت اعشاری)، P_{vs} : فشار جزئی بخار آب در حالت اشباع (kPa)، P : فشار کل اتمسفر برابر ۱۰۱/۳۲۵ kPa، t : درجه حرارت خشک‌کن هوای خروجی از خشک‌کن، η_{drying} : بازده مصرف توان گرمای ورودی به خشک‌کن، q_{drying} : مقدار توانی که به صورت خالص صرف خشک کردن شده است (W/m^2)، q : توان گرمایی تهیه دیده شده برای خشک‌کن (W/m^2)، \dot{m} : دبی جرمی هوای خشک‌کننده ($\frac{kg}{m^2s}$)، q_{heater} : انرژی الکتریکی مصرف شده توسط کانال حرارتی (W)، A_c : سطح جمع‌کننده‌های خورشیدی (m^2)، q_{loss} : مقدار تلفات انرژی حرارتی (W/m^2)، Δt : افزایش دمای خروجی از جمع‌کننده نسبت به هوای ورودی ($^{\circ}C$).

برای اندازه‌گیری مقدار انرژی الکتریکی مصرف شده توسط فن و موتور محرک دریچه الکترومکانیکی تخلیه محصول دو عدد کنتور ابتدا و انتهای آزمایش در هر تیمار یادداشت شد. با توجه به محاسبات انرژی در ماشین‌های مختلف سیستم خشک‌کن راندمان کل سیستم خشک‌کن در مصرف انرژی از رابطه ۸ محاسبه گردید.

$$\eta_{system} = \frac{q_{drying}}{q_{collector} + q_{heater} + q_{fan}} \quad [8]$$

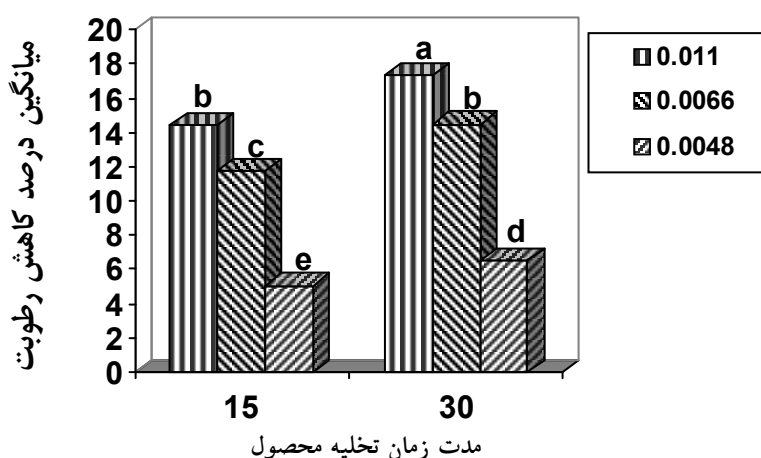
η_{system} : بازده کل سیستم در مصرف انرژی، q_{heater} : انرژی الکتریکی مصرف شده توسط کانال حرارتی (MJ).

q_{fan} : انرژی الکتریکی مصرف شده توسط فن (MJ).

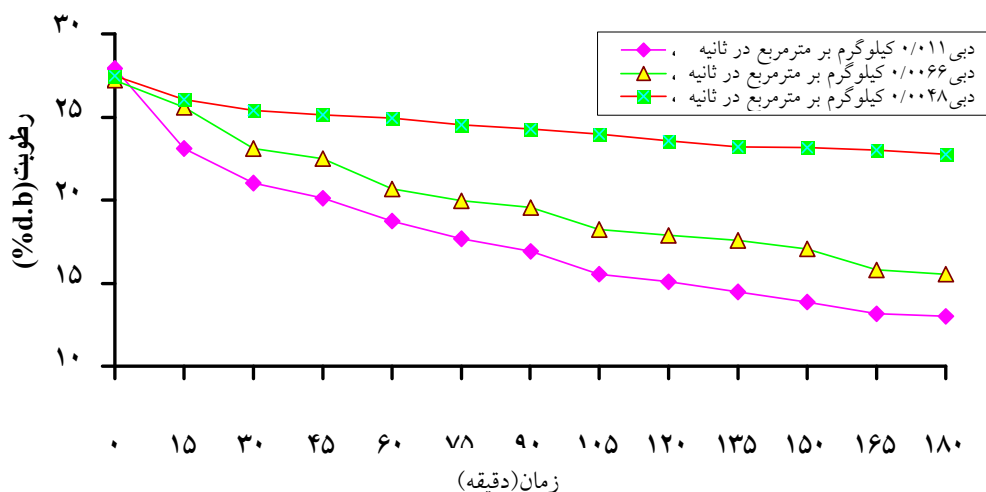
جدول ۱. تجزیه واریانس اثرات اصلی و برهمکنش دبی هوای ورودی و زمان تخلیه محصول بر کاهش درصد رطوبت محصول خروجی

منابع تغییرات	درجه آزادی	مجموع مربعات (SS)	میانگین مربعات (MS)	FS
فاکتور A	۲	۳۲۶/۳۵	۱۶۳/۱۸	۱۴۷۰/۱ ^{xx}
فاکتور B	۱	۲۵/۰۹	۲۵/۰۹	۲۲۶/۰۴ ^{xx}
برهمکنش AB	۲	۱/۷۶	۰/۸۸	۷/۹۳ ^{xx}
خطای آزمایش	۱۲	۱/۳۳	۰/۱۱۱	---
کل	۱۷	---	---	---

A: دبی جرمی هوای ورودی، B: زمان تخلیه محصول
 علامت xx نشان گر معنی دار بودن آزمون F در سطح ۰/۰۱ می باشد.



شکل ۳. بررسی آثار برهمکنش دبی هوا و مدت زمان تخلیه محصول بر کاهش درصد رطوبت محصول خروجی (دانکن در سطح ۰/۰۱)



شکل ۴. تغییرات رطوبت محصول خروجی بر حسب گذشت زمان در سه دبی هوا و زمان تخلیه محصول برابر ۱۵ دقیقه

کاهش می‌یابد. خوشحال و مینایی در مورد خشکاندن شلتوک (برنج) به روش مداوم به روند مشابه تغییرات رطوبت محصول نسبت به زمان رسیده‌اند (۱). شکل ۵ تغییرات رطوبت محصول خروجی بر حسب گذشت زمان تحت تأثیر دبی جرمی هوای ۰/۰۱۱ کیلوگرم بر متر مربع در ثانیه و دو زمان تخلیه محصول ۱۵ و ۳۰ دقیقه نشان داده شده است. همان‌طور که در این شکل دیده می‌شود، در فاصله زمانی تخلیه محصول ۳۰ دقیقه محصول خروجی به رطوبت‌های پایین‌تر رسیده است، که علت آن می‌تواند این باشد که محصول مدت زمان طولانی‌تری در داخل بستر خشک‌کن قرار داشته است. قاسم خانی در مورد خشک‌کردن ذرت دانه‌ای توسط همین دستگاه خشک‌کن، به روند مشابه تغییرات رطوبت محصول نسبت به زمان رسیده است (۳).

با توجه به ارقام به دست آمده در جدول ۲ نتایج زیر را می‌توان به دست آورد:

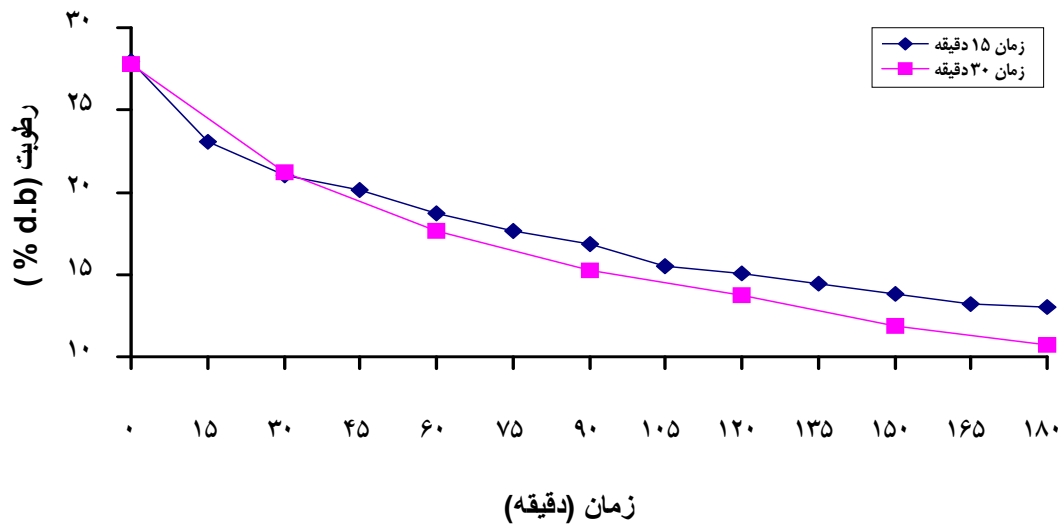
بازده حرارتی جمع‌کننده‌های خورشیدی با افزایش دبی جرمی هوا افزایش می‌یابد و در بیشترین دبی به طور متوسط برابر ۳۷/۱۳٪ بود. این افزایش بازده به دو دلیل اتفاق می‌افتد: اول این‌که هر چه مقدار عبور جریان هوا از سطح جمع‌کننده‌ها بیشتر باشد، مقدار انرژی حرارتی بیشتری از سطح جمع‌کننده‌ها توسط هم‌رفتی اجباری (Forced convection) برداشت می‌گردد. دوم این‌که با افزایش دبی جرمی هوا مقدار افت حرارتی از سطح جمع‌کننده‌ها به علت کاهش درجه حرارت صفحه جاذب کاهش می‌یابد که خود نیز باعث افزایش بازده حرارتی می‌گردد. نتایج با نتایج گزارش شده توسط سازمان جهانی انرژی در مورد جمع‌کننده‌های حرارتی خورشیدی هم‌خوانی دارد (۱۰).

بیشترین محصول خشک شده از ساعت ۱۱ صبح تا ۲ بعد از ظهر مربوط به تیمار با دبی هوای ۰/۰۱۱ کیلوگرم بر مترمربع در ثانیه و زمان تخلیه محصول برابر ۳۰ دقیقه که معادل ۱۳۲ کیلوگرم شلتوک با رطوبت ۱۳٪ مناسب انبارداری است، می‌باشد. سهم تأمین انرژی حرارتی در فرآیند خشک کردن شلتوک،

از جدول تجزیه واریانس (جدول ۱) و هم‌چنین از نمودار مقایسه میانگین‌های برهمکنش دبی هوا و زمان تخلیه محصول (شکل ۳) مشخص است که اثر سه سطح دبی هوا از اثر دو سطح زمان تخلیه بر کاهش درصد رطوبت محصول خروجی بارزتر بوده است. بنابراین در این آزمایش‌ها فاکتور دبی به عنوان فاکتور غالب می‌تواند معرفی شود. از نمودار برهمکنش دبی هوا و زمان تخلیه محصول (شکل ۳) مشخص است که بیشترین مقدار کاهش درصد رطوبت محصول داخل بستر مربوط به دبی هوای ۰/۰۱۱ کیلوگرم بر متر مربع در ثانیه و زمان تخلیه ۳۰ دقیقه است، یعنی در حداکثر دبی هوا و بیشترین فاصله زمانی تخلیه محصول بیشترین مقدار برداشت رطوبت از محصول را خواهیم داشت. بنابراین ترکیب این دو سطح از فاکتورهای دبی هوا و زمان تخلیه به عنوان بهترین تیمار جهت بیشترین کاهش درصد رطوبت محصول معرفی می‌شوند.

تغییرات رطوبت محصول خروجی خشک کن

در شکل ۴ تغییرات رطوبت محصول خروجی از خشک‌کن بر حسب گذشت زمان تحت تأثیر سه دبی جرمی هوا ۰/۰۱۱، ۰/۰۰۶۶ و ۰/۰۰۴۸ کیلوگرم بر متر مربع در ثانیه و زمان ۱۵ دقیقه تخلیه نشان داده شده است. با توجه به این شکل دیده می‌شود که در دبی هوای بیشتر محصول سریع‌تر خشک شده است، که علت آن این است که با افزایش دبی هوای خشک کننده، اختلاف فشار جزئی بخار آب بین محصول و هوای خشک کننده افزایش می‌یابد. در نتیجه سرعت انتقال رطوبت از محصول به هوای خشک کننده افزایش یافته و محصول زودتر خشک می‌گردد. با توجه به شیب منحنی تغییرات رطوبت این شکل‌ها، می‌توان فهمید که سرعت خشک شدن در ابتدای عملیات خشک شدن سریع‌تر بوده (مخصوصاً در دبی‌های بالاتر) ولی با گذشت زمان سرعت خشک شدن کمتر شده و آن آهنگ اولیه وجود ندارد. از این شکل چنین برمی‌آید که هر چه محصول خشک‌تر شود میزان نرخ از دست دادن رطوبت نیز



شکل ۵. تغییرات رطوبت محصول خروجی نسبت به زمان در دبی هوای ۰/۰۱۱ کیلوگرم بر مترمربع در ثانیه و زمان‌های تخلیه ۱۵ و ۳۰ دقیقه

جدول ۲. مقدار انرژی مصرف شده و بازده مجموعه خشک کن در فرآیند خشک کردن شلتوک در ترکیب‌های مختلف دبی هوا و زمان تخلیه محصول

MC(d.b); %	M _{DP} (kg)	F _{h/c} %	η _s %	q _d (MJ)	η _t %	q _L (MJ)	q _f (MJ)	q _h (MJ)	q _c (MJ)	η _c %	ترکیب
۱۴/۲	۱۲۶	۸/۱۵	۲۱/۲۴	۱۱/۹۳	۷۸	۹/۰۷	۱۲	۳/۶	۴۰/۵۶	۳۷/۱۳	Q ₁ t ₁
۱۳	۱۳۲	۸/۱۵	۱۸/۲۳	۹/۲	۷۸	۹/۰۷	۱۲	۳/۶	۴۰/۵۶	۳۷/۱۳	Q ₁ t ₂
۱۷	۱۲۶	۷/۷	۱۹/۷	۷/۳۲	۷۰/۳۸	۸/۹۳	۴/۵	۲/۵	۳۰/۱۵	۲۷/۵	Q ₂ t ₁
۱۶	۱۲۶	۷/۷	۱۷/۷۶	۶/۶	۷۰/۳۸	۸/۹۳	۴/۵	۲/۵	۳۰/۱۵	۲۷/۵	Q ₂ t ₂
۲۰	۶۰	۶	۱۵/۹۱	۴/۴۵	۶۸/۰۳	۷/۵	۳	۱/۵	۲۳/۴۶	۲۱/۴	Q ₃ t ₁
۲۰	۷۶	۶	۱۳/۶۶	۳/۸۲	۶۸/۰۳	۷/۵	۳	۱/۵	۲۳/۴۶	۲۱/۴	Q ₃ t ₂

$$Q_1 = 0.011 \text{ kg/m}^2\text{s}$$

$$t_1 = 15 \text{ min}$$

$$Q_2 = 0.066 \text{ kg/m}^2\text{s}$$

$$t_2 = 30 \text{ min}$$

$$Q_3 = 0.048 \text{ kg/m}^2\text{s}$$

F_{h/c}: درصد انرژی الکتریکی مصرف شده توسط کانال حرارتی نسبت به انرژی تولیدی جمع کننده‌ها

η_c: بازده جمع کننده‌ها

q_L: مقدار تلفات حرارتی خط انتقال از جمع کننده تا خشک کن

q_c: مقدار انرژی حرارتی خروجی از جمع کننده‌ها

η_t: بازده انتقال انرژی از جمع کننده‌ها به خشک کن

q_h: انرژی الکتریکی مصرف شده از کانال حرارتی

q_d: مقدار انرژی حرارتی مصرف شده در فرآیند خشک کردن

q_f: انرژی الکتریکی مصرفی توسط فن‌ها

η_s: بازده کل مجموعه دستگاه در مصرف انرژی

M_{DP}: مقدار محصول خشک شده با رطوبت مشخص

MC(d.b): رطوبت محصول بر پایه خشک

توسط سیستم کانال حرارتی در دبی‌های جرمی مختلف هوای ورودی به خشک کن حدود ۶٪ تا ۸٪ بود. هم‌چنین مشخص است که در دبی‌های جرمی بالاتر هوا سهم انرژی تأمین شده در فرآیند خشک کردن توسط کانال حرارتی افزایش می‌یابد. علت آن را می‌توان چنین توجیه کرد که در دبی‌های جرمی بالاتر هوا، درجه حرارت خروجی از جمع‌کننده‌ها با کاهش روبه‌رو است و سیستم ترموستات درون محفظه خشک کن توسط کانال حرارتی سعی بر ثابت نگه داشتن درجه حرارت ورودی به خشک کن دارد که در نتیجه میزان مصرف انرژی الکتریکی توسط کانال حرارتی افزایش می‌یابد. البته با توجه به محاسبات تلفات حرارتی خط انتقال هوای گرم مشخص می‌شود که اگر تلفات حرارتی خط انتقال هوای گرم را با به کار بردن عایق با کیفیت بهتر کاهش دهیم، در ساعات یاد شده، بدون نیاز به کانال حرارتی می‌تواند با استفاده از انرژی خورشیدی فرآیند خشک کردن محصول را با موفقیت انجام شود.

بیشترین بازده سیستم خشک کن در مصرف انرژی به ازای یک کیلوگرم محصول خشک شده در فرآیند خشک کردن برابر ۲۱/۲۴٪ که مربوط به دبی جرمی هوای ۰/۰۱۱ کیلوگرم بر متر مربع در ثانیه و زمان کمتر تخلیه محصول (۱۵ دقیقه) بود. زیرا هر چه که دبی جرمی هوا زیاده‌تر شود پتانسیل برداشت رطوبت نیز بیشتر شده و بازده سیستم خشک کن را بالاتر می‌برد در صورتی که با کاهش طول مدت زمان تخلیه، بازده سیستم

منابع مورد استفاده

- خوشحال، م. و س. مینایی. ۱۳۸۰. تعیین روابط بین پارامترهای مؤثر در فرآیند خشکاندن شلتوک (برنج) به روش مداوم. علوم کشاورزی منابع طبیعی ۸(۳): ۱۲۳-۱۳۳.
- زمردیان، ع. و ع. علامه. ۱۳۸۱. بررسی خشک کردن شلتوک به روش لایه نازک و تعیین ضخامت بهینه با به‌کارگیری یک خشک‌کن خورشیدی با جریان جابه‌جای آزاد. علوم و فنون کشاورزی و منابع طبیعی ۶(۴): ۲۰۹-۲۱۸.
- قاسم‌خانی، ح. ۱۳۸۰. طراحی، ساخت و ارزیابی یک خشک کن نیمه پیوسته خورشیدی غلات (ذرت، برنج و ...). پایان نامه کارشناسی ارشد مکانیک ماشین‌های کشاورزی، دانشکده کشاورزی، دانشگاه شیراز.
- Bala, B. K. and A. T. M. Ziauddin. 1990. Simulation of solar drying of rough rice. Proceeding of the 1st World Renewable Energy Congress. Reading Pub., UK.
- Brooker, D. B., F. W. Bakker-Arkema and C. W. Hall. 1992. Drying and Storage of Oilseeds. The AVI Pub. Co., New York.

خشک کن به علت افزایش دبی جرمی محصول از سیستم خشک کن افزایش می‌یابد و انرژی مصرفی به ازای واحد جرم رطوبت از دست داده کمتر می‌شود.

بیشترین بازده انتقال انرژی حرارتی از جمع‌کننده‌ها به خشک کن مربوط به دبی‌های جرمی بالاتر هوا می‌باشد. به دو دلیل در دبی جرمی هوای بیشتر راندمان انتقال انرژی گرمایی نیز افزایش می‌یابد: اول این که همان‌طور که قبلاً ذکر شد در دبی جرمی هوای بیشتر درجه حرارت هوایی که در خط انتقال جریان دارد کمتر است در نتیجه انتقال حرارت از لوله‌های رابط با محیط اطراف کمتر می‌شود و دوم این که در دبی جرمی هوای بیشتر سهم انرژی گرمایی تلف شده از طریق لوله‌های رابط نسبت به انرژی گرمایی انتقال یافته در مقایسه با دبی جرمی هوای کمتر، کاهش می‌یابد. به طور کلی نتایج ارزیابی نشان داد که این خشک‌کن در دبی جرمی هوای ۰/۰۱۱ کیلوگرم بر مترمربع و زمان تخلیه محصول ۱۵ دقیقه بالاترین بازده مصرف انرژی را دارد و بیشترین ظرفیت دستگاه خشک کن مربوط به دبی جرمی هوای ۰/۰۱۱ کیلوگرم بر متر مربع و زمان تخلیه محصول ۳۰ دقیقه می‌باشد که در طول مدت سه ساعت ۱۳۲ کیلوگرم شلتوک با رطوبت اولیه ۲۷٪ را به رطوبت نهایی ۱۳٪ کاهش می‌داد.

6. Buelow, F. H. 1958. Drying grain with solar energy. Mich. State Univ., Agric. Exp. Stn. Q. Bull. 41:421-429.
7. Cnossen, A. G. and T. J. Siebenmorgen. 2000. The glass transition temperature concept in rice drying and tempering: effect on milling quality. Trans. ASAE. 43(6): 1661-1667
8. Duffie, J. A. and W. A. Beckman. 1991. Solar Engineering of Thermal Processes. 2nd ed., John Wiley & Sons Inc., New York, USA.
9. Hukill, W. V. and N. C. Ives. 1955. Radial air flow resistance of grain. Agric. Eng. 36(5): 332-335.
10. International Energy Agency (IEA). 1985. Design and Performance of large Solar Thermal Collector Arrays. Proc. of the IEA Workshop, San Diego, CA.
11. ISO 5167. 1980. Measurement of fluid flow by means of orifice plates, nozzles and venturi tubes inserted in circular cross-section conduits running full. International Organization for Standardization, Switzerland.
12. McLean, K. A. 1989. Drying and Storing Combinable Crops. 2nd ed., Published by Farming Press Books. UK.
13. Sobel, A. T. and F. H. Buelow. 1963. Galvanized steel roof construction for solar heating. Agric. Eng. 44:312-313, 316-317.
14. Zaman, M. A. and B. K. Bala. 1989. Thin layer solar drying of rough rice. Solar Energy 42:167-171.