

بررسی سرریزهای چند وجهی با پلان مستطیلی و U شکل

منوچهر حیدرپور، سید فرهاد موسوی و علی رضا روشنی زرمهری^۱

چکیده

سرریزهای چند وجهی به دلیل تغییرات جزئی بار استاتیکی روی تاج در شرایط نوسانات زیاد شدت جریان، در مقایسه با انواع دیگر سرریز، سازه‌هایی اقتصادی برای کنترل سطح آب در شبکه‌های آبیاری محسوب می‌شوند. این سرریزها از وجوه متصل به هم تشکیل شده که در پلان ممکن است به شکل دوزنقه، مثلث و یا شکل‌های دیگر با تکرار چند سیکل دیده شوند. در این تحقیق، سرریزهای چند وجهی که در پلان به شکل مستطیل و U می‌باشند، مورد بررسی قرار گرفته‌اند. آزمایش‌ها روی ۱۵ مدل آزمایشگاهی سرریز انجام گرفته است. مدل‌ها شامل ۸ سرریز چند وجهی مستطیلی، ۶ سرریز چند وجهی U شکل با طول و ارتفاع‌های متفاوت و یک مدل سرریز خطی می‌باشند. این مدل‌ها در یک فلوم به طول ۷، عرض ۰/۳۲ و ارتفاع ۰/۳۵ متر آزمایش گردیدند. نتایج آزمایش‌های این پژوهش نشان داد که در مورد کلیه سرریزهای چند وجهی، ضریب دبی نسبت به H_f/P (بار هیدرولیکی کل و P: ارتفاع سرریز) ابتدا افزایش یافته و پس از رسیدن به یک ماکزیمم، شروع به کاهش می‌نماید. با افزایش ارتفاع سرریز، مقدار ضریب دبی در یک H_f/P مشخص افزایش می‌یابد. نتایج هم‌چنین نشان می‌دهد که افزایش طول موازی با جهت جریان در سرریزهای چند وجهی باعث کاهش ضریب دبی و افزایش طول عمود بر جهت جریان باعث افزایش آن می‌شود. هم‌چنین، ضریب دبی در سرریزهای چند وجهی U شکل بیشتر از سرریزهای مستطیلی می‌باشد. مقایسه نتایج به دست آمده با نتایج تویلیس و همکاران (۱۹۹۵) برای سرریزهای دوزنقه‌ای نشان می‌دهد که ضریب دبی در سرریز U شکل بیشتر از سرریزهای دوزنقه‌ای با زاویه α برابر ۸ و ۱۲ درجه بوده و هم‌چنین ضریب دبی در سرریزهای مستطیلی کمتر از ضریب دبی در سرریزهای اخیر است.

واژه‌های کلیدی: سرریز چند وجهی، سرریز خطی، ضریب دبی، مدل آزمایشگاهی

مقدمه

دبی و بار هیدرولیکی در سرریزها، یکی از راه‌های کاهش این نوسانات که ناشی از تغییرات دبی می‌باشد، افزایش طول تاج سرریز است. استفاده از سرریزهای چند وجهی از راه‌های مؤثر و اقتصادی به منظور افزایش طول مؤثر تاج

یکی از مشکلاتی که شبکه‌های آبیاری با آن مواجه هستند، تغییر میزان دبی عبوری از سازه آنگیر به واسطه نوسانات شدید سطح آب در مجرای اصلی است. با توجه به رابطه

۱. به ترتیب استادیار، استاد و دانشجوی سابق کارشناسی ارشد آبیاری، دانشکده کشاورزی، دانشگاه صنعتی اصفهان

اختلاف وجود دارد. این اختلاف ناشی از کاربرد بار پیژومتری به جای استفاده از بار آبی کل توسط محققین اخیر بوده است.

لاکس (۱۰) بار آبی کل را به جای بار پیژومتری مورد استفاده قرار داده و فرمول‌های تجربی برای دبی عبوری از روی سرریزهای چند وجهی به دست آورد. نتایج آزمایش‌های کاسیدی و همکاران (۲) روی سرریزهای چند وجهی نشان داد که راندمان سرریزهای چند وجهی در مقادیر بالای بار آبی به طور قابل ملاحظه‌ای کمتر از مقادیری است که مطالعات دیگر نشان می‌دهد. لاکس و هینچلیف (۱۱) با به کارگیری تحلیل ابعادی و تطبیق آن با نتایج تجربی، روشی را برای طراحی سرریزهای چند وجهی ارائه کردند که دقت و سادگی بیشتری نسبت به روش‌های قبلی داشت. تولیس و همکاران (۱۲) سرریزهای چند وجهی را که در پلان به شکل دوزنقه می‌باشند بررسی کرده و برای زوایای مختلف α (شکل ۱)، روشی را برای طراحی ارائه دادند. روش طراحی آنها به گونه‌ای است که در یک سرریز چند وجهی، زاویه و تعداد سیکل‌ها تغییر می‌یابد تا بالاخره آرایش و دبی مورد نظر حاصل گردد. ورملیتون و تسانگ (۱۴) کارایی سرریزهای چندوجهی در هوادهی و افزایش اکسیژن محلول رودخانه‌ها را مورد بررسی قرار داده و به این نتیجه رسیدند که سرریزهای چند وجهی نسبت به سرریزهای خطی به نحو بسیار مطلوب‌تری در افزایش اکسیژن محلول عمل می‌نمایند. تولیس و همکاران (۱۳) معیار طراحی را برای سرریز چند وجهی سد برازوس (Brazos Dam) زمانی که سرریز در هدهای پایین عمل می‌کند تعدیل نمودند.

سرریزهای چند وجهی که بیشتر مورد استفاده قرار گرفته‌اند در پلان به شکل دوزنقه و یا مثلث می‌باشند. هدف از این پژوهش بررسی عملکرد هیدرولیکی سرریزهای چند وجهی مستطیل و U شکل (در پلان) و مقایسه آنها با یکدیگر و با سرریزهای دوزنقه‌ای شکل (در پلان) است.

است. این سرریزها که اخیراً مورد استفاده زیادتری قرار می‌گیرند، به نام‌های متفاوتی هم‌چون کنگره‌ای، چند وجهی و منقاری نامیده می‌شوند. سرریزهای چند وجهی برای عبور جریان با بار هیدرولیکی کم، به عنوان سازه مناسبی برای آبیگری از کانال، مقسم‌ها، سازه کنترل ورودی به نیروگاه و به طور اخص برای سرریز سدها مطرح شده‌اند. این نوع سرریزها در پلان به صورت دوزنقه، مثلث و یا نوک اردکی دیده می‌شوند و می‌توانند به صورت چندین سیکل تکرار شوند. شکل ۱ یک سیکل از یک سرریز چند وجهی را که در پلان به صورت دوزنقه دیده می‌شود، به همراه پارامترهای هندسی و هیدرولیکی مربوطه نشان می‌دهد (۱).

اولین تلاش برای تحلیل سرریزهای چند وجهی را می‌توان به های و تیلور (۴ و ۵) نسبت داد. این محققین بازده سرریزهای چند وجهی را با نسبت Q_L/Q_N بیان نمودند. در این رابطه Q_L دبی سرریز چند وجهی با طول L و Q_N دبی سرریز معمولی (خطی) با طول W (معادل عرض آبراهه اصلی) در یک بار هیدرولیکی مشخص می‌باشد. این مطالعات نشان داد که بازده سرریزهای چند وجهی در بار هیدرولیکی کم مطلوب می‌باشد. دارواس (۳) نتایج آزمایشگاهی مدل سرریز چند وجهی سدهای ورونورا و آون واقع در استرالیا را مورد استفاده قرار داده و منحنی‌هایی را برای طراحی این نوع سرریزها ارائه نمود. ایندلکفر و راو (۹) با استفاده از نتایج آزمایشگاهی، تأثیر گوشه‌های سرریز چند وجهی را روی دبی جریان مورد بررسی قرار داده و در نهایت رابطه‌ای برای محاسبه دبی در این گونه سرریزها ارائه دادند. سازمان عمران ایالات متحده آمریکا (USBR) مطالعاتی روی مدل آزمایشگاهی سرریز چند وجهی سدهای یوت و هی‌رام انجام داده است (۶، ۷ و ۸). گزارش‌های منتشر شده توسط این سازمان نشان می‌دهد که بین نتایج به‌دست آمده از تحقیقات USBR با نتایج به دست آمده توسط های و تیلور (۴ و ۵)

اصلی می‌ریزد. فلوم آزمایشگاهی مورد استفاده در این تحقیق دارای کف فولادی و دیواره‌هایی از جنس پلکسی گلاس بوده و روی خرپای فلزی نصب شده است. شکل ۲ نمای فلوم آزمایشگاهی مورد استفاده در این پژوهش را نشان می‌دهد.

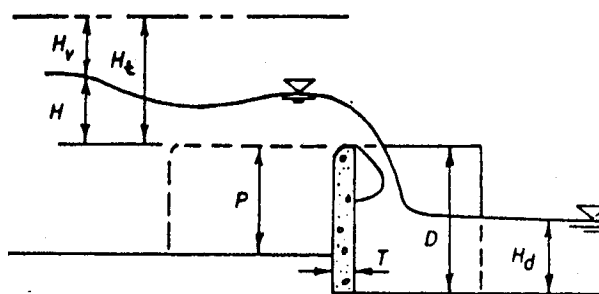
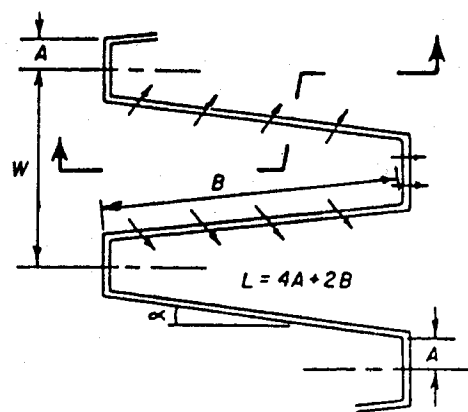
ب) اندازه‌گیری‌ها

به منظور تعیین ضریب دبی سرریز لازم است دبی عبوری از سرریز و همچنین بار هیدرولیکی روی آن اندازه‌گیری شود. دبی جریان با به کارگیری روش حجمی محاسبه شده است. اندازه‌گیری عمق آب در بالادست و پایین دست به وسیله یک کولیس ورنیه که به انتهای یک ارتفاعسنج نصب شده است و با دقت ۰/۰۵ میلی‌متر صورت گرفت. این ارتفاعسنج قادر بود که در طول و عرض کانال حرکت کند.

ج) مدل‌های آزمایشگاهی

در این تحقیق ۱۵ مدل آزمایشگاهی مورد استفاده قرار گرفت. با توجه به محدودیت عرض کانال آزمایشگاهی و پرهیز از کوچک شدن ابعاد مدل، تمامی مدل‌ها به صورت تک سیکلی ساخته شده‌اند. مدل‌های استفاده شده در پلان به صورت مستطیلی و U شکل می‌باشند. شکل ۳ شمای مدل‌های آزمایشگاهی مورد استفاده و جدول ۱ مشخصات کامل آنها را نشان می‌دهد. مدل‌ها تقریباً در وسط کانال آزمایشگاهی که جریان کاملاً توسعه یافته بوده و جریان آب در بالادست کاملاً آرام بوده و موج‌های سطحی کوچک نیز از بین رفته بودند نصب گردیدند.

همان‌گونه که از جدول ۱ مشخص است چهار ارتفاع ۶، ۸، ۱۰ و ۱۲ سانتی‌متری (W1، W2، W3 و W4) برای بررسی اثر ارتفاع، سه طول ۹۲، ۱۲۲ و ۱۵۲ سانتی‌متری (W2، W5 و W6) برای بررسی اثر طول موازی جریان و سه طول ۹۲ سانتی‌متری (W3، W7 و W8) برای بررسی طول عمود بر

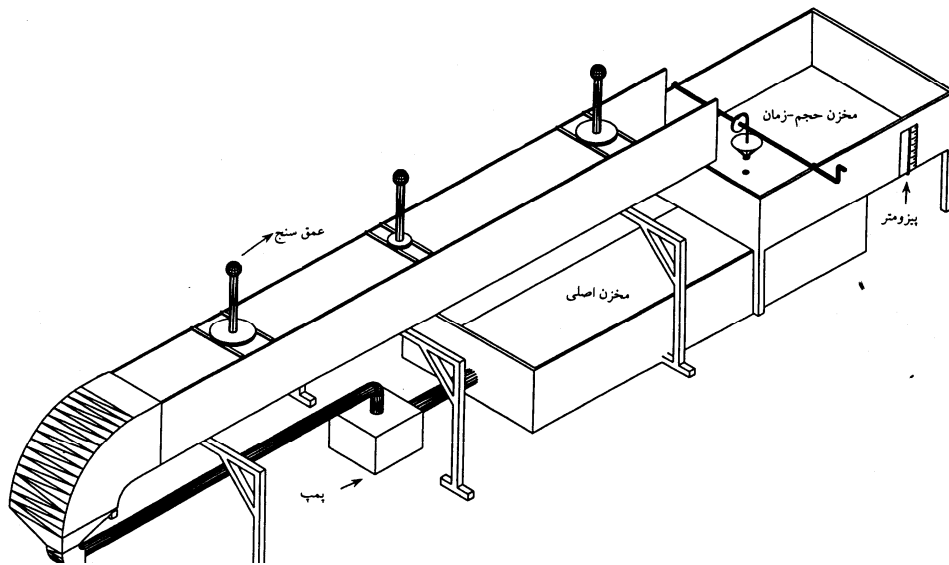


شکل ۱. نمایش یک سیکل و برش عمودی از سرریز چند وجهی با پلان دوزنقه

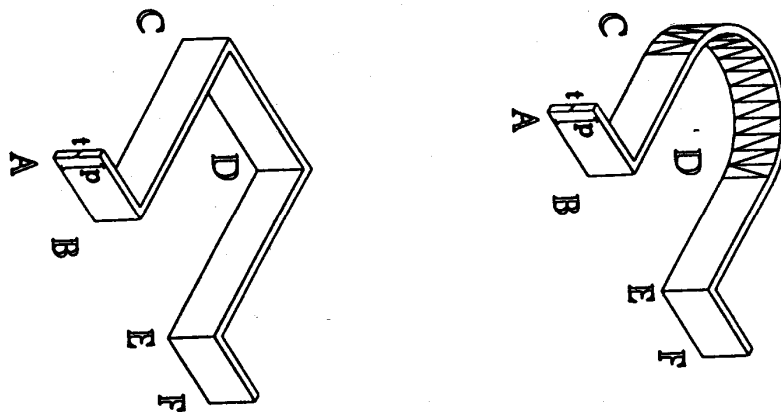
مواد و روش‌ها

الف) تجهیزات آزمایشگاهی

مطالعات آزمایشگاهی پژوهش حاضر در یک فلوم آزمایشگاهی به طول ۷، عرض ۰/۳۲ و ارتفاع ۰/۳۵ متر انجام گرفت. این فلوم به وسیله یک موتور پمپ با حداکثر دبی ۱۱ لیتر بر ثانیه تغذیه می‌گردد. تغییرات دبی در این فلوم به وسیله یک شیر کنترل که بلافاصله بعد از پمپ و در ابتدای دهانه ورودی قرار گرفته است انجام می‌گیرد. نحوه تغذیه فلوم به این ترتیب است که آب در یک سیکل بسته از یک منبع اصلی، پمپاژ شده و از آنجا پس از عبور از یک آرام کننده که در ابتدای فلوم قرار دارد، وارد فلوم می‌شود. آب پس از عبور از فلوم آزمایشگاهی به داخل یک مخزن اندازه‌گیری دبی حجمی وارد شده و سپس به مخزن



شکل ۲. نمای فلوم آزمایشگاهی مورد استفاده



شکل ۳. شمای سرریزهای چند وجهی با پلان U و مستطیلی شکل

سرریزهای مستطیلی و U شکل آزمایش شد.

(د) محاسبه ضریب دبی C_d

ضریب دبی با توجه به رابطه زیر محاسبه گردیده است (۱):

$$C_d = \frac{Q}{\frac{2}{3} \sqrt{2g} L H_t^{3/2}} \quad [1]$$

که در آن:

جریان بر ضریب دبی سرریز چند وجهی مستطیلی مورد آزمایش قرار گرفته است. هم‌چنین چهار ارتفاع ۶، ۸، ۱۰ و ۱۲ سانتی‌متری (U1، U2، U3 و U4) برای بررسی اثر ارتفاع و سه طول ۴۰، ۹۲ و ۱۲۲ سانتی‌متری (U5، U2 و U6) برای بررسی اثر طول بر ضریب دبی سرریز چند وجهی U شکل مورد آزمایش قرار گرفته است. مدل سرریز خطی به ارتفاع ۱۰ و طول ۳۲ سانتی‌متر به منظور مقایسه ضریب دبی این سرریز با

جدول ۱. مشخصات هندسی مدل‌های آزمایشگاهی (با توجه به پارامترهای تعریف شده در شکل ۱)

L (cm)	P (cm)	CD (cm)	BC=ED (cm)	AB=EF (cm)	شکل پلان	نام سرریز
۹۲	۶	۱۴	۳۰	۹	مستطیلی	W1
۹۲	۸	۱۴	۳۰	۹	مستطیلی	W2
۹۲	۱۰	۱۴	۳۰	۹	مستطیلی	W3
۹۲	۱۲	۱۴	۳۰	۹	مستطیلی	W4
۱۲۲	۸	۱۴	۴۵	۹	مستطیلی	W5
۱۵۲	۸	۱۴	۶۰	۹	مستطیلی	W6
۹۲	۱۰	۲۲	۳۰	۵	مستطیلی	W7
۹۲	۱۰	۱۸	۳۰	۷	مستطیلی	W8
۹۲	۶	۱۴	۲۶	۹	شکل U	U1
۹۲	۸	۱۴	۲۶	۹	شکل U	U2
۹۲	۱۰	۱۴	۲۶	۹	شکل U	U3
۹۲	۱۲	۱۴	۲۶	۹	شکل U	U4
۴۰	۸	۱۴	صفر	۹	شکل U	U5
۱۲۲	۸	۱۴	۴۱	۹	شکل U	U6
۳۲	۱۰	—	—	—	سرریز خطی	

ارتفاع‌های مختلف نشان می‌دهد. همان‌گونه که از این شکل مشخص است روند تغییرات ضریب دبی نسبت به H_t/P برای کلیه ارتفاع‌ها مشابه بوده و در کلیه منحنی‌ها دو محدوده قابل تفکیک وجود دارد. این محدوده‌ها شامل شاخه صعودی منحنی و شاخه نزولی آن می‌باشد. در شاخه صعودی منحنی، مشاهده می‌گردد که با افزایش H_t/P مقدار ضریب دبی نیز افزایش می‌یابد. روند صعودی این بخش از منحنی نشان دهنده آن است که در این محدوده تداخل سفره‌های ریزشی چندان قابل توجه نبوده و تقریباً در کل طول تاج سرریز جریان به صورت آزاد و بدون تداخل جدی لایه‌ها تخلیه می‌گردد. به مرور، با افزایش ارتفاع آب روی سرریز تداخل سفره‌های ریزشی عبوری از روی سرریز به خصوص در منطقه رأس آن افزایش می‌یابد. بر اثر تداخل سفره‌های ریزشی آب، نوعی حالت استغراق در

$$C_d = \text{ضریب دبی}$$

$$Q = \text{دبی جریان، متر مکعب در ثانیه}$$

$$L = \text{طول مؤثر تاج، متر}$$

$$H_t = \text{بار کل هیدرولیکی، متر (مجموع بار استاتیک و بار}$$

$$\text{دینامیک، } H_t = H + H_v \text{، شکل ۱)}$$

$$g = \text{شتاب ثقل، متر بر مجذور ثانیه}$$

نتایج و بحث

الف) سرریزهای چند وجهی با پلان مستطیلی شکل

۱. تأثیر ارتفاع سرریز بر ضریب دبی

برای بررسی تأثیر ارتفاع سرریز بر ضریب دبی، سرریزهای W1، W2، W3 و W4 (جدول ۱) مورد استفاده قرار گرفتند. شکل ۴ نحوه تغییرات ضریب دبی را نسبت به H_t/P برای

مقادیر کمتر H_f/P و یا در دبی‌های کمتر اتفاق می‌افتد.

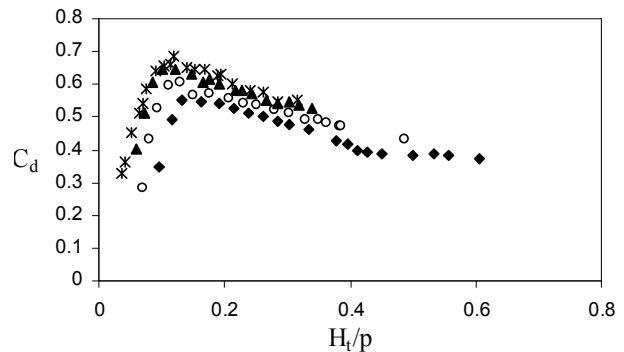
همان‌گونه که در شکل ۴ مشخص است با افزایش ارتفاع سرریز، منحنی‌های مربوطه به یکدیگر نزدیک می‌شوند به گونه‌ای که منحنی مربوط به ارتفاع‌های ۱۰ و ۱۲ سانتی‌متر بسیار به یکدیگر نزدیک می‌باشند. این مسأله به این خاطر است که در ارتفاع‌های زیاد تداخل سفره‌های ریزشی با دبی یکسان کمتر می‌باشد. همان‌گونه که از این شکل مشخص است، به طور کلی با افزایش ارتفاع سرریز، برای H_f/P ثابت، ضریب دبی افزایش می‌یابد. ولی این افزایش ضریب دبی در بخش نزولی منحنی یعنی جایی‌که تداخل سفره‌های ریزشی وجود دارد بیشتر از بخش صعودی منحنی یعنی جایی‌که تداخل سفره‌های ریزشی وجود ندارد می‌باشد.

۲. تأثیر طول موازی جهت جریان بر ضریب دبی

به منظور بررسی تأثیر طول سرریز بر ضریب دبی، تغییرات ضریب دبی سرریز در حالتی‌که طول‌های موازی جهت جریان (طول‌های BC و ED در شکل ۳) تغییر کند مطالعه شده است. باید توجه داشت که تغییر در طول‌های AB و EF تغییری در طول کل سرریز ایجاد نمی‌کند زیرا به همان اندازه تغییر در طول CD ایجاد خواهد شد. هم‌چنین تغییر در طول CD تغییری در طول کل سرریز ایجاد نمی‌کند زیرا به همان اندازه تغییر در طول‌های AB و EF ایجاد خواهد شد. به همین منظور سرریزهای W2، W5 و W6 مورد استفاده قرار گرفتند. همان‌گونه که از جدول ۱ مشخص است این سرریزها دارای پلان مستطیلی بوده و در تمام آنها ارتفاع و طول‌های AB و EF ثابت در نظر گرفته شده است ($P = 8 \text{ cm}$ و $AB = EF = 9 \text{ cm}$) و تغییرات طول در مقادیر BC و ED صورت گرفته است. به این ترتیب سه طول ۹۲، ۱۲۲ و ۱۵۲ سانتی‌متر به منظور مقایسه به کار گرفته شدند.

شکل ۵ تغییرات ضریب دبی را نسبت به H_f/P برای سه طول مختلف سرریز نشان می‌دهد. همان‌گونه که از شکل مشخص است روند تغییرات ضریب دبی نسبت به H_f/P برای

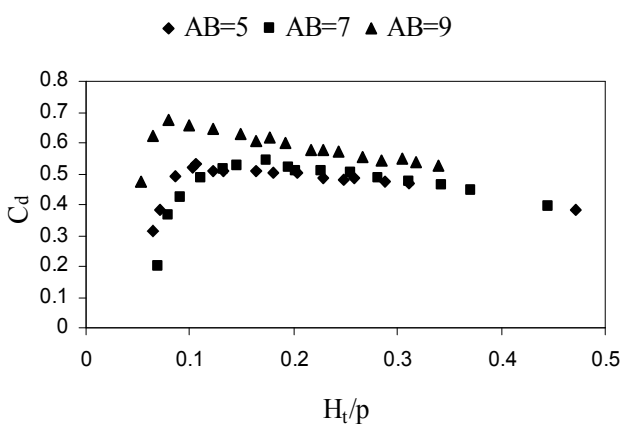
◆ $p=6$ ○ $p=8$ ▲ $p=10$ * $p=12$



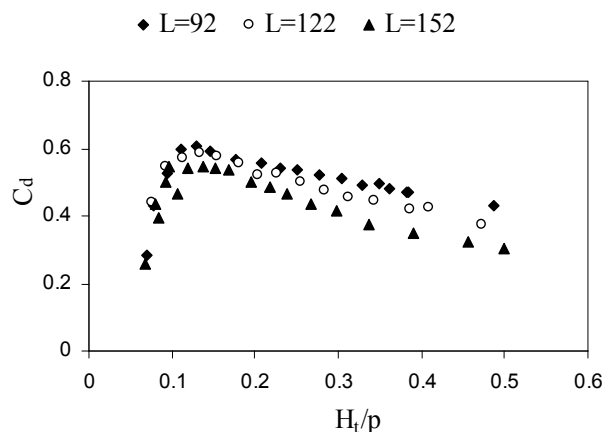
شکل ۴. تغییرات ضریب دبی سرریز مستطیلی به طول ۹۲ سانتی‌متر و ارتفاع‌های مختلف

محدوده تاج سرریز و در پایین دست ایجاد خواهد شد. حدوث این استغراق به طور چشم‌گیری در کاهش عملکرد سرریز مؤثر بوده و یکی از عوامل مؤثر در کاهش ضریب آبگذری می‌باشد. از طرف دیگر تداخل سفره‌های ریزشی آب در پایین دست سرریز سبب کاهش هوادهی در این محدوده می‌گردد. در نتیجه فشارهای منفی موجود در زیر لایه جریان مستهلک نمی‌شود. با افزایش تداخل لایه‌های جریان، بخش شاخه نزولی منحنی شروع شده و با افزایش H_f/P ضریب دبی شروع به کاهش می‌نماید. در شاخه نزولی، کلیه منحنی‌ها در ابتدا دارای شیب تند بوده ولی با افزایش H_f/P از شیب منحنی‌ها کاسته می‌شود به طوری‌که مقدار ضریب دبی بسته به ارتفاع سرریز در یک H_f/P به مقدار تقریباً ثابتی می‌رسد. به عنوان مثال، برای سرریز با ارتفاع ۶ سانتی‌متر، ضریب دبی در H_f/P برابر ۰/۴ به مقدار ثابتی رسیده است.

همان‌گونه که بیان گردید شاخه نزولی منحنی نشانه تداخل سفره‌های ریزشی است. با ادامه تداخل سفره‌های ریزشی و افزایش بیشتر H_f/P حالت استغراق کامل در سرریز اتفاق می‌افتد و منحنی حالت ثابتی به خود می‌گیرد. بررسی شکل ۴ نشان می‌دهد که با افزایش ارتفاع سرریز، ثابت شدن ضریب دبی در مقادیر بیشتری از H_f/P اتفاق می‌افتد. این نکته را به این صورت می‌توان توجیه نمود که ثابت شدن ضریب دبی (حدوث حالت استغراق کامل) در ارتفاع‌های کم سرریز، در



شکل ۶. منحنی تغییرات ضریب دبی در مقادیر مختلف AB



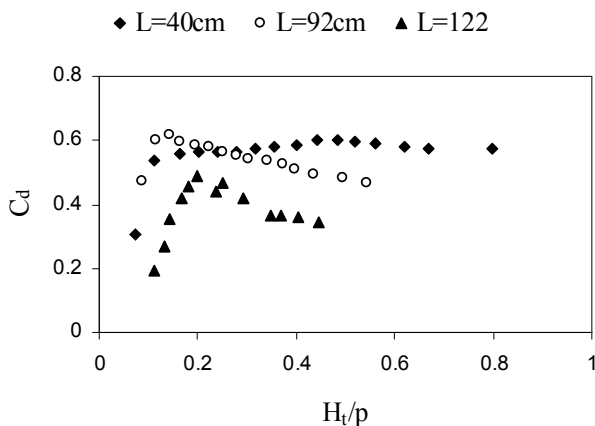
شکل ۵. تغییرات ضریب دبی سرریز در طول‌های مختلف و ارتفاع ۸ سانتی‌متر

ضریب دبی، سرریزهای W3، W7 و W8 مورد استفاده قرار گرفتند. همان‌گونه که از جدول ۱ مشخص است این سرریزها دارای پلان مستطیلی بوده و در تمام آنها ارتفاع و طول‌های BC و ED ثابت در نظر گرفته شده است (P = ۱۰ cm و AB = EF = BC = ED = ۳۰ cm) و تغییرات طول در مقادیر AB و EF صورت گرفت. به این ترتیب سه طول گوشواره ۵، ۷ و ۹ سانتی‌متر به منظور مقایسه به کار گرفته شدند و طول کلی برای تمامی سرریزها مساوی و برابر ۹۲ سانتی‌متر بود.

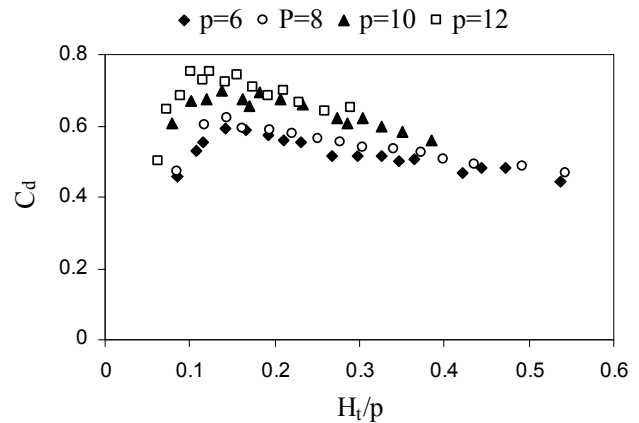
شکل ۶ منحنی تغییرات ضریب دبی را بر حسب H_t/P برای مقادیر مختلف AB نشان می‌دهد. با توجه به این منحنی‌ها مشخص می‌شود که در یک H_t/P ثابت با افزایش طول AB، ضریب دبی نیز افزایش می‌یابد. دلیل این امر را می‌توان در مقطع انقباضی بالادست سرریز ذکر کرد، که با افزایش طول AB این مقطع بزرگ‌تر شده و باعث افزایش ضریب دبی می‌شود. توجه به این نکته ضروری است که افزایش طول AB تا وقتی قابل توجه است که تداخل سفره‌های ریزشی زیاد نباشد. در این آزمایش تأثیر مقطع انقباضی بیشتر از تأثیر تداخل سفره‌های ریزشی آب می‌باشد، به دلیل این که در این مورد با توجه به زیاد بودن ارتفاع سرریز (P = ۱۰ cm) تداخل سفره‌های ریزشی زیاد نمی‌باشد.

هر سه طول مشابه می‌باشد و توضیحاتی که در بخش قبلی برای توصیف روند تغییرات ضریب دبی با H_t/P ذکر شد در اینجا نیز صادق است. نتایج نشان می‌دهد که در یک بار هیدرولیکی مشخص (و یا یک H_t/P ثابت) با افزایش طول سرریز، ضریب دبی کاهش می‌یابد. این کاهش ضریب دبی در شاخه صعودی منحنی قابل ملاحظه نمی‌باشد، ولی در بخش شاخه نزولی با افزایش H_t/P منحنی‌ها از یکدیگر فاصله می‌گیرند. دلیل این مسأله را این‌گونه می‌توان توجیه نمود که در شاخه صعودی منحنی و برای مقادیر کم H_t/P تداخل سفره‌های ریزشی چندان قابل توجه نبوده و تقریباً در کل تاج سرریز جریان به صورت آزاد تخلیه می‌گردد. بنابراین طول سرریز تأثیر چندانی بر ضریب دبی نخواهد داشت. ولی در بخش نزولی منحنی، تداخل سفره‌های ریزشی وجود خواهد داشت و بنابراین افزایش طول سرریز باعث افزایش طول تداخل سفره‌های ریزشی شده و در نهایت باعث کاهش ضریب دبی می‌شود.

۳. تأثیر طول دماغه نسبت به طول گوشواره بر ضریب دبی همان‌گونه که در بخش بالا ذکر گردید تغییر در طول‌های دماغه (CD) و گوشواره‌ها (AB و EF) تغییری در طول کلی سرریز ایجاد نمی‌کند ولی این تغییر ضریب دبی را تحت تأثیر قرار می‌دهد. به منظور بررسی تأثیر طول دماغه و گوشواره‌ها بر



شکل ۸. مقایسه تغییرات ضریب دبی سرریز U شکل در طول‌های مختلف و ارتفاع ۸ سانتی‌متر



شکل ۷. تغییرات ضریب دبی سرریز U شکل به طول ۹۲ سانتی‌متر و ارتفاع‌های مختلف

۲. تأثیر طول سرریز بر ضریب دبی

برای بررسی تأثیر طول سرریز چندوجهی با پلان U بر ضریب دبی، سرریزهای U6، U2 و U7 مورد استفاده قرار گرفته‌اند. همان‌گونه که از جدول ۱ مشخص است این سرریزها دارای طول ۴۰، ۹۲ و ۱۲۲ سانتی‌متر بوده و همگی دارای ارتفاع ۸ سانتی‌متر می‌باشند. در سرریز با طول ۴۰ سانتی‌متر طول‌های BC و ED (شکل ۳) حذف شده و سرریز چندوجهی در پلان، از یک نیم‌دایره به قطر ۱۴ سانتی‌متر و دو طول AB و EF به طول ۹ سانتی‌متر تشکیل شده است. سرریز با طول ۹۲ سانتی‌متر در پلان از یک نیم‌دایره به قطر ۱۴ سانتی‌متر، دو طول AB و EF به طول ۹ سانتی‌متر و دو طول BC و ED به طول ۲۶ سانتی‌متر تشکیل شده است. همچنین سرریز با طول ۱۲۲ سانتی‌متر در پلان از یک نیم‌دایره به قطر ۱۴ سانتی‌متر، دو طول AB و EF به طول ۹ سانتی‌متر و دو طول BC و ED به طول ۴۱ سانتی‌متر تشکیل شده است.

شکل ۸ نحوه تغییرات ضریب دبی را نسبت به H_t/P برای سه طول ذکر شده سرریز نشان می‌دهد. همان‌گونه که از شکل مشخص است، برای طول ۴۰ سانتی‌متر روند تغییرات ضریب دبی نسبت به H_t/P با دو طول دیگر متفاوت می‌باشد. برای این طول ضریب دبی در ابتدا افزایش یافته و سپس به یک مقدار ثابت می‌رسد و کاهش ضریب دبی به گونه‌ای که در مورد سایر

ب) سرریزهای چند وجهی با پلان U شکل

۱. تأثیر ارتفاع سرریز بر ضریب دبی

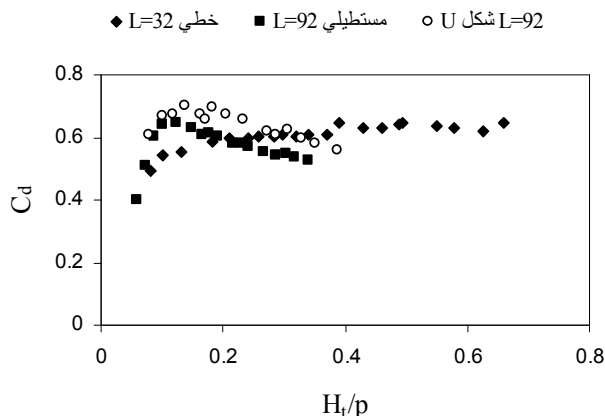
به منظور بررسی تأثیر ارتفاع سرریز بر ضریب دبی، سرریزهای U1، U2، U3 و U4 مورد استفاده قرار گرفته‌اند. شکل ۷ نحوه تغییرات ضریب دبی را نسبت به H_t/P برای ارتفاع‌های مختلف سرریز نشان می‌دهد. همان‌گونه که از شکل مشخص است روند تغییرات ضریب دبی نسبت به H_t/P شبیه به سرریزهای با پلان مستطیلی بوده و موارد بیان شده در توجیه روند تغییرات برای سرریزهای با پلان مستطیلی در مورد سرریزهای با پلان U شکل نیز صادق می‌باشد. همچنین با افزایش ارتفاع سرریز برای یک H_t/P مشخص ضریب دبی افزایش می‌یابد. دلیل این مسأله همان‌گونه که در مورد سرریزهای با پلان مستطیلی بیان گردید تداخل سفره‌های ریزشی است که در مورد سرریزهای با ارتفاع کمتر سریع‌تر اتفاق می‌افتد. بررسی شکل ۷ نشان می‌دهد که با افزایش ارتفاع سرریز دامنه تغییرات ضریب دبی به ازای تغییرات H_t/P می‌یابد و نیز شیب شاخه صعودی و شاخه نزولی منحنی افزایش می‌یابد. به عبارت دیگر با کاهش ارتفاع سرریز به دلیل تداخل سریع‌تر سفره‌های ریزشی، دامنه تغییرات ضریب دبی کم شده و حالت تعادل سریع‌تر اتفاق می‌افتد.

می‌گردد. توجه به این نکته ضروری است که با وجود کاهش ضریب دبی سرریز، با افزایش طول سرریز، دبی عبوری از روی سرریز در یک بار هیدرولیکی مشخص بیشتر می‌باشد و این خود یکی از عوامل مهم در کاربرد سرریزهای چند وجهی در هنگام وقوع سیل است.

ج) مقایسه سرریزهای چند وجهی با پلان مستطیلی و U شکل و سرریز خطی

برای مقایسه عملکرد سرریزهای چند وجهی مستطیلی و U شکل با عملکرد سرریز خطی، یک سرریز خطی به طول ۳۲ و ارتفاع ۱۰ سانتی‌متر مورد آزمایش قرار گرفت. سرریزهای مستطیلی و U شکل هر دو دارای طول ۹۲ و ارتفاع ۱۰ سانتی‌متر می‌باشند. شکل ۹ نحوه تغییرات ضریب دبی را نسبت به H_t/P برای سه سرریز ذکر شده نشان می‌دهد. همان‌گونه که از شکل مشخص است ضریب دبی در سرریز خطی با تغییر مقادیر H_t/P در ابتدا افزایش یافته و سپس به یک مقدار ثابت می‌رسد. در مورد سرریز خطی، از آنجایی که فقط یک سفره ریزشی در پایین دست سرریز وجود دارد تداخلی دیده نمی‌شود و آب به صورت آزاد از روی تاج سرریز عبور می‌نماید. در این حالت ضریب دبی زمانی با افزایش H_t/P کاهش می‌یابد که در پایین دست سرریز حالت استغراق حاصل شود. با توجه به این‌که در دامنه H_t/P مورد آزمایش، استغراق حاصل نگردیده است، ضریب دبی ابتدا افزایش یافته و سپس به مقدار ثابتی می‌رسد. ولی در مورد سرریزهای چند وجهی مستطیلی و U شکل ضریب دبی با تغییر مقادیر H_t/P ابتدا روند افزایشی داشته و سپس به دلیل تداخل سفره‌های ریزشی کاهش می‌یابد. نتایج هم‌چنین نشان می‌دهد که برای مقادیر کم H_t/P عملکرد سرریزهای چند وجهی مستطیلی و U شکل بیشتر از سرریزهای خطی می‌باشد. ولی پس از حدوث تداخل سفره‌های ریزشی، عملکرد سرریزهای چند وجهی کمتر از سرریزهای خطی می‌شود.

با توجه به شکل ۹ مشخص می‌گردد که ضریب دبی

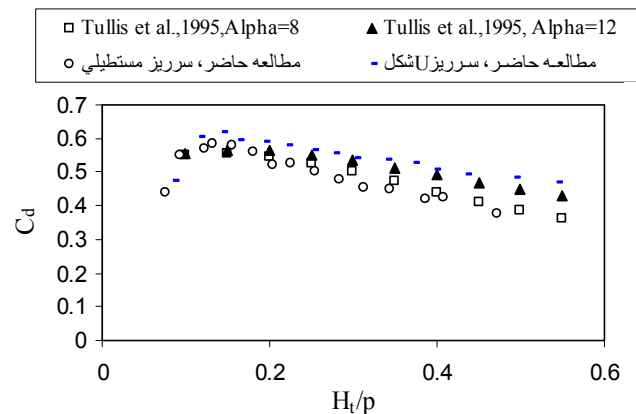


شکل ۹. تغییرات ضریب دبی سرریز خطی، مستطیلی و U شکل به ارتفاع ۱۰ سانتی‌متر

سرریزهای چند وجهی بیان گردید وجود ندارد. دو دلیل برای این موضوع می‌توان عنوان نمود. اولاً در این سرریز به علت وجود نداشتن طول‌های BC و ED، کانال‌های انقباضی بین طول‌های ذکر شده و دیواره جانبی کانال به شکلی که برای سایر سرریزهای جانبی وجود دارد، ایجاد نخواهد شد. ثانیاً به دلیل شکل خاص سرریز، تداخل سفره‌های ریزشی وجود ندارد. مقایسه این منحنی با منحنی سرریزهای خطی نشان می‌دهد که عملکرد این سرریز شبیه به سرریزهای خطی می‌باشد.

همان‌گونه که از شکل ۸ مشخص است برای طول‌های ۹۲ و ۱۲۲ سانتی‌متر روند تغییرات ضریب دبی نسبت به H_t/P شبیه به سرریزهای چند وجهی با پلان مستطیلی می‌باشد. به این صورت که ضریب دبی تا مقدار مشخصی از H_t/P افزایش و سپس به دلیل تداخل سفره‌های ریزشی و وجود کانال‌های انقباضی کاهش می‌یابد. در این‌گونه سرریزها نیز شبیه به سرریزهای مستطیلی با افزایش طول سرریز ضریب دبی در یک H_t/P مشخص کاهش می‌یابد. همان‌گونه که بیان گردید تغییر طول سرریز در این حالت، در طول موازی با جهت جریان صورت گرفت (BC و ED). افزایش این طول‌ها باعث افزایش طول تداخل سفره‌های ریزشی و هم‌چنین افزایش طول کانال‌های انقباضی شده و در نتیجه باعث کاهش ضریب دبی

همکاران مطالعه شده، نشان می‌دهد. سرریزهای دوزنقه‌ای بررسی شده در مطالعات تولیس و همکاران دارای زاویه α (شکل ۱) از ۸ تا ۳۵ درجه بوده‌اند که در این پژوهش زوایای ۸ و ۱۲ درجه به منظور مقایسه، مورد استفاده قرار گرفته‌اند. همان‌گونه که در شکل ۱۰ مشخص است تولیس و همکاران به این نتیجه رسیدند که در مورد سرریزهای چند وجهی با پلان دوزنقه‌ای برای یک H_t/P مشخص، با افزایش زاویه α ، ضریب دبی افزایش می‌یابد. نتایج نشان داده شده در شکل ۱۰ بیانگر آن است که روند تغییرات ضریب دبی با تغییر H_t/P در مطالعات حاضر برای سرریزهای مستطیلی و U شکل شبیه به مطالعات تولیس و همکاران برای سرریزهای دوزنقه‌ای است (۱۲). هم‌چنین عملکرد سرریز مستطیلی کمتر از سرریزهای دوزنقه‌ای با زاویه α برابر ۸ و ۱۲ درجه می‌باشد. همان‌گونه که نتایج نشان می‌دهد عملکرد سرریز U شکل بیشتر از سرریزهای دوزنقه‌ای با زاویه α برابر ۸ و ۱۲ درجه می‌باشد. این مسأله را می‌توان این‌گونه توجیه نمود که سرریز مستطیلی را می‌توان یک سرریز دوزنقه‌ای در نظر گرفت که در آن زاویه α برابر صفر بوده و در این حالت تداخل سفره‌های ریزشی شدید می‌باشد و همین تداخل شدید در رأس باعث کاهش ضریب دبی می‌شود. ولی با افزایش زاویه α این تداخل کمتر شده و ضریب دبی افزایش می‌یابد. نتایج نشان داده است که در صورتی که گوشه‌های سرریز انحنای دار شوند و سرریز به صورت U شکل ساخته شود، باز هم تداخل سفره‌های ریزشی کاهش یافته و عملکرد سرریز بهبود می‌یابد.



شکل ۱۰. مقایسه عملکرد سرریزهای چند وجهی با پلان مستطیلی و U شکل با عملکرد سرریز با پلان دوزنقه‌ای

سرریزهای چند وجهی U شکل بیشتر از سرریزهای مستطیلی می‌باشد. این اختلاف در بارهای هیدرولیکی پایین کمتر و با افزایش H_t/P بیشتر می‌گردد. دلیل این امر به این خاطر می‌تواند باشد که تداخل سفره‌های ریزشی آب در رأس سرریزهای مستطیلی بیشتر از سرریزهای U شکل است.

د) مقایسه نتایج مطالعه حاضر با نتایج سایر محققین

همان‌گونه که در بخش مقدمه ذکر گردید سرریزهای چندوجهی که تا کنون مورد مطالعه قرار گرفته‌اند سرریزهایی با پلان دوزنقه و یا مثلث هستند و سرریزهای با پلان مستطیلی و یا U شکل کمتر مورد توجه قرار گرفته است. شکل ۱۰ مقایسه‌ای را بین عملکرد سرریزهای چند وجهی با پلان مستطیلی و U شکل که در این تحقیق مورد بررسی قرار گرفته است، با سرریزهای چند وجهی با پلان دوزنقه‌ای شکل که توسط تولیس و

منابع مورد استفاده

۱. روشنی زرمهری، ع. ر. ۱۳۷۹. بررسی سرریزهای چند وجهی موجود در شبکه‌های آبیاری نکوآباد، آبشار و رودشت و مقایسه عملکرد آنها با روابط به دست آمده از مدل‌های آزمایشگاهی. پایان نامه کارشناسی ارشد آبیاری، دانشکده کشاورزی، دانشگاه صنعتی اصفهان.
2. Cassidy, J. J., C. A. Gardner and R. T. Peacock. 1985. Boardman labyrinth crest. ASCE, J. Hyd. Eng. 111(3): 247-255.
3. Darvas, L. A. 1971. Performance and design of labyrinth weirs. ASCE, J. Hyd. Eng. 97(8): 1246-1251.
4. Hay, N. and G. Taylor. 1970. Performance and design of labyrinth weirs. ASCE, J. Hyd. Eng. 96(11): 2337-2357.

5. Hay, N. and G. Taylor. 1972. Performance and design of labyrinth weirs. ASCE, J. Hyd. Eng. 96(4): 708-711.
6. Hinchliff, D. L. and K. L. Houston. 1984. Hydraulic design and application of labyrinth spillways. Proc. USCOLD Lecture on Dam Safety and Rehabilitation, USCOLD, Denver, Colorado.
7. Houston, K. L. 1982. Hydraulic model study of the Ute Dam labyrinth spillway. Rep. No. GR-82-7, Bureau of Reclamation, Denver, Colorado.
8. Houston, K. L. 1983. Hydraulic model study of Hyrum auxiliary labyrinth spillway. Rep. No. GR-82-13, Bureau of Reclamation, Denver, Colorado.
9. Indlekofer, H. and G. Rouve. 1975. Discharge over polygonal weirs. ASCE, J. Hyd. Div. 101(3): 385-401.
10. Lux, F. 1984. Discharge characteristics of labyrinth weirs. Proc. ASCE Hydr. Div. Specialty Conf., ASCE, NewYork.
11. Lux, F. and D. L. Hinchliff. 1985. Design and construction of labyrinth spillway. 15th Congress of ICOLD, Lausanne, Switzerland, pp. 249-274.
12. Tullis, J. P., N. Amanian and D. Waldron. 1995. Design of labyrinth spillways. ASCE, J. Hyd. Eng. 121(3): 247-255.
13. Tullis, J. P., C. M. Willmore and J. S. Wolfhope. 2005. Improving performance of low-head labyrinth weirs. Proc. of the 2005 World Water and Environmental Resources Congress, May 15-19, Anchorage, Alaska.
14. Wormleaton, P. R. and C. C. Tsang. 2000. Aeration performance of rectangular planform labyrinth weirs. ASCE, J. Environ. Eng. 126(5): 456-465.