



# Multi-objective optimization of kinematic tool parameters in FSW of Al-7075 and Al-6061 alloys by RSM

M. Niazi<sup>1</sup>, A. Afsari<sup>1</sup> , A. Behgozin<sup>\*2</sup> , S. M. R. Nazemosadat<sup>1</sup> 

1- Department of Mechanical Engineering, Shiraz Branch, Islamic Azad University, Shiraz, Iran.

2- Department of Mechanical Engineering, Shiraz Bahonar Engineering College, Technical and Vocational University (TVU), Shiraz, Iran.

Received 15 February 2023 ; Accepted 4 April 2023

## Abstract

Optimization of Stir Friction Welding parameters such as linear and rotational speed of the tool can be effective to a large extent in improving welding properties. In this research, welding of two sheets of Aluminum of Al-7075 and Al-6061 were validated based on theoretical relations and numerical simulation. The simulation of the contact characteristics of the workpieces with the tool was done using the contact algorithms available in the Ansys software. From the FEM, rotational and linear speed and diameter of the tool were selected as design variables, and multi object optimization was carried out with genetic algorithm and RSM to reach the lowest tool temperature and residual stress. The parametric analysis of FSW of the threaded and non-threaded tool pins showed that the generated heat has proportional and inverse relation with rotation and linear speed of tool respectively. Tool with a diameter of 20 mm showed minimum residual stress in the workpiece. By increasing welding speed, the temperature curves become more compact and the effect of thread on heat generation was more evident in all cases at lower heat input.

**Keywords:** Friction Stir Welding, Multi-Objective Optimization, Al-7075, Al-6061, RSM Method, Genetic Algorithm Method.

 \*Corresponding Author: [behgozin@yahoo.com](mailto:behgozin@yahoo.com)



## بهینه‌سازی چند منظوره پارامترهای سینماتیکی ابزار در جوشکاری اصطکاکی-اغتشاشی آلیاژ AI-7075 و AI-6061 با RSM

مجتبی نیازی<sup>1</sup>، احمد افسری<sup>1</sup> ID<sup>1</sup>، احمد به گزین<sup>2</sup> ID<sup>\*2</sup>، سید محمدرضا ناظم السادات<sup>1</sup> ID<sup>1</sup>

1- گروه مکانیک، دانشکده مهندسی، دانشگاه آزاد اسلامی واحد شیراز، شیراز، ایران.

2- گروه مکانیک، دانشکده فنی مهندسی باهنر شیراز، دانشگاه فنی و حرفه‌ای، شیراز، ایران.

دریافت مقاله: 1401/11/26؛ پذیرش مقاله: 1402/01/15

### چکیده

بهینه‌سازی پارامترهای جوشکاری اصطکاکی-اغتشاشی همچون سرعت خطی و دورانی می‌تواند در تغییر خواص جوش موثر واقع گردد. در این تحقیق جوشکاری دو ورق از دو آلیاژ آلومینیوم AI-7075 و AI-6061، به همدیگر بر اساس روابط تئوری و شبیه‌سازی عددی مورد مطالعه قرار گرفت. شبیه‌سازی خصوصیات تماس قطعه‌کار با ابزار با استفاده از الگوریتم‌های تماسی موجود در نرم افزار Ansys انجام گردید. از مدل المان محدود، سرعت دورانی و خطی ابزار به عنوان متغیرهای طراحی انتخاب و با روش الگوریتم ژنتیک و روش سطح پاسخ، بهینه‌سازی چند هدفه برای کمترین دمای ابزار و تنش پسماند در قطعه با قطرهای مختلف ابزار اجرا گردید. تحلیل پارامتریک از فرایند جوشکاری اصطکاکی-اغتشاشی با پین رزوه‌دار و بدون رزوه نشان می‌دهد که گرمای تولیدی متناسب با سرعت دورانی ابزار بوده و نسبت معکوس با سرعت خطی ابزار دارد. انتخاب ابزاری به قطر 20 میلی‌متر کمترین تنش پسماند در قطعه را نتیجه می‌دهد. همچنین با افزایش سرعت حرکت طولی یا خطی ابزار، منحنی‌های دمایی فشرده‌تر شده و اثر رزوه در ابزار بر روی حرارت تولیدی در حالات با حرارت ورودی کمتر، بیشتر نمایان می‌شود.

**کلمات کلیدی:** جوشکاری اصطکاکی-اغتشاشی، بهینه‌سازی چند هدفه، AI-7075، AI-6061، روش سطح پاسخ، روش الگوریتم ژنتیک.

\* نویسنده مسئول، پست الکترونیکی: behgozin@yahoo.com

### 1- مقدمه

و استحکام بالای جوش به واسطه اتصال در حالت جامد می‌باشد. اخیراً تحقیقات و پیشرفت‌هایی برای استفاده از پتانسیل بالقوه این فرایند برای مواد سخت‌تری همچون تیتانیم و فولاد نیز در جریان است. یکی از عناصر کلیدی در فرایند جوش اصطکاکی اغتشاشی حرارت ایجاد شده مابین ابزار

جوشکاری اصطکاکی-اغتشاشی یک روش نسبتاً جدید و مناسب برای اتصال آلیاژهای آلومینیوم، مس، منیزیم و مواد فلزی با نقطه ذوب پایین می‌باشد. جوشکاری اصطکاکی-اغتشاشی دارای مزایایی نظیر کاهش تنش پسماند در فلز جوش

سرعت چرخشی یا دورانی یا زاویه‌ای ابزار،  $F$  نیروی عمودی پین بر روی قطعه،  $K$  عدد ثابت مربوط به هندسه پین مورد استفاده است.

وقتی پین وارد قطعه می‌شود، مقداری از ماده را برداشته و هنگامی که می‌چرخد، در قسمت پشت پین فورج کرده و پس از سرد شدن قطعات، اتصال شکل می‌گیرد. جوشکاری اصطکاکی-اغتشاشی دارای چهار پارامتر بسیار مهم شامل سرعت خطی یا طولی پین (سرعت جوشکاری)، سرعت دورانی پین، زاویه انحراف ابزار از خط عمود بر سطح قطعه‌کار و نیروی عمودی وارد بر قطعه توسط ابزار است.

حرکت چرخشی پین باعث حرکت و مخلوط شدن مواد به دور پین می‌گردد و این کار باعث حرکت مواد از جلوی پین به عقب پین در یک سمت (پسرو) و حرکت از عقب پین به سمت جلو پین در سمت دیگر (پیشرو) می‌گردد. سرعت چرخش بالاتر پین موجب تولید دمای بالاتر می‌شود زیرا باعث تولید گرمای اصطکاکی بیشتر و مخلوط شدن و جنبش شدیدتر مواد می‌شود. گرمای تولیدی با میزان تنظیم نفوذ ابزار بداخل سطح قطعه‌کار و زاویه ابزار نیز تغییر می‌کند.

با افزایش سرعت چرخشی پین نباید انتظار داشت که گرمای تولیدی نیز به طور خطی افزایش یابد، زیرا ضریب اصطکاک در سطح تابع درجه حرارت است. یک خمش (زاویه) مناسب بین پین و قطعه‌کار در حین جوشکاری باعث می‌شود که از انتقال و جابجایی موثر مواد از جلوی پین به پشت آن توسط دندان‌های پین اطمینان حاصل گردد. همچنین عمق نفوذ پین به درون قطعه کار برای بدست آوردن جوشی بی نقص پارامتری حائز اهمیت است. هنگامی که عمق نفوذ کم باشد مواد به صورت موثر بر اثر چرخش از جلوی پین به سمت عقب حرکت نکرده و در نتیجه جوش با کانال‌های داخلی و یا سطحی شیاردار حاصل می‌شود و هنگامی که عمق نفوذ زیاد باشد منجر به ایجاد حرارت زیاد و جرقه زدن بیش از حد شده و باعث نازکی موضعی ورق‌های جوشکاری در محل جوش می‌شود. در پژوهشی فرایند جوشکاری اصطکاکی-اغتشاشی، نوع ابزار مورد مطالعه قرار گرفته شده است، همچنین تحلیلی

جوشکاری و قطعه‌کار می‌باشد که نیروی محرکه پیشبرد این فرایند است. جریان حرارت تولید شده در قطعه‌کار می‌بایست به میزان کافی بالا بوده تا مواد به اندازه کافی برای ایجاد اتصال و پیوند مناسب نرم شود، از طرفی لازم است به حد کافی پایین باشد تا سبب ذوب فلز نشده و ناحیه تحت تاثیر حرارت بزرگی ایجاد نکند.

درجه حرارت ایجاد شده به وسیله این فرایند در محدوده 80 تا 90 درصدی دمای ذوب فلز جوش بوده و در این محدوده دمایی، نقایص جوشکاری و اعوجاج زیاد که در فرایندهای جوش ذوبی معمول است، دیده نشده یا در کمترین حد ممکن می‌باشد. جریان حرارت در فرایند جوش اصطکاکی-اغتشاشی اصولاً به وسیله اصطکاک و فرایند تغییر شکل در هر دو قطعه‌کار و ابزار جوشکاری ایجاد می‌شود.

حرارت ایجاد شده در قطعه کار بر روی موفقیت فرایند، کیفیت، شکل ریزساختار و میزان تنش پسماند و اعوجاج در قطعه کار، عمر و ظرفیت تحمل بار آن اثرگذار است. جوشکاری اصطکاکی-اغتشاشی، نسبت به روش‌های جوشکاری ذوبی، انرژی کمتری مصرف کرده به گاز محافظ و فلاکس و فلز پرکننده نیازی نداشته و با محیط زیست سازگار است.

با این روش می‌توان همه آلیاژهای آلومینیوم را بدون نگرانی از به هم خوردن ترکیب شیمیایی آن‌ها، جوشکاری نمود حتی می‌توان آلیاژهایی با ترکیبات متفاوت را به یکدیگر جوش داد و برای وضعیت‌های مختلف جوشکاری، نظیر جوش لب به لب، T شکل و گوشه‌ای آن را به کار گرفت.

در این روش با ابزاری استوانه‌ای که در نوک آن یک پین مته مانند وجود دارد با سرعت خطی یا انتقالی ( $v$ ) به سمت جلو حرکت کرده و اصطکاک بین ابزار و قطعه ایجاد نموده تا منجر به تولید حرارت شود به علاوه پین مواد دو قطعه را به هم آمیخته و پیشروی می‌کند. گرمای تولید شده در این فرایند از رابطه (1) محاسبه می‌شود:

$$Q = \mu \omega FK \quad (1)$$

که  $Q$  گرمای تولید شده،  $\mu$  ضریب اصطکاک بین پین و قطعه،  $\omega$

بر اساس نتایج شبیه‌سازی توسط نرم‌آنی و همکاران مشخص شد که با افزایش نسبت سرعت چرخشی به خطی ابزار، جریان مواد در جلوی ابزار بیشتر شده و ابعاد منطقه اغتشاشی بزرگتر می‌شود. حداکثر درجه حرارت و جریان مواد در سمت پیشرو اتفاق افتاده و عدم ایجاد حرارت کافی سبب جریان ناکامل مواد در اطراف پین و ایجاد عیوب مختلف در ریشه جوش می‌شود [6].

همچنین یک روش عددی بکار گرفته شده برای جوشکاری اصطکاکی-اغتشاشی آلومینیوم 6061 برای تولید حرارت بر اثر تماس بین ابزار و قطعه کار پیشنهاد شده که از مهمترین نتایج بدست آمده به این نکته می‌توان اشاره کرد که بیشترین حرارت ایجاد شده و سیلان مواد در محدوده شانه ابزار بوده و به طور کلی دما در جهت ضخامت کاهش می‌یابد [7].

در بررسی تاثیر موقعیت محور پین ابزار روی آلیاژ آلومینیوم در فرایند جوشکاری اصطکاکی-اغتشاشی مشخص گردید که ابزار با پین خارج از محور باعث افت شدید نیروی عمودی مورد نیاز برای جوشکاری و تامین بالاترین استحکام برای جوشکاری شده است [8].

صفری و همکاران [9] در پژوهشی جوشکاری اصطکاکی-اغتشاشی ورق فولادی IF به ضخامت 0/7 میلی‌متر به صورت لب روی هم مورد بررسی قرار داده‌اند تا خواص مکانیکی اتصالات و تغییرات ریزساختاری آن‌ها مطالعه قرار گیرد. نتایج نشان می‌دهند که با افزایش سرعت دورانی و کاهش سرعت پیشروی ابزار، استحکام شکست اتصالات جوشکاری شده افزایش می‌یابد همچنین نتایج مربوط به مطالعات بافت شناسی نیز نشان می‌دهند که با انجام عملیات جوشکاری اصطکاکی-اغتشاشی بر روی فولاد IF، تغییری در مؤلفه‌های بافت ایجاد نمی‌شود. در پژوهشی اثر حرارتی و مکانیکی ابزار به طور کامل در جوشکاری اصطکاکی-اغتشاشی مدل شده و نتایج حاصل از شبیه‌سازی نشان داده که جریان ماده از سمت پیشرو به سمت پسرو زیاد بوده در حالی که مواد از سمت پسرو به سمت پیشرو کمتر کشیده شده و دمای بیشینه در محلی در سمت پیشرو در پشت ابزار و در نزدیکی لبه است [10].

بر میزان سخت شوندگی ابزار مورد استفاده ارائه گردیده است. نتایج بدست آمده حاکی از آن است که کیفیت جوشکاری با استفاده از پین رزوه‌دار، بهتر از بدون رزوه می‌باشد [1].

در تحقیقی دیگر اثر سرعت دورانی و سرعت پیشروی ابزار بر ریز ساختار آلیاژ آلومینیوم 5456 مورد مطالعه قرار گرفته و نتایج بدست آمده حاکی از آن است که فرایند اصطکاکی-اغتشاشی باعث خرد شدن ذرات بین فلزی، همگن شدن ریزساختار و همچنین ریزشدن دانه‌های ناحیه جوش می‌شود در حالی که افزایش سرعت دورانی و کاهش سرعت پیشروی سبب افزایش حرارت ورودی و بزرگی اندازه دانه و کاهش سختی شده است.

در همین رابطه افزایش سرعت پیشروی ابزار، سبب کاهش حرارت ورودی فرایند شده و باعث می‌شود پدیده رشد دانه‌ها با سرعت کمتری اتفاق افتاده و در نتیجه اندازه دانه کاهش یافته و سختی افزایش می‌یابد [2].

طی تحقیقی تاثیر پارامترهای فرایند جوشکاری اصطکاکی-اغتشاشی آلیاژ آلومینیوم 7075-T6 مورد بررسی قرار گرفته و نتایج نشان می‌دهد که بیشترین استحکام در اثر عدم وجود عیب و ریزشدن دانه‌ها اتفاق افتاده است [3].

مالیک و همکاران [4] با استفاده از روش عددی المان محدود تاثیر شکل‌های مختلف پین را روی جوشکاری اصطکاکی-اغتشاشی مورد بررسی قرار دادند و هدف آن‌ها بدست آوردن شکل بهینه پین ابزار چرخنده بوده است. نتایج بدست آمده بیانگر این واقعیت است که از میان پروفیل‌های مختلف، پروفیل مربعی برای پین ابزار، انرژی کمتری را برای جوشکاری نیاز خواهد داشت و حرارت بیشتری در قسمت پیشرو نسبت به قسمت پسرو متمرکز می‌گردد.

بررسی‌های مدل‌سازی شده روت و همکاران نشان داد که ضریب اصطکاک با کاهش سرعت چرخشی ابزار افزایش یافته و با افزایش زمان نیز کاهش می‌یابد و از حالت صاف و یکنواخت خارج شده و دارای اعوجاج و نوسان می‌شود. با افزایش درجه حرارت نیز نیروی محوری ابزار کاهش می‌یابد [5].

## 1-1- مدل شبیه‌سازی عددی فرایند جوشکاری اصطکاکی - اغتشاشی

مدل المان محدود تلاشی برای حل مسائل پیچیده فیزیکی با تقسیم دامنه حل به بخش‌های کوچکتر است. نرم‌افزارهای المان محدود بطور معمول برای تخمین جواب مناسب و شبیه‌سازی عددی مسائل گسترده‌ی مهندسی کاربرد دارند. در این تحقیق از نرم‌افزار تجاری Ansys برای شبیه‌سازی فرایند ترمومکانیکی جوش اصطکاکی-اغتشاشی استفاده شده است. در گام اول مدل هندسی از شانه ابزار و پین مورد استفاده در فرایند جوش اصطکاکی-اغتشاشی به وسیله نرم‌افزارهای طراحی، تهیه شده است. هدف از تحلیل مدل حرارتی، محاسبه میدان‌های دمایی گسترش یافته در نمونه، در حین فرایند جوش اصطکاکی-اغتشاشی است. در تحلیل حرارتی، میدان دمایی گذرا (T) بصورت تابعی از زمان (t) و مختصات فضایی (x,y,z) با معادله روزنتال مربوط به جوشکاری تخمین زده می‌شود [1]:

$$k \left( \frac{\partial^2 T}{\partial x^2} + \frac{\partial^2 T}{\partial y^2} + \frac{\partial^2 T}{\partial z^2} \right) + Q_{int} = C \rho \frac{\partial T}{\partial t} \quad (2)$$

که در این رابطه،  $Q_{int}$  نرخ تولید حرارت داخلی سیستم،  $C$  ظرفیت گرمایی ویژه قطعه‌کار و  $\rho$  چگالی و  $k$  ضریب هدایت حرارتی است. ترم سمت راست مربوط به حرارت لازم برای افزایش دمای جسم در واحد زمان بر واحد حجم بوده و ترم داخل پرانتز در سمت چپ میزان انتقال حرارت از طریق هدایت در سه جهت محور مختصات را نشان می‌دهد. به عبارت دیگر کل حرارت تولیدی در قطعه صرف انتقال حرارت و افزایش دمای قطعه خواهد شد و حرارتی از سیستم خارج نخواهد شد یعنی در این معادله فقط نقش هدایت در انتقال حرارت در نظر گرفته شده است. برای اصلاح معادله مقدار ثابتی برای اتلاف حرارت در اثر جابجایی توسط قطعه و ابزار در نظر گرفته شده و فرض شده، نقش تشعشع در انتقال حرارت قابل نظر کردن باشد.

حرارت تولید شده در سیستم، ناشی از اصطکاک بین شانه ابزار جوشکاری و قطعه‌کار و همچنین تغییر شکل پلاستیک قطعه‌کار است. مطابق با مطالعات پیشین [2-4]، حرارت تولید شده

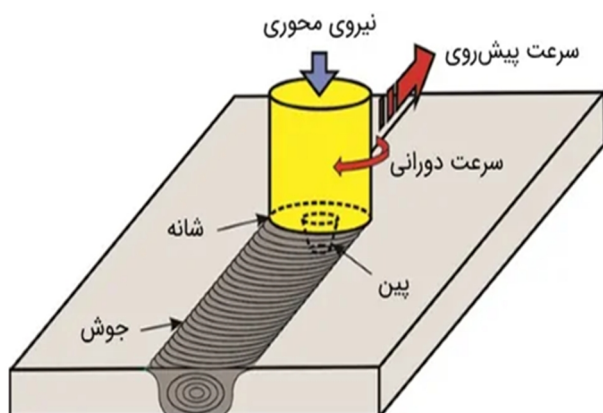
با توجه به اطلاعات حاصل شده از پیشینه تحقیق، در تحقیق حاضر در ابتدا شکل پین به دو صورت رزوه‌دار و منحنی مورد تجزیه و تحلیل قرار گرفته و سپس به صورت عددی به بررسی تاثیر پارامترهای مختلف جوشکاری اصطکاکی-اغتشاشی در هر دو حالت پین رزوه‌دار و پین منحنی پرداخته شده است. با مطالعه‌ی پیشینه تحقیقات مشاهده می‌شود که در هیچ یک از مطالعات، شبیه‌سازی عددی تحلیل تنشی-دمایی ابزار جوشکاری اصطکاکی-اغتشاشی و تحلیل پارامتری متغیرهای دمایی، سینماتیکی و هندسی ابزار بصورت همزمان اجرا نشده است. همچنین بهینه‌سازی چندهدفه‌ی این المان‌های پراهمیت در جوشکاری اصطکاکی-اغتشاشی به منظور ارتقای ضریب اطمینان ابزار در بارگذاری‌های مختلف با کاهش تنش‌های پسماند قطعه‌کار به منظور بسط و توسعه این روش جوشکاری از جمله نوآوری‌های این تحقیق به شمار می‌آید.

در این مقاله سعی شده است که ابتدا تاثیر پارامترهای مهم فرایند جوشکاری اصطکاکی-اغتشاشی مانند سرعت خطی ابزار، سرعت چرخشی ابزار و قطر ابزار در دو حالت پین رزوه‌دار و پین بدون رزوه مورد بررسی قرار گیرد و تاثیر هر کدام از این پارامترها به صورت جزئی مورد بررسی قرار داده شود. همچنین حالت بهینه کلی از تمام شرایط مدل‌سازی شده مشخص گردید.

در ابتدا روابط تئوری مرتبط با شبیه‌سازی المان محدود ارائه شده و سپس تحلیل عددی انجام گردید، در همین رابطه بار و انرژی فرایند محاسبه گردید و شبیه‌سازی فرایند جوشکاری اصطکاکی-اغتشاشی اجرا شد و با فرمولاسیون پیشنهادی اعتبارسنجی گردیده است.

در نهایت با معرفی الگوریتمی مبتنی بر روش سطح پاسخ و الگوریتم ژنتیک، بهینه‌سازی فرایند جوشکاری اصطکاکی-اغتشاشی انجام شد. در همه این روش‌ها هدف کاهش مقدار دمای ابزار و کاهش تنش پسماند برای اجرای فرایند جوشکاری اصطکاکی-اغتشاشی است. نتایج حاصل شده برای یافتن سرعت خطی و دورانی بهینه با کمترین مقدار نیروی وارد شده بر ابزار تبیین شده است.

بخش در راستای ضخامت تقسیم شده و در مجموع 8 هزار المان و 64 هزارگره در قطعه کار موجود خواهد بود.



شکل 1- نمایش شماتیک فرایند جوش اصطکاکی - اغتشاشی.

فرض شده است که اتلاف حرارتی در کل سطح آزاد قطعه کار و همچنین از زیر سطح قطعه کار رخ می دهد. همچنین یک اتلاف حرارت کوچک در ابزار جوشکاری و همچنین اتلاف حرارت به صورت تشعشع وجود دارد که مطابق با مطالعه کرونگاگر و همکاران کمتر از 0/3 درصد است [11]. بنابراین از اتلاف حرارت ناشی از تشعشع می توان چشم پوشی کرد. اتلاف حرارتی مربوط به جابجایی از طریق معادله (5) قابل تخمین است:

$$q_b = \beta_b (T - T_0) \quad (5)$$

که در این معادله،  $\beta_b$  ضریب هدایت مرتبط با اثر اصطکاک می باشد. بدلیل ماهیت پیچیده فرایند اصطکاک، تخمین ضریب انتقال حرارت بین ورق و پین از روش تخمین معکوس مساله هدایت، مطابق با مطالعات پیشین  $100 \text{ w/cm}^2 \text{ } ^\circ\text{C}$  می باشد [12].

جهت انجام شبیه سازی فرایند جوشکاری اصطکاکی-اغتشاشی، دو صفحه از آلیاژ آلومینیوم 6061-T6 و آلیاژ آلومینیم 7075-T6 به صورت لب به لب قرار گرفته است. در شکل (2) شبیه سازی عددی فرایند جوشکاری اصطکاکی-اغتشاشی نشان داده شده است.

بدلیل تغییر شکل پلاستیک قابل چشم پوشی و تخمین کمیت آن نیز دشوار است. بنابراین در این تحقیق از آن صرف نظر شده و تنها منبع تولید حرارت، اصطکاک بین ابزار و قطعه کار فرض شده است. میزان حرارت تولید شده در قطعه کار در حین فرایند جوشکاری، از رابطه (3) قابل محاسبه است:

$$Q_{int} = \frac{\pi \omega \mu F (r_0^2 + r_0 r_i + r_i^2)}{45 (r_0 + r_i)} \quad (3)$$

که در این رابطه،  $\omega$  سرعت دوران ابزار،  $\mu$  ضریب اصطکاک،  $F$  نیروی وارده به قطعه کار و  $r_0$  و  $r_i$  نیز به ترتیب شعاع شانه و پین ابزار هستند. از طرفی نرخ حرارت ورودی به قطعه کار با استفاده از رابطه (4) محاسبه می شود:

$$q(r) = \frac{3Qr(r_0^2 + r_0 r_i + r_i^2)}{2\pi(r_0^3 - r_i^3)} \quad (4)$$

در تحقیق حاضر، فلاکس حرارتی  $q(r)$  حاصل شده از رابطه (4) به سطح بارگذاری ابزار از طریق جدولی اعمال خواهد شد. حرکت خطی ابزار جوشکاری نیز با تعریف مختصات محلی استوانه ای در هر گام زمانی به المان اعمال خواهد شد.

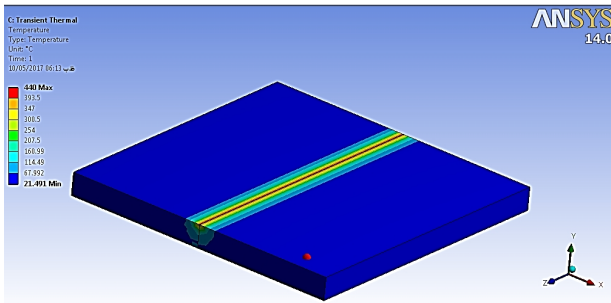
## 2- مواد و روش تحقیق

اساس فرایند جوشکاری اصطکاکی - اغتشاشی در شکل (1) به صورت شماتیک نشان داده شده است که  $V$  سرعت خطی پیمایش ابزار و  $\omega$  سرعت چرخشی آن می باشد. ابزار جوشکاری از جنس فولاد و شامل یک شانه و پین می باشد. قطر شانه 20 میلی متر و قطر پین 6 میلی متر است. صفحات جوش شده از جنس آلومینیوم با آلیاژ 6061-T6 و 7075-T6 و ابعاد آن  $100 \times 50$  با ضخامت 8 میلی متر است.

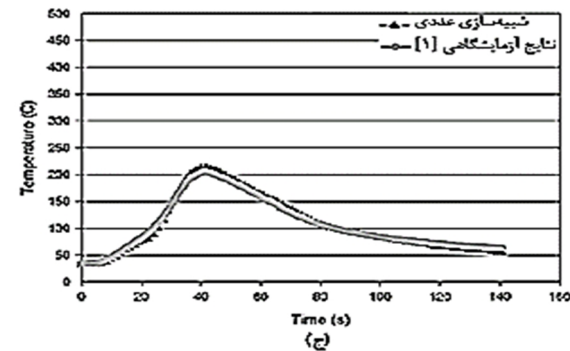
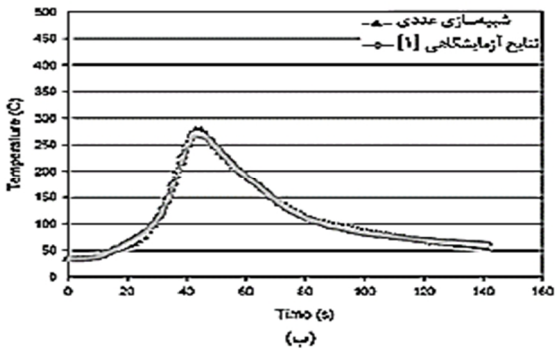
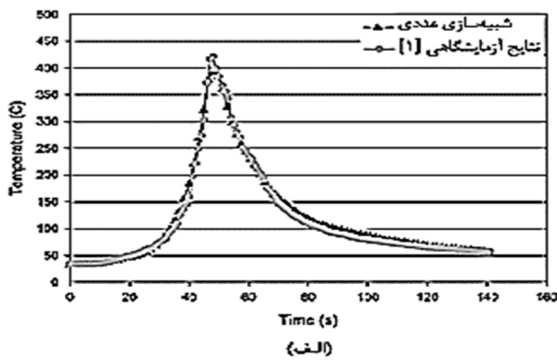
طول پین 4 میلی متر و در شبیه سازی عددی سرعت دورانی 350 دور و سرعت پیش روی 3 میلی متر بر دقیقه در نظر گرفته شده است. در تحلیل حرارتی از مش بندی المان چهارگوش تحت عنوان Solid70 استفاده شده است.

المان ذکر شده توانایی شبیه سازی قانون فوریه در رسانش حرارتی سه بعدی را دارد قطعه کار پس از مش بندی به 100 بخش در راستای طولی، 40 بخش در راستای عرضی و دو

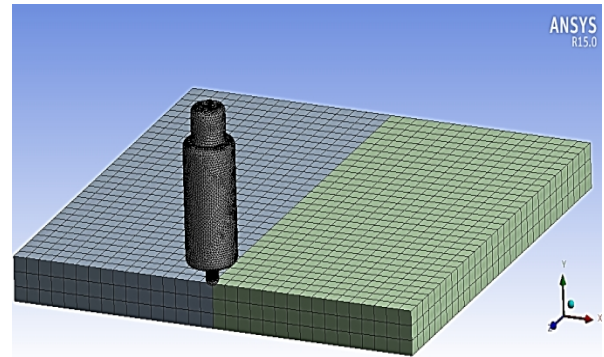
ارائه شده توانسته است با دقت نسبتاً مناسبی نحوه توزیع درجه حرارت در هر نقطه از قطعه را پیش‌بینی نماید.



شکل 3- نتایج توزیع دمایی در قطعه کار در جوشکاری اصطکاکی.



شکل 4- نتایج شبیه‌سازی عددی و نتایج آزمایشگاهی در قطعه کار و مقایسه آن با دمای پیش‌بینی شده در سرعت دورانی 350 دور بر دقیقه و سرعت پیشروی ابزار 3 میلی‌متر بر ثانیه و در سه فاصله مختلف، الف- 7 میلی‌متر، ب- 15 میلی‌متر، ج- 25 میلی‌متر از خط جوش.



شکل 2- مدل مش‌بندی شده.

معمولاً معادله دیفرانسیل انتقال حرارت، بدون در نظر گرفتن عبارت تولید حرارت داخلی به عنوان مدل حرارتی در تشریح فرایند جوشکاری اصطکاکی-اغتشاشی به کار می‌رود. برای مدل متقارن محوری، معادله دیفرانسیل 1 را در سیستم مختصات استوانه‌ای می‌توان به صورت رابطه (6) بیان کرد.

$$\rho C \frac{\partial T}{\partial t} = \frac{1}{r} \frac{\partial}{\partial r} \left( k \frac{\partial T}{\partial r} \right) + \frac{\partial}{\partial z} \left( k \frac{\partial T}{\partial z} \right) \quad (6)$$

و  $Z$  و  $r$  محورهای مختصات استوانه‌ای می‌باشند.

بسیاری از محققین منبع حرارتی با توزیع یکنواخت را به عنوان انرژی ورودی در نظر گرفته‌اند با توجه به شکل نمودارهای حرارتی تشکیل شده در طی جوشکاری اصطکاکی-اغتشاشی می‌توان نتیجه گرفت که فرض یکنواخت بودن توزیع شار حرارتی اشتباه می‌باشد. در این تحقیق توزیع شار حرارتی گاوسی [3و4] که تخمین دقیق‌تری را ارائه می‌دهد، مورد استفاده قرار گرفته است.

از آنجایی که سرعت چرخش ابزار و سرعت حرکت خطی آن از جمله مهمترین متغیرهای فرایند جوشکاری اصطکاکی-اغتشاشی هستند، شبیه‌سازی عددی به گونه‌ای طراحی شد تا امکان بررسی تاثیر این دو متغیر بر شرایط دمایی، فراهم شود و با نتایج آزمایشگاهی مرجع [13] مقایسه شود. شکل (3) توزیع دما در طی فرایند جوشکاری اصطکاکی را نشان می‌دهد. در مجموع تعداد 9 آزمون با سرعت چرخشی و سرعت خطی متفاوت طراحی گردید. این آزمون‌ها در سرعت‌های چرخشی بین 800 تا 1800 دور در دقیقه و سرعت‌های خطی 50 تا 180 میلی‌متر در دقیقه انجام شدند. مقایسه انجام شده در شکل (4) نمونه‌هایی از این انطباق قابل قبول نشان داده شده است. مدل



### 3- تحلیل نتایج و بهینه‌سازی چند هدفی پارامترهای

#### جوشکاری اصطکاکی - اغتشاشی

بر اساس روابط تئوری و شبیه‌سازی عددی اعتبارسنجی شده از روابط تجربی ساده این نتیجه بدست آمد که بهبود کیفیت جوشکاری در گرو کاهش دمای ابزار  $T_t$  و تنش‌های پسماند قطعه کار  $\sigma_{wp}$  می‌باشد.

طراحی مهندسی فرایند جوشکاری اصطکاکی-اغتشاشی، شامل پارامترهایی است که با انتخاب مناسب این پارامترها سیستم می‌تواند بهترین عملکرد و بازدهی را داشته باشد. در مورد جوشکاری اصطکاکی-اغتشاشی، پارامترهایی مثل سرعت خطی ( $V_t$ ) و سرعت دورانی ابزار ( $\omega_t$ ) از مهمترین عوامل تغییر در کیفیت جوشکاری می‌باشند بنابراین شرط اجرای بهینه فرایند جوشکاری اصطکاکی-اغتشاشی در گرو بهترین انتخاب پارامترهای مذکور است. برای یک طراحی بهینه، روش‌های جستجوی مستقیم یا روش‌های بهینه‌سازی گرادیانی بر مبنای تکرار به عنوان روش کلاسیک بهینه‌سازی در گذشته مطرح بوده است. بر خلاف این روش‌ها، روش سطح پاسخ (RSM) تعدادی از طراحی‌ها را در نظر گرفته، تحلیل بر روی آن‌ها انجام داده و سپس با ساخت یک مدل ریاضی عملیات بهینه‌سازی صورت می‌پذیرد.

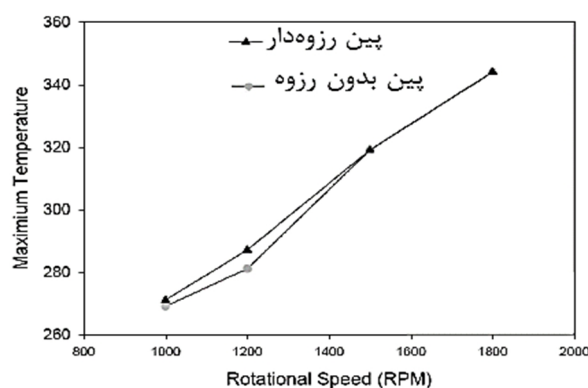
بدین منظور ابتدا تاثیر سرعت خطی و دورانی بر حرارت در مدل‌سازی جوشکاری اصطکاکی-اغتشاشی با ابزارهای پین رزوه‌دار و بدون رزوه مورد بحث و بررسی قرار گرفت. همچنین توزیع میدان تمرکز تنش در ناحیه جوشکاری نیز محاسبه شده و نتایج در مسیرهای مختلفی تخمین زده می‌شود. مدل ریاضی جامعی از شرایط جوشکاری اصطکاکی - اغتشاشی بدست آمده و پارامترهای موثر جوشکاری سیستم در این مدل ریاضی به عنوان متغیر طراحی فرض شده‌اند. در انتها توسط توابع بهینه‌سازی با کد الگوریتم ژنتیک نرم افزار Matlab شرایط عملکرد فرایند جوشکاری اصطکاکی و پارامترهای سرعت ابزار برای حداقل شدن دمای فرایند حاصل شده‌اند.

حرکت خطی و زاویه‌ای ابزار بر سرعت توزیع و انتقال حرارت در قطعه کار تاثیر زیادی دارد. واضح است که هر چه سرعت

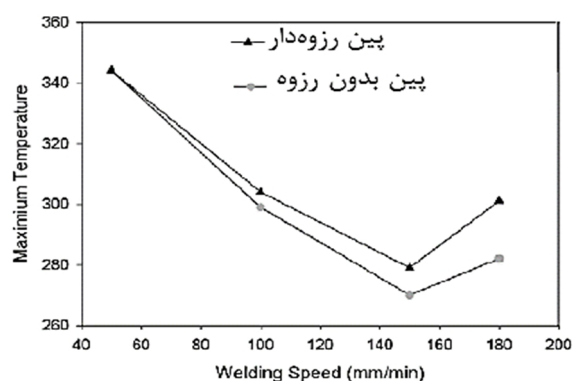
در ابتدا رابطه‌ای خطی بین سرعت چرخشی و مقدار حرارت تولیدی در اثر کار پلاستیک در نظر گرفته شد و تحلیل‌ها انجام شد. سپس با تکرار شبیه‌سازی‌ها و تعیین مقادیر بهینه ضرایب خطی بین سرعت چرخشی و حجم حرارت تولید شده رابطه بهینه‌ای به دست آمد. این رابطه به شکل رابطه (7) بیان می‌شود [15].

$$Q_p = 0.0036\omega^2 - 1.9\omega + 2745 \quad (7)$$

این رابطه نشان می‌دهد در شرایط مربوط به آزمون‌های عملی انجام شده در این پژوهش و فرضیات در نظر گرفته شده، مقدار حرارت تولید شده با مجذور سرعت چرخشی متناسب است. با لحاظ نمودن چنین رابطه‌ای در مدل، امکان پیش‌بینی تغییرات دمایی در جوشکاری با سرعت‌های چرخشی و طولی متفاوت وجود دارد.



(الف)

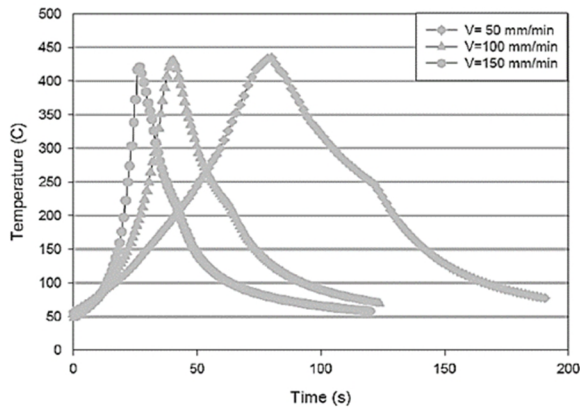


(ب)

شکل 5- نتایج شبیه‌سازی عددی تاثیر الف - سرعت چرخش، ب - سرعت خطی ابزار، بر دمای بیشینه در نقطه‌ای به فاصله 15 میلی‌متر از خط جوش در قطعه کار در ابزار با پین رزوه‌دار و بدون رزوه.

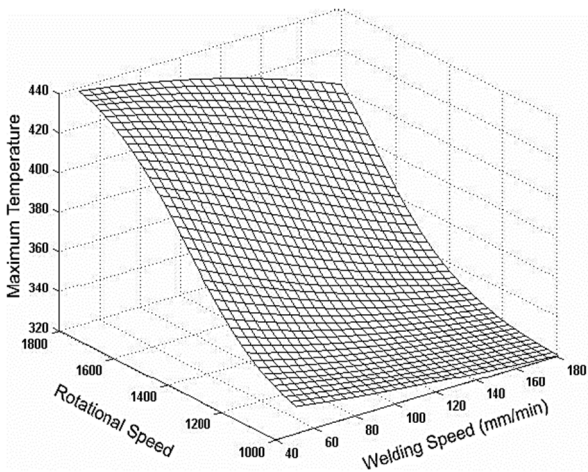


خطی بالاتر مناسب‌تر می‌باشد. در سرعت‌های خطی کمتر بدلیل ایجاد حرارت بر واحد طول بیشتر، سرعت گرم شدن و سرد شدن کمتر بوده و دمای بیشینه کمی بیشتر است. می‌توان نتیجه گرفت که فاصله خطوط هم‌دما در سرعت‌های خطی کمتر، زیاد شده و عرض منطقه تحت تاثیر حرارت گسترش خواهد یافت.



شکل 6- نتایج شبیه‌سازی عددی تاثیر سرعت حرکت خطی بر روی منحنی‌های دمایی در قطعه کار در ابزار با پین رزوه‌دار

شکل (7) در قالب یک منحنی سه بعدی ترسیم شده است. این منحنی به خوبی نشان می‌دهد که چگونه تغییر همزمان دو متغیر اصلی فرایند یعنی سرعت چرخش و سرعت خطی ابزار منجر به تغییر دمای بیشینه می‌گردد.



شکل 7- تاثیر همزمان سرعت چرخش و سرعت خطی بر دمای بیشینه در نقطه‌ای به فاصله 7 میلی‌متر از خط جوش

افزایش سرعت چرخشی ابزار منجر به افزایش دمای بیشینه در

حرکت زاویه‌ای ابزار بیشتر شود ضریب پخش حرارتی در قطعه کار کمتر خواهد بود، از این رو منبع حرارتی به شکل متمرکزتری عمل می‌کند. در اثر تغییر سرعت حرکت خطی ابزار نیز دمای بیشینه در نقاط مختلف تغییر خواهد کرد. نحوه این تغییرات دمای بیشینه در شکل (5) مربوط به نقطه‌ای به فاصله 15 میلی‌متر از خط جوش برای پین بدون رزوه و با روزه مشاهده می‌شود. نتایج نشان می‌دهد که با افزایش سرعت چرخشی همواره دمای بیشینه افزایش داشته و اثر رزوه در ابزار ناچیز بوده است و تنها در سرعت‌های چرخشی پایین که مربوط به حرارت کم است، ظاهر شده است. با افزایش سرعت خطی ابزار یا سرعت جوشکاری نیز دمای بیشینه و حرارت تولیدی کاهش می‌یابد که مطابق انتظار است. تاثیر رزوه در ابزار بر دما و حرارت تولیدی با افزایش سرعت جوشکاری بیشتر نمایان می‌شود. با افزایش سرعت به بیش از 150 میلی‌متر بر دقیقه یعنی مجدداً در گرمای تولیدی خیلی کم، اثر رزوه بیشتر نمایان شده و دمای ابزار به دلیل افزایش اصطکاک شدید بین قطعه کار و ابزار، افزایش شدیدی داشته است. بطور کلی در دماهای کم، اثر اصطکاک در اثر شکل پین تشدید می‌شود بنحوی که حتی بر رفتار عادی منحنی دما-سرعت جوشکاری اثر گذاشته و منحنی را صعودی می‌کند. بنظر می‌رسد اثر تولید حرارت در اثر تغییر شکل پلاستیکی بر اثر تولید حرارت در اثر اصطکاک غلبه می‌کند.

در شکل (6) تاثیر سرعت حرکت خطی پین رزوه‌دار بر منحنی‌های دمایی در سه نمونه با سرعت‌های خطی متفاوت مشاهده می‌شود. نتایج نشان می‌دهد که با افزایش سرعت خطی ابزار، زمان رسیدن دمای ابزار به مقادیر بیشینه کمتر خواهد شد. با مقایسه بین منحنی‌های این شکل ملاحظه می‌شود که با افزایش سرعت حرکت خطی، منحنی‌های دمایی فشرده‌تر می‌شوند. این فشردگی به معنای آن است که یک نقطه مشخص در قطعه کار، به سرعت بیشتری سرد شده و بنابراین در مدت زمان کمتری در دماهای بالا قرار می‌گیرد. در مورد اتصال آلیاژهای سخت شده توسط رسوب سختی که به شدت به دمای بالا و زمان باقی ماندن در این دماها حساس هستند، سرعت‌های

در مسائلی مثل مسائل تحلیل فرایند جوشکاری اصطکاکی - اغتشاشی، فضاهای طراحی بسیار وسیع و دستیابی به حل بهینه نیز بسیار دشوار خواهد بود. از این رو، روش‌های تصادفی در مسائل بهینه‌سازی پیچیده اهمیت پیدا می‌کنند. اخیراً با توجه به مزیت‌های الگوریتم ژنتیک، این روش در تحلیل بسیاری از مدل‌های ریاضی حاصل شده از روش RSM که در واقع مدلی ریاضی جانشین مدل فیزیکی مساله حرارتی می‌باشد، کاربرد گسترده‌ای داشته است.

با در نظر گرفتن مشکلات بهینه‌سازی در طراحی‌های پیچیده و مزیت‌های الگوریتم ژنتیک، این الگوریتم به عنوان روش بهینه‌سازی قوی برای حل تابع هدف در تحقیق حاضر انتخاب شده است. همچنین توجه به این نکته ضروری است که الگوریتم ژنتیک یک مجموعه از جواب‌های بالقوه را ارائه می‌دهد. کدنویسی، با توجه تعداد کروموزوم‌ها 24 هزار، جمعیت اولیه 15 هزار، جهش 35 درصدی و تکرار 11 هزار تایی لحاظ شده است. این اعداد بصورت سعی و خطا و بر مبنای رسیدن به نتایج منطقی و ارتقای نتایج شبیه‌سازی عددی بوده است. کد الگوریتم ژنتیک، مجموعه‌ای از توابعی را تشکیل می‌دهد که توانایی بهینه‌سازی با استفاده از محیط محاسبات عددی را دارا است. این الگوریتم قابلیت بهینه‌سازی تابع معرفی شده به آن را از طریق فایل‌های مطلب دارا می‌باشد.

### 3-2- معرفی توابع هدف و متغیرهای طراحی

از آنجا که کاهش دمای بیشینه‌ی ایجاد شده در ابزار ( $T_t$ ) و تنش‌های پسماند قطعه کار ( $\sigma_{wp}$ ) بر کیفیت فرایند جوشکاری تاثیر مثبتی دارند، این دو پارامتر به عنوان اهداف طراحی انتخاب شده است. برای حصول نقاط طراحی در مسائل مرتبط با روش RSM نیاز به تحلیل المان محدود فرایند جوشکاری می‌باشد. در این رابطه مدل ابزار و قطعه‌کار در نرم‌افزار سالیدورک ترسیم و طبق روال شبیه‌سازی در نرم‌افزار Ansys شبیه‌سازی شد.

کاهش دمای بیشینه‌ی ایجاد شده در ابزار ( $T_t$ ) و تنش‌های پسماند قطعه کار ( $\sigma_{wp}$ ) به صورت تابعی از سرعت خطی

زیر ابزار می‌گردد در حالی که افزایش سرعت حرکت خطی ابزار باعث کاهش دمای بیشینه در زیر ابزار می‌شود.

### 3-1- معرفی روش‌های بهینه‌سازی

در این تحقیق، روش سطح پاسخ تطبیقی برای فرایند بهینه‌سازی در نظر گرفته شده است. در هر تکرار، روش RSM برخی از مقادیر متغیرهای طراحی را که نتیجه‌ی مغایر با بازه مورد نظر داشته‌اند را از چرخه الگوریتم خارج می‌کند. بنابراین فضای طراحی کوچکتر شده و طراح به بازه مورد نظر بهینه‌سازی طراحی نزدیکتر می‌شود. یکی از مهم‌ترین محدودیت‌های روش RSM که نقاط طراحی آن از روش CCD انتخاب شده است، افزایش نمایی تعداد آزمایش‌ها با افزایش متغیرهای طراحی و همچنین عدم استفاده از نتایج قابل قبول طراحی در تکرار قبلی می‌باشد.

معرفی روش LHD به عنوان انتخاب‌گر متغیرهای طراحی موجب ارتقای بازدهی روش RSM و در نتیجه تخمین دقیق‌تر مدل ریاضی همراه با خطای کمتر می‌باشد. روش طراحی با انتخاب‌گر LHD نسبت به روش انتخاب تصادفی نقاط آزمایشی و نمونه‌برداری برای تخمین متغیرها و تابع توزیعی، دقیق‌تر و روش حصول جواب مناسب در آن سریع‌تر می‌باشد.

روش RSM روشی برای ساخت توابعی است که در آن‌ها کاهش دمای ابزار ( $T_t$ ) و تنش‌های پسماند قطعه کار ( $\sigma_{wp}$ ) به عنوان متغیرهای هدف برحسب متغیرهای طراحی منتخب، حاصل می‌شود. برای ساخت یک مدل RSM تعدادی شبیه‌سازی کامپیوتری با متغیرهای طراحی مختلف باید انجام شود و در نهایت با توجه به پاسخ‌های سیستم مکانیکی مدل ریاضی جانشین ساخته شود. ساخت مدل دقیق در گرو انجام شبیه‌سازی دقیق در نرم‌افزار Ansys با متغیرهای انتخاب شده می‌باشد. الگوریتم ژنتیک یک روش تحقیقی است که براساس انتخاب طبیعی می‌باشد. هدف تحقیقات بر روی الگوریتم ژنتیک ایجاد تعادل در بقای محیط‌های مختلف می‌باشد. الگوریتم ژنتیک از لحاظ محاسباتی ساده ولی ابزاری قوی است و به وسیله هیچ فرضی در مورد فضای طراحی محدود نمی‌شود.

### 3-3- بهینه‌سازی با اهداف چندگانه

کاهش همزمان دمای ناشی از فرایند جوشکاری اصطکاکی - اغتشاشی در ابزار  $T_t(V_t, \omega_t)$  و تنش پسماند قطعه‌کار  $\sigma_{wp}(V_t, \omega_t)$  برای تحلیل المان محدود فرایند جوشکاری اصطکاکی-اغتشاشی در نظر گرفته شد. روش میانگین هندسی در اینجا برای بهینه‌سازی چند هدفه در نظر گرفته شده است.

شکل‌های (8) و (9) مدل 3 بعدی حاصل شده به ترتیب برای توابع هدف  $T_t(V_t, \omega_t)$  و  $\sigma_{wp}(V_t, \omega_t)$  برحسب متغیرهای طراحی را نمایش داده است. با توجه به این شکل‌ها نتایج زیر حاصل می‌شود:

- افزایش سرعت خطی و سرعت دورانی باعث افزایش دمای ماکزیمم ابزار می‌گردد منتها اثر سرعت خطی در این مورد قوی‌تر است. در مورد دمای قطعه، رفتار سرعت خطی و زاویه‌ای برعکس هم هستند.

- افزایش سرعت خطی و سرعت دورانی ابزار باعث کاهش تنش پسماند می‌شود

- استفاده از ابزاری با قطر 20 میلی‌متر نسبت به دو قطر 10 و 30 میلی‌متر، کاهش بیشتری در دمای بیشینه در ابزار و در سطح تنش پسماند را نشان می‌دهد. این مساله ناشی از رسیدن به هندسه بهینه و سطح تماس مناسب برای این قطر ابزار است.

### 3-4- نتایج بهینه‌سازی متغیرهای جوشکاری اصطکاکی-اغتشاشی

در مبحث بهینه‌سازی، روش میانگین هندسی به عنوان روش‌های بهینه‌سازی چند هدفه مطرح شد. در این بخش مدلی ریاضی که به روش RSM از دو متغیر بیشینه دمای فرایند جوشکاری اصطکاکی-اغتشاشی در ابزار  $T_t(V_t, \omega_t)$  و تنش پسماند قطعه‌کار  $\sigma_{wp}(V_t, \omega_t)$  برحسب متغیرهای جوشکاری  $V_t$  و  $\omega_t$  ساخته شده و در نهایت با روش میانگین هندسی جواب‌های مطلوب حاصل شده است.

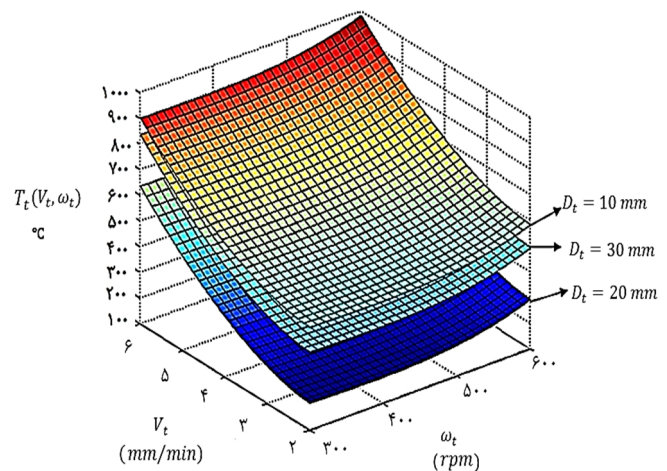
برای روش میانگین هندسی جدول (1) نتایج بهینه را برای ضرایب جابجایی حرارتی 3، 5 و 7 وات بر متر مربع-کلون، نشان می‌دهد.

$(V_t)$  و سرعت دورانی ابزار  $(\omega_t)$  در محدوده‌های زیر برای بهینه‌سازی انتخاب شده‌اند:

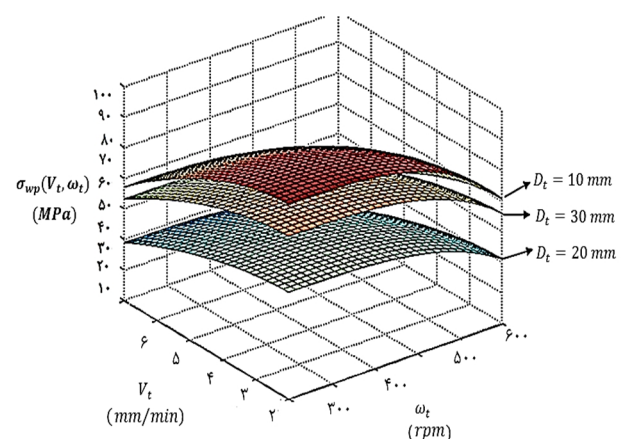
$$2\text{mm/min} \leq V_t \leq 6\text{mm/min}$$

$$300\text{rpm} \leq \omega_t \leq 600\text{rpm}$$

برای حصول کلیه ضرایب نامعین عبارت درجه چهارم به تعداد  $(r+1)^s$  نقطه نمونه نیاز بود، این نقاط به کمک روش LHD قابل انتخاب شدن هستند. در اینجا S نشان دهنده تعداد متغیرها و  $r$  نیز بیانگر درجه چند جمله‌ای است که به ترتیب برابر 4 و 2 انتخاب شده‌اند. توابع ریاضی درجه چهارم حاصل شده از روش RSM برای دمای ابزار  $T_t(V_t, \omega_t)$  و تنش پسماند قطعه‌کار  $\sigma_{wp}(V_t, \omega_t)$  در قطرهای مختلف ابزار 10، 20 و 30 میلی‌متری انجام شده است.



شکل 8- ترسیم مدل 3 بعدی حاصل شده از روش RSM برای تابع هدف  $T_t(V_t, \omega_t)$  بر حسب متغیرهای طراحی  $V_t$  و  $\omega_t$  برای سه قطر ابزار مختلف



شکل 9- ترسیم مدل 3 بعدی حاصل شده از روش RSM برای تابع هدف  $\sigma_{wp}(V_t, \omega_t)$  بر حسب متغیرهای طراحی  $V_t$  و  $\omega_t$  برای سه قطر ابزار مختلف

جدول 1- نتایج بهینه‌سازی سرعت خطی و دورانی ابزار جوشکاری اصطکاکی-اگتاشی

$\sigma_{wp}$ (MPa)	$T_t$ (°C)	$d_{\sigma_{wp}}$	$d_{T_t}$	$F_g$	سرعت های بهینه ابزار		ضریب جابجایی حرارتی
					$V_t$ (mm/min)	قطر ابزار	h
					$\omega_t$ (rpm)	mm	$w/m^2 \cdot k$
۵۳,۳۳	۴۳,۰۱	۰,۱۳۴۲	۰,۵۴۸۱	۰,۷۳۵۸	$V_t = 4,3$	۱۰	۳
					$\omega_t = 364$		
۴۵,۵۴	۴۱۸,۲	۰,۱۲۴۵	۰,۵۲۲۳	۰,۷۳۲۱	$V_t = 4,1$	۲۰	۳
					$\omega_t = 355$		
۵۲,۴۱	۴۳۴,۷	۰,۱۱۳۶	۰,۵۲۲۲	۰,۷۱۲۵	$V_t = 3,7$	۳۰	۳
					$\omega_t = 341$		
۴۸,۶۲	۴۲۰,۷	۰,۶۴۶۹	۰,۷۳۴۲	۰,۶۸۴۳	$V_t = 4,1$	۱۰	۵
					$\omega_t = 361$		
۵۱,۷۴	۴۰۸,۶	۰,۶۲۲۹	۰,۷۳۱۳	۰,۶۷۵۲	$V_t = 3,7$	۲۰	۵
					$\omega_t = 350$		
۴۴,۳۶	۴۲۳,۵	۰,۶۳۴۵	۰,۷۴۵۵	۰,۶۸۴۳	$V_t = 3,2$	۳۰	۵
					$\omega_t = 334$		
۴۳,۴۳	۴۰۹,۲	۰,۶۳۵۲	۰,۶۴۵۷	۰,۷۷۵۴	$V_t = 3,9$	۱۰	۷
					$\omega_t = 354$		
۴۰,۷۲	۳۹۸,۴	۰,۶۲۷۸	۰,۶۴۲۳	۰,۷۱۳۳	$V_t = 3,1$	۲۰	۷
					$\omega_t = 341$		
۴۱,۵۴	۴۱۱,۲	۰,۶۲۴۹	۰,۶۱۷۹	۰,۷۳۶۱	$V_t = 2,8$	۳۰	7
					$\omega_t = 322$		

- مدل عددی ارائه شده در مقایسه با نتایج آزمایشگاهی توانسته است به شکل مناسبی توزیع دمای مربوط به هر نقطه با فاصله مشخص از خط جوش را پیشبینی نماید.

- با افزایش سرعت چرخشی همواره دمای بیشینه افزایش داشته با افزایش سرعت خطی ابزار یا سرعت جوشکاری نیز دمای بیشینه و حرارت تولیدی کاهش می‌یابد که مطابق پژوهش‌های گذشته است.

- اثر رزوه تنها در میزان حرارت تولیدی کل اندک ظاهر می‌شود. بنظر می‌رسد رزوه با مشارکت در تغییر شکل پلاستیکی، اثر ایجاد حرارت را در این مورد نسبت به حرارت تولیدی در اثر اصطکاک افزایش می‌دهد. این افزایش زمانی که

سهم تولید حرارت اصطکاکی کم باشد بیشتر نمایان می‌شود

- با افزایش سرعت خطی ابزار، زمان رسیدن دمای ابزار به مقادیر بیشینه کمتر شده و منحنیهای دمایی فشرده‌تر می‌شوند. این فشردگی به معنای آن است که یک نقطه مشخص در قطعه

نتایج حاصل شده برای مقادیر بهینه را می‌توان بصورت زیر خلاصه کرد:

- با افزایش ضرایب جابجایی حرارتی، سرعت خطی و دورانی بهینه ابزار برای فرایند جوشکاری کاهش می‌یابد.

- برای رسیدن به شرایط بهینه، افزایش قطر ابزار باید همراه با کاهش سرعت خطی و دورانی برای جوشکاری باشد.

- افزایش ضرایب جابجایی حرارتی، موجب کاهش مقادیر دمای ابزار و تنش قطعه شده است. کمترین نتیجه برای تنش پسماند، 40/72 مگا پاسکال و مرتبط به قطر ابزار 20 میلی‌متر می‌باشد.

#### 4- نتیجه‌گیری

بطور خلاصه می‌توان گفت کاهش دمای ایجاد شده در ابزار و تنش‌های پسماند قطعه کار در گرو انتخاب سرعت‌های مناسب برای ابزار است. مهمترین نتایج این تحقیق را می‌توان به شکل زیر بیان کرد.

Engineering, Vol. 13, No. 12, pp. 56-66, 2014 (In Persian).

4-Maikk V, Sanjeev N, Hebbar H, Satish V, "Investigations on the Effect of Various Tool Pin Profiles in Friction Stir Welding Using Finite Element Simulations." *Procedia Engineering*, pp. 1060 – 1068, 2014.

5-Roth A, Hake T, Zaeh M, "An analytical approach of modeling friction stir welding." *Procedia, CIRP*, Vol. 18, pp. 197 – 202, 2014.

6- نریمانی، الیاسی، حسین زاده، آقاجانی درازکلا، & حامد، "تاثیر

رزوه بین ابزار بر روی جریان مواد و خواص مکانیکی در جوشکاری

اصطکاکی-اغتشاشی آلیاژ 6065 آلومینیوم و مس خالص." *مجله*

علمی-پژوهشی علوم و فناوری جوشکاری ایران، دوره 5، شماره 1،

ص ص 125-136، 2019

7-Shen J, Shen Y, Xu B, Yao X, Kuang B, Gai J, "Numerical simulation and experimental investigation on friction stir welding of 6061-T6 aluminum alloy." *Materials and Design*, pp. 94–101, 2015.

8- سلیمانی حسین، امینی کامران، غروی فرهاد. "اثر موقعیت ابزار

بر خواص ساختاری و مکانیکی اتصال لب به لب آلیاژهای

غیرهمجنس آلومینیوم 2024 به 7075 جوشکاری شده به روش

اصطکاکی-اغتشاشی." *مجله علمی-پژوهشی علوم و فناوری*

جوشکاری ایران، دوره 7، شماره 2، ص ص 47-58، 1400

9- صفری مهدی، مستعان حسین، بختیاری. آرش. "بهینه سازی

متغیرهای فرایند جوشکاری اصطکاکی-اغتشاشی با هدف دستیابی به

استحکام شکست بیشینه." *مجله علمی-پژوهشی علوم و فناوری*

جوشکاری ایران، دوره 2، شماره 1، ص ص 32-48، 1395

10-Riahi. M, Nazri. H, "Friction Stir Welding, Finite Element Modeling, Thermo-Mechanical Modeling." *Aerospace Mechanics Journal*, 2015.

11-Cronjager L, Spur G, Tonshoff H K, Vigneau M, Zdeblick W J. "Machining of new materials." *CIRP, Annals Manufacturing Technology*, vol. 39, No. 2, pp. 673–681, 1990.

12- Altaf, F., "On modeling and optimal control of modular batteries." *Thermal and state-of-charge balancing. Chalmers Tekniska Hogskola (Sweden)*. 2016.

13-Song M., "Thermal modeling of friction stir welding in a moving coordinate system and its validation." *Machine tools & manufacture*, vol. 43, pp. 605-615, 2003.

14-Eubnak, P.T., Patel, M.R., Barrufet, M.A., Bozkurt, B. "Theoretical models of the electrical discharge machining process." *Journal of Applied Physics*, Vol. 73, pp. 7900-7909, 1993.

15- Russell M. J., Shercliff H. R., "Analytical modeling of microstructure development in friction stir welding." *First International Symposium on Friction Stir Welding*, California, USA, June 1999.

کار، به سرعت بیشتری سرد شده و بنابراین در مدت زمان کمتری در دماهای بالا قرار می‌گیرد. در مورد اتصال آلیاژهای سخت شده توسط رسوب سختی که به شدت به دمای بالا و زمان باقی ماندن در این دماها حساس هستند، سرعت‌های خطی بالاتر مناسب‌تر می‌باشد. در سرعت‌های خطی کمتر بدلیل ایجاد حرارت بیشتر بر واحد طول، سرعت گرم شدن و سرد شدن در هر نقطه کمتر بوده و دمای بیشینه کمی بیشتر خواهد بود. می‌توان نتیجه گرفت که فاصله خطوط همدمای در سرعت‌های خطی کمتر، زیاد شده و عرض منطقه تحت تاثیر حرارت گسترش خواهد یافت.

- افزایش سرعت خطی و سرعت دورانی هر دو باعث افزایش دمای ماکزیمم ابزار می‌گردد. اثر سرعت خطی در این مورد قوی‌تر است. در مورد دمای قطعه، رفتار سرعت خطی و زاویه‌ای برعکس هم هستند. بنظر می‌رسد توزیع حرارت بین ابزار و قطعه با حرکت طولی و زاویه‌ای ابزار متفاوت باشد.

- افزایش سرعت خطی و سرعت دورانی ابزار باعث کاهش تنش پسماند می‌شود

- استفاده از ابزاری با قطر 20 میلی‌متر کاهش بیشتری در دمای بیشینه در ابزار و در سطح تنش پسماند را نشان می‌دهد.

- با افزایش ضرایب جابجایی حرارتی یا قطر ابزار، سرعت خطی و دورانی بهینه ابزار برای فرایند جوشکاری کاهش می‌یابد. این افزایش همچنین موجب کاهش دمای ابزار و تنش پسماند در قطعه می‌شود.

## منابع

1-Prado, R, Murr L, Soto K, Mc Clure J, Self- "optimization in tool wear for friction-stir welding of Al 6061\_20% Al2O3 MMC." *Materials Science and Engineering*, pp. 156-165, 2003.

2-Mardalizadeh. M, Yazdi. M, Safarkhanian. M, "Experimental evaluation of the tool rotation speed and feed rate on micro hardness and microstructure in friction stir welding process of aluminum alloy 5456," *Journal of Solid and Fluid Mechanics*, Vol. 3, No. 3, pp. 1-10, 2011.

3-Azizi. H, Zakeri. V, Mostofi. A, Azarafza. R, "Influence of friction stir welding process and tool parameters on strength properties of AA7075-T6 aluminum alloy joints." *Modares Mechanical*